

Федеральное агентство по образованию
Государственное образовательное учреждение высшего профессионального
образования

ТОМСКИЙ ПОЛИТЕХНИЧЕСКИЙ УНИВЕРСИТЕТ

УТВЕРЖДАЮ:
Зам. директора ЭЛТИ

_____ А.Н. Дудкин

«_____» _____ 2007г.

ЭЛЕКТРОТЕХНИКА И ЭЛЕКТРОНИКА
Часть 1 «Электрические цепи»

Методические указания к выполнению лабораторных работ
по курсу «Электротехника и электроника», часть 1 «Электрические цепи»
для студентов неэлектротехнических специальностей

Издательство
Томского политехнического университета
Томск 2007

УДК 621.3 (075.5)

ЭЛЕКТРОТЕХНИКА И ЭЛЕКТРОНИКА

Часть 1 «Электрические цепи»

Методические указания к выполнению лабораторных работ по курсу “Электротехника и электроника” для студентов неэлектротехнических специальностей./ Сост. Л.И. Аристова, Н.М. Малышенко –Томск: Изд-во Томского политехнического университета, 2007. - 64 с.

Рецензент доцент, к.т.н. А.В. Лукутин

Методические указания рассмотрены и рекомендованы к изданию методическим семинаром кафедры теоретической и общей электротехники от сентября 2006г.

Зав. кафедрой ТОЭ

Г. В. Носов

Председатель учебно-методической комиссии ЭЛТИ

доцент, к. т. н.

В. И. Готман

СОДЕРЖАНИЕ

1. ТРЕБОВАНИЯ К ВЫПОЛНЕНИЮ ЛАБОРАТОРНЫХ РАБОТ И ОФОРМЛЕНИЮ ОТЧЕТОВ ПО НИМ	4
2. ОПИСАНИЕ ЛАБОРАТОРНОГО СТЕНДА	8
3. ЛАБОРАТОРНАЯ РАБОТА № 1 ИССЛЕДОВАНИЕ ЛИНЕЙНОЙ ЭЛЕКТРИЧЕСКОЙ ЦЕПИ ПОСТОЯННОГО ТОКА	11
4. ЛАБОРАТОРНАЯ РАБОТА № 2 ИССЛЕДОВАНИЕ ЭКВИВАЛЕНТНОГО ГЕНЕРАТОРА (ЭКВИВАЛЕНТНОГО АКТИВНОГО ДВУХПОЛЮСНИКА)	16
5. ЛАБОРАТОРНАЯ РАБОТА № 3 ОДНОФАЗНАЯ ЦЕПЬ С ПОСЛЕДОВАТЕЛЬНЫМ СОЕДИНЕНИЕМ ЭЛЕМЕНТОВ. РЕЗОНАНС НАПРЯЖЕНИЙ	21
6. ЛАБОРАТОРНАЯ РАБОТА № 4 ОДНОФАЗНАЯ ЦЕПЬ С ПАРАЛЛЕЛЬНЫМ СОЕДИНЕНИЕМ ЭЛЕМЕНТОВ. РЕЗОНАНС ТОКОВ	26
7. ЛАБОРАТОРНАЯ РАБОТА № 5 ИССЛЕДОВАНИЕ ТРЕХФАЗНОЙ ЦЕПИ ПРИ СОЕДИНЕНИИ ФАЗ ПРИЕМНИКОВ ЗВЕЗДОЙ	31
8. ЛАБОРАТОРНАЯ РАБОТА № 6 ИССЛЕДОВАНИЕ ТРЕХФАЗНОЙ ЦЕПИ ПРИ СОЕДИНЕНИИ ФАЗ ПРИЕМНИКОВ ТРЕУГОЛЬНИКОМ	39
9. ЛАБОРАТОРНАЯ РАБОТА № 7 НЕУПРАВЛЯЕМЫЕ ВЫПРЯМИТЕЛИ	46
10. ЛАБОРАТОРНАЯ РАБОТА № 8 ЭЛЕКТРИЧЕСКИЕ ЦЕПИ ПОСТОЯННОГО ТОКА С НЕЛИНЕЙНЫМИ ЭЛЕМЕНТАМИ	55

ТРЕБОВАНИЯ К ВЫПОЛНЕНИЮ ЛАБОРАТОРНЫХ РАБОТ И ОФОРМЛЕНИЮ ОТЧЕТОВ ПО НИМ

Лабораторные занятия являются одним из важнейших элементов учебного процесса. При проведении лабораторных занятий преследуются три основные цели: возможность на практике убедиться в теоретических положениях; развитие творческого мышления (критическое осмысление результатов эксперимента); пробудить любознательность и воображение студента.

Поэтому приобретенные практические навыки при выполнении лабораторных работ не могут быть восстановлены другими видами учебных занятий. Подготовка, выполнению и защите лабораторных работ, обработке и анализу полученных результатов студенты должны уделять самое серьезное внимание.

Все этапы работы, связанные с лабораторными занятиями, должны отвечать определенным требованиям.

I. Предварительная (домашняя) подготовка к выполнению лабораторной работы

Подготовка к выполнению лабораторной работы должна включать в себя следующее:

- повторение соответствующего теоретического раздела курса по учебнику и конспекту лекций;
- тщательное изучение содержания работы по руководству и усвоение ее целевого назначения и программы;
- составление заготовки отчета или конспекта каждым студентом отдельно.

Заготовка отчета должна включать в себя: цель и порядок выполнения работы, рабочие схемы, таблицы и основные расчетные соотношения.

II. Получение допуска к работе. Знакомство в лаборатории с оборудованием стенда и требованиями техники безопасности

К выполнению лабораторных работ могут быть допущены студенты, прошедшие инструктаж по ТБ. Инструктаж проводится в учебной группе в начале семестра на первом лабораторном занятии. На этом же занятии студентов знакомят с основными требованиями, предъявляемыми к выполнению лабораторных работ и оформлению отчетов по ним. На последующих занятиях студенты обязаны придерживаться указаний преподавателя в отношении мер предосторожности, а также целесообразной сборки электрических цепей.

Студенты допускаются к лабораторным занятиям, во-первых, только после представления преподавателю отчета по лабораторной работе, выполненной на предыдущем занятии, во-вторых, после того, как представлены каждым студентом заготовки нового отчета. При этом студенты должны показать удовлетворительные знания при ответах на контрольные вопросы на

допуск, составленные к данной лабораторной работе, знать порядок выполнения работы.

Уяснив последовательность эксперимента, усвоив электрическую схему соединения отдельных элементов цепи, студенты записывают паспортные данные электрических машин, аппаратов, измерительных приборов и элементов исследуемой электрической цепи.

III. Сборка электрических цепей для выполняемой лабораторной работы

Сборка электрической цепи должна проводиться в полном соответствии со схемой, приведенной в методических указаниях к выполнению подготовленной лабораторной работы. При этом следует придерживаться правила, гарантирующего большую вероятность безошибочной сборки электрических схем, и заключающегося в том, что сначала собирается токовая цепь, затем к соответствующим точкам цепи подключаются вольтметры, катушки напряжения ваттметров, счетчиков, фазометров и т.д.

В цепях постоянного тока и однофазных цепях переменного тока токовую цепь следует начинать собирать от одного из зажимов источника и соединять элементы схемы в той же последовательности, в которой они расположены на схеме пока цепь не будет подключена к другому зажиму источника.

Собранную цепь следует обязательно показать для проверки преподавателю и только с его разрешения включать ее в сеть. Всякие переключения и изменения в цепи производят при отключенном источнике питания и с разрешения преподавателя.

IV. Проведение лабораторной работы и предварительная обработка полученных результатов

Лабораторная работа проводится в том порядке, какой изложен в методических указаниях. При выполнении работы показания измерительных приборов и результаты исследований записываются в заготовки отчета. Записи следует делать карандашом, так как при проведении эксперимента возможны неверные отсчеты, которые следует уточнить при повторном выполнении эксперимента или его части.

По полученным данным выполняются необходимые расчеты, строятся графики, диаграммы.

Заготовка отчета с данными эксперимента предъявляется преподавателю и по его подписи можно считать, что лабораторная работа проведена. После этого электрическая цепь разбирается, соединительные провода и элементы цепи возвращаются на место.

V. Составление отчета и представление его преподавателю

Оформление отчета по выполненной лабораторной работе производится в оставшееся от занятия время или дома во внеучебное время (с тщатель-

ным оформлением схем, таблиц, расчетов, графиков и диаграмм) и представляется преподавателю в начале следующего лабораторного занятия.

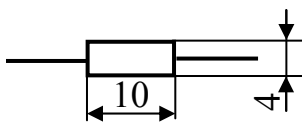
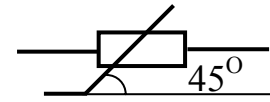
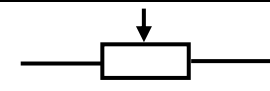
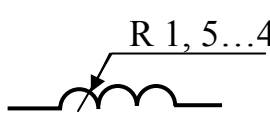
Отчет по проделанной работе составляет каждый студент. На титульном листе отчета студент должен указать: названия университета и кафедры, полное наименование работы и ее номер в методических указаниях, номер группы и свою фамилию, а также фамилию преподавателя, который этот отчет принимает.

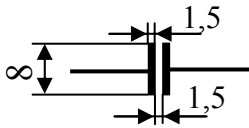
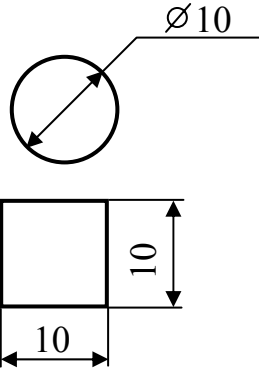

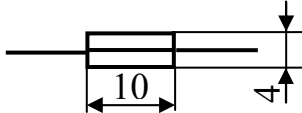
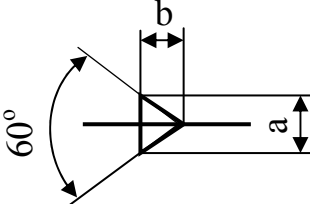
Содержание отчета должно включать в себя: цель работы, порядок выполнения, электрические схемы, основные расчетные соотношения, таблицы данных наблюдений и расчетов, диаграммы и кривые, выводы по работе, представленные в виде письменных ответов на вопросы. Все таблицы, графики и диаграммы должны иметь заголовки, поясняющие зависимость, которую они характеризуют. Вычерчивание схем, таблиц, графиков необходимо выполнять чертежным инструментом (линейка, циркуль, лекало и т.д.) карандашом либо чернилами. Графики, диаграммы строить с указанием масштаба желательно на миллиметровой бумаге.

Графическое изображение результатов опыта выполняются так, чтобы кривые плавно проходили через большинство экспериментально полученных точек. Следует обратить внимание на правильный выбор масштаба. Построение кривых следует начинать с нулевого значения, совмещая его с началом координат. Если в одних координатных осях строится несколько графиков в функции одной независимой переменной, то нужно показывать дополнительные оси параллельно основной и каждую со своей масштабной шкалой. При этом различные кривые должны иметь различное обозначение.

Элементы схем должны быть вычерчены тщательно с использованием обозначений по ГОСТ. Ряд элементов, вычерченных в соответствии с требованиями ГОСТ: 2.722-68, 2.723-68, 2.727-68, 2.728-74, 2.730-37, приведены в таблице 1. Если при оформлении отчетов по лабораторным работам окажется, что в приведенной таблице нет условных обозначений, то необходимо обратиться к указанной выше справочной литературе.

Таблица 1

Наименование	Обозначение
Резистор постоянный	
Резистор нелинейный	
Резистор переменный	
Катушка индуктивности	

Наименование	Обозначение						
Конденсатор постоянной емкости							
Прибор измерительный а) показывающий б) регистрирующий							
Осциллограф							
Для указания назначения прибора в его условное изображение вписывают буквенное обозначение измеряемых величин или их единиц, например,							
а) амперметр	A						
б) вольтметр	V						
в) ваттметр	W						
г) микроамперметр	μA						
д) милливольтметр	mV						
е) омметр	Ω						
Предохранитель плавкий							
Диод <table border="1" data-bbox="263 1496 778 1590"> <tbody> <tr> <td>a</td> <td>5</td> <td>6</td> </tr> <tr> <td>b</td> <td>4</td> <td>5</td> </tr> </tbody> </table>	a	5	6	b	4	5	
a	5	6					
b	4	5					

В заключении отчета письменно сформулировать выводы в соответствии с целью работы и как ответы на поставленные вопросы.

Отчет подписывается исполнителем, указывается дата оформления отчета.

УІ. Сдача отчетов лабораторных работ, получение зачета по лабораторному практикуму

После выполнения студентом лабораторной работы и предъявления по ней правильно оформленного отчета преподаватель проводит прием отчета.

Для сдачи отчета необходимо иметь ясное представление о всех деталях проведенных исследований, уметь теоретически обосновать полученные результаты. При этом бригада предьявляет протокол с записями результатов эксперимента, подписанный преподавателем.

Студенты, у которых все отчеты приняты, получают зачет по лабораторному практикуму.

ОПИСАНИЕ ЛАБОРАТОРНОГО СТЕНДА

Стенд учебного лабораторного комплекса состоит из трех блоков: генераторов напряжений, наборной панели и мультиметров. К стенду прилагаются соединительные провода и набор миниблоков нагрузочных элементов, полупроводниковых приборов и трансформаторов.

1. *Блок генераторов напряжений* включает в себя три разновидности источников питания.

- а) Источники синусоидального напряжения промышленной частоты (50 Гц): однофазный генератор (напряжение 24 В, ток до 0,1 А) и трехфазный генератор (фазное напряжение 7 В, ток до 0,2 А) с выведенной нейтральной точкой *N*.
- б) Генератор напряжений специальной формы. Форма напряжения устанавливается с помощью переключателя “*Форма*”. Возможно получение синусоидального напряжения, частота которого регулируется в пределах от 200 Гц до 20 кГц или прямоугольных униполярных и биполярных импульсов. Величина действующего значения напряжения изменяется регулятором “*Амплитуда*”. При этом следует иметь в виду, что при изменении частоты в широких пределах меняется и величина напряжения. Так что для обеспечения одинакового напряжения при разных частотах нужно использовать и регулятор “*Амплитуда*”.
- в) Три генератора постоянного напряжения 15 В (ток до 0,2 А), из которых один с регулируемым напряжением от 0 до 15 В. С помощью тумблера (переключателя) можно либо подать напряжение от источника на выходные зажимы (верхнее положение), либо отключить его с одновременным замыканием накоротко выходных зажимов (нижнее положение тумблера).

В скобках для каждого из перечисленных источников указан допустимый ток. Если параметры нагрузки таковы, что ток превышает допустимый, на стенде загорается красная лампочка. Работать с горячей лампочкой запрещено, чтобы не вывести из строя источник. Источники включаются в работу и отключаются выключателем “*Сеть*”.

2. *Наборная панель* состоит из штепсельных гнезд и служит для сборки электрических цепей. Гнезда соединены между собой попарно, по четыре и по двенадцать. В них включаются двухполюсные блоки. Поэтому при последовательном соединении элементов достаточно использовать двойные гнезда. А для формирования узлов разветвленных цепей используются объединения по четыре и по двенадцать гнезд.

3. Блок мультиметров состоит из трех одинаковых многофункциональных измерительных приборов. Они могут быть использованы для измерения активных сопротивлений (гнездо Ω), постоянного и переменного тока до 2 А (гнездо А) или постоянного и переменного напряжения до 600 В (гнездо V – общее с Ω). Гнездо 10 А в лабораторных работах не используется.

В одно из этих гнезд включается штекер одного из проводов, соединяющих прибор наборной панелью. Штекер другого вставляется в гнездо COM (*common* – в переводе “общее”), которое используется при измерении любой величины.

Переключатель рода работ позволяет измерить ту или иную величину с необходимой точностью. Для этого риску переключателя следует установить напротив необходимого предела измерения в один из пяти секторов (Ω , V=, V~, A=, A~).

Пример 1. Измерение постоянного напряжения до 15 В (например, напряжения источника).

Установить риску переключателя рода работ в сектор V= напротив предела 20 В. Соединить гнездо Com мультиметра с выводом “–” на лицевой панели генератора, напряжение которого предстоит измерить, а гнездо V Ω с выводом “+”. Перевести общий выключатель блока мультиметров “Сеть” в положение “вкл”, затем нажать индивидуальный выключатель задействованного мультиметра (красная кнопка). Включить тумблер на лицевой панели генератора. На шкале прибора высвечивается величина измеряемого напряжения. Если бы перед показанием прибора появлялся знак “–”, то это означало бы, что полярность прибора не соответствует полярности напряжения.

Пример 2. Измерение переменного тока до 200 мА.

Риску переключателя установить на предел 200 мА в секторе A~. Подсоединить мультиметр (гнезда Com и А) к гнездам наборной панели. Включить прибор с помощью клавиши “Сеть” и красной кнопки. Снять со шкалы показание.

При необходимости можно подключать и другие измерительные приборы (фазометр, ваттметр, осциллограф др.) к наборной панели по схеме, приведенной в описании лабораторной работы.

4. Соединительные провода предназначены для сборки электрической цепи. Используются три вида проводов.

- а) Три пары (красный и черный со специальными наконечниками) проводов служат для надежного подключения мультиметров.
- б) Провода разной длины синего и белого цветов со штекерами на концах используются для соединения источников с наборной панелью, а также для соединения гнезд этой панели между собой при сборке цепи.
- в) Переходники, по виду напоминающие штепсельные вилки с дополнительным контактным гнездом, предназначены для соединения расположенных рядом гнезд панели (иногда с образованием узла с тремя

ветвями). Их также целесообразно использовать в тех работах, где на определенных этапах требуется исключить элемент (замкнуть его накоротко). Например, если в начале работы требуется исключить из цепи емкость, то на ее место и включается эта вилка, а когда понадобится емкость, то она и подсоединяется вместо удаленной из панели вилки.

Следует стремиться собирать электрическую цепь «красиво», расчетливо располагая миниблоки на наборной панели, обходясь минимально необходимым количеством проводов.

5. *Набор миниблоков* (двухполюсников и четырехполюсников) для сборки пассивной части цепи. В их число входят линейные резисторы, потенциометры, конденсаторы, катушки индуктивности, трансформаторы, ключ, лампы, нелинейный резистор, полупроводниковые приборы.

На миниблоках указывается условное обозначение, номинал нагрузочного элемента и допустимые величины тока, напряжения или мощности, превышать которые при выполнении лабораторной работы недопустимо. Например, все линейные резисторы имеют допустимую мощность 2 Вт. Ниже приводятся краткие сведения о миниблоках (часть в таблицах).

Таблица 1. Линейные резисторы

Номинал (Ом)	10	22	33	47	100	150	220	330	470	680
Количество	1	2	1	1	1	1	1	1	1	1

Номинал (кОм)	1	2,2	4,7	10	22	33	47	100	1000
Количество	3	1	2	2	1	1	1	2	1

Регулируемые сопротивления (потенциометры) имеют максимальные значения сопротивлений 1 кОм и 10 кОм, а мощность по 1 Вт каждый. Нелинейный резистор рассчитан на напряжение до 18 В и ток до 1 мА.

Таблица 2. Конденсаторы

Номинал (мкФ)	0,01	0,1	0,22	0,47	1	10	100	470	
Количество	1	1	1	1	1	1	1	1	
Напряжение (В)	100	100	63	63	63	63	63	35	
Примечание							Электролитические		

Ключ позволяет осуществить разрыв ветви, в которую он включен последовательно, или замкнуть накоротко узлы, к которым он присоединен параллельно.

Таблица 3. Катушки индуктивности

Номинал (мГн)	10	40	100
Количество	1	1	2
Допустимый ток (мА)	90	65	50

Четыре двухобмоточных трансформатора с одинаковыми двухстержневыми магнитопроводами имеют взаимозаменяемые обмотки с числами витков 100, 300, 900.

Полупроводниковые приборы: терморезисторы (6,8 кОм и 50 Ом), фоторезистор и работающая с ним в паре лампа на 10 В, шесть диодов (100 В, 1 А), стабилитрон (10 В, 5 мА), светодиод (20 мА), варикап, симистор, биполярные транзисторы с *p-n-p* и *n-p-n* переходами, однопереходный и полевой транзисторы, тиристор и микросхема, работающая как усилитель постоянного тока.

ЛАБОРАТОРНАЯ РАБОТА № 1

ИССЛЕДОВАНИЕ ЛИНЕЙНОЙ ЭЛЕКТРИЧЕСКОЙ ЦЕПИ ПОСТОЯННОГО ТОКА

Цели и задачи исследования

1. Изучить законы Кирхгофа и принцип наложения.
2. На основании экспериментальных данных проверить выполнение законов Кирхгофа и принципа наложения.

Теоретические пояснения

В реальных условиях большинство электротехнических устройств работает в разветвленных электрических цепях, анализ которых производят на основе законов Кирхгофа.

Первый закон Кирхгофа применяется к узлам электрической цепи и является следствием закона сохранения заряда, согласно которому в узле заряд одного знака не может ни накапливаться, ни убывать.

Согласно первому закону Кирхгофа алгебраическая сумма токов ветвей в узле равна нулю:

$$\sum_{k=1}^n I_k = 0,$$

где I_k – ток k -й ветви, присоединенной к данному узлу;

n – число ветвей, подключенных к узлу.

При этом токи, направленные к узлу, принимают с одним произвольно выбранным знаком, а токи, направленные от узла, – с противоположным знаком.

Второй закон Кирхгофа применяется к контурам электрической цепи и является следствием закона сохранения энергии, в силу которого изменение потенциала в замкнутом контуре равно нулю. Формулируется закон следующим образом: алгебраическая сумма напряжений на резистивных элементах замкнутого контура равна алгебраической сумме ЭДС, входящих в этот контур:

$$\sum_{k=1}^n U_k = \sum_{k=1}^m E_k,$$

где $U_k = R_k \cdot I_k$ – напряжение на k -ом резистивном элементе контура; E_k – k -я ЭДС, входящая в данный контур, m – число ЭДС в контуре; n – число резистивных элементов в контуре.

При этом, слагаемые в уравнениях записывают со знаком «плюс» в случае, когда направление обхода контура совпадает с направлением соответственно напряжения, тока или ЭДС, в противном случае слагаемые записывают со знаком «минус».

С помощью законов Кирхгофа можно рассчитать любую схему. Однако существуют и другие методы расчета электрических цепей. Одним из них является принцип суперпозиции или принцип наложения, согласно которому ток любой ветви линейной электрической цепи с несколькими источниками может быть представлен в виде алгебраической суммы составляющих токов от действия каждого источника в отдельности.

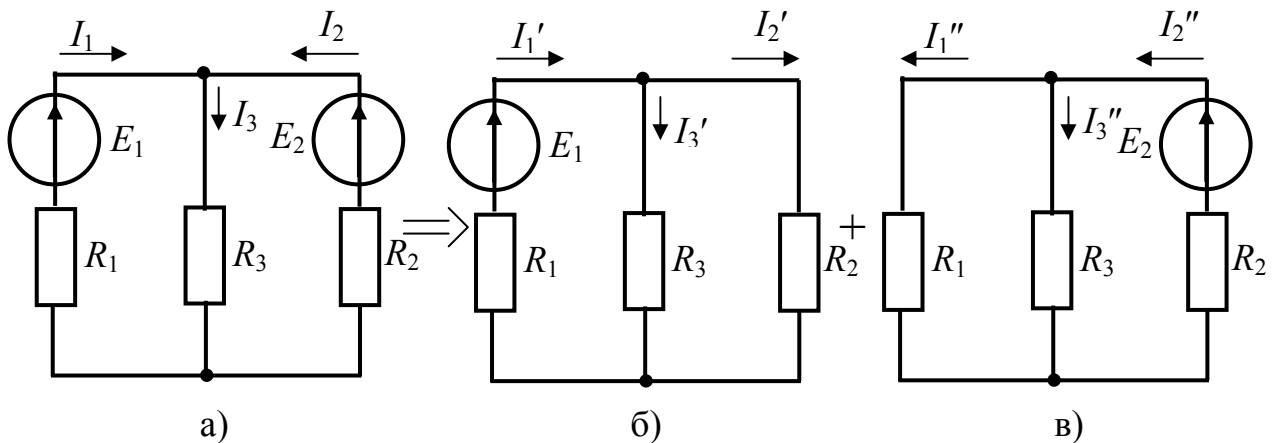


Рис. 1.1

Для определения токов схемы электрической цепи, показанной на рис. 1.1а, вначале полагают, что в ней действует только ЭДС E_1 , при этом определение частичных токов I_1' , I_2' , I_3' отдельных ветвей сводят к расчету схемы цепи рис. 1.1б. Далее проводят расчет токов I_1'' , I_2'' , I_3'' от ЭДС E_2 (рис. 1.1в). Алгебраическое суммирование частичных токов дает значение действительных токов ветвей. Учитывая направление частичных и результирующих токов, получаем:

$$I_1 = I_1' - I_1'', \quad I_2 = -I_2' + I_2'', \quad I_3 = I_3' + I_3''.$$

Подготовительный этап исследования

1. Пользуясь учебником и конспектом лекций изучить разделы «Применение законов Кирхгофа для анализа электрических цепей постоянного тока» и «Использование принципа суперпозиции для анализа цепей постоянного тока».

2. В схеме исследуемой электрической цепи, представленной на рис. 2 для замкнутых ключей K_1 и K_2 (ключи в верхнем положении), обозначить токи в ветвях, показав их положительные направления, определить число уравнений, составляемых по первому и второму законам Кирхгофа и составить эти уравнения.

3. Рассчитать токи в исследуемой схеме (рис. 1.2), используя принцип наложения. Исходные данные для расчета приведены в таблице 1.1, номер варианта выбирается по указанию преподавателя.

4. Составить заготовку отчета по лабораторной работе.

Методика исследования

Элементы и приборы схемы электрической цепи, изображенной на рисунке 1.2:

- E_1 – источник электрической энергии с регулируемым напряжением в пределах от 5 до 14 вольт, E_2 – источник электрической энергии с постоянной ЭДС $E_2 = 15$ В;
- резисторы с сопротивлениями R_1, R_2, R_3 , величины которых приведены в таблице 1.1;
- три мультиметра, которые используются для измерения постоянных токов в ветвях схемы (предел измерения 200 мА).

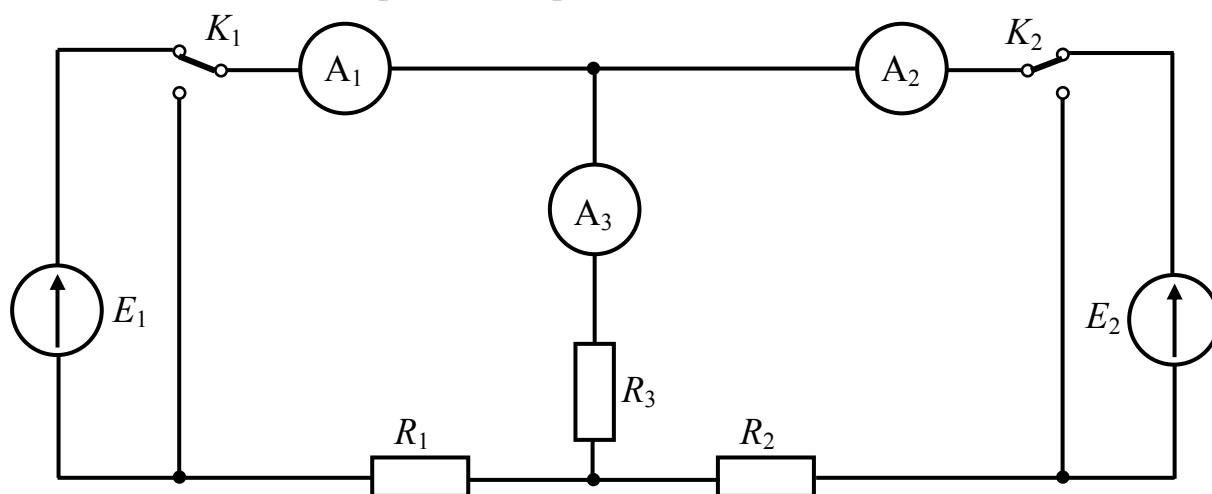


Рис. 1. 2

Таблица 1.1

Вариант		1	2	3	4	5	6	7	8	9	10
E_1	В	5	6	7	8	9	10	11	12	13	14
R_1	Ом	100	150	220	100	150	220	100	220	330	100
R_2	Ом	150	100	100	220	220	150	220	100	100	330
R_3	Ом	220	220	150	150	100	100	150	330	220	220

1. Выбрать элементы цепи из числа комплектующих к стенду согласно варианту, заданному преподавателем. Используя мультиметр в качестве вольтметра, измерить величину ЭДС E_2 и установить значение ЭДС E_1 в со-

ответствии с номером варианта. В процессе работы установленное значение E_1 не менять. Пользуясь мультиметром как омметром, уточнить значения сопротивлений R_1, R_2, R_3 . Результаты измерений внести в табл. 1.2.

Таблица 1.2

E_1	E_2	R_1	R_2	R_3
В	В	Ом	Ом	Ом

2. Собрать электрическую цепь по схеме на рис. 1.2 и предъявить для проверки преподавателю.

3. Установить ключ K_1 в верхнее положение, ключ K_2 – в нижнее. В схеме действует только ЭДС E_1 , участок с ЭДС E_2 закорочен. Результаты измерений записать в таблицу 1.3.

4. Ключ K_2 установить в верхнее положение, ключ K_1 – в нижнее. В схеме действует только ЭДС E_2 , вместо E_1 включена «закоротка». Результаты измерений записать в табл. 1.3.

5. Перевести ключ K_1 в верхнее положение. При этом включены обе ЭДС E_1 и E_2 , результаты измерений записать в табл. 1.3.

Таблица 1.3

№	ЭДС		Измерено			Результаты вычислений					
	U_1	U_2	I_1	I_2	I_3	I_1R_1	I_2R_2	I_3R_3	$\Sigma I_iR_i(1)$	$\Sigma I_iR_i(2)$	ΣI_i
	В	В	А	А	А						
1	E_1	0									
2	0	E_2									
3	E_1	E_2									
4	E_1	E_2				Проверка принципа наложения					

Обработка результатов исследования

1. Рассчитать напряжения на резистивных элементах и сумму напряжений в левом (1) и правом (2) контурах схемы для всех трех опытов. Убедиться, что второй закон Кирхгофа выполняется.

2. Просуммировать значения токов в опытах 1÷3 в соответствии с первым законом Кирхгофа. Результаты записать в правый столбец табл. 1.3.

3. В четвертой строке табл. 1.3 записать сумму показаний приборов из строк 1 и 2. Сравнить результат с показаниями приборов в строке 3 и со значениями токов, рассчитанных по принципу наложения в подготовительном этапе.

Анализ результатов исследования

Провести анализ результатов исследования и сформулировать выводы в виде ответов на следующие вопросы:

1. Какими данными подтверждается выполнение первого и второго законов Кирхгофа и принципа наложения.

2. Объяснить возможные несовпадения:

$$\sum_{k=1}^n I_k = 0, \quad \sum_{k=1}^n U_k = \sum_{k=1}^m E_k.$$

Контрольные вопросы

а) для допуска к выполнению лабораторной работы

1. Сформулируйте цель работы.
2. Что называется ветвью, узлом и контуром?
3. Сформулируйте первый закон Кирхгофа для цепей постоянного тока.
4. Сформулируйте второй закон Кирхгофа для цепей постоянного тока.
5. К какому участку электрической цепи применим первый закон Кирхгофа?
6. К какому участку электрической цепи применим второй закон Кирхгофа?
7. В чем сущность принципа наложения?

б) для защиты отчета

1. Какие узлы называют независимыми?
2. Как определяют число независимых узлов в сложной разветвленной схеме?
3. Какие контуры называются независимыми?
4. Как определяют число независимых контуров в сложной разветвленной схеме?
5. Составьте систему необходимого числа уравнений по законам Кирхгофа для схемы, предложенной преподавателем.
6. Как определить общее число уравнений, составляемых по законам Кирхгофа, сколько из них составляется по первому закону Кирхгофа и сколько по второму закону Кирхгофа.

ЛИТЕРАТУРА

1. Электротехника и электроника / Под ред. В. Г. Герасимова. Кн. 1: Электрические и магнитные цепи. – М.: Энергоатомиздат, 1996. – С. 26–27, 36–40.
2. Общая электротехника / Под ред. А.Т. Блажкина. – Л.: Энергоатомиздат, 1986, с. 39–40.
3. Касаткин А. С., Немцов М. В. Электротехника. – М.: Энергоатомиздат, 1983. – С. 20–25, 32–34.
4. Борисов Ю. М. Липатов Д. Н. Электротехника. – М.: Энергоатомиздат, 1985. – С. 17–21.

ИССЛЕДОВАНИЕ ЭКВИВАЛЕНТНОГО ГЕНЕРАТОРА (ЭКВИВАЛЕНТНОГО АКТИВНОГО ДВУХПОЛЮСНИКА)

Цели и задачи исследования

1. Экспериментально проверить возможность замены сложной электрической цепи эквивалентным генератором (эквивалентным активным двухполюсником).
2. Научиться экспериментально определять параметры эквивалентного генератора.
3. Исследовать работу эквивалентного генератора в различных режимах.

Теоретические пояснения

Метод эквивалентного генератора применяется для исследования электрической цепи в случае, когда возникает необходимость определения тока, напряжения или мощности в одной ветви. Данную ветвь можно рассматривать как нагрузку, подключенную в точках a и b к остальной части сложной электрической цепи, которую можно заменить эквивалентным активным двухполюсником или эквивалентным генератором (рис. 2.1 а,б).

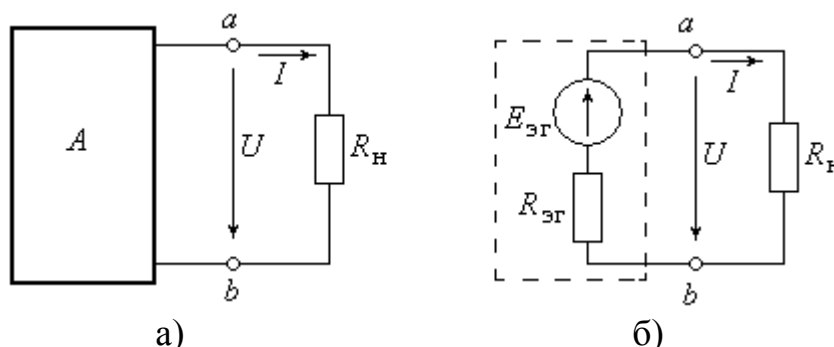


Рис. 2.1

Параметрами эквивалентного генератора являются ЭДС $E_{эГ}$ и внутреннее сопротивление $R_{эГ}$. С изменением сопротивления нагрузки R_H будут изменяться ток I и напряжение U на зажимах эквивалентного генератора. При этом наиболее характерными режимами являются: номинальный режим ($P_{ном}$, $U_{ном}$, $I_{ном}$), режим холостого хода ($R_H = \infty$, $U_{хх} = E_{эГ}$, $I = 0$), режим короткого замыкания ($R_H = 0$, $U = 0$, $I = I_{кз} = E_{эГ} / R_{эГ}$) и согласованный режим, при котором источник, в данном случае эквивалентный генератор, отдает во внешнюю цепь максимальную мощность ($P = U \cdot I = P_{max}$, при $R_H = R_{эГ}$).

Схема исследуемой электрической цепи представлена на рис.2.2. Часть цепи, обведенная на схеме пунктирной линией, может быть заменена эквивалентным генератором относительно резистора R_H .

Экспериментально параметры эквивалентного генератора можно определить методами:

- холостого хода и короткого замыкания из чего следует

$$E_{\text{эГ}} = U_{\text{ХХ}}; \quad R_{\text{эГ}} = U_{\text{ХХ}} / I_{\text{КЗ}},$$

где $U_{\text{ХХ}}$ – напряжение на зажимах эквивалентного генератора при отключенной нагрузке ($R_{\text{Н}} = \infty$), $I_{\text{КЗ}}$ – ток в проводнике, замыкающем накоротко нагрузку ($R_{\text{Н}} = 0$);

- методом двух нагрузок по формулам

$$E_{\text{эГ}} = \frac{U_2 \cdot I_1 - U_1 \cdot I_2}{I_1 - I_2}; \quad R_{\text{эГ}} = \frac{U_2 - U_1}{I_1 - I_2},$$

где U_1 и U_2 – напряжения на зажимах эквивалентного генератора при первой и второй нагрузках, I_1 и I_2 – величины токов при тех же нагрузках.

Величину тока можно рассчитать по закону Ома для неразветвленной цепи (см. рис. 2.1, б)

$$I = \frac{E_{\text{эГ}}}{R_{\text{эГ}} + R_{\text{Н}}}, \quad \text{где} \quad R_{\text{Н}} = \frac{U}{I}.$$

Мощности нагрузки и эквивалентного генератора определяются по формулам

$$P_{\text{Н}} = U \cdot I = R_{\text{Н}} \cdot I^2; \quad P_{\text{эГ}} = E \cdot I = (R_{\text{эГ}} + R_{\text{Н}}) \cdot I^2.$$

Подготовительный этап исследования

1. Ознакомиться с режимами работы источников электрической энергии.
2. Изучить раздел "Расчет электрических цепей методом эквивалентного активного двухполюсника" по конспекту лекций и учебной литературе.
3. Получить расчетные выражения для определения ЭДС $E_{\text{эГ}}$ и сопротивление $R_{\text{эГ}}$ эквивалентного генератора для схемы, показанной на рис. 2.2.
4. Какая зависимость называется внешней характеристикой эквивалентного генератора? Составить уравнение по второму закону Кирхгофа для схемы, изображенной на рис. 2.1.б, математически описывающее вид этой характеристики.
5. Составить заготовку отчета по лабораторной работе.

Методика исследования

- Элементы и приборы схемы электрической цепи, изображенной на рис. 2.2:
- источник электрической энергии с постоянной ЭДС $E = 15$ В;
 - резисторы с сопротивлениями R_1, R_2, R_3 , величины которых приведены в табл. 2.1;
 - нагрузка с регулируемым сопротивлением $R_{\text{Н}} = 0 \div 1000$ Ом;
 - мультиметр в качестве вольтметра с пределом измерения 20 В;
 - мультиметр в качестве амперметра с пределом измерения 200 мА; ключ К.

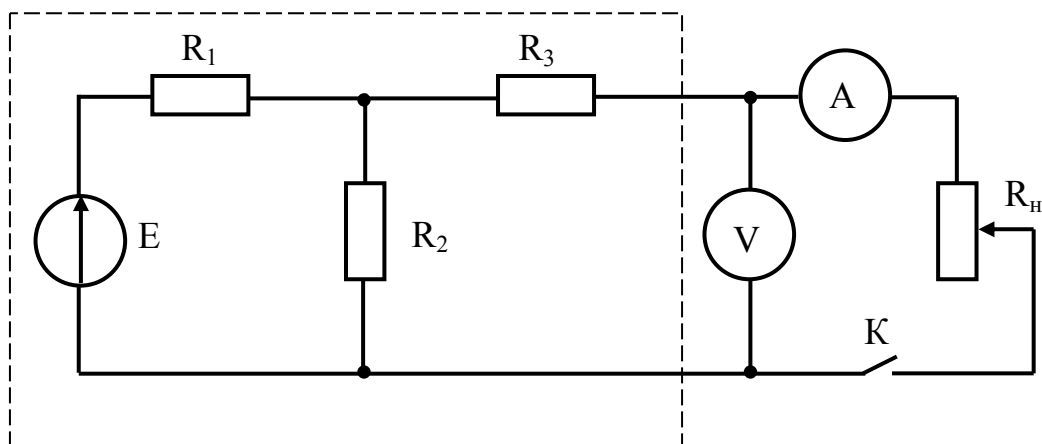


Рис. 2.2

Таблица 2.1

Вариант		1	2	3	4	5	6	7	8	9	10
R_1	Ом	100	150	220	100	150	220	100	150	220	220
R_2	Ом	330	220	330	330	330	150	330	100	100	330
R_3	Ом	150	100	100	220	100	100	150	220	150	47

1. Выбрать элементы цепи из числа комплектующих к стенду согласно варианту, заданному преподавателем. Уточнить измерения величины сопротивлений R_1 , R_2 , R_3 , используя мультиметр в качестве омметра. Измерить ЭДС E , используя мультиметр в качестве вольтметра. Записать измеренные величины в верхнюю строку табл. 2.3.

2. Собрать электрическую цепь по схеме на рис. 2.2 и предъявить для проверки преподавателю.

3. Выполнить режим холостого хода эквивалентного генератора, разомкнув ключ K ($R_n = \infty$). Снять показания приборов и результаты измерений записать в табл. 2.2.

4. Осуществить режим короткого замыкания, для чего установить $R_n = 0$. Снять показания приборов и записать их в табл.2.2.

5. Для определения параметров эквивалентного генератора методом двух нагрузок измерить напряжения и токи при двух различных сопротивлениях нагрузки R_n , подобрав их величины таким образом, чтобы токи отличались друг от друга не менее чем в два раза. Результаты измерений записать в табл.2.2.

Таблица 2.2

Режимы	U	I	R_n	$E_{\text{эГ}}$	$R_{\text{эГ}}$
	В	А	Ом	В	Ом
Холостой ход					
Короткое замыкание					
Метод двух нагрузок					

6. Исследовать работу эквивалентного генератора при различной нагрузке. Изменяя R_H , подобрать согласованный режим по току $I = 0,5I_{кз}$ и затем выполнить по 2 ÷ 3 измерения между согласованным режимом и режимами холостого хода и короткого замыкания. Результаты измерений записать в табл. 2.3.

Таблица 2.3

$E =$	В;	$R_1 =$	Ом;	$R_2 =$	Ом;	$R_3 =$	Ом
№ пп	U	I	R_H	P_H	I'		
	В	А	Ом	Вт	А		
1							
2							
3							
4							
5							
6							
7							

Обработка результатов исследования

1. Определить параметры эквивалентного генератора $E_{эГ}$ и $R_{эГ}$ методом холостого хода и короткого замыкания и методом двух нагрузок. Результаты вычислений записать в табл. 2.2.

2. Вычислить для всех режимов сопротивления нагрузки R_H по закону Ома и мощности нагрузки P_H . Результаты вычислений внести в табл. 2.2 и 2.3.

3. По уравнению (3) рассчитать для всех режимов табл. 3 ток I' , используя значения $E_{эГ}$ и $R_{эГ}$, найденные по методу холостого хода и короткого замыкания. Результаты расчетов занести в табл. 2.3.

4. Вычислить максимальную относительную погрешность $\Delta_{\max} = \frac{I' - I}{I}$ рассчитанного значения тока относительно измеренного при том же сопротивлении нагрузки R_H .

5. Рассчитать $E_{эГ}$ и $R_{эГ}$ эквивалентного генератора по составленным расчетным выражениям в п. 3 подготовительного этапа, используя измеренные значения параметров элементов схемы E , R_1 , R_2 , R_3 из табл. 2.3. Сравнить рассчитанные величины $E_{эГ}$ и $R_{эГ}$ с полученными экспериментально.

6. Построить графики внешней характеристики $U(I)$ и зависимости $P(I)$ по всем точкам табл. 2.2 и 2.3.

7. По внешней характеристике эквивалентного генератора определить графически напряжение и ток для заданного сопротивления R_H (по указанию преподавателя).

Анализ результатов исследования

Провести анализ результатов исследования и сформулировать выводы в виде письменных ответов на следующие вопросы.

1. Дать заключение о возможности замены сложной цепи эквивалентным генератором, какие данные подтверждают это?

2. Составить математическое описание внешней характеристики, используя второй закон Кирхгофа для схемы на рис. 2.1, б и объяснить вид этой характеристики.

3. С каким коэффициентом полезного действия работает эквивалентный генератор в согласованном режиме, привести вывод численного значения КПД?

Контрольные вопросы

а) Вопросы для допуска к выполнению лабораторной работы

1. Для каких целей сложную электрическую цепь представляют в виде эквивалентного активного двухполюсника или эквивалентного генератора?

2. Какая часть электрической цепи, представленной на рис. 2.2 входит в эквивалентный генератор? Назовите элементы этой части.

3. Какими параметрами характеризуется эквивалентный генератор?

4. Сформулируйте цель работы?

5. Расскажите программу выполнения лабораторной работы.

6. Как осуществить в работе режим короткого замыкания эквивалентного генератора, какими должны быть показания амперметра и вольтметра?

7. Как осуществить режим холостого хода эквивалентного генератора, какими должны быть показания амперметра и вольтметра?

8. Какую функцию в данной работе выполняет резистор с сопротивлением R_H в схеме на рис. 2.2.

б) Вопросы для защиты отчета

1. Приведите условия, при которых возникают режимы работы эквивалентного генератора: холостой ход, короткое замыкание, согласованный.

2. Как определяли параметры $E_{\text{ЭГ}}$ и $R_{\text{ЭГ}}$ эквивалентного генератора методом холостого хода и короткого замыкания?

3. Как определяли параметры $E_{\text{ЭГ}}$ и $R_{\text{ЭГ}}$ эквивалентного генератора методом двух нагрузок? Привести расчетные формулы.

4. Объясните вид внешней характеристики эквивалентного генератора.

5. Как по внешней характеристике эквивалентного генератора определить его параметры $E_{\text{ЭГ}}$ и $R_{\text{ЭГ}}$?

6. Как по внешней характеристике эквивалентного генератора при заданном значении R_H графически определить напряжение и ток нагрузки?

7. Как рассчитать $E_{\text{ЭГ}}$ и $R_{\text{ЭГ}}$, используя измеренные значения параметров схемы ЭДС E и сопротивлений R_1, R_2, R_3 ?

8. Приведите расчетную формулу для определения коэффициента полезного действия эквивалентного генератора. Какое значение имеет КПД при работе генератора в согласованном режиме?

9. Напишите аналитическое выражение для определения тока в цепи нагрузки эквивалентного генератора. Каким он будет при работе генератора в согласованном режиме, режимах холостого хода и короткого замыкания?

10. Напишите аналитическое выражение для определения мощности электрической энергии, отдаваемой генератором. Какой должна быть величина этой мощности при работе эквивалентного генератора в режимах холостого хода, короткого замыкания, согласованном режиме?

ЛИТЕРАТУРА

1. Электротехника и электроника. Кн. 1. Электрические и магнитные цепи. / Под ред. В. Г. Герасимова: Учебник для вузов. – М.: Энергоатомиздат, 1996. – С. 13–22, 46–50.

2. Касаткин А. С., Немцов М. В. Электротехника. Учебник для вузов. – М.: Высшая школа, 2000. – С. 31–34.

3. Борисов Ю. М., Липатов Д. Н., Зорин Ю. Н. Электротехника. – М.: Энергоатомиздат, 1985. – С. 46 – 48.

4. Волынский Б. А., Зейн Е. Н., Шатерников В. Е. Электротехника. – М.: Энергоатомиздат, 1987. – С. 52–54.

ЛАБОРАТОРНАЯ РАБОТА № 3

ОДНОФАЗНАЯ ЦЕПЬ С ПОСЛЕДОВАТЕЛЬНЫМ СОЕДИНЕНИЕМ ЭЛЕМЕНТОВ. РЕЗОНАНС НАПРЯЖЕНИЙ

Цели и задачи исследования

1. Исследовать электрическое состояние линейной электрической цепи синусоидального тока при последовательном соединении катушки индуктивности и конденсатора при изменении частоты источника питания.
2. Научиться экспериментально определять параметры электрической цепи и строить векторные диаграммы по данным опытов.
3. Исследовать явление резонанса напряжений.
4. Исследовать изменение угла сдвига фаз φ между током и напряжением источника питания при настройке цепи на резонанс напряжений.

Теоретические пояснения

Процесс, протекающий в электрической цепи переменного тока, состоящей из последовательно соединенных элементов R, L, C , характеризуется следующими соотношениями: величина действующего значения тока в

$$\text{цепи } I = \frac{U}{Z}, \text{ где}$$

$U = U_m / \sqrt{2}$ – действующее значение приложенного синусоидального напряжения $u = U_m \sin(\omega \cdot t \pm \psi_u)$;

$$Z = \sqrt{R^2 + (X_L - X_C)^2} \text{ – полное сопротивление цепи;}$$

$R, X_L = \omega L = 2\pi fL, X_C = \frac{1}{\omega C} = \frac{1}{2\pi fC}$ – активное, индуктивное и емкостное сопротивления;

$X = X_L - X_C$ – реактивное сопротивление цепи.

Угол сдвига фаз между напряжением источника и током

$$\varphi = \arctg \frac{X_L - X_C}{R}.$$

При различном соотношении величин X_L и X_C электрическая цепь имеет различный характер нагрузки: при $X_L > X_C$ – активно-индуктивный, при этом напряжение источника питания опережает по фазе ток; при $X_L < X_C$ – активно-емкостной, напряжение источника отстает по фазе от тока в цепи; при равенстве индуктивного и емкостного сопротивлений $X_L = X_C$ или $\omega L = \frac{1}{\omega C}, X = 0$ в цепи имеет место резонанс напряжений, при этом угловая

резонансная частота $\omega_{\text{рез}} = \frac{1}{\sqrt{LC}}$, резонансная частота $f_{\text{рез}} = \frac{1}{2\pi\sqrt{LC}}$, а ток

в цепи максимальный по величине и совпадает по фазе с напряжением источника.

Энергетический процесс при резонансе напряжений в цепи с последовательно соединенными реальной индуктивной катушкой (R_k, X_k) и идеальным конденсатором ($R_c = 0, X_c$) можно рассматривать как наложение двух процессов – необратимого процесса преобразования потребляемой от источника электрической энергии в тепловую, выделяемую в активном сопротивлении цепи и процесса, представляющего собой колебание энергии внутри электрической цепи: между магнитным полем индуктивной катушки и электрическим полем конденсатора. Первый процесс характеризуется величиной активной мощности $P_k = RI^2$, а второй величиной реактивной мощности $Q = Q_L - Q_C = X_L I^2 - X_C I^2$. Колебаний энергий между источником питания и электрической цепью в режиме резонанса не происходит $Q = 0$.

Подготовительный этап исследования

1. Пользуясь учебником и конспектом лекций изучить материал по однофазным электрическим цепям с последовательным соединением элементов R , L , C . Ознакомиться с принципом построения векторных диаграмм.
2. Изменением каких параметров цепи или источника питания в схеме, изображенной на рис. 3.1, можно добиться резонанса напряжений? Записать его условие для этой схемы.
3. Рассчитать $f_{рез}$ в исследуемой схеме (рис. 3.1). Параметры элементов схемы для расчета взять из таблицы 3.1, номер варианта выбирается по указанию преподавателя.
4. Составить заготовку отчета к лабораторной работе.

Методика исследования

Элементы и приборы схемы электрической цепи, изображенной на рис. 3.1.:

- U – источник синусоидального напряжения с регулируемой амплитудой напряжения и регулируемой частотой $f = \omega / 2\pi$;
- R , L , – катушка индуктивности и C – конденсатор, параметры элементов выбираются из табл. 3.1 по варианту, указанному преподавателем.
- три мультиметра, один из которых используется для измерения переменного тока в цепи (предел 200 мА), а два других – для измерения переменного напряжения (предел измерения 20В).

Таблица 3.1

Вариант		1	2	3	4	5	6	7	8	9	10
U	В	6	6	6	6	5	5	5	5	1,5	1,5
L	мГн	100	100	100	100	40	40	40	40	10	10
C	мкФ	1	0,47	0,22	0,1	1	0,47	0,22	0,1	1	0,47

1. Собрать цепь по схеме, показанной на рис. 3.1.

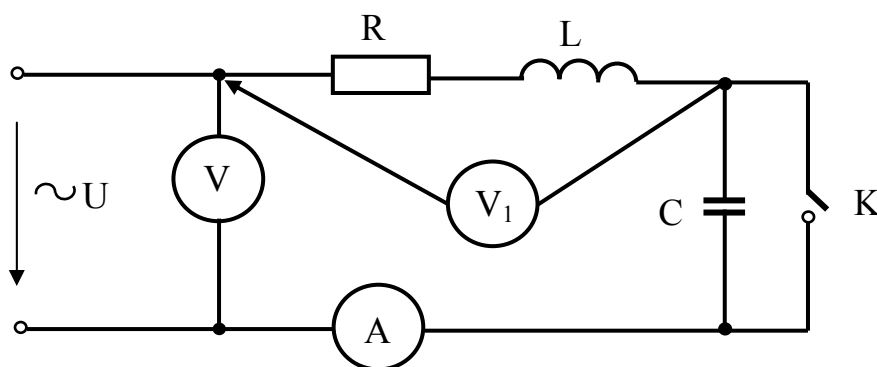


Рис. 3.1.

Элементы цепи выбрать из числа комплектующих к стенду согласно варианту, заданному преподавателем. Предварительно, используя мультиметр в качестве омметра, измерить сопротивление R катушки индуктивности и значение записать в табл. 3.2.

2. Закоротить конденсатор ключом К, установить напряжение согласно заданному варианту и частоту равную рассчитанному значению $f_{рез}$. Снять показания приборов, результаты измерений записать в табл. 3.2.

Таблица 3.2.

Измерено				Вычислено					
I	U_1	f	R	Z_k	X_L	L	$\cos \varphi_k$	φ_k	$f_{рез}$
А	В	Гц	Ом	Ом	Ом	Гн	-	град	Гц

3. Рассчитать параметры Z_k , R , X_L катушки и уточнить величину $f_{рез}$ по выполненным измерениям, результаты расчетов записать в таблицу 3.2.

4. Разомкнуть ключ К в цепи. Изменяя частоту напряжения источника, подобрать режим резонанса напряжений по максимальному току в цепи, сравнить полученную опытным способом частоту со значением $f_{рез}$, рассчитанным ранее. После этого выполнить по два – три режима при $f < f_{рез}$, и $f > f_{рез}$. Результаты всех измерений записать в табл. 3.3.

Таблица 3.3

Измерено					Вычислено					
f	I	U	U_k	U_C	Z	X_L	X_C	X	$\cos \varphi$	φ
Гц	А	В	В	В	Ом	Ом	Ом	Ом	-	град

Обработка результатов исследования

1. Рассчитать параметры электрических цепей и результаты записать в табл. 3.3.

2. Построить векторную диаграмму по данным табл. 3.2.

3. По данным таблицы 3.3 построить векторные диаграммы для трех режимов: а) $f = f_{рез}$, б) $f < f_{рез}$, в) $f > f_{рез}$. Диаграммы строить в масштабе. Масштаб напряжения $m_U = B/см$, масштаб тока $m_I = A/см$.

4. По данным табл. 3.3 построить в общих осях координат зависимости I , U_k , U_C , $\cos \varphi$ как функции f .

Анализ результатов исследования

Провести анализ результатов исследования и сформулировать выводы в виде ответов на следующие вопросы:

1. Объяснить характер изменения тока в цепи при изменении частоты напряжения. Почему при резонансе напряжений $I = I_{max}$?

2. Как изменяется угол сдвига фаз φ между током и напряжением источника питания при последовательном соединении индуктивной катушки и конденсатора, если частоту f изменять от 0 до ∞ ? Построить график $\varphi(f)$.

3. Как повлияет на резонансные явления включение в цепь добавочного сопротивления $R_{\text{доб}}$?

Контрольные вопросы

а) для допуска к выполнению лабораторной работы

1. Какова цель лабораторной работы?
2. Покажите треугольник сопротивлений для индуктивной катушки.
3. Как рассчитать параметр L индуктивной катушки по показаниям амперметра, вольтметра и значению частоты f ?
4. В какой цепи и при каком условии наступает резонанс напряжений?
5. Приведите расчетное выражение для определения резонансной частоты.
6. Каковы признаки резонанса напряжений?
7. Изменением каких параметров электрической цепи можно получить резонанс напряжений?
8. Запишите выражение для определения коэффициента мощности цепи.

б) для защиты отчета

1. Дайте физическое толкование активной, реактивной и полной мощностей.
2. Как рассчитать полную мощность цепи переменного тока?
3. Приведите выражение для расчета активной мощности исследуемой цепи. В каких элементах цепи происходит потребление активной мощности?
4. Как должна изменяться активная мощность цепи при изменении частоты напряжения источника в пределах $f = 0 \div \infty$.
5. Каковы соотношения мощностей P , Q , S при резонансе напряжений?
6. Почему при резонансе напряжений показание амперметра максимально?
7. Покажите треугольник сопротивлений для цепи последовательно соединенных индуктивной катушки и конденсатора при $X_L > X_C$, $X_L < X_C$, $X_L = X_C$.
8. Объясните построение векторных диаграмм.
9. Почему при резонансе напряжений $U_K > U_C$?
10. Объясните вид зависимости тока I как функции от частоты f .
11. В чем состоит сходство и отличие электрических процессов в цепи с емкостью и индуктивностью?
11. Какое явление в цепях переменного тока называют резонансным?

ЛИТЕРАТУРА

1. Электротехника и электроника / Под ред. В. Г. Герасимова. Кн. 1: Электрические и магнитные цепи. – М.: Энергоатомиздат, 1996, с. 82–103.

2. Касаткин А. С., Немцов М. В. Электротехника. – М.: Энергоатомиздат, 1983. – С. 84–88, 97–98.

3. Борисов Ю. М. Липатов Д. Н. Электротехника. – М.: Энергоатомиздат, 1985. – С. 76–95.

4. Волынский Б. А., Зейн Е. Н., Шатерников В. Е. Электротехника. – М.: Энергоатомиздат, 1987. – С. 83–90, 109–119.

ЛАБОРАТОРНАЯ РАБОТА № 4

ОДНОФАЗНАЯ ЦЕПЬ С ПАРАЛЛЕЛЬНЫМ СОЕДИНЕНИЕМ ЭЛЕМЕНТОВ. РЕЗОНАНС ТОКОВ

Цели и задачи исследования

1. Исследовать электрическое состояние линейной электрической цепи синусоидального тока при параллельном соединении различных приемников.
2. Научиться экспериментально определять параметры электрической цепи и строить векторные диаграммы по данным опыта.
3. Исследовать явление резонанса токов.
4. Исследовать изменение угла сдвига φ между напряжением и током источника при настройке электрической цепи на резонанс токов.

Теоретические пояснения

В электрической цепи с параллельным соединением резистивных, индуктивных и емкостных элементов (R, L, C) при синусоидальном напряжении источника величина действующего значения общего тока определяется по закону Ома.

$$I = \frac{U}{Z} = U \cdot Y,$$

где Y – полная проводимость всей цепи;

U – действующее значение напряжения источника питания.

Модули действующих значений токов в ветвях (рис. 4.1.), согласно закону Ома, равны:

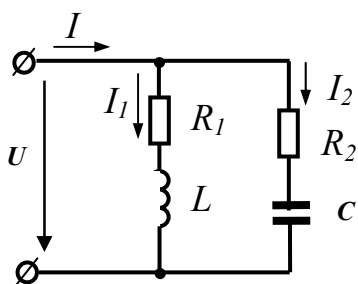


Рис. 4.1.

$$I_1 = \frac{U}{Z_1} = \frac{U}{\sqrt{R_1^2 + X_L^2}} = U \cdot Y_1;$$

$$I_2 = \frac{U}{Z_2} = \frac{U}{\sqrt{R_2^2 + X_C^2}} = U \cdot Y_2.$$

При этом полная проводимость каждой ветви

$$Y_1 = \sqrt{G_1^2 + B_L^2}, \quad Y_2 = \sqrt{G_2^2 + B_C^2},$$

полная проводимость всей цепи

$$Y = \sqrt{(G_1 + G_2)^2 + (-B_L + B_C)^2} = \sqrt{G^2 + B^2},$$

где G , G_1 и G_2 – активные проводимости неразветвленной части цепи, первой и второй ветвей соответственно;

B , B_L и B_C – реактивные проводимости неразветвленной части цепи, первой и второй ветвей соответственно.

Активные и реактивные проводимости ветвей связаны с соответствующими сопротивлениями этих же ветвей равенствами:

$$G_1 = \frac{R_1}{Z_1^2}, \quad G_2 = \frac{R_2}{Z_2^2}, \quad B_L = \frac{X_L}{Z_1^2}, \quad B_C = \frac{X_C}{Z_2^2}.$$

Угол сдвига фаз между общим током цепи и напряжением источника питания

$$\varphi = \arctg \frac{-B_L + B_C}{G}.$$

При $B_L > B_C$ электрическая цепь имеет активно-индуктивный характер нагрузки, ток неразветвленного участка цепи отстает по фазе от напряжения источника питания. При $B_L < B_C$ цепь имеет активно-емкостной характер нагрузки, общий ток цепи опережает по фазе напряжение источника питания. В частном случае при равенстве индуктивной и емкостной проводимостей $B_L = B_C$, т.е. $B = 0$ имеет место явление резонанса токов, электрическая цепь при этом имеет активный характер нагрузки, ток в общей цепи при этом минимальный по величине и совпадает по фазе с напряжением источника, при

этом угловая резонансная частота $\omega_{\text{рез}} = \sqrt{\frac{1}{LC} - \frac{R_1^2}{L^2}}$ (при условии, что

$R_2 = 0$), тогда резонансная частота $f_{\text{рез}} = \frac{\omega_{\text{рез}}}{2\pi}$.

Энергетический процесс при резонансе токов можно рассматривать как наложение двух процессов – необратимого процесса преобразования потребляемой от источника электрической энергии в тепло, выделяемое на активном сопротивлении цепи и процесса, представляющего собой колебание энергии внутри электрической цепи: между магнитным полем индуктивной катушки и электрическим полем конденсатора. Первый процесс характеризуется величиной активной мощности $P_{\text{к}} = R_{\text{к}} I^2$, а второй величиной реактивной мощности $Q = Q_L - Q_C = X_L I^2 - X_C I^2$. Колебаний энергий между источником питания и электрической цепью в режиме резонанса не происходит.

Подготовительный этап исследования

5. Пользуясь учебником и конспектом лекций изучить материал по однофазным электрическим цепям с параллельным соединением элементов R , L , C . Ознакомиться с принципом построения векторных диаграмм.

6. Изменением каких параметров цепи или источника питания в схеме, изображенной на рис. 4.1, можно добиться резонанса? Записать его условие для этой схемы.

7. Как по величине входного тока установить, что достигнут резонанс?

8. Составить заготовку отчета к лабораторной работе.

Методика исследования

Элементы и приборы схемы электрической цепи, изображенной на рис. 4.2.:

- U – источник синусоидального напряжения с регулируемой амплитудой напряжения и регулируемой частотой $f = \frac{\omega}{2\pi}$;

- R, L , – катушка индуктивности, C – конденсатор, параметры которых выбираются из таблицы 4.1. по варианту указанному преподавателем.

- три мультиметра, один из которых используется для измерения переменного напряжения (предел измерения 20В), а два других – для измерения переменного тока в ветвях схемы (предел до 200 мА).

Таблица 4.1

Вариант		1	2	3	4	5	6	7	8	9	10
L	мГн	40	40	40	40	40	100	100	100	100	100
C	мкФ	1	0,47	0,57	0,22	1,22	0,47	1	1,1	0,57	1,22

1. Выбрать элементы цепи из числа комплектующих к стенду согласно варианту, заданному преподавателем. Используя мультиметр в качестве омметра, измерить сопротивление катушки индуктивности и значение записать в таблицу 4.2. Вычислить резонансную частоту $f_{рез}$.

Таблица 4.2

R	L	C	$f_{рез}$
Ом	мГн	мкФ	кГц

2. Собрать цепь по схеме, показанной на рис. 4.2.

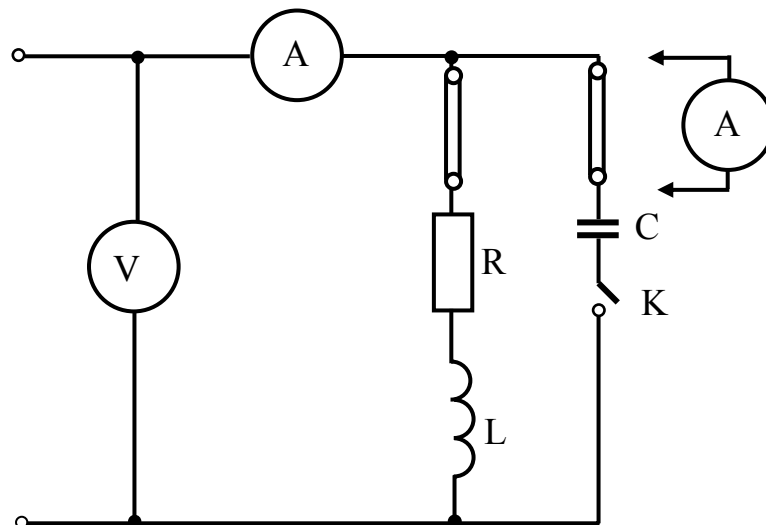


Рис. 4.2

3. Во всем диапазоне изменения частот действующее значение напряжения источника следует поддерживать с помощью регулятора «Амплитуда» на уровне $U = 6$ В. Изменяя величину частоты источника регулятором «Частота», подобрать режим резонанса токов по минимальному току в цепи, сравнить полученную опытным путем частоту со значением $f_{рез}$, рассчитанным ранее. Далее выполнить по два – три режима при $f < f_{рез}$ и при $f > f_{рез}$. Результаты всех измерений записать в табл. 4.3.

Таблица 4.3

Измерено					Вычислено						
U	f	I	I_k	I_c	Y	B_L	B_C	B	G	$\cos\varphi$	φ
В	кГц	А	А	А	Ом ⁻¹	Ом ⁻¹	Ом ⁻¹	Ом ⁻¹	Ом ⁻¹	–	град

Обработка результатов исследования

1. Рассчитать ток в ветви с конденсатором и параметры электрической цепи (табл. 4.3), используя следующие соотношения:

$$I_C = U \cdot B_C, \quad B_C = \frac{1}{X_C} = 2\pi f C, \quad Y = \frac{1}{Z} = \frac{I}{U}, \quad B_L = \frac{X_L}{R^2 + X_L^2},$$

$$X_L = 2\pi f L, \quad B = -B_L + B_C, \quad G = \frac{R}{R^2 + X_L^2}, \quad \cos\varphi = \frac{-B_L + B_C}{Y}, \quad \varphi = \arctg \frac{-B_L + B_C}{G}.$$

2. Построить векторные диаграммы по данным таблицы 4.3. для трех режимов а) $B_L = B_C$, б) $B_L > B_C$, в) $B_L < B_C$. Диаграммы строить в масштабе. Масштаб напряжения $m_U =$ В/см, масштаб тока $m_I =$ А/см.

3. По данным табл. 4.3. построить в общих осях координат зависимости I , I_k, I_c , $\cos\varphi$ как функции частоты f .

Анализ результатов исследования

Провести анализ результатов исследования и сформулировать выводы в виде ответов на следующие вопросы:

1. Объяснить характер изменения токов I , I_k , I_c в цепи при изменении частоты напряжения, почему при резонансе токов $I = I_{min}$? Анализ выполнить с использованием аналитических выражений токов, включающих напряжение и проводимости.

2. Как изменятся токи I , I_K , I_C в цепи, если при резонансе токов в одинаковое число раз (например, в n раз) увеличить одновременно индуктивную и емкостную проводимости?

3. Как изменяется угол сдвига фаз φ между напряжением и входным током цепи и соответственно коэффициент мощности $\cos\varphi$ при параллельном соединении индуктивной катушки и конденсатора, если частоту источника изменять от $f = 0$ до $f = \infty$ Гц, анализ выполнить с применением аналитических выражений для $\cos\varphi$ и φ . Построить график $\varphi(f)$.

Контрольные вопросы

а) для допуска к выполнению лабораторной работы

1. Какова цель лабораторной работы?
2. Записать формулу для определения полной проводимости всей цепи (рис. 4.2.) и индуктивной катушки.
3. Показать треугольник проводимостей для индуктивной катушки.
4. Как понимать выражения «реальная катушка», «идеальный конденсатор»?
5. В каких электрических цепях возможен резонанс токов?
6. Изменением каких параметров цепи можно получить резонанс токов?
7. Каковы признаки резонанса токов?

б) для защиты отчета

1. Дать определение действующего значения переменного тока.
2. Записать соотношения между активными и реактивными проводимостями и сопротивлениями ветви.
3. Чем вызван фазовый угол сдвига тока относительно напряжения в электрических цепях переменного тока?
4. Дать физическое толкование активной, реактивной и полной мощностей.
5. Показать треугольник проводимостей для параллельно соединенных индуктивной катушки и конденсатора при $B_L = B_C$, $B_L > B_C$, $B_L < B_C$.
6. Объяснить построение векторной диаграммы для цепи с параллельно соединенными катушкой и конденсатором для одного из случаев: а) $B_L = B_C$, б) $B_L > B_C$, в) $B_L < B_C$.
7. Записать выражение для резонансной частоты.
8. Почему ток в индуктивной катушке при резонансе токов больше, чем ток в ветви с конденсатором?
9. Почему при резонансе токов ток в конденсаторе или катушке может быть больше тока в неразветвленной части цепи?

ЛИТЕРАТУРА

1. Электротехника и электроника / Под ред. В. Г. Герасимова. Кн. 1: Электрические и магнитные цепи. – М.: Энергоатомиздат, 1996. – С. 103–112.

2. Касаткин А. С., Немцов М. В. Электротехника. – М.: Энергоатомиздат, 1983. – С. 84–88, 97–98.

Борисов Ю. М. Липатов Д. Н. Электротехника. – М.: Энергоатомиздат, 1985. – С. 76–82, 95–104.

3. Волынский Б. А., Зейн Е. Н., Шатерников В. Е. Электротехника. – М.: Энергоатомиздат, 1987. – С. 92–96, 109–114, 120–123.

ЛАБОРАТОРНАЯ РАБОТА № 5

ИССЛЕДОВАНИЕ ТРЕХФАЗНОЙ ЦЕПИ ПРИ СОЕДИНЕНИИ ФАЗ ПРИЕМНИКОВ ЗВЕЗДОЙ

Цели и задачи исследования

1. Исследовать трехфазную цепь при соединении пассивных приемников звездой при различных режимах работы.

2. Установить соотношение между фазными и линейными напряжениями в трехпроводной и четырехпроводной цепях при симметричном и несимметричном приемниках.

3. Исследовать влияние нейтрального провода на напряжения и токи симметричного и несимметричного трехфазных приемников.

4. Ознакомиться с методикой построения векторных диаграмм для различных режимов работы исследуемой цепи.

Теоретические пояснения

Трехфазная цепь состоит из трех основных элементов: трехфазного генератора с трехфазной системой ЭДС E_A , E_B , E_C трёхпроводной или четырехпроводной линии передачи электрической энергии и приёмников, которые могут быть как трёхфазными так и однофазными. Электрическая схема цепи представлена рис. 5.1.

При соединении звездой концы фаз трехфазного генератора или источника электрической энергии объединены в общую точку N , называемую нейтральной или нейтралью. Аналогично соединяются концы фаз трёхфазного приёмника и точку соединения их n называют нейтралью приёмника. Провода, соединяющие начала фаз источника и приёмника Aa , Bb , Cc называют линейными, провод, соединяющий нейтральные точки источника и приёмника Nn – нейтральным.

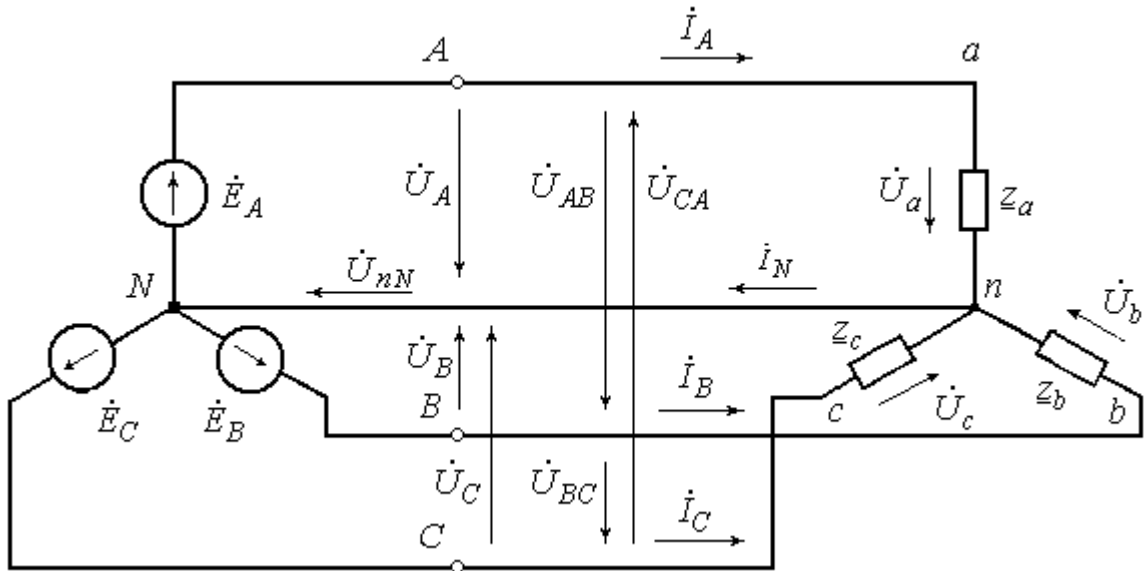


Рис. 5.1

Напряжения U_A, U_B, U_C между началами и концами фаз источника питания являются его фазными напряжениями, а напряжения U_a, U_b, U_c между концами фаз приёмника фазными напряжениями приёмника. Напряжения U_{AB}, U_{BC}, U_{CA} между началами фаз источника и соответственно между линейными проводами сети называются линейными.

Трёхфазные источники питания выполняются с симметричной системой ЭДС, которой соответствуют симметричные системы фазных и линейных напряжений. Симметричные системы напряжений характеризуются следующими соотношениями: $U_A = U_B = U_C = U_\Phi$, $U_{AB} = U_{BC} = U_{CA} = U_\Delta$, векторы напряжений каждой из систем сдвинуты относительно друг друга на угол $2\pi/3$, по модулю линейные напряжения в $\sqrt{3}$ раз больше фазных $U_\Delta = \sqrt{3}U_\Phi$ и опережают соответствующие фазные напряжения на угол $\pi/6$. Векторная диаграмма фазных напряжений источника и линейных напряжений сети показана на рис. 5.2.

Приёмники (потребители) электрической энергии могут быть симметричными с сопротивлениями $Z_a = Z_b = Z_c = Z_\Phi \cdot e^{j\varphi}$ и несимметричными, если $Z_a \neq Z_b \neq Z_c$.

Напряжение \dot{U}_{nN} между нейтральными n и N можно определить, используя метод междуузлового напряжения [1, с. 161–162] по формуле

$$\dot{U}_{nN} = \frac{\dot{U}_A \underline{Y}_a + \dot{U}_B \underline{Y}_b + \dot{U}_C \underline{Y}_c}{\underline{Y}_a + \underline{Y}_b + \underline{Y}_c + \underline{Y}_N},$$

где $\underline{Y}_a = \frac{1}{Z_a}$, $\underline{Y}_b = \frac{1}{Z_b}$, $\underline{Y}_c = \frac{1}{Z_c}$, $\underline{Y}_N = \frac{1}{Z_N}$ – проводимости фаз приёмника и нейтрального провода.

Напряжения в фазах приёмника можно определить по второму закону Кирхгофа по формулам

$$\dot{U}_a = \dot{U}_A - \dot{U}_{nN}, \quad \dot{U}_b = \dot{U}_B - \dot{U}_{nN}, \quad \dot{U}_c = \dot{U}_C - \dot{U}_{nN}.$$

Токи линейные равны токам в фазах $I_{л} = I_{\phi}$ приёмника, соединённого звездой и определяются по закону Ома

$$\dot{I}_A = \dot{I}_a = \frac{\dot{U}_a}{\underline{Z}_a}, \quad \dot{I}_B = \dot{I}_b = \frac{\dot{U}_b}{\underline{Z}_b}, \quad \dot{I}_C = \dot{I}_c = \frac{\dot{U}_c}{\underline{Z}_c},$$

ток нейтрального провода $\dot{I}_N = \frac{\dot{U}_{nN}}{\underline{Z}_N} = \dot{I}_A + \dot{I}_B + \dot{I}_C.$

В трёхфазной цепи с симметричным приёмником напряжение между нейтральными $\dot{U}_{nN} = 0$, $\dot{U}_a = \dot{U}_A$, $\dot{U}_b = \dot{U}_B$, $\dot{U}_c = \dot{U}_C$ и следовательно по модулю фазные напряжения симметричного приёмника меньше линейных в $\sqrt{3}$ раз, т. е. $U_a = U_b = U_c = U_{л} / \sqrt{3}$, по фазе фазные напряжения приёмника отстают от соответствующих линейных на угол $\pi/6$. Векторная диаграмма напряжений приёмника имеет такой же вид как на рис. 5.2 для источника. Токи в фазах такого приёмника образуют симметричную систему и ток в нейтральном проводе $I_N = 0$.

В трёхфазной цепи с несимметричным приёмником при наличии нейтрального провода с $Z_N = 0$, $Y_N = \infty$ напряжение между нейтральными $U_{nN} = 0$, система фазных напряжений приёмника остаётся симметричной, но $\dot{I}_N \neq 0$. При отсутствии нейтрального провода $\underline{Z}_N = \infty$ $\dot{U}_{nN} \neq 0$ система фазных напряжений несимметричного приёмника становится несимметричной. Пример векторной диаграммы цепи с несимметричным приёмником показан на рис. 5.3.

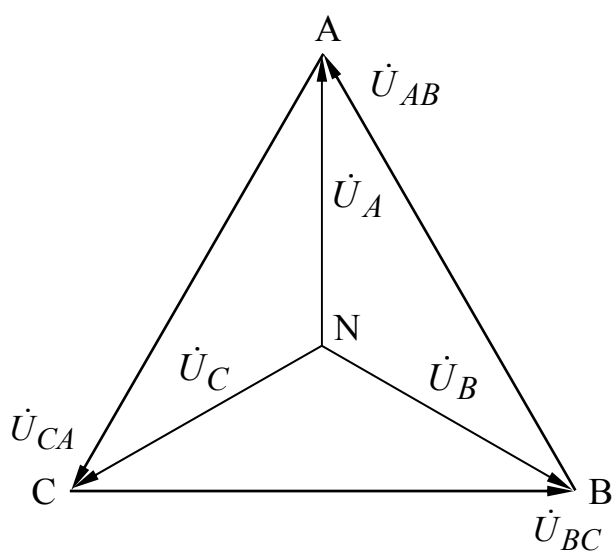


Рис. 5.2

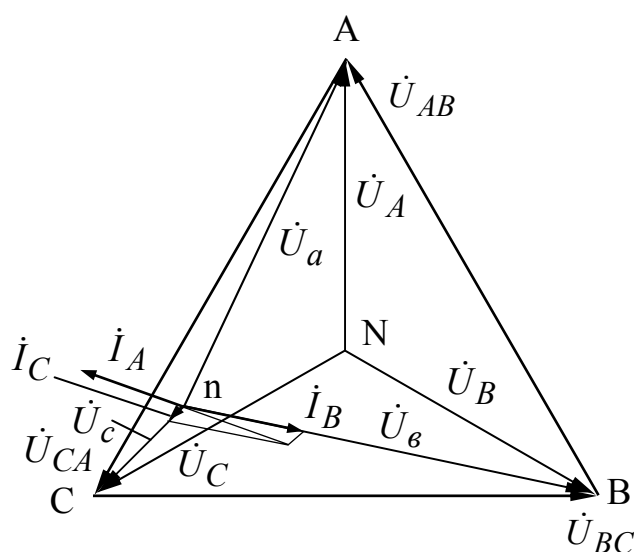


Рис. 5.3

Активная мощность потребления электрической энергии трёхфазным приёмником равна сумме активных мощностей фаз потребителя

$$P = P_a + P_b + P_c.$$

Подготовительный этап исследования

1. Изучить теорию трёхфазных электрических цепей по учебной литературе и конспекту лекций.
2. Иметь понятие о фазных и линейных напряжениях трехфазного симметричного источника (сети) и соотношении между ними.
3. Иметь понятие о фазных напряжениях приёмников, соединённых звездой, разобраться с измерением фазных и линейных напряжений сети и приёмника по схеме, изображенной на рис. 5.4.
3. Иметь представление о роли нейтрального провода в четырёхпроводных трёхфазных цепях.
4. Составить заготовку отчета лабораторной работы.

Методика постановки исследования

Собрать электрическую цепь по схеме, изображенной на рис. 5.4.

Элементы и приборы схемы электрической цепи:

- трёхфазный источник питания с симметричной системой фазных и линейных напряжений, изменяющихся с частотой 50 Гц, действующие значения фазных напряжений системы равны 7 В;
- вольтметр с пределом измерения 20 В;
- амперметры с пределами измерения 200 мА;
- симметричный трёхфазный приёмник, соединённый звездой с сопротивлениями фаз $Z_a = Z_b = Z_c = R = 1$ кОм;
- несимметричный трёхфазный приёмник создаётся изменением нагрузки в одной из фаз в соответствии с вариантом табл. 5.1 по указанию преподавателя.

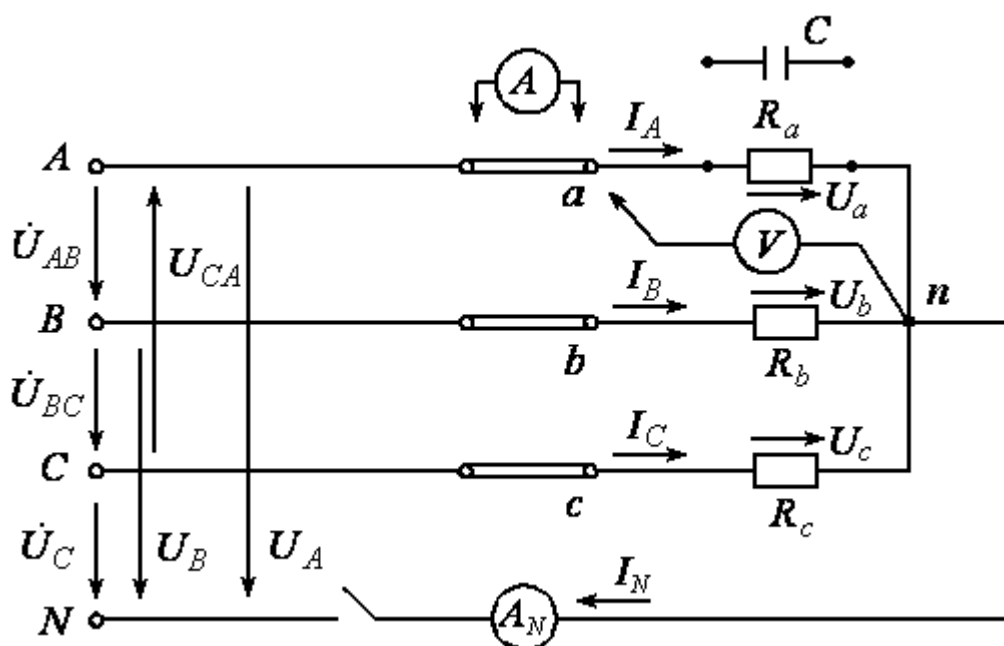


Рис. 5.4

Таблица 5.1

Вариант		1	2	3	4	5	6	7	8	9	10
Фаза пр-ка с $Z_{\phi} = \text{var}$		<i>a</i>	<i>a</i>	<i>a</i>	<i>b</i>	<i>b</i>	<i>b</i>	<i>c</i>	<i>c</i>	<i>c</i>	<i>a</i>
R_{ϕ}	Ом	220	470	330	220	470	330	220	470	330	220
C_{ϕ}	мкФ	1,0	1,22	1,47	1,22	1,47	1,1	1,47	1,1	1,0	1,1

2. Предъявить собранную электрическую цепь для проверки преподавателю.

3. Исследовать работу собранной электрической цепи при следующих режимах:

а) Нагрузка активная симметричная $Z_a = Z_b = Z_c = R = 1 \text{ кОм}$, нейтральный провод отключен и включен.

б) Нагрузка в заданной фазе увеличена, для чего сопротивление R_{ϕ} следует заменить на $R_{\phi} < R$, нейтральный провод отключен и включен.

в) В заданной фазе идеальный емкостной элемент, для чего резистор R_{ϕ} следует заменить на конденсатор ёмкости C , нейтральный провод отключен и включен.

г) Нагрузка в заданной фазе отключена ($R_{\phi} = \infty$), нейтральный провод отключен и включен.

д) В заданной фазе короткое замыкание ($R_{\phi} = 0$), нейтральный провод отключен.

Измерение токов выполнить одним амперметром, переключая его поочередно из одной фазы в другую. Измеренные значения токов и фазных напряжений приёмника записать в табл. 5.2.

Измерить напряжения источника (сети) фазные U_A, U_B, U_C и линейные U_{AB}, U_{BC}, U_{CA} , результаты измерений записать в табл. 5.2.

Обработка результатов исследования

1. Рассчитать отношения линейных напряжений сети и фазных напряжений приёмника для всех режимов.

2. Рассчитать активные мощности фаз приёмника по формуле $P_k = U_k I_k \cos \varphi_k$ (k – индекс фазы) и определить мощность трёхфазного приёмника $P = \sum P_k$ для всех режимов.

3. Построить векторные диаграммы для режимов 1, 5, 6, 7, 8, 9 табл. 5.2, топографические для векторов напряжений и лучевые токов. Пример построения векторной диаграммы для режима 5 приведен на рис. 5.3.

Таблица 5.2

№ п.п.	Нагрузка	Нейтральный провод	Измеренные величины							Расчетные величины							
			I_a	I_b	I_c	I_N	U_a	U_b	U_c	U_{nN}	$\frac{U_{AB}}{U_a}$	$\frac{U_{BC}}{U_b}$	$\frac{U_{CA}}{U_c}$	P_a	P_b	P_c	P
			А	А	А	А	В	В	В	В	–	–	–	Вт	Вт	Вт	Вт
1	Нагрузка активная симметричная	Откл.															
2		Вкл.															
3	Нагрузка в заданной фазе увеличена	Откл.															
4		Вкл.															
5	В заданную фазу включен идеальный конденсатор	Откл.															
6		Вкл.															
7	Нагрузка в заданной фазе отключена	Откл.															
8		Вкл.															
9	В заданной фазе короткое замыкание	Откл.															
Фазные и линейные напряжения сети			$U_A = \quad В; \quad U_B = \quad В; \quad U_C = \quad В;$ $U_{AB} = \quad В; \quad U_{BC} = \quad В; \quad U_{CA} = \quad В.$														

Анализ результатов исследования

Выполнить анализ результатов исследования и сформулировать выводы в виде письменных ответов на следующие вопросы.

1. Сравнить отношения линейных напряжений сети и фазных напряжений трёхфазного приёмника, соединённого звездой. Объяснить в каких режимах и почему выполняется отношение напряжений равно $\sqrt{3}$ и сдвиг по фазе равный $\pi/6$.

2. Какие факторы влияют на величину напряжения U_{nN} между нейтралями источника и трёхфазного приёмника, соединённого звездой и в каких случаях оно равно нулю?

3. Какова роль нейтрального провода в четырёхпроводной трёхфазной цепи, как влияет сопротивление нейтрального провода Z_N на величину напряжения U_{nN} и величины фазных напряжений U_a, U_b, U_c приёмника, соединённого звездой.

Контрольные вопросы

а) для допуска к выполнению лабораторной работы:

1. Какова цель данной лабораторной работы?
2. Какие напряжения источника (сети) и приёмника называют фазными и какие линейными?
3. Показать на схеме (рис. 5.4) и собранной цепи между какими точками следует измерять фазные и линейные напряжения сети, фазные напряжения приёмника?
4. Какая нагрузка называется симметричной?
5. Какая нагрузка называется несимметричной?
6. Каковы соотношения между фазными напряжениями симметричного приёмника, соединённого звездой и линейными напряжениями сети?
7. С какой целью исследования предлагается выполнить при включении нейтрального провода и при отключенном нейтральном проводе?
8. В каких участках цепи токи называются линейными и в каких участках – фазными, показать на схеме рис. 5.4?
9. Каковы соотношения между фазными токами приёмника, соединённого звездой и линейными токами сети?
10. Как по показаниям приборов установить характер нагрузки симметричный или нет?

б) для защиты отчета

1. Какие два вида напряжений различают в трёхфазных цепях при соединении приёмников звездой?
2. Каковы соотношения между линейными напряжениями сети и фазными напряжениями приёмника, соединённого звездой при симметричном режиме и при несимметричном режиме работы цепи?
3. Как рассчитать напряжение U_{nN} между нейтралями источника и приёмника, соединённого звездой?

4. Как графически по векторной диаграмме определить напряжение \dot{U}_{nN} между нейтральными источника и приёмника, соединённого звездой?
5. В каких случаях применяется трёхпроводная и в каких четырёхпроводная трёхфазная сеть?
6. Какова роль нейтрального провода в четырёхпроводной сети?
7. Почему в нейтральный провод не ставят предохранитель с плавкой вставкой?
8. К чему может привести обрыв нейтрального провода при несимметричной нагрузке?
9. Какими станут фазные напряжения и фазные токи симметричного трёхфазного приёмника, соединённого звездой, если произойдёт отключение одной из фаз приёмника при отсутствии нейтрального провода и при наличии нейтрального провода?
10. Меняются ли фазные и линейные напряжения сети при изменении режима работы приёмника?
11. Почему нельзя в четырёхпроводной трёхфазной цепи выполнять опыт короткого замыкания в фазе приёмника?
12. Как изменятся напряжения и токи в фазах симметричного приёмника, соединённого звездой, если в одной из фаз его при отсутствии нейтрального провода произойдёт короткое замыкание?
13. Как рассчитать активную мощность трёхфазной цепи при симметричной нагрузке?
14. Как рассчитать активную мощность трёхфазной цепи при несимметричной нагрузке?
15. Какими приборами можно измерить активную мощность трёхфазной цепи?
16. Нарисовать возможные схемы включения однофазных ваттметров в трёхпроводную трёхфазную цепь для измерения активной мощности при симметричном и несимметричном режимах работы.
17. Нарисовать возможные схемы включения однофазных ваттметров в четырёхпроводную трёхфазную цепь для измерения активной мощности при симметричном и несимметричном режимах работы.

ЛИТЕРАТУРА

1. Электротехника и электроника. Кн. 1. Электрические и магнитные цепи / Под ред. В. Г. Герасимова: Учебник для вузов. – М.: Энергоатомиздат, 1996. – С. 153–165, 169–170.
2. Электротехника и электроника. Кн. 3. Электрические измерения и основы электроники / Под ред. В. Г. Герасимова: Учебник для вузов. – М.: Энергоатомиздат, 1998. – С. 33–39.
3. Касаткин А. С., Немцов М. В. Электротехника. Учебник для вузов. – М.: Высшая школа, 2000. – С. 106–123.
4. Борисов Ю. М., Липатов Д. Н., Зорин Ю. Н. Электротехника. – М.: Энергоатомиздат, 1985. – С. 127–137, 284–287.

ЛАБОРАТОРНАЯ РАБОТА № 6

ИССЛЕДОВАНИЕ ТРЕХФАЗНОЙ ЦЕПИ ПРИ СОЕДИНЕНИИ ФАЗ ПРИЕМНИКОВ ТРЕУГОЛЬНИКОМ

Цели и задачи исследования

1. Исследовать трехфазную цепь при соединении пассивных приемников треугольником при различных режимах работы.
2. Установить соотношения между фазными токами приёмника, соединённого треугольником и линейными токами сети при симметричной и несимметричной нагрузках фаз.
3. Ознакомиться с методикой построения векторных диаграмм для различных режимов работы исследуемой цепи.

Теоретические пояснения

Трёхфазная цепь состоит из трех основных элементов: трехфазного генератора с трехфазной системой ЭДС E_A, E_B, E_C , линии передачи электрической энергии и приёмников, которые могут быть как трёхфазными так и однофазными.

Фазы трёхфазного источника электрической энергии соединяются преимущественно звездой. При таком соединении концы фаз электрически соединяются в общую точку, называемую нейтральной. К началам фаз источника, обозначаемым буквами A, B, C присоединяются провода, с помощью которых источник соединяется с приёмником. Эти провода называются линейными, а трёхфазная цепь с тремя линейными проводами – трёхпроводной. Напряжения между линейными проводами называются линейными.

На рис. 6.1 показана схема трёхпроводной электрической цепи с приёмником, фазы которого соединены треугольником. Фазы такого приёмника подключаются к двум линейным проводникам, поэтому независимо от величины и характера сопротивлений приёмника каждое фазное напряжение его равно соответствующему линейному напряжению $U_{\phi} = U_{л}$.

Трёхфазный приёмник называется симметричным, если комплексные сопротивления фаз равны между собой

$$\underline{Z}_{ab} = \underline{Z}_{bc} = \underline{Z}_{ca} = Z_{\phi} \cdot e^{j\varphi}.$$

При невыполнении этого условия приёмник называется несимметричным.

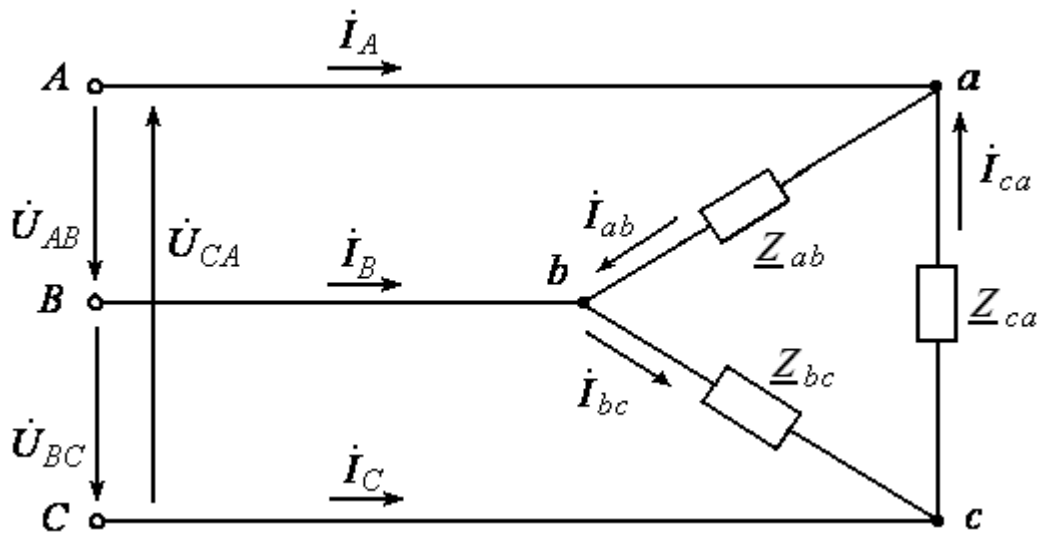


Рис. 6.1

Токи в фазах приёмника зависят от фазных напряжений и сопротивлений

$$i_{ab} = \frac{\dot{U}_{AB}}{\underline{Z}_{ab}}; \quad i_{bc} = \frac{\dot{U}_{BC}}{\underline{Z}_{bc}}; \quad i_{ca} = \frac{\dot{U}_{CA}}{\underline{Z}_{ca}}.$$

При общепринятых условных положительных направлениях фазных и линейных токов (рис. 6.1) связь между ними может быть установлена по первому закону Кирхгофа

$$\begin{aligned} \dot{I}_A &= \dot{I}_{ab} - \dot{I}_{ca}; \\ \dot{I}_B &= \dot{I}_{bc} - \dot{I}_{ab}; \\ \dot{I}_C &= \dot{I}_{ca} - \dot{I}_{bc}. \end{aligned}$$

Важной особенностью соединения фаз приёмника треугольником является то, что при изменении сопротивления одной из фаз режим работы двух других фаз приёмника остаётся неизменным, изменяется ток только в фазе с изменившимся сопротивлением и линейные токи в проводах линии, соединённых с этой фазой. При симметричном режиме с симметричными системами фазных и линейных токов линейные токи больше фазных в $\sqrt{3}$ раз ($I_{\text{л}} = \sqrt{3} I_{\text{ф}}$) и отстают по фазе от соответствующих фазных токов на угол $\pi/6$.

Активная мощность потребления электрической энергии трёхфазным приёмником равна сумме активных мощностей фаз потребителя

$$P = P_{ab} + P_{bc} + P_{ca}.$$

Подготовительный этап исследования

1. Изучить теорию трёхфазных электрических цепей по учебной литературе и конспекту лекций.
2. Иметь понятие о фазных напряжениях и фазных токах приёмников, соединённых треугольником, линейных токах сети.

3. Ознакомиться с методикой анализа трёхфазной цепи при соединении фаз приёмника треугольником.

4. Разобраться с измерением фазных токов приёмника и линейных токов сети по схеме, изображенной на рис. 6.2.

5. Составить заготовку отчета лабораторной работы.

Методика постановки исследования

Собрать электрическую цепь по схеме, изображенной на рис. 6.2.

Элементы и приборы схемы электрической цепи:

- трёхфазный источник питания, соединённый звездой с симметричной системой фазных и линейных напряжений, изменяющихся с частотой 50 Гц, действующие значения фазных напряжений системы равны 7 В;
- вольтметр с пределом измерения 20 В;
- амперметры с пределами измерения 200 мА;
- симметричный трёхфазный приёмник, соединённый треугольником с сопротивлениями фаз $Z_{ab} = Z_{bc} = Z_{ca} = R = 1 \text{ кОм}$;
- несимметричный трёхфазный приёмник создаётся изменением нагрузки в одной из фаз в соответствии с вариантом табл. 1 по указанию преподавателя.

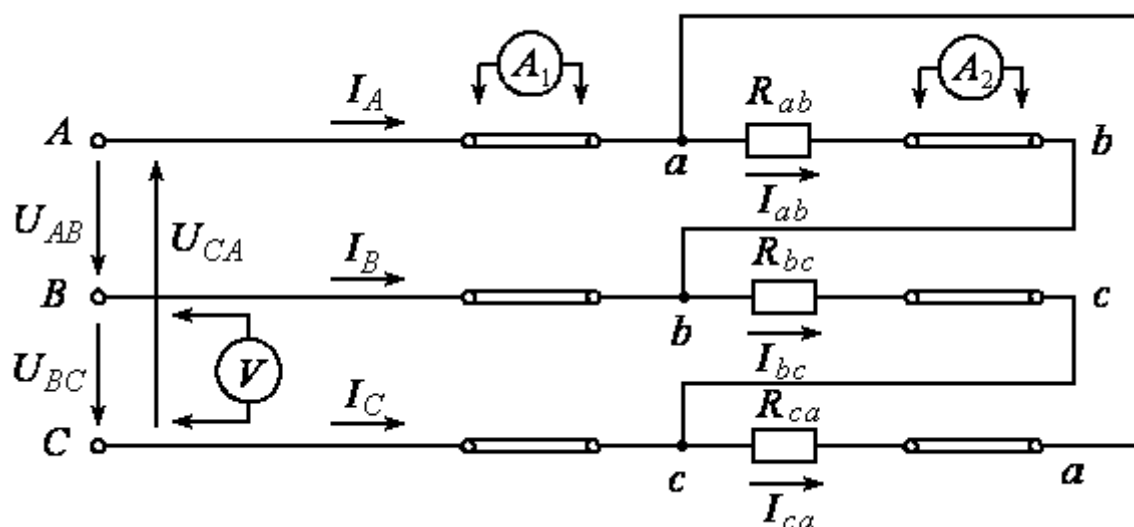


Рис. 6.2

Таблица 6.1

Вариант	1	2	3	4	5	6	7	8	9	10	
Фаза с $Z_{\phi} = \text{var}$	<i>ab</i>	<i>bc</i>	<i>ca</i>	<i>ab</i>	<i>bc</i>	<i>ca</i>	<i>ab</i>	<i>bc</i>	<i>ca</i>	<i>ab</i>	
R_{ϕ}	Ом	680	470	320	470	320	680	320	680	470	680
C_{ϕ}	мкФ	1,0	1,22	1,47	1,22	1,47	1,0	1,47	1,0	1,22	1,1

2. Предъявить собранную электрическую цепь для проверки преподавателю.

3. Исследовать работу собранной электрической цепи при следующих режимах:

а) Нагрузка активная симметричная $Z_{ab} = Z_{bc} = Z_{ca} = R = 1 \text{ кОм}$.

б) Нагрузка в заданной фазе увеличена, для чего сопротивление R следует заменить на $R_{\phi} < R$ в соответствии с вариантом табл. 6.1.

в) В заданной фазе идеальный емкостной элемент, для чего резистор R следует заменить на конденсатор ёмкости C .

г) Нагрузка в заданной фазе отключена ($Z_{\phi} = \infty$).

д) Обрыв линейного провода, не подключенного к заданной фазе при симметричном приёмнике.

Значения линейных токов измерить амперметром A_1 , переключая его поочередно из одной фазы в другую. Аналогично измерить фазные токи амперметром A_2 . Измеренные значения токов приёмника записать в табл. 6.2.

Измерить линейные напряжения источника (сети) U_{AB} , U_{BC} , U_{CA} , результаты измерений записать в табл. 6.2.

Обработка результатов исследования

1. Рассчитать отношения фазных токов приёмника и линейных токов сети для всех режимов.

2. Рассчитать активные мощности фаз приёмника по формуле $P_k = U_k I_k \cos \varphi_k$ (k – индекс фазы) и определить мощность трёхфазного приёмника $P = \sum P_k$ для всех режимов.

3. Построить векторные диаграммы для всех режимов, приведенных в табл.2. Примеры построения векторных диаграмм для режимов 1 и 3 приведены на рис. 6.3. и 6.4. соответственно.

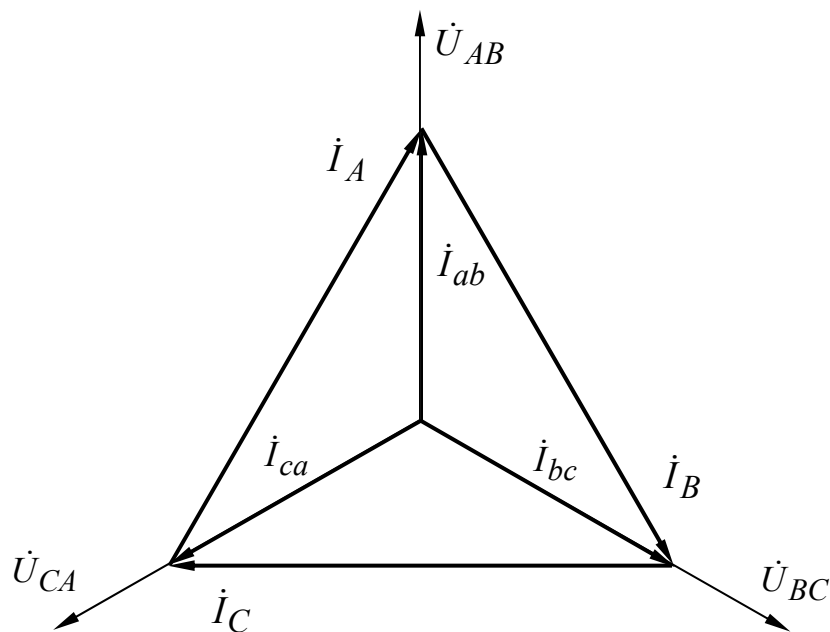


Рис. 6.3.

Таблица 6.2

№ п.п	Нагрузка	Линейные напряжения	Измеренные величины						Расчетные величины						
			I_{ab}	I_{bc}	I_{ca}	I_A	I_B	I_C	$\frac{I_A}{I_{ab}}$	$\frac{I_B}{I_{bc}}$	$\frac{I_C}{I_{ca}}$	P_{ab}	P_{bc}	P_{ca}	P
			В	А	А	А	А	А	А	–	–	–	Вт	Вт	Вт
1	Нагрузка активная симметричная	$U_{AB} =$ $U_{BC} =$ $U_{CA} =$													
2	Нагрузка в заданной фазе увеличена														
3	В заданную фазу включен идеальный конденсатор														
4	Нагрузка в заданной фазе отключена														
5	Обрыв линейного провода														

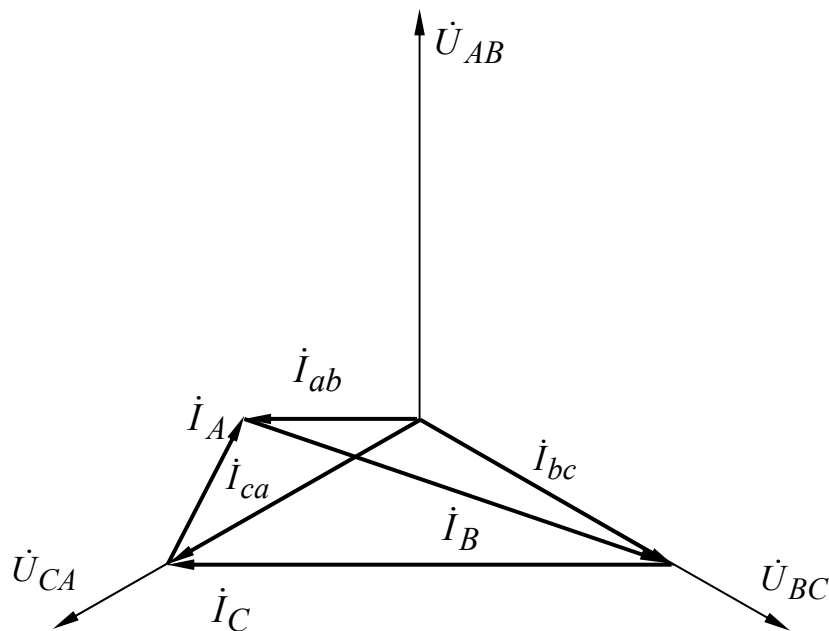


Рис. 6.4

Анализ результатов исследования

Выполнить анализ результатов исследования и сформулировать выводы в виде письменных ответов на следующие вопросы.

1. При каких нагрузках трёхфазного приёмника, соединённого треугольником, справедливо соотношение модулей линейных токов сети и фазных токов приёмника равно $\sqrt{3}$ ($I_{л} = \sqrt{3} I_{ф}$) и сдвиг по фазе составляет $\pi/6$?
2. Почему при изменении нагрузки в исследуемой фазе токи в двух других фазах оставались неизменными?

Контрольные вопросы

а) для допуска к выполнению лабораторной работы

1. Какова цель данной лабораторной работы
2. Назвать основные элементы трёхфазной цепи.
3. Каков порядок выполнения работы?
4. Какие напряжения трёхфазной цепи называют фазными и какие линейными? Показать на схеме (рис. 6.2) фазные и линейные напряжения.
5. Как измерить линейные напряжения и фазные?
6. Какую систему напряжений называют симметричной?
7. Какие токи трёхфазной цепи называют фазными и какие линейными? Показать на схеме (рис. 6.2) на каких участках цепи следует измерять фазные токи и на каких линейные.
8. Какой трёхфазный приёмник называется симметричным?
9. Какие предполагаете получить соотношения модулей линейных и фазных токов симметричного приёмника и несимметричного?
10. Какой приёмник называют активным? Чему равен коэффициент мощности активного приёмника?

11. Чему равен коэффициент мощности идеального конденсатора?
12. Что Вы понимаете под увеличенной нагрузкой в фазе? Будут ли меняться токи в двух других фазах при изменении нагрузки в исследуемой фазе?
13. Какой должна быть установлена нагрузка в фазах трёхфазного приёмника перед обрывом линейного провода?

б) для защиты отчета

1. Какие напряжений в трёхфазных цепях называют фазными и какие линейными?
2. Каковы соотношения между линейными напряжениями сети и фазными напряжениями приёмника, соединённого треугольником?
3. Какие токи трёхфазной цепи называют фазными и какие линейными?
4. Каковы соотношения модулей линейных и фазных токов симметричного приёмника и несимметричного?
5. Показать, что в трёхпроводной сети при подключении к ней приёмника, соединённого треугольником, геометрическая сумма линейных токов всегда равна нулю.
6. Почему при изменении нагрузки в одной фазе трёхфазного приёмника соединённого треугольником, токи в двух других фазах сохраняются неизменными? Подтвердить правильность ответа законами электротехники.
7. Какие линейные токи сети меняются с изменением тока в одной из фаз приёмника, подключенного к этой сети, фазы которого соединены треугольником? Каким законом электротехники можно воспользоваться для подтверждения правильности ответа?
8. Какими станут фазные и линейные токи симметричного приёмника, если произойдёт отключение одной из фаз "ab", "bc" или "ca"?
9. Какими станут фазные и линейные токи симметричного приёмника, соединённого треугольником, при обрыве линейного провода "A", "B" или "C"?
10. Какими будут напряжения в фазах симметричного приёмника с соединением фаз треугольником при обрыве линейного провода "A", "B" или "C"?
11. Как рассчитать активную мощность трёхфазной цепи при симметричной нагрузке?
12. Как рассчитать активную мощность трёхфазной цепи при несимметричной нагрузке?
13. Какими приборами можно измерить активную мощность трёхфазной цепи?
14. Нарисовать возможные схемы включения однофазных ваттметров в трёхпроводную трёхфазную цепь для измерения активной мощности при симметричном и несимметричном режимах работы.

ЛИТЕРАТУРА

1. Электротехника и электроника. Кн. 1. Электрические и магнитные цепи / Под ред. В. Г. Герасимова: Учебник для вузов. – М.: Энергоатомиздат, 1996. – С. 165–170.
2. Электротехника и электроника. Кн. 3. Электрические измерения и основы электроники / Под ред. В. Г. Герасимова: Учебник для вузов. – М.: Энергоатомиздат, 1998. – С. 33–39.
3. Касаткин А. С., Немцов М. В. Электротехника. Учебник для вузов. – М.: Высшая школа, 2000. – С. 109–123.
4. Борисов Ю. М., Липатов Д. Н., Зорин Ю. Н. Электротехника. – М.: Энергоатомиздат, 1985. – С. 127–137, 284–287.
5. Волынский Б. А., Зейн Е. Н., Шатерников В. Е. Электротехника. – М.: Энергоатомиздат, 1987. – С. 52–54.

ЛАБОРАТОРНАЯ РАБОТА № 7

НЕУПРАВЛЯЕМЫЕ ВЫПРЯМИТЕЛИ

Цели и задачи исследования

1. Ознакомиться с устройством, принципом действия, свойствами и основными параметрами полупроводниковых диодов.
2. Изучить различные схемы выпрямителей.
3. Исследовать однофазный и трёхфазный выпрямители, их свойства и характеристики.

Теоретические пояснения

Выпрямителем называют устройство, предназначенное для преобразования электрической энергии переменного тока в энергию постоянного тока. Выпрямители бывают неуправляемые и управляемые. В качестве вентильных элементов в неуправляемых выпрямителях используются чаще полупроводниковые выпрямительные диоды, в управляемых – полупроводниковые управляемые тиристоры.

В зависимости от числа фаз первичного источника питания (сети переменного тока) различают однофазные и трёхфазные выпрямители. По форме выпрямленного напряжения выпрямители подразделяются на однополупериодные и двухполупериодные.

Напряжение на выходе любого выпрямителя носит пульсирующий характер. Для уменьшения пульсаций используют сглаживающие фильтры: емкостные, индуктивные или электронные. При необходимости поддержания напряжения на нагрузке постоянным в выпрямительное устройство включают стабилизатор напряжения. Структурная схема однофазного выпрямителя приведена на рис. 7.1.

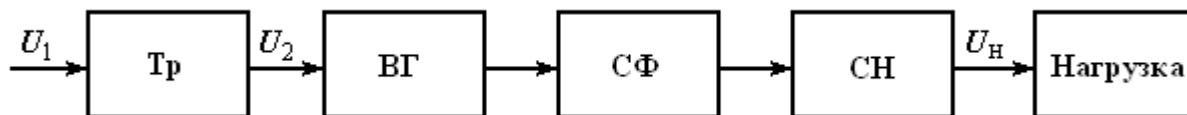


Рис. 7.1

Здесь: Тр – трансформатор (служит для изменения напряжения сети U_1 до требуемого значения U_2); ВГ – вентильная группа; СФ – сглаживающий фильтр; СН – стабилизатор постоянного напряжения. В отдельных случаях могут отсутствовать некоторые звенья приведённой структурной схемы, кроме вентильной группы.

Свойства вентильной группы определяются принципом работы полупроводникового диода. Полупроводниковый диод – это прибор с одним электронно-дырочным переходом, образованным двумя зонами с различными типами проводимости p – и n – типов.

При прямом включении диода сопротивление p - n -перехода резко снижается и возникает ток, создаваемый основными носителями заряда, который называют прямым, а переход в это время – открытым. При смене полярности напряжения на диоде сопротивление p - n -перехода становится большим, ток через него мал и обусловлен неосновными носителями заряда. Этот ток называют обратным, а p - n -переход – закрытым.

На рис. 7.2 показан диод и его вольтамперная характеристика (ВАХ).

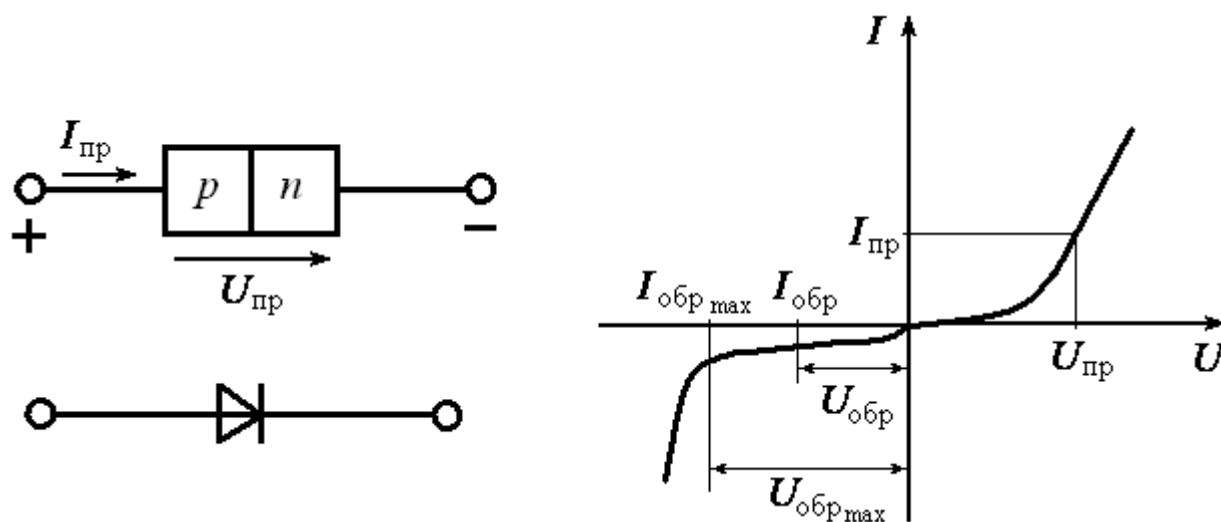


Рис. 7.2

Основными параметрами выпрямительных диодов являются: прямое напряжение $U_{пр}$ при определенном прямом токе $I_{пр}$; максимально допустимый прямой ток $I_{пр.мах}$; максимально допустимое обратное напряжение $U_{обр.мах}$ (амплитудное значение); обратный ток $I_{обр}$, который нормируется при определённом обратном напряжении $U_{обр}$.

Однофазные выпрямители выполняются с однополупериодным выпрямлением переменного напряжения (рис. 7.3) и с двухполупериодным выпрямлением, схемы которых представлены на рис. 7.4 и 7.5. Схемы трёхфазных выпрямителей показаны на рис. 7.6 и 7.7.

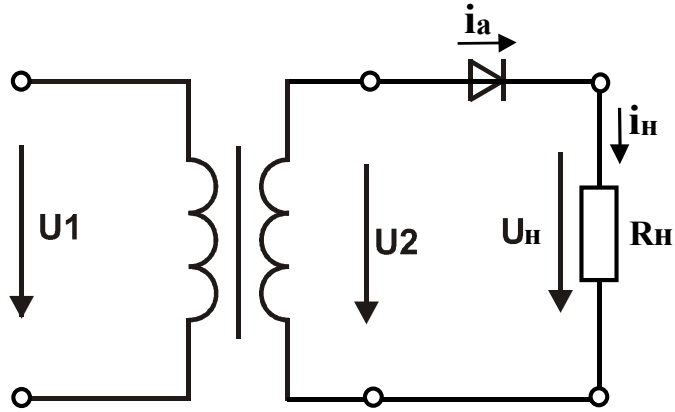


Рис. 7.3

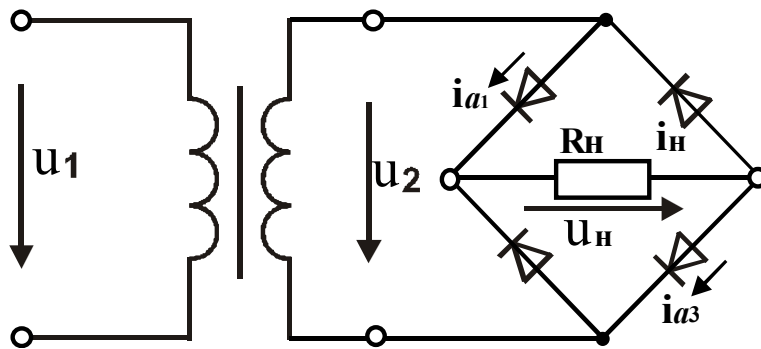


Рис. 7.4

Ток i_H в нагрузочном резисторе имеет пульсирующий характер, представляющий совокупность постоянной и переменной составляющих. Постоянная составляющая тока нагрузки равна

$$I_0 = \frac{U_0}{R_H},$$

где U_0 – постоянная составляющая напряжения нагрузки, равная среднему значению выпрямленного напряжения за период.

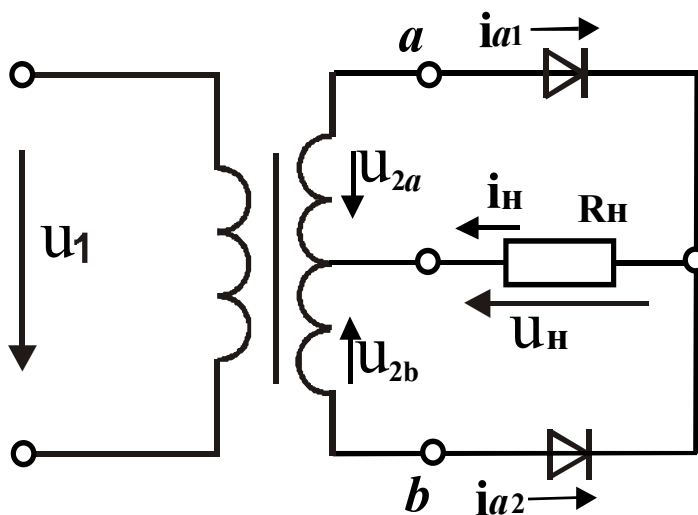


Рис. 7.5

Постоянная составляющая напряжения нагрузки при питании от однофазного однополупериодного выпрямителя (рис. 7.3)

$$U_0 = U_{н\text{ ср}} = \frac{1}{2\pi} \int_0^{\pi} U_2 d(\omega t) = \frac{U_{m2}}{\pi} = \frac{\sqrt{2} U_2}{\pi}.$$

Постоянная составляющая напряжения нагрузки при питании от однофазного двухполупериодного выпрямителя (рис. 7.4, 7.5).

$$U_0 = U_{н\text{ ср}} = \frac{1}{\pi} \int_0^{\pi} U_2 d(\omega t) = \frac{2U_{m2}}{\pi} = \frac{2\sqrt{2} U_2}{\pi}.$$

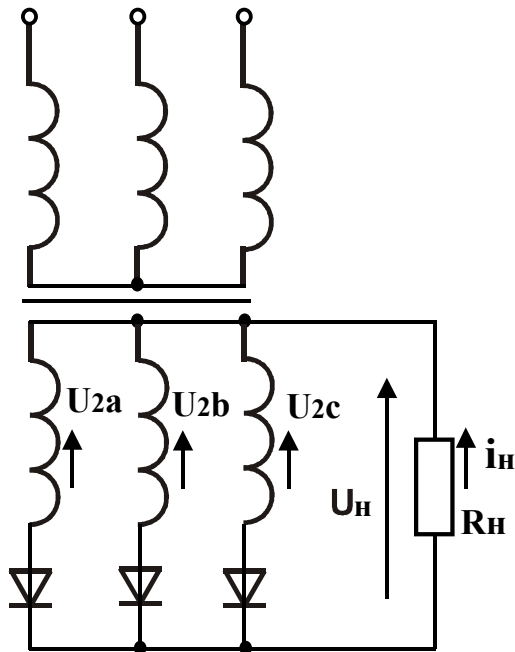


Рис. 7.6

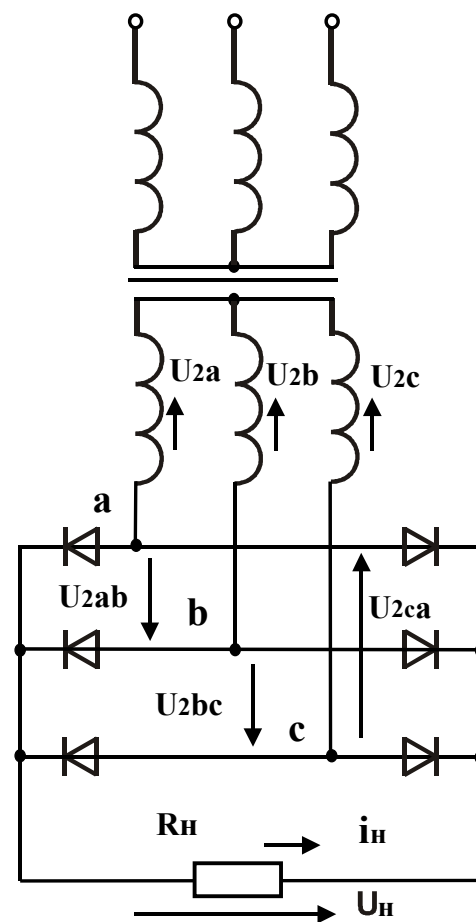


Рис. 7.7

Напряжение на нагрузке при двухполупериодном выпрямлении в 2 раза больше, чем при однополупериодном выпрямлении.

Значительно меньше пульсации и соответственно большее среднее значение имеют ток и напряжение на нагрузке при питании от трёхфазного выпрямителя с однополупериодным выпрямлением (рис. 7.6), для которого

$$U_0 = U_{н\text{ ср}} = \frac{3}{\pi} \int_{-\pi/3}^{\pi/3} U_{\phi 2} d(\omega t) = \frac{3}{\pi} U_{m\phi 2} \sin \frac{\pi}{3}.$$

Еще в большей степени улучшаются эти показатели в трехфазном выпрямителе при двухполупериодном выпрямлении (рис. 7.7).

Сглаживающие фильтры, как уже было отмечено, применяются для уменьшения пульсаций напряжения и тока в нагрузке. В качестве элементов сглаживающих фильтров применяют чаще индуктивные катушки (рис. 7.8а) и конденсаторы (рис. 7.8б), реактивные сопротивления которых зависят от частоты изменения напряжения источника.

Основными требованиями, предъявляемыми к сглаживающему фильтру, являются уменьшение переменной составляющей и минимальное изменение постоянной составляющей выпрямленного напряжения.

У индуктивных катушек сопротивление постоянному току мало, а индуктивное сопротивление увеличивается с ростом частоты, поэтому выбирают катушку таким образом, чтобы $\omega_{\text{осн}} L_{\phi} \ll R_{\text{н}}$.

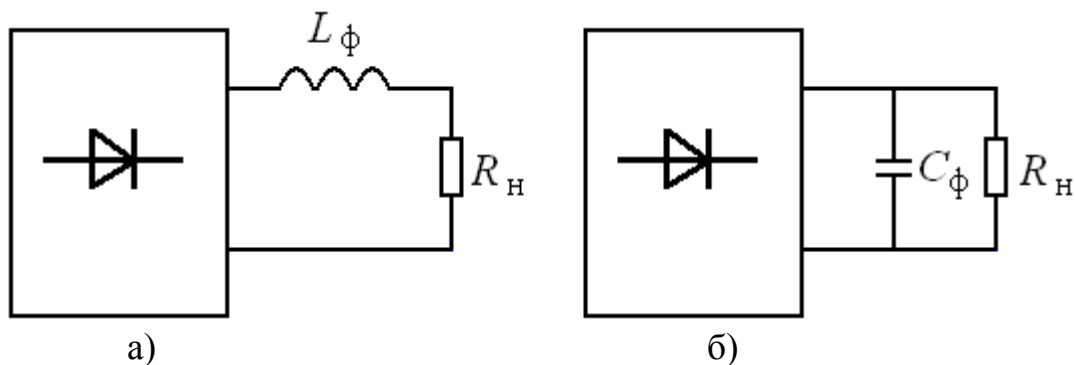


Рис. 7.8

У конденсатора сопротивление постоянному току равно бесконечности, а емкостное сопротивление переменному току уменьшается с ростом частоты, поэтому выбирают конденсатор такой емкости, чтобы $1/\omega_{\text{осн}} C_{\phi} \ll R_{\text{н}}$.

Одним из основных показателей фильтра является коэффициент сглаживания, определяемый отношением коэффициента пульсаций напряжения на входе фильтра к коэффициенту пульсаций на выходе фильтра $q = k_{\text{п вх}} / k_{\text{п вых}}$.

Подготовительный этап исследования

1. Изучите устройство и принцип работы полупроводниковых диодов, выпрямителей и фильтров по учебной литературе и конспекту лекций.
2. Что называют внешней характеристикой выпрямителя? Напишите уравнение, описывающее вид внешней характеристики однофазного выпрямителя с однополупериодным выпрямлением.
3. Что называют коэффициентом пульсаций? Привести расчетную формулу для определения коэффициента пульсаций.
4. Составьте заготовку отчета лабораторной работы.

Методика постановки исследования

На рис. 7.9 и рис. 7.10 показаны схемы исследуемых однофазного и трёхфазного однополупериодных выпрямителей.

Элементы и приборы схем электрических цепей выпрямителей:

- трёхфазный источник питания, соединённый звездой с симметричной системой фазных и линейных напряжений, изменяющихся с частотой 50 Гц, действующие значения фазных напряжений системы равны 7 В;
- элементы схем: полупроводниковый диод (VD); нагрузка с переменным сопротивлением $R_{\text{н}} = 0 \div 1$ кОм; резисторы с сопротивлениями $R = 47$ Ом и

100 Ом; конденсаторы с емкостью $C_{\phi} = 10$ мкФ и 100 мкФ; вольтметры с пределами измерения 20 В; амперметры с пределами измерения 200 мА; электронный осциллограф (ЭО) регуляторы “Уровень” и “Развертка”, которого следует установить на масштабы напряжения и времени

$$m_u = 2 \text{ В/дел} = 0,4 \text{ В/мм}, \quad m_t = 1 \text{ мс/дел} = 0,2 \text{ мс/мм}.$$

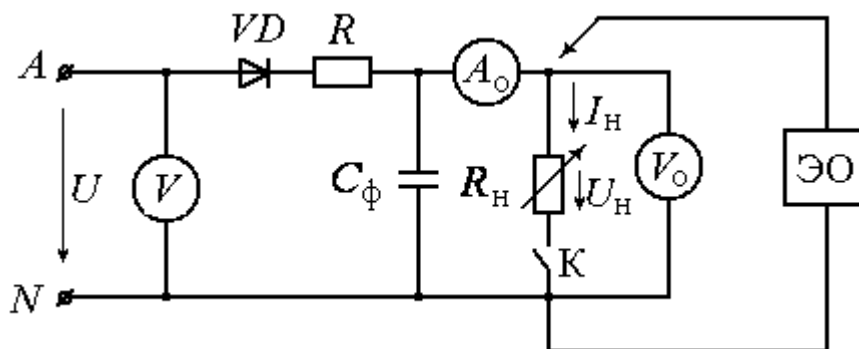


Рис. 7.9

1. Собрать электрическую цепь по схеме, изображенной на рис. 7.9. Цепь подключается к трёхфазному источнику на фазное напряжение, сопротивление резистора $R = 47$ Ом, вольтметр V установить для измерения действующего значения переменного напряжения, вольтметр V_0 и амперметр A_0 установить для измерения постоянных напряжения и тока в нагрузке.

2. Предъявить собранную электрическую цепь для проверки преподавателю.

3. Исследовать работу однофазного выпрямителя при отсутствии фильтра ($C_{\phi} = 0$). Зарисовать осциллограммы входного напряжения $u(t)$ и пульсирующего выходного напряжения $u_H(t)$ при $R_H = R_{\max}$. Изменяя сопротивление нагрузки от $R_H = \infty$ (ключ K – разомкнут) до $R_H = R_{\min}$ при замкнутом ключе K , снять 8 – 10 показаний приборов, результаты измерений записать в табл. 7.1.

Таблица 7.1

$U = \quad , \quad R = 47 \text{ Ом}, \quad C_{\phi} = 0$									
$U_0, \text{ В}$									
$I_0, \text{ А}$									
$U = \quad , \quad R = 47 \text{ Ом}, \quad C_{\phi} = 100 \text{ мкФ}$									
$U_0, \text{ В}$									
$I_0, \text{ А}$									

4. Исследовать работу однофазного выпрямителя (рис. 7.9) с емкостным сглаживающим фильтром: визуально проследить изменение осциллограмм напряжения $u_H(t)$ при нагрузке с $R_H = R_{\max}$ изменяя C_{ϕ} , для чего последо-

вательно установить $C_{\phi} = 10; 100$ мкФ, зарисовать осциллограмму напряжения $u_H(t)$ при $C_{\phi} = 100$ мкФ. Изменяя сопротивление нагрузки от $R_H = \infty$ (ключ K – разомкнут) до $R_H = R_{\min}$ при замкнутом ключе K , и $C_{\phi} = 100$ мкФ снять 8 – 10 показаний приборов, результаты измерений записать в табл. 7.1.

5. Собрать электрическую цепь трехфазного выпрямителя по схеме, изображенной на рис. 7.10. . Цепь подключается к трёхфазному источнику с симметричной системой фазных и линейных напряжений, сопротивление резистора $R = 100$ Ом, вольтметр V установить для измерения действующего значения переменного напряжения, вольтметр V_0 и амперметр A_0 установить для измерения постоянных напряжения и тока в нагрузке.

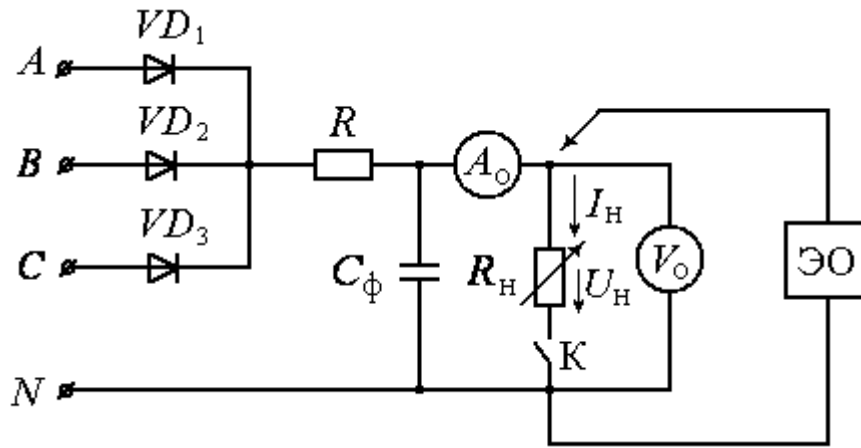


Рис. 7.10

6. Предъявить собранную электрическую цепь для проверки преподавателю.

7. Исследовать работу трехфазного выпрямителя при отсутствии фильтра ($C_{\phi} = 0$). Зарисовать осциллограмму пульсирующего выходного напряжения $u_H(t)$ при $R_H = R_{\max}$. Изменяя сопротивление нагрузки от $R_H = \infty$ (ключ K – разомкнут) до $R_H = R_{\min}$ при замкнутом ключе K , снять 8 ÷ 10 показаний приборов, результаты измерений записать в табл. 7.2.

Таблица 7.2

$U = \quad , \quad R = 47 \text{ Ом}, \quad C_{\phi} = 0$									
$U_0, \text{ В}$									
$I_0, \text{ А}$									
$U = \quad , \quad R = 47 \text{ Ом}, \quad C_{\phi} = 100 \text{ мкФ}$									
$U_0, \text{ В}$									
$I_0, \text{ А}$									

8. Исследовать работу трехфазного выпрямителя с емкостным сглаживающим фильтром. Визуально проследить изменение осциллограмм напряжения $u_H(t)$ при нагрузке с $R_H = R_{\max}$ изменяя C_ϕ , для чего последовательно установить $C_\phi = 10; 100$ мкФ, зарисовать осциллограмму напряжения $u_H(t)$ при $C_\phi = 100$ мкФ. Изменяя сопротивление нагрузки от $R_H = \infty$ (ключ K – разомкнут) до $R_H = R_{\min}$ при замкнутом ключе K , и $C_\phi = 100$ мкФ снять $8 \div 10$ показаний приборов, результаты измерений записать в табл. 7.2.

Обработка результатов исследования

1. Построить графики внешних характеристик $U_0(I_0)$ для однофазного и трехфазного выпрямителей по данным таблиц 7.1 и 7.2.

2. Рассчитать коэффициенты пульсаций исследуемых выпрямителей (рис. 7.9 и 7.10) без фильтра. При расчете воспользоваться математическими выражениями разложения в ряд Фурье выходного напряжения $u_H(t)$ по литературному источнику [1]:

– для схемы, изображенной на рис. 7.9

$$u_H(t) = U_0 \left(1 + \frac{\pi}{2} \cos \omega t + \frac{2}{3} \cos 2\omega t - \frac{2}{15} \cos 4\omega t + \dots \right);$$

– для схемы, изображенной на рис. 7.10

$$u_H(t) = U_0 \left(1 + \frac{\pi}{4} \cos 3\omega t - \frac{2}{35} \cos 6\omega t - \frac{1}{40} \cos 9\omega t + \dots \right);$$

Анализ результатов исследования

Выполнить анализ результатов исследования и сформулировать выводы в виде письменных ответов на следующие вопросы.

1. Как объяснить понижение напряжения на выходе выпрямителя при увеличении тока нагрузки?

2. Почему емкостной фильтр изменяет форму кривой напряжения на приемнике при изменении тока нагрузки?

3. Как объяснить несовпадение внешних характеристик выпрямителя при работе без фильтра и при включенном фильтре?

Контрольные вопросы

а) для допуска к выполнению лабораторной работы

1. Сформулировать цель данной лабораторной работы.
2. Расскажите программу выполнения данной лабораторной работы.
3. Объясните назначение в схеме резистора R .
4. С какой целью используется в цепи конденсатор C_ϕ .

б) для защиты отчета

1. Что называют электронно-дырочным переходом? Объясните свойства и вольтамперную характеристику (ВАХ) электронно-дырочного перехода.
2. Какие носители заряда называют основными и какие неосновными?
3. Назовите известные Вам типы диодов.
4. Нарисуйте ВАХ выпрямительного диода. Какие электрические параметры определяют прямую ветвь ВАХ диода и какие обратную?
5. Объясните принцип работы выпрямителей, изображенных на рис. 7.3 – 7.6.
6. Сравните схемы однофазных выпрямителей, изображенных на рис. 7.4 и 7.5, отметьте их достоинства и недостатки.
7. Приведите выражения разложений в ряд Фурье пульсирующих напряжений на выходе выпрямителей, схемы которых представлены на рис. 7.9 и 7.10.
8. Какую из составляющих пульсирующего напряжения на выходе выпрямителя называют постоянной? Приведите выражения для постоянных составляющих напряжений выпрямителей, изображенных на рис. 7.3, 7.4, 7.6.
9. В каком из выпрямителей при одинаковом входном напряжении постоянная составляющая напряжения $u_H(t)$ на нагрузочном резисторе наибольшая и в каком – наименьшая?
10. Какую из переменных составляющих разложения в ряд Фурье пульсирующего напряжения $u_H(t)$ называют основной?
11. Как определяют коэффициент пульсаций? Приведите расчетную формулу.
12. Какое устройство называют сглаживающим фильтром?
13. Назовите известные Вам типы сглаживающих фильтров, нарисуйте схемы известных Вам сглаживающих фильтров.
14. Как определить коэффициент сглаживания фильтра? Приведите расчетное выражение.
15. Из каких соображений выбирают параметры фильтров индуктивного (L_ϕ) и емкостного (C_ϕ)?

ЛИТЕРАТУРА

1. Электротехника и электроника. Кн. 3. Электрические измерения и основы электроники / Под ред. В. Г. Герасимова: учебник для вузов. – М.: Энергоатомиздат, 1998. – С. 63–71, 199–218.
2. Основы промышленной электроники / Под ред. В. Г. Герасимова. – М.: Высшая школа, 1986. – С. 21–27, 225–243.
3. Касаткин А. С., Немцов М. В. Электротехника: учебник для вузов. – М.: Высшая школа, 2000. – С. 237–245, 258–265.
4. Федотов В. И. Основы электроники. – М.: Высшая школа, 1990. – С. 29–45, 99–115.

ЛАБОРАТОРНАЯ РАБОТА № 8

ЭЛЕКТРИЧЕСКИЕ ЦЕПИ ПОСТОЯННОГО ТОКА С НЕЛИНЕЙНЫМИ ЭЛЕМЕНТАМИ

Цели и задачи исследования

1. Получить вольт-амперную характеристику исследуемого нелинейного элемента, научиться определять параметры $R_{ст}$ и $R_{дин}$ для заданного режима.
2. Исследовать неразветвленную и разветвленную электрические цепи с одним нелинейным элементом.
3. Экспериментально проверить возможность использования графического метода при анализе нелинейных электрических цепей постоянного тока.

Теоретические пояснения

Нелинейными являются элементы, параметры которых существенно зависят от токов и напряжений. Зависимость тока от напряжения нелинейного элемента носит нелинейный характер. На практике параметры элементов цепи всегда зависят от тока и напряжения, однако во многих случаях эта нелинейность выражена весьма слабо и можно принять параметры постоянными. Цепь, состоящая только из линейных элементов, называется линейной электрической цепью. Цепь, содержащая хотя бы один элемент с резко выраженной нелинейностью параметров, называется нелинейной электрической цепью.

Нелинейные элементы (НЭ) разделяются на неуправляемые и управляемые. Неуправляемые элементы (лампы накаливания, терморезисторы, газотроны, полупроводниковые диоды и т. д.) характеризуются одной вольт-амперной характеристикой, которая может быть симметричной или несимметричной относительно осей координат. Сопротивления НЭ с симметричной характеристикой не зависят от направления тока и напряжения, сопротивления НЭ с несимметричной характеристикой зависят от направления тока и напряжения. Управляемые НЭ (многоэлектродные лампы, транзисторы, тиристоры и др.) характеризуются семейством вольт-амперных характеристик (ВАХ).

Исследование простейших нелинейных электрических цепей постоянного тока, представляющих последовательное или параллельное соединение линейных и нелинейных резистивных элементов можно выполнить методом эквивалентных преобразований. Последовательное соединение двух или нескольких линейных и нелинейных элементов, каждый из которых имеет свою ВАХ $U_k(I_k)$ можно заменить одним эквивалентным НЭ с ВАХ $U(I)$. Ток в цепи с последовательно соединенными резисторами одинаков, поэтому для задаваемых величин тока I определяются напряжения элементов по их ВАХ и складываются в соответствии со вторым законом Кирхгофа

$U(I) = U_1(I) + U_2(I) + \dots + U_k(I)$, затем по заданному напряжению U или ЭДС источника можно определить ток по характеристике $U(I)$ и напряжение U_k на каждом резистивном элементе по их характеристикам $U_k(I_k)$.

Цепь постоянного тока с параллельно соединенными резистивными линейными и нелинейными элементами также можно заменить одним эквивалентным НЭ, ВАХ которого строится по первому закону Кирхгофа путем суммирования токов ВАХ $I_k(U_k)$ при задаваемых одинаковых значениях

$$\text{напряжений на элементах } I(U) = \sum_{k=1}^{k=n} I_k(U_k).$$

Анализ и расчет разветвленных электрических цепей с одним НЭ может быть выполнен с применением метода эквивалентного активного двухполюсника или эквивалентного генератора. Эквивалентный генератор представляет линейную часть цепи относительно НЭ. Внешняя характеристика эквивалентного генератора $U(I)$, описываемая выражением

$$U = E_{\text{э}} - R_{\text{э}} I,$$

графически представляет прямую линию, которую можно построить по двум точкам. Координаты точек можно установить по данным измерений напряжений и токов в опытах холостого хода и короткого замыкания. Режим работы НЭ при таком решении определяется по точке пересечения внешней характеристики эквивалентного генератора и ВАХ нелинейного элемента (рис. 8.1).

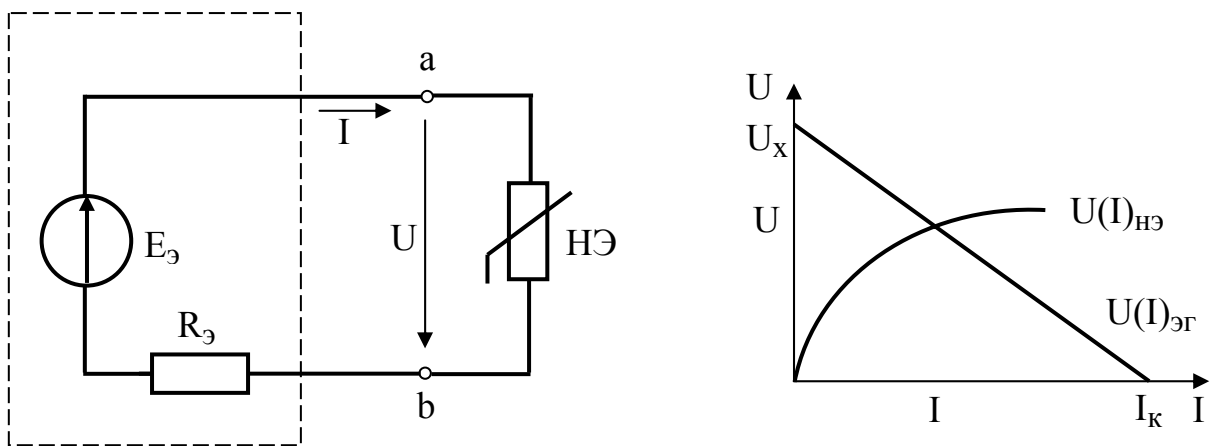


Рис. 8.1

При анализе и расчете нелинейных цепей пользуются также понятиями статического и динамического сопротивлений. Статическое сопротивление определяется по закону Ома или графически как тангенс угла между прямой, соединяющей начало координат с точкой на ВАХ и осью тока

$$R_{\text{ст}} = \frac{U}{I} = m_R \operatorname{tg} \alpha, \text{ где } m_R = \frac{m_U}{m_I} \text{ — масштаб сопротивлений,}$$

m_U и m_I – масштабы для напряжения и тока, принятые соответственно вдоль оси абсцисс и оси ординат; α – угол наклона прямой, соединяющей данную точку ВАХ и начало координат, с осью токов (рис. 8.2).

Динамическое сопротивление НЭ в заданной точке его ВАХ определяется отношением бесконечно малого приращения напряжения к соответствующему приращению тока или графически как тангенс угла между касательной в рассматриваемой точке ВАХ и осью тока (рис. 8.2)

$$R_{\text{дин}} = \frac{dU}{dI} = m_R \operatorname{tg} \beta, \text{ где}$$

β – угол между касательной, проведенной к рассматриваемой точке ВАХ и осью токов.

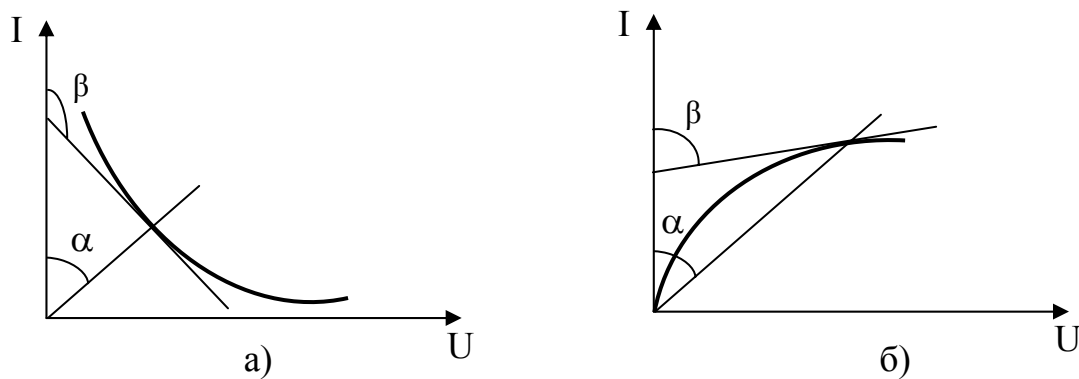


Рис.2

Подготовительный этап исследования

1. Изучите теорию нелинейных электрических цепей постоянного тока по учебной литературе и конспекту лекций.
2. Ознакомьтесь с методами анализа нелинейных цепей постоянного тока, основанных на использовании вольт-амперных характеристик.
3. Составьте заготовку отчета лабораторной работы.

Методика проведения исследования

Элементы и приборы схем электрических цепей:

- источник электрической энергии постоянного тока с регулируемым напряжением $U = 1 \div 15$ В;
- источник электрической энергии с постоянным напряжением $U = 15$ В;
- мультиметр в качестве вольтметра с пределом измерения 20 В;
- мультиметр в качестве амперметра с пределом измерения 200 мА;
- нелинейный элемент: лампа 1 (красная).
- резисторы, сопротивления которых R_1, R_2 , приведены в табл. 8.1.

Таблица 8.1

Вариант	1	2	3	4	5	6	7	8	9	10
$R_1, \text{ Ом}$	100	150	220	100	150	220	100	150	220	
$R_2, \text{ Ом}$	330	470	680	470	680	330	680	330	470	470

1. Пользуясь мультиметром как омметром, уточнить значения сопротивлений R_1 , R_2 для заданного варианта, записать их величины: $R_1 =$ Ом, $R_2 =$ Ом.

Собрать электрическую цепь по схеме, показанной на рис. 8.3 и предъявить для проверки преподавателю. Изменяя напряжение источника от 0 до $U = U_{\max}$, через каждые 2 В выполнить измерения тока и напряжений. Рассчитать напряжение $U_1 = R_1 I$. Результаты измерений и расчетов записать в табл. 8.2.

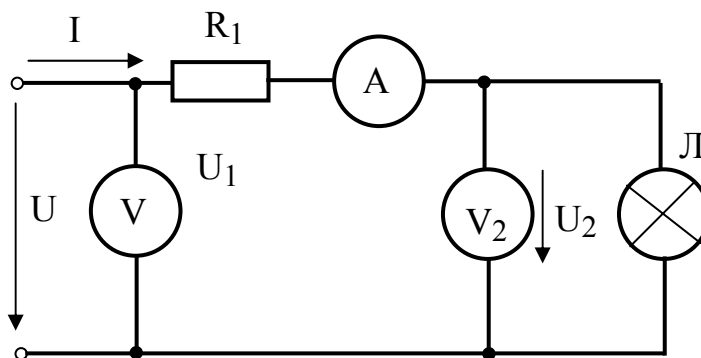


Рис. 8.3

Таблица 8.2

$U, \text{В}$	0								
$I, \text{мА}$									
$U_1, \text{В}$									
$U_2, \text{В}$									

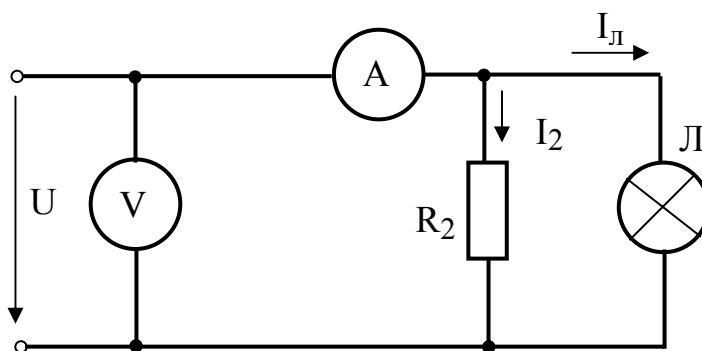


Рис. 8.4

2. Собрать электрическую цепь по схеме, изображенной на рис. 8.4. Резисторы R_1 , и R_2 использовать согласно заданному варианту, источник электрической энергии с регулируемым напряжением. Изменяя напряжение источника от 0 до $U = U_{\max}$, через каждые 2 В выполнить измерения тока и напряжений. Рассчитать ток по закону Ома $I_2 = U/R_2$. Результаты измерений и расчетов записать в табл. 8.3.

Таблица 8.3

$U, \text{В}$	0								
$I, \text{мА}$									
$I_2, \text{мА}$									

3. Собрать электрическую цепь по схеме на рис. 8.5. Источник электрической энергии использовать с постоянным напряжением $U = 15 \text{ В}$; резисторы R_1, R_2 выбрать согласно заданному варианту. Предъявить собранную цепь для проверки преподавателю.

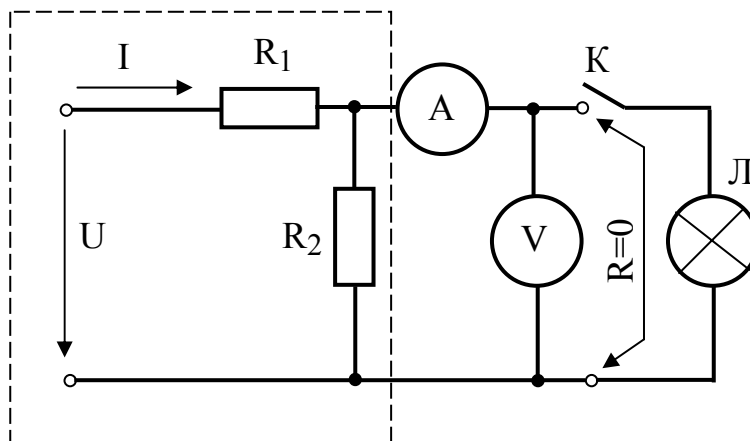


Рис. 8.5

4. Выполнить режим холостого хода эквивалентного активного двухполюсника, ключ K разомкнут. Снять показания приборов, результаты измерений записать в табл. 8.4.

5. Выполнить режим короткого замыкания, для чего выходные концы двухполюсника $a-b$ замкнуть проводником с сопротивлением $R = 0$. Снять показания приборов, результаты измерений записать в табл. 8.4.

6. Подключить лампу к электрической цепи, для этого отключить проводник, замыкающий концы $a-b$ эквивалентного двухполюсника, замкнуть ключ K . Снять показания приборов и результаты измерений записать в табл. 8.4.

Таблица 8.4

№ п.п.	Режимы работы двухполюсника	U	I	$R_{ст}$	$R_{дин}$
		В	А	Ом	Ом
1	Холостой ход		0	∞	∞
2	Короткое замык.	0		0	0
3	Лампа включена				

Обработка результатов исследования

1. Построить в одной координатной системе по данным табл. 8.2 графики ВАХ $U_1(I)$, $U_2(I)$, $U(I)$. Построить в этой же системе график ВАХ $U(I)$ способом графического сложения ВАХ резистора $U_1(I)$ и лампы $U_2(I)$ в соответствии со вторым законом Кирхгофа. Графики $U(I)$, построенные по экспериментальным данным и данным графического сложения изобразить для отличия их разным цветом.

2. Построить в одной координатной системе по данным табл. 8.3 графики ВАХ $I(U)$, $I_2(U_2)$, $I_{л}(U_2)$. Данные для построения ВАХ лампы $I_{л}(U_2)$ взять из табл. 2. Построить в этой же системе график ВАХ $I(U)$ способом графического сложения ВАХ резистора $I_2(U_2)$ и лампы $I_{л}(U_2)$ в соответствии с первым законом Кирхгофа. Графики $I(U)$, построенные по экспериментальным данным и данным графического сложения изобразить разным цветом.

3. Построить в одной координатной системе график внешней характеристики $U(I)$ эквивалентного активного двухполюсника по двум точкам, в соответствии с данными режимов холостого хода и короткого замыкания из табл. 8.4 и график ВАХ лампы $U_2(I)$, данные для построения последней взять из табл. 8.2. Рассчитать аналитически и определить графически сопротивления лампы статическое $R_{ст}$ и динамическое $R_{дин}$ для режима, определяемого точкой пересечения вольт-амперных характеристик $U(I)$ двухполюсника и $U_2(I)$ лампы.

Анализ результатов исследования

Провести анализ результатов исследования и сформулировать выводы в виде ответов на следующие вопросы.

1. Назвать признаки, отличающие нелинейный пассивный элемент от линейного. Ответ построить на основе анализа снятых ВАХ лампы и резисторов.

2. Возможно ли применение законов Кирхгофа для анализа нелинейных цепей постоянного тока? Ответ построить на основе анализа ВАХ, построенных по данным исследований схемы, изображенной на рис. 8.3 и 8.4.

3. Одинаковы или отличаются статическое и динамическое сопротивления НЭ в заданной точке ВАХ и какими они должны были бы быть для линейного элемента?

4. Сравнить координаты точки пересечения графиков внешней характеристики двухполюсника и ВАХ лампы с измеренными значениями напряжения и тока п. 3 табл. 8.3 и сделать вывод о возможности применения метода эквивалентного активного двухполюсника для анализа разветвленных цепей постоянного тока с одним НЭ.

Контрольные вопросы

а) для допуска к выполнению лабораторной работы

1. Сформулируйте цель данной лабораторной работы.
2. Какие элементы электрической цепи называют нелинейными и какими параметрами они характеризуются?
3. Какую зависимость называют вольт-амперной характеристикой (ВАХ) элемента электрической цепи?
4. Что называют статическим сопротивлением элемента и как его можно определить?
5. Что называют динамическим сопротивлением элемента? Как рассчитать динамическое сопротивление?
6. По каким признакам можно судить, что лампа накаливания является нелинейным элементом?
7. Как определить масштаб сопротивления m_R при графическом способе определения сопротивления по известным масштабам m_U для напряжения и m_I для тока, задаваемым вдоль осей координатной плоскости?

б) для защиты отчета

1. Какими свойствами характеризуется НЭ по сравнению с линейным?
2. Какие типы вольт-амперных характеристик нелинейных элементов Вам известны?
3. На какие группы можно поделить НЭ в зависимости от вида ВАХ? Приведите примеры НЭ, относящихся к названным группам.
4. Как графически рассчитать нелинейную цепь постоянного тока с последовательным соединением двух или нескольких НЭ?
5. Как графически рассчитать электрическую цепь с параллельным соединением двух или нескольких НЭ?
6. Как графически рассчитать электрическую цепь со смешанным соединением нелинейных элементов?
7. В каких случаях можно использовать метод эквивалентного активного двухполюсника для анализа нелинейной электрической цепи постоянного тока?
8. Что понимают под статическим сопротивлением НЭ? Может ли статическое сопротивление быть величиной отрицательной?
9. Что понимают под динамическим сопротивлением НЭ? Может ли динамическое сопротивление быть величиной отрицательной?
10. Что отличает НЭ с симметричной ВАХ от НЭ с несимметричной? Приведите примеры НЭ с такими вольт-амперными характеристиками.

ЛИТЕРАТУРА

6. Электротехника и электроника. Кн. 1. Электрические и магнитные цепи / Под ред. В. Г. Герасимова: Учебник для вузов. – М.: Энергоатомиздат, 1996. – С. 50–57.
7. Жаворонков М. А., Кузин А. В. Электротехника и электроника. – М.: Академия, 2005. – С. 137–141.

8. Рекус Г. Г., Белоусов А. И. Сборник задач и упражнений по электротехнике и основам электроники. – М.: Высшая школа, 2001. – С. 66–68.

ЭЛЕКТРОТЕХНИКА И ЭЛЕКТРОНИКА
Часть 1 «Электрические цепи»

Методические указания к выполнению лабораторных работ

Составители: Людмила Ивановна Аристова
Нина Михайловна Малышенко

Подписано к печати 29.03.2007. Формат 60x84/16. Бумага «Классика».
Печать RISO. Усл.печ.л. 4,0. Уч.-изд.л. 3,37.
Заказ . Тираж 150 экз.

Томский политехнический университет
Система менеджмента качества



Томского политехнического университета сертифицирована
NATIONAL QUALITY ASSURANCE по стандарту ISO 9001:2000



ИЗДАТЕЛЬСТВО  ТПУ. 634050, г. Томск, пр. Ленина, 30.