

ЛЕКЦИЯ 2

ОСНОВНОЕ СОЕДИНЕНИЕ ЭЛЕМЕНТОВ.
РЕЗЕРВИРОВАНИЕ

Основное (последовательное) соединение

Говорят, что компоненты системы соединены последовательно, если для работоспособности системы требуется, чтобы все ее компоненты были работоспособными,

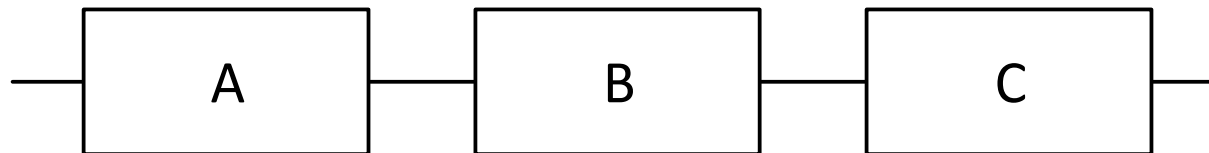
т.е. отказ любого из компонентов системы приводит к отказу системы в целом.

Для простоты расчетов обычно подразумевается, что все компоненты работают и отказывают независимо друг от друга.

Основное (последовательное) соединение

При решении задач теории надежности представляется удобным использовать блок-схемы надежности, отражающие влияние работоспособности элементов на работоспособность системы в целом.

Пример блок-схемы для последовательной системы, состоящей из трех элементов приведен ниже:



Основное (последовательное) соединение

Пусть система состоит из двух элементов E_1 и E_2 , соединенных последовательно.

Обозначим через e_i событие, заключающееся в том, что i -й элемент ($i = 1, 2$) работоспособен на интервале $[0; t]$, тогда

$$\Pr\{e_i\} = \Pr\{E_i \text{ работоспособен на } [0; t]\} = P_i(t),$$

где $P_i(t)$ - функция ВБР i -го элемента.

Основное (последовательное) соединение

Поскольку последовательная система работоспособна тогда и только тогда, когда работоспособны все ее элементы, то вероятность того, что система работоспособна на интервале $[0; t]$ (т.е. ВБР системы), равна

$$P_S(t) = \Pr\{e_1 \cap e_2\}.$$

Т.к. отказы элементов системы считаются независимыми событиями, то

$$P_S(t) = \Pr\{e_1 \cap e_2\} = \Pr\{e_1\} \cdot \Pr\{e_2\} = P_1(t) \cdot P_2(t).$$

Основное (последовательное) соединение

Обобщая полученное выражение на случай последовательной системы из n (независимых) элементов, можно записать

$$P_S(t) = \prod_{i=1}^n P_i(t).$$

Поскольку любая ВБР принимает значения из интервала $[0; 1]$, произведение также будет находиться на этом интервале, причем

$$P_S(t) < \min_{i=1..n} P_i(t).$$

Основное (последовательное) соединение

Отсюда следует, что ВБР последовательной системы меньше, чем ВБР ее наименее надежного элемента.

Обозначим через $h_i(t)$ интенсивность отказов i -го элемента. Зная, что

$$P(t) = e^{-\int_0^t h(\tau) d\tau},$$

получим

$$P_S(t) = \prod_{i=1}^n e^{-\int_0^t h_i(\tau) d\tau} = e^{-\int_0^t [\sum_{i=1}^n h_i(\tau)] d\tau}.$$

Основное (последовательное) соединение

$$P_S(t) = \prod_{i=1}^n e^{-\int_0^t h_i(\tau) d\tau} = e^{-\int_0^t [\sum_{i=1}^n h_i(\tau)] d\tau}.$$

Обозначив $h_S(t) = \sum_{i=1}^n h_i(t)$, мы можем сделать следующий вывод:

Интенсивность отказов системы, состоящей из n независимых компонентов, *соединенных последовательно*, равна сумме интенсивностей отказов компонентов.

Основное (последовательное) соединение

$$P_S(t) = e^{-\int_0^t h_S(\tau) d\tau}, \quad h_S(t) = \sum_{i=1}^n h_i(t).$$

При выводе данной формулы мы не подразумевали, что нам известны конкретные модели надежностей элементов.

Следовательно, это соотношение справедливо и в общем случае.

Рассмотрим далее, что произойдет, если в основном соединении будут участвовать элементы с конкретными моделями надежности.

Основное (последовательное) соединение

Экспоненциальная модель надежности

В этом случае интенсивности отказов всех элементов постоянны:

$$h_i(t) = \lambda_i = \text{const.} \quad P_i(t) = e^{-\lambda_i t};$$

$$P_S(t) = \prod_{i=1}^n e^{-\lambda_i t} = e^{-(\sum_{i=1}^n \lambda_i)t} = e^{-\lambda_S t};$$

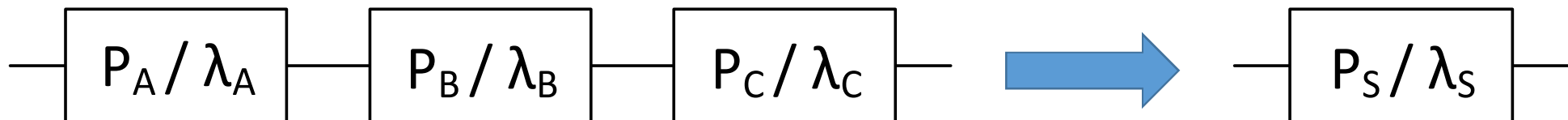
где $\lambda_S = \sum_{i=1}^n \lambda_i$.

Основное (последовательное) соединение

Экспоненциальная модель надежности

Таким образом, можно утверждать, что если для всех элементов последовательной системы справедлива экспоненциальная модель надежности, то она справедлива и для системы в целом.

Иными словами, такую систему можно представить в виде единственного эквивалентного элемента, для которого справедлива экспоненциальная модель надежности с параметром λ_S .



Основное (последовательное) соединение

Модель надежности Рэлея

В этом случае ВБР i -го элемента равна $P_i(t) = e^{-\frac{t^2}{2\sigma_i^2}}$.

Выражение для ВБР последовательной системы примет вид:

$$P_S(t) = \prod_{i=1}^n e^{-\frac{t^2}{2\sigma_i^2}} = e^{-\frac{1}{2}\left(\sum_{i=1}^n \frac{1}{\sigma_i^2}\right)t^2}.$$

Обозначив $\sum_{i=1}^n \frac{1}{\sigma_i^2} = \frac{1}{\sigma_S^2}$, получим $P_S(t) = e^{-\frac{t^2}{2\sigma_S^2}}$.

Основное (последовательное) соединение

Модель надежности Рэлея

Таким образом, можно утверждать, что если для всех элементов последовательной системы справедлива модель надежности Рэлея, то она справедлива и для системы в целом.

Иными словами, такую систему можно представить в виде единственного эквивалентного элемента, для которого справедлива модель надежности Рэлея с параметром σ_S :

$$\sigma_S = \frac{1}{\sqrt{\sum_{i=1}^n \frac{1}{\sigma_i^2}}}.$$

Основное (последовательное) соединение

Модель надежности Рэлея

Аналогичный вывод можно получить, найдя интенсивность отказов последовательной системы.

Если интенсивности отказов всех элементов последовательной системы представляют собой линейные функции $h_i(t) = \frac{1}{\sigma_i^2} t$, то их сумма также будет являться линейной функцией:

$$h_S(t) = \sum_{i=1}^n h_i(t) = \left(\sum_{i=1}^n \frac{1}{\sigma_i^2} \right) t = \frac{1}{\sigma_S^2} t.$$

Основное (последовательное) соединение

Модель надежности Вейбулла

В этом случае ВБР i -го элемента равна $P_i(t) = e^{-\left(\frac{t}{\eta_i}\right)^{\beta_i}}$.

Тогда, выражение для ВБР последовательной системы примет вид:

$$P_S(t) = \prod_{i=1}^n e^{-\left(\frac{t}{\eta_i}\right)^{\beta_i}} = e^{-\sum_{i=1}^n \left(\frac{t}{\eta_i}\right)^{\beta_i}}.$$

Основное (последовательное) соединение

Модель надежности Вейбулла

Если проанализировать получившееся выражение, можно увидеть, что в общем случае невозможно найти такие параметры η_S и β_S , чтобы выполнялось равенство

$$\sum_{i=1}^n \left(\frac{t}{\eta_i}\right)^{\beta_i} = \left(\frac{t}{\eta_S}\right)^{\beta_S} .$$

Если для всех элементов последовательной системы справедлива модель надежности Вейбулла с различными значениями параметров η_i и β_i , то ВБР системы нельзя записать с помощью модели Вейбулла.

Лекция 2

Если надежность последовательной системы недостаточна, и мы не можем повысить ее, заменив компоненты на более надежные, становятся необходимы изменения на структурном уровне.

Говорят, что конфигурация системы является избыточной, если отказ компонента системы не обязательно приводит к отказу системы.

Инструментом введения избыточности является резервирование.

Резервирование — это основное средство обеспечения заданного уровня надежности объекта при недостаточно надежных элементах.

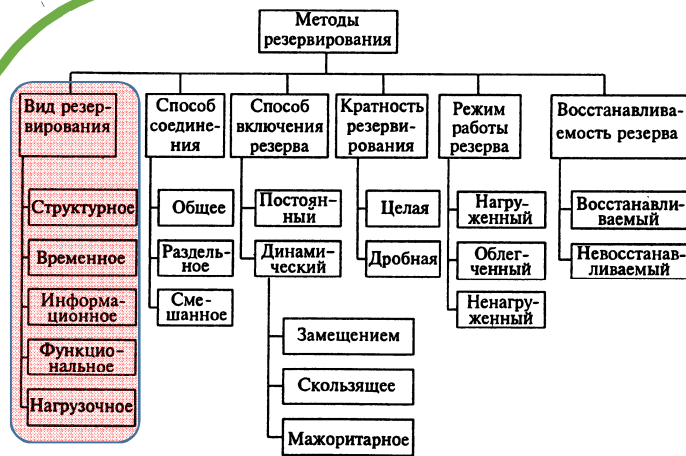
Лекция 2

В соответствии с ГОСТ 27.002-89 резервированием называется применение дополнительных средств и (или) возможностей с целью сохранения работоспособного состояния объекта при отказе одного или нескольких его элементов.

Таким образом, резервирование — это метод повышения надежности объекта путем введения избыточности.

В свою очередь, избыточность — это дополнительные средства и (или) возможности сверхминимально необходимые для выполнения объектом заданных функций. Задачей введения избыточности является обеспечение нормального функционирования объекта после возникновения отказа в его элементах.



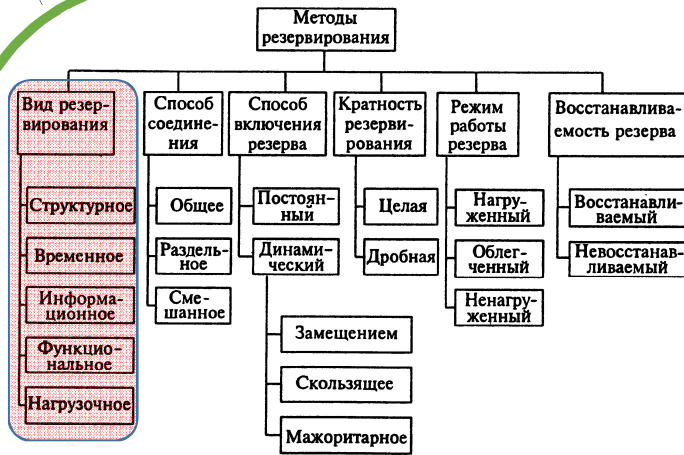


Структурное резервирование предусматривает применение резервных элементов структуры объекта. Суть структурного резервирования заключается в том, что в минимально необходимый вариант объекта вводятся

дополнительные элементы.

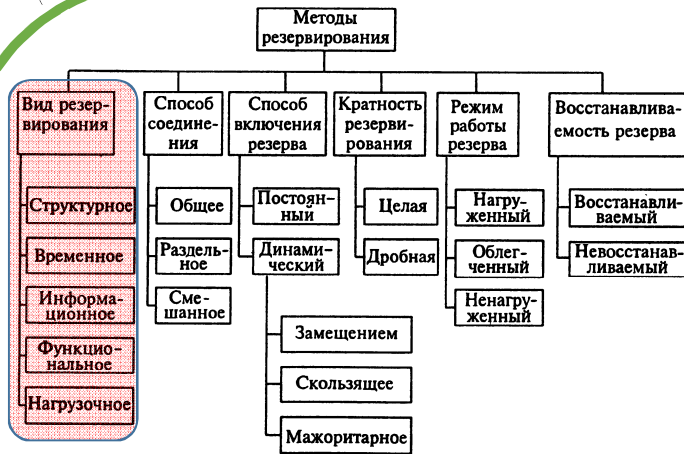
Элементы резервированной системы:

- ❑ Основной (резервируемый) элемент — элемент структуры объекта, необходимый для выполнения объектом требуемых функций при отсутствии отказов его элементов.
- ❑ Резервный элемент — элемент объекта, предназначенный для выполнения функций основного элемента, в случае отказа последнего.



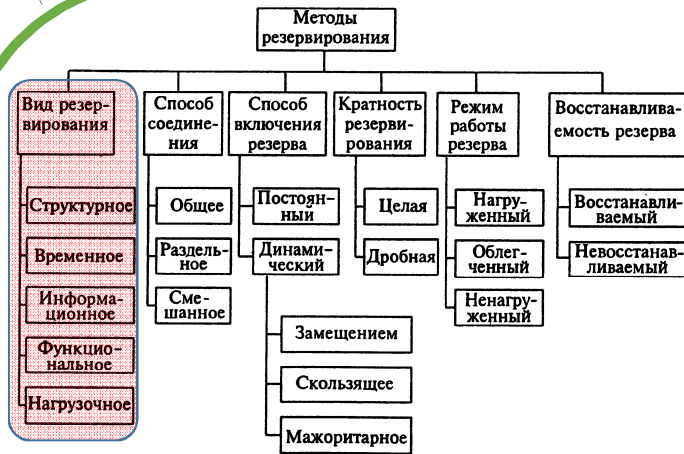
Временное резервирование связано с использованием резервов времени. При этом предполагается, что на выполнение объектом необходимой работы отводится время, заведомо большее минимально необходимого.

Резервы времени могут создаваться за счет повышения производительности объекта, инерционности его элементов и т.д.



Информационное резервирование — это резервирование с применением избыточности информации. Примерами информационного резервирования являются многократная передача одного и того же сообщения по каналу связи; применение при передаче информации по каналам связи различных кодов, обнаруживающих и исправляющих ошибки; и т.п.

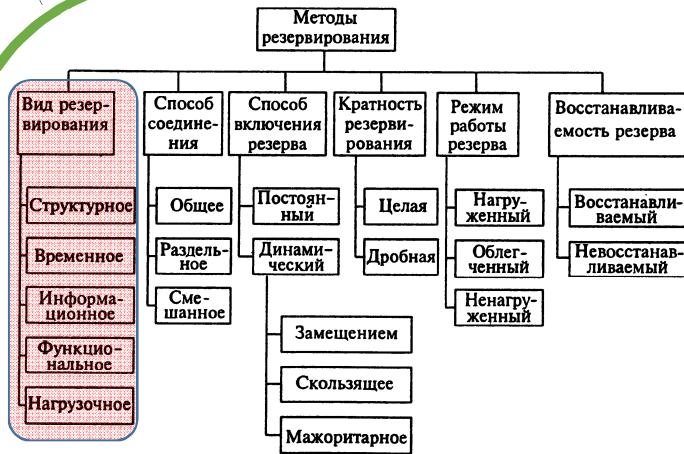
Избыток информации позволяет в той или иной мере компенсировать искажения передаваемой информации или устранять их.



Функциональное резервирование —

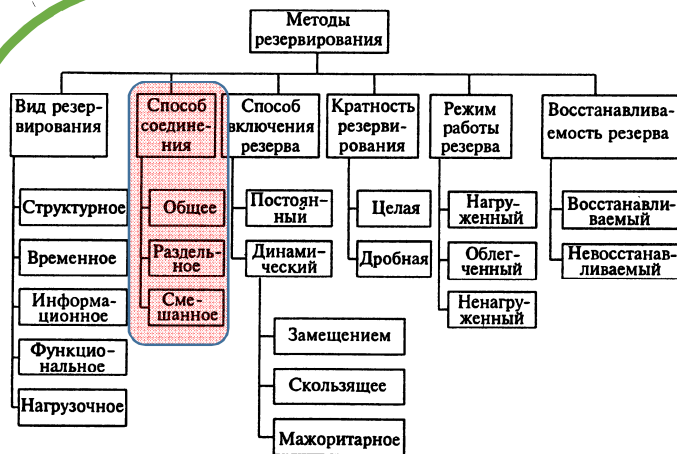
резервирование, при котором заданная функция может выполняться различными способами и техническими средствами.

Например, функция быстрой остановки энергетического реактора может быть осуществлена вводом в активную зону стержней аварийной защиты или впрыском борного раствора.



Нагрузочное резервирование, прежде всего, заключается в обеспечении оптимальных запасов способности элементов выдерживать действующие на них нагрузки.

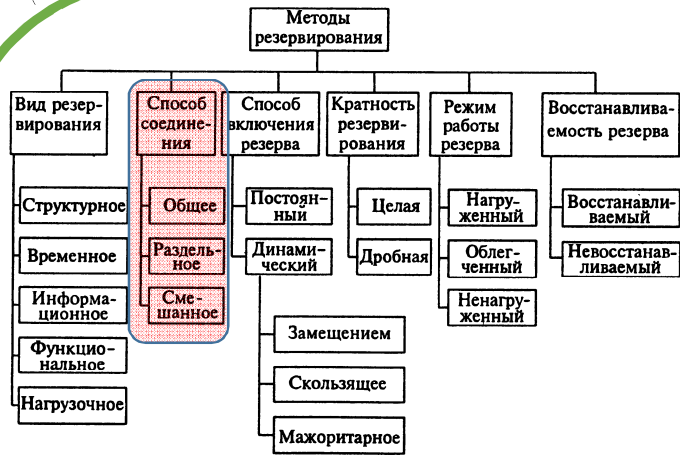
Также, возможно введение дополнительных защитных или разгружающих элементов.



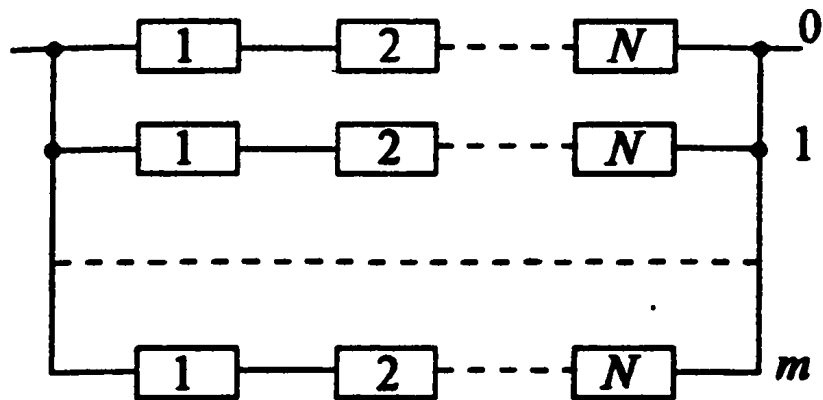
Перечисленные виды резервирования могут быть применены либо к системе в целом, либо к отдельным элементам системы или к их группам.

В первом случае резервирование называется общим, во втором — раздельным.

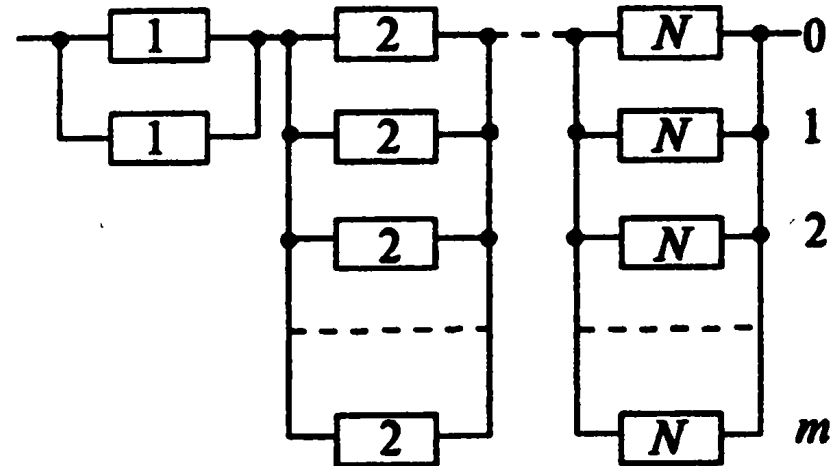
Сочетание различных видов резервирования в одном и том же объекте называется смешанным.

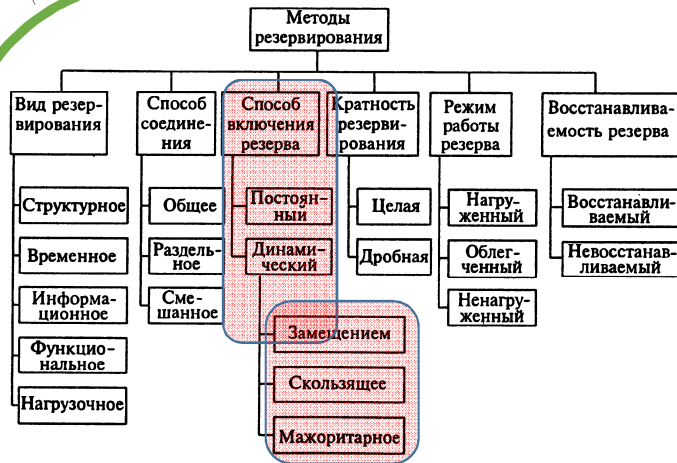


Общее резервирование



Раздельное резервирование

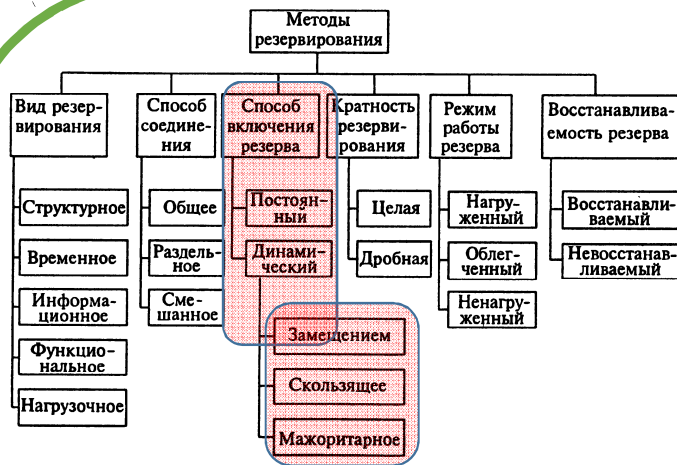




По способу включения резервных элементов различают постоянное, динамическое, резервирование замещением, скользящее и мажоритарное резервирование.

Постоянное резервирование — это резервирование без перестройки структуры объекта при возникновении отказа его элемента.

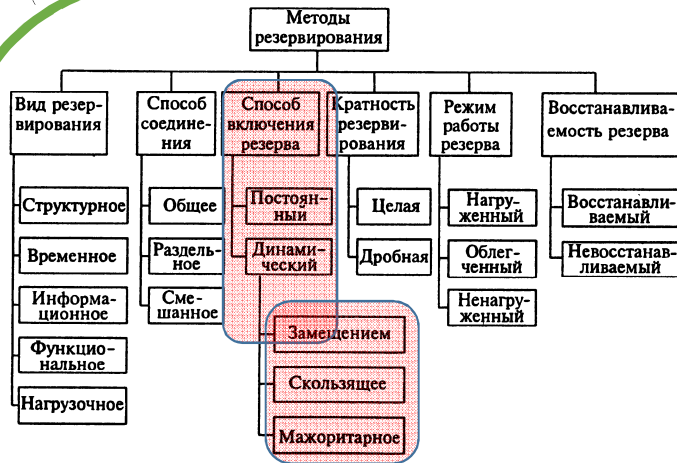
Для постоянного резервирования существенно, что в случае отказа основного элемента не требуется специальных устройств, вводящих в действие резервный элемент, а также отсутствует перерыв в работе.



Динамическое резервирование — это резервирование с перестройкой структуры объекта при возникновении отказа его элемента. Динамическое резервирование имеет ряд разновидностей.

Резервирование замещением — это динамическое резервирование, при котором функции основного элемента передаются резервному только после отказа основного элемента. Включение резерва замещением обладает следующими преимуществами:

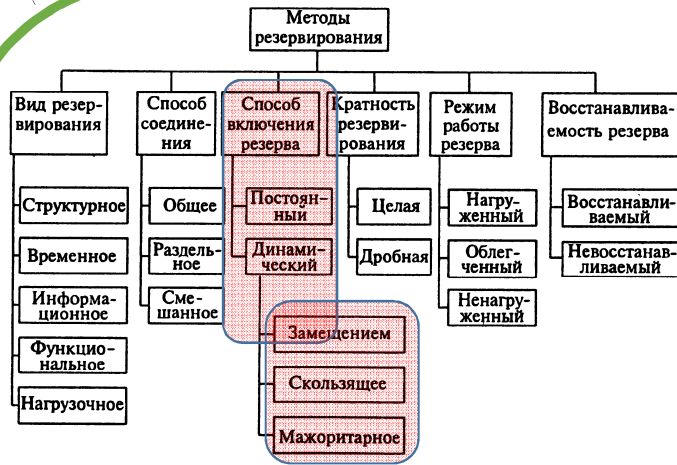
- не нарушает режима работы резерва;
- сохраняет в большей степени надежность резервных элементов, так как при работе основных элементов они находятся в нерабочем состоянии.



Существенным недостатком резервирования замещением является необходимость наличия переключающих устройств.

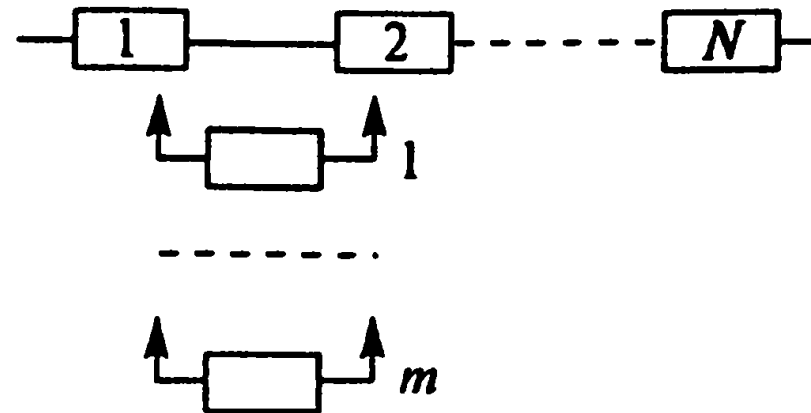
При раздельном резервировании число переключающих устройств равно числу основных элементов, что может сильно понизить надежность всей системы.

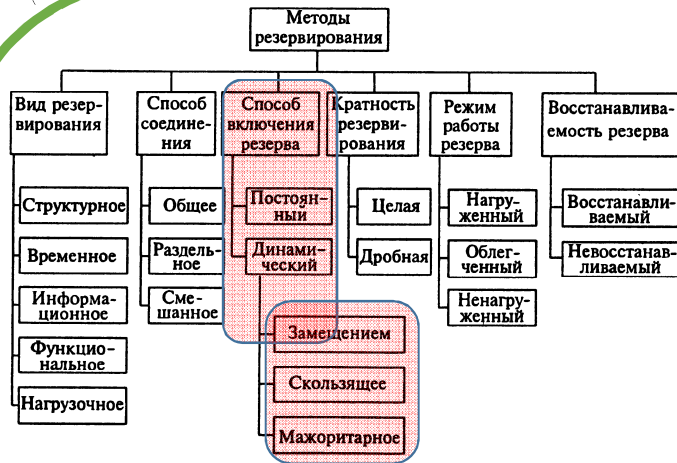
Поэтому резервировать замещением выгодно крупные узлы или всю систему, а во всех других случаях — при высокой надежности переключающих устройств.



Скользящее резервирование

— это резервирование замещением, при котором группа основных элементов объекта резервируется одним или несколькими резервными элементами, каждый из которых может заменить любой отказавший основной элемент в данной группе.





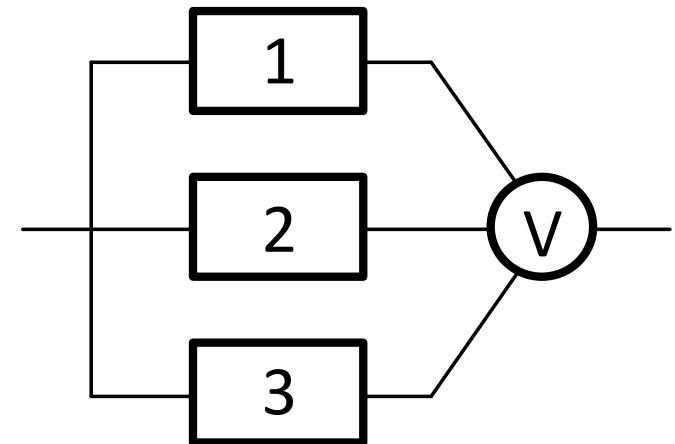
В системах управления нашло широкое применение мажоритарное резервирование (с использованием «голосования»).

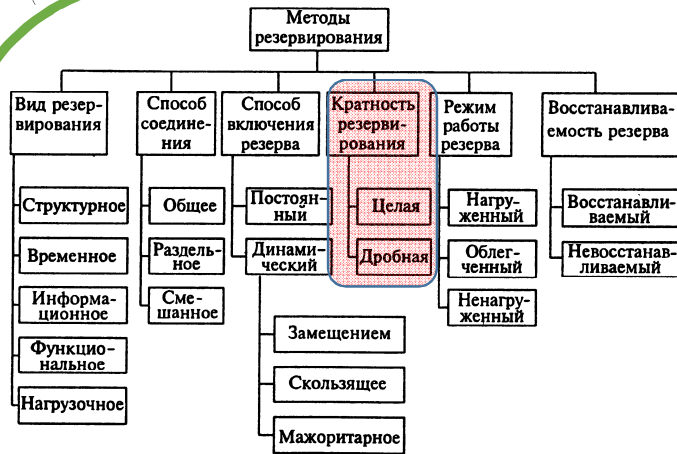
Этот способ основан на применении дополнительного элемента, называемого

мажоритарным, или логическим, элементом.

Логический элемент позволяет вести сравнение сигналов, поступающих от элементов, выполняющих одну и ту же функцию.

Если результаты совпадают, то они передаются на выход устройства.



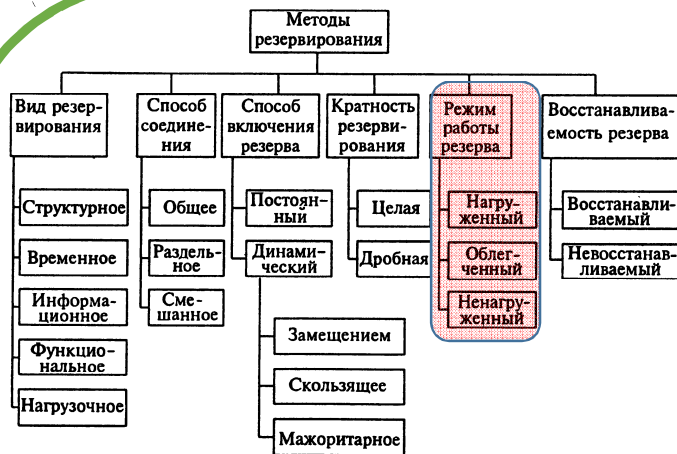


Степень избыточности характеризуется кратностью резервирования — отношением числа резервных элементов объекта к числу резервируемых ими основных элементов, выраженное несокращенной дробью.

Резервирование с целой кратностью имеет место, когда один основной элемент резервируется одним или более резервными элементами.

Резервирование с дробной кратностью: два и более однотипных элементов резервируются одним и более резервными элементами.

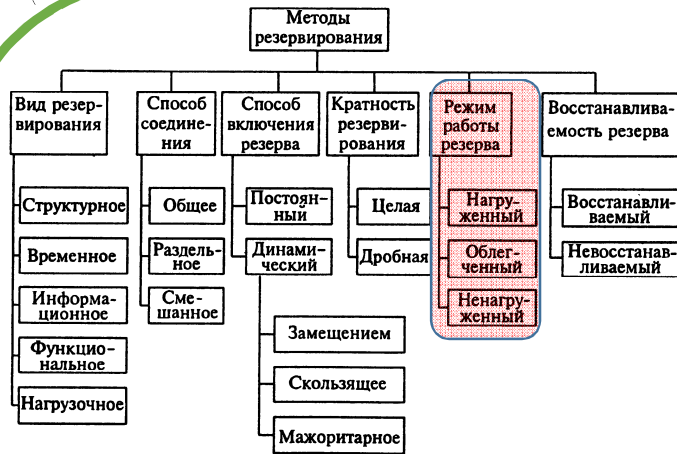
Резервирование, кратность которого равна единице $\left(\frac{1}{1}\right)$, называется дублированием.



В зависимости от режима работы резерва различают нагруженный, облегченный и ненагруженный резервы.

Нагруженный («горячий») резерв — это резерв, который содержит один или несколько резервных элементов, находящихся в режиме основного элемента.

При этом, элементы нагруженного резерва имеют тот же уровень безотказности, что и резервируемые ими основные элементы.

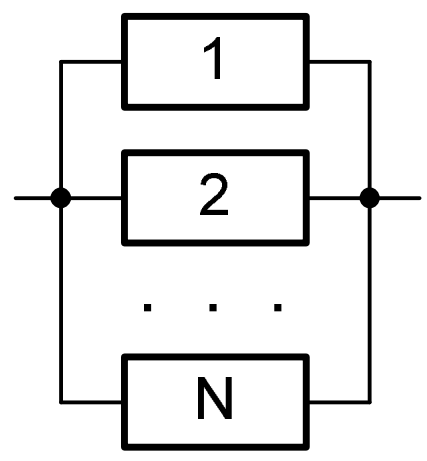
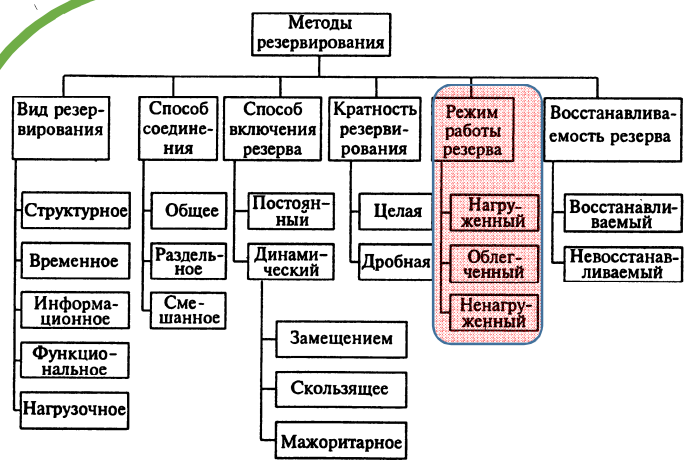


Облегченный («теплый») резерв — это резерв, который содержит один или несколько резервных элементов, находящихся в менее нагруженном режиме, чем основной.

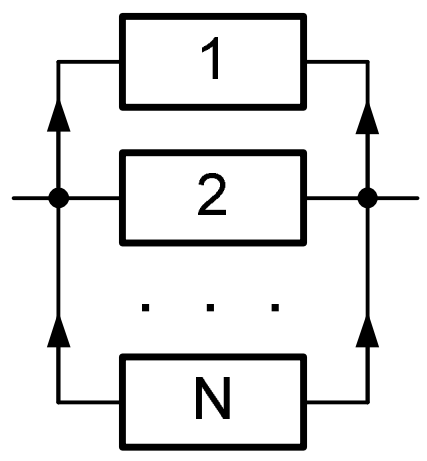
Элементы облегченного резерва обладают, как правило, более высоким уровнем безотказности, чем основные элементы.

Ненагруженный («холодный») резерв — это резерв, который содержит один или несколько резервных элементов, находящихся в ненагруженном режиме до начала выполнения ими функций основного элемента.

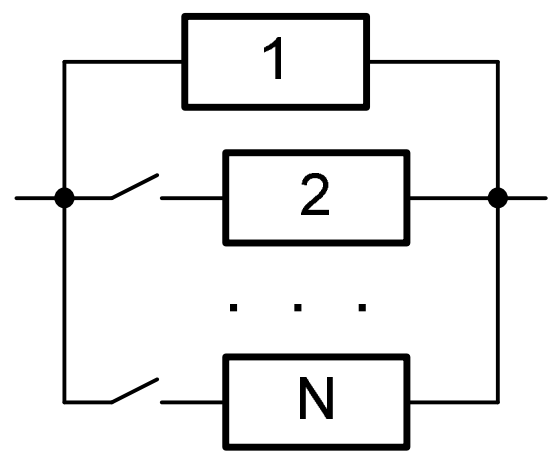
Для элементов ненагруженного резерва условно полагают, что они никогда не отказывают.



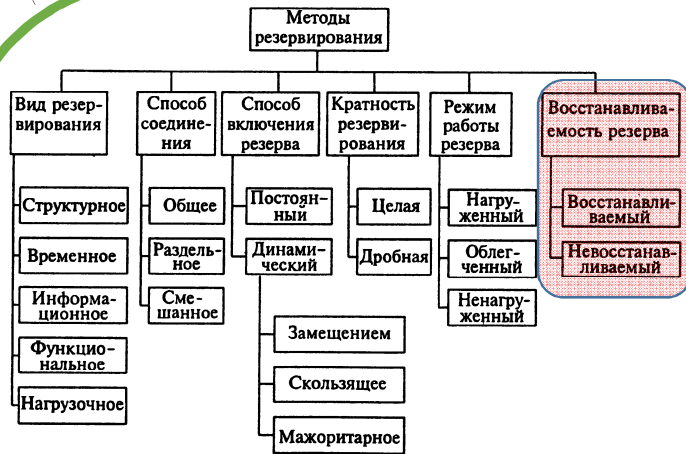
горячий резерв



теплый резерв



холодный резерв



Резервирование, при котором работоспособность любого одного или нескольких резервных элементов в случае возникновения отказов подлежит восстановлению при эксплуатации, называется

резервированием с восстановлением; в противном случае имеет место резервирование без восстановления.

Восстанавливаемость резерва обеспечивается при наличии контроля работоспособности элементов.

При наличии резервирования это особенно важно, так как в этом случае число скрытых отказов может быть больше.

Параллельное резервирование

Говорят, что компоненты системы соединены *параллельно*, если система работоспособна до тех пор, пока работоспособен хотя бы один из ее компонентов,

т.е. отказ системы наступает при отказе ее последнего работающего компонента.

В зависимости от того, в каком режиме находятся резервные компоненты параллельной системы, различают:

- «горячее» (нагруженное) резервирование;
- «холодное» (ненагруженное) резервирование;
- «теплое» (недогруженное, облегченное) резервирование.

Нагруженное («горячее») резервирование

В дальнейшем, если особо не оговорено, под параллельным резервированием будем понимать горячее резервирование.

Пусть система состоит из двух элементов E_1 и E_2 , соединенных параллельно.

Обозначим через \bar{e}_i событие, заключающееся в том, что i -й элемент ($i = 1, 2$) отказал на интервале $[0; t]$, тогда

$$\Pr\{\bar{e}_i\} = \Pr\{E_i \text{ отказал на } [0; t]\} = F_i(t),$$

где $F_i(t) = 1 - P_i(t)$ - функция вероятности отказа i -го элемента.

Нагруженное («горячее») резервирование

Поскольку параллельная система отказывает тогда и только тогда, когда отказывают все ее элементы, то вероятность того, что система отказала на интервале $[0; t]$ (т.е. вероятность отказа системы), равна

$$F_S(t) = \Pr\{\bar{e}_1 \cap \bar{e}_2\}.$$

Т.к. отказы элементов системы считаются независимыми событиями, то

$$F_S(t) = \Pr\{\bar{e}_1 \cap \bar{e}_2\} = \Pr\{\bar{e}_1\} \cdot \Pr\{\bar{e}_2\} = F_1(t) \cdot F_2(t).$$

Нагруженное («горячее») резервирование

Обобщая полученное выражение на случай параллельной системы из n (независимых) элементов, можно записать

$$F_S(t) = \prod_{i=1}^n F_i(t).$$

Переходя к выражению для ВБР, получим

$$P_S(t) = 1 - \prod_{i=1}^n [1 - P_i(t)].$$

Нагруженное («горячее») резервирование

Также, представляется полезным запомнить два выражения для ВБР параллельной системы в частных случаях.

- ❑ ВБР элементов, входящих в систему, одинаковы ($P_i(t) = P(t)$):

$$P_S(t) = 1 - (1 - P(t))^n;$$

- ❑ параллельная система состоит из двух элементов:

$$P_S(t) = P_1(t) + P_2(t) - P_1(t) \cdot P_2(t)$$

Нагруженное («горячее») резервирование

Поскольку любая функция вероятности отказа принимает значения из интервала $[0; 1]$, произведение также будет находиться на этом интервале, причем

$$F_S(t) < \min_{i=1..n} F_i(t).$$

Переходя к выражению для ВБР, получим

$$P_S(t) > \max_{i=1..n} P_i(t).$$

Отсюда следует, что ВБР параллельной системы больше, чем ВБР ее наиболее надежного элемента.

Нагруженное («горячее») резервирование

Также, представляется полезным запомнить два выражения для ВБР параллельной системы в частных случаях.

- ❑ ВБР элементов, входящих в систему, одинаковы ($P_i(t) = P(t)$):

$$P_S(t) = 1 - (1 - P(t))^n;$$

- ❑ параллельная система состоит из двух элементов:

$$P_S(t) = P_1(t) + P_2(t) - P_1(t) \cdot P_2(t)$$

«Холодное» и «теплое» резервирование

Расчет надежности систем с холодным и теплым резервированием в общем случае затруднителен.

Для параллельной системы, состоящей из одного основного и одного резервного элемента, ВБР можно найти по формуле:

$$P_S(t) = P_1(t) + \int_0^t f_1(x) \cdot P_{2;R}(x) \cdot \frac{P_{2;A}(t_e + t - x)}{P_{2;A}(t_e)} dx$$

где P_1, f_1 - ВБР и частота отказов основного элемента;

$P_{2;R}, P_{2;A}$ - ВБР резервного элемента в состоянии резерва (R) и в рабочем режиме (A).

«Холодное» и «теплое» резервирование

$$P_S(t) = P_1(t) + \int_0^t f_1(x) \cdot P_{2;R}(x) \cdot \frac{P_{2;A}(t_e + t - x)}{P_{2;A}(t_e)} dx$$

В данной формуле t_e - эквивалентное время работы резервного элемента к моменту его переключения в рабочий режим.

Его значение можно определить, решив уравнение $P_{2;R}(x) = P_{2;A}(t_e)$ относительно t_e .

Для горячего резерва $t_e = x$; для холодного - $t_e = 0$.

«Холодное» и «теплое» резервирование

Для параллельных систем, состоящих из $m + 1$ идентичных компонентов, чье время до отказа распределено в соответствии с экспоненциальным распределением, существуют формулы расчета ВБР и среднего времени до отказа.

В случае параллельной системы, состоящей из одного основного и m резервных компонентов в холодном резерве:

$$P_S(t) = e^{-\lambda t} \sum_{i=0}^m \frac{(\lambda t)^i}{i!}; \quad T_{cp} = \frac{m + 1}{\lambda};$$

где λ – интенсивность отказов отдельного компонента.

«Холодное» и «теплое» резервирование

В случае параллельной системы, состоящей из одного основного и m резервных компонентов в теплом резерве:

$$P_S(t) = e^{-\lambda t} \left(1 + \sum_{i=1}^m \frac{a_i}{i!} (1 - e^{-\lambda_R t})^i \right); \quad T_{cp} = \frac{1}{\lambda} \sum_{i=0}^m \frac{1}{1 + ik};$$

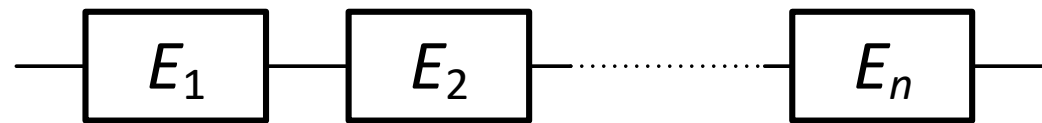
где λ_R – интенсивность отказов компонента из состояния резерва;

$$a_i = \prod_{j=0}^{i-1} \left(j + \frac{1}{k} \right);$$

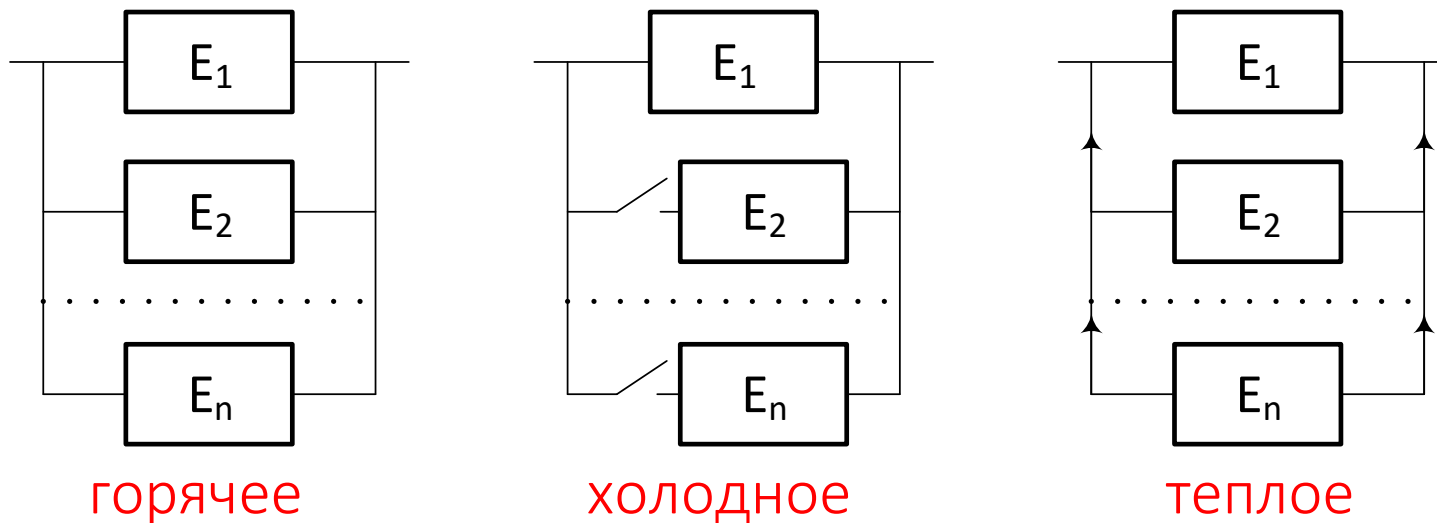
$$k = \frac{\lambda_R}{\lambda}.$$

Блок-схемы надежности

Последовательное соединение:

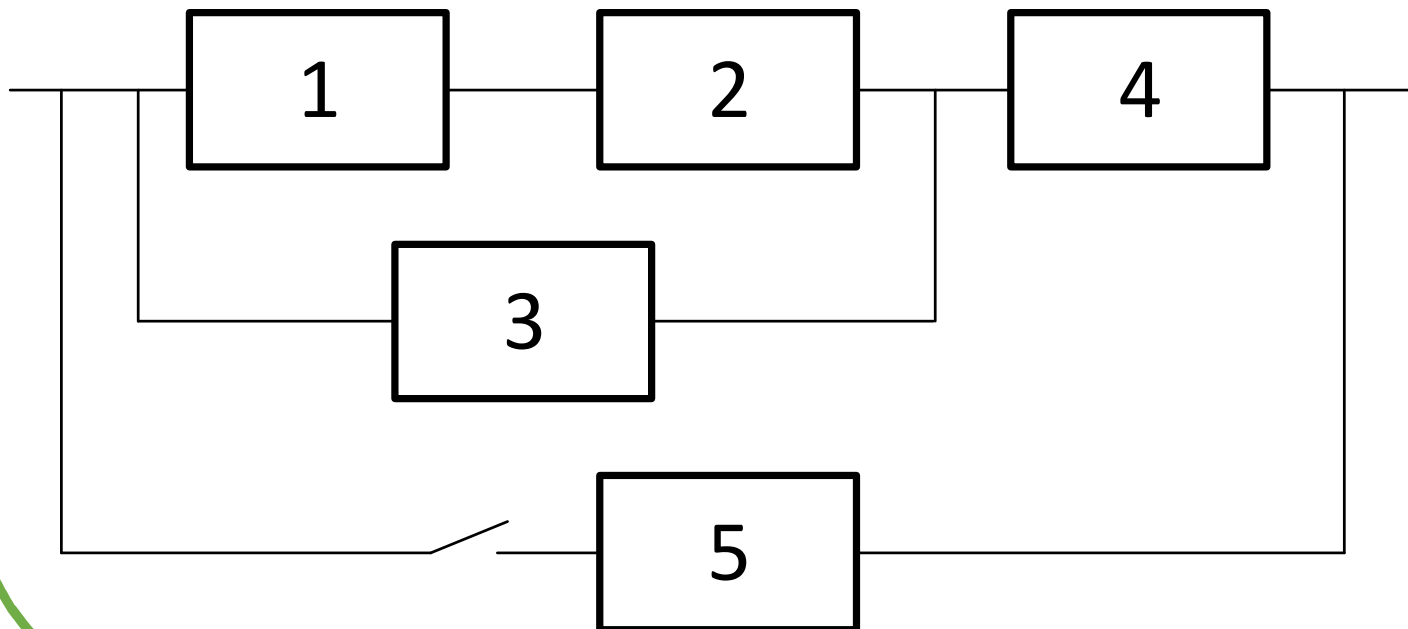


Параллельное соединение:



Блок-схемы надежности

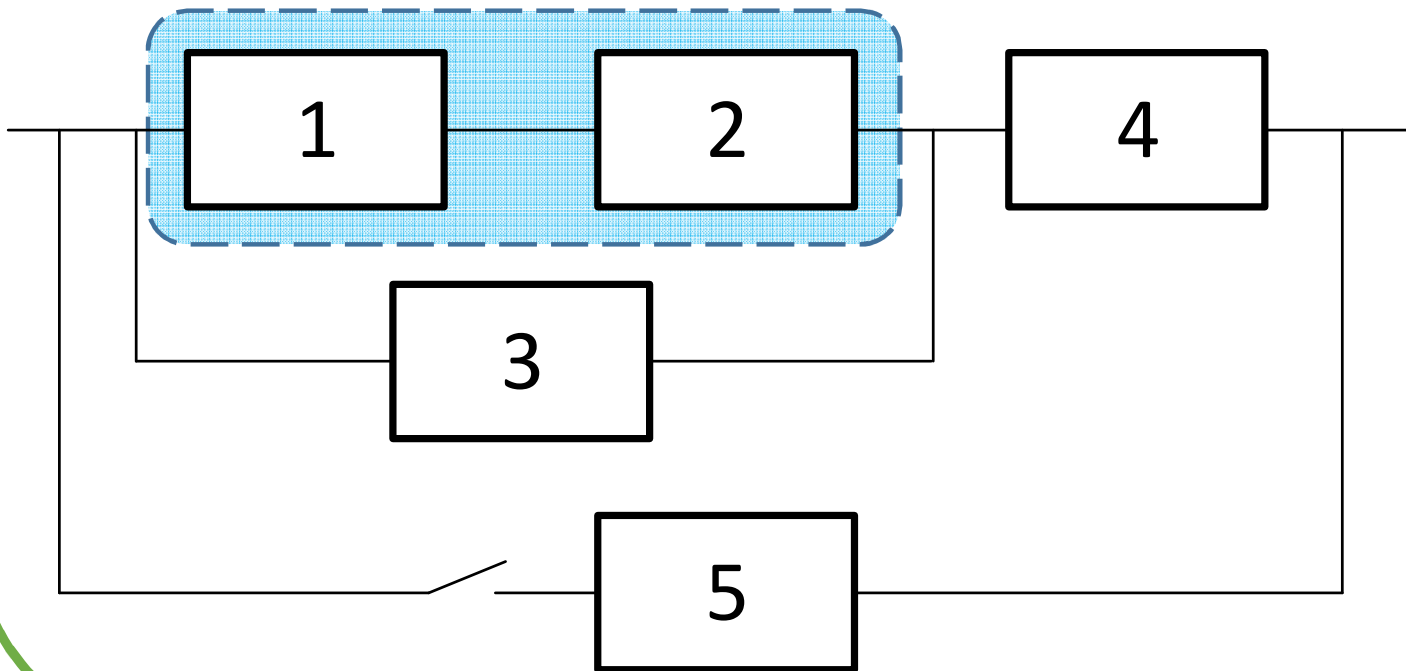
Последовательно-параллельное соединение:



Блок-схемы надежности

Последовательно-параллельное соединение:

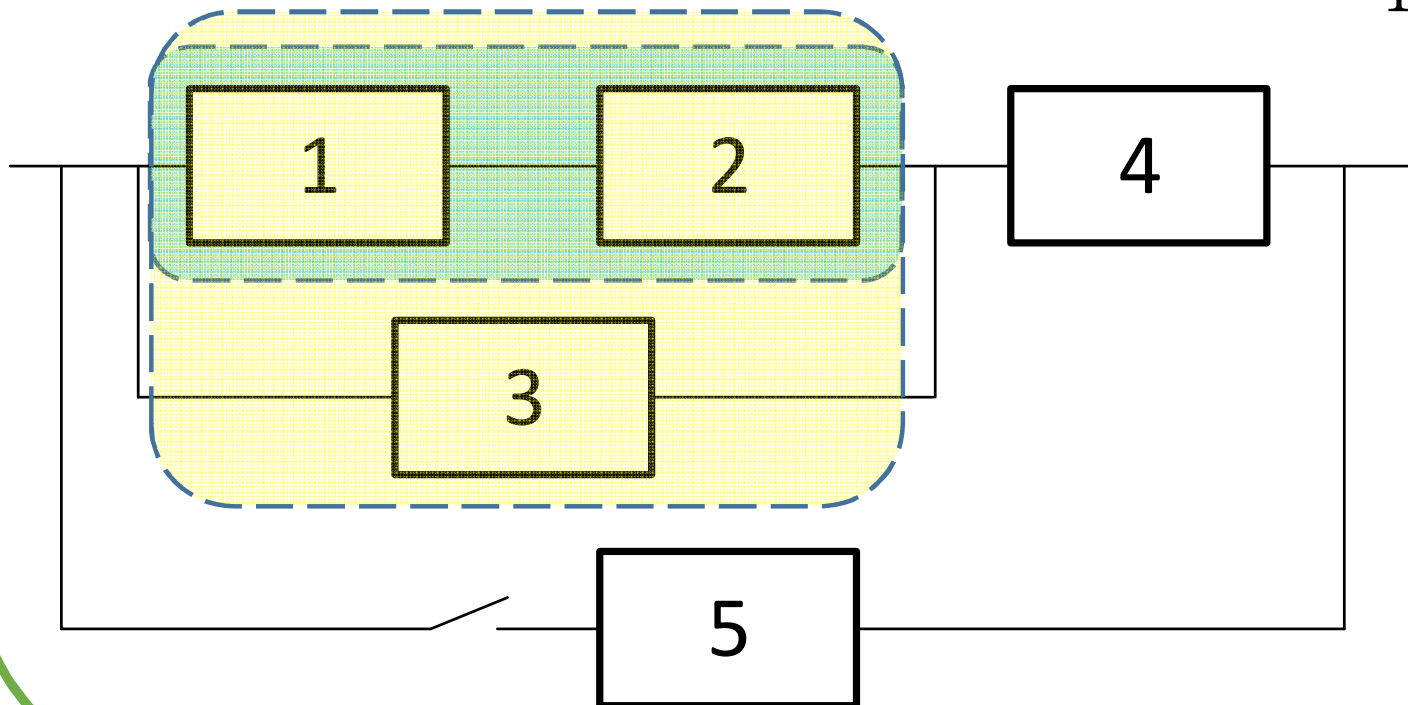
$$P_{12} = P_1 P_2$$



Блок-схемы надежности

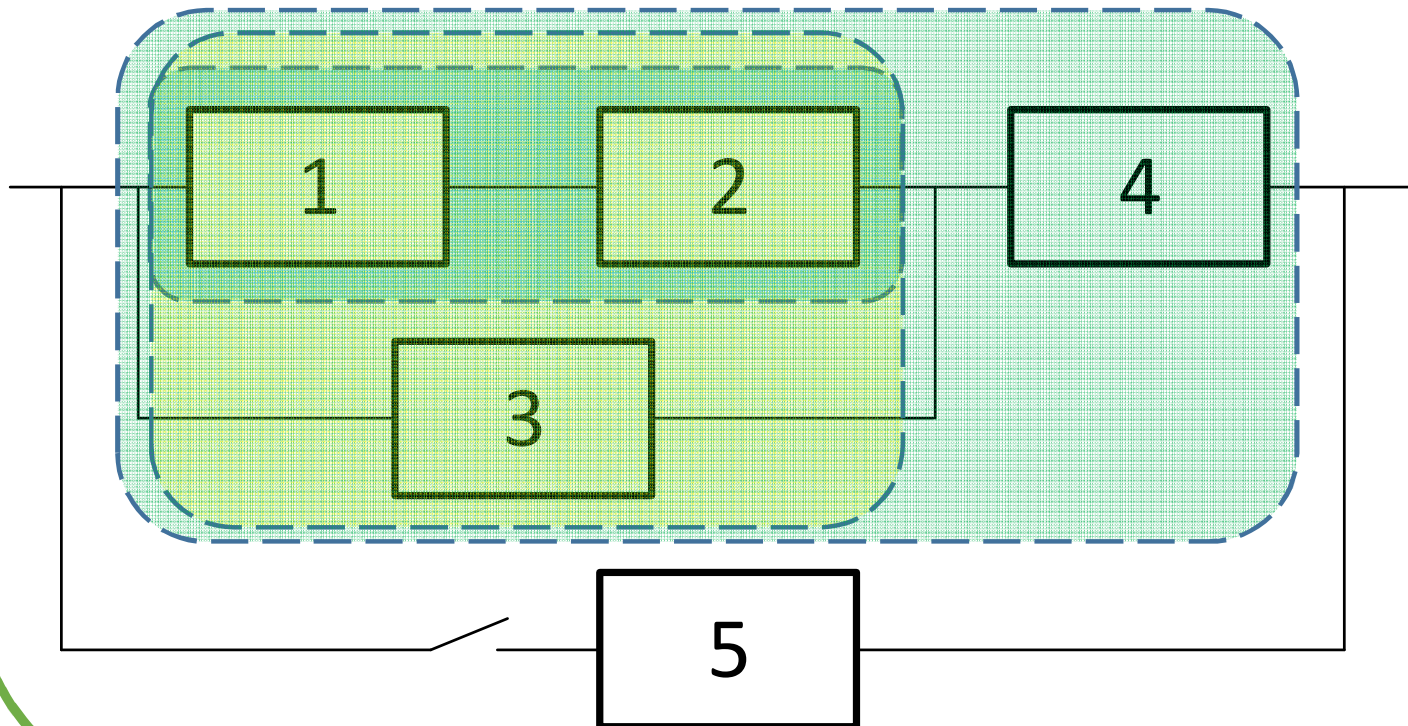
Последовательно-параллельное соединение:

$$P_{123} = P_{12} + P_3 - P_{12}P_3$$



Блок-схемы надежности

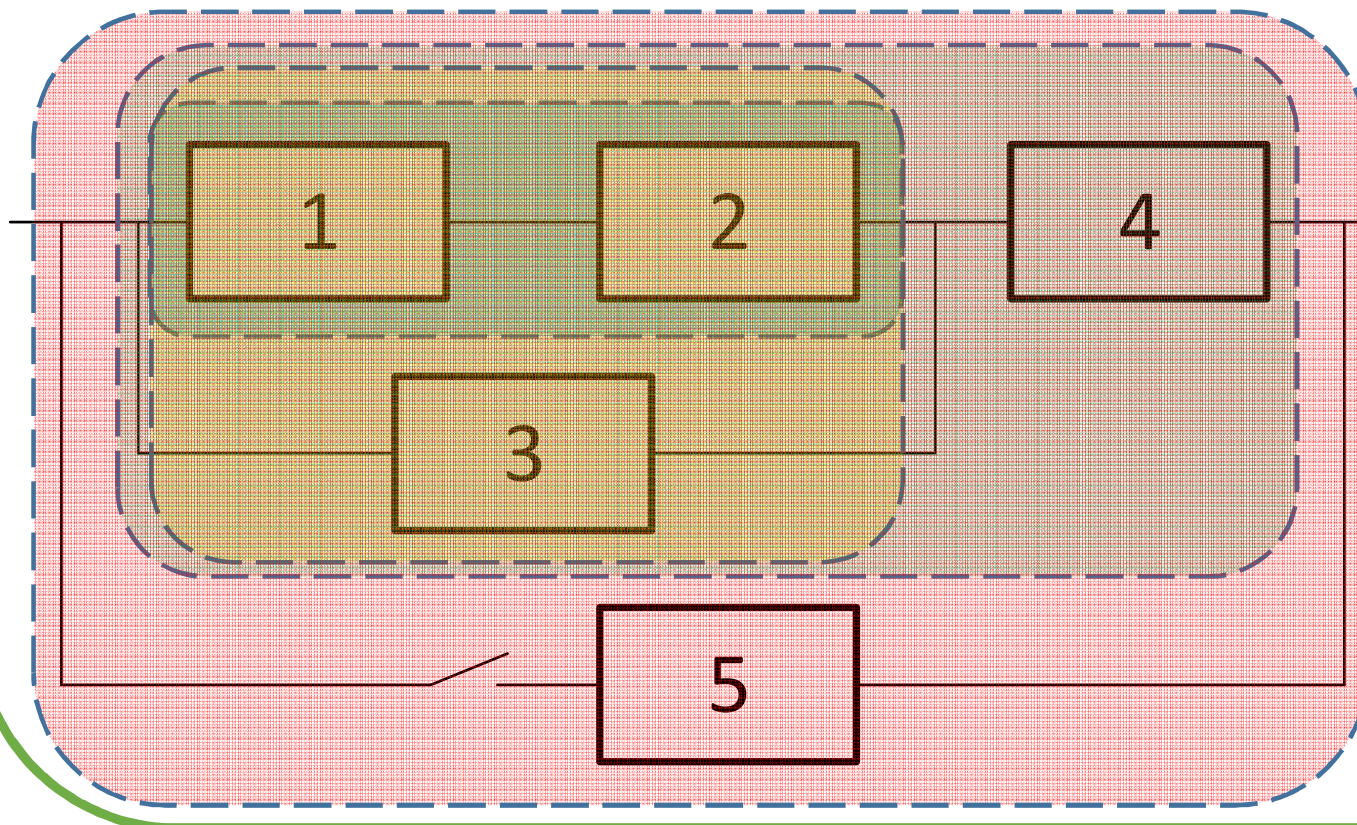
Последовательно-параллельное соединение:



$$P_{1234} = P_{123}P_4$$

Блок-схемы надежности

Последовательно-параллельное соединение:



$$P_S(t) = P_{1234}(t) + \int_0^t f_{1234}(x) P_5(t-x) dx$$

Кратность резервирования

Кратность резервирования выражается несокращаемой дробью вида $\frac{q}{m}$,

где q – число резервных элементов,

$1 \leq m$ – минимальное число работающих элементов, при котором вся резервированная группа остается работоспособной (число основных элементов).

Дробь вида $\frac{q}{1}$ соответствует параллельной системе; такое резервирование называется резервированием с целой кратностью.

Кратность резервирования

Дробь вида $\frac{q}{m}, 1 < m$ соответствует резервированию с дробной кратностью, т.е. такой системе элементов, которая будет работоспособна до тех пор, пока работоспособны хотя бы m ее элементов.

Разновидностью систем с дробной кратностью являются системы с кратностью $\frac{k-1}{k}, k = 2, 3, \dots$, называемые системами с мажоритарным резервированием: $\frac{1}{2}, \frac{2}{3}, \frac{3}{4}, \dots$

В зарубежной литературе для указания кратности используют обозначение система k -из- n , что соответствует кратности $\frac{n-k}{k}$.

Кратность резервирования

Рассмотрим простейшую систему с дробной кратностью $\frac{1}{2}$, состоящую из элементов А, В и С.

Такая система будет работоспособна, если работоспособны все три ее элемента: ABC , а также любые два ее элемента: $\bar{A}BC, A\bar{B}C, AB\bar{C}$.

Т.о., ВБР системы может быть записана в виде:

$$P_S = P_A P_B P_C + (1 - P_A) P_B P_C + P_A (1 - P_B) P_C + P_A P_B (1 - P_C).$$

В случае, когда все элементы равнонадежны и их ВБР равна P , ВБР системы равна

$$P_S = 3P^2 - 2P^3.$$

Кратность резервирования

В общем, ВБР систем с дробной кратностью $\frac{q}{m}$, состоящих из
равнонадежных элементов, можно записать как

$$P_S = \sum_{i=m}^{m+q} C_{m+q}^i P^i (1 - P)^{m+q-i},$$

где $C_b^a = \frac{b!}{a!(b-a)!}$ - число сочетаний по a из b .

Кратность резервирования

