

Безопасность, надежность технических систем,
методы оценки и управления риском

Лабораторная работа №3
Восстанавливаемые системы.

Разработал: А.А. Ефремов

Томский политехнический университет, 2024

ЗАДАНИЕ

Цель работы:

освоить процедуру расчета показателей надежности последовательно-параллельных систем с различными видами резервирования и восстановлением.

Ход работы:

1. Для системы, заданной по варианту (Таблица 1, Приложение 1), постройте граф состояний и переходов.
2. Запишите систему дифференциальных уравнений, соответствующую полученному графу.
3. Запишите систему алгебраических уравнений с использованием преобразования Лапласа, при условии, что в момент времени $t = 0$ система находится в состоянии 1.

ЗАДАНИЕ

4. Определите значение стационарного коэффициента готовности.
5. Запишите систему уравнений, позволяющую определить среднее время до полного отказа системы.
6. Используя ПО Mathcad, решите полученную систему; определите значение среднего времени до отказа восстанавливаемой системы.
7. Сравните результат п.6 со средним временем до отказа системы без восстановления.
8. Повторите пп. 4 и 6, уменьшая поочередно интенсивности отказов и восстановлений компонентов системы на 10%. Объясните полученные результаты.

ЗАДАНИЕ

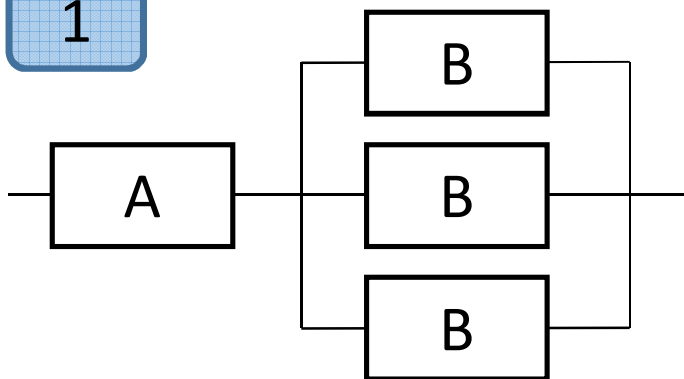
9. Повторите пп. 4 и 6 при условии, что в момент времени $t = 0$ система может с равной вероятностью находиться в любом работоспособном состоянии.
10. Сделайте вывод по работе.

ТАБЛИЦА 1

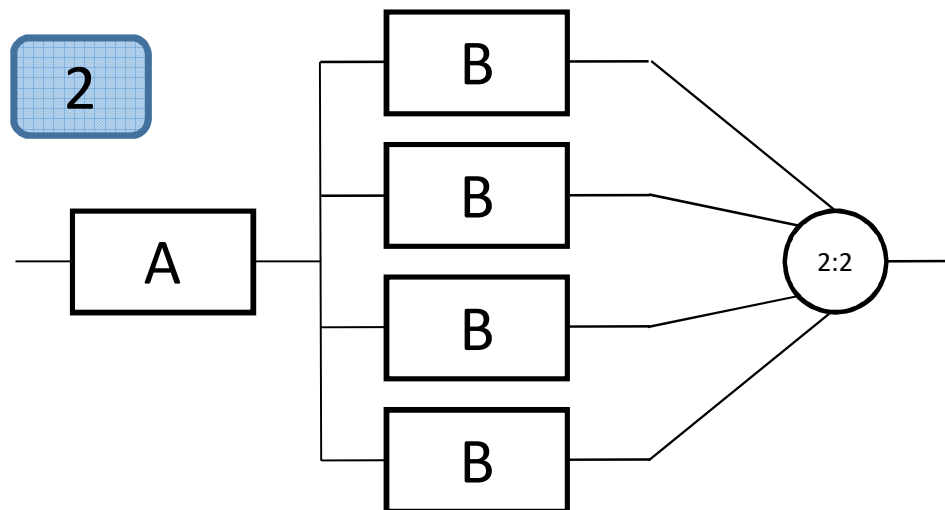
8ТМ32	Схема	$\lambda_A, \text{час}^{-1}$	$\lambda_B, \text{час}^{-1}$	$\mu_A, \text{час}^{-1}$	$\mu_B, \text{час}^{-1}$
Балахнин Илья Александрович	4	0,0005	0,0004	0,004	0,003
Боровской Артём Романович	2	0,0002	0,0001	0,007	0,0015
Долгих Владимир Алексеевич	5	0,001	0,0007	0,008	0,005
Жэнь Юйфэй	6	0,0002	0,001	0,004	0,006
Ивлев Алексей Александрович	6	0,0005	0,0008	0,003	0,004
Киргефнер Михаил Сергеевич	1	0,0004	0,002	0,006	0,01
Лаврентьев Виктор	5	0,0015	0,001	0,003	0,0025
Ларина Анастасия Валерьевна	3	0,00025	0,0005	0,002	0,001
Лесных Глеб Игоревич	1	0,0006	0,006	0,008	0,02
Макев Адиль Нурланович	4	0,001	0,002	0,006	0,01
Парфенов Павел Васильевич	5	0,0001	0,0006	0,0008	0,006
Стрельникова Виктория Анатольевна	6	0,0008	0,002	0,006	0,01
Суворов Данил Владиславович	2	0,0003	0,0002	0,005	0,008
Шадиянов Ильшат Рашитович	3	0,0004	0,0007	0,0035	0,004
Щербашин Никита Геннадьевич	4	0,0006	0,0005	0,004	0,002

ПРИЛОЖЕНИЕ 1

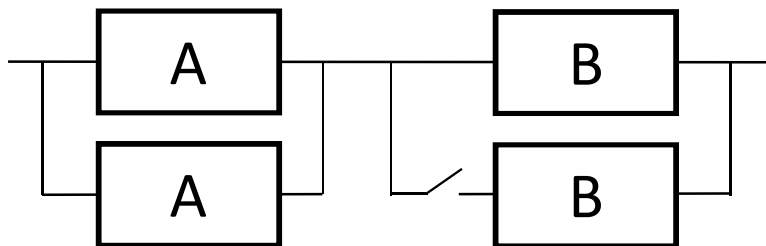
1



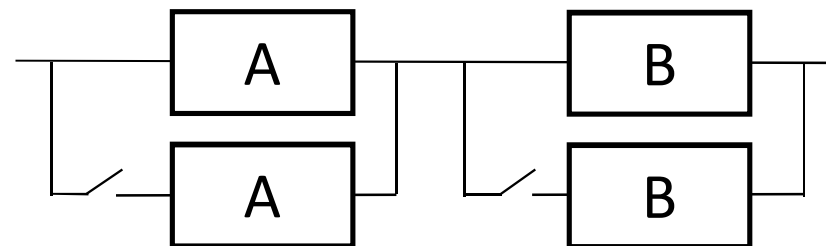
2



3



4



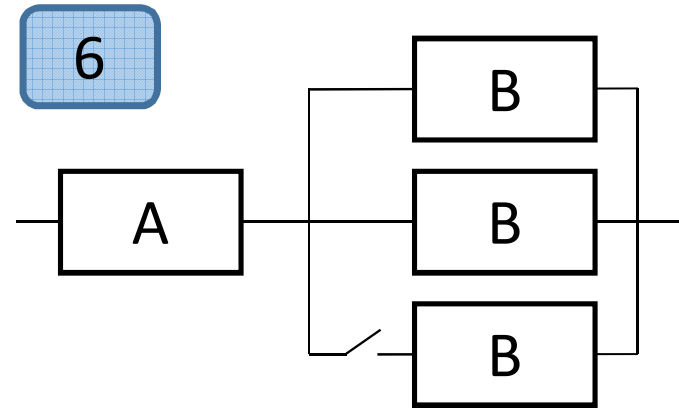
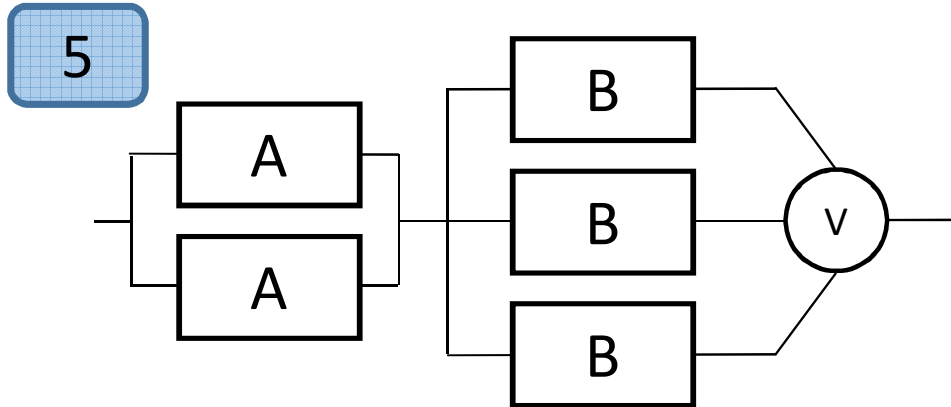


Схема 6: Элемент из холодного резерва подключается при первом отказе элементов из резервированной группы.