

1. ДИАГНОСТИКА ЛИНЕЙНОЙ ИЗОЛЯЦИИ

Цель работы: изучить процедуру контроля состояния линейной изоляции путем исследования распределения напряжения по элементам гирлянды подвесных изоляторов.

1. Теоретические сведения

На линиях электропередачи ВН для подвески проводов применяются тарелочные и стержневые изоляторы.

Тарелочные изоляторы для подвески проводов соединяются в последовательные цепочки (гирлянды).

Электрические характеристики изоляторов непосредственно зависят от размеров и формы изолирующей тарелки. Тарельчатая форма конструкции подвесных изоляторов предусмотрена для увеличения пути поверхностного электрического разряда. Форма тарелки определяется требованиями к электрическим характеристикам изоляторов и технологией производства изолирующих деталей. Нижняя поверхность тарелки для увеличения длины пути тока утечки, равной расстоянию по поверхности изолятора от одного электрода к другому, и повышения мокроразрядного напряжения выполняется ребристой. Верхняя часть тарелки имеет гладкую поверхность, наклоненную под углом $5 - 10^\circ$ к горизонтали для того, чтобы обеспечить стекание воды во время дождя.

В процессе конструирования изоляторов, прежде всего обеспечивается достаточно малая вероятность его пробоя при воздействии перенапряжений различного рода. Чтобы электрический разряд обязательно проходил по поверхности изоляторов или по воздуху, отношение между пробивным напряжением и сухоразрядным напряжением изолятора должно быть не менее 1,5.

Изолирующие свойства поверхности изоляторов определяются величиной удельной поверхностной проводимости, зависящей от степени увлажнения, загрязнения и способности самоочищения. Механическая прочность изоляторов проверяется на растяжение, изгиб и сжатие.

Изоляторы должны также обладать химической стойкостью по отношению к агрессивным внешним воздействиям в виде дымов и паров, содержащих в себе кислоты и щелочи или отложения морской соли, и не разрушаться при резких изменениях температуры.

Напряжение по элементам гирлянды подвесных изоляторов распределяется неравномерно, т.е. на первом от провода элементе падение напряжения будет больше, чем на любом из следующих. При включении гирлянды изоляторов на переменное напряжение каждый элемент гирлянды можно представить некоторой емкостью $C = 50 \div 70$ пкФ (рис. 1).

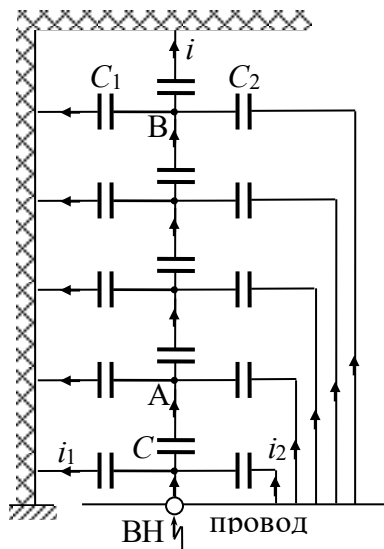


Рис. 1. Схема замещения гирлянды подвесных изоляторов

Кроме того, каждый изолятор будет обладать некоторой емкостью по отношению к земле $C_1 = 4 \div 5$ мкФ и емкостью к проводу $C_2 = 0,5 \div 1$ пкФ. Токи, идущие через емкости C_1 и C_2 , можно назвать поперечными, а ток по цепочке емкостей C – продольным током. Если наложить продольные и поперечные емкостные токи гирлянды, то нетрудно видеть, что в ближайшем к проводу узле А величина тока, ответвляющегося на землю через емкость C_1 , будет больше величины тока, протекающего от провода через емкость C_2 .

Поэтому продольный ток во втором от провода изоляторе гирлянды будет меньше продольного тока, протекающего в первом изоляторе. В последних, ближайших к траверсе, изоляторах гирлянды соотношение величины емкостных токов на землю и на провод может оказаться другим: поперечные токи на землю, оттекающие от узла В через емкость C_1 , могут оказаться меньше поперечных токов от провода через емкость C_2 ; разность их увеличит продольный ток, протекающий через емкость изолятора, ближайшего к траверсе.

Степень неравномерности распределения напряжения ΔU_i по элементам гирлянды зависит главным образом от отношения C_1/C . Чем меньше это отношение, тем, очевидно, равномерней будут нагружены изоляторы, т.е. ослабляется влияние поперечных емкостных токов гирлянды на ее продольный емкостный ток по цепочке изоляторов. Отношение C_2/C оказывает значительно меньшее влияние на распределение напряжения по элементам из-за меньшего значения C_2 по сравнению с C_1 ; но в длинных гирляндах влияние C_2 проявляется более отчетливо, и величина ΔU_i на элементах гирлянды, ближайших к траверсе, увеличивается. Чем больше емкость C изолятора гирлянды, тем равномернее распределение напряжения по ее элементам.

Разрядные напряжения гирлянд изоляторов в загрязненном и увлажненном состоянии зависят длины от пути утечки, формы юбок, диаметра тарелки и других геометрических параметров изоляторов.

Исследования механизма разряда по загрязненной и увлажненной поверхности изоляторов показали, что разрядное напряжение гирлянды значительно повышается с увеличением пути утечки. Поэтому в современных конструкциях грязестойких изоляторов, изготавливаемых из фарфора и закаленного стекла, предусматривается повышенное отношение длины пути утечки к строительной высоте изолятора и в большинстве случаев одновременное уменьшение отношения строительной высоты к диаметру тарелки.

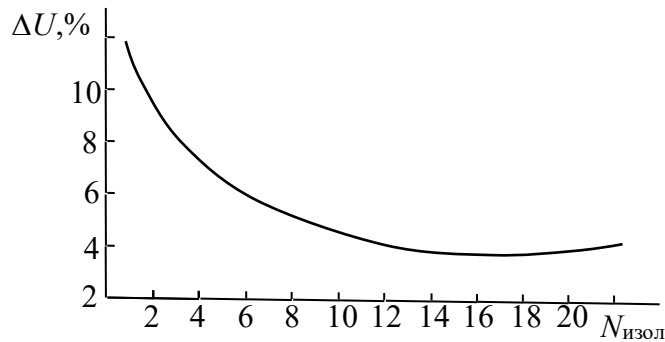


Рис. 2. Распределение напряжения (в %) вдоль гирлянды из изоляторов ПС-12 линии класса 500 кВ

На рис. 2 приведено относительное (в %) распределение напряжения вдоль гирлянды из изоляторов типа ПС-12 для линии класса 500 кВ. Видно, что наибольшее падение напряжения приходится на ближайшие к проводам изоляторы и в некоторых случаях оно может достигать значений, недопустимых для нормальной эксплуатации.

Высокие напряженности поля на изоляторах вблизи провода могут приводить к коронированию, вызывающему старение изоляционного тела изолятора, окислительные процессы на металлической арматуре и радиопомехи.

Имеется несколько путей улучшения распределения напряжения по элементам гирлянды:

- а) применяют изоляторы большой собственной емкости, например, стеклянные;
- б) используют изоляторы, покрытые полупроводящей глазурью, что увеличивает активную составляющую продольного тока гирлянды и снижает влияние поперечных емкостных токов;
- в) применяют защитную арматуру в виде экранных колец, рогов, восьмерок, которые монтируют на обоих или только на линейном конце гирлянды;
- г) расщепление фазы линии;
- д) расщепление гирлянды изоляторов;
- е) изменение расстояния от нижнего изолятора до верхних составляющих расщепленного провода.

Измерение распределения напряжения вдоль гирлянды изоляторов в эксплуатации производится с помощью высоковольтных контрольных или измерительных штанг. На электроды изолятора накладываются щупы, к которым подсоединен измерительный прибор или регулируемый искровой промежуток, которые крепятся на измерительной штанге. Перенося щупы штанги с одного изолятора на другой, поочередно измеряют напряжение ΔU_i на изоляторах гирлянды

Существует несколько типов штанг.

Наиболее совершенной является универсальная измерительная штанга, на конструкции которой мы остановимся подробнее, поскольку она используется в данной работе (рис. 3).

Основными элементами штанги являются: изоляционные бакелитовые свертываемые трубки 1 и 2 и измерительная головка 3. Головка штанги представляет собой короткую изоляционную трубку, на которой закреплены два съемных щупа 4. Внутри этой трубки находится сопротивление 50 МОм. На бакелитовой трубке закреплен милливольтметр. Данная штанга предназначена для контроля изоляторов. При измерении напряжения на изоляторе переключатель прибора должен быть всегда в положении «5».

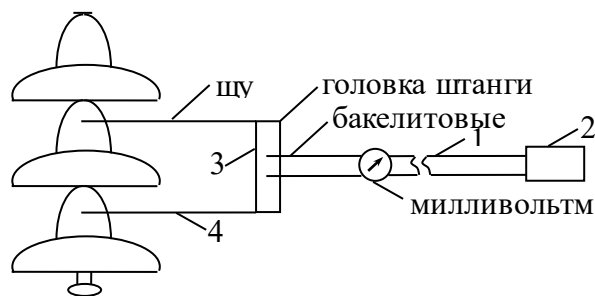


Рис. 3. Общий вид измерительной штанги

Тогда напряжение на изоляторе в кВ можно найти по уравнению (1)

$$\Delta U_i = \text{показание прибора} \times 5. \quad (1)$$

Как контрольные, так и измерительные штанги позволяют установить наличие дефектных изоляторов, но не дают точного значения падения напряжения на каждом элементе гирлянды.

Распределение напряжения вдоль гирлянды изучается экспериментально с помощью шаровых разрядников с малым диаметром шаров (чтобы емкость разрядника была значительно меньше собственной емкости изолятора).

Для контроля состояния (диагностики) гирлянд изоляторов могут быть использованы различные методы:

1. Распределение падения напряжения по элементам гирлянды.
2. Высокочастотная дефектоскопия.
3. Электроакустический метод.

Порядок работы

С помощью шарового разрядника исследовать распределение напряжения по элементам гирлянды подвесных изоляторов. Для этого шаровой разрядник укрепляется на первом от провода изоляторе и на гирлянду подается напряжение от высоковольтного испытательного трансформатора. Напряжение, подводимое к гирлянде, постепенно повышается до появления пробоя в разряднике Р. Контроль за напряжением, подводимым к гирлянде, производится по вольтметру V_2 со стороны высокого напряжения (рис. 4). У применяемого шарового разрядника нельзя изменять расстояние между шарами под напряжением и, следовательно, измерять распределение напряжения в абсолютных единицах. Поэтому, не изменяя расстояния между шарами разрядника, следует поочередно переставлять его с первого от провода элемента до конца гирлянды, повышая напряжение, подаваемое на гирлянду, до возникновения разряда между шарами. Для каждого элемента гирлянды напряжение брать как среднее из трех значений. Результаты занести в таблицу.

Для наглядности диагностической процедуры используются две гирлянды – с изоляторами из электротехнического стекла и фарфора. Обе гирлянды содержат 6 тарелок.

Первая серия экспериментов состоит в измерении распределения напряжения по элементам гирлянды в нормальном состоянии, а затем при увлажненной поверхности тарелок. Далее измерения для двух указанных случаев повторяются для случая с поврежденной тарелкой, и далее – с применением защитной арматуры.

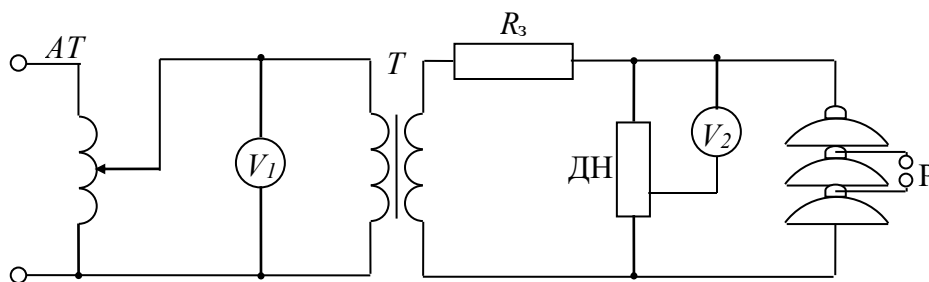


Рис. 4. Схема для изучения распределения напряжения по гирлянде подвесных изоляторов:

AT – автотрансформатор; T – высоковольтный трансформатор; $R_{з}$ – защитное сопротивление; V_1 и V_2 – вольтметры; P – разрядник; ДН – делитель напряжения

1. Укрепить на линейном конце гирлянды экранное кольцо и произвести измерение падения напряжения по элементам гирлянды в порядке, описанном в п. 1. Результаты занести в таблицу.

2. В порядке, изложенном в п.п. 1 и 2, измерить распределение напряжения по гирлянде с дефектным изолятором. Результаты измерений занести в таблицу.

3. Содержание отчета

1. По данным таблицы построить на одном графике шесть кривых напряжения измеренного шаровым разрядником на элементах гирлянды в зависимости от номера элемента.

Таблица

Номер элемента	Показания вольтметра на стороне высокого напряжения трансформатора, $U_2, \text{кВ}_{\text{макс}}$				Состояние и тип гирлянды	Примечания
	1	2	3	среднее		
1						
2						
3						
4						
5						
6						

На основании анализа результатов сделать выводы по работе.

2. Ответить на контрольные вопросы.

4. Контрольные вопросы

1. Какие факторы влияют на неравномерное распределение напряжения по длине гирлянды?
2. Какие недостатки следуют из неравномерного распределения напряжения по длине гирлянды?
3. Какие существуют методы регулирования распределения напряжения по длине гирлянды?
4. Почему увеличение собственной емкости изоляторов выравнивает распределение напряжения по длине гирлянды?
5. Каким образом можно уменьшить падение напряжения на первом изоляторе?
6. Какие методы применяются для контроля состояния изоляторов в гирлянде?
7. Достоинства и недостатки шарового разрядника при исследовании распределения напряжения по длине гирлянды.