

ФЕДЕРАЛЬНОЕ АГЕНТСТВО ПО ОБРАЗОВАНИЮ  
Государственное образовательное учреждение высшего профессионального образования  
**“ТОМСКИЙ ПОЛИТЕХНИЧЕСКИЙ УНИВЕРСИТЕТ”**

---

А.Г. Горюнов, С.Н. Ливенцов, А.А. Лысенко

## **ТЕЛЕКОНТРОЛЬ И ТЕЛЕУПРАВЛЕНИЕ**

Учебное пособие

Издательство Томского политехнического университета  
Томск 2008

УДК 66.011  
Л55

**Горюнов А. Г.**

Л55 Телеконтроль и телеуправление: учебное пособие / С.Н. Ливенцов, А.А. Лысенко – Томск: Изд-во Томского политехнического университета, 2008. – 130 с.

Учебное пособие посвящено общим основам построения систем телемеханики как систем, обеспечивающих экономически эффективную передачу технологической и управляющей информации на большие расстояния. Основное внимание уделено рассмотрению принципов передачи сообщений на большие расстояния, использование микропроцессоров и информационно-вычислительных сетей.

Пособие подготовлено на кафедре «Электроника и автоматика физических установок» ТПУ и предназначена для студентов очного обучения специальности 140306.

УДК 66.011

Рекомендовано к печати Редакционно-издательским советом  
Томского политехнического университета

*Рецензенты*

Доктор технических наук, заместитель главного инженера  
ФГУП «Сибирский химический комбинат», профессор  
*В. В. Лазарчук*

Доктор технических наук, первый проректор  
Северской государственной технологической академии,  
профессор  
*Б. М. Кербель*

© Томский политехнический университет, 2008  
© Оформление. Издательство ТПУ, 2008

## СОДЕРЖАНИЕ

ВВЕДЕНИЕ .....	6
ГЛАВА 1. Введение в курс «Телеконтроль и телеуправление».....	7
1.1. Предмет «Телеконтроль и телеуправление» .....	7
1.2. История телемеханики.....	8
1.3. Место телемеханики в процессе управления.....	8
1.4. Основные понятия и терминология .....	10
1.5. Основные задачи телемеханики .....	12
ГЛАВА 2. Функции телемеханики .....	16
2.1. Функции телемеханики .....	16
2.2. Пользовательские функции.....	18
2.3. Функции оперативной обработки сигналов.....	19
2.4. Функции транспортировки (передачи сообщений).....	19
ГЛАВА 3. Телемеханические сообщения.....	22
3.1. Телемеханическое сообщение и его характеристики.....	22
3.2. Телемеханический канал связи и условия обеспечения передачи сигнала .....	23
3.3. Виды сигналов и их характеристики .....	24
3.4. Преобразования сигналов .....	25
3.5. Модуляция сигналов.....	26
3.6. Амплитудная модуляция.....	26
ГЛАВА 4. Реализация амплитудной модуляции .....	30
4.1. Осуществление амплитудной модуляции .....	30
4.2. Демодуляция амплитудно-модулируемых сигналов .....	35
4.3. Амплитудная манипуляция.....	38
4.4. Полярная модуляция.....	40
ГЛАВА 5. Частотная и фазовая модуляции .....	41
5.1. Частотная модуляция.....	41
5.2. Частотная манипуляция.....	44
5.3. Демодуляция частотно-модулируемых сигналов.....	45
5.4. Фазовая модуляция .....	47
5.5. Фазовая манипуляция .....	49
5.6. Преимущества и недостатки фазовой манипуляции по сравнению с частотной манипуляцией.....	51
5.7. Относительная фазовая манипуляция (фазоразностная модуляция).....	52
5.8. Двукратная непрерывная модуляция .....	52
ГЛАВА 6. Импульсные методы модуляции.....	53
6.1. Введение.....	53
6.2. Амплитудно-импульсная модуляция .....	53

6.3.	Широтно-импульсная модуляция .....	54
6.4.	Фазоимпульсная модуляция .....	55
6.5.	Частотно-импульсная модуляция.....	56
6.6.	Кодоимпульсная модуляция .....	57
6.7.	Дельта-модуляция .....	57
6.8.	Разностно-дискретная модуляция .....	58
6.9.	Лямда-дельта модуляция.....	59
6.10.	Множественные методы модуляции.....	60
ГЛАВА 7.	Каналы связи .....	61
7.1.	Введение.....	61
7.2.	Частотное разделение каналов связи .....	62
7.3.	Временное разделение каналов связи .....	63
7.4.	Способы синхронизации и синфазирования при временном разделении каналов связи .....	65
7.5.	Временно-кодовое разделение каналов связи.....	68
7.6.	Фазовое разделение каналов связи.....	68
ГЛАВА 8.	Линии связи .....	70
8.1.	Классификация линий связи .....	70
8.2.	Проводные линии связи .....	72
8.3.	Каналы связи по воздушным линиям электропередач высокого напряжения.....	74
8.4.	Радиорелейные линии связи .....	75
ГЛАВА 9.	Спутниковые каналы связи.....	77
9.1.	Спутниковые системы связи.....	77
9.2.	VSAT-станция спутниковой связи.....	79
9.3.	Радиосигналы в спутниковых системах связи .....	88
ГЛАВА 10.	Оптические каналы связи .....	97
10.1.	Особенности оптических систем связи .....	97
10.2.	Оптическое волокно.....	99
10.3.	Волоконно-оптический кабель .....	102
10.4.	Оптические соединители.....	105
10.5.	Электронные компоненты систем оптической связи.....	106
10.6.	Применение волоконно-оптических линий связи .....	107
ГЛАВА 11.	Помехи в каналах связи .....	111
11.1.	Типы помех .....	111
11.2.	Классификация аддитивных помех и источников.....	111
11.3.	Флуктуационные помехи и их характеристики .....	113
11.4.	Сосредоточенные помехи.....	114
11.5.	Помехоустойчивость передачи сигналов .....	114
11.6.	Помехоустойчивость порогового приёмника .....	115

11.7. Помехоустойчивость идеального приёмника Котельникова (потенциальная помехоустойчивость).....	118
11.8. Методы повышения помехоустойчивости дискретных сигналов	119
ГЛАВА 12. Микропроцессорные телемеханические системы.....	121
12.1. Общие сведения о микропроцессорных телемеханических системах.....	121
12.2. Информационно-вычислительные сети в телемеханике .....	123
12.3. Стандартные кодовые форматы передачи данных в телемеханических системах.....	125
12.4. Микропроцессорная телемеханическая система на примере комплекса «Гранит» .....	127
СПИСОК ЛИТЕРАТУРЫ .....	129

## **ВВЕДЕНИЕ**

Телемеханика является быстроразвивающейся областью техники сбора, передачи, обработки и отображения информации, необходимой для оперативного централизованного контроля и управления различными процессами. В настоящее время в таких отраслях промышленности, как энергетика, транспорт, нефтяная и газовая промышленность, формируются иерархические автоматизированные системы диспетчерского управления с применением микро-ЭВМ и использованием локальных вычислительных сетей. Это приводит к существенному изменению, как в технических средствах, так и в методах передачи телемеханической информации.

Системы телемеханики можно рассматривать как комплекс, включающий элементы трех систем: автоматизированного управления, информационно-измерительной и связи. При этом основной отличительной чертой систем телемеханики является передача на большие расстояния информации между контролируемыми пунктами и пунктами управления.

Основной задачей настоящего учебного пособия является ознакомление будущих специалистов по электронике и автоматике физических установок с общими основами и особенностью систем телемеханики, состоящими в передаче технологической и управляющей информации на большие расстояния.

Учебное пособие позволяет освоить:

- основные задачи телемеханики;
- основные пользовательские функции телемеханических систем;
- вторичные пользовательские функции телемеханических систем;
- современные принципы построения систем телеуправления и телеконтроля;
- методы уплотнения каналов связи, удовлетворяющие требованиям телемеханических систем.

Учебное пособие базируется, прежде всего, на курсах высшей математики, основ теории электрических цепей, электроники и микроэлектроники, теории автоматического управления, теории информации в объеме учебного плана специальности.

## ГЛАВА 1. Введение в курс «Телеконтроль и телеуправление»

### 1.1. Предмет «Телеконтроль и телеуправление»

Цель курса: знакомство с общими основами построения и особенностями систем телемеханики, отличающими эти системы от систем связи.

В курсе «Телеконтроль и телеуправление» будем рассматривать общие основы построения систем **телемеханики** как систем, обеспечивающих экономически эффективную передачу технологической и управляющей информации на большие расстояния.

**Телемеханика** (от теле... и механика), область науки и техники, предметом которой является разработка методов и технических средств передачи и приема информации (сигналов) с целью управления и контроля на расстоянии [1, 2, 3, 4].

Телемеханика отличается от других областей науки и техники, связанных с передачей информации на расстояние (телефония, телеграфия, телевидение и др.), рядом специфических особенностей, важнейшие из которых [1, 3, 4, 5]:

- передача сигналов с постоянной и переменной составляющими, и очень медленно меняющихся данных;
- необходимость высокой точности передачи измеряемых величин (до 0.1%);
- недопустимость большого запаздывания сигналов, возможность передачи данных в режиме реального времени [6, 7];
- высокая надежность передачи команд управления (вероятность возникновения ложной команды должна быть не более  $10^{-6} \div 10^{-10}$ );
- высокая степень автоматизации процессов сбора и использования информации;
- централизованность переработки информации.

Указанные особенности обусловлены спецификой задач, решаемых телемеханикой. Как правило, телемеханизация применяется тогда, когда необходимо и целесообразно объединить разобщенные или территориально рассредоточенные объекты управления в единый производственный комплекс (например, при управлении газо- и нефтепроводом, энергосистемой, железно-дорожным узлом, сетью метеостанций) либо когда присутствие человека на объекте управления нежелательно (вследствие того, что работа на объекте сопряжена с риском для здоровья – например, в атомной промышленности и энергетике, на некоторых химических предприятиях) или невозможно

(из-за недоступности объекта управления – например, при управлении непилотируемой ракетой, луноходом и т.д.).

Основное внимание в нашем курсе будем уделять рассмотрению принципов передачи сообщений на большие расстояния, использование микропроцессорной техники и информационно-вычислительных сетей.

## **1.2.История телемеханики**

Первые попытки производить измерения и управлять работой машин на расстоянии относятся к концу XIX в.; термин «Телемеханика» был предложен в 1905 французским учёным Э. Бранли. Первоначально с понятием телемеханика связывали представление об управлении по радио подвижными военными объектами. Известны случаи применения средств боевой техники, оснащенных устройствами управления на расстоянии, в 1-й мировой войне 1914 – 1918 г.г. Практическое применение телемеханики в мирных целях началось в 20-х гг. XX в. Главным образом на железно-дорожном транспорте: телеуправление железнодорожной сигнализацией и стрелками было впервые осуществлено в 1927 на железной дороге в Огайо (США) на участке длиной 65 км. В 1930 в СССР был запущен первый в мире радиозонд с оборудованием для телеизмерений. В 1933 г. в Московской энергосистеме (Мосэнерго) введено в эксплуатацию первое устройство телесигнализации. В 1935 – 1936 г.г. началось практическое применение устройств телемеханики в Мосэнерго, Ленэнерго, Донбассэнерго. В 1935 г. реализовано телеуправление стрелками и сигналами на Московско-Рязанской железной дороге. В начале 40-х гг. в Москве было введено централизованное телеуправление освещением улиц. Серийное заводское производство устройств телемеханики в СССР впервые было организовано в 1950 г. на заводе «Электропульт». К 1955 г. выявилась тенденция к техническому переоснащению средств телемеханики: ненадёжные релейно-контактные элементы начали с 1958 повсеместно заменять полупроводниковыми и магнитными бесконтактными элементами. Первая в СССР электронная система телеизмерений была разработана в 1955 – 1956 г.г. В конце 60 – начале 70-х гг. началось оснащение телемеханических систем аппаратурой с использованием интегральных схем [1, 2, 4].

## **1.3.Место телемеханики в процессе управления**

Система управления, в которой все функции управления технологическим процессом перекладывается с человека на автоматические устройства, называется **автоматической** системой, а с



участием человека – **автоматизированной** системой [8, 9]. Рассмотрим структуру автоматической системы управления (см. рис. 1.1).

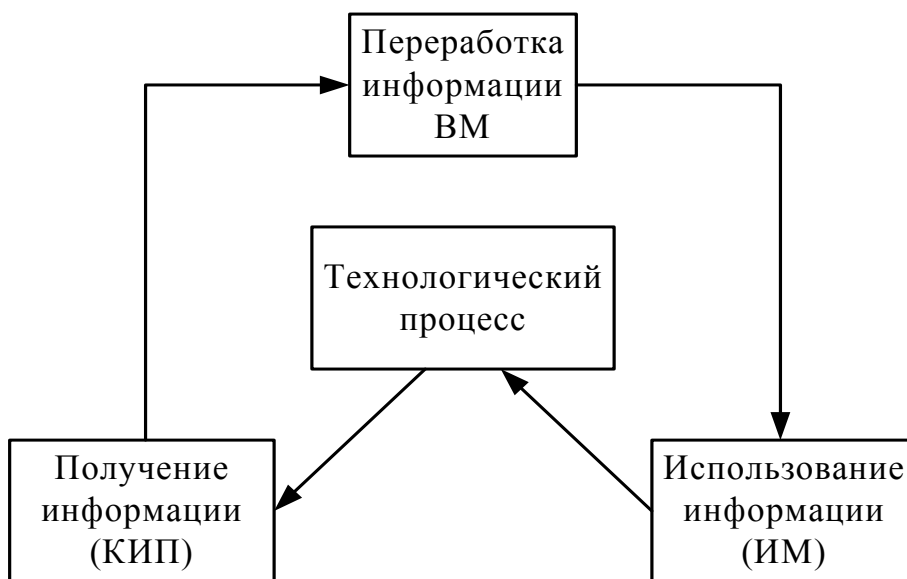


Рис. 1.1. Структурная схема автоматической системы управления: КИП – контрольно-измерительные приборы; ИМ – исполнительные механизмы; ВМ – вычислительная машина (промышленный контроллер).

Если управляемый процесс рассредоточен на большой площади, то к средствам местной автоматики добавляются системы телемеханики как представлено на рис. 1.2.

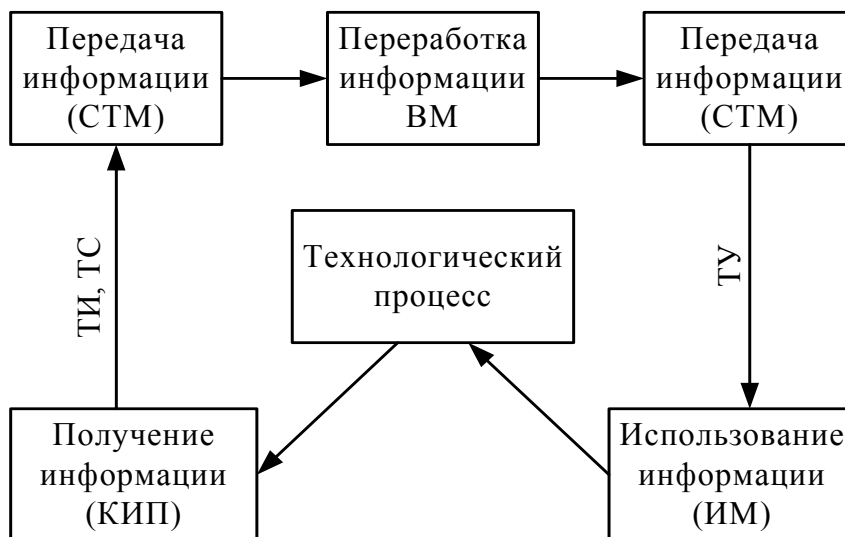


Рис. 1.2. Структурная схема телеавтоматической системы управления: СТМ – система телемеханики; ТИ – телеизмерения; ТС – телесигнализации; ТУ – телеуправление.

#### 1.4. Основные понятия и терминология

Любой процесс управления включает собственно управление, то есть воздействие на объект с целью измерения его состояния (положения в пространстве, значений его параметров и переменных), и контроль за состоянием объекта.

Согласно ГОСТ 26.005-82 термин «телемеханика» включает в себя более частные понятия, связанные с функциями телемеханических систем: телеизмерение (ТИ), телесигнализация (ТС), телеуправление (ТУ), телерегулирование (ТР) и т. п.

Международный электротехнический словарь использует в английском тексте обобщающий термин «TELECONTROL», который удачно объединяет понятия «управление» на расстоянии и «контроль» независимо от характера воздействия на объект. В русском языке этому термину наиболее соответствует термин «телеуправление». Однако в отечественной литературе этот термин традиционно применяется лишь в отношении функции передачи команд и не охватывает задачи наблюдения (контроля) за управляемым процессом [1, 3]. Поэтому в нашем курсе термин «TELECONTROL» будем заменять сочетанием «телеконтроль и телеуправление», либо применять традиционный термин «телемеханика», если иметь в виду его условность в упомянутом выше смысле.

Термин «TELECONTROL» объединяет функции ТИ, ТС, а также любые другие функции наблюдения состояния управляемого (контролируемого) процесса на расстоянии.

Следует отметить, что в зарубежной литературе, особенно американской, используется сокращенный термин, удачно объединяющий функции телемеханических устройств в системах управления: SCADA (Supervisory Control and data acquisition), что в дословном переводе означает «управление на расстоянии и сбор данных». По существу системы телемеханики в автоматизированных системах диспетчерского управления (АСДУ) энергосистем выполняют функции систем, именуемых на западе SCADA [1, 3].

Управление и контроль с помощью средств телемеханики осуществляются обычно с *пункта управления* (ПУ) или *диспетчерского пункта* (ДП), где находится оператор (диспетчер).

Объекты управления могут быть сосредоточены в одном месте, на одном *контролируемом* (*управляемом*) пункте (КП) либо рассредоточены, то есть расположены по одному или группами (на нескольких КП) на большой территории (в пространстве). Расстояние между КП и ПУ может быть от нескольких десятков (например, при

управлении строительным краном) до десятков и сотен тысяч км (например, при управлении автоматической межпланетной станцией).

Для передачи телемеханической информации используют выделенные для этого линии связи (проводные и кабельные), радиоканалы, оптические, гидравлические и акустические каналы, распределительные электрические сети и линии электропередачи. Нередко телемеханическая информация передается по каналам, предназначенным для передачи других сигналов – например, по телефонным каналам и каналам передачи данных. В этом случае для телемеханических сигналов выделяют определённый диапазон частот канала или целиком незанятый телефонный или телеграфный канал. По одному стандартному телефонному каналу можно передавать управляющую информацию на десятки и даже сотни КП. При использовании выделенных проводных линий аппаратура КП обычно подключается параллельно к общей линии, структура которой может быть достаточно сложной (древовидной, кольцевой, кустовой и смешанной). Значительно реже (вследствие низкой надёжности) применяется цепочечное соединение линий связи и аппаратуры отдельного КП. Если для передачи телемеханической информации используют радиоканалы, то телемеханика называется *радиотелемеханикой* [1, 2, 4].

**Телемеханическая система (ТМС)** – совокупность устройств пунктов управления и контролируемых пунктов, необходимых линий и каналов связи, предназначенных для совместного выполнения телемеханических функций (или совокупность устройств, посредством которых с помощью человека-оператора осуществляется управление объектами и контроль за их состоянием на расстоянии).

**Системы телеконтроля и телеуправления (ТК и ТУ)** – системы телемеханики, выполняющие функции только управления и только контроля.

**Диспетчерский пункт (ДП)** – центр системы диспетчерского управления, где сосредоточивается информация о состоянии производства, движении транспорта, энергоснабжении, ходе строительства и др. (см. Диспетчеризация). В состав ДП входят: операторская (зал дежурств, кабинет), где находится рабочее место диспетчера; аппаратная с вспомогательным оборудованием; контрольно-ремонтная мастерская с дежурным персоналом, обслуживающим оборудование ДП; вспомогательные помещения.

Рабочее место диспетчера (оператора), диспетчерский пульт<sup>1</sup> и диспетчерский щит<sup>2</sup> размещают так, чтобы диспетчеру одинаково хорошо были видны все контрольные приборы, элементы сигнализации, экраны (табло), устройства отображения информации и промышленного телевидения.

**Линия связи (ЛС)** – совокупность технических устройств и физической среды, обеспечивающая распространение сигналов от передатчика к приёмнику. ЛС является составной частью канала связи (канала передачи).

**Канал связи** – канал передачи, технические устройства и тракт связи, в котором сигналы, содержащие информацию, распространяются от передатчика к приёмнику.

**Тракт связи** – тракт передачи, комплекс технического оборудования и линий связи, предназначенный для формирования специализированных каналов передачи информации.

**Передача данных** (иногда – телекодовая связь) – область электросвязи, имеющая целью передачу информации, представленной на основе заранее установленных правил в формализованном виде – знаками или непрерывными функциями и предназначенной для обработки техническими средствами (вычислительными машинами), сам процесс передачи этой информации. Такую информацию называют данными. Главное отличие передачи данных от телеграфной, телефонной и др. видов связи заключается в том, что получателем или отправителем информации (данных) является машина, а не человек.

**Эффективность использования** канала связи – это отношение числа правильно переданных бит информации к общему числу передаваемых бит в единицу времени.

## 1.5. Основные задачи телемеханики

Рассмотрим основные задачи телемеханики и их особенности [1]:

### 1. Централизация управления.

Телемеханика изучает и разрабатывает методы и средства технического и программного обеспечения централизованного управления и контроля производственными процессами сложных производственных комплексов, содержащих многочисленные территориально разобщенные, но связанные единым технологическим процессом объекты.

---

<sup>1</sup> Диспетчерский пульт – ряд панелей с органами управления, контроля, сигнализации и средствами диспетчерской связи.

<sup>2</sup> Диспетчерский щит – устройство для оперативного визуального контроля и автоматической регистрации информации о состоянии объектов.

Эффективное управление такими сложными производствами возможно лишь из управляющих центров (пунктов управления – ПУ) куда должна поступать необходимая контрольная информация от всех объектов, участвующих в едином процессе производства. В результате обработки этой информации ПУ вырабатывают команды управления контролируемым процессом, учитывающие текущее состояние всех контролируемых объектов.

Процесс производства электроэнергии на электростанциях (тепловых, гидроэлектрических, атомных и др.) и распределения ее между потребителями, связанными с электрическими подстанциями высоковольтными линиями электропередачи, распределенные производства ядерного топливного цикла, являются классическими примерами сложных технологических процессов, требующих применения телемеханических методов и средств централизованного управления и контроля.

## **2. Режим реального времени.**

Особенностью работы телемеханических систем является обеспечение управления и контроля в *режиме реального времени*. Контрольная и командная информация, доставляемая в центры и на объекты управления, должна поступать в темпе текущего управляемого технологического процесса. Это означает, что система телемеханики должна вносить минимальное запаздывание при передаче информации и управляющих воздействий. Обеспечением режима реального времени телемеханические системы отличаются от остальных систем передачи информации, таких, например, как системы передачи данных, телетайп, телеграф и т. п. В зависимости от скорости протекания контролируемых процессов допустимые запаздывания передачи информации, обеспечивающие режим реального времени, различны и могут составлять от миллисекунд до единиц секунд.

## **3. Надежность и достоверность доставки информации.**

Системы телемеханики должны обеспечивать высокую надежность доставки информации и ее достоверность, поскольку ущерб от передачи неправильных команд или других оперативных сообщений и задержка в передаче этих сообщений могут привести к большим экономическим потерям, а в отдельных случаях – и к гибели людей, причем требуемая надежность доставки информации и ее достоверность должны обеспечиваться в условиях повышенных уровней помех, характерных для специальных каналов связи, используемых в энергетике (высокочастотная связь по высоковольтным линиям электропередачи, каналы тональной частоты по распределительным электрическим сетям, радиосвязь в условиях сильного влияния линий электропередачи и т. п.).

Для этой цели в телемеханических системах широко используются различные методы помехозащищенного кодирования сообщений, обеспечивающие заданную вероятность необнаруживаемых ошибок, дублирование (резервирование) каналов связи и т. д.

#### **4. Эффективность использования каналов связи.**

Каналы связи являются наиболее дорогостоящей составляющей системы передачи информации. Поэтому наряду с передачей телемеханической информации они используются для телефонной, телеграфной и других видов связи.

В этих условиях особенно важно обеспечить высокую эффективность телепередачи данных, которая характеризуется отношением числа правильно переданных бит информации к общему числу передаваемых бит в сообщении в единицу времени.

Использование каналов связи с ограниченной частотной полосой пропускания в условиях сильных помех требует применения методов сжатия данных, предотвращающих занятие канала неэффективной повторяющейся информацией.

#### **5. Обеспечение «наблюдаемости» контролируемого процесса и оперативного управления.**

Система телемеханики должна обеспечивать передачу в центр управления достоверной информации из стратегически важных пунктов энергосистем о реальном текущем состоянии процесса и выдавать диспетчеру эти данные в таком виде, чтобы он был в состоянии быстро и точно реагировать на отклонения режима от нормы. Обеспечение максимальной оперативности при ликвидации аварий в энергосистеме является одной из важнейших задач системы телемеханики.

#### **6. Первичная обработка информации.**

Современные системы телемеханики, использующие встроенные микропроцессорные контроллеры, решают задачу первичной обработки информации. Имеется в виду обработка информации как «на местах» с целью ее «сжатия» перед передачей по каналу связи, так и в центрах управления при вводе в вычислительную систему. Тем самым решается задача повышения эффективности использования каналов связи и оперативно-информационных комплексов (ОИК). На нижних уровнях диспетчерского управления, где специальные микропроцессорные контроллеры, как правило, не устанавливаются, микропроцессорные системы телемеханики должны выполнять определенный набор функций по обработке информации для местных ОИК.

## **7. Самоконтроль, ремонтпригодность, расширяемость и совместимость.**

Эксплуатация средств телемеханики в энергосистемах представляет весьма сложную и трудоемкую задачу для обслуживающего персонала, особенно с учетом того, что информационные объемы и функции систем телемеханики непрерывно возрастают. Поэтому первостепенное значение приобретают такие характеристики систем, как самоконтроль устройств с автоматической сигнализацией и локализацией неисправностей, ремонтпригодность отдельных плат и блоков.

Система телемеханики также должна допускать относительно несложную перестройку при расширении информационного объема и обеспечивать совместимость с существующими системами телемеханики, ОИК и аппаратурой каналов связи, находящимися в эксплуатации (желательно программным путем, без изменения электронных блоков устройств).

## **8. Учет условий окружающей среды.**

Условия окружающей среды, в которых эксплуатируются устройства телемеханики (УТМ), могут быть весьма разнообразными: от помещений с кондиционированным воздухом и постоянным обслуживанием до установки на необслуживаемых объектах и открытом воздухе. Надежная работа УТМ в столь широком диапазоне внешних условий гарантируется различными исполнениями УТМ – классами, ограничивающими их применение конкретными условиями эксплуатации. По многообразию классов, допускающих использование УТМ в различных условиях окружающей среды, системы телемеханики родственны системам релейной защиты и автоматики, что существенно, отличает их от средств универсальных вычислительных комплексов.

## **ГЛАВА 2. Функции телемеханики**

### **2.1. Функции телемеханики**

Функции систем телемеханики подразделяются на несколько определённых уровней, каждый из которых по существу не зависит от выше и ниже расположенных уровней. Нижерасположенный уровень выполняет обслуживающие функции, выше расположенный является главным, с которым данный уровень обменивается информацией и сообщает об ошибках. Обычно каждый функциональный уровень связан с соответствующим уровнем на другой стороне канала связи.

Рассмотрим структуру модели системы передачи информации общего назначения (согласно международному стандарту ISO–ССИТТ) и системы телемеханики (стандарт МЭК) [1, 2], которая представлена на рис. 2.1.

Модель системы связи по стандарту ISO-ССИТТ (International Consultative Committee for Telegraphy and Telephony) в литературе можно встретить также как OSI (Open System Interface). Расшифровку OSI Model в литературе иногда дают как (Open System Interconnect). Используют также TCP/IP model, которая в отличие от OSI Model имеет 5 уровней.





Рис. 2.1. Модель системы связи по стандарту «ISO-CCITT»:

1. Физический уровень. Определяет вид линии связи + совместимость □л. Линий (тип линий связи и её □л. Характеристики).
2. Канальный уровень. Определяет правила использования линии связи между пользователями.
3. Сетевой уровень. Определяет буферизацию и маршрутизацию сообщений в сети.
4. Транспортный уровень. Деление сообщений на пакеты.
5. Сеансовый уровень. Функции открытия, поддержания и закрытия сеанса передачи.
6. Представительский уровень. Отображение информации и предварительная обработка.
7. Прикладной уровень. Представление информации, обработка информации и отображение её в том виде, в котором удобно оператору.

Функции систем телемеханики подразделяются на следующие уровни:

1. Пользовательские функции (уровень 7);
2. Функции оперативной обработки и отображения данных (уровни 5 – 6);

3. Функции транспортировки данных, включая все уровни передачи – физический, канальный и сетевой (уровни 1 – 4).

Пользовательские функции подразделяются на основные (или базисные) и вторичные. Основные – это функции основного назначения системы телемеханики – телеконтроль и телеуправление технологическими процессами. Вторичные функции – производные от основных – определяют возможности системы по обработке и представлению (отображению) информации пользователю.

## 2.2. Пользовательские функции

### 2.2.1. Основные пользовательские функции

**Телеконтроль** (ТК, telemonitoring) – наблюдение за состоянием контролируемых процессов и оборудования.

Составляющими телеконтроля являются:

- телеизмерение (ТИ, telemetering) – передача по каналам связи значений непрерывно изменяющихся параметров контролируемых процессов;
- телесигнализация (ТС, teleindication) – передача дискретных сигналов о состоянии контролируемого оборудования. Чаще всего при ТС осуществляется передача позиций двухпозиционных объектов (включено / выключено).

**Телеуправление** (ТУ, telecomand) – передача по каналам связи команд от диспетчера (оператора) к коммутационным аппаратам для изменения положения оперативного оборудования (включить/выключить – ручное (дистанционное) управление).

**Телерегулирование** (ТР, teleregulation) – передача управляющих воздействий типа «больше/меньше», «прибавить/убавить» и других от диспетчера к регулятору, установленному на КП.

### 2.2.2. Вторичные пользовательские уровни

Вторичные пользовательские функции предназначены для обеспечения оператора (диспетчера) информацией, удобной для использования. Эти функции не всегда чётко определены, так как их состав зависит от возможностей приёмных устройств ТМ (телемеханики) по обработке данных основной информации (ТИ, ТС и т.д.).

Вторичные пользовательские функции могут выполняться как собственно микропроцессорными устройствами телемеханики (УТМ), так и отдельной мини – или микро – ЭВМ. Объём функций,

выполняемых УТМ, зависит от объёма памяти и наличия соответствующего программного обеспечения.

#### Типовые вторичные пользовательские функции:

1. Суммирование ТИ и образование обобщённых сигналов ТС автоматически или по заданию диспетчера;
2. Указание пределов контролируемых переменных;
3. Автоматическая регистрация событий с указанием времени;
4. Контроль каналов связи и устройств ТМ с регистрацией ошибок и неисправностей;
5. Формирование графиков плановых и текущих значений контролируемых переменных;
6. Формирование оперативных схем и форм представления информации на экранах дисплея с указанием текущих значений информации ТИ и ТС;
7. Обеспечение диалога оператор – система ТМ;
8. Оценка состояния контролируемого процесса в реальном времени.

### **2.3. Функции оперативной обработки сигналов.**

Эта группа функций охватывает обработку сигналов входа/выхода на КП и ПУ с целью повышения эффективности и надёжности выполнения пользовательских функций.

К типовым функциям оперативной обработки относятся:

1. Обеспечение заданного интерфейса сигналов входа-выхода между УТМ и контролируемым процессом на КП, и УТМ и оператором на ПУ (ДП), включая фильтрацию входных сигналов от действия помех, дребезга контактов реле и ключей датчиков информации;
2. Формирование сигналов начала передачи (например, при изменении состояния контролируемых объектов);
3. Защита от ошибок датчиков и от помех во входных и выходных цепях УТМ;
4. Сжатие данных на входе и выходе УТМ;
5. Представление сигналов выхода в форме, удобной для отображения на пользовательском уровне.

### **2.4. Функции транспортировки (передачи сообщений)**

В соответствии с основным назначением систем телемеханики в энергетике – контроль и управление процессами производства и распределения электроэнергии на расстоянии – функции передачи сообщений между контролируемыми и контролирующими станциями являются определяющими во всей системе телемеханики.

Типовые функции передачи сообщений, которые выполняются на транспортном (включая сеть) и более низких уровнях передачи (уровни 1–4), должны обеспечивать:

1. Высокую достоверность (целостность) доставки сообщений по каналам связи в условиях высокого уровня помех, вызываемых электромагнитным влиянием высоковольтных линий электропередачи, коммутационными явлениями в силовых цепях и пр.;
2. Малое время телепередачи для обеспечения режима реального времени при контроле технологического процесса и управлении им;
3. Высокую эффективность использования каналов связи в условиях ограниченной частотной полосы пропускания каналов.

Главное препятствие для удовлетворения этих требований – их противоречивость (достоверность  $\uparrow \rightarrow$  время  $\uparrow \rightarrow$  эффективность  $\downarrow$ ): обеспечение высокой достоверности передачи данных связано с увеличением времени и снижением эффективности телепередачи, повышение эффективности путём удлинения кодовых блоков приводит к потере большого объёма информации в условиях повышенного уровня помех и как следствие – к увеличению времени доставки сообщений и т.п.

Поэтому функции передачи сообщений должны обеспечивать разумный компромисс между этими противоречивыми требованиями.

**Для выполнения данных требований решается следующий круг задач:**

На транспортном уровне (включая сеть):

1. Разделение сообщений на блоки и введение коротких блоков для экстренных сообщений;
2. Введение приоритетов передачи и управление этими приоритетами, разделение передаваемых данных по классам обслуживания (классы диалоговых процедур);
3. Обеспечение резервного пути доставки сообщения при повреждении основного канала – маршрутизация сообщений.

На канальном уровне:

1. Помехозащищённое кодирование сигналов с датчиков;
2. Декодирование сигнала, обнаружение ошибок с исправлением, квитирование сообщений, синхронизация кадров;
3. Согласование полосы частот и уровней сигналов УТМ и канала связи (модемы и т.п.), формирование сигналов приёма/передачи, контроль качества и синхронизация приёмника и передатчика.

На физическом уровне:

Функции физического уровня определяются видом физической среды, которая служит для передачи сигналов между передающим и приёмным устройствами ТМ.

Основные виды каналов связи, применяемые в энергетике для систем телемеханики, следующие:

1. Собственные подземные или подвесные кабели связи;
2. Проводные воздушные линии связи;
3. Арендованные телефонные (телеграфные) линии и каналы связи;
4. Радиоканалы УКВ;
5. ВЧ каналы по высоковольтным линиям электропередачи (35 кВ и выше) и каналы тональной частоты по силовым распределительным электрическим сетям 10 кВ и ниже;
6. Оптико-волоконные линии и т.д.

Физические параметры сигналов, передаваемых по этим каналам, допустимые уровни отношения сигнал/помеха и другие характеристики регламентируются стандартами.

## ГЛАВА 3. Телемеханические сообщения

### 3.1. Телемеханическое сообщение и его характеристики

#### 3.1.1. Телемеханическое сообщение

**Телемеханические сообщения** (см. рис. 3.1) – это содержание передачи телемеханических систем: сведения о значениях контролируемых параметров (телеизмерения), о состоянии коммутационной аппаратуры (телесигнализация), команды на включение или отключение коммутационных аппаратов (телеуправление), сведения о величине установок для регуляторов (телерегулирование) [1, 2, 4].

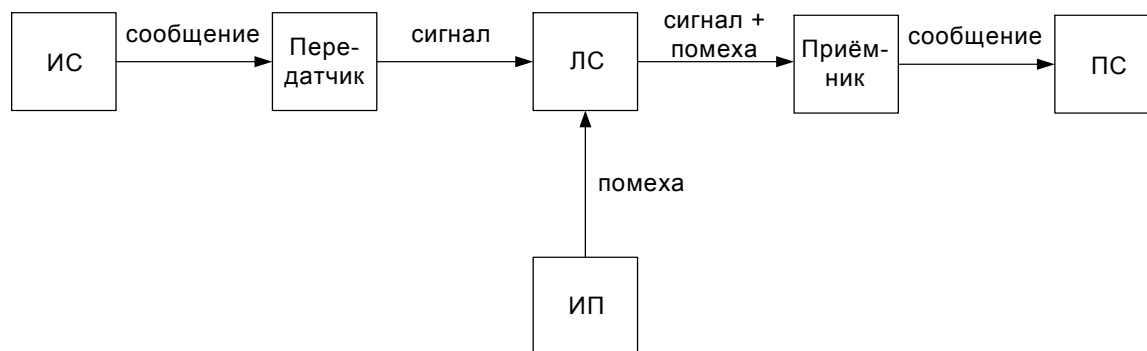


Рис. 3.1. Упрощенная структурная схема телемеханической системы: ИС – источник сообщений; ПС – приёмник сообщений.

Сообщение – это объект передачи (передаваемая информация). Сигнал – средство передачи сообщения (некий физический процесс соответствующий сообщению).

#### 3.1.2. Характеристики телемеханических сообщений

1. **Достоверность сообщений** – вероятность обнаружения ошибок при приёме, вероятность исправления ошибок, вероятность приёма ложных сообщений и т.д.
2. **Оперативность передачи сообщений.**  
Сообщения должны передаваться в темпе управляемого процесса. Режим реального времени определяет допустимые задержки и запаздывания при передаче телемеханических сообщений;
3. **Эффективность использования канала связи.**  
ТМ должна занимать минимальный объём канала связи, с тем, чтобы по данному каналу передавать максимум сообщений.

Объём канала связи можно определить по следующей формуле:

$$V_k = \Delta F_k \cdot T_k \cdot \lg(P_c/P_n) \quad (3.1)$$

$\Delta F_k$  – ширина полосы частот канала;

$T_k$  – время занятости канала;

$P_c/P_n$  – отношение уровней мощности сигнал/шум.

#### 4. Информативность сообщений.

Сообщения должны содержать новые сведения, т.е. информацию.

### 3.2. Телемеханический канал связи и условия обеспечения передачи сигнала

#### 3.2.1. Телемеханический канал связи

**Телемеханический канал связи (ТМ КС)** – это совокупность технических средств для передачи информации от одного источника сообщений (см. рис. 3.2).

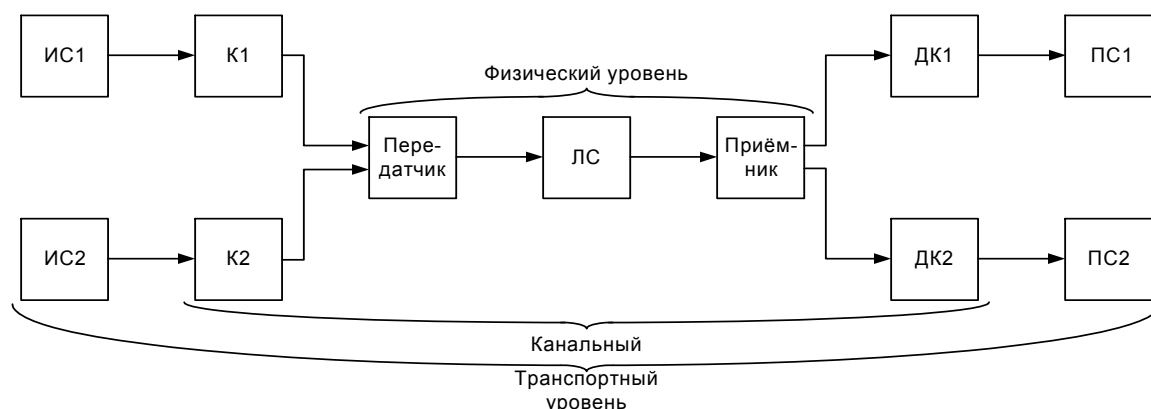


Рис. 3.2. Телемеханический канал связи:

$K1, K2$  – кодирующие устройства;  $ДК1, ДК2$  – декодирующие устройства.

#### 3.2.2. Классификация каналов и линий связи

Линии и каналы бывают электрические и неэлектрические (по физической природе): электрические – проводные, радио; неэлектрические – оптика, акустика, гидравлика, пневматика, механика. В простейших случаях каналы – проводные линии (кабеля, провода). При этом линия и канал совпадают.

Каналы связи бывают односторонними (симплексными) и двухсторонними (дуплексными).

По диапазону частот различают КС:

0-300 Гц – подтональный диапазон;

300-3400 Гц – тональный (ТМ);  
3,5-6 кГц – надтональный;  
более 6 кГц – ВЧ – телефония и ТМ.

ЛС:

воздушные линии: 10-30 кГц;  
медные: до 150 кГц;  
линии электропередач (ЛЭП): 50-500 кГц.

### 3.2.3. Условия обеспечения передачи

1. Ёмкость канала ( $V_k$ ) больше объёма сигнала ( $V_c$ ) – главное условие:

$$V_k \geq V_c. \quad (3.2)$$

2. Диапазон частот канала ( $\Delta F_k$ ) больше диапазона сигнала ( $\Delta F_c$ ):

$$\Delta F_k > \Delta F_c. \quad (3.3)$$

3. Время занятости канала ( $T_k$ ) больше времени передачи сигнала ( $T_c$ ):

$$T_k > T_c. \quad (3.4)$$

## 3.3. Виды сигналов и их характеристики

В телемеханике чаще всего применяются электромагнитные колебания в виде переменного тока и импульсов.

### 3.3.1. Переменный ток

$$i(t) = I_m \cdot \sin(\omega t + \varphi), \quad (3.5)$$

где

$\omega = 2\pi f$  – угловая частота;  $I_m$  – амплитуда;  $\varphi$  – фаза.

Нести информацию может  $I_m$ ,  $f$ ,  $\varphi$ . Их изменение называется **модуляцией**.

### 3.3.2. Импульсы постоянного и переменного тока

**Импульс** в телемеханике – кратковременное воздействие электрического тока (см. рис. 3.3). Импульсы постоянного тока – **видеоимпульсы**. Импульсы переменного тока – **радиоимпульсы**.

Характеристики импульсов:

1. Амплитуда и длительность.



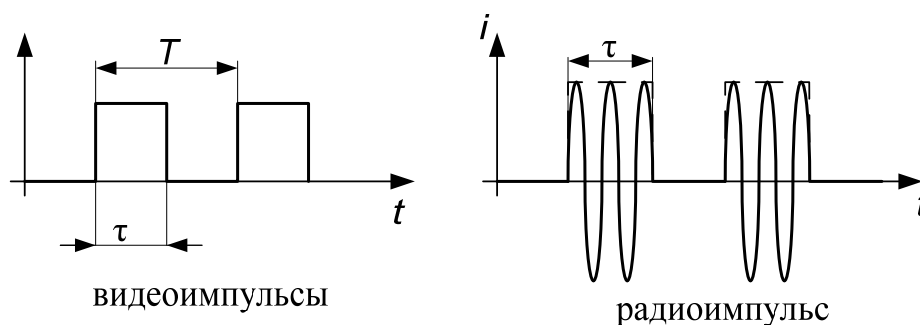


Рис. 3.3.

**Длительность** ( $\tau$ ) – время, в течение которого мгновенное значение тока или напряжения больше половины амплитуды (для постоянного тока), или огибающая заполняющих импульсов (для переменного тока).

2. Период ( $T$ ) и скважность ( $q$ ), коэффициент заполнения ( $\gamma$ )

$$q = \frac{T}{\tau}; \gamma = \frac{\tau}{T}. \quad (3.6)$$

3. Диапазон частот

$$\Delta F = \frac{\mu}{\tau}, \quad (3.7)$$

где  $\mu$  – коэффициент формы – связь между действующим и средним значениями. Для миандра  $\mu = 1$ .

4. Спектр из гармоник с  $A_k, f_k$  и  $\varphi_k$ , где  $k$  – индекс.

### 3.4. Преобразования сигналов

Любое изменение носителя информации под воздействием сообщения называется **преобразованием** [2].

Преобразования бывают **линейные** и **нелинейные**.

Линейные преобразования происходят без потери информации. Такие преобразования используются при измерениях (термопара  $\rightarrow$  термоЭДС).

Нелинейные преобразования происходят с потерей информации. Такие преобразования в основном цифровые с дискретизацией по уровню.

**Кодирование** – нелинейное преобразование – универсальный способ отображения информации, предназначен для передачи, хранения, обработки в виде системы соответствий между элементами дискретных сообщений и сигналов

Применительно к ТМ: **кодирование** – это преобразование дискретных сообщений в дискретные сигналы в виде комбинации импульсов по определённой системе данного кода.

**Модуляция** – это образование сигнала путём изменения параметров переносчика под воздействием сообщения.

### 3.5. Модуляция сигналов

Модуляция бывает непрерывная и импульсная.

В непрерывной модуляции переносчиком сообщения является синусоидальный сигнал – «несущая». Так как синусоидальный сигнал характеризуется такими параметрами, как амплитуда, частота и фаза, то существуют три основных вида непрерывной модуляции:

1. Амплитудная модуляция (АМ).
2. Частотная модуляция (ЧМ).
3. Фазовая модуляция (ФМ).

Существуют разновидности этих модуляций (рассмотрим подробнее на следующих разделах), а также их комбинации – многократные модуляции.

В импульсной модуляции переносчиком сообщения является серия импульсов, характеризующаяся рядом параметров: амплитудой, длительностью, положением во времени, числом импульсов и т.д.

**Преимущества модуляции** (по сравнению с немодулированным сигналом):

1. Возможность увеличения каналов на одной линии связи.
2. Рост достоверности передаваемой информации при использовании помехоустойчивых методов модуляции.
3. Повышение эффективности излучения сигнала при передаче по радиоканалу.
4. Повышение эффективности каналов связи и удешевление передачи сообщений.

### 3.6. Амплитудная модуляция

**Амплитудной модуляцией (АМ)** называют образование сигнала путём изменения амплитуды гармонического колебания («несущей») пропорционально мгновенным значениям напряжения или тока другого, более низкочастотного электрического сигнала (сообщения).

Пусть  $U_c(t) = U_\Omega \cdot \cos(\Omega t)$  – сигнал сообщения,  
 $U_n(t) = U_{\omega_0} \cdot \cos(\omega_0 t)$  – «несущая».

Под воздействием сообщения на амплитуду «несущей»  $U_{\text{ai}}(t)$  образуется новое колебание, в котором изменяется только амплитуда (см. рис. 3.4):

$$U_{\text{амс}}(t) = U_{\text{ам}}(t) \cdot \cos(\omega_0 t). \quad (3.8)$$

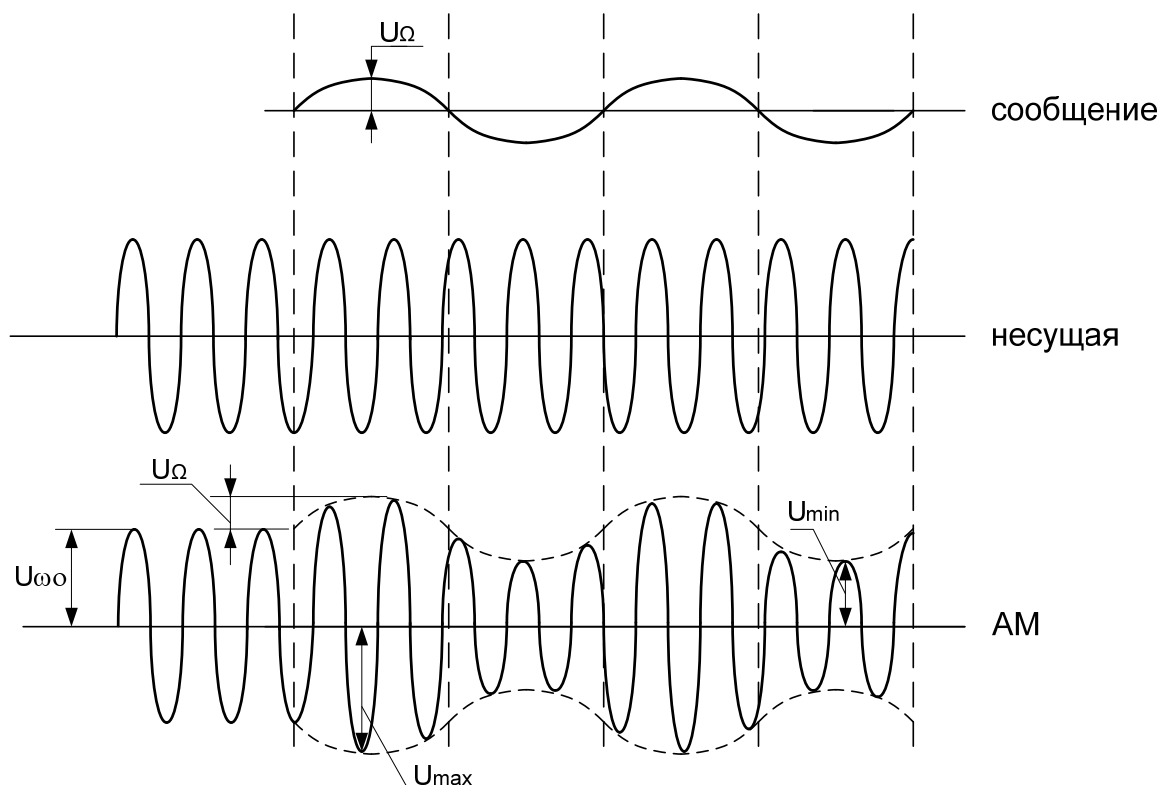


Рис. 3.4. Амплитудная модуляция

Амплитуда «несущей» будет изменяться по линейному закону:

$$\begin{aligned} U_{\text{ам}}(t) &= U_{\omega_0} + k \cdot U_c(t) = U_{\omega_0} + k \cdot U_{\Omega} \cdot \cos(\Omega t) = \\ &= U_{\omega_0} \cdot (1 + m \cdot \cos(\Omega t)) \end{aligned}, \quad (3.9)$$

где  $k$  – коэффициент пропорциональности, а

$$m = k \cdot U_{\Omega} / U_{\omega_0} = \frac{U_{\text{max}} - U_{\text{min}}}{U_{\text{max}} + U_{\text{min}}} \quad (3.10)$$

– относительное изменение амплитуды «несущей», называемое коэффициентом модуляции или **глубиной модуляции**.

Подставив в выражение (3.8) значение амплитуды «несущей» (3.9) получим:

$$\begin{aligned} U_{\text{амс}}(t) &= U_{\omega_0} \cdot (1 + m \cdot \cos(\Omega t)) \cdot \cos(\omega_0 t) \rightarrow \\ &\rightarrow U_{\omega_0} \cdot \cos(\omega_0 t) + m \cdot \frac{U_{\omega_0}}{2} \cdot \cos(\omega_0 + \Omega)t + m \cdot \frac{U_{\omega_0}}{2} \cdot \cos(\omega_0 - \Omega)t \end{aligned}, \quad (3.11)$$

где  $m \cdot \frac{U_{\omega_0}}{2} \cdot \cos(\omega_0 + \Omega)t$  – верхняя боковая составляющая,  
 $m \cdot \frac{U_{\omega_0}}{2} \cdot \cos(\omega_0 - \Omega)t$  – нижняя боковая составляющая.

### 3.6.1. Спектр частот при амплитудной модуляции

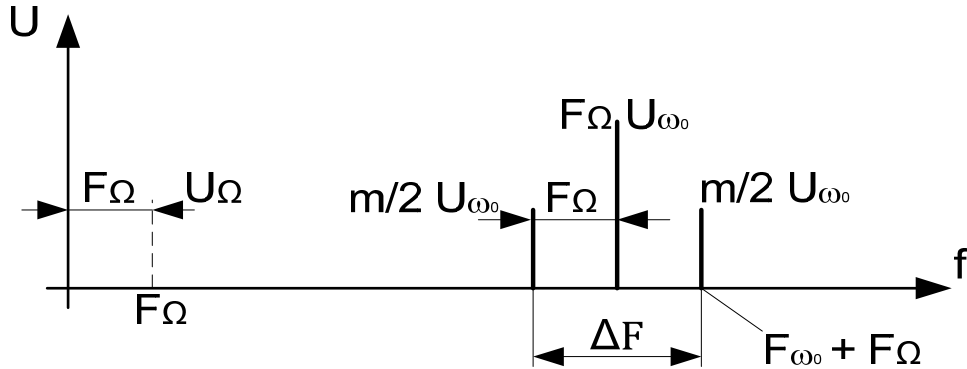


Рис. 3.5. Спектр частот при амплитудной модуляции в случае  $U_{\bar{n}}(t) = U_{\Omega} \cdot \cos(\Omega t)$

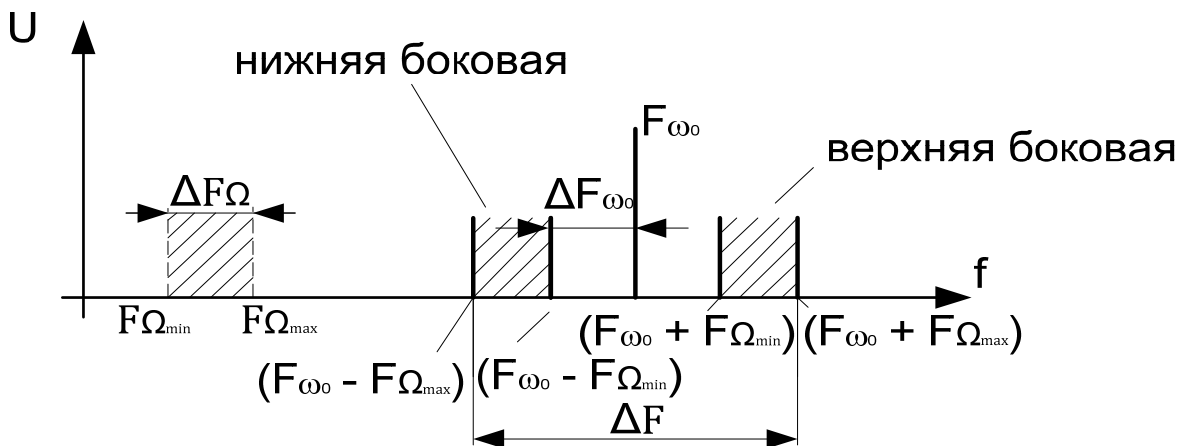


Рис. 3.6. Спектр частот при амплитудной модуляции

### 3.6.2. Разновидности амплитудной модуляции

В зависимости от того, передаётся ли весь спектр АМ колебания или только его часть, различают два способа АМ:

1. Амплитудная модуляция с двумя боковыми полосами (АМ с ДБП). Передаётся весь спектр частот. Ширина полосы частот ( $\Delta F_{\text{ам}}$ ) – 2 частоты сигнала ( $F_{\Omega}$ ):

$$\Delta F_{\text{ам}} = 2 \cdot F_{\Omega}. \quad (3.12)$$

В общем случае (передача сообщения в полосе частот  $F_{\Omega_{\text{min}}}$  –  $F_{\Omega_{\text{max}}}$ ) в спектре появляются 2 боковые полосы:

$$\Delta F_{\text{ам}} = 2 \cdot \Delta F_{\Omega}. \quad (3.13)$$

2. Однополосная амплитудная модуляция (АМ с ОБП).  
При АМ с ОБП полоса частот передаваемого сообщения переносится в область высоких частот без расширения общей полосы пропускания, т.е.:

$$\Delta F_{\text{обп}} = \Delta F_{\Omega}. \quad (3.14)$$

Преимущества АМ с ОБП:

1. Сокращение полосы частот  $\rightarrow$  рост числа каналов.
2. Сокращение мощности передатчика и рост мощности в передаваемой полосе.
3. Большая помехоустойчивость.

Недостаток: сложность приёма, т.к. не передаётся «несущая».

## ГЛАВА 4. Реализация амплитудной модуляции

### 4.1. Осуществление амплитудной модуляции

Выражение для амплитудной модуляции:

$$U_{\text{амс}} = U_{\omega_0} \cdot (1 + m \cdot \cos(\Omega t)) \cdot \cos(\omega_0 t) \quad (4.1)$$

Как следует из этого выражения АМ сигнал образуется перемножением двух колебаний: сообщения и «несущей». В простейшем случае для перемножения можно использовать схему с нелинейным элементом (например, с диодом). Вольт-амперная характеристика нелинейного элемента выглядит, как представлено на рис. 4.1 [2].

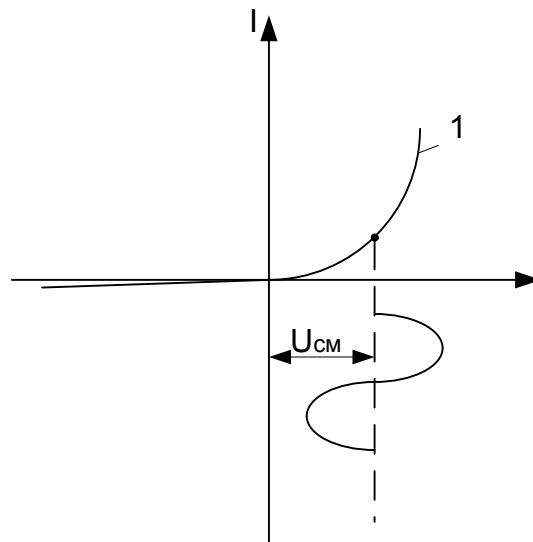


Рис. 4.1. Вольт – амперная характеристика нелинейного элемента

Кривая 1 на рис. 4.1 описывается нелинейной зависимостью:

$$i = a_0 + a_1 \cdot U + a_2 \cdot U^2, \quad (4.2)$$

где  $I$  – ток,  $u$  – напряжение,  $a_0, a_2$  – коэффициенты многочлена.

Входное напряжение  $U$  в общем виде (см. рис. 4.2):

$$U = U_c + U_n, \quad (4.3)$$

где  $U_c = U_{\Omega} \cdot \cos(\Omega t)$  – сигнал сообщения,  $U_n = U_{\omega_0} \cdot \cos(\omega_0 t)$  – сигнал «несущей».

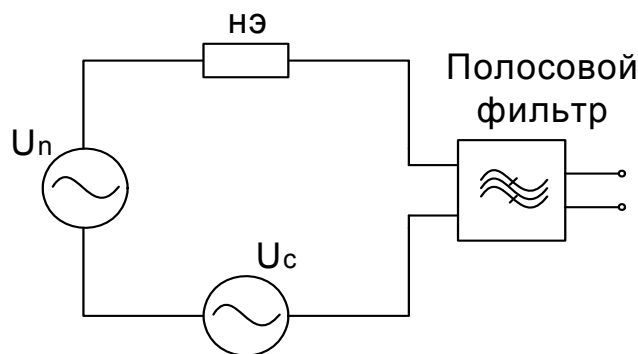


Рис. 4.2.

Найдём выражение для тока:

$$\begin{aligned}
 i &= a_0 + a_1 \cdot U + a_2 \cdot U^2 = a_0 + a_1 \cdot (U_c + U_n) + a_2 \cdot (U_c + U_n)^2 = \\
 &= a_0 + a_1 \cdot U_\Omega \cdot \cos(\Omega t) + a_1 \cdot U_{\omega_0} \cdot \cos(\omega_0 t) + \\
 &+ a_2 \cdot U_\Omega^2 \cdot \cos^2 \Omega t + 2 \cdot a_2 \cdot U_\Omega \cdot U_{\omega_0} \cdot \cos(\Omega t) \cdot \cos(\omega_0 t) + \\
 &+ a_2 \cdot U_{\omega_0}^2 \cdot \cos^2(\omega_0 t)
 \end{aligned} \tag{4.4}$$

Выполнив тригонометрические преобразования, можно получить:

$$\begin{aligned}
 i &= a_0 + \frac{a_2}{2} \cdot (U_\Omega^2 + U_{\omega_0}^2) + a_1 U_\Omega \cos(\Omega t) + \frac{a_2 U_\Omega^2}{2} \cos(2\Omega t) + \\
 &+ a_2 U_\Omega U_{\omega_0} \cos(\omega_0 t - \Omega t) + a_1 U_{\omega_0} \cos(\omega_0 t) + \\
 &+ a_2 U_\Omega U_{\omega_0} \cos(\omega_0 t + \Omega t) + \frac{a_2 U_{\omega_0}^2}{2} \cos(2\omega_0 t)
 \end{aligned} \tag{4.5}$$

Из выражения (4.5) следует, что  $I$  содержит постоянную составляющую, составляющие нижних частот ( $\Omega, 2\Omega$ ), составляющую несущей частоты ( $\omega_0$ ), составляющие двух боковых частот ( $\omega_0 - \Omega$  и  $\omega_0 + \Omega$ ) и вторую гармонику несущей частоты.

С помощью фильтров ненужные составляющие подавляются. При АМ с ДБП выделяются три составляющие ( $\omega_0, \omega_0 + \Omega$  и  $\omega_0 - \Omega$ ), а при однополосной АМ выделяется лишь одна из боковых полос [2].

На рис. 4.3 представлена структурная схема простейшего пассивного АМ модулятора [2].

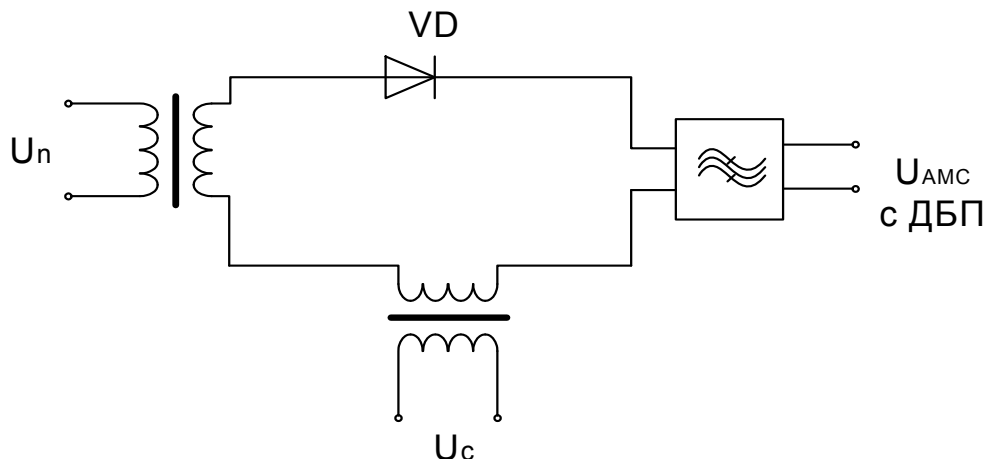


Рис. 4.3. Простейший пассивный модулятор

Модуляторы, в которых осуществляется подавление «несущей» и одной боковой полосы называют балансными [2]. Сигнал  $U_{\Omega}$ , подаваемый через трансформатор  $T_{p1}$  (см. рис. 4.4), при отсутствии «несущей» не поступает на трансформатор  $T_{p2}$ , так как диоды VD1 и VD2 включены встречно. Когда положительная полуволна «несущей» поступает в точку «3» трансформатора  $T_{p3}$ , ток поступает через диоды, как показано стрелками, и диоды открываются, в результате чего падение напряжения на них уменьшается почти до нуля. Это обеспечивает протекание тока через диоды от сигнала  $U_{\Omega}$ .

Воздействуя на нелинейный элемент, сигнал и «несущая» согласно выражению:

$$\begin{aligned}
 i = & a_0 + \frac{a_2}{2} \cdot (U_{\Omega}^2 + U_{\omega_0}^2) + a_1 U_{\Omega} \cos \Omega t + \\
 & + \frac{a_2 U_{\Omega}^2}{2} \cos 2\Omega t + a_2 U_{\Omega} U_{\omega_0} \cos(\omega_0 t - \Omega t) + \\
 & + a_1 U_{\omega_0} \cos \omega_0 t + a_2 U_{\Omega} U_{\omega_0} \cos(\omega_0 t + \Omega t) + \frac{a_2 U_{\omega_0}^2}{2} \cos 2\omega_0 t
 \end{aligned} \tag{4.6}$$

будут образовывать ряд колебаний (в том числе «несущую» и две боковых полосы). Так как несущая на фильтр ПФ не поступает, то с выхода трансформатора  $T_{p2}$  будут сниматься боковые частоты  $(\omega_0 + \Omega)$  и  $(\omega_0 - \Omega)$ . Одна из этих частот с помощью фильтра выделяется (например, верхняя, как на рис. 4.4), другая подавляется.



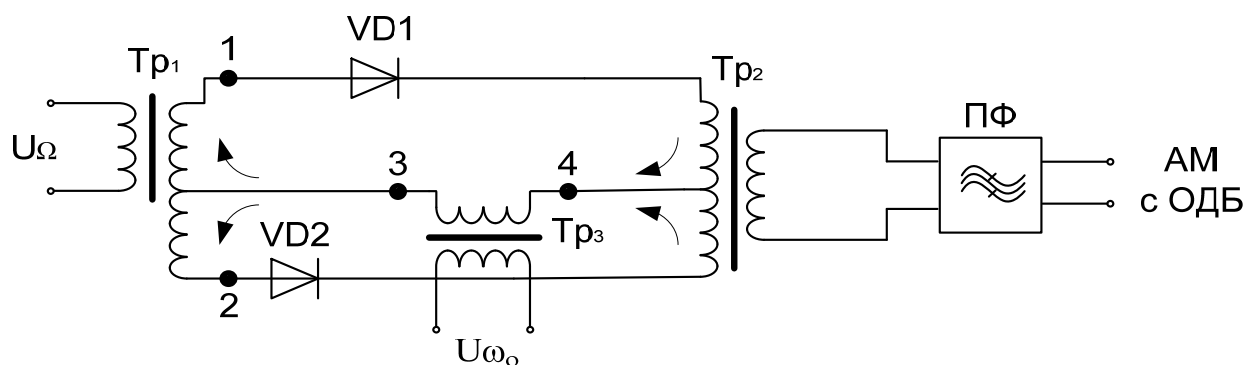


Рис. 4.4 Балансный модулятор

Между плечами балансного модулятора всегда имеется некоторая асимметрия, поэтому несущая частота не компенсируется полностью. Кроме того, на выходе трансформатора  $T_{p2}$  присутствует частота  $\Omega$  и её гармоники.

Для избавления от гармоник частоты модуляции применяют специальную схему балансного модулятора, так называемый кольцевой модулятор. В кольцевом модуляторе используется амплитудная модуляция (в некоторых случаях с подавлением «несущей»), которая получается простым перемножением двух сигналов. Это перемножение дает новый сигнал, который содержит частоты, которых нет во входных сигналах, точнее результат перемножения дает сумму и разность частот входных сигналов (верхняя и нижняя боковые полосы). Кольцевой модулятор состоит из кольца из четырех диодов (отсюда название «кольцевой модулятор») и пары трансформаторов [2].

Кольцевой модулятор представленный на рис. 4.5 состоит из параллельно включенных двух балансных модуляторов на диодах  $VD1 - VD4$ . При положительных полуволнах несущего колебания работает только первый модулятор (диоды  $VD1, VD2$  открыты, а диоды  $VD3, VD4$  закрыты), при отрицательных – только второй модулятор (диоды  $VD3, VD4$  открыты, а диоды  $VD1, VD2$  закрыты).

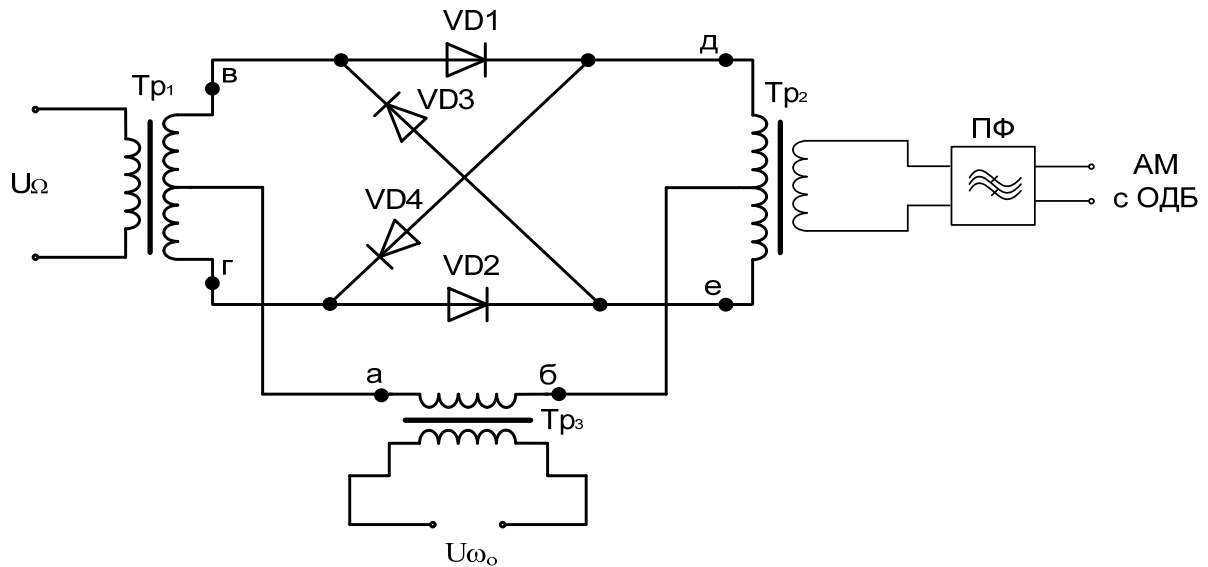


Рис. 4.5. Кольцевой модулятор

Схемы активных модуляторов на транзисторах представлены на рис. 4.6

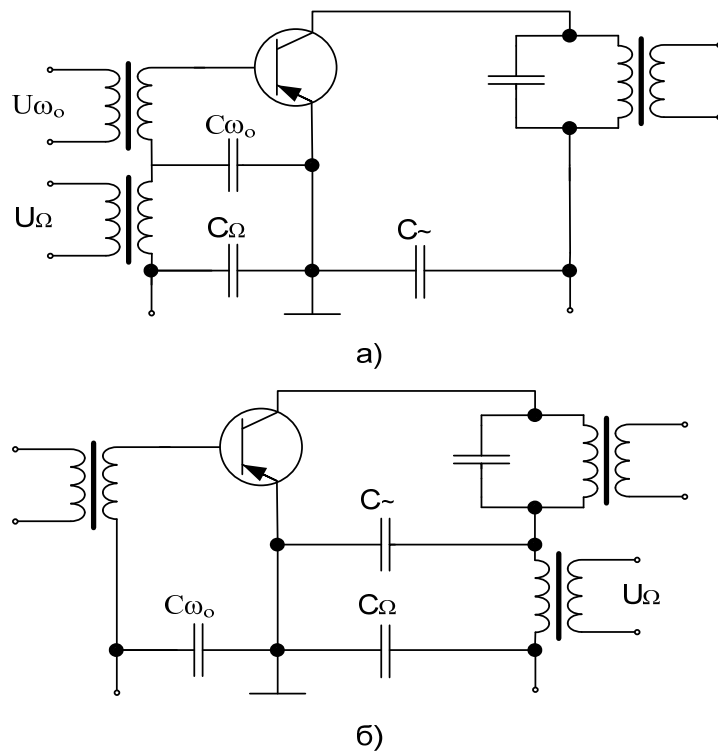


Рис. 4.6. Примеры схем активных модуляторов

При отсутствии напряжений  $U_{\omega_0}$  и  $U_{\Omega}$  через контур в обоих модуляторах протекает постоянный ток. При наличии этих напряжений ток в транзисторе начинает изменяться в такт напряжениям. Для

фильтрации ненужных частот и снятия большего напряжения с модулятора в коллекторную цепь включают колебательный контур, который выполняет роль нагрузки и обладает большим сопротивлением на резонансной частоте, равной несущей. Полоса пропускания контура должна быть не меньше удвоенного значения наибольшей из частот модулирующего напряжения.

В схемах (рисунок «а» и «б») конденсатор  $C_c$  предназначен для прохождения переменной составляющей тока коллектора (чтобы она не проходила через источник питания).

При модуляции по схеме «б» источник напряжения  $U_\Omega$  участвует в питании генератора, добавляя свою энергию к подводимой мощности генератора.

#### 4.2. Демодуляция амплитудно-модулируемых сигналов

**Демодуляция** – выделение сообщения из сложного сигнала, называется **детектированием** [2].

В данном случае детектирование сводится к воздействию АМ на нелинейный элемент. Подставив в уравнение для АМ сигнала:

$$U = U_{амс} = U_{\omega_0} \cdot (1 + m \cos(\Omega t)) \cdot \cos(\omega_0 t) \quad (4.7)$$

в вольтамперную характеристику нелинейного элемента (4.2), получим выражение:

$$\begin{aligned} i = & a_0 + \frac{a_2 U_{\omega_0}^2}{2} \cdot \left(1 + \frac{m^2}{2}\right) + a_2 U_{\omega_0}^2 m \cos(\Omega t) + a_1 \frac{U_{\omega_0} m}{2} \cos(\omega_0 - \Omega)t + \\ & + a_1 U_{\omega_0} \cos(\omega_0 t) + a_1 \frac{U_{\omega_0} m}{2} \cos(\omega_0 + \Omega)t + a_2 \frac{U_{\omega_0}^2 m^2}{4} \cos(2\Omega t) + \\ & + a_2 \frac{U_{\omega_0}^2 m^2}{8} \cos(2\omega_0 - 2\Omega)t + a_2 \frac{U_{\omega_0}^2 m^2}{2} \cos(2\omega_0 - \Omega)t + \\ & + a_2 \frac{U_{\omega_0}^2}{2} \left(1 + \frac{m^2}{2}\right) \cos(2\omega_0 t) + a_2 \frac{U_{\omega_0}^2 m^2}{2} \cos(2\omega_0 + \Omega)t + \\ & + a_2 \frac{U_{\omega_0}^2 m^2}{8} \cos(2\omega_0 + 2\Omega)t \end{aligned} \quad (4.8)$$

Из этого выражения следует, что кроме «несущей» ( $\omega_0$ ) и двух боковых частот ( $\omega_0 - \Omega, \omega_0 + \Omega$ ), из которых состоял сигнал до детектирования, появился ряд частот ВЧ и НЧ, и постоянная составляющая, а также вторая гармоника сообщения.

Спектр частот в данном случае представлен на рис. 4.7 [2].

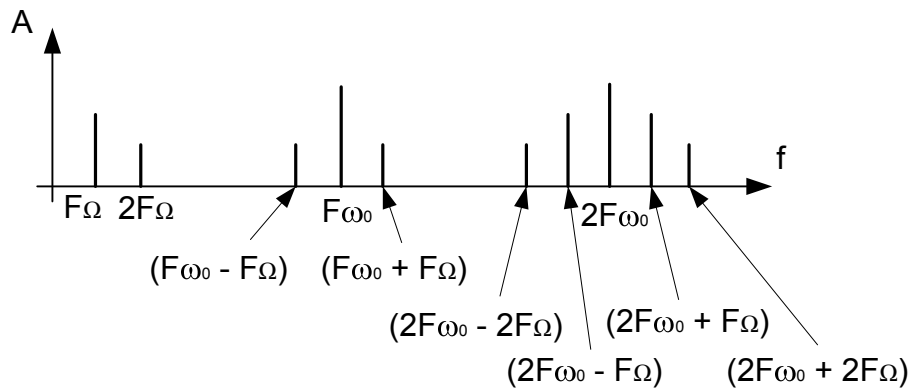


Рис. 4.7. Спектр частот после нелинейного элемента

Таким образом, детектирование на нелинейном участке характеристики диода даёт нелинейные искажения. Во избежание искажений нужен нелинейный элемент с линейно-ломанной вольтамперной характеристикой (см. рис. 4.8) [2]:

$$i = \begin{cases} a \cdot U, & \text{при } U \geq 0 \\ 0, & \text{при } U < 0 \end{cases} \quad (4.9)$$

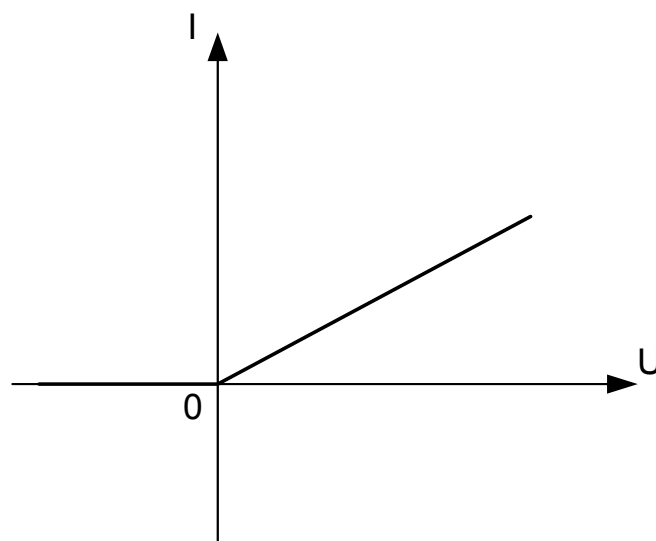


Рис. 4.8. Линейно-ломанная вольтамперная характеристика

В данном случае спектр частот выглядит, как показано на рис. 4.9 (необходимо проделать те же действия  $U_{\text{амс}} \rightarrow i = a \cdot U$ )

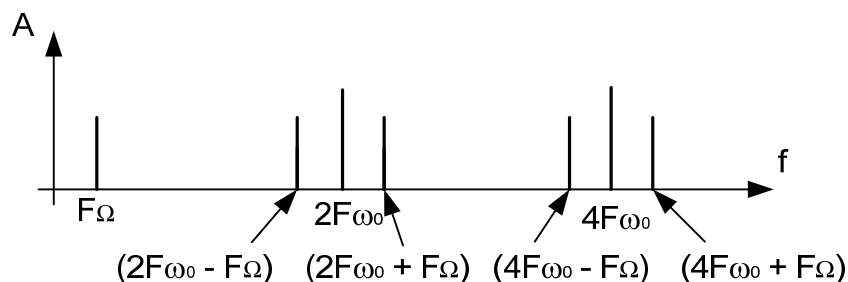


Рис. 4.9. Спектр частот после нелинейного элемента с линейно-ломанной вольтамперной характеристикой

#### 4.2.1. Детектирование АМ с ДБП

Процесс детектирования состоит из выпрямления АМ сигнала, в результате которого образуются импульсы «несущей» с огибающей, имеющей форму колебаний передаваемого сообщения, и выделение из этих импульсов исходного сигнала путём фильтрации ВЧ составляющих спектра импульсов [2].

В качестве детектора применяют диод (см. рис. 4.10) с маленьким обратным током. Выпрямление желательно выполнять на линейной части ВАХ диода.

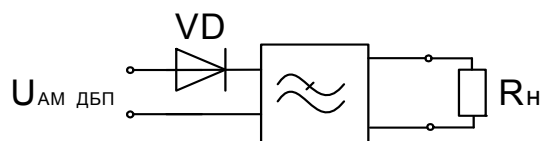


Рис. 4.10. Диодный детектор

Схема реагирует на «огибающую» принятого сигнала (см. рис. 4.11), образованную положительными и отрицательными полупериодами, в зависимости от включения диода, и поэтому носит название детектора огибающей [2].

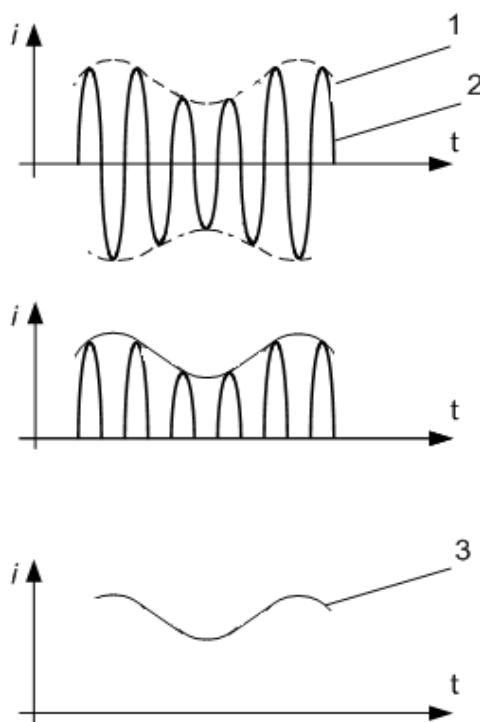


Рис. 4.11. Детектирование АМ с ДБП:

$$1 - i_c = I_{\Omega} \cdot \cos(\Omega t); 2 - i_n = I_{\omega_0} \cdot \cos(\omega_0 t); 3 - i_c = I_{\Omega} \cdot \cos(\Omega t) + I_0.$$

#### 4.2.2. Детектирование АМ с ОБП

Для детектирования АМ с ОБП необходимо восстановить «несущую». Для этого в приёмнике устанавливают генератор несущей частоты (см. рис. 4.12), а обе частоты (принятая боковая и местная «несущая») воздействуют на нелинейный элемент (детектор) [2].

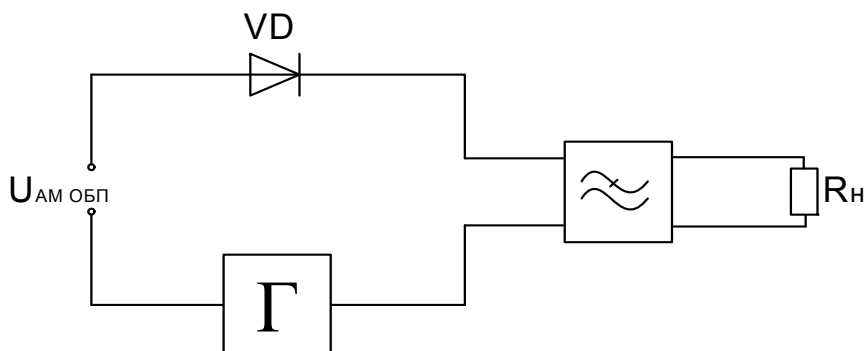


Рис. 4.12. Детектор АМ с ОБП

#### 4.3. Амплитудная манипуляция

Если передаваемое сообщение представляет собой последовательность прямоугольных импульсов, т.е. является дискретным сообщением, то при образовании сигнала амплитуда

переносчика («несущей») принимает всего два значения. Такое преобразование называется **амплитудной манипуляцией** (см. рис. 4.13). Иногда амплитудная манипуляция называется **дискретной модуляцией** [2].

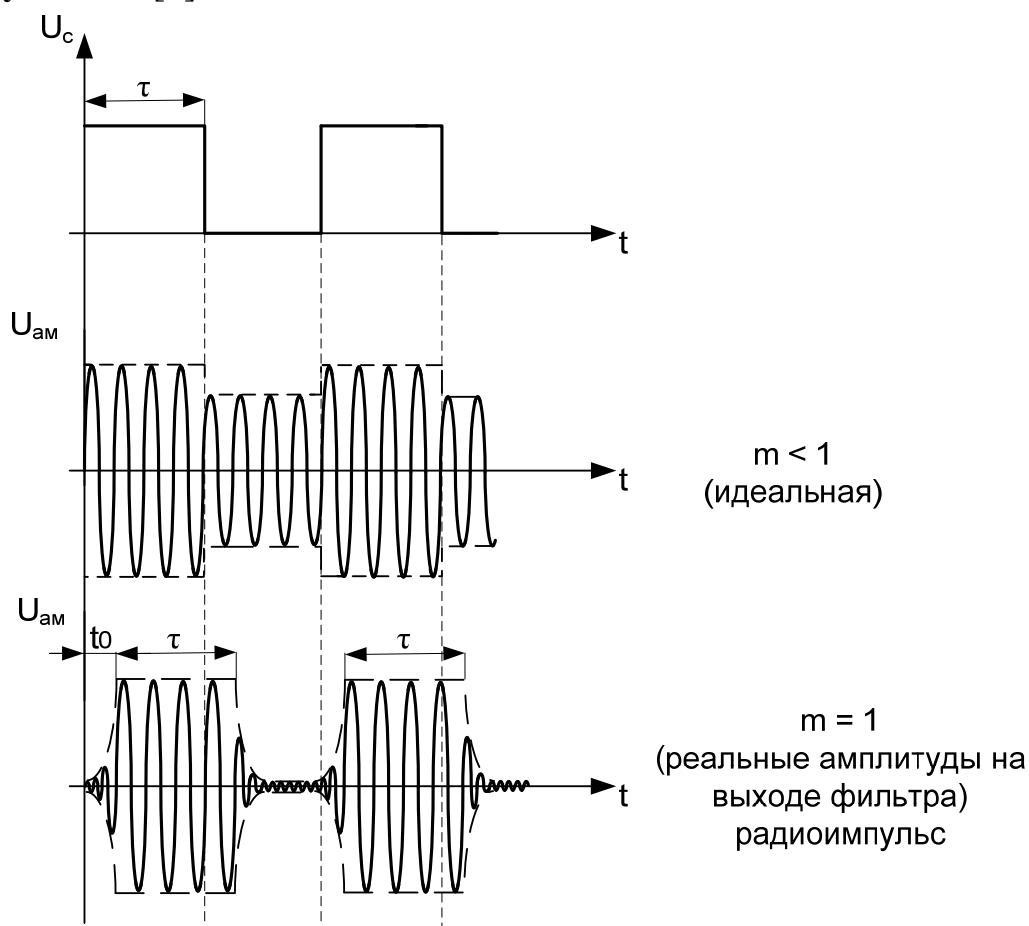


Рис. 4.13. Амплитудная манипуляция

Спектр частот при амплитудной манипуляции, как и при АМ, содержит кроме «несущей» верхнюю и нижнюю боковые полосы частот. Составляющие верхней боковой полосы содержат частоты  $F_{\omega_0} + k/\tau$ , а составляющие нижней –  $F_{\omega_0} - k/\tau$ , где  $k = 1, 2, \dots$  – гармоники.

Амплитуда зависит от  $m$ , при  $m \downarrow \rightarrow$  энергия  $\uparrow$ . Число гармоник растёт с ростом скважности. Для амплитудной манипуляции полоса частот определяется выражением:

$$\Delta F_{pu} = \frac{2\mu}{\tau}. \quad (4.10)$$

где  $\mu$  – коэффициент формы.

#### 4.4. Полярная модуляция

Полярная модуляция является разновидностью амплитудной модуляции. Отличием является одновременная передача двух сигналов, как показано на рис. 4.14 [2].

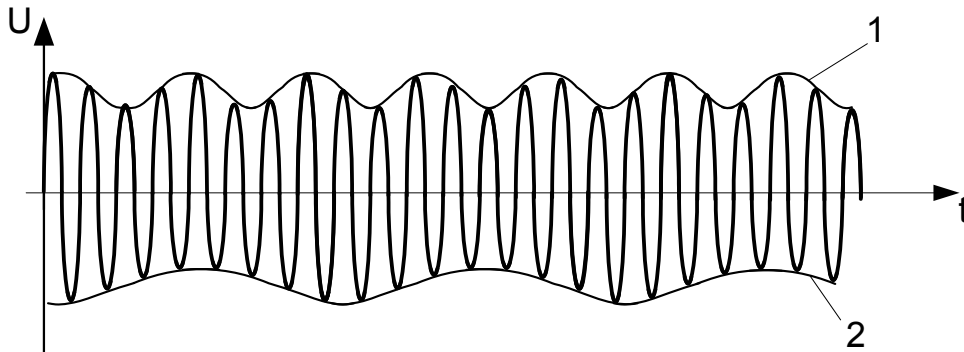


Рис. 4.14. Полярная модуляция:

$$1 - U_1 = U_{\Omega_1} \cos(\Omega_1 t); 2 - U_2 = U_{\Omega_2} \cos(\Omega_2 t).$$



## ГЛАВА 5. Частотная и фазовая модуляции

### 5.1. Частотная модуляция

При **частотной модуляции (ЧМ)** мгновенные значения сигнала сообщения (тока или напряжения) изменяют частоту переносчика («несущей»), оставляя неизменной его амплитуду (см. рис. 5.1):

$$\omega = \omega_0 + m_{\text{ч}}\Omega \cos(\Omega t), \quad (5.1)$$

где  $m_{\text{ч}} = \Delta\omega/\Omega$  – коэффициент частотного отклонения, или глубина частотной модуляции;  $\Delta\omega$  – девиация угловой частоты, или максимальное отклонение частоты переносчика (в одну сторону) от исходного значения;  $\omega_0$  – среднее значение угловой частоты переносчика.

Относительное изменение частоты несущей вызванное сообщением называется **девиацией**.

Девиация частоты зависит от амплитуды модулирующего сообщения. При увеличении амплитуды сообщения частота переносчика  $F\omega_0$  возрастает, при уменьшении (отрицательная полуволна сообщения) – снижается.

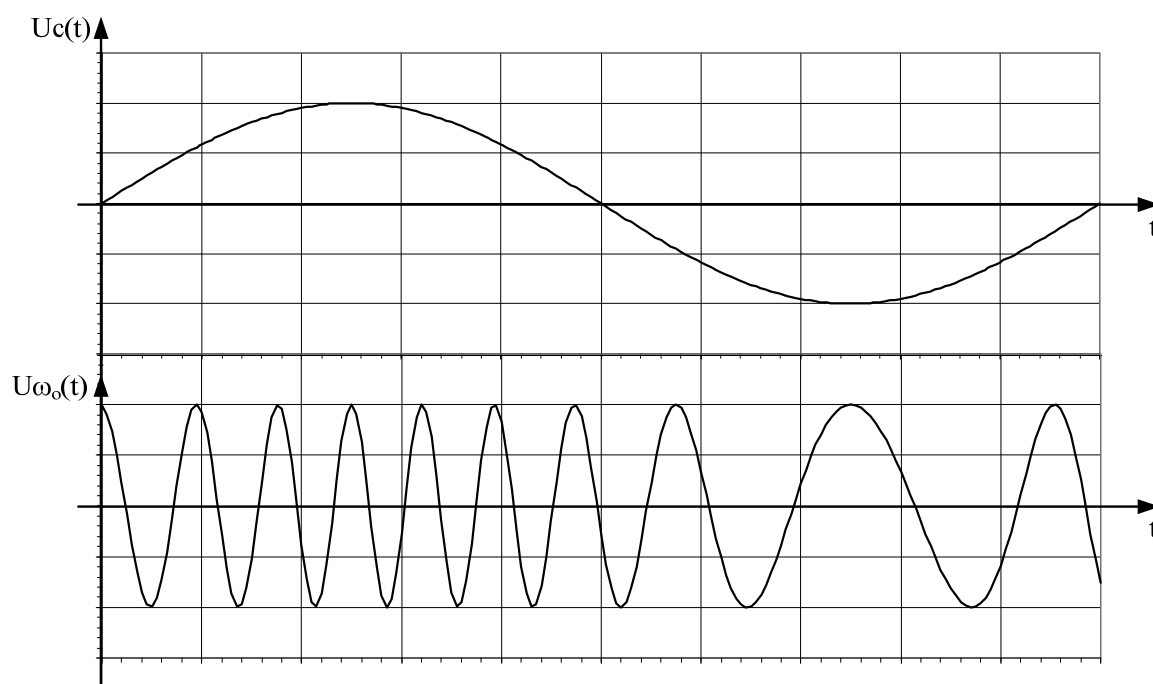


Рис. 5.1. Временная диаграмма частотной модуляции

Девиация частоты и индекс модуляции связаны соотношением:

$$F_{\text{дев}} = m_{\text{ч}} \cdot F_{\Omega}. \quad (5.2)$$

Полагая, что начальная фаза равна нулю (при  $t = 0$ ), можно записать уравнение сигнала при частотной модуляции:

$$U_{\text{чмс}}(t) = U_{\omega_0} \cdot \cos\left[\left(\omega_0 + m_{\text{ч}} \cdot \sin(\Omega t)\right)t\right]. \quad (5.3)$$

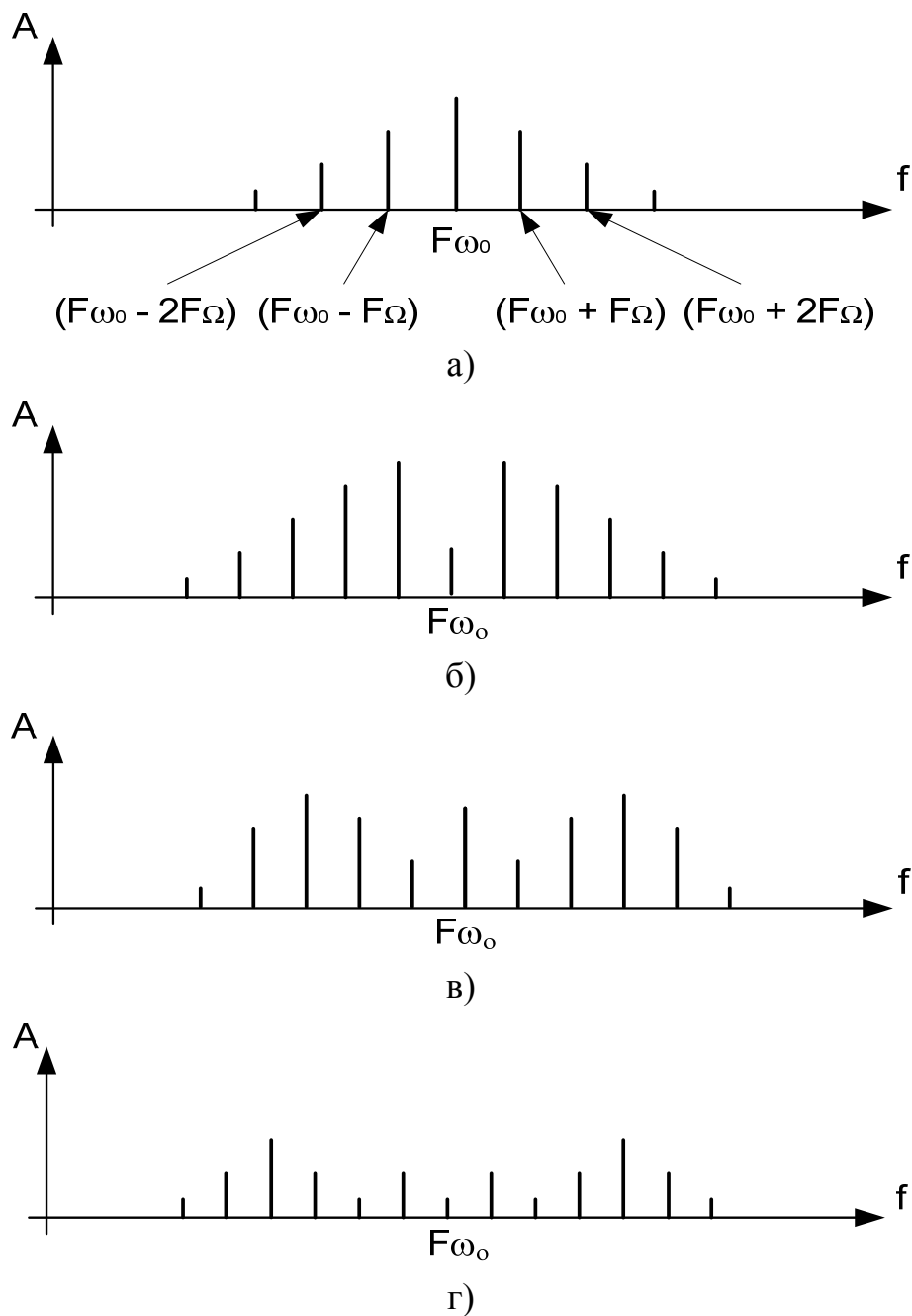
### 5.1.1. Спектр частот при частотной модуляции

Спектр частот при ЧМ бесконечно велик, и для точного воспроизведения передаваемого сообщения нужна бесконечно большая ширина полосы. Однако боковые частоты высших порядков имеют ничтожную интенсивность и ими можно пренебречь. Полоса частот при ЧМ может быть приближённо определена из выражения:

$$\Delta F_{\text{чм}} = 2F_{\Omega_{\text{max}}} \cdot (m_{\text{ч}} + 1) = 2 \cdot (F_{\Omega_{\text{max}}} + F_{\text{дев}}). \quad (5.4)$$

В телеизмерениях оптимальное значение  $m_{\text{ч}}$  зависит от требуемой точности передачи:

- ТИ с  $\delta = 1\%$  → оптимальный индекс ЧМ  $m_{\text{ч}}^{\text{опт}} = 5$ ;
- ТИ с  $\delta = 0.1\%$  → оптимальный индекс ЧМ  $m_{\text{ч}}^{\text{опт}} = 15$ .



*Рис. 5.2. Спектр частот при частотной модуляции:*  
а – спектр частот ЧМ при  $m_{\text{ч}} = 1$ ; б – спектр частот ЧМ при  $m_{\text{ч}} = 2,5$ ; в – спектр частот при  $m_{\text{ч}} = 4$ ; г – спектр частот ЧМ при  $m_{\text{ч}} = 5$ .

### 5.1.2. Достоинства частотной модуляции

1. Глубина модуляции может быть очень большой.
2. Большая помехоустойчивость.

### 5.1.3. Реализация частотной модуляции

Существуют прямые и косвенные методы реализации частотной модуляции. Наиболее распространённым косвенным методом является использование фазового модулятора для изменения фазы колебаний по закону частотной модуляции.

При прямых методах частота генератора изменяется путём изменения индуктивности катушки или ёмкости конденсатора, подключаемых параллельно катушке или конденсатору колебательного контура генератора. Прямые методы, несмотря на простоту, не могут обеспечить достаточной стабильности частоты генератора.

Модуляторы, выполненные с помощью косвенных методов, обеспечивают значительно большую стабильность частоты генератора. Это обусловлено тем, что частота модуляции осуществляется в одном из промежуточных звеньев схемы, а не в звеньях, непосредственно связанных с контуром генератора. Однако такие модуляторы оказываются значительно более сложными.

## 5.2. Частотная манипуляция

При частотной манипуляции «несущая» принимает только два значения.

Пример спектра частот при ЧМ манипуляции представлен на рис. 5.3.

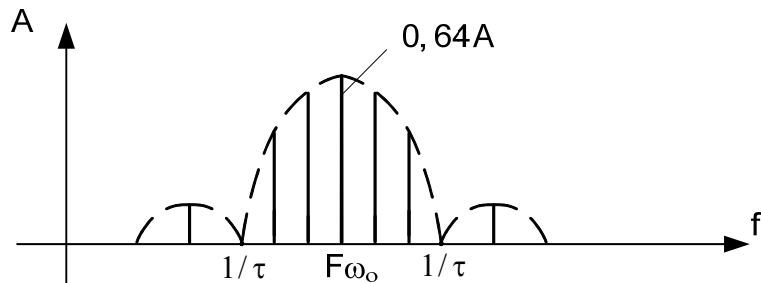


Рис. 5.3. Спектр частот при ЧМ манипуляции при  $m_q = 1$

Ширина полосы частот канала связи, при передаче, определяется допустимым временем установления сигнала на выходе входного фильтра приёмника и девиацией частоты.

Однако искажения, вносимые входным фильтром при ЧМ несколько больше, чем при АМ. Поэтому для ЧМ – манипуляции, считая, что  $\Delta F / (2F_{\text{дев}}) = 1.4$  имеем:

$$\Delta F_{q_{\min}} = (1,7 \div 3) / \tau. \quad (5.5)$$

### 5.3. Демодуляция частотно-модулируемых сигналов

Для демодуляции ЧМ, колебания превращают сначала в колебания, модулированные по фазе или по амплитуде, из которых затем выделяется передаваемое сообщение. Поэтому различают частотно-амплитудные или частотно-фазовые (либо просто фазовые) детекторы. В телемеханике в большинстве случаев применяют частотно-амплитудные детекторы.

Простейший частотно-амплитудный детектор состоит из обычного колебательного контура (рассмотренного относительно основной частоты приходящего сигнала) и амплитудного детектора (см. рис. 5.4 и 5.5).

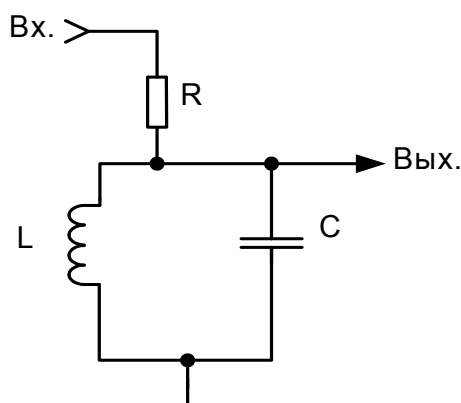


Рис. 5.4. Простейший частотно-амплитудный детектор

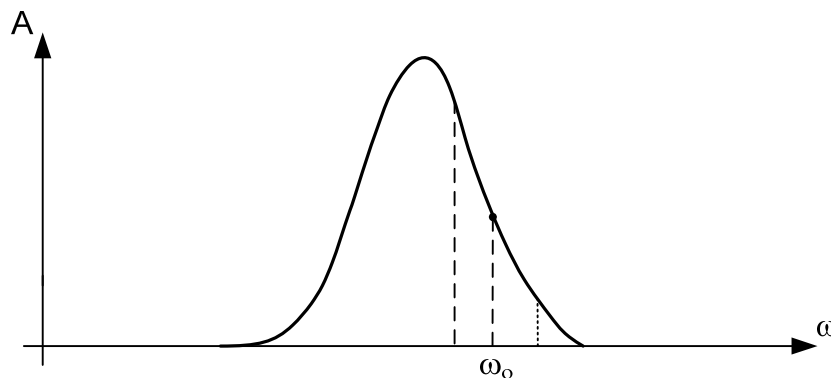


Рис. 5.5. Амплитудно-частотная характеристика

Частоту  $\omega$  выбирают так, чтобы частота несущей лежала на спаде АЧХ.

Более совершенным частотно-амплитудным детектором является частотный дискриминатор (балансный детектор), выполняемый с двумя вторичными расстроенными контурами (см. рис. 5.6).

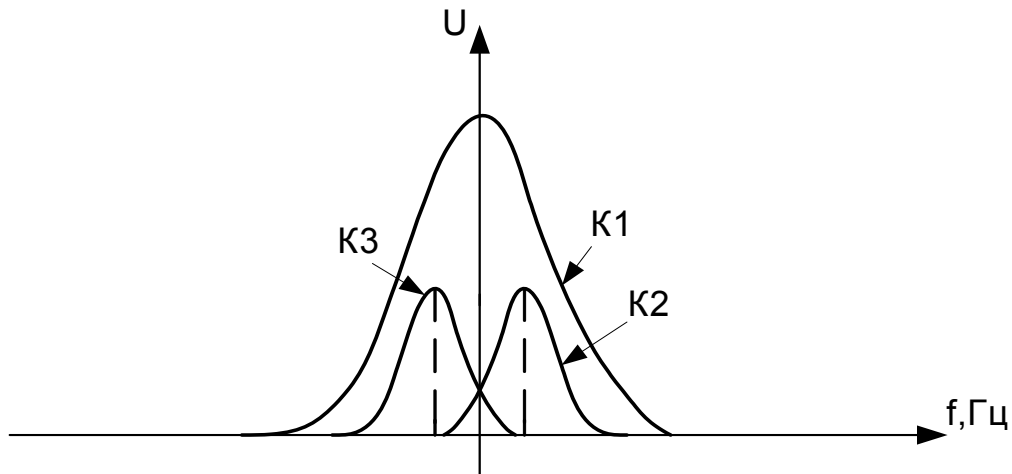


Рис. 5.6. Амплитудно-частотная характеристика

Если, например, модулированные по частоте колебания, подаваемые на вход, лежат в полосе 1100-1000Гц, то контур  $K1$  (см. рис. 5.7) настраивается на частоту 1050Гц, контур  $K2$  – на частоту 1100Гц и контур  $K3$  – на частоту 1000Гц (см. рис. 5.8). Контур  $K1$  является широкополосным, пропускающим частоты, на которые настраиваются контуры  $K2$  и  $K3$ .

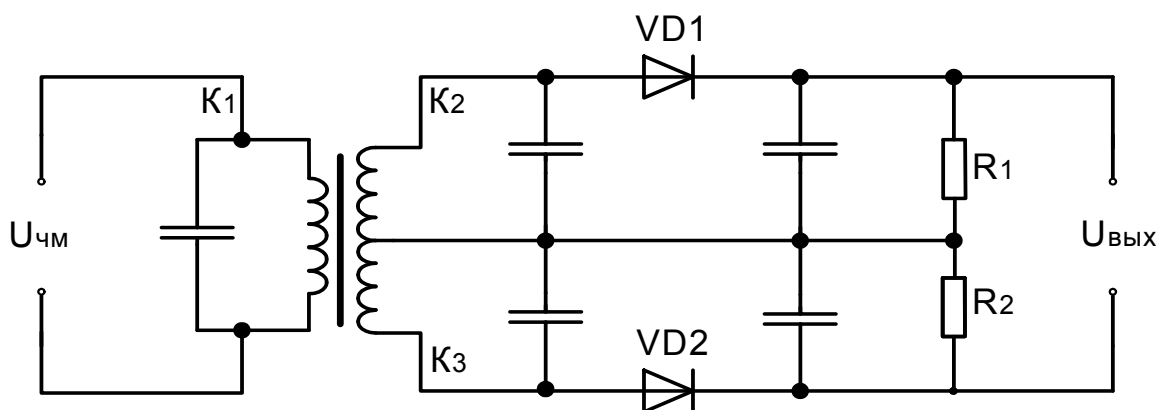


Рис. 5.7. Балансный детектор

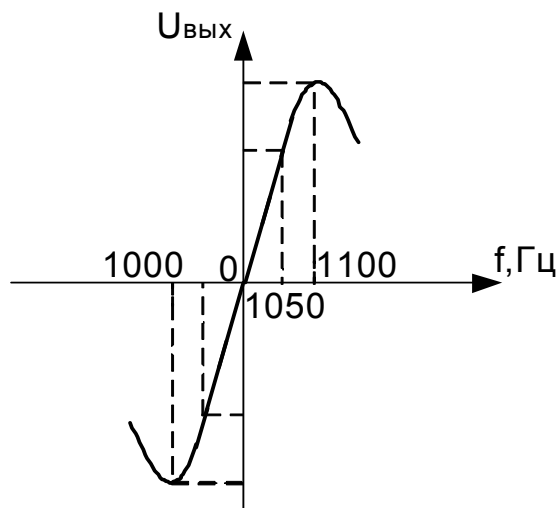


Рис. 5.8.

Диоды VD1 и VD2 включены таким образом, что напряжение  $U_{\text{ВЫХ}}$  на выходе дискриминатора равно разности напряжений:  $U_{\text{ВЫХ}} = U_2 - U_3$ . Если сложить разностные кривые контуров К2 и К3, то получится результирующая кривая дискриминатора, представляющая собой зависимость напряжения на выходе от частоты входного сигнала (см. рис. 5.7). На значительном участке эта характеристика линейна.

#### 5.3.1. Сравнение амплитудной модуляции и частотной модуляции

1. Техническая реализация АМ проще, чем ЧМ;
2. Полоса частот при АМ значительно меньше, чем при ЧМ;
3. Помехоустойчивость ЧМ значительно выше АМ (т.к. помехи воздействуют в первую очередь на амплитуду сигнала).

### 5.4. Фазовая модуляция

При **фазовой модуляции** (ФМ) передаваемое сообщение изменяет значение фазы  $\varphi$  несущей. Таким образом, фаза «несущей»  $\varphi$  изменяется пропорционально мгновенным значениям тока или напряжения модулируемого сообщения (см. рис. 5.9):

$$\varphi = \Delta\varphi \cdot \sin(\Omega t). \quad (5.6)$$

При увеличении значений тока и напряжения (сообщения) частоты  $\Omega$  возникает опережение по фазе  $\Delta\varphi \cdot \sin(\Omega t)$ , где  $\Delta\varphi$  – максимальный сдвиг по фазе или девиация фазы.

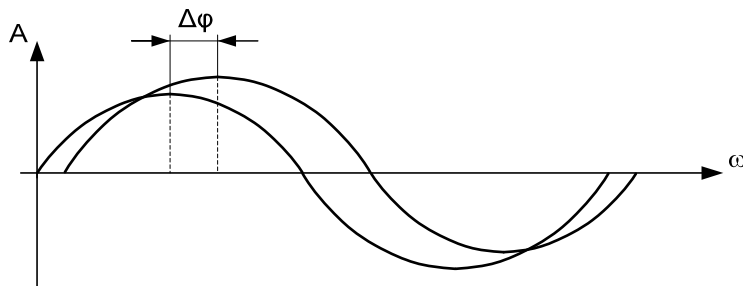


Рис. 5.9. Фазовая модуляция:

$\Delta\varphi$  – девиация фазы.

Значение ФМ – колебания:

$$U_{\text{фмс}}(t) = U_{\omega_0} \cdot \cos(\omega_0 t + m_{\phi} \cdot \sin(\Omega t)) \quad (5.7)$$

– аналогично  $U_{\text{чмс}}$  с той лишь разницей, что при ФМ индекс модуляции:

$$m_{\phi} = \Delta\varphi. \quad (5.8)$$

При ФМ изменяется не только фаза, но и мгновенная частота «несущей». Точно также при ЧМ изменяется и фаза несущей. Таким образом, ФМ и ЧМ в какой-то мере аналогичны и отличаются друг от друга методами осуществления.

ФМ и ЧМ связаны, поэтому они могут быть объединены как **угловая модуляция**:

$$\Delta\omega = \Omega \cdot \Delta\varphi \quad (5.9)$$

– девиация угловой частоты.

#### 5.4.1. Полоса частот фазо-модулируемого сигнала

Полоса частот при ФМ модуляции определяется выражением:

$$\Delta F_{\phi} = 2 \cdot F_{\Omega} \cdot (m_{\phi} + 1). \quad (5.10)$$

Так как при ЧМ индекс модуляции согласно  $m_{\omega} = \Delta\omega / \Omega$  уменьшается с увеличением частоты сообщения, а при ФМ он не зависит от неё ( $m_{\phi} = \Delta\varphi$ ), то ширина полосы частот при ФМ оказывается больше, чем при ЧМ.

При  $m \ll 1 \rightarrow$  спектр частот ЧМ и ФМ состоит из несущей и двух боковых полос как при АМ с ДБП.

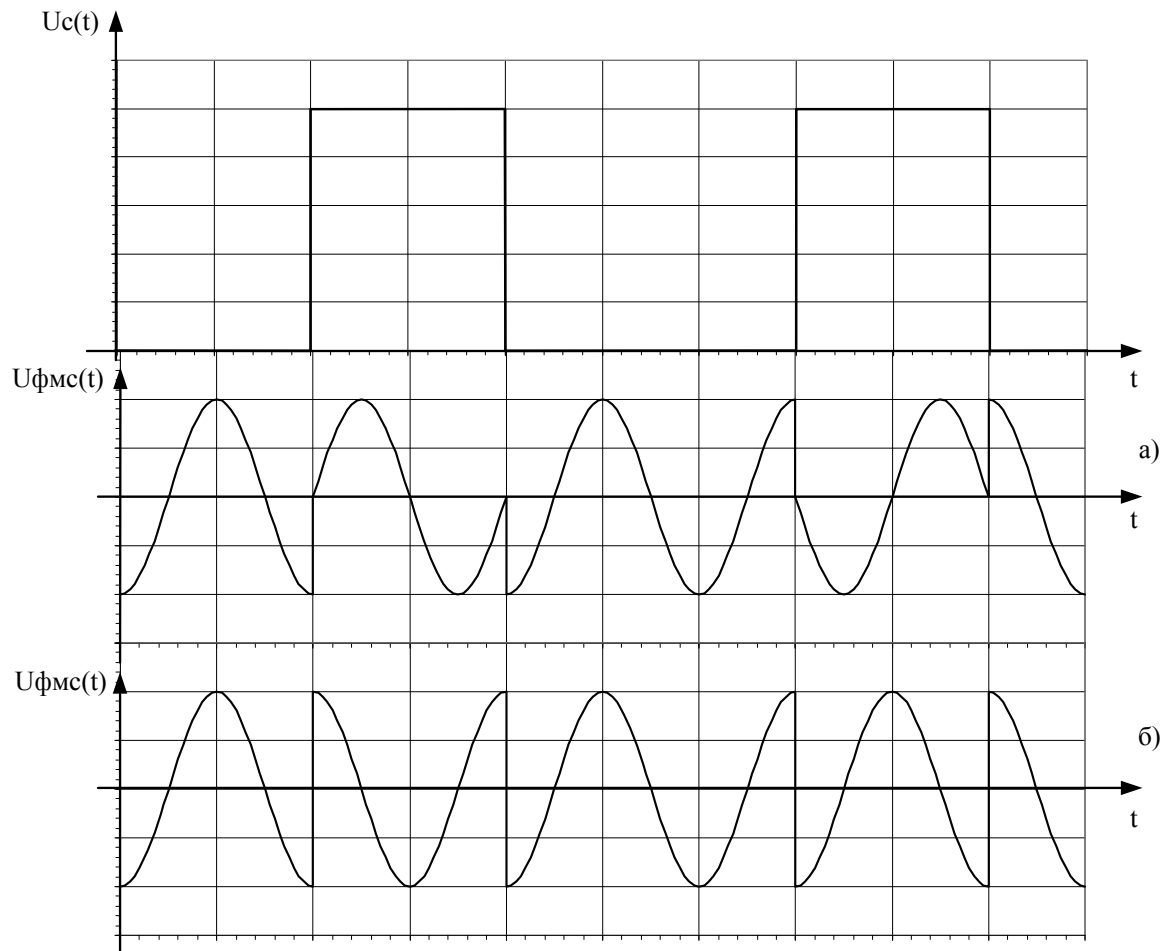
При  $m \gg 1 \rightarrow$  спектр частот ФМ схож со спектром при ЧМ с той лишь разницей, что при ФМ боковые частоты не зависят от частоты сообщения, тогда как при ЧМ амплитуда этих частот уменьшается с увеличением частоты сообщения.

Модулятор для ФМ аналогичны модуляторам для ЧМ.



### 5.5. Фазовая манипуляция

**Фазовая манипуляция** или **абсолютная фазовая модуляция (АФМ)** является частным случаем фазовой модуляции при модулирующем сигнале в виде импульсов (см. рис. 5.10).



*Рис. 5.10. Временная диаграмма фазовой манипуляции:  
а – фазовая манипуляция при  $\Delta\varphi = 90^\circ$ ; б – фазовая манипуляция при  $\Delta\varphi = 180^\circ$ .*

#### 5.5.1. Спектр частот при фазовой манипуляции

Спектр частот при фазовой манипуляции представлен на рис. 5.11. Если сдвиг фаз  $\Delta\varphi = 180^\circ$ , то при скважности импульса равной 2 нет несущей.

Применяется при скоростях передачи более 1200 бит/с (Бод).

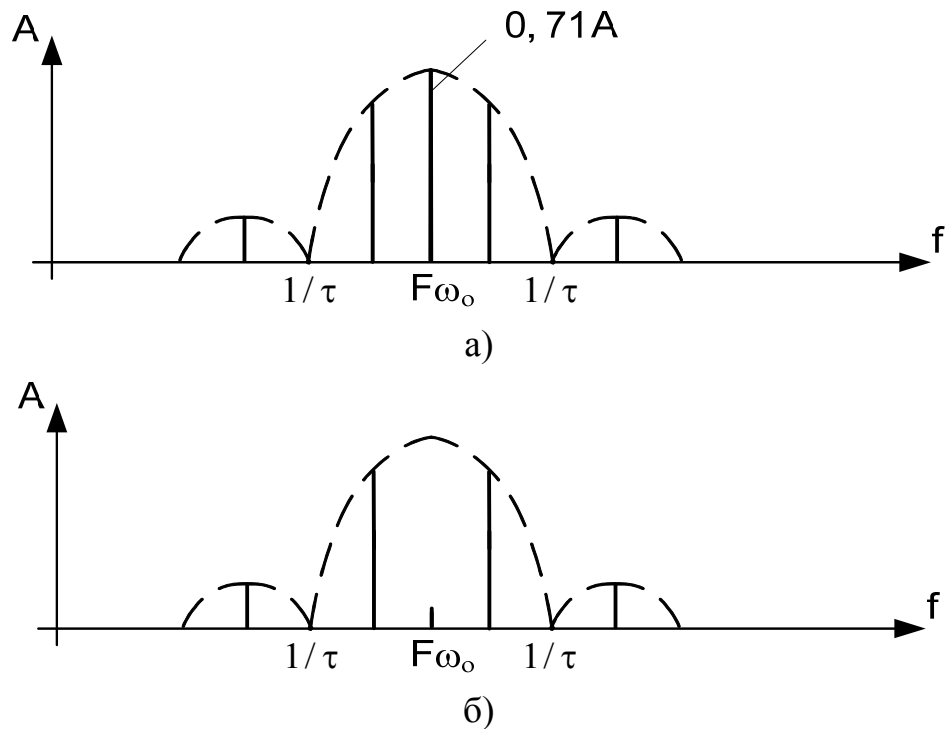


Рис. 5.11. Спектр частот при фазовой манипуляции: а – спектр частот при  $\Delta\varphi = 90^\circ$ ; б – спектр частот при  $\Delta\varphi = 180^\circ$ .

### 5.5.2. Реализация фазовой манипуляции

Фазовая манипуляция может быть осуществлена с помощью кольцевого модулятора, представленного на рис. 5.12.

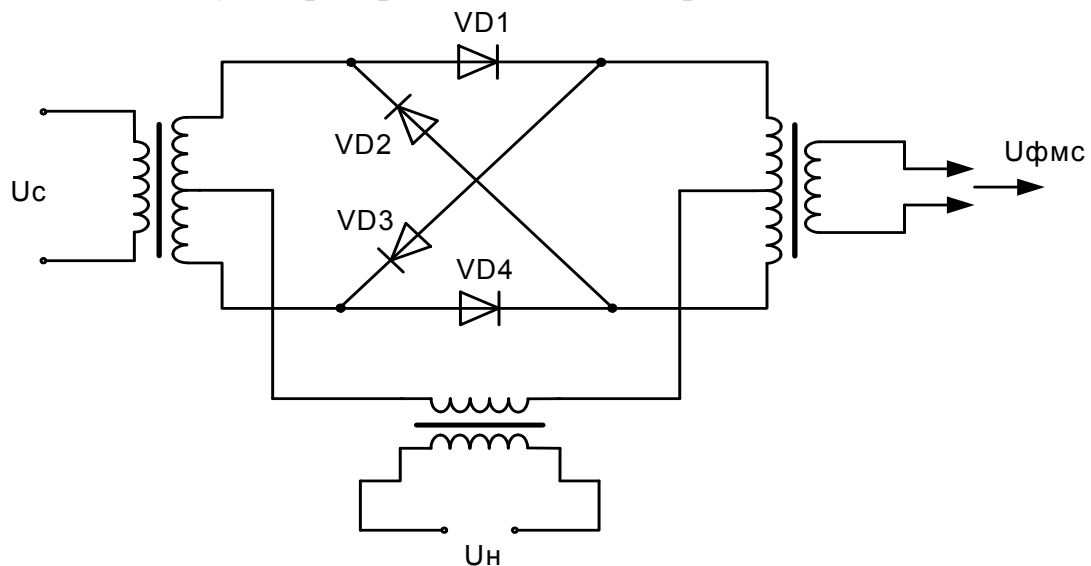


Рис. 5.12. Кольцевой модулятор ФМ при  $\Delta\varphi = 180^\circ$

### 5.5.3. Детектирование сигналов фазовой манипуляции

Для детектирования сигнала с фазовой манипуляцией служит фазовый детектор, основанный на так называемом кольцевом преобразовании частоты (см. рис. 5.13).

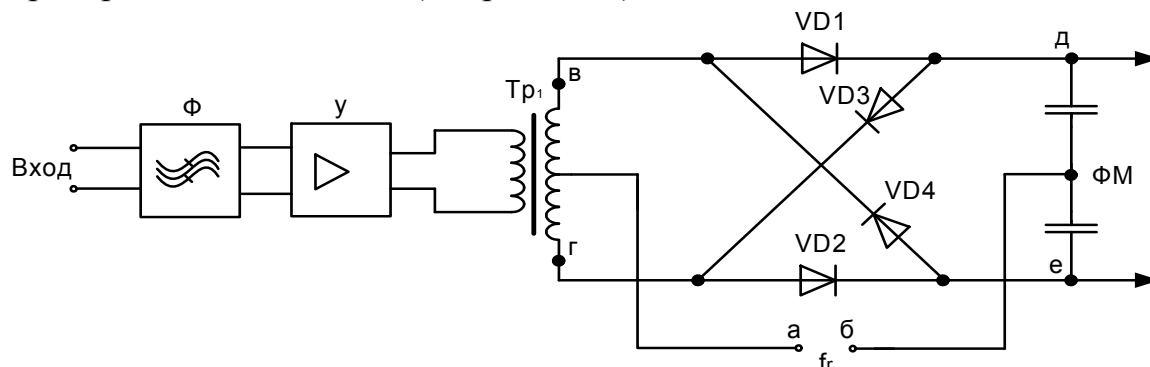


Рис. 5.13. Демодулятор сигналов фазовой манипуляции

На вход поступают импульсы, модулированные по фазе, а на зажимы «а» и «б» подаётся переменный ток местного генератора  $f_{\text{А}}$  с частотой несущей. На выходе включены конденсаторы. При поступлении на вход сигнала в фазе с сигналом местного генератора приёмника открываются диоды VD1, VD2 при положительной полуволне и диоды VD3, VD4 – при отрицательной. В обоих случаях ток протекает через конденсаторы от зажима «д» к «е» и на выходе снимаются выпрямленные положительные импульсы. При поступлении сигнала с линии в противофазе с сигналом местного генератора ток сначала протекает через диоды VD3, VD4 при положительных полуволнах и через диоды VD1, VD2 – при отрицательных, что вызывает прохождение тока от зажима «е» к «д». Соответствующим образом на выходе снимаются выпрямленные отрицательные импульсы.

### 5.6. Преимущества и недостатки фазовой манипуляции по сравнению с частотной манипуляцией

Преимущества АФМ:

1. Большая скорость передачи в той же полосе частот, что и ЧМ;
2. Такая же помехоустойчивость при меньшей мощности передатчика.

Недостатки АФМ:

Нужна постоянная фаза несущей и опорной частоты при детектировании. При сдвиге фаз на  $180^\circ$  – наблюдается обратная работа.

### 5.7. Относительная фазовая манипуляция (фазоразностная модуляция)

Фаза меняется лишь при передаче «единичного» сообщения. При передаче «нулевого» сообщения фаза не меняется, при этом, знак изменения не важен (см. рис. 5.14).

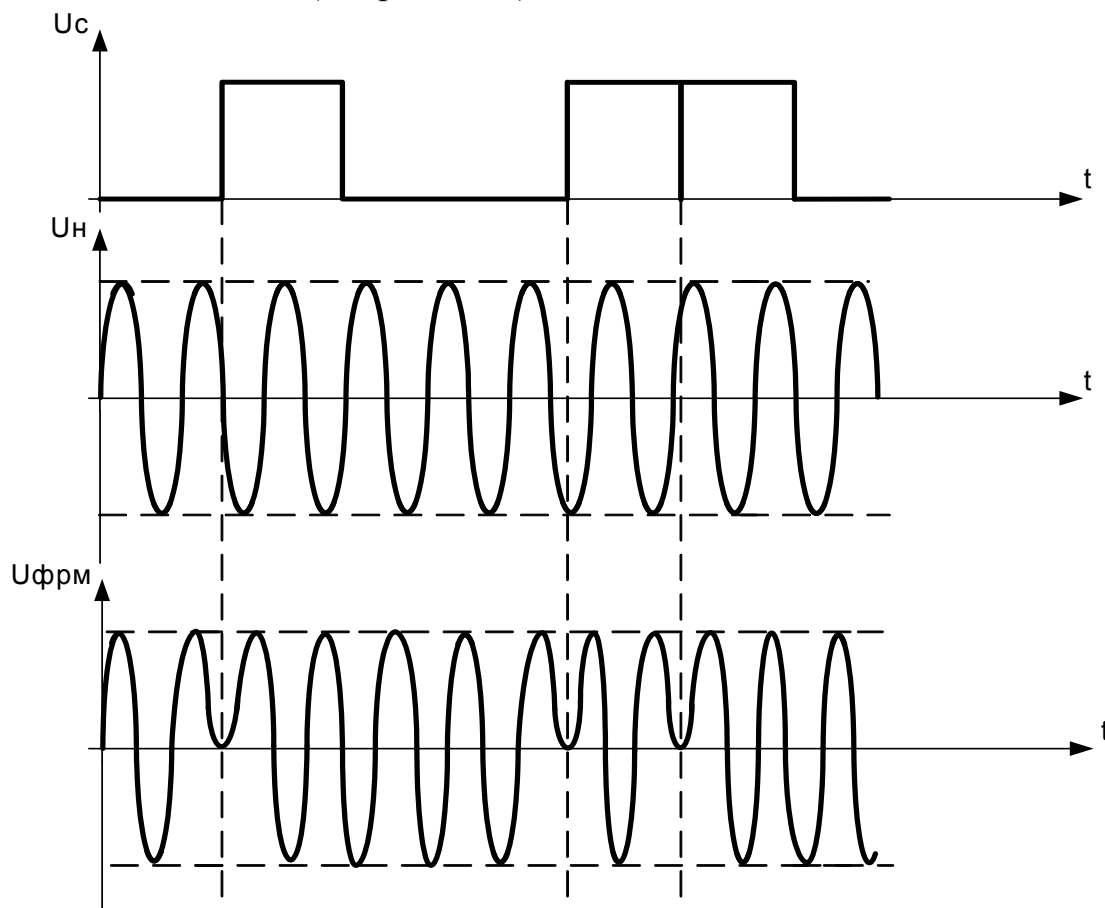


Рис. 5.14. Временная диаграмма фазоразностной модуляции (ФРМ)

### 5.8. Двукратная непрерывная модуляция

Для повышения помехоустойчивости передачи амплитудно-модулированное сообщение иногда дополнительно модулируют по частоте. Возникает двойная модуляция АМ – ЧМ. При этом первая «несущая» называется «поднесущей».

Для экономии полосы частот применяют ЧМ – АМ. Возможно ЧМ – ЧМ.

## ГЛАВА 6. Импульсные методы модуляции

### 6.1. Введение

В импульсной модуляции переносчиком сообщения является серия импульсов, характеризуемая рядом параметров: амплитудой, длительностью, положением во времени, числом импульсов и т.д.

**Импульсная модуляция** – изменение какого-либо параметра серии импульсов под действием сообщения [1, 2].

### 6.2. Амплитудно-импульсная модуляция

Переносчиком сообщения в амплитудно-импульсной модуляции (АИМ) является серия прямоугольных импульсов. Под воздействием мгновенных значений сообщения (тока или напряжения) амплитуда импульсов переносчика изменяется, как показано на рис. 6.1.

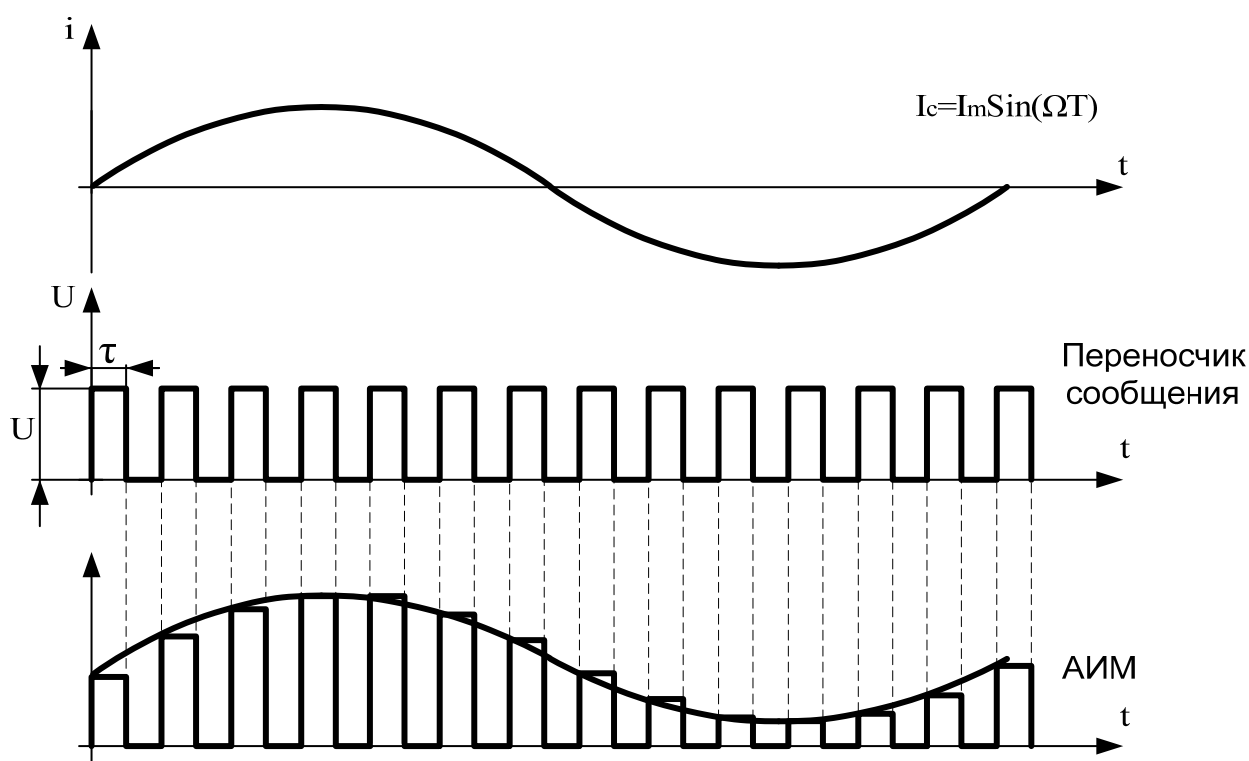


Рис. 6.1. Временная диаграмма амплитудно-импульсной модуляции:  
 $U$  – амплитуда «несущей» (переносчика сообщения),  $\tau$  – длительность импульсов «несущей».

Выражение для амплитуды модулированных импульсов можно записать следующим образом:

$$U_m = U \cdot (1 + m_A \cdot \sin(\Omega t)), \text{ где} \quad (6.1)$$

$U_m$  – амплитуда модулированных импульсов;  $U$  – амплитуда немодулированных импульсов;  $m_A$  – глубина модуляции при АИМ;  $\Omega$  – угловая частота сообщения.

Импульсы, модулированные по амплитуде, обладают спектром, отличающимся от немодулированной последовательности тем, что вокруг каждой составляющей спектра немодулированной последовательности появляются боковые частоты  $f_k \pm f_{\text{сообщ}}$  (см. рис. 6.2).

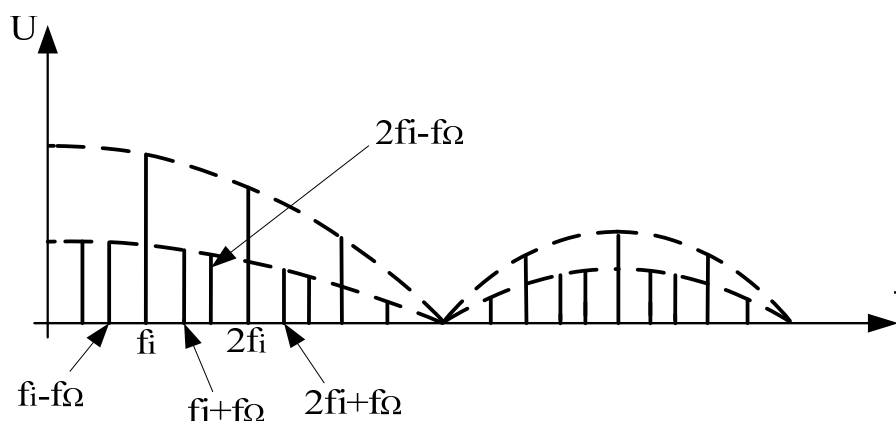


Рис. 6.2. Спектр частот амплитудно-импульсной модуляции

Ширина полосы частот  $\Delta F$  определяется практически длительностью импульсов и слабо зависит от модулирующей частоты, т.е.

$$\Delta F = \mu / \tau, \text{ где} \quad (6.2)$$

$\tau$  – длительность импульсов;  $\mu$  – коэффициент формы.

АИМ обладает теми же недостатками и достоинствами, что и АМ. В телемеханике АИМ применяется только как промежуточный вид модуляции, например, в системе АИМ-ЧМ [1, 2].

### 6.3. Широтно-импульсная модуляция

При широтно-импульсной модуляции (ШИМ) под действием мгновенных значений сообщения изменяется длительность или ширина импульсов переносчика (см. рис. 6.3), расширяясь при увеличении мгновенного значения сообщения и сужаясь при его уменьшении (за счёт положения заднего фронта импульса). Частота и амплитуда импульсов при ШИМ не изменяются [1, 2].

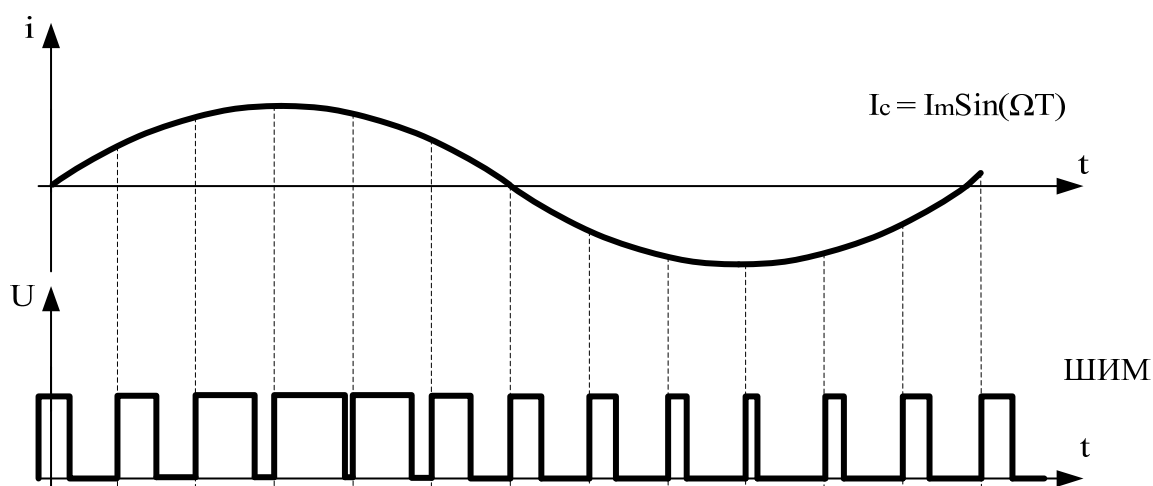


Рис. 6.3. Временная диаграмма широтно-импульсной модуляции

Полоса частот ШИМ определяется выражением:

$$\Delta F = \frac{1}{\tau_{\min}}, \quad (6.3)$$

где  $\tau_{\min}$  – минимальная длительность импульсов ШИМ.

Спектр частот ШИМ аналогичен спектру АИМ с той лишь разницей, что при ШИМ вокруг каждой гармоники «несущей» имеется не две, а несколько пар боковых частот.

Помехоустойчивость ШИМ значительно выше помехоустойчивости АИМ.

#### 6.4. Фазоимпульсная модуляция

Широтно-импульсная модуляция и фазоимпульсная модуляция (ФИМ) объединяются общим понятием – времяимпульсная модуляция (ВИМ).

При ФИМ в зависимости от мгновенного значения сообщения: импульс сдвигается вправо на  $\Delta t$  при увеличении мгновенного значения и влево на  $\Delta t$  – при его уменьшении [1, 2].

При синусоидальном сообщении сдвиг, или девиация, импульса определяется выражением (см. рис. 6.4):

$$\Delta\tau = \Delta\tau_{\max} \sin(\Omega t). \quad (6.4)$$

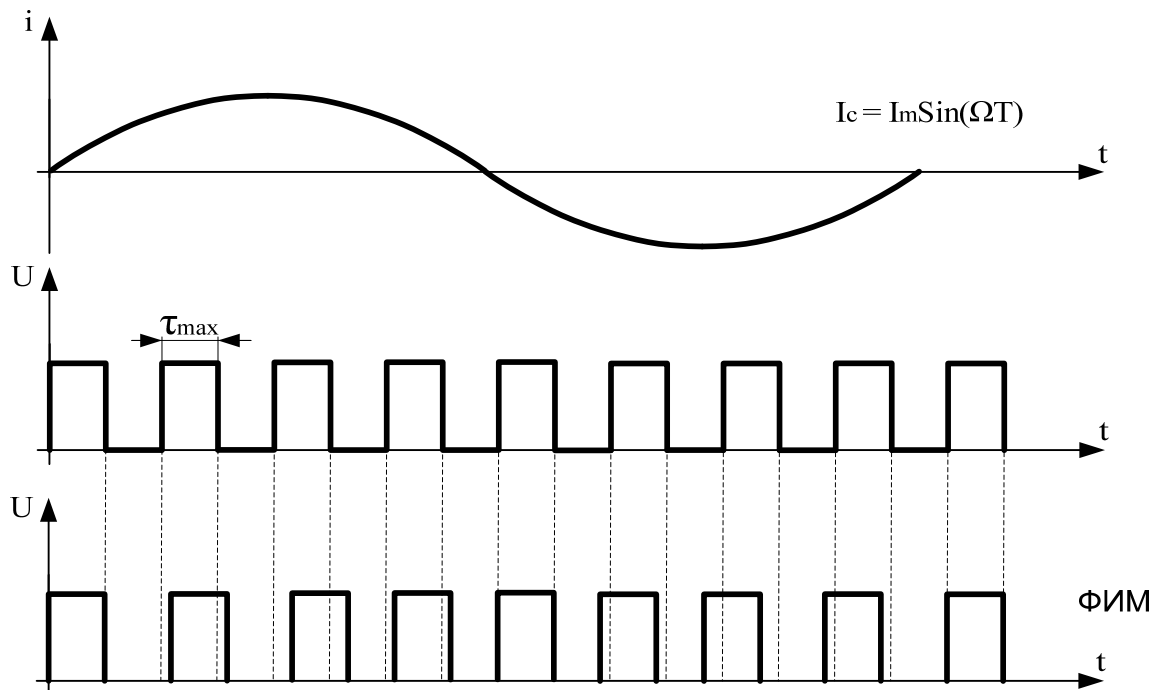


Рис. 6.4. Временная диаграмма фазоимпульсной модуляции

Полоса частот при ФИМ определяется длительностью импульса, которая в процессе модуляции не изменяется.

### 6.5. Частотно-импульсная модуляция

В случае частотно-импульсной модуляции (ЧИМ) при увеличении мгновенного значения сообщения частота импульсов возрастает, а при уменьшении – снижается (см. рис. 6.5). При этом длительность импульсов остаётся постоянной [1, 2].

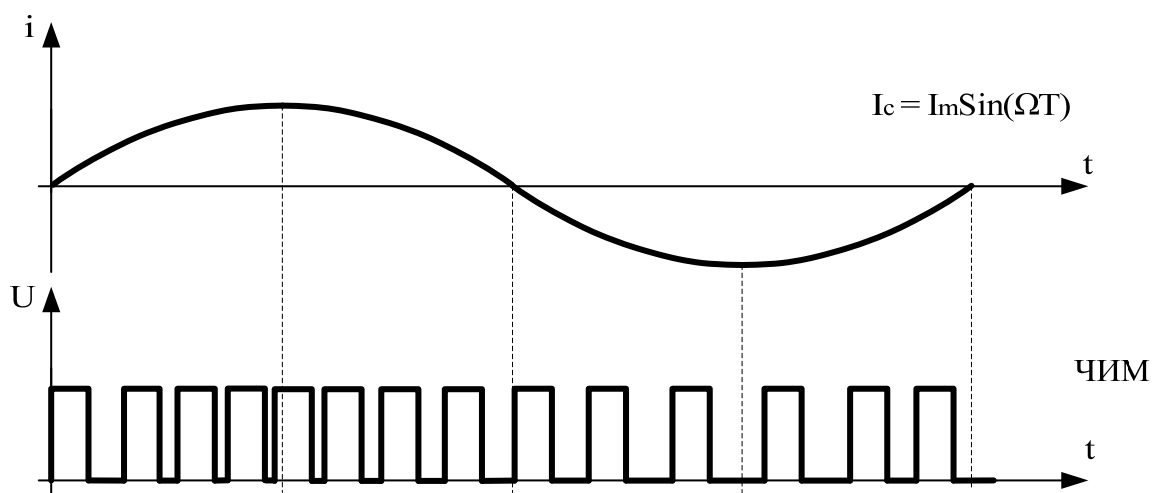


Рис. 6.5. Временная диаграмма частотно-импульсной модуляции



### 6.6. Кодоимпульсная модуляция

Сообщение при кодоимпульсной модуляции (КИМ) квантуется по времени и уровню (см. рис. 6.6). Полученные значения передаются в дискретные моменты времени [1, 2].

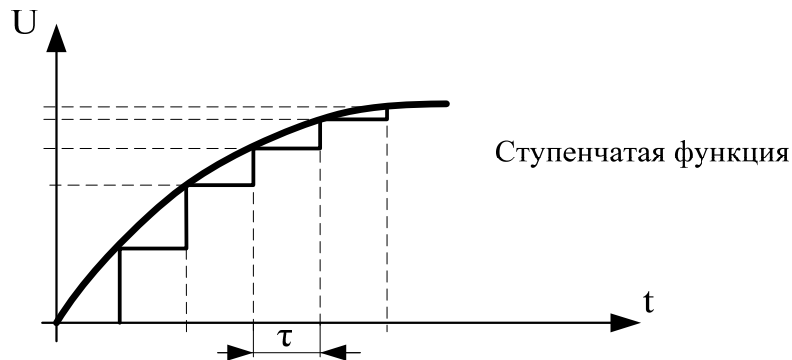


Рис. 6.6. Временная диаграмма кодоимпульсной модуляции

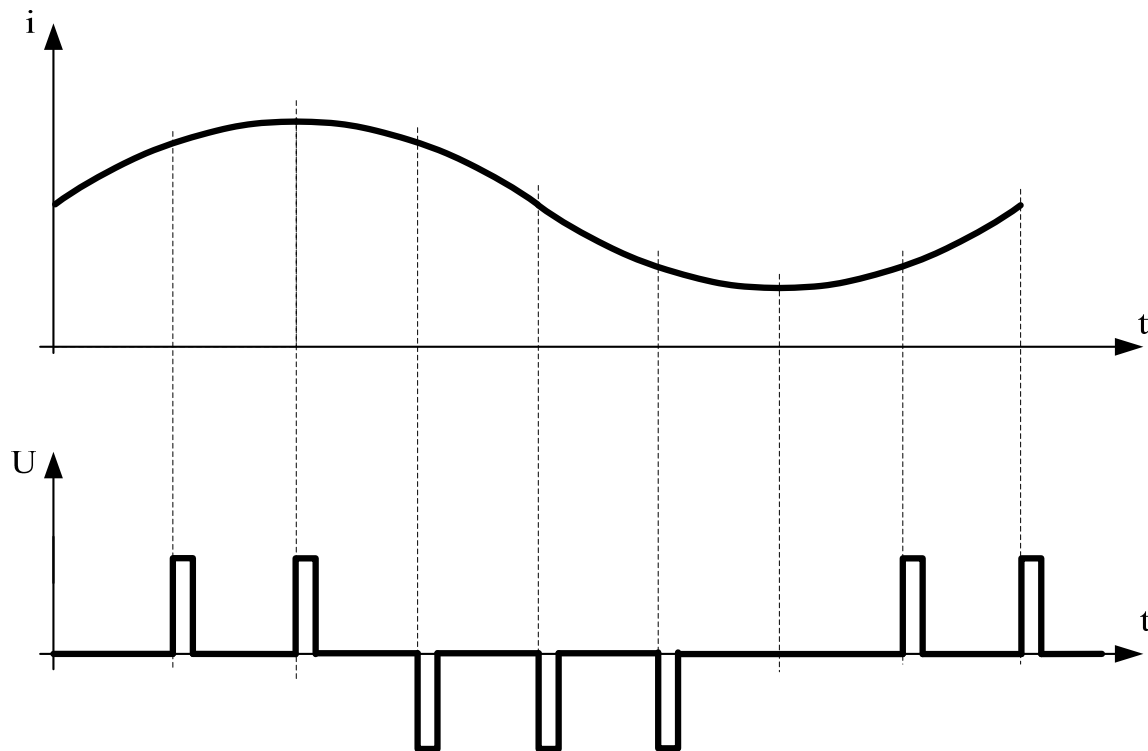
Полоса частот в КИМ определяется длительностью импульса ( $\tau$ ):

$$\Delta F = \frac{1}{\tau}. \quad (6.5)$$

### 6.7. Дельта-модуляция

Эффективным способом преобразования сигналов в цифровую форму является дельта-модуляция ( $\Delta$ -модуляция). Преимущество  $\Delta$ -модуляции в реализуемой точности при заданной частоте дискретизации и особенно в простоте реализации [1, 2].

В данном случае осуществляется передача лишь двух дискретных сигналов, которыми передаётся только знак приращения функции (см. рис. 6.7). Если нет приращения, то передаётся 0. Число уровней квантования – любое. Шаг приращения – 1 квант.



*Рис. 6.7. Временная диаграмма дельта-модуляции*

Особенности: постоянный такт квантования, приращение на 1 импульс равно одному кванту.

Недостатки. Если скорость изменения сигнала высока, может произойти динамическая ошибка. Следовательно, необходимо подбирать частоту квантования под скорость изменения сигнала.

Помехи создают потери, которые восстановить невозможно.

### **6.8. Разностно-дискретная модуляция**

Принцип формирования разностно-дискретной модуляции (РДМ) проиллюстрирован на рис. 6.8.

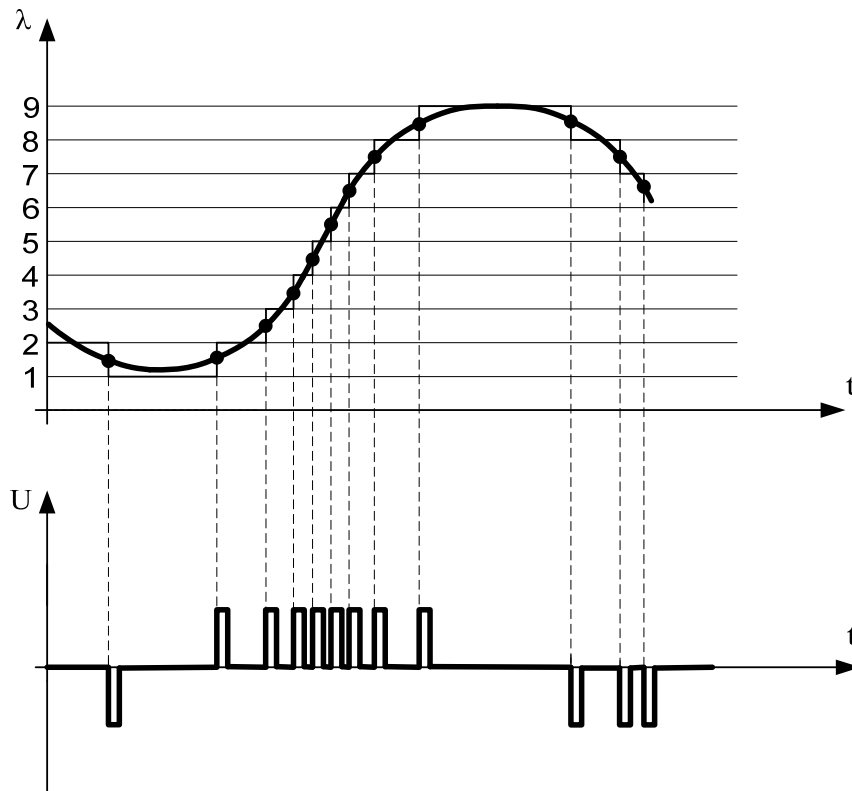


Рис. 6.8. Временная диаграмма разностно-дискретной модуляции

При переходе на более высокий уровень передаётся сигнал о единичном скачке вверх, а при переходе на более низкий уровень – сигнал о скачке вниз. Если сообщение не изменяет значение, сигнал отсутствует.

Преимущества РДМ (по сравнению с  $\Delta$ -модуляцией):

1. Канал связи менее загружен. При медленно изменяющихся сообщениях РДМ–сигналы будут передаваться редко (в отличие от  $\Delta$ -модуляции, где они должны следовать через шаг квантования).
2. Выше помехоустойчивость.

Недостаток: Так же, как и в  $\Delta$ -модуляции – возможность накопления ошибки (при потерях импульсов).

### 6.9. Лямбда-дельта модуляция

Лямбда-дельта модуляция ( $\lambda$ - $\Delta$ -модуляция) осуществляется на основе  $\Delta$ -модуляции. Сначала непрерывная функция  $\lambda(t)$  квантуется по уровню и по времени (возможный результат такого квантования представлен на рис. 6.9).

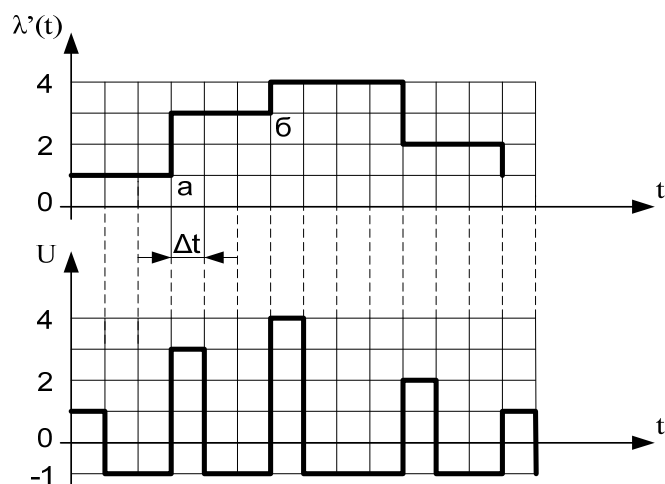


Рис. 6.9. Временная диаграмма лямда-дельта модуляции

Далее квантованная ступенчатая функция передаётся таким образом: значение функции  $\lambda'(t)$  в первом интервале передаётся положительным импульсом с уровнем «1» в течение времени  $\Delta t$  (см. рис. 6.9). Сообщение о том, что до точки «а» квантованная функция не изменяется, передаётся дополнительным импульсом с отрицательным уровнем «-1». Переход функции на уровень «3» (в точке «а») передаётся импульсом, амплитуда которого равна уровню «3».

Таким образом, передача осуществляется только в моменты изменения состояния функции.

Канал связи занят несколько больше, чем у  $\Delta$ -модуляции, но нет накопления ошибки.

### 6.10. Многократные методы модуляции

Сообщение может быть передано сложным сигналом, образованным несколькими поочерёдными модуляциями. Обычно такой сигнал является результатом двукратной модуляции [1, 2]:

- импульсной, в которой модулируется последовательность импульсов, или импульсная «поднесущая» (первый переносчик);
- непрерывной, в которой модулируется «несущая» (второй переносчик).

При трёхкратных модуляциях первая модуляция – импульсная, вторая и третья – непрерывные.

Иногда применяют двойную модуляцию импульсной «поднесущей»: сначала осуществляют АИМ, которая затем преобразуется в ВИМ или ШИМ, а затем производят непрерывную модуляцию несущей. В результате возникает модуляция АИМ-ВИМ-АМ, АИМ-ШИМ-ЧМ и т.п.

## ГЛАВА 7. Каналы связи

### 7.1. Введение

Под **каналом связи** подразумевают совокупность технических и программных средств, предназначенных для передачи информации от одного источника сообщений.

**Разделение сигналов** – это обеспечение независимой передачи и приема многих сигналов по одной линии связи или в одной полосе частот, при которой, сигналы сохраняют свои свойства и не искажают друг друга.

Многоканальная телемеханическая система с одной линией связи представлена на рис. 7.1.

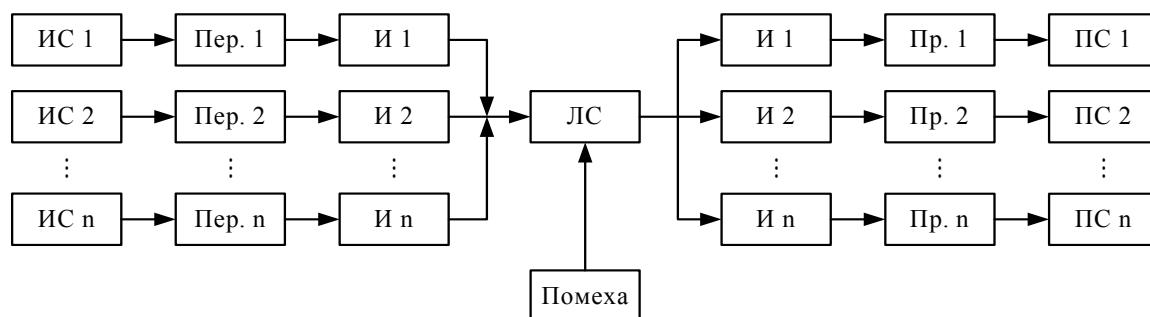


Рис. 7.1. Общая схема многоканальной телемеханической системы с одной линией связи:

ИС – источник сообщения; Пер – передатчик; Пр – приемник; ПС – приемник сообщения; ЛС – линия связи; И – классификатор (идентификатор).

Используемые методы разделения каналов (РК) можно классифицировать на линейные и нелинейные (комбинационные).

В большинстве случаев разделения каналов каждому источнику сообщения выделяется специальный сигнал, называемый канальным. Промодулированные сообщениями канальные сигналы объединяются, в результате чего образуется групповой сигнал. Если операция объединения линейна, то получившийся сигнал называют линейным групповым сигналом.

Для унификации многоканальных систем связи за основной или стандартный канал принимают канал тональной частоты (канал ТЧ), обеспечивающий передачу сообщений с эффективно передаваемой полосой частот 300 ... 3400 Гц, соответствующей основному спектру телефонного сигнала.

Многоканальные системы образуются путем объединения каналов ТЧ в группы, обычно кратные 12 каналам.

## 7.2. Частотное разделение каналов связи

При частотном разделении передача информации от нескольких источников сообщений по одной линии связи осуществляется одновременно на различных частотных диапазонах [1, 2, 10].

Каждому каналу связи отводится определённый участок общей полосы частот ( $f_B - f_H$ ), передаваемых по линии связи (см. рис. 7.2).

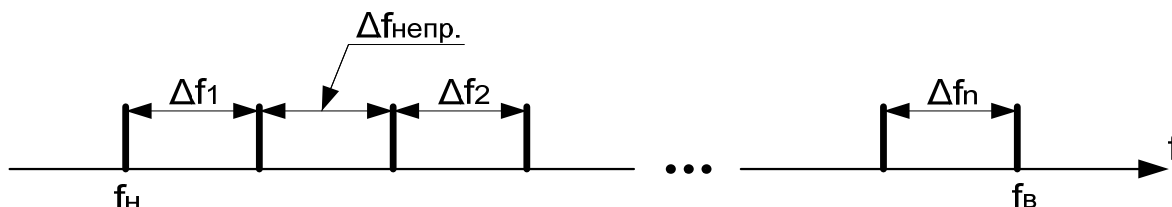


Рис. 7.2. Интервалы частот при частотном разделении каналов связи

Для первого канала связи выделяется полоса  $\Delta f_1$ , для второго –  $\Delta f_2$  и т.д. Соседние каналы связи разделяются между собой полосами непропускания  $\Delta f_{\text{непр}}$ , ширина которых зависит от качества фильтров, применяемых для разделения каналов (см. рис. 7.3).

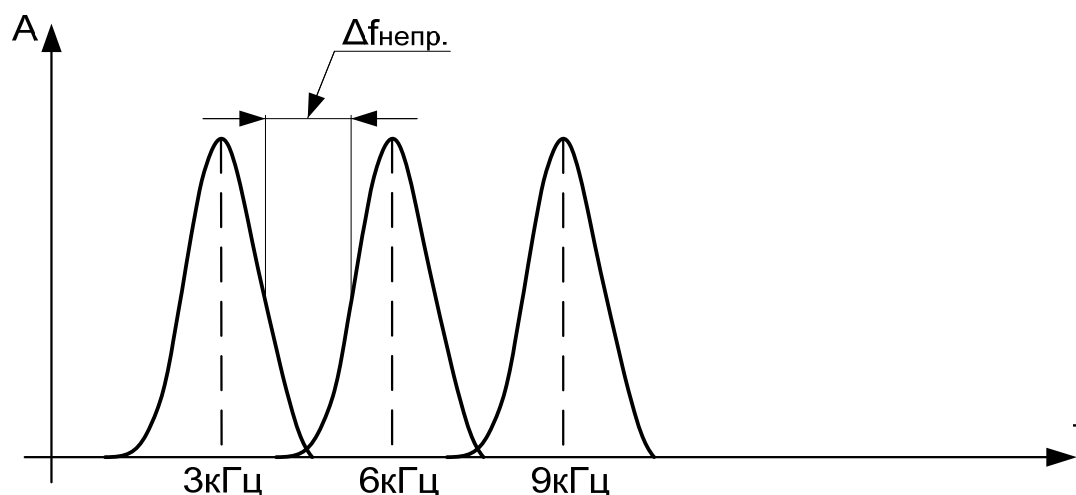


Рис. 7.3. Амплитудно-частотная характеристика каналов связи

Полоса частот определяется выражением:

$$\Delta F = \sum_{i=1}^n (f_i + \Delta f_{\text{непр}}). \quad (7.1)$$

Пример структуры телемеханической системы с частотным разделением каналов связи представлен на рис. 7.4.

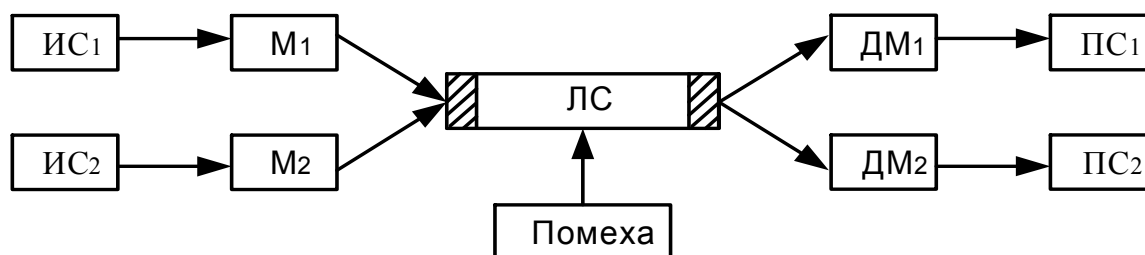


Рис. 7.4. Структура телемеханической системы с частотным разделением каналов связи:

*М* – модулятор; *ДМ* – демодулятор.

Недостатки частотного разделения каналов связи: сложность фильтров, большие полосы непропускания, неэффективное использование частотного диапазона.

### 7.3. Временное разделение каналов связи

При временном разделении каналов сообщения дискретизируются и передаются только их мгновенные значения, один раз за период повторения (см. рис. 7.5). Мгновенные значения каждого сообщения передаются короткими импульсами, поэтому по одной линии связи можно передавать последовательно во времени несколько сообщений. Для каждого канала связи выделяется определённый промежуток времени, являющийся частью периода повторения, в течение которого высылаются импульсы, модулированные информацией, передаваемой по данному каналу. Модуляция импульсов осуществляется по амплитуде, длительности или по фазе [1, 2, 10].

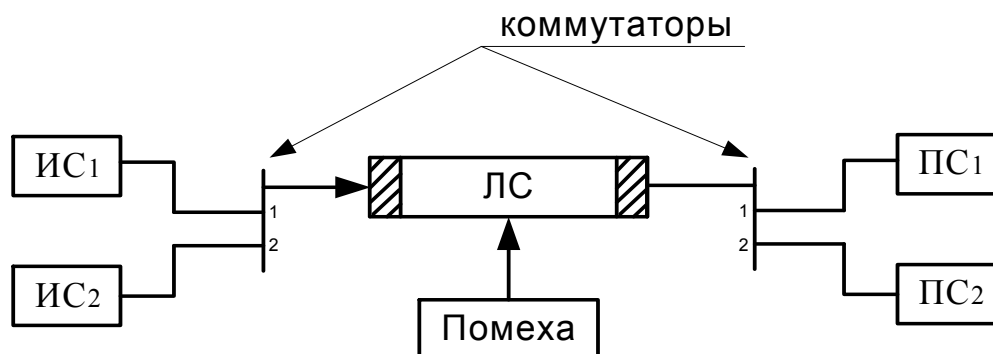


Рис. 7.5. Телемеханическая система с временным разделением каналов связи

Для схемы рис. 7.5 коммутаторы должны работать синхронно и синфазно. Пример временной диаграммы сигналов сообщений при временном разделении каналов связи показан на рис. 7.6.

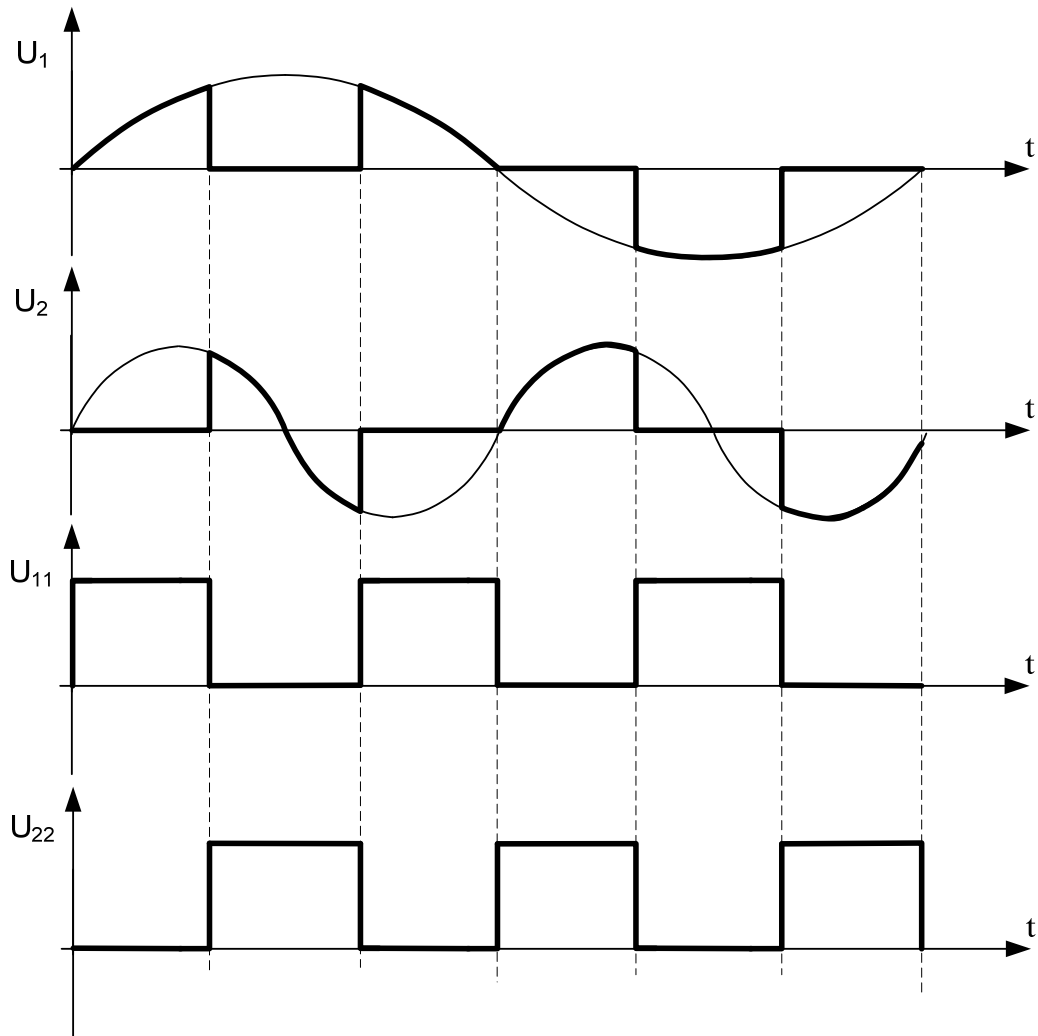


Рис. 7.6. Временное разделение каналов связи:

$U_1$  – напряжение на выходе первого канала;  $U_2$  – напряжение на выходе второго канала;  $U_{11}$  – импульсы синхронизации для первого канала;  $U_{22}$  – импульсы синхронизации для второго канала.

Введем следующие обозначения:  $T_{ц}$  – время опроса всех каналов;  $f_{ц}$  – частота опроса каналов;  $\tau_p$  – время работы одного канала (см. рис. 7.7);  $\tau_3$  – защитный интервал. В результате чего получаем:

$$T_{ц} = N \cdot \tau_k, \quad (7.2)$$

где  $N$  – число каналов,

$$\tau_k = \tau_p + 2 \cdot \tau_3. \quad (7.3)$$



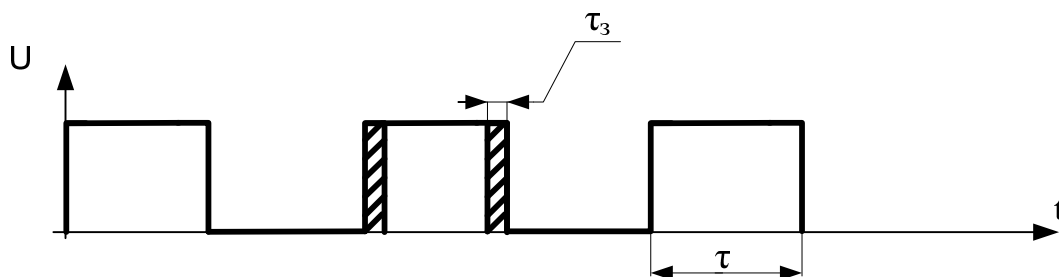


Рис. 7.7. Защитные интервалы

Коэффициент защиты для канала связи определяется по выражению:

$$K_3 = \frac{\tau_k}{\tau_p} \approx 1,3. \quad (7.4)$$

Достоинства временного разделения каналов связи:

- использование цифрового сигнала при передаче сообщения;
- возможность передачи избыточной информации для восстановления полученного сигнала;
- высокая помехоустойчивость систем (отсутствуют переходные помехи нелинейного происхождения);
- более простая реализация систем;
- повышенная защищенность каналов от несанкционированного доступа.

Недостатки временного разделения каналов связи:

- линейные искажения, возникающие за счет ограниченности полосы частот и неидеальности амплитудно-частотной и фазо-частотной характеристик системы связи, нарушают импульсный характер сигналов;
- взаимные помехи могут возникать за счет несовершенства синхронизации тактовых импульсов на передающей и приемной сторонах.

#### 7.4. Способы синхронизации и синфазирования при временном разделении каналов связи

1. **Пошаговый.** В этом способе генератор устанавливается на передающей стороне, а переключение производится на приёмной стороне по импульсу с передатчика (см. рис. 7.8).

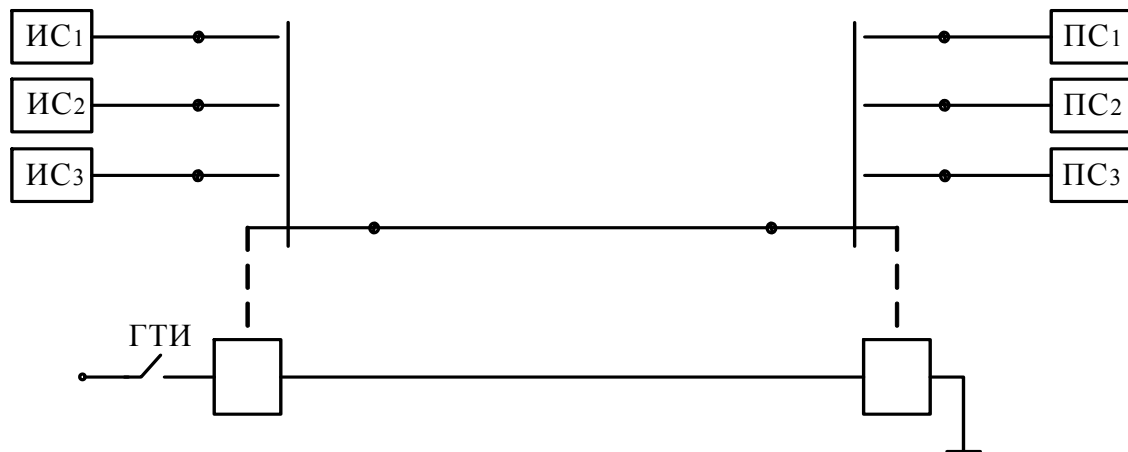


Рис. 7.8. Телемеханическая система с пошаговым способом синхронизации

Достоинства: простая реализация.

Недостатки: самая низкая помехоустойчивость.

2. **Циклический** (старт-стопный). В этом способе на обоих концах имеются свои генераторы, работающие в ждущем режиме. За цикл работы приходит только один запускающий импульс (см. рис. 7.9).

Достоинства:

- более высокая помехоустойчивость;
- имеет возможность коррекции ошибки.

Недостатки:

- более сложная аппаратура;
- трудно обеспечить цикл. каналов длительное время.

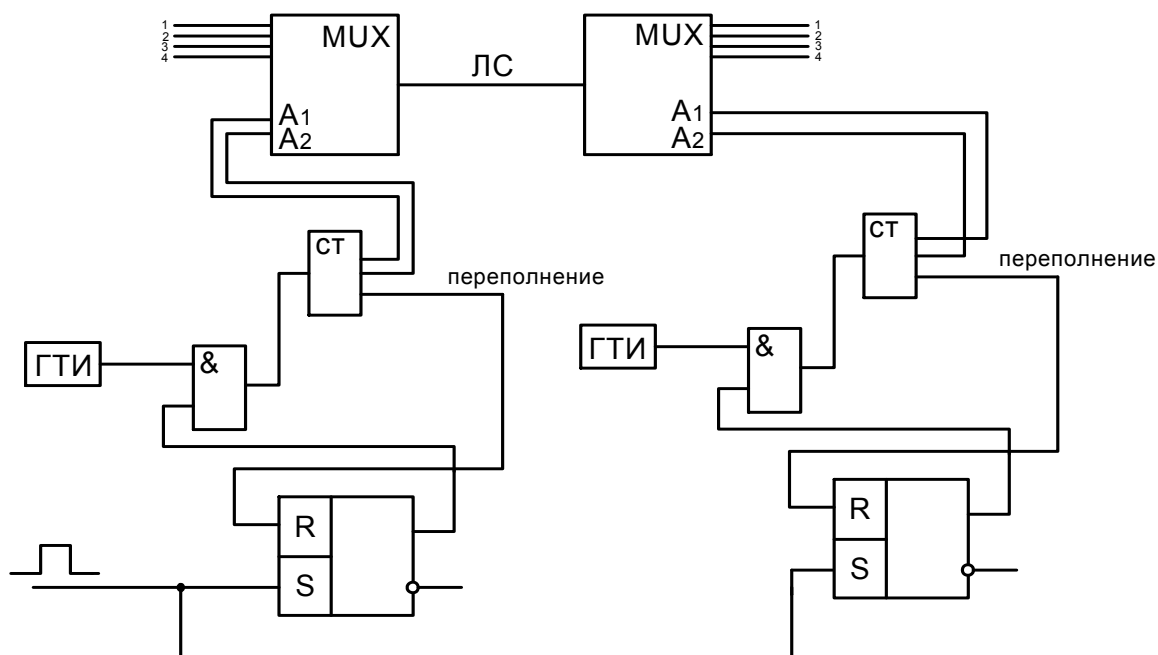


Рис. 7.9. Телемеханическая система с циклическим способом синхронизации

3. **Инерционный.** В этом методе генераторы устанавливаются на обоих каналах линии связи синхронные, синфазные и стабильные (см. рис. 7.10).

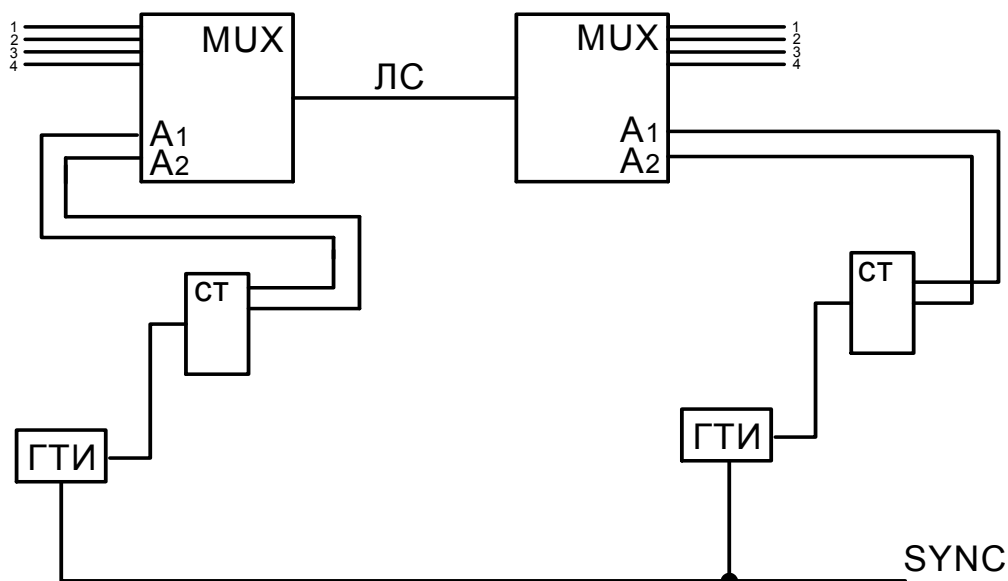


Рис. 7.10. Телемеханическая система с инерционным способом синхронизации

Достоинства: повышенная помехоустойчивость.

В рассмотренных трёх способах нет избыточности в синхрокоде, следовательно – нет коррекции ошибок.

### **7.5. Временно-кодовое разделение каналов связи**

Каждому сообщению от канала приписывается избирательный признак, называемый адресом. Передатчик опрашивает источники с переменным циклом, при наличии сообщения у какого-либо источника, передаётся адрес этого источника в виде кода и сообщение также в виде кода.

Высокая эффективность и помехоустойчивость каналов связи, за счёт применения разностно-дискретной модуляции или  $\Delta$ -модуляции, корректирующих кодов, помехозащищённого кодирования, избыточности и т.д.

Недостатки: большой объём лишней информации.

Также различают следующие способы разделения каналов

#### **1. Синхронная передача сигналов**

При синхронной передаче каждому каналу выделяется своё время. Имеется временной таймер.

#### **2. Асинхронная передача сигналов**

При асинхронной передаче на текущей временной позиции может быть любой канал, который требуется.

#### **3. Спорадическая (случайная) передача сигналов.**

Спорадическая – передача при накоплении нужного объёма информации или в заранее заданные интервалы времени. Остальное время переносчик выключен. В этом случае нет возможности контролировать исправность системы.

### **7.6. Фазовое разделение каналов связи**

При фазовом разделении на одной частоте передаётся несколько сигналов в виде радиоимпульсов с различными начальными фазами [2].

Для этого используется относительная или фазоразностная манипуляция. Таким образом, в одном частотном канале создаётся несколько каналов передачи двоичных сигналов.

Рассмотрим двухкратную фазовую манипуляцию (ДФМ).

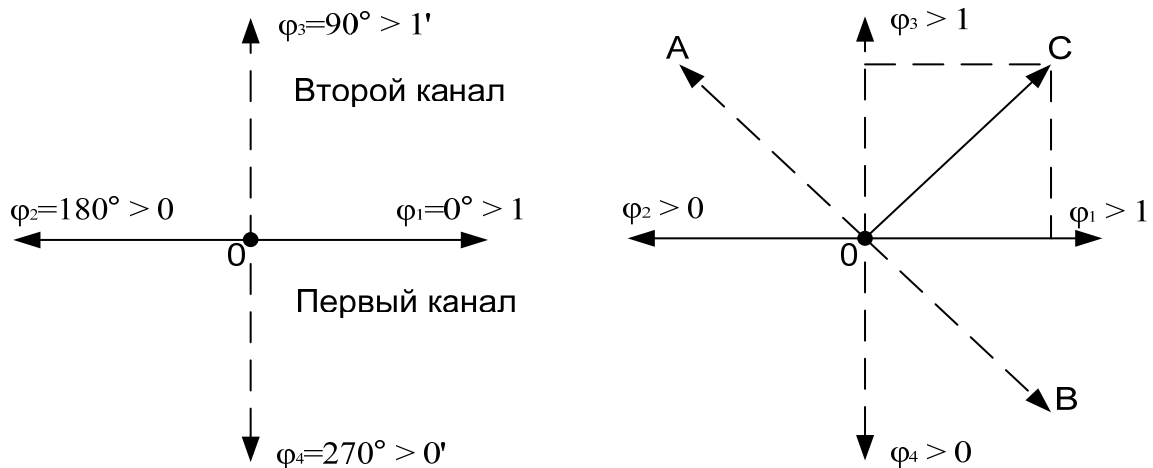


Рис. 7.11.

Таблица 7.1

Канал/сообщение	«1»	«0»
1 канал	0°	180°
2 канал	90°	270°

ДФМ обеспечивает передачу двух каналов на одной частоте. В первом фазовом канале нуль (импульс отрицательной полярности) передаётся токами с фазой 180°, а единица (импульс положительной полярности) – токами с фазой 0°. Во втором фазовом канале используются токи с фазами 270° и 90° соответственно, т.е. сигналы второго канала сдвигаются по отношению к сигналам первого канала на 90° (см. рис. 7.11 и таблицу 7.1).

## ГЛАВА 8. Линии связи

### 8.1. Классификация линий связи

- I. По физической природе [1, 2]:
  1. Механические.
  2. Гидравлические (десятки метров, не больше).
  3. Пневматические ( $\max f_{\text{сигн}} \approx 10$  Гц).
  4. Акустические линии связи.
    - частота сигнала в воздухе до 1 МГц;
    - частота сигнала в воде до 10 МГц.
  5. Электрические проводные [1, 2]:
    - воздушные (до 200 кГц);
    - кабельные на симметричном кабеле (до 1 МГц);
    - коаксиальные кабели (до 15 МГц).
  6. Беспроводные. Радиолинии [1, 2]:
    - радиосвязь ДВ, СВ, КВ, УКВ (от 10 кГц до 1 ГГц);
    - радиорелейные линии (от УКВ и выше от 30 МГц до 3 ГГц) в пределах прямой видимости;
    - космические (до 15 ГГц).
  7. Оптические линии связи [1, 2]:
    - с открытым каналом (например, лазер) до  $3 \cdot 10^{14}$  Гц.
    - с закрытым каналом до  $8 \cdot 10^{14}$  Гц.

Недостатки воздушных линий связи – подверженность внешним помехам, малая надежность, большая утечка при ухудшении атмосферных условий (гроза, дождь, гололед), большие затраты материалов при сооружении и необходимость постоянного профилактического обслуживания.

Древнейшими линиями связи являются акустические и оптические. В наше время наибольшее распространение получили электрические линии связи.

Проводные линии связи допускают передачу энергии при частоте токов до нескольких МГц и позволяют производить по ним передачу телевизионных программ на большие расстояния. По первым трансатлантическим подводным кабелям, проложенным в 1856 г., организовывали лишь телеграфную связь, и только через 100 лет, в 1956 г., была сооружена подводная коаксиальная магистраль между Европой и Америкой для многоканальной телефонной связи.

В качестве проводных линий связи используются в основном телефонные линии и телевизионные кабели. Наиболее развитой

является телефонная проводная связь. Но ей присущи серьезные недостатки: подверженность помехам, затухание сигналов при передаче их на значительные расстояния и низкая пропускная способность.

Оптическое волокно считается самой совершенной средой для передачи больших потоков информации на большие расстояния.

Оптоволоконные линии отличаются от традиционных проводных линий:

- очень высокая скорость передачи информации (на расстояние более 100 км без ретрансляторов);
- защищенность передаваемой информации от несанкционированного доступа;
- высокая устойчивость к электромагнитным помехам;
- стойкость к агрессивным средам;
- возможность передавать по одному волокну одновременно до 10 миллионов телефонных разговоров и одного миллиона видеосигналов;
- гибкость волокон;
- малые размеры и масса;
- искро-, взрыво- и пожаробезопасность;
- простота монтажа и укладки;
- низкая себестоимость;
- высокая долговечность оптических волокон – до 25 лет.

В настоящее время обмен информацией между континентами осуществляется главным образом через подводные оптоволоконные кабели, а не через спутниковую связь. При этом главной движущей силой развития подводных оптоволоконных линий связи является Интернет.

II. По назначению [1, 2]:

- телефонные линии связи;
- телеграфные;
- фототелеграфные;
- телевизионные.

III. По характеру эксплуатации [1, 2]:

- выделенные (постоянно подключённые);
- коммутируемые (непостоянно подключённые).

Факсимильная (или фототелеграфная) связь – это электрический способ передачи графической информации – неподвижного изображения текста или таблиц, чертежей, схем, графиков, фотографий и т.п. Осуществляется при помощи факсимильных аппаратов: телефаксов и каналов электросвязи (главным образом телефонных).

## 8.2. Проводные линии связи

Проводные линии (воздушные и кабельные) характеризуются первичными и вторичными параметрами [1, 2].

### 8.2.1. Первичные параметры.

- 1) Погонное активное последовательное сопротивление;
- 2) Ёмкость;
- 3) Индуктивность;
- 4) Проводимость.

#### Погонное активное последовательное сопротивление

Сопротивление линии постоянному току при температуре  $t$ , отличается от сопротивления при  $t = 20^\circ\text{C}$ :

$$R_t = R_0 \cdot [1 + \alpha \cdot (t - 20)], \quad (8.1)$$

где  $R_0$  – сопротивление при  $t = 20^\circ\text{C}$ , Ом;  $\alpha$  – температурный коэффициент, который для меди равен 0,0039, а для стали 0,0046.

Таким образом, сопротивление линии существенно зависит от температуры. Так, при изменении температуры стальной цепи от  $-40$  до  $+40^\circ\text{C}$  её сопротивление согласно выражению (8.1) изменяется на 37%.

Активное сопротивление линии переменному току возрастает с частотой, что связано в первую очередь с поверхностным эффектом (см. рис. 8.1).

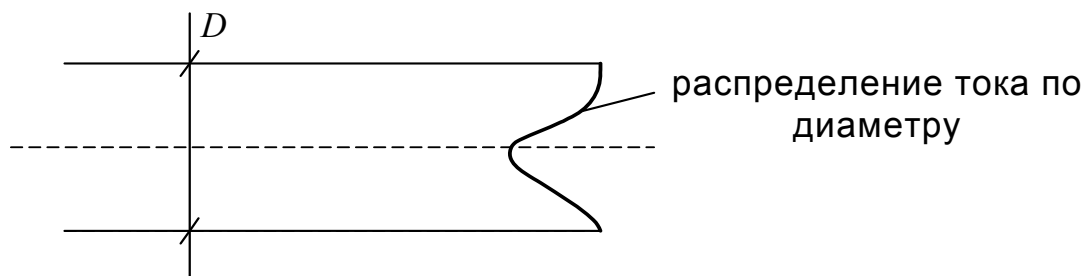


Рис. 8.1. Распределение тока по диаметру (D)

#### Индуктивность.

Индуктивность двухпроводной цепи из однородных (не биметаллических) проводов определяется выражением:

$$L = [4 \cdot \ln(a/r) + \kappa_{\text{П}} \mu] \cdot 10^{-4}, \text{ мГн/км} \quad (8.2)$$

где  $a$  – расстояние между центрами проводов, см;  $r$  – радиус проводов, см;  $\mu$  – относительная магнитная проницаемость материала провода (для меди  $\mu_{\text{м}} = 1$ , для стали  $\mu_{\text{с}} = 140$ );  $\kappa_{\text{П}}$  – табличный коэффициент, учитывающий поверхностный эффект.



### Ёмкость.

Ёмкость двухпроводной цепи определяется по формуле:

$$C = \varepsilon \cdot 10^{-6} / 36 \cdot \ln(a/r), \quad (8.3)$$

где  $\varepsilon$  – относительная диэлектрическая постоянная (для воздуха  $\varepsilon = 1$ ).

Ёмкость однопроводной цепи:

$$C = \varepsilon \cdot 10^{-6} / 18 \cdot \ln(2h/r), \quad (8.4)$$

где  $h$  – расстояние от поверхности земли до провода, м.

### 8.2.2. Вторичные параметры

- 1). Волновое сопротивление;
- 2). Коэффициент распространения;
- 3). Затухание, вносимое линией.

#### Волновое сопротивление.

Определяется выражением:

$$Z = \sqrt{\frac{R + j\omega L}{G + j\omega C}}, \quad (8.5)$$

где  $G$  – активная составляющая проводимости.

На высоких частотах или при малых потерях  $R \ll \omega L$  и  $G \ll \omega C$ , тогда

$$Z = \sqrt{\frac{L}{C}}. \quad (8.6)$$

При нагрузке однородной линии на резистор, сопротивление которого равно её волновому сопротивлению, отражения в линии отсутствуют и её пропускная способность резко возрастает.

#### Коэффициент распространения.

Постоянная передачи линии, называемая также коэффициентом распространения, определяется выражением:

$$\gamma = \alpha + j\varphi = \sqrt{(R + j\omega L) \cdot (G + j\omega C)}, \quad (8.7)$$

где  $\alpha$  – постоянная (коэффициент) затухания линии;  $\varphi$  – коэффициент сдвига фаз между напряжением и током в линии.

#### Затухание, вносимое линией.

Затухание электромагнитной энергии в линии, нагруженной на волновое сопротивление, происходит по экспоненциальному закону: ток  $I_1$  и напряжение  $U_1$  в начале линии всегда больше тока  $I_2$  и напряжения  $U_2$  в конце линии. Поэтому

$$I_2 = I_1 \cdot e^{-\alpha z}, \quad U_2 = U_1 \cdot e^{-\alpha z}, \quad (8.8)$$

где  $z$  – длина линии. Из чего получаем:

$$\alpha z = \ln \frac{U_1}{U_2} = \ln \frac{I_1}{I_2} = \frac{1}{2} \ln \frac{P_1}{P_2}. \quad (8.9)$$

Если  $z = 1$  км, то километрическое затухание в линии, согласованной с нагрузкой, определяется выражением:

$$\alpha = \ln \frac{U_1}{U_2} = \ln \frac{I_1}{I_2} = \frac{1}{2} \ln \frac{P_1}{P_2}. \quad (8.10)$$

Затухание выражается в неперах. **Непер** – натуральный логарифм отношения двух напряжений, токов или половина натурального логарифма отношения мощностей на входе и выходе.

Если линия обладает затуханием в 1 Нп, то это значит, что ток и напряжение в конце линии уменьшаются в  $\dot{a} = 2,718$  раза, а мощность – в  $\dot{a}^2 = 7,39$  раза.

Затухание также выражают и в децибелах:

$$\alpha = 10 \cdot \lg \frac{P_1}{P_2} = 20 \cdot \lg \frac{I_1}{I_2} = 20 \cdot \lg \frac{U_1}{U_2}. \quad (8.11)$$

Чтобы затухание, выраженное в неперах, перевести в децибелы, число неперов нужно умножить на коэффициент 8,686, а для обратного перевода – на 0,1151.

Эти параметры характеризуют условия распространения электромагнитной энергии по линии связи и зависят только от первичных параметров и частоты.

### 8.3. Каналы связи по воздушным линиям электропередач высокого напряжения

Каналы связи по воздушным линиям электропередач высокого напряжения (ВЛ) широко применяются в энергосистемах для связи и передачи телемеханических сообщений [1, 2].

Линии электропередачи 35, 110, 220, 400 кВ имеют высокую электрическую и механическую прочность, поэтому каналы связи по ВЛ осуществляются токами высокой частоты в диапазоне от 300 до 500 кГц, а по некоторым воздушным линиям – и до 1000 кГц.

Каналы связи по ВЛ имеют сравнительно высокий уровень помех, поэтому для получения достаточного для нормальной работы отношения сигнал/помеха применяются специальная аппаратура каналов со сравнительно высокой выходной мощностью сигналов и качественные фильтры для разделения сигналов и уменьшения перекрёстных помех.

Уровень сигнала на линиях 35 – 220 кВ составляет примерно +4,5 Нп (10 Вт) при входном сопротивлении линии 400 – 600 Ом.

Затухание на километр длины в диапазоне частот 50 – 300 кГц для ВЛ длиной до 300 км определяется выражением:

$$\alpha = \kappa \sqrt{f}, \text{ мНп/км} \quad (8.12)$$

где  $f$  – частота, кГц.

Для линий 35 кВ  $\rightarrow \kappa = 1,4$ ; для 110 кВ  $\rightarrow \kappa = 1,0$ ; для 220 кВ  $\rightarrow \kappa = 0,75$ .

Для высокочастотной обработки и присоединения используются выпускаемые промышленностью высокочастотные заградители, конденсаторы связи и фильтры присоединения, включаемые по схеме фаза-земля (см. рис. 8.2), фаза-фаза и др.

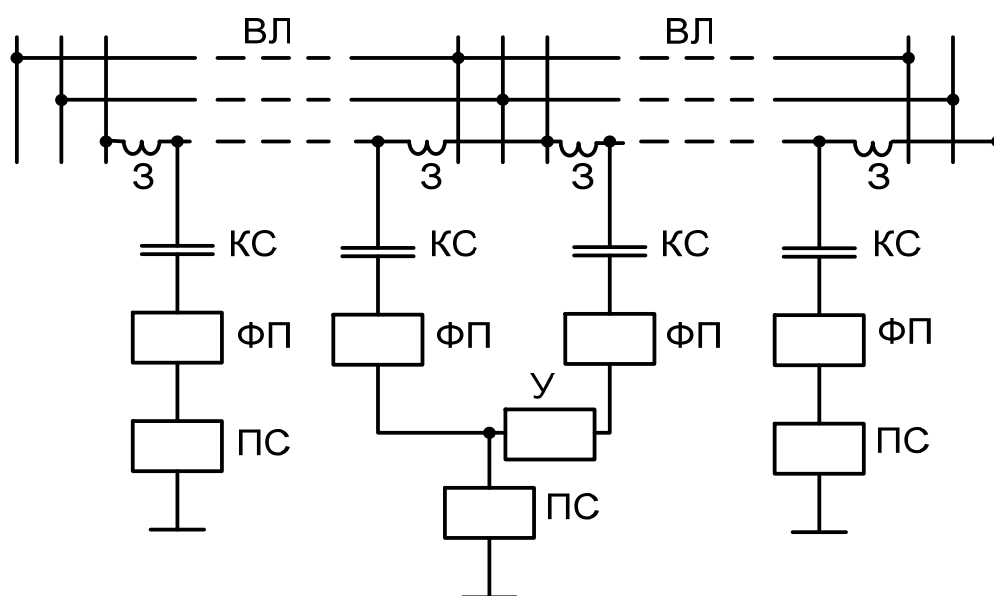


Рис. 8.2. Схема фаза – земля:

$З$  – заградитель;  $КС$  – конденсатор связи;  $ФП$  – фильтр присоединения;  $ПС$  – пост связи,  $У$  – усилитель.

#### 8.4. Радиорелейные линии связи

Волны УКВ-диапазона в отличие от длинных и коротких волн могут распространяться только в пределах прямой геометрической видимости, что ограничивает дальность передачи на УКВ [1, 2].

При высоте антенных опор до 100 м дальность прямого распространения радиоволн не превышает 40 – 70 км. Это означает, что связь на большие расстояния возможна лишь при использовании радиолиний с ретрансляцией (см. рис. 8.3), так называемых радиорелейных линий (РРЛ).

РРЛ осуществляют передачу на волнах 75; 15; 7; 5; 3,75; 2,73 см.

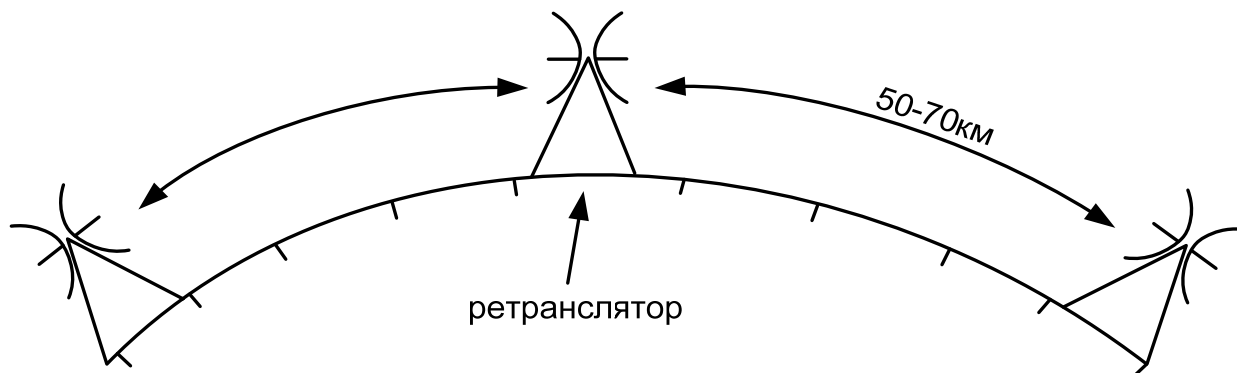


Рис. 8.3. Радиорелейная линия связи с ретрансляцией

Оконечные станции оборудуются аппаратурой уплотнения, позволяющей с помощью частотного и временного разделения сигналов обеспечить передачу большого числа сообщений [1, 2].

За последние десятилетия необходимость передавать данные – информацию, представленную в цифровом виде, – привела к созданию цифровых систем передачи. Появились цифровые радиорелейные системы передачи данных, способные обмениваться цифровой информацией.

Космическая или спутниковая связь по существу является разновидностью радиорелейной связи и отличается тем, что ее ретрансляторы находятся не на поверхности Земли, а на спутниках в космическом пространстве.

## ГЛАВА 9. Спутниковые каналы связи

### 9.1. Спутниковые системы связи

Современные организации характеризуются большим объемом различной информации, в основном электронной и телекоммуникационной, которая проходит через них каждый день. Поэтому важно иметь высококачественный выход на коммутационные узлы, которые обеспечивают выход на все важные коммуникационные линии. В России, где расстояния между населенными пунктами огромное, а качество наземных линий оставляет желать лучшего, оптимальным решением этого вопроса является применение систем спутниковой связи (ССС).

На сегодняшний день существует большое количество СССР, основанных на различных спутниковых системах, различных принципах и предназначенных для различных применений.

Спутниковые системы связи известны давно, и используются для передачи различных сигналов на протяженные расстояния. С момента своего появления спутниковая связь стремительно развивалась, и по мере накопления опыта, совершенствования аппаратуры, развития методов передачи сигналов произошел переход от отдельных линий спутниковой связи к локальным и глобальным системам.

Такие темпы развития СССР объясняются рядом достоинств которыми они обладают. К ним, в частности, относятся большая пропускная способность, неограниченные перекрываемые пространства, высокое качество и надежность каналов связи. Эти достоинства, которые определяют широкие возможности спутниковой связи, делают ее уникальным и эффективным средством связи. Спутниковая связь в настоящее время является основным видом международной и национальной связи на большие и средние расстояния. Использование искусственных спутников Земли (ИСЗ) для организации связи продолжает расширяться по мере развития существующих сетей связи. Многие страны создают собственные национальные сети спутниковой связи.

Все системы можно разделить на системы двух видов: работающие через спутники на **негеостационарных** и **геостационарных** орбитах [11].

**Негеостационарные** спутники используются в основном для военных, научных и метеорологических исследований. Их главная особенность – невозможность поддержания круглосуточной связи с земной станцией (ЗС). Однако, перемещаясь по заданной орбите

относительно поверхности Земли, они могут собирать данные с большой площади земной поверхности.

**Геостационарные** спутники выводятся на такую орбиту в плоскости экватора, при которой их **угловая скорость** совпадает со скоростью **вращения Земли** вокруг своей оси. Высота над поверхностью Земли, где выполняются условия постоянства скоростей и равенства центробежной и гравитационной сил, составляет 36 тысяч километров. Теоретически, один расположенный таким образом спутник может обеспечить качественную связь для трети земной поверхности. В действительности обслуживаемые территории существенно меньше. Особенностью спутников на геостационарных орбитах является значительная временная задержка (порядка **240 мс**) в спутниковом канале, вызванная необходимостью два раза преодолеть расстояние в 36 тысяч километров от ЗС до спутника [11].

Мы будем рассматривать системы, где применяются спутники связи, обращающиеся на орбитах синхронно с вращением Земли. Это позволяет существенно упростить систему связи. В этом случае каждая земная станция работает непрерывно с одним и тем же спутником связи. Ранее, при использовании не синхронных спутников, существовала необходимость периодического переключения антенной системы каждой земной станции с одного спутника на другой, что естественно вызывало перерывы связи. К тому же, значительную часть стоимости ЗС составляла не очень надежная аппаратура слежения. Использование стационарных спутников связи обеспечивает бесперебойную связь, но требует дополнительного запаса рабочего тела для проведения многократных коррекций орбиты ИСЗ. Считается, что этот дополнительный запас рабочего тела для коррекции орбиты является сравнительно небольшой платой за простоту эксплуатации системы и отсутствие перерывов связи. Земные станции при использовании стационарных спутников упрощаются за счет отказа от сложной и дорогой системы слежения [11].

Спутниковые системы связи могут различаться также и типом передаваемого сигнала, который может быть цифровым или аналоговым. Передача информации в цифровой форме обладает рядом преимуществ по сравнению с другими методами передачи. К ним относятся [11]:

1. Простота и эффективность объединения многих независимых сигналов и преобразования цифровых сообщений в “пакеты” для удобства коммутации;

2. Меньшие энергозатраты по сравнению с передачей аналогового сигнала;
3. Относительная нечувствительность цифровых каналов к эффекту накопления искажений при ретрансляциях, обычно представляющему серьезную проблему в аналоговых системах связи;
4. Потенциальная возможность получения очень малых вероятностей ошибок передачи и достижения высокой верности воспроизведения переданных данных путем обнаружения и исправления ошибок;
5. Конфиденциальность связи;
6. Гибкость реализации цифровой аппаратуры, допускающая использование микропроцессоров, цифровую коммутацию и применение микросхем с большей степенью интеграции компонентов.

## 9.2. VSAT-станция спутниковой связи

**VSAT<sup>1</sup>-станция** – станция спутниковой связи с антенной малого диаметра, порядка 1.8 ... 2.4 м. VSAT-станции используются для обмена информацией между наземными пунктами, а также в системах сбора и распределения данных. Спутниковые системы связи с сетью земных станций типа VSAT обеспечивают телефонную связь с цифровой передачей речи, а также передачу цифровой информации [11].

К станциям спутниковой связи типа VSAT относятся станции спутниковой связи, обладающие определенными характеристиками, описанными в Рекомендациях №№ 725-729 ММКР (CCIR<sup>2</sup>).

При передаче телефонного трафика спутниковые системы образуют групповые тракты (совокупность технических средств, обеспечивающих прохождение группового сигнала, т.е. несколько телефонных подканалов объединяются в один спутниковый) и каналы передачи (совокупность средств, обеспечивающих передачу сигналов от одной точки в другую). Каналы и групповые тракты ССС широко используются на участках магистральной и внутризональной телефонных сетей, в ряде случаев на местных линиях связи ССС позволяют [11]:

- организовать прямые закрепленные каналы и тракты между любыми пунктами связи в зоне обслуживания ИСЗ,
- работать в режиме незакрепленных каналов, при котором спутниковые каналы и тракты могут оперативно переключаться с

---

<sup>1</sup> Very Small Aperture Terminal

<sup>2</sup> Center for Communication Interface Research

одних направлений на другие при изменении потребностей трафика на сети,

- использоваться наиболее эффективно - полнодоступными пучками.

К настоящему времени создано несколько ССС с использованием VSAT. Одной из типичных систем такого рода является система, организованная на базе геостационарных спутников. VSAT, работающие в составе данной системы, установлены в ряде стран, в том числе и в России.

Привлекательной особенностью станций VSAT является возможность их размещения в непосредственной близости от пользователей, которые благодаря этому могут обходиться без наземных линий связи. Вообще станциями VSAT называются станции, обладающие определенными характеристиками, описанными в рекомендациях 725-729 ММКР.

Кроме систем с закрепленным каналом, эффективных при постоянной передаче информации на высоких скоростях (10 Мбит/с и более), существуют системы, использующие временное, частотное, кодовое или комбинированное разделение канала между многими абонентскими ЗС.

Еще одним параметром, позволяющим классифицировать ССС, является использование протокола. Первые спутниковые системы были беспротокольными и предлагали пользователю прозрачный канал. Недостатком таких систем являлась, например, передача информации пользователя без, как правило, подтверждения ее доставки принимающей стороной. Иначе говоря, в подобных системах не оговорены правила диалога между участниками обмена информацией. В этом случае качество ССС определяется качеством спутникового канала. При типичных значениях вероятности ошибки на символ в пределах  $10^{-6}..10^{-7}$  передача больших файлов через спутниковые системы, даже с использованием различных помехоустойчивых кодов затруднена, если не сказать, что невозможна. Современные ССС используют протокол, повышающий надежность связи при сохранении высокой скорости обмена информацией между абонентами. Так, например, для рассматриваемой ниже системы передачи данных типа PE<sup>ST</sup>™ (Personal Earth Station – персональная земная станция) вероятность ошибки на символ не превышает  $10^{-9}$  для 99% времени связи [11].

В настоящее время в России сетей и земных станций типа VSAT в строгом их понимании пока мало, но их число будет расти, так как наша



страна, наряду с большой протяженностью, обладает плохо развитой инфраструктурой связи, особенно на периферии.

При выборе столь сложной аппаратуры, следует обращать внимание на многие факторы, одним из важнейших является то, насколько распространена аппаратура данного типа в мире, сколько времени на рынке существует фирма, занимающаяся разработкой подобной техники. Это позволит гарантировать надежность работы системы, обеспечить связь с другими системами.

### 9.2.1. Система SCPC

В России и в Европе существуют сети VSAT-станций, работающих на принципе SCPC [11]. Стандартный вариант связи SCPC где используется связь по принципу «point-to-point» («точка-точка») – это две VSAT-станции, соединенные спутниковым каналом и расположенные у пользователей (см. рис. 9.1).

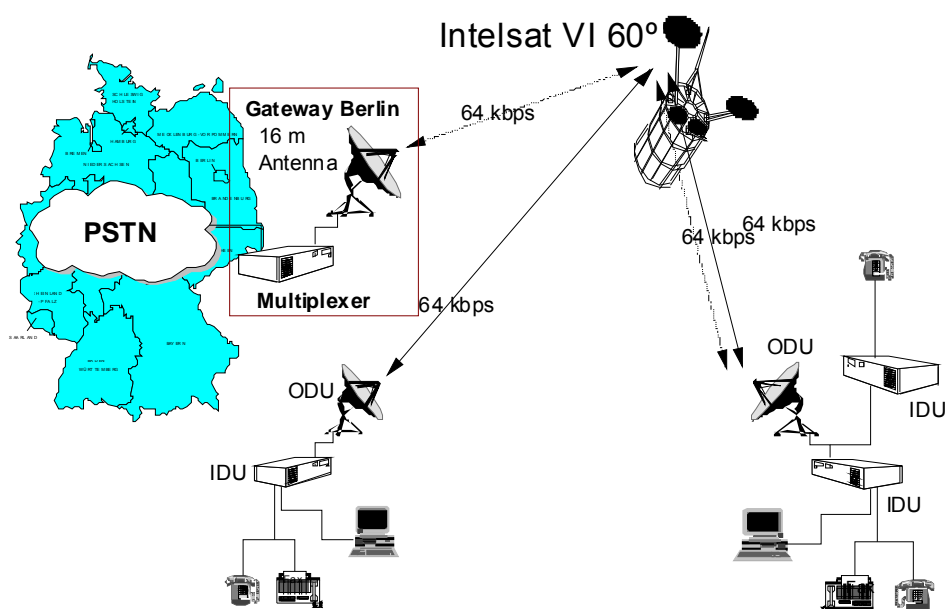


Рис. 9.1. Схема работы SCPC-системы

При наличии такого канала пользователи могут устанавливать связь друг с другом в любой момент. Чаще приходится иметь дело с конфигурацией сети типа «звезда» (принцип «центр с каждым»), когда имеется одна станция в головном офисе (отделении, представительстве и т.п.) и несколько станций в удаленных отделениях, филиалах. При использовании данной схемы возможна организация потоков цифровой информации со скоростью от 32 кбит/сек до 8 Мбит/с и обеспечение телефонной, телефаксной связи между центром и периферией. Данная система открывает возможность выхода через спутниковые станции на

международный телепорт в Берлине и далее в любую страну мира. Кроме этого возможно получение прямого московского номера и через телепорт в Москве возможно ведение телефонных переговоров по странам бывшего СССР. В целом следует отметить, что SCPC-система является очень мощной альтернативой арендованных некоммутируемых каналов, ведомственных линий и т.п. Весьма привлекательна она как средство передачи больших объемов информации с высокой скоростью. Вследствие использования спутниковых цифровых каналов, она является нечувствительной к дальности и помехозащищенной.

### 9.2.2. TES-система

TES-система предназначена для обмена телефонной и цифровой информацией в сетях, что построены по принципу «mesh» («каждый с каждым») или, другими словами, в сетях с полным доступом. Это означает, что возможна телефонная связь между любыми двумя абонентами сети, кроме этого абонентам обеспечивается выход в международную сеть общего пользования через телепорт (Gateway) в Берлине [11]. В простейшей конфигурации обеспечивается связь по одному телефонному или факсимильному каналу. Абоненту предоставляется дополнительная возможность организации передачи цифровой информации между двумя станциями, входящими в сеть (см. рис. 9.2).

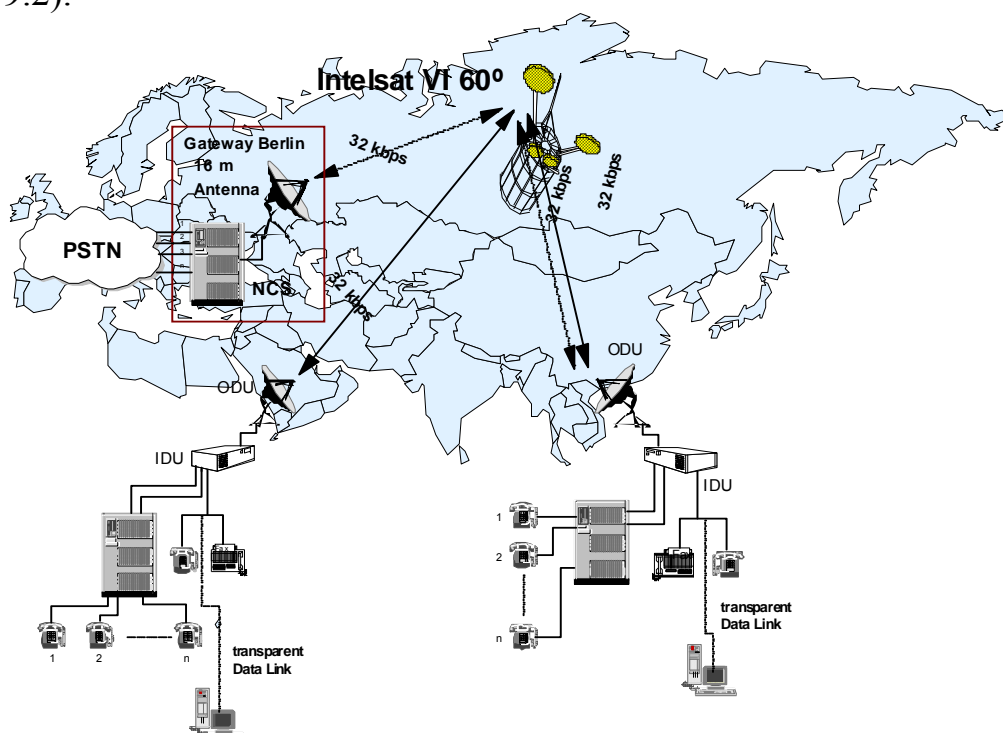


Рис. 9.2. Схема работы TES-системы

Сеть работает по принципу DAMA – когда абонент не имеет жестко закрепленного за ним спутникового канала, а этот канал предоставляется ему по первому требованию, причем с высокой (более 99%) вероятностью. Этот способ позволяет уменьшить число арендуемых спутниковых каналов и обеспечить приемлемые цены для абонентов. В целом, использование именно TES-системы является самым оперативным и действенным способом доступа в международную телефонную сеть, а также хорошим средством связи с теми областями, которые обладают либо неразвитой инфраструктурой связи, либо вообще не имеют таковой.

### 9.2.3. Система PES

Система персональных земных станций (Personal Earth Station) PES™ – спутниковая диалоговая пакетно-коммутируемая сеть, предназначенная для обмена телефонной и цифровой информацией в рамках ССС с топологией типа «звезда», с возможностью полного дуплекса [11]. Система располагает крупной и дорогой центральной станцией (HUB station) и многими небольшими и недорогими периферийными станциями PES или REMOTE (см. рис. 9.3).

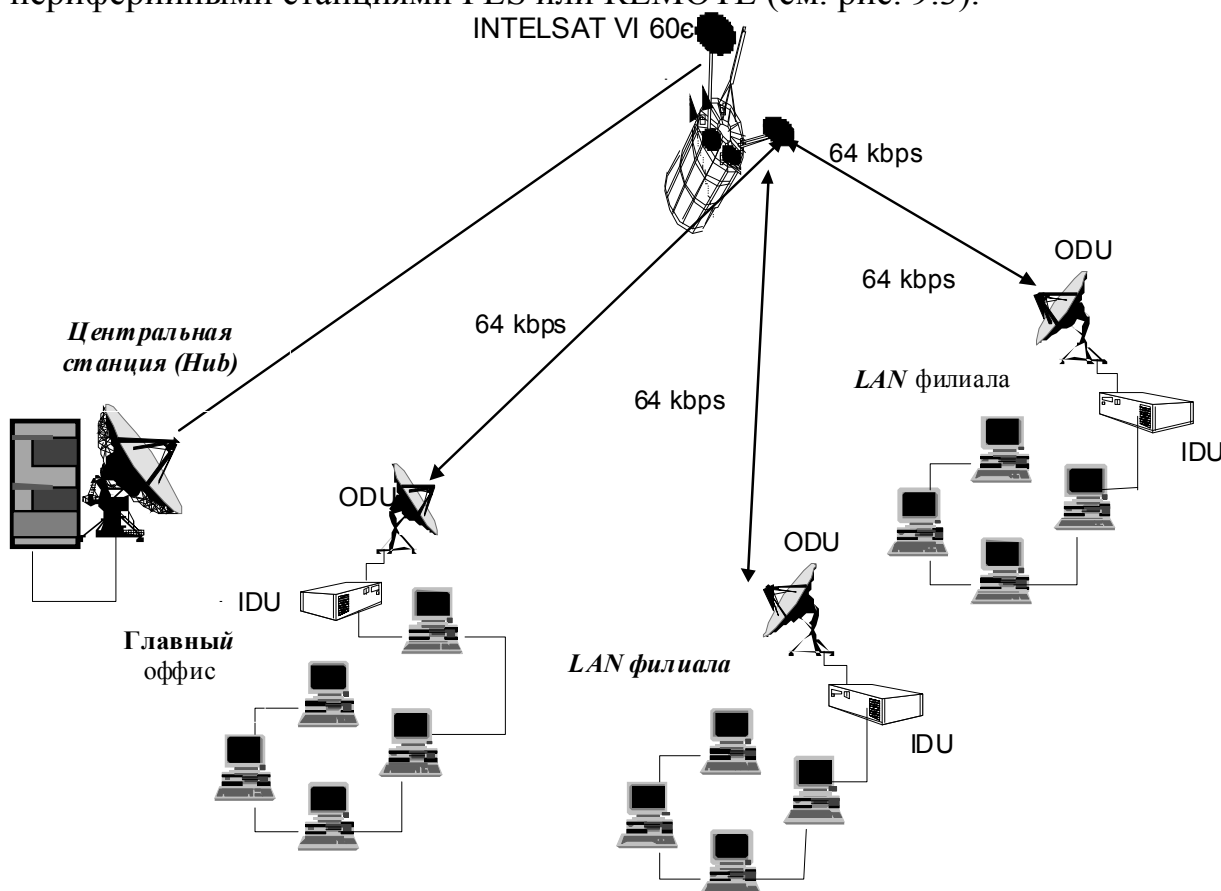


Рис. 9.3. Структура PES-системы

Большая эффективная излучаемая мощность и высокое качество приема центральной станции делает возможным применение на PES малых антенн диаметром 0,5-1,8 м и маломощных передатчиков мощностью 0,5-2 Вт. Это значительно снижает стоимость абонентской ЗС. В отличие от других вышеназванных систем, в этой передаче информации всегда идет через HUB. С точки зрения энергетики системы и ее стоимости (соответственно и стоимости предлагаемых услуг) оптимально расположение центральной ЗС в центре зоны освещения спутника. Например в сети, работающей через спутник INTELSAT-604, центральная ЗС расположена в Москве.

#### 9.2.4. Описание VSAT-станции

Стандартный вариант связи SCPC (связь по топологии «точка-точка») – это две VSAT-станции, расположенные у в двух пунктах, и соединяются через спутник. Канал связи жестко закреплен за пользователем [11].

Радиочастоты и другие параметры спутникового канала

Станции спутниковой связи работают обычно в 2 диапазонах: S-диапазон (прием 4 ГГц, передача 6 ГГц) и Ku-диапазон (прием 11 ГГц, передача 14 ГГц).

Так как передача идет в цифровом виде, то используется фазовая модуляция. Так как, чем уже занимаемая полоса, тем меньше используется ресурс спутника, то применяется модуляция QPSK<sup>3</sup>, которая эффективнее в 1,5 раза модуляции BPSK<sup>4</sup>, т.е. в один и тот же период времени при всех остальных равных условиях с помощью QPSK передается в 1,5 раза больше информации, чем с использованием BPSK.

Для увеличения надежности приема передаваемого сигнала, требуемая по стандарту SSOG-309 величина ошибок BER<sup>5</sup>  $1 \times 10^{-8}$ , применяются различные методы помехозащитного кодирования. Одним из таких методов является метод прямого исправления ошибок (FEC<sup>6</sup>), при этом сообщение делится на некоторые кванты и отдельные кванты передаются повторно.

---

<sup>3</sup> QuadriPhase Shift Keying – квадратичная манипуляция

<sup>4</sup> Binary Phase Shift Keying – двоичная манипуляция

<sup>5</sup> Bit Error Rate – вероятность ошибки

<sup>6</sup> Forward Error Correct

### 9.2.5. Конструкция и технические характеристики

Спутниковая станция типа VSAT по конструктивному признаку состоит из высокочастотного (ODU<sup>7</sup>) и низкочастотного (IDU<sup>8</sup>) модуля. ODU, состоящий из антенны и приемопередатчика, размещается вне здания, в котором устанавливается IDU, состоящий из модема и мультиплексора (каналообразующей аппаратуры), как показано на рис. 9.4 [11].

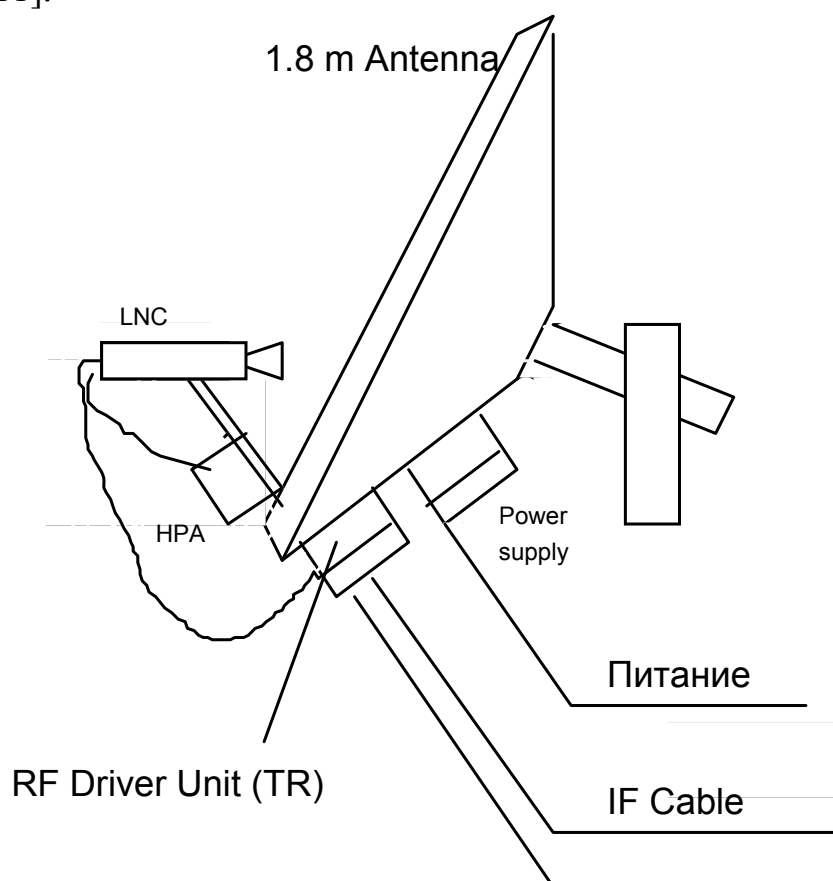


Рис. 9.4. Внешний блок (антенна и приемопередатчик)

Стандартный вариант комплектации включает параболическую антенну небольшого диаметра и приемопередатчик. В зависимости от месторасположения спутниковой станции по отношению к центру зоны освещения спутника и скорости передачи в канале используются более мощные передатчики или антенны большего диаметра. В помещении устанавливается модем и мультиплексор.

<sup>7</sup> OutDoor Unit – внешний модуль

<sup>8</sup> InDoor Unit – внутренний модуль

ODU и IDU соединены между собой радиочастотными (RF<sup>9</sup>) кабелями. По ним идет сигнал промежуточной частоты (IF<sup>10</sup>). IF используемая бывает 70 или 140 МГц.

По функциональному назначению VSAT-станция делится на базовый комплект, который обеспечивает передачу самого канала и дополнительное оборудование, которое обеспечивает мультиплексирование этого канала.

### **Внешний блок**

Внешний, или как его иногда называют высокочастотный блок, состоит из антенны и приемопередающего блока, который устанавливается на этой антенне.

Приемопередающий блок обеспечивает преобразование низкочастотного сигнала, его усиление и передачу «вверх», а также прием высокочастотного сигнала со спутника его преобразование в низкочастотный и передачу к внутреннему блоку.

### **Антенна**

Однозеркальная антенна обычно выполняется по схеме офсет (со смещенным центром). Схема офсет позволяет снизить уровень боковых лепестков идущих параллельно земли и дающих максимальные помехи. Также данная схема позволяет избежать накопления атмосферных осадков на поверхности рефлектора.

Антенна состоит из:

- рефлектора (зеркала),
- системы облучения,
- опорно-поворотного основания (ОПУ).

### **Приемопередающий блок**

Основной терминал состоит из:

- СВЧ блока преобразования частот
- усилителя мощности (SSPA<sup>11</sup> или TWT<sup>12</sup>),
- малошумящего конвертора (LNC),
- блока электропитания (PS<sup>13</sup>)
- соединительных кабелей.

Функция приемопередатчика заключается в преобразовании, после модулятора, сигнала IF, на конверторе вверх, в RF сигнал для передачи

---

<sup>9</sup> Radio Frequency

<sup>10</sup> Intermedia Frequency

<sup>11</sup> Solid-State Power Amplifier – твердотелочный усилитель

<sup>12</sup> Traveling Wave Tube – лампа бегущей волны (ЛБВ).

<sup>13</sup> Power Supply – блок питания.

через антенну и в преобразовании полученного RF сигнала в сигнал IF, на конвертере вниз, для блока, используемого как демодулятор.

### **Внутренний блок**

Внутренний блок представляет собой 19” стойку с установленными в ней спутниковым модемом и мультиплексором. Иногда в стойке устанавливается и дополнительное оборудование сумматоры, вентиляторы, UPS<sup>14</sup> и т.п. UPS может устанавливаться и вне стойки, отдельно.

### **Спутниковый модем**

Спутниковый модем, в части модулятора предназначен для кодирования передаваемого цифрового потока, пришедшего из мультиплексора, модулирования сигнала по IF, необходимого усиления и передачи сигнала на внешний блок. И приема сигнала IF из внешнего блока, усиления его, демодулирование в цифровой сигнал, декодирование и передачу в мультиплексор, в части демодулятора.

### **Мультиплексор**

Мультиплексор предназначен для мультиплексирования голосовой, факсимильной информации и передаваемых данных. Мультиплексор позволяет скомбинировать ежедневные телефонные и факсимильные сообщения с синхронной и асинхронной передачей данных в один канал, передаваемый по локальным сетям, наземным или спутниковым линиям. Это позволяет снизить телекоммуникационные затраты путем увеличения возможностей передачи важной информации и одновременного уменьшения пропускной способности канала.

### **Спутниковый Шлюз**

Для выхода на сети наземных телекоммуникаций используются спутниковые шлюзы (большие станции к которым подключены через спутник VSAT-станции).

Шлюз может обеспечивать:

- выход на телефонные сети;
- услуги междугородной связи с выходом на сеть общего пользования;
- услуги международной телефонной связи;
- выход на специальные телефонные сети, например «Искра-2»;
- выход на сети передачи данных (ROCHET, INTERNET, RELCOM и др.);
- возможность аренды наземного канала до любой точки в г.Москве:

---

<sup>14</sup> Uninterruptable Power Supply – блок бесперебойного питания.

В последнее время в большинстве современных и проектируемых системах находит применение стандарт ISDN. Существуют глобальные сети, в которых этот стандарт взят за основу, например EuroISDN. ISDN в глобальных сетях применяется и в России.

Шлюз позволяет обеспечить высокоскоростной выход на INTERNET, до 2 Мбит/сек. В данном варианте возможно получить доступ ко всем услугам INTERNET (WWW, TelNet, E-mail, FTP и др.).

Все описанное выше, также относится и к другим глобальным сетям передачи данных.

### **9.3. Радиосигналы в спутниковых системах связи**

Основой любой системы радиосвязи является аппаратура формирования радиосигналов на передающей стороне и аппаратура, обеспечивающая обработку и выделение информации на приемной стороне. Именно аппаратура сигналообразования определяет помехоустойчивость системы и полосу частот, занимаемую радиосигналами, что, в конечном итоге, является определяющими параметрами для оценки экономической эффективности системы [12].

В общем случае под аппаратурой сигналообразования понимается совокупность технических средств, предназначенных для формирования и обработки сигналов, используемых для передачи информации в цифровых системах. В спутниковой связи эти операции обычно выполняет модем радиосигналов, который помимо традиционных функций модуляции и демодуляции выполняет роль кодера и декодера, локального мультиплексора, перемежителя символов, скремблера и т.д. Таким образом, современные спутниковые модемы обеспечивают выполнение всех функций по преобразованию информационных и служебных последовательностей символов в радиосигналы промежуточной частоты на передаче и обратное преобразование на приемной стороне.

Ниже будут рассмотрены технические характеристики радиосигналов, которые используются в спутниковых системах связи с открытой архитектурой, позволяющей работать различным независимым пользователям в режиме «один канал на несущую» (Single Channel Per Carrier - SCPC), занимая, например, часть ствола ретранслятора.

#### **9.3.1. Помехоустойчивость приема радиосигналов**

В соответствии с теорией потенциальной помехоустойчивости наилучшие показатели достоверности приема двоичной информации без избыточности обеспечиваются в случае использования



противоположных сигналов и их когерентной обработки на приеме. Данному требованию удовлетворяют некоторые типы **фазоманипулированных** сигналов.

Наиболее широкое распространение получили фазоманипулированные радиосигналы:

- двухфазная фазовая манипуляция (ФМ-2);
- четырехфазная фазовая манипуляция (ФМ-4);
- офсетная ФМ-4;
- манипуляция с минимальным сдвигом частоты (ММС) [12].

Эти классические виды модуляции могут быть представлены в виде непрерывных посылок, принимающих противоположные значения в квадратурных каналах, и имеют постоянную огибающую, что позволяет использовать выходную мощность передатчика в максимальной степени (для односигнального режима). В то же время фазовой манипуляции свойственен эффект «обратной работы», связанный с неопределенностью фазы при восстановлении несущей частоты на приеме. Для устранения этого эффекта применяется относительное преобразование, приводящее к некоторому ухудшению помехоустойчивости приема.

Помимо 2- и 4-фазных методов манипуляции в современных системах связи используются некоторые другие типы классических радиосигналов, в частности, восьмифазная фазовая манипуляция (ФМ-8) и 16-позиционная квадратурная амплитудная манипуляция (КАМ-16).

При ФМ-8 одна радиопосылка несет информацию о трех битах. Сигналы с ФМ-8 имеют постоянную огибающую, но не удовлетворяют условию противоположных сигналов, из-за чего при одинаковой скорости передачи информации уступают по помехоустойчивости ФМ-2 и ФМ-4 порядка 3,5 дБ.

Дальнейшее увеличение градаций фазы несущей в радиопосылках приводит к резкому снижению помехоустойчивости, поэтому многофазные сигналы (с количеством фаз 16 и более) в спутниковых системах используются очень редко.

При КАМ-16 одна посылка несет информацию о четырех битах, а радиосигналы имеют непостоянную огибающую, так как амплитуда является информационным параметром. Такие сигналы достаточно чувствительны к амплитудным искажениям в трактах и быстрым замираниям в канале. По помехоустойчивости радиосигналы с КАМ-16 проигрывают более 4 дБ системам с ФМ-2 и ФМ-4. Необходимо отметить, что модель гауссовского канала для спутниковых линий связи, которая часто используется для теоретической оценки помехоустойчивости приема радиосигналов, может быть применена

лишь с определенным приближением, в предположении отсутствия замираний и воздействия внешних помех.

### 9.3.2. Радиосигналы со сглаживанием

Классические фазоманипулированные сигналы в недостаточной степени удовлетворяют требованиям минимизации защитных частотных интервалов между сигналами при их частотном уплотнении в общем радиостволе. В связи с этим специалисты в области спутниковой связи, и в первую очередь международная организация Intelsat, разработали алгоритмы формирования радиосигналов и их кодирования, позволяющие обеспечить плотную расстановку каналов при частотном уплотнении, что стало фактическим стандартом для всех спутниковых систем связи с открытой архитектурой [12].

Для этого радиосигналы на передаче подвергаются дополнительному сглаживанию соответствующими фильтрами. Такие сигналы отличаются от классических (с тем же названием) тем, что благодаря специальным мерам по сглаживанию формы сигнала в них обеспечивается резкое снижение спектральной плотности мощности уже в первом боковом лепестке. Из-за этого возникает амплитудная модуляция в результирующем радиосигнале.

Материалы [12] регламентируют процедуры формирования и обработки сигналов. На передающей стороне видеоимпульсы прямоугольной формы в квадратурах подвергают предискажениям в частотно избирательном тракте, эквивалентном последовательно соединенным фильтру Най-квиста, минимизирующего межсимвольные искажения, и формирующего фильтра. Intelsat задает ограничительную маску для амплитудной и фазовой характеристики предискажающего передающего фильтра. Параметры фильтра согласованы с основным лепестком спектральной плотности мощности сигнала. Аналогично регламентируются параметры когерентного демодулятора и его приемных фильтров. Параметры фильтров для радиосигналов с ФМ-2, ФМ-4 и ФМ-8 идентичны и нормируются к длительности радиоимпульса.

Спектральная плотность средней мощности радиосигналов на выходе модулятора должна удовлетворять маске, которая задается в регламенте оператора спутника.

Следовательно, у классических и сглаженных фазоманипулированных радиосигналов спектральные плотности средней мощности похожи в основном спектральном лепестке, однако у сглаженных сигналов этот лепесток более равномерен вблизи несущей частоты, а ярко выраженные боковые лепестки и нули отсутствуют.

Таким образом, предыскажения на передаче позволили сформировать радиосигналы со спектром, приближающимся к прямоугольной (то есть максимально компактной для данного вида сигнала и скорости передачи) форме.

### 9.3.3. Кодирование сигналов и показатели помехоустойчивости

Наиболее распространенным методом кодирования является сверточное кодирование и декодирование по алгоритму Витерби. При низких вероятностях ошибок более предпочтительно применение последовательного декодирования, однако на практике оно используется нечасто из-за заметных вычислительных сложностей при работе в зашумленном канале. В то же время реализация алгоритма Витерби более проста, а использование мягкого декодирования по сравнению с жестким решением позволяет получать выигрыш в помехоустойчивости примерно 2 дБ, приближаясь по этому параметру к последовательному декодированию. Сверточные коды имеют заметный выигрыш в помехоустойчивости и работают при умеренно высоких вероятностях ошибок, что позволяет использовать такие коды с малой длиной кодового ограничения и алгоритмом декодировать по Витерби.

В спутниковых системах связи, как правило, используются сверточные коды с кодовым ограничением 7 и скоростями кодирования  $r = 1/2$  и  $3/4$ , а в ряде случаев  $7/8$  для сигналов с ФМ-2, ФМ-4 и КАМ-16. На приеме рекомендуется применять мягкое решение с 8-уровневым квантованием. Сверточный код позволяет, например, при вероятности ошибки приема одиночного символа  $P_{\text{ош}} = 10^{-6}$  в гауссовском канале получить выигрыш в помехоустойчивости сигналов с ФМ-4: 4,5 дБ (для  $r = 1/2$ ); 3 дБ (для  $r = 3/4$ ) и 1,9 дБ (для  $r = 7/8$ ).

Для радиосигналов с ФМ-8 используется разновидность сверточного кодирования со скоростью  $r = 2/3$ , получившая название решетчатого кодирования (Trellis-Coded Modulation -ТСМ). При тех же условиях выигрыш от применения решетчатого кодирования может составлять более 5 дБ.

Свойство сверточных кодов работать при относительно небольших вероятностях ошибок позволяет использовать их в качестве внутренних кодов, а в качестве внешних применять блочный код Рида-Соломона, требующий высокого качества канала связи. На выходе декодера Витерби неправильно принятые символы обычно группируются в пакеты, из-за чего ошибки в последовательных символах кода Рида-Соломона могут быть коррелированными. Для устранения этого эффекта используется такое перемежение, чтобы никакие два символа на выходе декодера Витерби, расстояние между которыми меньше

глубины декодирования (величина, примерно в 5-6 раз большая кодового ограничения), не принадлежали одному кодовому слову кода Рида-Соломона. Совместное использование сверточного кода и кода Рида-Соломона позволяет получить хорошие характеристики помехоустойчивости сигналов. Однако коды Рида-Соломона имеют достаточно резкую зависимость вероятности ошибки от отношения сигнал / шум, поэтому необходимо соблюдать осторожность при их использовании в каналах с быстрыми замираниями.

Для радиосигналов с ФМ-2 и ФМ-4 рекомендуется применять коды Рида-Соломона  $RS(n, l, t)$ , где  $n$  - кодовая длина;  $l$  - число информационных символов в блоке;  $t$  - корректирующая способность кода,  $t = (n - l) / 2$ , а скорость кодирования  $\gamma = l / n \leq 1$ .

В зависимости от скорости передачи и типа системы предлагается использовать коды  $RS(126, 112, 7)$ ,  $RS(225, 205, 10)$ ,  $RS(219, 201, 9)$ ,  $RS(194, 178, 8)$ ,  $RS(208, 192, 8)$  с глубиной блокового перемежения, равной 4 или 8. Эти коды достаточно близки по параметрам и расширяют полосу частот не более чем на 10% (кроме первого кода с короткими блоками, расширяющего полосу на 12%). В зависимости от используемого типа радиосигнала при  $P_{\text{ош}} = 10^{-6}$  энергетический выигрыш может достигать 2 дБ. При улучшении качества канала энергетический выигрыш от использования кода Рида-Соломона резко увеличивается.

Аналогично для радиосигналов с ФМ-8 совместно с решетчатым кодированием рекомендуется использовать внешний код Рида-Соломона  $RS(219, 201, 9)$ , что позволяет при  $P_{\text{ош}} = 10^{-6}$  получить дополнительный выигрыш в помехоустойчивости 2,5 дБ (и более в случае улучшения канала связи).

#### 9.3.4. Турбо-кодирование

За последнее десятилетие путь от открытия до внедрения в практические разработки прошли турбо-коды. Данное техническое решение пропагандируется рядом крупнейших производителей оборудования и, в первую очередь, Comtech EF Data, на чьих материалах и базируется настоящий анализ [12].

Достоинством турбо-кодов является возможность обеспечивать высокие характеристики помехоустойчивости при умеренной сложности оборудования. Турбо-коды подразделяются на сверточные (Turbo Convolutional Codes -ТСС) и блоковые (Turbo Product Codes – ТРС). Потенциально турбо-коды ТСС на 0,5 – 1 дБ превосходят коды ТРС, однако имеют ряд недостатков, осложняющих их применение. Среди последних можно указать эффект несанкционированных ошибок,

когда ошибки при декодировании возникают даже в условиях отсутствия помех в канале. Коды ТСС требуют перемежения символов, что увеличивает задержку в канале. Кроме того, для использования кода ТСС потребуется лицензионное согласование с France Telecom, сотрудником которого был разработчик кода Клод Берру (Claude Berrou). Турбо-коды ТРС не имеют в явном виде недостатков кодов ТСС и могут быть представлены в виде 2- или 3-мерной решетки небольших блочных кодов (Хемминга, постоянного веса или смешанных).

Как правило, наилучшими характеристиками обладают коды с большой эквивалентной длиной блока и структурой, допускающей приемлемую сложность реализации. Этим условиям удовлетворяет каскадное кодирование, обеспечивающее определенный компромисс между исправляющей способностью и сложностью декодера. При этом внутренний кодер обрабатывает как информационные, так и проверочные биты внешнего кодера, поэтому часть пропускной способности канала тратится на передачу символов, являющихся «проверочными от проверочных». В турбо-кодах параллельное каскадирование исключает передачу двойных проверочных символов, вследствие чего исправляющая способность возрастает. Применение турбо-кодирования позволяет получить хорошие результаты в случае использования глубокого перемежения при вероятности ошибки по битам порядка  $P_{\text{ош}} = 10^{-6}$ . При  $P_{\text{ош}} = 10^{-7}$  классическое турбо-кодирование уже оказывается неэффективным. В этом случае применяют сочетание последовательного каскадного кодирования и внутреннего турбо-кода. Блочным кодом может быть код Боуза-Чоудхури-Хоквингема (БЧХ).

Хорошие свойства помехоустойчивости турбо-кодов обеспечиваются благодаря сильной коррелированности веса выходной кодированной последовательности и вида информационного потока, а также применению псевдослучайного перемежителя, изменяющего вид входного потока. При этом один код дополняет другой таким образом, что при малой исправляющей способности одного кода увеличивается исправляющая способность другого кода и наоборот. В принципе число составных кодов в турбо-коде может быть больше двух при соответствующем усложнении кодера.

Турбо-код представляет собой систематический код, в котором проверочная группа образуется из проверочных символов, генерируемых двумя кодерами составных рекурсивных сверточных кодов. При этом кодер добавляет проверочную группу символов, сформированную первым кодом непосредственно из информационной

последовательности, и проверочную группу символов второго кодера, образованную из информационных символов, прошедших устройство псевдослучайного перемежения.

Декодер использует мягкое решение от демодулятора. Внешняя информация о каждом информационном бите вырабатывается декодером элементарного кода с использованием сведений об информационных символах, содержащихся только в проверочной группе данного составного кода. Поэтому внешняя информация оказывается некоррелированной с мягкими решениями демодулятора по каждому информационному биту и с информацией о передаваемых информационных символах, содержащейся в проверочной группе другого элементарного кода. Это позволяет использовать внешнюю информацию каждого элементарного кода в качестве априорных сведений о передаваемых информационных символах в процессе декодирования в другом элементарном декодере. В процессе декодирования декодеры составных рекурсивных сверточных кодов обмениваются друг с другом внешней информацией, с каждой итерацией снижая среднюю вероятность ошибки на бит в декодированной информационной последовательности. Однако наличие цепи обратной связи в декодере приводит к коррелированное внешней информации с проверочными символами, что ограничивает выигрыш от декодирования определенным пределом.

По аналогии с другими кодами можно определить турбо-код как Turbo( $n, 1$ ), причем скорость турбо-кодирования  $\gamma = 1/n$  есть отношение числа информационных символов к числу символов кодированной последовательности. Как показывают практические исследования, применение турбо-кодов позволяет повысить помехоустойчивость приема сигналов на 1-3 дБ и более в зависимости от типа радиосигналов, скорости и вида кодирования, качества канала связи и т.д. Кроме того, пороговые свойства у турбо-кодов обычно лежат на 2-3 дБ ниже, чем в системах, использующих декодирование по Витерби и Риду-Соломону, поэтому их использование в федингующем канале более предпочтительно.

В настоящее время турбо-кодеки реализованы для всех типов радиосигналов, используемых в спутниковых системах связи – от ФМ-2 до КАМ-16. Количество вариантов турбо-кодов, реализованных для различных систем связи, достаточно велико. Расширенные турбо-коды (Enhanced Turbo Product Code – eTPC) имеют короткий размер блоков и небольшую избыточность. Например, код со скоростью 0,95 не приводит к большим задержкам и имеет хорошие показатели помехоустойчивости.

В то же время, как показывают оценки Comtech EF DATA, эффективность турбо-кодов даже с большими блоками значительно уступает предельно достижимой (соответствующей пределу Шеннона).

Таким образом, реализация новых методов кодирования основывается на возросших вычислительных возможностях элементной базы. Необходимо отметить, что документы Intelsat (Intelsat Earth Station Standards – IESS) регламентируют используемые в открытых спутниковых системах связи типы радиосигналов, виды сверточного и блочного кодирования, что позволяет обеспечивать совместную работу оборудования различных производителей. Для турбо-кодирования подобного согласования в настоящее время не существует, что в целом не предполагает возможность совместной работы модемов различных фирм с использованием ТРС. Однако эффективность турбо-кодирования подтверждена действующим оборудованием ряда крупных международных компаний, в связи с чем можно ожидать, что регламентация алгоритмов формирования и обработки турбо-кодов будет произведена в материалах международного технического сообщества в ближайшем будущем.

#### 9.3.5. Технология одночастотной передачи

Для эффективного использования полосы частот ретранслятора компания Comtech EF Data предложила новую для спутниковых приложений технологию организации дуплексной связи на одной частоте, названную Double-Talk Carrier-in-Carrier™. Запатентованное техническое решение позволяет в первую очередь на новых мощных ретрансляторах практически вдвое повысить пропускную способность за счет одновременного использования общей полосы частот двумя работающими друг с другом наземными станциями. Использование общей полосы частот ретранслятора двумя станциями в чем-то аналогично случаю работы в двухпроводной телефонной линии с применением эхокомпенсации [12].

Технология может использоваться для полнодуплексных спутниковых линий, когда каждая наземная станция принимает свой собственный переданный сигнал. Применение подобного метода приема и передачи стало возможным благодаря появлению эффективных методов кодирования, работающих при небольших отношениях сигнал/шум, и развитию технологической базы высокоскоростных сигнальных процессоров. Обработка сигналов производится специализированным модемом, содержащим адаптивный компенсатор переданного радиосигнала. Модем вычисляет задержку в распространении сигнала до ретранслятора и обратно, запоминает и

задерживает на эту величину переданный сигнал, что необходимо для его компенсации из смеси двух принятых сигналов. Адаптивная фильтрация и система фазовой автоподстройки частоты обеспечивают динамическую подстройку меняющейся во времени задержки, частоты, фазы и амплитуды сигнала, прошедшего ствол ретранслятора, и обеспечивает компенсацию собственного сигнала на величину вплоть до 30 дБ. Большой выигрыш, получаемый системой компенсации собственного сигнала, позволяет успешно работать даже несимметричным линиям связи с различными размерами антенн и объемами передаваемой информации.

По утверждению Comtech EF Data, использование данной технологии приводит к незначительному ухудшению энергетики линии связи (типичное значение снижения отношения сигнал/шум на приеме менее 0,5 дБ). Даже если уровни сигналов отличаются друг от друга на 10 дБ, например, из-за различных размеров антенн на наземных станциях или в силу других причин, система продолжает сохранять работоспособность.

Технология может быть использована в случаях частотного и энергетического ограничения. При работе с энергетическим ограничением целесообразно использовать радиосигналы с кодированием, обеспечивающие спектральную эффективность не хуже 1,5 (бит/с)/Гц. Однако максимальная эффективность обеспечивается для симметричных линий.

Данный метод передачи и приема сигналов в общей полосе частот может быть применен уже сегодня: для его реализации Comtech EE Data предлагает спутниковый модем CDM-Qx, который работает в системах DoubleTalk Carrier-in-Carrier™. Однако применение рассмотренного способа должно быть предварительно строго проанализировано, поскольку этот способ приемлем для решения не всех задач.



## ГЛАВА 10. Оптические каналы связи

### 10.1. Особенности оптических систем связи

Волоконно-оптические линии связи – это вид связи, при котором информация передается по оптическим диэлектрическим волноводам, известным под названием «оптическое волокно». Оптическое волокно в настоящее время считается самой совершенной физической средой для передачи информации, а также самой перспективной средой для передачи больших потоков информации на значительные расстояния. Основания так считать вытекают из ряда особенностей, присущих оптическим волноводам [13, 14, 15, 16].

#### 10.1.1. Физические особенности

1. Широкополосность оптических сигналов, обусловленная чрезвычайно высокой частотой несущей ( $F_0=10^{14}$  Гц). Это означает, что по оптической линии связи можно передавать информацию со скоростью порядка  $10^{12}$  бит/с или Терабит/с. Говоря другими словами, по одному волокну можно передать одновременно 10 миллионов телефонных разговоров и миллион видеосигналов. Скорость передачи данных может быть увеличена за счет передачи информации сразу в двух направлениях, так как световые волны могут распространяться в одном волокне независимо друг от друга. Кроме того, в оптическом волокне могут распространяться световые сигналы двух разных поляризаций, что позволяет удвоить пропускную способность оптического канала связи. На сегодняшний день предел по плотности передаваемой информации по оптическому волокну не достигнут.
2. Очень малое (по сравнению с другими средами) затухание светового сигнала в волокне. Лучшие образцы российского волокна имеют затухание 0,22 дБ/км на длине волны 1,55 мкм, что позволяет строить линии связи длиной до 100 км без регенерации сигналов. Для сравнения, лучшее волокно «Sumitomo» на длине волны 1,55 мкм имеет затухание 0,154 дБ/км. В оптических лабораториях США разрабатываются еще более «прозрачные», так называемые фторцирконатные волокна с теоретическим пределом порядка 0,02 дБ/км на длине волны 2,5 мкм. Лабораторные исследования показали, что на основе таких волокон могут быть созданы линии связи с регенерационными участками через 4600 км при скорости передачи порядка 1 Гбит/с.

### 10.1.2. Технические особенности

1. Волокно изготовлено из кварца, основу которого составляет двуокись кремния, широко распространенного, а потому недорогого материала, в отличие от меди.

2. Оптические волокна имеют диаметр около 100 мкм, то есть очень компактны и легки, что делает их перспективными для использования в авиации, приборостроении, в кабельной технике.

3. Стекланные волокна – не металл, при строительстве систем связи автоматически достигается гальваническая развязка сегментов. Применяя особо прочный пластик, на кабельных заводах изготавливают самонесущие подвесные кабели, не содержащие металла и тем самым безопасные в электрическом отношении. Такие кабели можно монтировать на мачтах существующих линий электропередач, как отдельно, так и встроенные в фазовый провод, экономя значительные средства на прокладку кабеля через реки и другие преграды.

4. Системы связи на основе оптических волокон устойчивы к электромагнитным помехам, а передаваемая по световодам информация защищена от несанкционированного доступа. Волоконно-оптические линии связи нельзя подслушать неразрушающим способом. Всякие воздействия на волокно могут быть зарегистрированы методом мониторинга (непрерывного контроля) целостности линии. Теоретически существуют способы обойти защиту путем мониторинга, но затраты на реализацию этих способов будут столь велики, что превзойдут стоимость перехваченной информации.

Существует способ скрытой передачи информации по оптическим линиям связи. При скрытой передаче сигнал от источника излучения модулируется не по амплитуде, как в обычных системах, а по фазе. Затем сигнал смешивается с самим собой, задержанным на некоторое время, большее, чем время когерентности источника излучения.

При таком способе передачи информация не может быть перехвачена амплитудным приемником излучения, так как он регистрирует лишь сигнал постоянной интенсивности.

Для обнаружения перехватываемого сигнала понадобится перестраиваемый интерферометр Майкельсона специальной конструкции. Причем, видность интерференционной картины может быть ослаблена как  $1:2N$ , где  $N$  – количество сигналов, одновременно передаваемых по оптической системе связи. Можно распределить передаваемую информацию по множеству сигналов или передавать несколько шумовых сигналов, ухудшая этим условия перехвата информации. Потребуется значительный отбор мощности из волокна,

чтобы несанкционированно принять оптический сигнал, а это вмешательство легко зарегистрировать системами мониторинга.

5. Важное свойство оптического волокна – долговечность. Время жизни волокна, то есть сохранение им своих свойств в определенных пределах, превышает 25 лет, что позволяет проложить оптико-волоконный кабель один раз и, по мере необходимости, наращивать пропускную способность канала путем замены приемников и передатчиков на более быстродействующие.

#### **Есть в волоконной технологии и свои недостатки:**

1. При создании линии связи требуются высоконадежные активные элементы, преобразующие электрические сигналы в свет и свет в электрические сигналы. Необходимы также оптические коннекторы (соединители) с малыми оптическими потерями и большим ресурсом на подключение-отключение. Точность изготовления таких элементов линии связи должна соответствовать длине волны излучения, то есть погрешности должны быть порядка доли микрона. Поэтому производство таких компонентов оптических линий связи дорогостоящее.

2. Другой недостаток заключается в том, что для монтажа оптических волокон требуется прецизионное, а потому достаточно дорогое, технологическое оборудование.

3. Как следствие, при аварии (обрыве) оптического кабеля затраты на восстановление выше, чем при работе с медными кабелями.

**Преимущества** от применения волоконно-оптических линий связи (ВОЛС) настолько значительны, что, несмотря на перечисленные недостатки оптического волокна, эти линии связи все шире используются для передачи информации.

## **10.2. Оптическое волокно**

Промышленность многих стран освоила выпуск широкой номенклатуры изделий и компонентов ВОЛС. Следует заметить, что производство компонентов ВОЛС, в первую очередь оптического волокна, отличает высокая степень концентрации. Большинство предприятий сосредоточено в США. Обладая главными патентами, американские фирмы (в первую очередь это относится к фирме «CORNING») оказывают влияние на производство и рынок компонентов ВОЛС во всем мире, благодаря заключению лицензионных соглашений с другими фирмами и созданию совместных предприятий [13 – 16].

Важнейший из компонентов ВОЛС – оптическое волокно (ОВ). Для передачи сигналов применяются два вида волокна: **одномодовое** и

**многомодовое.** Свое название волокна получили от способа распространения излучения в них. Волокно состоит из сердцевины и оболочки с разными показателями преломления  $n_1$  и  $n_2$  (см. рис. 10.1).

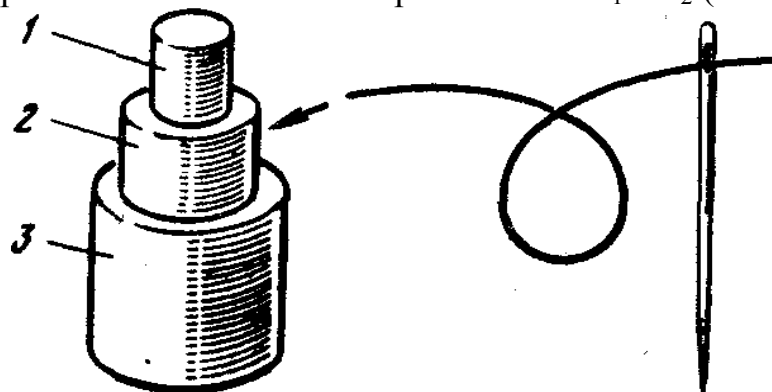


Рис. 10.1. Сечение оптического волокна:  
1 – сердцевина; 2 – оболочка; 3 – защитное покрытие.

В **одномодовом** (см. рис. 10.2а) волокне диаметр световодной жилы порядка 8-10 мкм, то есть сравним с длиной световой волны. При такой геометрии в волокне может распространяться только один луч (одна мода).

В **многомодовом** (см. рис. 10.2б) волокне размер световодной жилы порядка 50-60 мкм, что делает возможным распространение большого числа лучей (много мод).

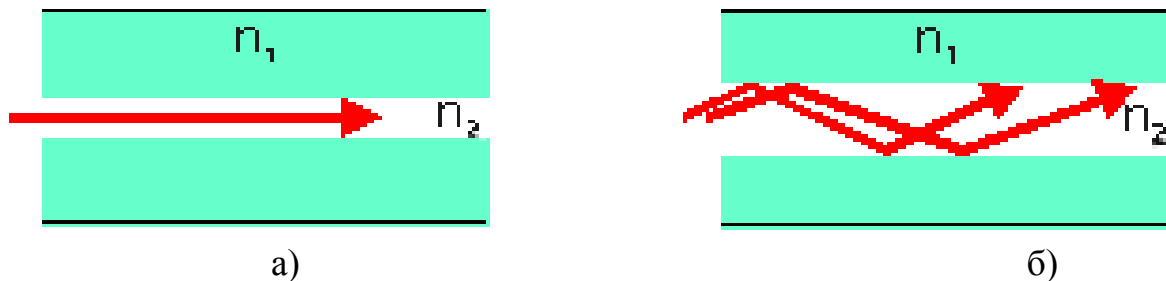


Рис. 10.2. Типы световодов:  
а – одномодовые; б – многомодовые.

Оба типа волокна характеризуются двумя важнейшими параметрами: **затуханием** и **дисперсией**.

**Затухание** обычно измеряется в дБ/км и определяется потерями на поглощение и на рассеяние излучения в оптическом волокне (см. рис. 10.3). Потери на поглощение зависят от чистоты материала, потери на рассеяние зависят от неоднородностей показателя преломления материала.

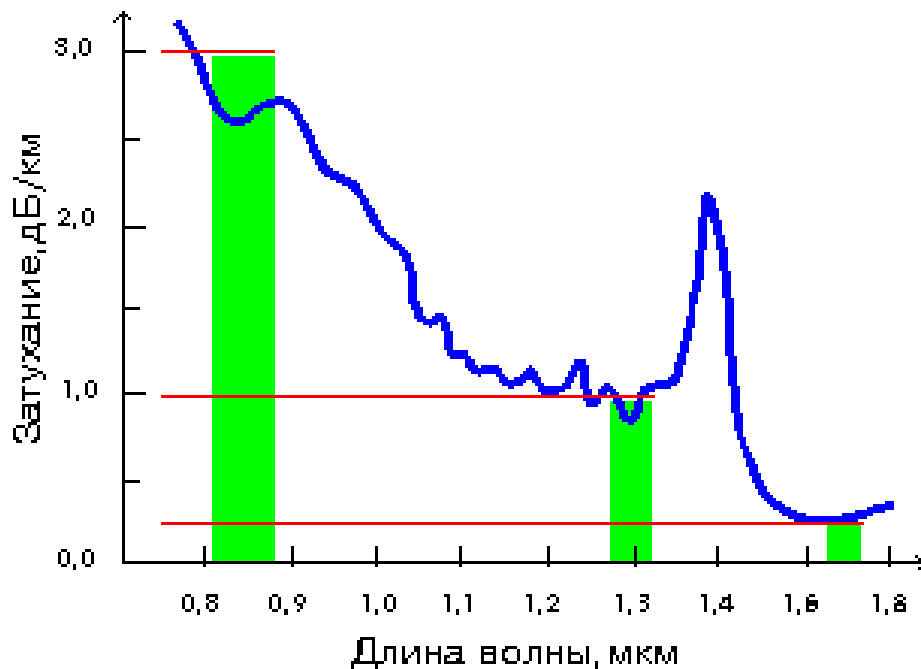


Рис. 10.3. Зависимость затухания от длины волны

Другой важнейший параметр оптического волокна – дисперсия. **Дисперсия** – это рассеяние во времени спектральных и модовых составляющих оптического сигнала. Существуют три типа дисперсии: модовая, материальная и волноводная:

- **модовая дисперсия** присуща многомодовому волокну и обусловлена наличием большого числа мод, время распространения которых различно;
- **материальная дисперсия** обусловлена зависимостью показателя преломления от длины волны;
- **волноводная дисперсия** обусловлена процессами внутри моды и характеризуется зависимостью скорости распространения моды от длины волны.

Поскольку светодиод или лазер излучает некоторый спектр длин волн, дисперсия приводит к уширению импульсов при распространении по волокну и тем самым порождает искажения сигналов. При оценке пользуются термином «полоса пропускания» – это величина, обратная к величине уширения импульса при прохождении им по оптическому волокну расстояния в 1 км. Измеряется полоса пропускания в МГц · км. Из определения полосы пропускания видно, что дисперсия накладывает ограничение на дальность передачи и на верхнюю частоту передаваемых сигналов.

Если при распространении света по многомодовому волокну как правило преобладает модовая дисперсия, то одномодовому волокну присущи только два последних типа дисперсии. На длине волны 1,3 мкм материальная и волноводная дисперсии в одномодовом волокне компенсируют друг друга, что обеспечивает наивысшую пропускную способность.

Затухание и дисперсия у разных типов оптических волокон различны. Одномодовые волокна обладают лучшими характеристиками по затуханию и по полосе пропускания, так как в них распространяется только один луч. Однако, одномодовые источники излучения в несколько раз дороже многомодовых. В одномодовое волокно труднее ввести излучение из-за малых размеров световодной жилы, по этой же причине одномодовые волокна сложно сращивать с малыми потерями. Оконцевание одномодовых кабелей оптическими разъемами также обходится дороже.

Многомодовые волокна более удобны при монтаже, так как в них размер световодной жилы в несколько раз больше, чем в одномодовых волокнах. Многомодовый кабель проще оконцевать оптическими разъемами с малыми потерями (до 0,3 дБ) в стыке. На многомодовое волокно рассчитаны излучатели на длину волны 0,85 мкм – самые доступные и дешевые излучатели, выпускаемые в очень широком ассортименте. Но затухание на этой длине волны у многомодовых волокон находится в пределах 3-4 дБ/км и не может быть существенно улучшено. Полоса пропускания у многомодовых волокон достигает 800 МГц · км, что приемлемо для локальных сетей связи, но не достаточно для магистральных линий.

### **10.3. Волоконно-оптический кабель**

Вторым важнейшим компонентом, определяющим надежность и долговечность ВОЛС, является волоконно-оптический кабель (ВОК). На сегодня в мире несколько десятков фирм, производящих оптические кабели различного назначения. Наиболее известные из них: AT&T, General Cable Company (США); Siccor (ФРГ); BICC Cable (Великобритания); Les cables de Lion (Франция); Nokia (Финляндия); NTT, Sumitomo (Япония), Pirelli(Италия), Samsung (Корея).

#### **10.3.1. Классификация оптических кабелей связи**

Оптический кабель (ОК) состоит из скрученных по определенной системе оптических волокон из кварцевого стекла (световодов), заключенных в общую защитную оболочку. При необходимости кабель

может содержать силовые (упрочняющие) и демпфирующие элементы [13].

Существующие ОК по своему назначению могут быть классифицированы на три группы: магистральные, зоновые и городские. В отдельные группы выделяется подводные, объектовые и монтажные ОК.

1. **Магистральные ОК** предназначаются для передачи информации на большие расстояния и значительное число каналов. Они должны обладать малыми затуханием и дисперсией и большой информационно-пропускной способностью. Используется одномодовое волокно с размерами сердцевины / оболочки 8/125 мкм. Длина волны 1,3...1,55 мкм.
2. **Зоновые ОК** служат для организации многоканальной связи между областным центром и районами с дальностью связи до 250 км. Используются градиентные волокна с размерами 50/125 мкм. Длина волны 1,3 мкм.
3. **Городские ОК** применяются в качестве соединительных между городскими АТС и узлами связи. Они рассчитаны на короткие расстояния (до 10 км) и большое число каналов. Волокна-градиентные (50/125 мкм). Длина волны 0,85 и 1,3 мкм. Эти линии, как правило, работают без промежуточных линейных регенераторов.
4. **Подводные ОК** предназначаются для осуществления связи через большие водные преграды. Они должны обладать высокой механической прочностью на разрыв и иметь надежные влагостойкие покрытия. Для подводной связи также важно иметь малое затухание и большие длины регенерационных участков.
5. **Объектовые ОК** служат для передачи информации внутри объекта. Сюда относятся учрежденческая и видеотелефонная связь, внутренняя сеть кабельного телевидения, а также бортовые информационные системы подвижных объектов (самолет, корабль и др.).
6. **Монтажные ОК** используются для внутри- и межблочного монтажа аппаратуры. Они выполняются в виде жгутов или плоских лент.

### 10.3.2. Конструкции оптических кабелей

Конструкции ОК в основном определяются назначением и областью их применения. В связи с этим имеется много конструктивных вариантов. В настоящее время в различных странах разрабатывается и изготавливается большое число типов кабелей.

Однако все многообразие существующих типов кабелей можно подразделять на три группы (см. рис. 10.4):

- кабели повивной концентрической скрутки;
- кабели с фигурным сердечником;
- плоские кабели ленточного типа.

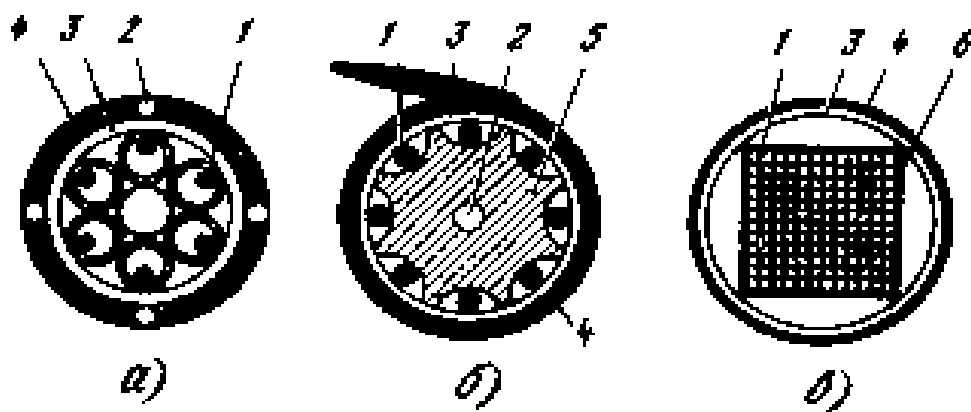


Рис. 10.4. Типовые конструкции оптических кабелей:

*а* – повивная концентрическая скрутка; *б* – скрутка вокруг профилированного сердечника; *в* – плоская конструкция; 1 – волокно; 2 – силовой элемент; 3 – демпфирующая оболочка; 4 – защитная оболочка; 5 – профилированный сердечник; 6 – ленты с волокнами.

Кабели первой группы имеют традиционную повивную концентрическую скрутку сердечника по аналогии с электрическими кабелями. Каждый последующий повив сердечника по сравнению с предыдущим имеет на шесть волокон больше. Известны такие кабели преимущественно с числом волокон 7, 12, 19. Чаще всего волокна располагаются в отдельных пластмассовых трубках, образуя модули.

Кабели второй группы имеют в центре фигурный пластмассовый сердечник с пазами, в которых размещаются ОВ. Пазы и соответственно волокна располагаются по геликоиде, и поэтому они не испытывают продольного воздействия на разрыв. Такие кабели могут содержать 4, 6, 8 и 10 волокон. Если необходимо иметь кабель большой емкости, то применяется несколько первичных модулей.

Кабель ленточного типа состоит из стопки плоских пластмассовых лент, в которые вмонтировано определенное число ОВ. Чаще всего в ленте располагается 12 волокон, а число лент составляет 6, 8 и 12. При 12 лентах такой кабель может содержать 144 волокна.

В оптических кабелях кроме ОВ, как правило, имеются следующие элементы [13 – 16]:



- силовые (упрочняющие) стержни, воспринимающие на себя продольную нагрузку, на разрыв;
- заполнители в виде сплошных пластмассовых нитей;
- армирующие элементы, повышающие стойкость кабеля при механических воздействиях;
- наружные защитные оболочки, предохраняющие кабель от проникновения влаги, паров вредных веществ и внешних механических воздействий.

В России изготавливаются различные типы и конструкций ОК. Для организации многоканальной связи применяются в основном четырех- и восьмиволоконные кабели.

#### 10.4. Оптические соединители

После того, как оптический кабель проложен, необходимо соединить его с приемо-передающей аппаратурой [13 – 16]. Сделать это можно с помощью оптических коннекторов (соединителей). В системах связи используются коннекторы многих видов. Сегодня мы рассмотрим лишь основные виды, получившие наибольшее распространение в мире. Внешний вид разъемов показан на рис. 10.5.

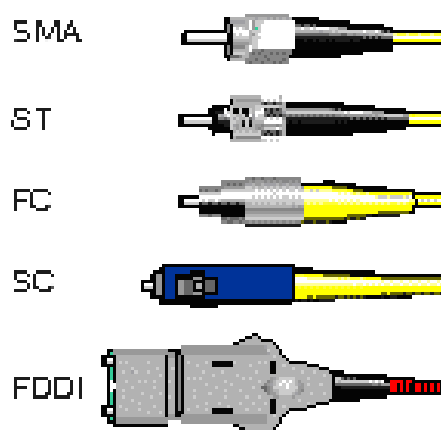


Рис. 10.5. Коннекторы

Характеристики коннекторов представлены в таблице 10.1 [13 – 16]. Большинство приборов ВОЛС имеют розетки (адаптеры) под один из перечисленных видов коннекторов.

Таблица 10.1

Тип разъема	ЛВС	телекомму- никации	кабельное ТВ	измерит. аппаратура	Дуплексные системы связи	фиксация
FC/PC	+	+	+			резьба
ST	+	+				BNC
SMA	+			+		резьба
SC	+	+	+	+		Push-Pull
LC	+	+			+	Push-Pull
E-2000	+	+	+			Push-Pull
DIN	+	+	+			Резьба
FDDI(MIC)	+				+	Push-Pull

Фиксация «Push-Pull» обеспечивает подключение коннектора к розетке наиболее простым образом – на защелке. Защелка-фиксатор обеспечивает надежное соединение, при этом не нужно вращать накидную гайку. Важное преимущество разъемов с фиксацией «Push-Pull» – это высокая плотность монтажа оптических соединителей на распределительных и кроссовых панелях и удобство подключения.

### 10.5. Электронные компоненты систем оптической связи

Первое поколение передатчиков сигналов по оптическому волокну было внедрено в 1975 году. Основу передатчика составлял светоизлучающий диод, работающий на длине волны 0,85 мкм в многомодовом режиме. В течение последующих трех лет появилось второе поколение – одномодовые передатчики, работающие на длине волны 1,3 мкм. В 1982 году родилось третье поколение передатчиков – диодные лазеры, работающие на длине волны 1,55 мкм [13 – 16].

Исследования продолжались и вот появилось четвертое поколение оптических передатчиков, давшее начало когерентным системам связи – т.е. системам, в которых информация передается модуляцией частоты или фазы излучения. Такие системы связи обеспечивают гораздо большую дальность распространения сигналов по оптическому волокну. Специалисты фирмы NTT построили безрегенераторную когерентную ВОЛС STM-16 на скорость передачи 2.48832 Гбит/с протяженностью в 300 км, а в лабораториях NTT в начале 1990 года ученые впервые создали систему связи с применением оптических усилителей на скорость 2.5 Гбит/с на расстоянии 2223 км [13].

Появление оптических усилителей на основе световодов, легированных эрбием, способных усиливать проходящие по световоду

сигналы на 30 dB, дало начало пятому поколению систем оптической связи. В настоящее время быстрыми темпами развиваются системы дальней оптической связи на расстояния в тысячи километров. Успешно эксплуатируются трансатлантические линии связи США-Европа TAT-8 и TAT-9, Тихоокеанская линия США-Гавайские острова-Япония TPC-3. Ведутся работы по завершению строительства глобального оптического кольца связи Япония–Сингапур–Индия–Саудовская Аравия–Египет–Италия [13].

В последние годы наряду с когерентными системами связи развивается альтернативное направление: солитоновые системы связи. Солитон – это световой импульс с необычными свойствами: он сохраняет свою форму и теоретически может распространяться по «идеальному» световоду бесконечно далеко. Солитоны являются идеальными световыми импульсами для связи. Длительность солитона составляет примерно 10 триллионных долей секунды (10 пс). Солитоновые системы, в которых отдельный бит информации кодируется наличием или отсутствием солитона, могут иметь пропускную способность не менее 5 Гбит/с на расстоянии 10 000 км [13].

Такую систему связи предполагается использовать на уже построенной трансатлантической линии TAT-8. Для этого придется поднять подводный ВОК, демонтировать все регенераторы и срastить все волокна напрямую. В результате на подводной магистрали не будет ни одного промежуточного регенератора [13].

#### **10.6. Применение волоконно-оптических линий связи**

Большинство фирм разрабатывает и устанавливает локальные и магистральные сети Ethernet, Fast Ethernet, FDDI, ATM/SDH с применением оптических линий связи по трем причинам. Во-первых, это выгодно. При установке протяженных сегментов сети не требуются повторители. Во-вторых, это надежно. В оптических линиях связи очень низкий уровень шумов, что позволяет передавать информацию с коэффициентом ошибок не более  $10^{-10}$ . В третьих, это перспективно. Волоконно-оптические линии связи позволяют наращивать вычислительные возможности сети без замены кабельных коммуникаций. Для этого нужно просто установить более быстродействующие передатчики и приемники. Это важно для тех пользователей, кто ориентируется на развитие своей ЛВС.

Кабель для связи сегментов сети стоит недорого, но работы по его прокладке могут составить самую крупную статью расходов по установке сети. Потребуется труд не только техников-кабельщиков, но

и целой команды строителей (штукатуров, маляров, электриков), что обойдется недешево, если учесть возрастающую стоимость ручного труда. Основные топологии ЛВС: «шина», «звезда», «кольцо». В настоящее время оптическое волокно сложно использовать при строительстве общей шины, но его удобно использовать для связи «точка-точка», применяемой в топологии «звезда» и «кольцо».

Схема ВОЛС (см. рис. 10.6), применяемых, в частности, в ЛВС, устроена следующим образом: электрический сигнал идет от сетевого контроллера, устанавливаемого в рабочую станцию или сервер (например, сетевой контроллер Ethernet), затем поступает на электрический вход трансивера (например, оптический трансивер, например, ISOLAN 3Com), который преобразует электрический сигнал в оптический. Оптический кабель (например, ОКГ-50-2) присоединяется к оптическим разъемам трансивера с помощью оптических соединителей (например, ST).

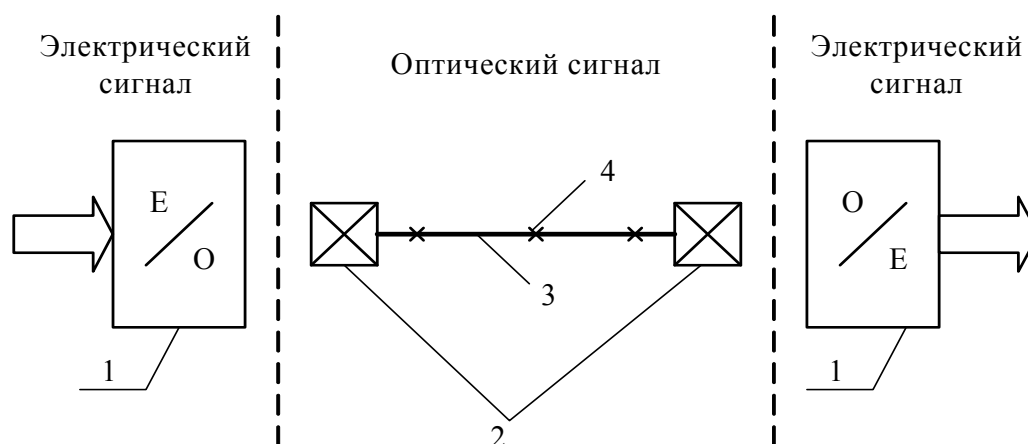


Рис. 10.6. Структурная схема оптического канала связи:  
1 – трансивер; 2 – оптический соединитель; 3 – оптический кабель; 4 – места сварки.

Рассмотрим несколько вариантов строительства ВОЛС [13 – 16].

1. ВОЛС внутри одного здания. В этом случае для связи применяется двухволоконный ОК (типа «Лапша»), который при необходимости может быть проложен в трубке ПНД-32 под фальш-полом или вдоль стен в декоративных коробах. Все работы могут быть произведены самим заказчиком, если поставляемый кабель будет оконцован соответствующими коннекторами.

2. ВОЛС между зданиями строится с прокладкой ВОК либо по колодцам кабельных коммуникаций, либо путем подвеса ВОК между опорами. В этом случае необходимо обеспечить сопряжение толстого многоволоконного кабеля с оптическими трансиверами. Для этого

используют кабельные муфты, в которых производится разделка концов ВОК, идентификация волокон и оконцевание волокон коннекторами, соответствующими выбранным трансиверам. Эту работу можно выполнить несколькими способами.

3. Можно заказать ВОК в специальном исполнении Break-Out. Это более дорогой вариант, зато кабель можно сразу оконцевать оптическими коннекторами, вывести из муфты оконцованные модули (шнуры, подобные монтажным проводам) и подключить их к приемопередающей аппаратуре.

4. Можно приварить к разделанным в кабельной муфте волокнам оптические шнуры с коннекторами на одном конце (pig tail). Длина pig tail выбирается из соображений удобства для пользователя (например, 3 м).

5. Можно оконцевать волокна коннекторами и воткнуть коннекторы изнутри в оптические розетки (coupling), вмонтированные в стенку кабельной муфты. Снаружи в coupling втыкается коннектор оптического шнура, ведущего к приемопередающей аппаратуре.

Возможны и другие способы стыковки ВОК с оптическими трансиверами. У каждого способа есть свои достоинства и недостатки.

Особо следует сказать о необходимости оптического кросс-коннекта. Следует отметить, что за последние годы разработано несколько способов сращивания оптических волокон. Универсальным считается способ сращивания волокон путем сварки на специальном аппарате. Такие аппараты производят фирмы: ВСС (Великобритания), Ericsson (Швеция), Fujikura, Sumitomo (Япония). Высокая стоимость сварочных аппаратов стала причиной создания альтернативных технологий сращивания оптических волокон.

Например, для быстрого соединения волокон сейчас используются специально разработанные фирмой 3М механические «сплайсы» (splice). Это пластиковые устройства размерами 40x7x4 мм, состоящие из двух частей: корпуса и крышки. Внутри корпуса находится специальный желоб, в который с разных сторон вставляются соединяемые волокна. Затем надевается крышка, являющаяся одновременно замком. Особая конструкция «сплайса» надежно центрирует волокна. Получается герметичное и качественное соединение волокон с потерями на стыке ~0.1 дБ. Такие «сплайсы» особенно удобны при быстром восстановлении повреждений ВОЛС. Время на соединение двух волокон не превышает 30 секунд после того как волокна подготовлены (снято защитное покрытие, сделан строго перпендикулярный скол). Монтаж ведется без применения клея и

специального оборудования, что очень удобно при работе в труднодоступном месте (например, в кабельном колодце).

Фирма SIECOR предлагает другую технологию сращивания волокон, при которой волокна вводятся в прецизионную втулку. В месте стыка волокон внутри втулки помещен гель на основе силикона высокой прозрачности с показателем преломления, близким к показателю преломления оптического волокна. Этот гель обеспечивает оптический контакт между торцами сращиваемых волокон и одновременно герметизирует место стыка.

Монтаж оптических линий связи проводят с помощью сварочного аппарата, например фирмы «Fujikura type 30 S». Этот аппарат позволяет сваривать любые типы волокон в ручном и автоматическом режимах, тестирует волокно перед сваркой, устанавливает оптимальные параметры работы, оценивает качество поверхностей волокон перед сваркой, измеряет потери в месте соединений волокон и, если это необходимо, дает команду повторить сварку. Кроме этого аппарат защищает место сварки специальной гильзой и проверяет на прочность сварное соединение. Аппарат позволяет сваривать одномодовые и многомодовые волокна с потерями 0.01 дБ, что является превосходным результатом. Особо хочется сказать о специально разработанной методике оценки качества сварки. В аппаратах других конструкций, например ВСС, волокно изгибается, и в месте изгиба свариваемого волокна водится излучение лазера, которое регистрируется в месте изгиба второго свариваемого волокна фотоприемником. При таком способе измерений волокно подвергается чрезмерной деформации изгиба, что может привести к образованию трещин на этом участке волокна. «Sumitomo» проводит измерения неразрушающим способом на основе обработки видеoinформации по специально разработанным алгоритмам.

В процессе монтажа ВОЛС осуществляется тестирование линии с помощью оптического рефлектометра. Одним из наиболее приспособленных аппаратов для этих целей является мини-рефлектометр фирмы «Ando AQ7220». Легкий и компактный (340x235x100 мм, 4.6 кг, с встроенной батареей на 3-4 часа работы), он особенно удобен для работы в полевых условиях. Прибор имеет внутреннюю память, 3.5" дисковод, жесткий диск (дополнительно).

Прирост объема продаж приводит к значительному снижению стоимости всех компонентов ВОЛС, а новые технологии строительства оптических сетей позволяют создавать высоконадежные телекоммуникации.

## ГЛАВА 11. Помехи в каналах связи

### 11.1. Типы помех

**Помехи** – случайные воздействия, искажающие передаваемый сигнал.

Воздействие помехи на сигнал может быть двояким. Если помеха  $\xi(t)$  складывается с сигналом  $s(t)$  и на вход приёмника действует их сумма  $x(t) = \xi(t) + s(t)$ , то такую помеху называют **аддитивной**.

Если результирующий сигнал равен произведению помехи и передаваемого сигнала  $x(t) = \xi(t) \cdot s(t)$ , то помеху называют **мультипликативной**.

**Мультипликативная помеха** выражается в изменении характеристик линии связи (сопротивление ЛС, частота среза ЛС, нелинейность характеристик ЛС). Стандартных способов компенсации мультипликативной помехи не существует. Величина помехи зависит от качества средств канала связи и качества обслуживания.

**Аддитивная помеха** не зависит от ЛС и определяется внешними воздействиями на среду передачи сигналов.

Поскольку подавляющее большинство сообщений в промышленной телемеханике передаётся по проводным линиям связи, которые являются линейными электрическими цепями, при воздействии помех на эти цепи мультипликативные помехи не возникают. Воздействие помех на передаваемый сигнал имеет аддитивный характер. Поэтому будем рассматривать только аддитивные помехи.

### 11.2. Классификация аддитивных помех и источников

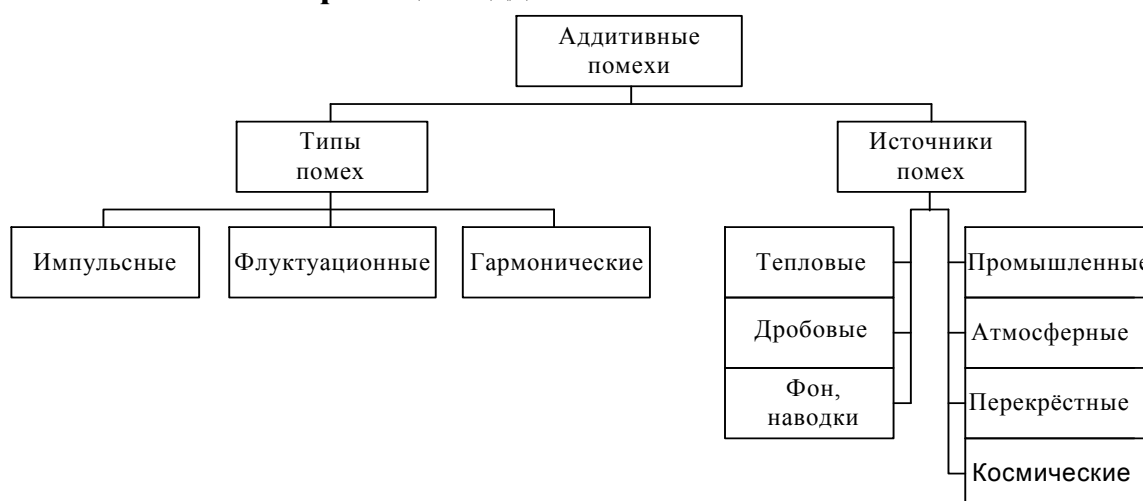


Рис. 11.1. Классификация аддитивных помех

По форме аддитивные помехи (см. рис. 11.1 и 11.2) можно разделить на сосредоточенные во времени (импульсные), гармонические (сосредоточенные по частоте).

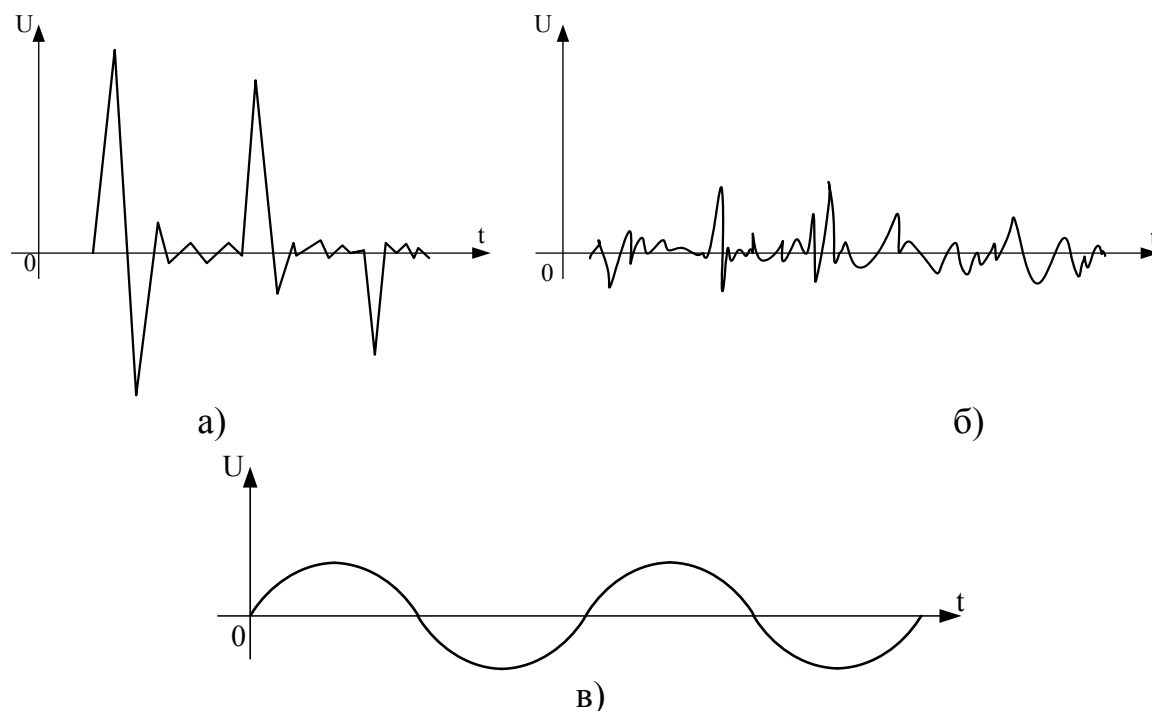


Рис. 11.2. Типы помех:

*а – импульсные; б – флуктуационные; в – гармонические.*

**Источники помех:** Источниками помех являются внешние воздействия и внутренние шумы, возникающие в цепях и аппаратуре.

**К внутренним шумам** относятся тепловые шумы, возникающие из-за беспорядочного движения свободных электронов в проводах и резисторах и шумы, обусловленные дробовым эффектом в электронных лампах и полупроводниковых приборах. В результате дробового эффекта ток не является постоянным и флуктуирует относительно среднего значения.

Внутренние шумы существуют всегда и являются источниками флуктуационных помех, которые принципиально неустранимы, их необходимо ограничивать.

Наибольшее влияние на канал связи оказывают внешние помехи, главнейшими из которых являются **промышленные** (искусственные) помехи. Промышленные помехи создаются различными устройствами:



электродвигателями, электросваркой и т.д. Основной причиной этих помех является искрообразование, связанное с **резким прерыванием тока** в электрических цепях в процессе их коммутации.

**Атмосферные помехи** обусловлены перемещением электрических зарядов в атмосфере. Молнии создают токовые разряды в десятки тысяч ампер, и помехи от них носят импульсный характер.

### 11.3. Флуктуационные помехи и их характеристики

Флуктуационные помехи являются результатом наложения большого числа импульсных помех, вследствие чего кривая напряжения помех является непрерывной во времени случайной величиной. Поэтому флуктуационные помехи описываются вероятностными характеристиками.

Флуктуационные помехи, имеющие практически неограниченный спектр частот, называются «**белым шумом**» [1].

Белый шум характеризуется нормальным (гауссовым) распределением мгновенных значений амплитуд напряжения помехи  $U_n$  [17]:

$$\omega(U_n) = \frac{1}{\sqrt{2\pi}U_{\text{пск}}} \cdot e^{-\frac{1}{2}\left(\frac{U_n}{U_{\text{пск}}}\right)^2}, \quad (11.1)$$

где  $U_{\text{пск}}$  – среднеквадратичное напряжение помехи,  $\omega$  – плотность вероятности помех при нормальном распределении.

Флуктуационные помехи характеризуют следующие параметры:

1. Удельное напряжение помехи – эффективное напряжение помехи на единицу частотной полосы приёмного фильтра:

$$\sigma_0 = \frac{U_{\text{пск}}}{\sqrt{\Delta F}}, \quad (11.2)$$

где  $\Delta F$  – диапазон частот канала связи.

2. Удельная мощность помехи  $\sigma_0^2$ .

3. Отношение сигнал/помеха – отношение амплитуды сигнала  $U_m$  к амплитуде помехи:

$$\alpha = \frac{U_m}{\sqrt{2} \cdot U_{\text{пск}}}. \quad (11.3)$$

4. Отношение энергии сигнала к удельной мощности помехи:

$$\alpha_0^2 = \frac{1}{\sigma_0^2} \cdot \int_0^{\tau} U_c^2(t) dt. \quad (11.4)$$

## 11.4. Сосредоточенные помехи

Сосредоточенные помехи подразделяются на следующие [1]:

1. Аперриодическая помеха (см. рис. 11.3).

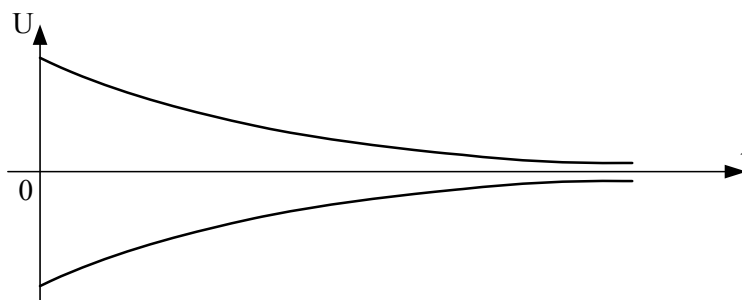


Рис. 11.3. Аперриодическая помеха

Аперриодическую помеху можно описать выражением:

$$U = \begin{cases} 0, & t \leq 0 \\ e^{-at}, & t > 0 \end{cases} \quad (11.5)$$

2. Полупериодическая помеха (см. рис. 11.4)

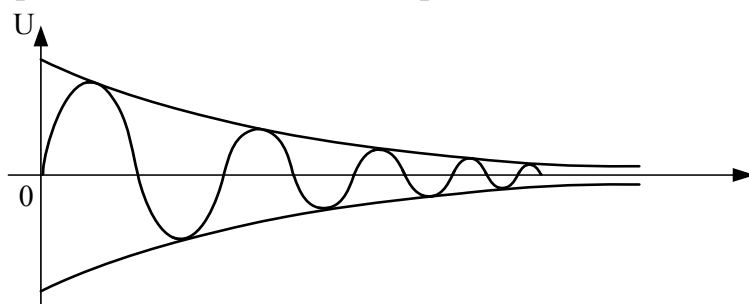


Рис. 11.4. Полупериодическая помеха

Полупериодическую помеху можно описать выражением:

$$U = \begin{cases} 0, & t \leq 0 \\ e^{-at} \cdot \sin(\omega t), & t > 0 \end{cases} \quad (11.6)$$

## 11.5. Помехоустойчивость передачи сигналов

**Помехоустойчивость** — это способность сигнала противостоять действию помех (т.е. сохранять содержащуюся в нём информацию, несмотря на действие помех).

**Потенциальная помехоустойчивость метода связи** — предельно допустимая помехоустойчивость, которая может быть обеспечена идеальным приёмником.

**Реальная помехоустойчивость** — это помехоустойчивость метода передачи с использованием неоптимального приёмника.

**Трансформация телемеханического сообщения** – это необнаруженное изменение телемеханического сообщения, возникающее под действием помех и приводящее к приёму ложного сигнала.

### 11.5.1. Помехоустойчивость дискретных сигналов

Элементарный дискретный сигнал содержит один бит информации «1» или «0». Помехоустойчивость такого сигнала характеризуется вероятностью правильного приёма сигнала при заданном уровне помех.

Обозначим  $p(1 \rightarrow 0)$  – вероятность ложного приёма «0» вместо «единицы»,  $p(0 \rightarrow 1)$  – вероятность ложного приёма «1» вместо «0».

Для симметричного двоичного канала без памяти эти вероятности одинаковы и характеризуются вероятностью приёма ложного сигнала  $p = p(1 \rightarrow 0) = p(0 \rightarrow 1)$ .

Соответственно помехоустойчивость сигнала характеризуется вероятностью правильного приёма  $q = 1 - p$  при заданном уровне помех.

### 11.6. Помехоустойчивость порогового приёмника

Пороговый приёмник реагирует на мгновенное значение уровня принимаемого сигнала.

Пусть передаётся амплитудно-модулированный прямоугольный сигнал с амплитудой  $U_m$ . Тогда, логическая «1» соответственно верхнему уровню, а «0» – отсутствию сигнала (см. рис. 11.5а).

Пороговый приёмник имеет порог  $U_0$ . Если входящий сигнал превосходит порог, то приёмник фиксирует «1», если нет, то «0» (см. рис. 11.5б).

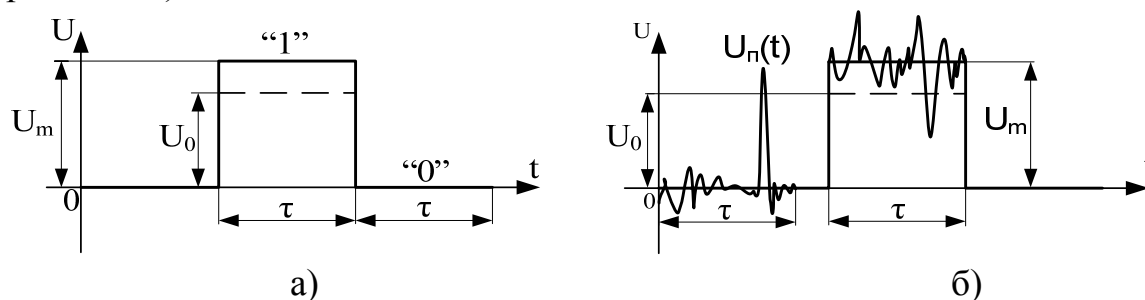


Рис. 11.5. Временная диаграмма сигнал/помеха:

а – амплитудно-модулированный прямоугольный сигнал; б – прохождение сигнала через пороговый приемник.

Вероятность того, что помеха достигнет порогового уровня, при котором приёмник воспримет помеху как сигнал, определяется следующим образом [1]:

$$\begin{aligned}
 p(U_{\text{п}} \geq U_0) &= p(0 \rightarrow 1) = \int_{U_0}^{\infty} \omega(U_{\text{п}}) dU_{\text{п}} = \\
 &= \frac{1}{\sqrt{2\pi} \cdot U_{\text{пск}}} \cdot \int_{U_0}^{\infty} e^{-\frac{1}{2} \left( \frac{U_{\text{п}}}{U_{\text{пск}}} \right)^2} dU_{\text{п}}
 \end{aligned}
 \tag{11.7}$$

Это выражение соответствует заштрихованной области на графике распределения плотности вероятности помехи (см. рис. 11.6).

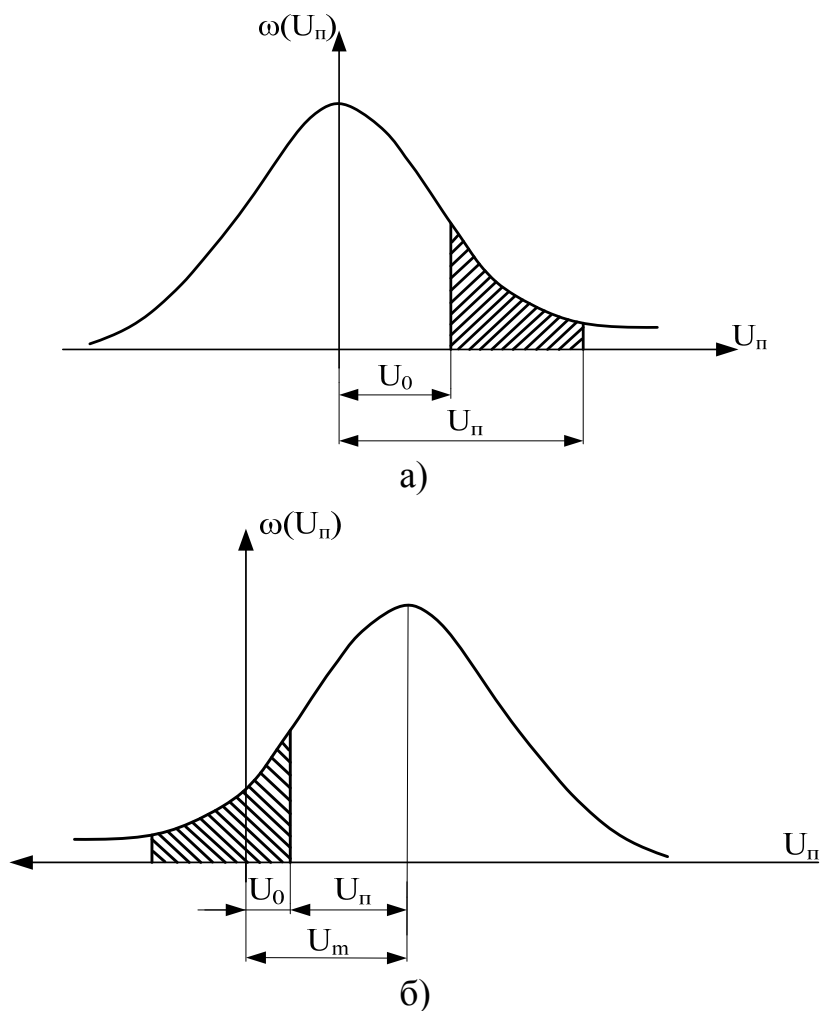


Рис. 11.6. Распределение плотности вероятности помехи: а – полезный сигнал отсутствует; б – подавление сигнала помехой.

$$\begin{aligned} \text{Если обозначить } \frac{U_0}{U_{\text{пск}}} = \beta \text{ и } \frac{U_n}{U_{\text{пск}}} = z, \\ \frac{U_0}{U_{\text{пск}}} = \beta; \frac{U_{\text{п}}}{U_{\text{пск}}} = z, \end{aligned} \quad (11.8)$$

получим

$$p(U_{\text{п}} \geq U_0) = \frac{1}{\sqrt{2\pi}} \int_{\beta}^{\infty} e^{-\frac{1}{2}z^2} dz = v(\beta), \quad (11.9)$$

где  $v(\beta)$  – интеграл вероятности.

Таким образом, вероятность превышения помехой порогового уровня  $U_0$ , т.е.  $p(0 \rightarrow 1)$ , выражается интегралом  $v(\beta)$  и является однозначной функцией порогового уровня  $U_0$  при заданном уровне помех  $U_{\text{пск}}$ .

Аналогичным образом определяется вероятность подавления сигнала помехой, т.е. вероятность того, что помеха окажется по абсолютной величине достаточной, чтобы «подавить» сигнал амплитуды  $U_m$  до уровня, меньшего  $U_0$ , т.е.  $|U_{\text{п}}| > U_{\text{п}} - U_0$  [1]:

$$p(1 \rightarrow 0) = \frac{1}{\sqrt{2\pi}} \int_{-\infty}^{\frac{U_m - U_0}{\sqrt{U_{\text{пск}}}}} e^{-\frac{1}{2}z^2} dz. \quad (11.10)$$

Выразив верхний предел через отношение сигнал/помеха

$$\alpha = \frac{U_m}{\sqrt{2} \cdot U_{\text{пск}}} \quad (11.11)$$

и  $\beta$ , получим

$$p(1 \rightarrow 0) = \frac{1}{\sqrt{2\pi}} \int_{-\infty}^{\alpha\sqrt{2} - \beta} e^{-\frac{1}{2}z^2} dz = v(\alpha\sqrt{2} - \beta). \quad (11.12)$$

Для симметричного канала

$$p(1 \rightarrow 0) = p(0 \rightarrow 1) \Rightarrow \beta = \alpha\sqrt{2} - \beta, \text{ т.е. } \beta = \frac{\alpha}{\sqrt{2}}. \quad (11.13)$$

Если подставим  $\alpha$  и  $\beta$ , то получим условие симметричного канала для простейшего порогового приёмника [1]:

$$U_0 = \frac{U_m}{2}. \quad (11.14)$$

Таким образом, для симметричного двоичного канала вероятность ложного приёма бита выражается интегралом вероятности [1]:

$$P = v(\beta) = v\left(\frac{\alpha}{\sqrt{2}}\right). \quad (11.15)$$

### 11.7. Помехоустойчивость идеального приёмника Котельникова (потенциальная помехоустойчивость)

В теории доказывається, что наилучшей помехоустойчивостью в условиях флуктуационных помех обладает приёмник, в котором производится сравнение получаемых сигналов с их образцами (эталоны) и вычисляется энергия разности принятого сигнала [1]:

$$I_1 = \int_0^{\tau} [x(t) - A_1(t)]^2 dt; \quad I_2 = \int_0^{\tau} [x(t) - A_2(t)]^2 dt; \quad (11.16)$$

где  $A_1(t)$  – эталон первого сигнала.

Если  $I_1 - I_2 > 0 \Rightarrow$  принят  $A_1(t)$ . Если  $I_1 - I_2 < 0 \Rightarrow$  принят  $A_2(t)$ .

В общем случае разность сравнивается с некоторым пороговым значением  $\beta$ , т.е. если  $I_1 - I_2 > \beta$ , то  $x(t)$  относят к  $A_1(t)$ , если  $I_1 - I_2 < \beta$ , то  $x(t)$  относят к  $A_2(t)$ .

Помехоустойчивость идеального приёмника при приёме дискретных сигналов («1» и «0») в общем случае определяется соотношениями [1]:

$$p(0 \rightarrow 1) = v(\beta); \quad p(1 \rightarrow 0) = v(\alpha_0 \sqrt{2} - \beta); \quad (11.17)$$

$$\alpha_0 = \frac{1}{\sigma_0} \cdot \sqrt{\int_0^{\tau} [A_1(t) - A_2(t)]^2 dt}. \quad (11.18)$$

Рассмотрим помехоустойчивость идеального приёмника для двух дискретных сигналов при различных импульсных признаках, полагая, что канал связи симметричный, т.е.:

$$p(1 \rightarrow 0) = p(0 \rightarrow 1) \Rightarrow \beta = \alpha_0 / \sqrt{2}. \quad (11.19)$$

#### 11.7.1. Амплитудный признак

Для видеосигнала:  $A_1(t) = U_m$ , длительностью  $\tau$ ,  $A_2(t) = 0$ , получаем:

$$\alpha_0 = \frac{U_m \sqrt{\tau}}{\sigma_0}. \quad (11.20)$$

Для радиосигнала:  $A_1(t) = U_m \cdot \sin(\omega t)$ , длительностью  $\tau$ ,  $A_2(t) = 0$ , получаем [1]:

$$\alpha_0 = \frac{U_m \sqrt{\tau}}{\sqrt{2} \cdot \sigma_0}. \quad (11.21)$$

Если растет  $\alpha_0$ , следовательно, растет помехоустойчивость, и следовательно помехоустойчивость видеоимпульса выше, чем радиоимпульса.

#### 11.7.2. Частотный признак

Пусть  $A_1(t) = U_m \cdot \sin(\omega_1 t)$ ,  $A_2(t) = U_m \cdot \sin(\omega_2 t)$ , сигнал длительностью  $\tau$ . Подставим эти выражения в  $\alpha_0$ , получим [1]:

$$\alpha_0 = \frac{U_m \sqrt{\tau}}{\sigma_0}. \quad (11.22)$$

Следовательно, при использовании частотного признака (частотной манипуляции) помехоустойчивость по сравнению с амплитудным признаком и использованием радиосигналов (амплитудная модуляция) повышается, достигая помехоустойчивости сигналов постоянного тока (видеоимпульсов).

#### 11.7.3. Полярный признак

Пусть  $A_1(t) = U_m$ ,  $A_2(t) = -U_m$ , сигнал длительностью  $\tau$ . В результате чего величина помехоустойчивости определяется выражением [1]:

$$\alpha_0 = \frac{2 \cdot U_m \sqrt{\tau}}{\sigma_0}. \quad (11.23)$$

Следовательно, полярный импульсный признак наиболее помехоустойчивый из всех рассмотренных выше.

#### 11.7.4. Широтно-импульсный признак

Пусть  $A_1(t) = U_m$ ,  $A_2(t) = U_m$ , длительностью  $\tau_2$ . Величина помехоустойчивости в этом случае:

$$\alpha_0 = \frac{U_m \sqrt{\tau_2 - \tau_1}}{\sigma_0}. \quad (11.24)$$

Следовательно, помехоустойчивость широтно-импульсного признака зависит от разности длительностей импульсов «1» и «0» и может быть получена сколь угодно высокой при увеличении этой разности.

### 11.8. Методы повышения помехоустойчивости дискретных сигналов

Существуют следующие методы [1]:

I. Параметрические методы.

Основаны на выборе наиболее выгодного вида модуляции и использование коррекции формы и длительности импульсов (подбор метода передачи).

- II. Применение избыточных корректирующих кодов.
- III. Избыточность передаваемых сообщений.
- IV. Использование обратного канала.

### Методы борьбы с помехами

1. Уменьшение энергии помех.

- 1) Удаление источника помех от канала связи.
- 2) Экранирование источника помех.
- 3) Правильное выполнение заземлений (см. рис. 11.7).

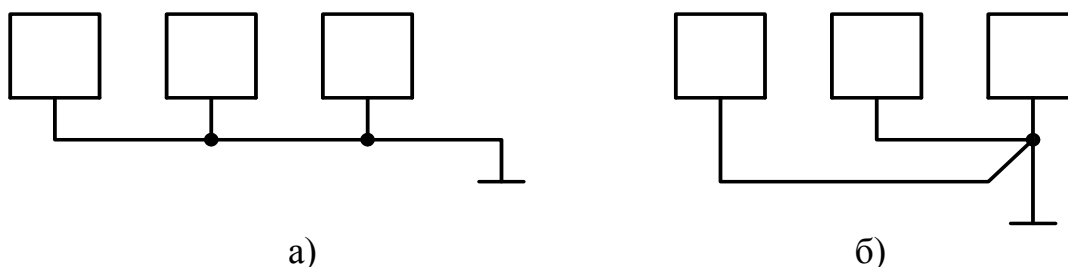


Рис. 11.7. Пример реализации заземлений:

а – неправильное выполнение заземлений; б – правильное выполнение заземлений.

- 2. Использование схем подавления помех.
- 3. Уменьшение паразитных связей между каналом связи и источником помех (разносят силовые и сигнальные кабели, экранирование, использование гальванической развязки).
- 4. Увеличение помехоустойчивости сигнала (увеличение энергии сигнала, использование помехоустойчивого кодирования, передача с повтором, использование помехоустойчивой модуляции).
- 5. Использование различий между сигналом и помехой.
  - 1) Использование ограничений сигнала.
  - 2) Фильтрация.
- 6. Комбинированные методы.
  - 1) Дифференциальные линии связи.
  - 2) Приём с предсказанием.
  - 3) Интегрирование с выбранным интервалом.
  - 4) Стробирование приёмника и передатчика.



## **ГЛАВА 12. Микропроцессорные телемеханические системы**

### **12.1. Общие сведения о микропроцессорных телемеханических системах**

Принципиальное отличие микропроцессорных систем от традиционных систем телемеханики предыдущего поколения (на интегральных микросхемах низкого и среднего уровня интеграции) состоит в том, что функции и параметры микропроцессорных систем задаются программными средствами при неизменной электрической схеме и конструкции устройств.

МП ТМС обладают рядом дополнительных функций (основные преимущества) [1]:

1. Телеобработка данных.
2. Управление общими или индивидуальными средствами отображения информации.
3. Контроль за соблюдением регламента.
4. Слежение за пределами изменения параметров.
5. Контроль достоверности передаваемой (получаемой) информации и контроль исправности датчиков.
6. Регистрация, хранение и отображение информации.
7. Программная реализация адаптивных алгоритмов передачи информации.
8. Реализация самотестирования и резервирования.
9. Программная совместимость различных устройств.

Среди микропроцессорных телемеханических систем в литературе [1] выделяют телемеханические системы с единой системной магистралью и телемеханические системы с вторичными магистралями.

На рис. 12.1 показан пример структуры телемеханического комплекса с единой системной магистралью, а на рис. 12.2 – структура телемеханической системы с вторичными магистралями [1].

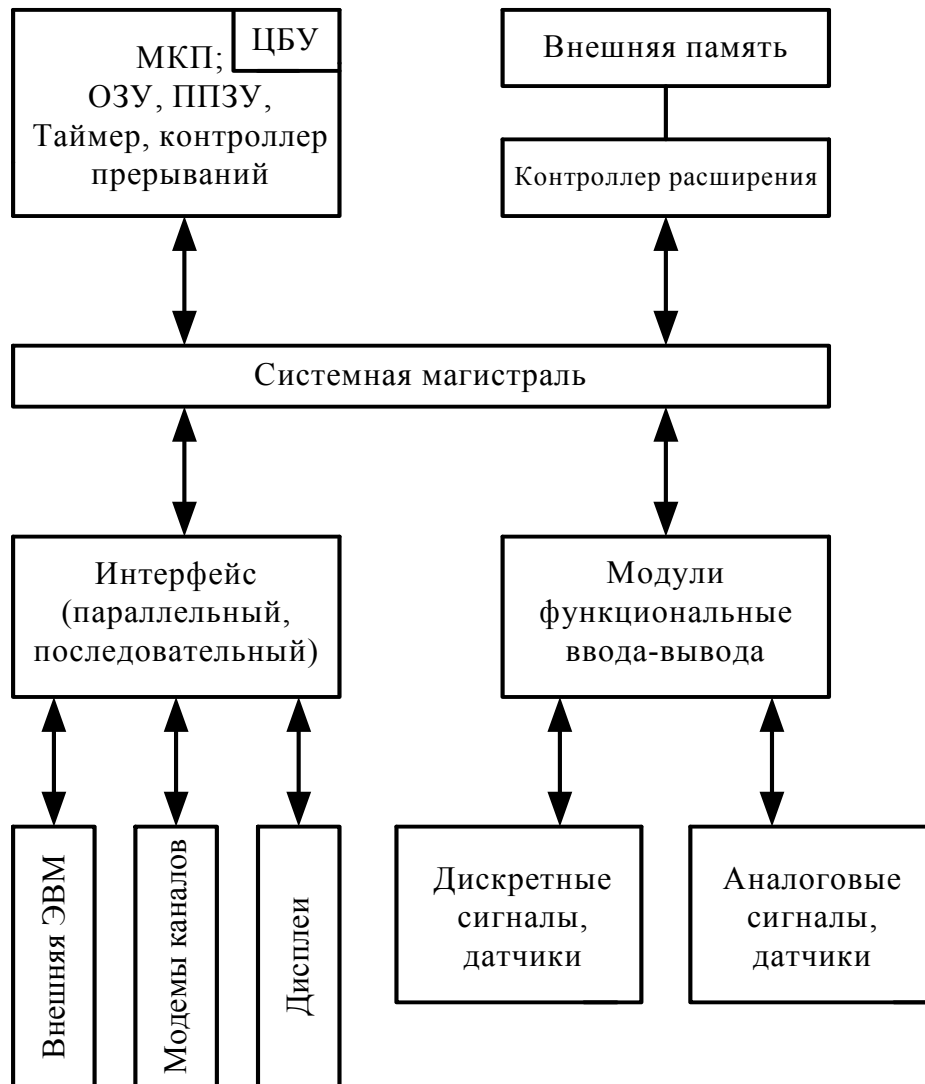


Рис. 12.1. Структурная схема телемеханического комплекса с единой системной магистралью:

МКП – модуль микропроцессора; ЦБУ – центральный блок управления; ППЗУ – модули перепрогр. постоянной памяти.

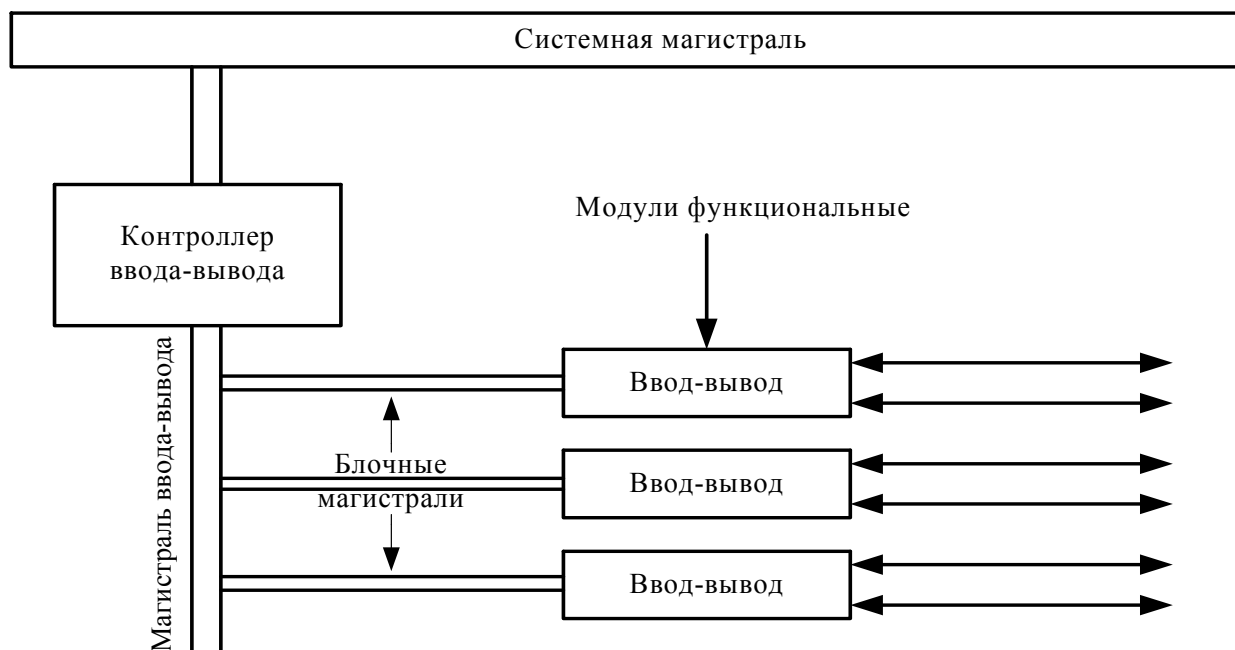


Рис. 12.2. Структурная схема телемеханической системы с вторичными магистралями

Как правило, телемеханические системы с единой системной магистралью являются малокабельными, а с вторичными магистралями – многоканальными.

## 12.2. Информационно-вычислительные сети в телемеханике

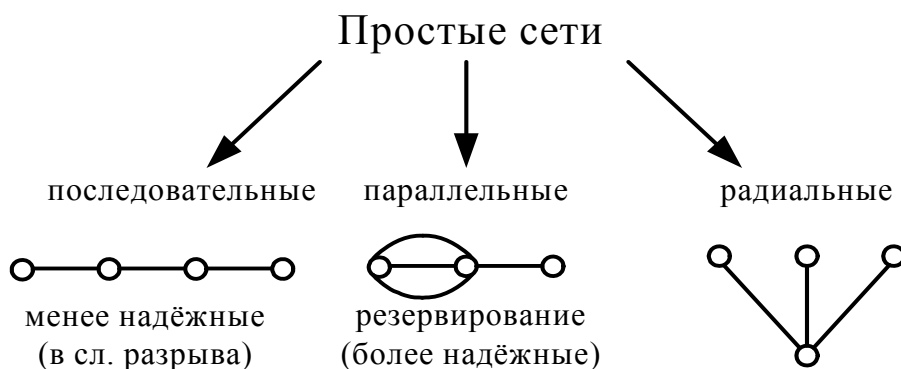
**Телемеханическая сеть** – это совокупность устройств телемеханики, линии связи, систем связи, функционирующие в реальном времени в целях управления [1].

**Структура телемеханической сети** – это совокупность пунктов управления (ПУ), терминалов и другие дополнительные пульты, и схемы, соединяющие их каналы связи [1].

Сети бывают [1]:

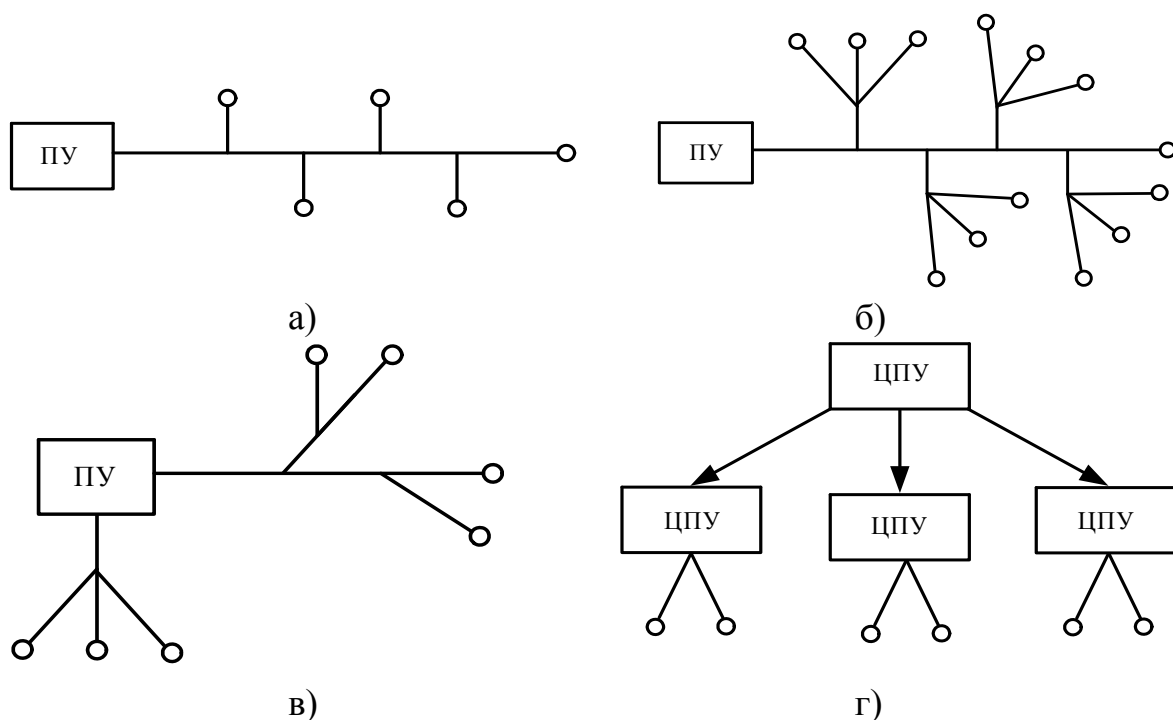
- централизованные (ПУ-1);
- децентрализованные (много равноправных ПУ с точки зрения сети).

Простые сети классифицируются, как представлено на рис. 12.3.



*Рис. 12.3. Классификация простых сетей*

Структуры телемеханических сетей представлены на рис. 12.4 [1].



*Рис. 12.4. Структуры телемеханических сетей:  
а – централизованная телемеханическая сеть с одним ПУ; б – древовидная структура; в – кустовая структура; г – иерархическая структура; ЦПУ – центральный пункт управления.*

**Коэффициент иерархии** – это количество контролируемых пунктов, одновременно подчиняющихся одному пункту управления (бывает 20-30 и до 20000).

Топология телемеханических сетей представлена на рис. 12.5 [1].

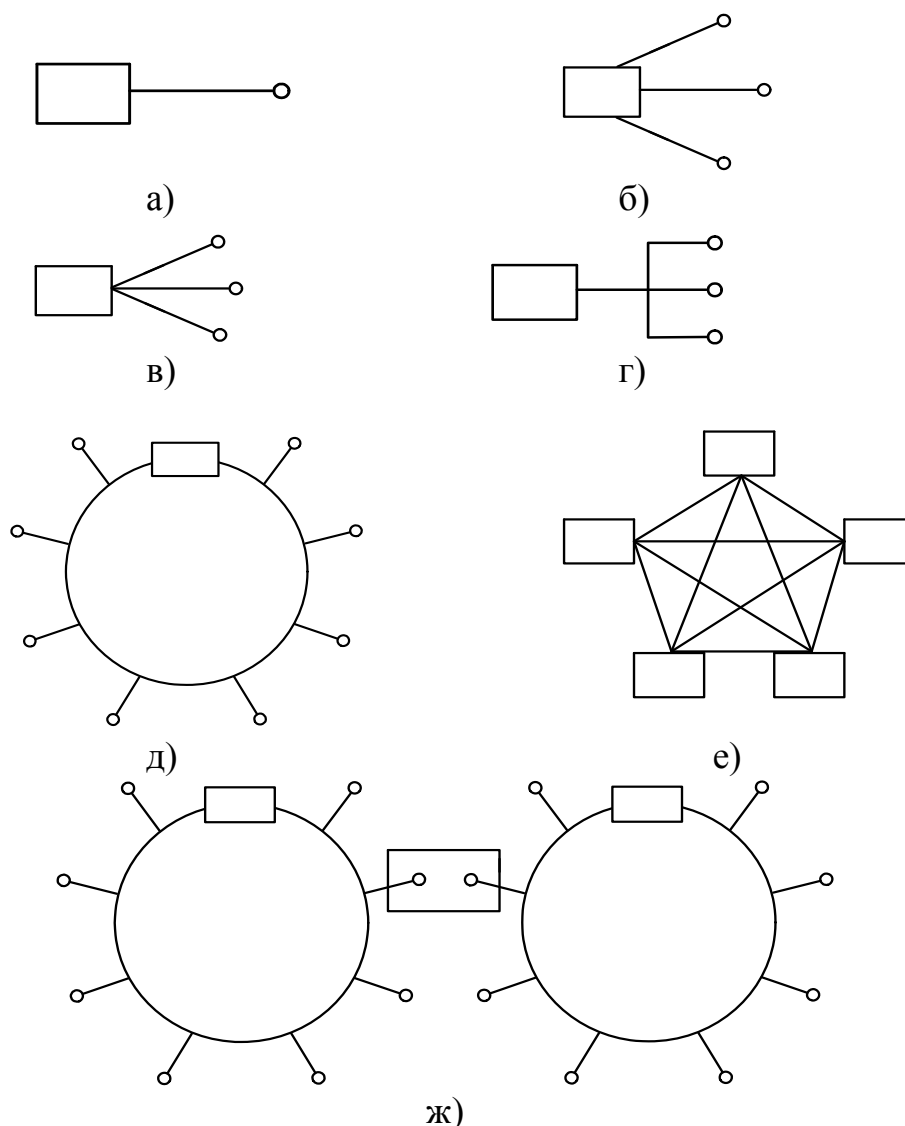


Рис. 12.5. Топология телемеханических сетей:

*а – точка-точка; б – многоточечная (множественная радиальная с одновременным обменом); в – многоточечная (множественная радиальная с последовательным обменом); г – многоточечная радиальная с одной линией связи; д – многоточечная кольцевая; е – звездообразная; ж – мост и шлюз.*

Мост соединяет однородные цепи, трафик не меняет. Шлюз отделяет цепи не только логически, но и информационно (см. рис. 12.5ж).

### 12.3. Стандартные кодовые форматы передачи данных в телемеханических системах

Стандарты МЭК по системам телемеханики предусматривает определённые кодовые форматы для обеспечения помехозащищённой

передачи данных на большие расстояния. К таким форматам (протоколам) относятся [1]: FT1.1; FT1.2; FT2; FT3.

Содержание и функциональное назначение сигналов, которыми обмениваются передающая и принимающая станции в телемеханических системах, в процессе реализации того или иного класса диалоговых процедур задаются специальными служебными байтами, которые наряду с информационными байтами входят в кодовую конструкцию [1], образующую кадры сообщений (см. рис. 12.6).



Рис. 12.6. Структура кадра сообщений

Таким образом, общую структурную схему современной микропроцессорной телемеханической системы можно представить в виде рис. 12.7.

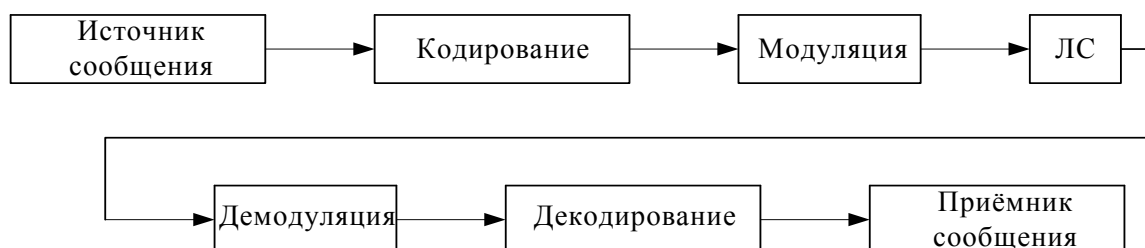


Рис. 12.7. Структурная схема современной телемеханической системы

#### **12.4. Микропроцессорная телемеханическая система на примере комплекса «Гранит»**

В 1992 году был основан информационно-управляющий телемеханический комплекс (ИУТК) «Гранит-микро».

Разработчик комплекса «Гранит-микро» – научно-производственное предприятие «Промэкс».

Основным видом деятельности «Гранит-микро» является поставка и сопровождение ИУТК серии «Гранит» (ТК «Гранит-микро», ТК «Гранит-М») во все отрасли промышленной и непромышленной сферы.

Информационно-управляющий телемеханический комплекс «Гранит-микро» является новым поколением широко известных комплексов семейства «Гранит», который повсеместно эксплуатируется уже более 15 лет. Наряду с лучшими решениями базового комплекса ИУТК «Гранит» в ИУТК «Гранит-микро» внедрены принципиально новые технические, системные и схемные решения.

ИУТК «Гранит-микро» позволяет обрабатывать, регистрировать телеинформацию и передавать на диспетчерские пункты, отображать оперативную информацию на рабочем месте персонала, дистанционно управлять оборудованием с рабочего места оперативного персонала. Для реализации обмена информации используются различные типы каналов связи.

Наиболее важными характеристиками программного обеспечения являются:

- использование для построения ИУТК стандартных (общепринятых) операционных систем, драйверов ввода-вывода информации, структур баз данных,
- открытость для пользователя программного обеспечения,
- независимость формирования баз данных,
- возможность построения на основе ПО автоматизированного информационно-управляющего комплекса,
- включение в состав ПО инструментальных программ для упрощения адаптации ИУТК к реальным условиям применения,
- включение в состав ПО пакета тестовых программ для организации автоматизированного рабочего места (АРМ) обслуживающего персонала.

Основные технические характеристики ИУТК «Гранит».

- ИУТК выполняется по иерархическому принципу и включает ПУ и центральный пункт управления (ЦПУ),
- для информационных обменов между ПУ и КП используются уплотненные каналы связи, физические линии связи - выделенная

пара проводов длиной до 15 км, УКВ радиоканал связи, GSM каналы мобильной связи,

- с помощью стандартных модулей-преобразователей реализуется сопряжение с цифровыми каналами связи (например, радио Ethernet),
- диапазон частот 2800 – 3400 Гц стандартного телефонного канала, обмен данными ведется на скорости 100...600 бит/сек,
- ПУ обеспечивает обмен информацией со всеми КП независимо от их числа, территориального размещения, вида канала связи, скорости информационного обмена, объемов и видов информации для каждого КП.

За сорок лет производственной деятельности «Промэкс» прошло путь от производства систем на релейно-контактных элементах до многопроцессорных комплексов типа «Гранит-микро», «Гранит-свет», «Гранит-нефть».



## СПИСОК ЛИТЕРАТУРЫ

1. Митюшкин К.Г. Телеконтроль и телеуправление в энергосистемах. – М.: Энергоатомиздат, 1990.
2. Тугевич В.Н. Телемеханика. Учебное пособие для ВУЗов.- 2-е изд. перераб. и доп. – М.: Высшая школа, 1985.
3. Шалягин, Д. В. Автоматика, телемеханика и связь. Автоматика и телемеханика : Учебное пособие. – М. : Изд-во РГОТУПС, 2004. Ч. 1. – 2004. – 600 с. : ил. – Библиогр. в конце гл. – ISBN 5-7473-0174-8.
4. Макаров В. А., Теоретические основы телемеханики, – Л., 1974.
5. Скляр Бернанд. Цифровая связь. Теоретические основы и практическое применение, 2-е издание. : Пер. с англ. – М.: Издательский дом «Вильямс», 2003. – 1104 с.
6. Густав Олссон, Джангуидо Пиани. Цифровые системы автоматизации и управления. – СПб.: Невский Диалект, 2001.
7. Изерман Р. Цифровые системы управления: Пер. с англ. – М.: Мир, 1984.
8. Дорф Р., Бишоп Р. Современные системы управления: Пер. с англ. Б. И. Копылова. – М.: Лаборатория Базовых Знаний, 2004. – 832 с.
9. Бушуев С.Д., Михайлов В.С. Автоматика и автоматизация производственных процессов: Учебник для вузов. – М.: Высш. шк., 1990. – 256 с.
10. Катков Ф.А., Дидых Б. С., Стулов В.А. Издательское объединение «Вища школа», 1974, с. 248
11. Реферат «Спутниковые телекоммуникации» [Электронный ресурс]: Образование – Рефераты по Коммуникации. – Москва, 2008. – Электрон. дан. – Режим доступа: <http://www.edus.ru/268/read60062.html>
12. М.Г. Диденко Радиосигналы в спутниковых системах связи [Электронный ресурс]: Статьи и доклады / ВИСАТ-ТЕЛ ТМ. – Москва, 2008. – Электрон. дан. – Режим доступа: [http://www.vsat-tel.ru/index\\_pgn.php](http://www.vsat-tel.ru/index_pgn.php)
13. Спириин А.А. Введение в технику волоконно-оптических сетей [Электронный ресурс]: Статья / ЦИТ СГГА, 2005. – Электрон. дан. – Режим доступа: <http://www.ssga.ru/metodich/VOS/index.html>
14. Волоконно-оптические системы передачи и кабели. Справочник. под ред. Гроднева И.И., Мурадяна А.Г., Шарафутдинова Р.М. и др., М., Радио и связь, 1993
15. Волоконно-оптическая техника, Техничко-коммерческий сборник. М., АО ВОТ, N1, 1993.
16. Гольдфарб. Волоконно-оптические кабели. Итоги науки и техники, сер. «Связь», т.6, 1990.
17. Бендат Д., Пирсол А. Прикладной анализ случайных данных. – М.: Мир, 1989. – 540 с.

Горюнов Алексей Германович  
Ливенцов Сергей Николаевич  
Лысенко Андрей Алексеевич

## ТЕЛЕКОНТРОЛЬ И ТЕЛЕУПРАВЛЕНИЕ

Научный редактор  
доктор физико-математических наук, профессор В.И. Бойко


Редактор \_\_\_\_\_

Подписано к печати 30.06.2008. Формат 60x84/16. Бумага «Классика».  
Печать RISO. Усл.печ.л. 6,86. Уч.-изд.л. 6,21.  
Заказ \_\_\_\_\_ . Тираж 100 экз.



Томский политехнический университет  
Система менеджмента качества  
Томского политехнического университета  
сертифицирована  
NATIONAL QUALITY ASSURANCE по стандарту  
ISO 9001:2000



ИЗДАТЕЛЬСТВО  ТПУ. 634050, г. Томск, пр. Ленина, 30.