

ФЕДЕРАЛЬНОЕ БЮДЖЕТНОЕ ГОСУДАРСТВЕННОЕ ОБРАЗОВАТЕЛЬНОЕ УЧРЕЖДЕНИЕ
ВЫСШЕГО ПРОФЕССИОНАЛЬНОГО ОБРАЗОВАНИЯ

«НАЦИОНАЛЬНЫЙ ИССЛЕДОВАТЕЛЬСКИЙ ТОМСКИЙ ПОЛИТЕХНИЧЕСКИЙ УНИВЕРСИТЕТ»



МИКРОПРОЦЕССОРНЫЕ СИСТЕМЫ ЛЕКЦИЯ №8 «Подсистема памяти микропроцессорной системы» (продолжение)

Лектор:
доцент каф. ЭАФУ ФТИ
Горюнов А.Г.

Томск 2012 г.

План лекции

- 8.1 Основные характеристики полупроводниковой памяти;
- 8.2 Постоянные запоминающие устройства. Классификация.

8.1 Основные характеристики полупроводниковой памяти

Полупроводниковая память имеет большое число характеристик и параметров, которые необходимо учитывать при проектировании систем:

1. Емкость памяти определяется числом бит хранимой информации. Емкость кристалла обычно выражается также в битах и составляет: 1024 бита, 4 кбит, 16 кбит, 64 кбит и т. п.

Важной характеристикой кристалла является **информационная организация кристалла памяти**

$M \times N,$

где M – число слов, N – разрядность слова.

Например, кристалл емкостью 16 кбит может иметь различную организацию: 16 кбит x 1, 4 кбит x 4, 2 кбит x 8.

При одинаковом времени обращения память с большой шириной выборки обладает большой информационной емкостью.

2. Временные характеристики памяти.

Время доступа – временной интервал, определяемый от момента, когда центральный процессор выставил на шину адреса адрес требуемой ячейки памяти и послал по шине управления приказ на чтение или запись данных, до момента осуществления связи адресуемой ячейки с шиной данных.

Время восстановления – это время, необходимое для приведения памяти в исходное состояние после того, как ЦП снял с ША – адрес, с ШУ – сигнал "чтение" или "запись" и с ШД – данные.

3. Удельная стоимость запоминающего устройства определяется отношением его стоимости к информационной емкости, т. е. определяется стоимостью бита хранимой информации.

4. Потребляемая энергия (или рассеиваемая мощность) приводится для двух режимов работы кристалла: режима пассивного хранения информации и активного режима, когда операции записи и считывания выполняются с номинальным быстродействием.

Кристаллы динамической МОП-памяти в резервном режиме потребляют примерно в десять раз меньше энергии, чем в активном режиме.

Наибольшее потребление энергии, не зависящее от режима работы, характерно для кристаллов биполярной памяти.

5. Плотность упаковки определяется площадью запоминающего элемента и зависит от числа транзисторов в схеме элемента и используемой технологии.

Наибольшая плотность упаковки достигнута в кристаллах динамической МОП-памяти.

6. Допустимая температура окружающей среды обычно указывается отдельно для активной работы, для пассивного хранения информации и для нерабочего состояния с отключенным питанием.

Указывается тип корпуса, если он стандартный, или чертеж корпуса с указанием всех размеров, маркировкой и нумерацией контактов, если корпус новый.

Приводятся также условия эксплуатации: рабочее положение, механические воздействия, допустимая влажность и др.

8.2 Постоянные запоминающие устройства

Постоянное запоминающее устройство (ПЗУ, англ. **ROM** — *Read-Only Memory*) — энергонезависимая память, используется для хранения массива неизменяемых данных.



Рисунок 8.1 – Микросхема ПЗУ AMD AM2716
выпущенная в 1979 году.

Классификация ПЗУ

1) По типу исполнения:

- **Массив данных совмещен с устройством выборки (считывающим устройством), в этом случае массив данных называется прошивка:**
 - микросхема ПЗУ;
 - один из внутренних ресурсов однокристальной микро ЭВМ (микроконтроллера), как правило FlashROM.
- **Массив данных существует самостоятельно:**
 - компакт-диск;
 - перфокарта;
 - перфолента;
 - монтажные «1» и монтажные «0».

2) По разновидностям микросхем ПЗУ:

- *По технологии изготовления кристалла:*
 - **ROM** — (англ. Read-Only Memory, постоянное запоминающее устройство), масочное ПЗУ, изготавливается фабричным методом. В дальнейшем нет возможности изменить записанные данные.
 - **PROM** — (англ. Programmable Read-Only Memory, программируемое ПЗУ (ППЗУ)) — ПЗУ, однократно «прошиваемое» пользователем.
 - **EPROM** — (англ. Erasable Programmable Read-Only Memory, перепрограммируемое ПЗУ (ПППЗУ)).

Например, содержимое микросхемы К537РФ1 стиралось при помощи ультрафиолетовой лампы.

Для прохождения ультрафиолетовых лучей к кристаллу в корпусе микросхемы было предусмотрено окошко с кварцевым стеклом.

- **EEPROM** — (англ. Electrically Erasable Programmable Read-Only Memory, электрически стираемое перепрограммируемое ПЗУ). Память такого типа может стираться и заполняться данными несколько десятков тысяч раз.

Используется в твердотельных накопителях. Одной из разновидностей EEPROM является флеш-память (англ. Flash Memory).

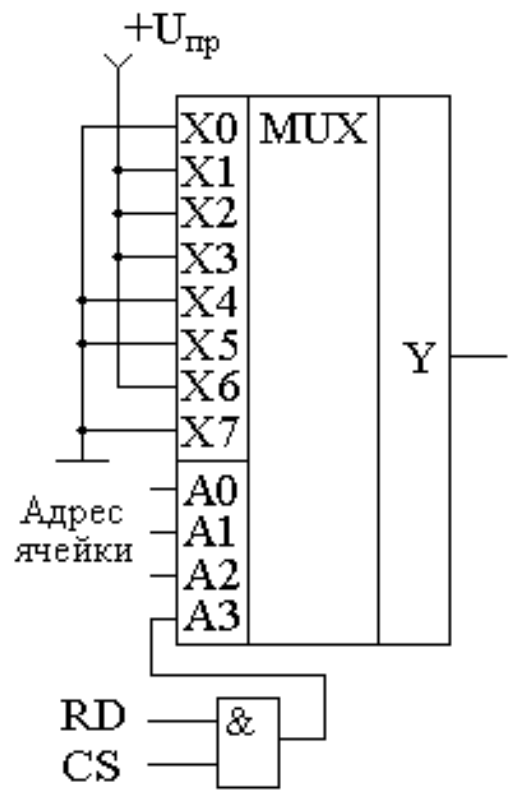
- **ПЗУ** на магнитных доменах, например К1602РЦ5, имело сложное устройство выборки и хранило довольно большой объем данных в виде намагниченных областей кристалла, при этом не имея движущихся частей (см. Компьютерная память). Обеспечивалось неограниченное количество циклов перезаписи.

- **NVRAM**, Non-volatile memory — «неразрушающаяся» память, строго говоря, не является ПЗУ. Это ОЗУ небольшого объема, совмещенное с первичным источником электропитания. В СССР такие устройства часто назывались «Dallas» по имени фирмы, выпустившей их на рынок. В NVRAM современных ЭВМ батарейка уже конструктивно не связана с ОЗУ и может быть заменена.

- ***По виду доступа:***
 - **с параллельным доступом** (Parallel mode или Random access): такое ПЗУ может быть доступно в системе в адресном пространстве ОЗУ. Например, К573РФ5;
 - **с последовательным доступом:** такие ПЗУ часто используются для однократной загрузки констант или прошивки в процессор или ПЛИС, используются для хранения настроек каналов телевизора, и др. Например, 93C46, AT17LV512A.

- *По способу программирования микросхем (записи в них прошивки):*
 - **непрограммируемые ПЗУ;**
 - **ПЗУ, программируемые только с помощью специального устройства** — программатора ПЗУ (как однократно, так и многократно прошиваемые). Использование программатора необходимо, в частности, для подачи нестандартных и довольно высоких напряжений (до +/- 27 В) на специальные выводы.
 - **внутрисхемно (пере)программируемые ПЗУ** (ISP, in-system programming) — такие микросхемы имеют внутри генератор всех необходимых высоких напряжений, и могут быть перепрошиты без программатора и даже без выпайки из печатной платы, программным способом.

В постоянную память часто записывают микропрограмму управления техническим устройством: телевизором, сотовым телефоном, различными контроллерами, или компьютером (BIOS).



В этой схеме построено постоянное запоминающее устройство на восемь одноразрядных ячеек.

Запоминание конкретного бита в одноразрядную ячейку производится запайкой провода к источнику питания (запись единицы) или запайкой провода к корпусу (запись нуля).

Рисунок 8.2 – Схема постоянного запоминающего устройства (ПЗУ), построенная на мультиплексоре

На принципиальных схемах такое устройство обозначается, как показано на рисунке 8.3.

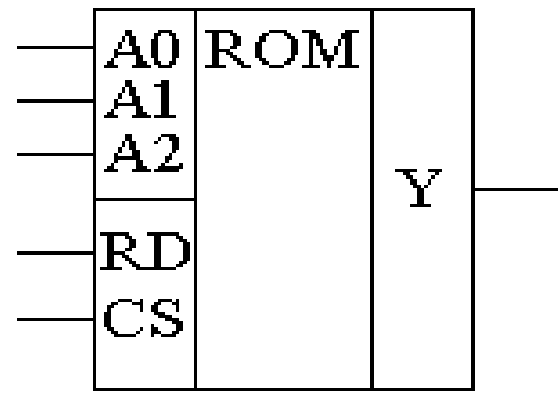


Рисунок 8.3 – Обозначение постоянного запоминающего устройства на принципиальных схемах

Для того, чтобы увеличить разрядность ячейки памяти ПЗУ эти микросхемы можно соединять параллельно (выходы и записанная информация естественно остаются независимыми). Схема параллельного соединения одноразрядных ПЗУ приведена на рисунке 8.4.

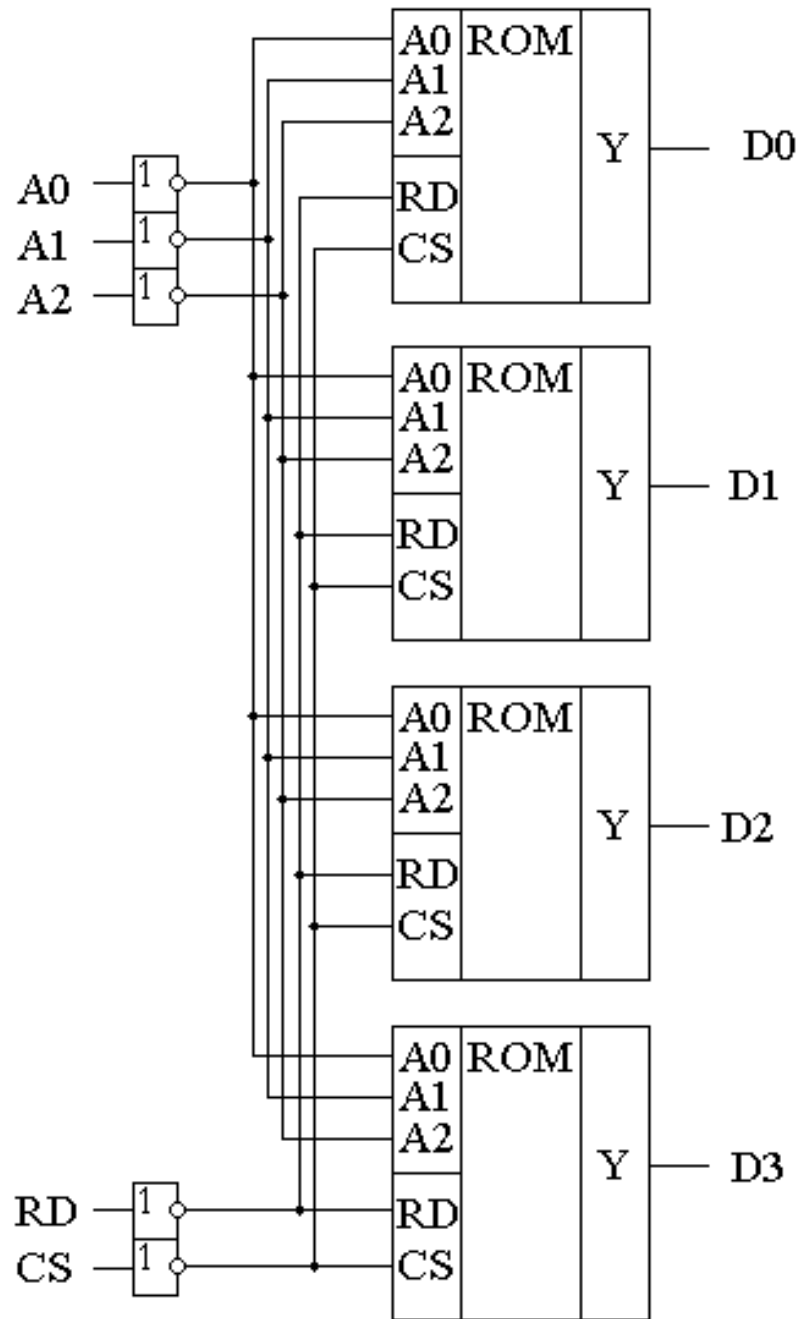


Рисунок 8.4 – Схема
многоразрядного
ПЗУ (ROM).

В реальных ПЗУ запись информации производится при помощи последней операции производства микросхемы – металлизации.

Металлизация производится при помощи маски, поэтому такие ПЗУ получили название **масочных ПЗУ**.

Еще одно отличие реальных микросхем от упрощенной модели, приведенной выше – это использование кроме мультиплексора еще и демультимплексора.

Такое решение позволяет превратить одномерную запоминающую структуру в двухмерную и, тем самым, существенно сократить объем схемы дешифратора, необходимого для работы схемы ПЗУ.

Эта ситуация иллюстрируется рисунком 8.5.

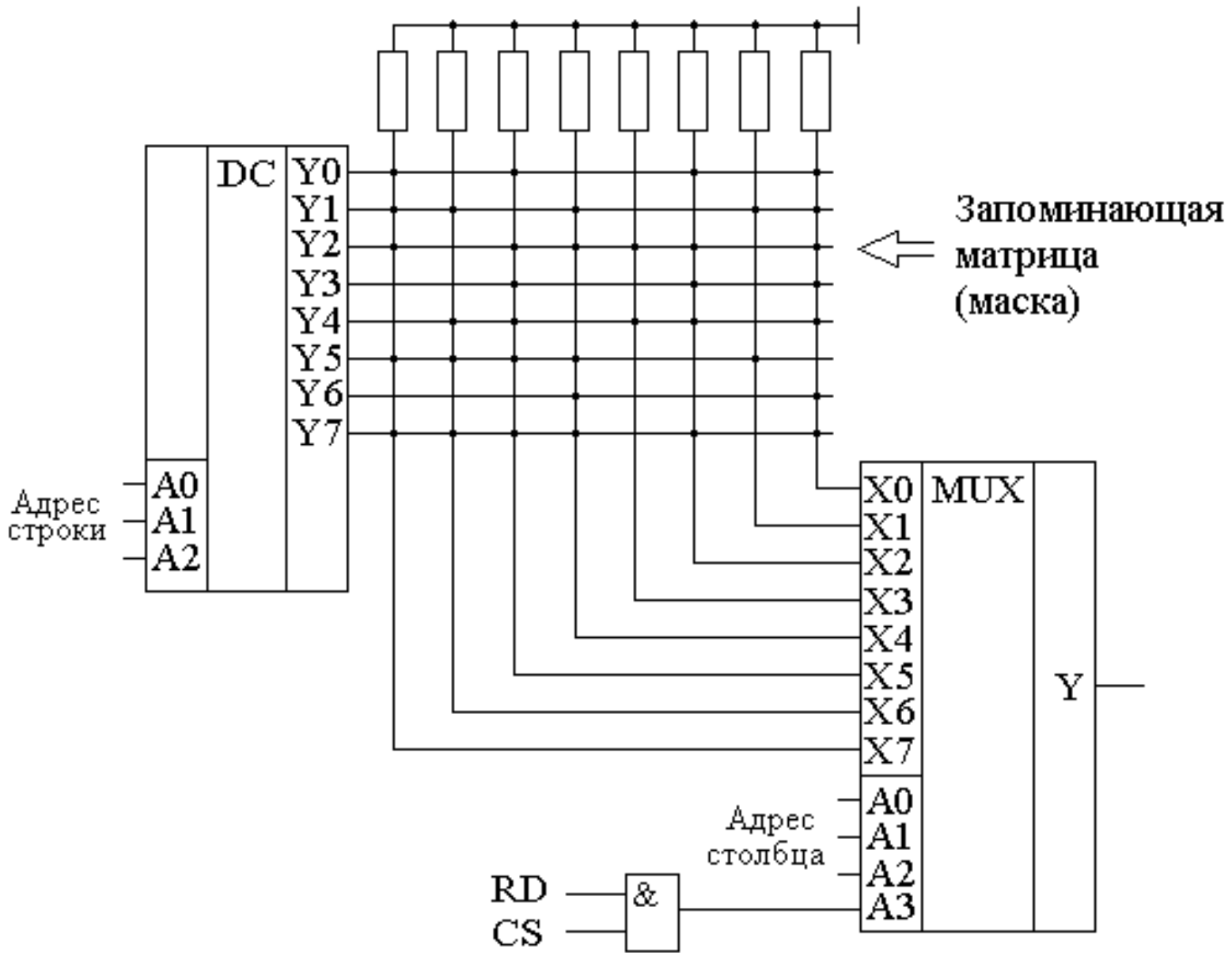


Рисунок 8.5 – Схема масочного постоянного запоминающего устройства (ROM).

Масочные ПЗУ изображаются на принципиальных схемах как показано на рисунке 5.

Адреса ячеек памяти в этой микросхеме подаются на выводы A0 ... A9. Микросхема выбирается сигналом CS.

При помощи этого сигнала можно наращивать объем ПЗУ. Чтение микросхемы производится сигналом RD.

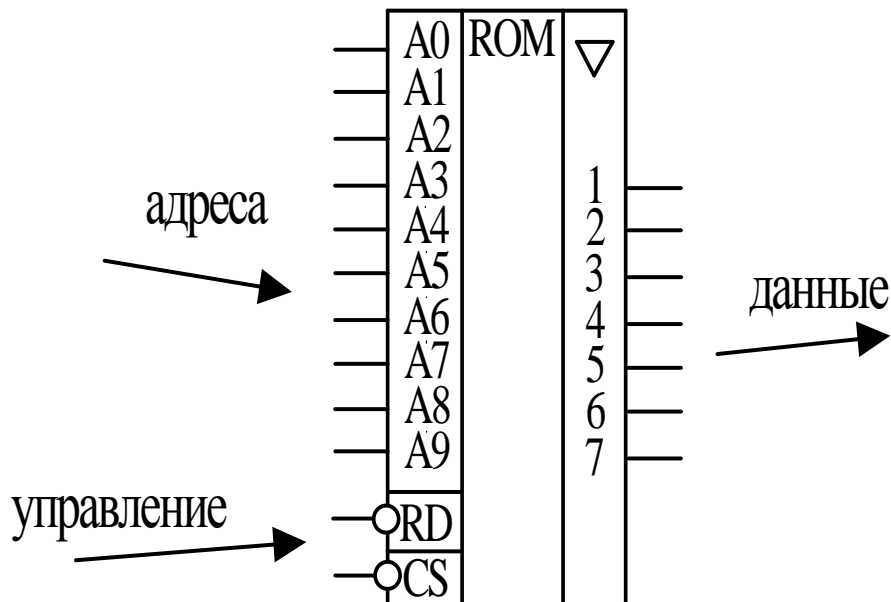


Рисунок 8.6 – Условно-графическое обозначение масочного ПЗУ (ROM) на принципиальных схемах.

Программируемые ПЗУ оказались очень удобны при мелкосерийном и среднесерийном производстве.

Однако при разработке радиоэлектронных устройств часто приходится менять записываемую в ПЗУ программу.

ППЗУ при этом невозможно использовать повторно, поэтому раз записанное ПЗУ при ошибочной или промежуточной программе приходится выкидывать, что естественно повышает стоимость разработки аппаратуры.

Для устранения этого недостатка был разработан еще один вид ПЗУ, который мог бы стираться и программироваться заново – **ПЗУ с ультрафиолетовым стиранием.**

ПЗУ с ультрафиолетовым стиранием строится на основе запоминаящей матрицы построенной на ячейках памяти, внутреннее устройство которой приведено на следующем рисунке:

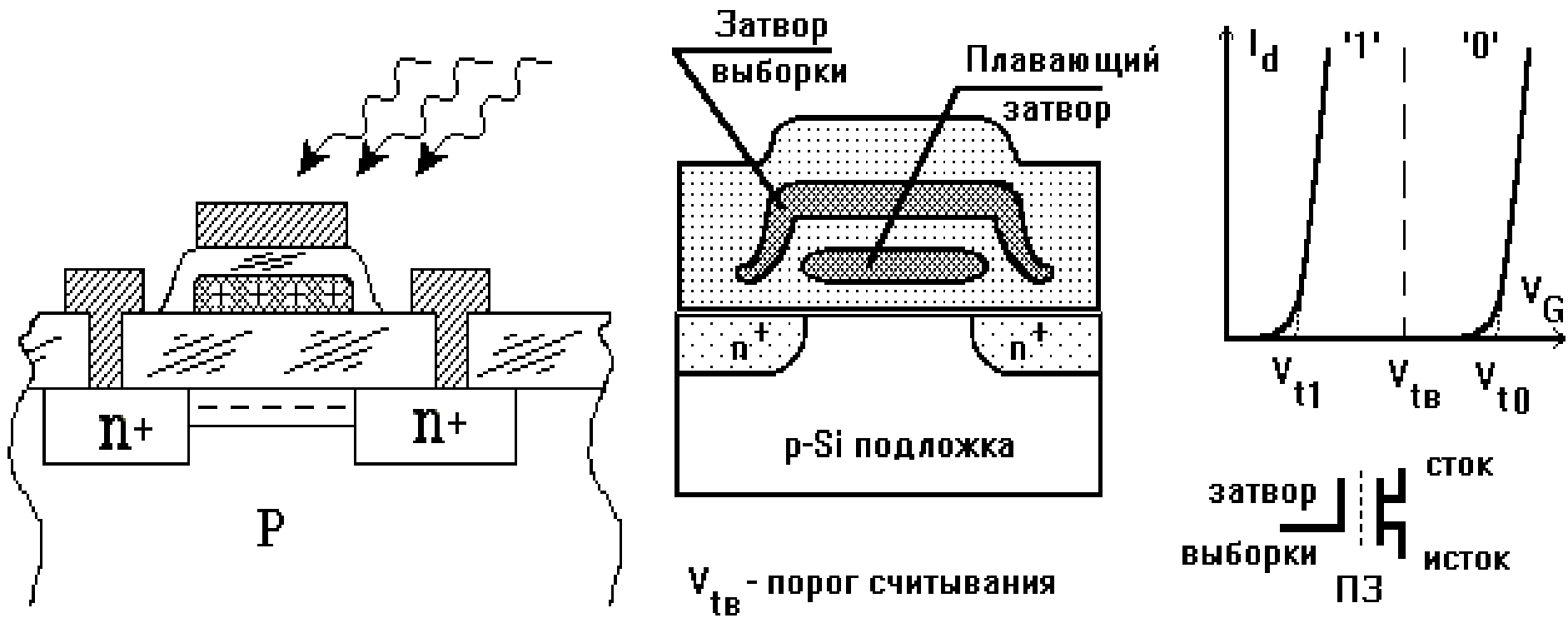


Рисунок 8.7 – Запоминаящая ячейка ПЗУ с ультрафиолетовым и электрическим стиранием.

Ячейка представляет собой МОП транзистор, в котором затвор выполняется из поликристаллического кремния.

Затем в процессе изготовления микросхемы этот затвор окисляется и в результате он будет окружен оксидом кремния – диэлектриком.

В описанной ячейке при полностью стертом ПЗУ, заряда в плавающем затворе нет, и поэтому транзистор ток не проводит.

При программировании ПЗУ, на второй затвор, находящийся над плавающим затвором, подается высокое напряжение и в плавающий затвор за счет туннельного эффекта индуцируются заряды.

После снятия программирующего напряжения индуцированный заряд остается на плавающем затворе, и, следовательно, транзистор остается в проводящем состоянии. Заряд на плавающем затворе подобной ячейки может храниться десятки лет.

Структурная схема описанного постоянного запоминающего устройства не отличается от описанного ранее масочного ПЗУ.

Единственное отличие - вместо плавкой перемычки используется описанная выше ячейка.

Такой вид ПЗУ называется **репрограммируемыми** постоянными запоминающими устройствами (**РПЗУ**) или **EPROM**.

В РПЗУ стирание ранее записанной информации осуществляется ультрафиолетовым излучением.

Для того, чтобы этот свет мог беспрепятственно проходить к полупроводниковому кристаллу, в корпус микросхемы ПЗУ встраивается окошко из кварцевого стекла.

При облучении микросхемы РПЗУ, изолирующие свойства оксида кремния теряются, накопленный заряд из плавающего затвора стекает в объем полупроводника, и транзистор запоминающей ячейки переходит в закрытое состояние.

Время стирания микросхемы РПЗУ колеблется в пределах 10 - 30 минут.

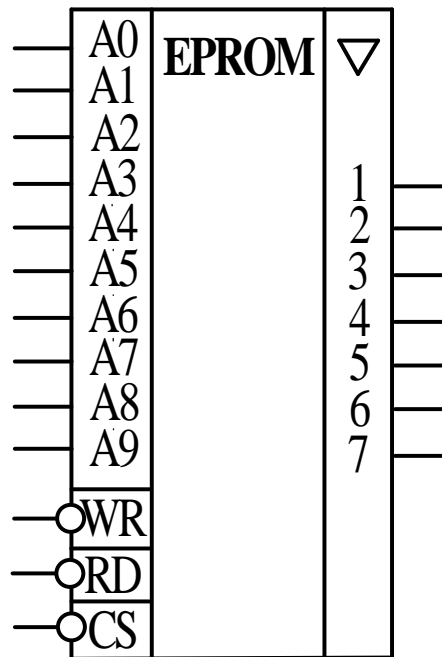


Рисунок 8.8 – Условно-графическое обозначение РПЗУ (EPROM) на принципиальных схемах

Количество циклов записи - стирания микросхем EPROM находится в диапазоне от 10 до 100 раз, после чего микросхема РПЗУ выходит из строя.

Это связано с разрушающим воздействием ультрафиолетового излучения на оксид кремния. В качестве примера микросхем EPROM можно назвать микросхемы 573 серии российского производства, микросхемы серий 27сXXX зарубежного производства.

В РПЗУ чаще всего хранятся программы BIOS универсальных компьютеров. РПЗУ изображаются на принципиальных схемах как показано на рисунке 8.8.

Так как корпуса с кварцевым окошком очень дороги, а также малое количество циклов записи – стирания привели к поиску способов стирания информации из РПЗУ электрическим способом.

На этом пути встретилось много трудностей, которые к настоящему времени практически решены.

Сейчас достаточно широко распространены микросхемы **с электрическим стиранием информации.**

В качестве запоминающей ячейки в них используются такие же ячейки, как и в РПЗУ, но они стираются электрическим потенциалом, поэтому количество циклов записи – стирания для этих микросхем достигает 1000000 раз.

Время стирания ячейки памяти в таких ПЗУ уменьшается до 10 мс.

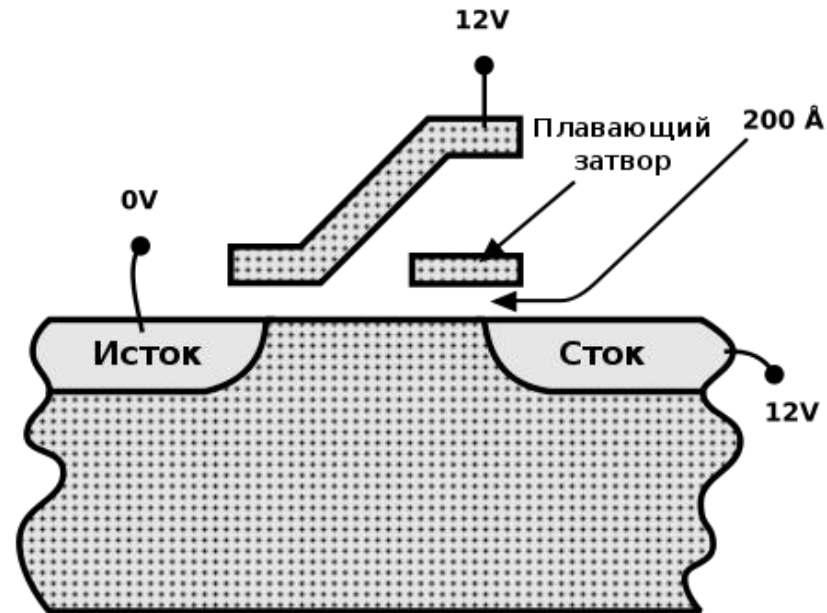


Рисунок 8.9 – Программирование инъекций электронов

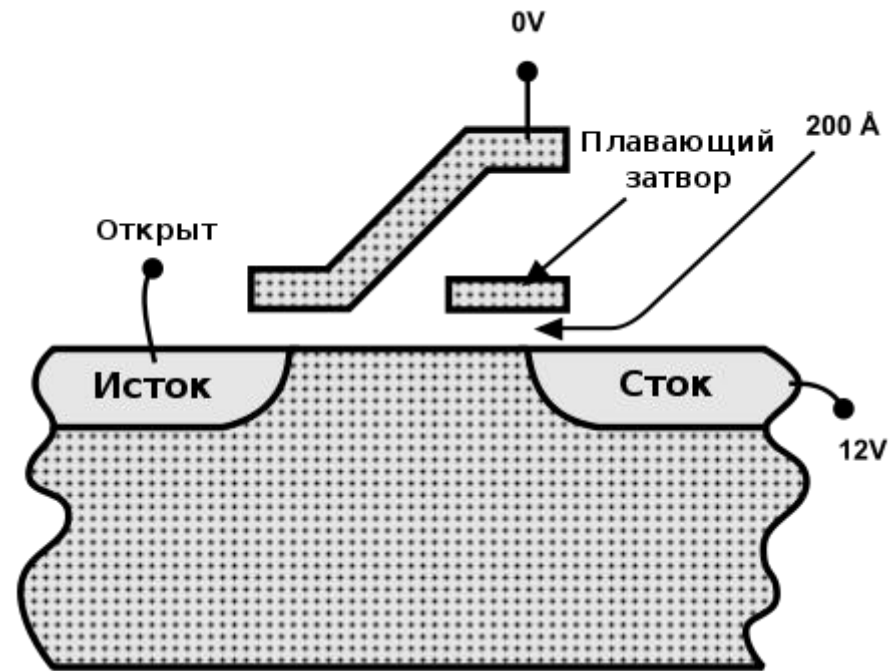


Рисунок 8.10 – Стирание через туннельный эффект

Схема управления для электрически стираемых программируемых ПЗУ получилась сложная, поэтому наметилось два направления развития этих микросхем:

- **ЕСППЗУ (EEPROM)** – электрически стираемое программируемое постоянное запоминающее устройство
- **FLASH-ПЗУ.**

Электрически стираемые ППЗУ (EEPROM) дороже и меньше по объему, но зато позволяют перезаписывать каждую ячейку памяти отдельно.

В результате эти микросхемы обладают максимальным количеством циклов записи – стирания.

Область применения электрически стираемых ПЗУ – хранение данных, которые не должны стираться при выключении питания.

К таким микросхемам относятся отечественные микросхемы 573PP3, 558PP3 и зарубежные микросхемы EEPROM серии 28сХХ.

Электрически стираемые ПЗУ обозначаются на принципиальных схемах как показано на рисунке 8.11.

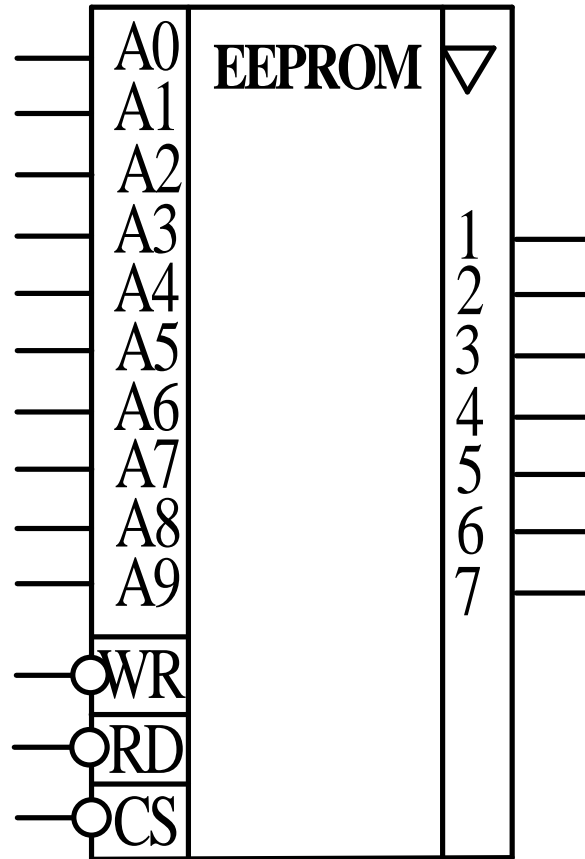


Рисунок 8.11 – Условно-графическое обозначение электрически стираемого постоянного запоминающего устройства (EEPROM) на принципиальных схемах.

В последнее время наметилась тенденция уменьшения габаритов ЭСППЗУ за счет уменьшения количества внешних выводов микросхем.

Для этого адрес и данные передаются в микросхему и из микросхемы через последовательный порт.

При этом используются два вида последовательных портов – SPI порт и I2C порт (микросхемы 93сХХ и 24сХХ серий соответственно).

Зарубежной серии 24сХХ соответствует отечественная серия микросхем 558РРХ.

FLASH - ПЗУ отличаются от **ЭСППЗУ** тем, что стирание производится не каждой ячейки отдельно, а всей микросхемы в целом или блока запоминающей матрицы этой микросхемы, как это делалось в РПЗУ.

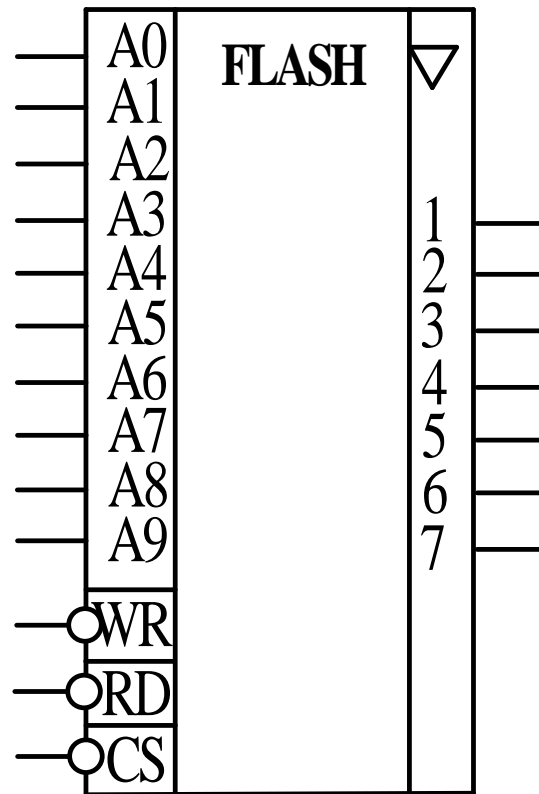


Рисунок 8.12 – Условно-графическое обозначение FLASH памяти на принципиальных схемах.

Применительно ко всем перечисленным типам памяти

При обращении к постоянному запоминающему устройству сначала необходимо выставить адрес ячейки памяти на шине адреса, а затем произвести операцию чтения из микросхемы.

Эта временная диаграмма приведена на рисунке 8.13.

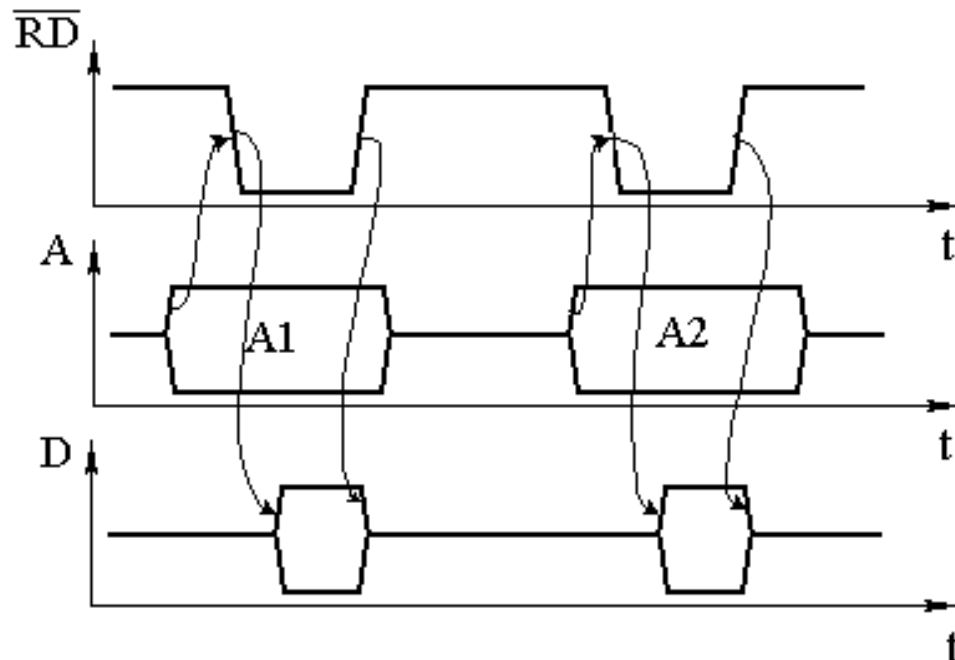


Рисунок 8.13 – Временные диаграммы сигналов чтения информации из ПЗУ.

На рисунке 8.13 стрелочками показана последовательность, в которой должны формироваться управляющие сигналы.

На этом рисунке:

RD – это сигнал чтения;

A – сигналы выбора адреса ячейки (так как отдельные биты в шине адреса могут принимать разные значения, то показаны пути перехода как в единичное, так и в нулевое состояние);

D – выходная информация, считанная из выбранной ячейки ПЗУ.