

Пример оформления текста

поле 20 мм

Введение

(не нумеруется, располагается с абзационного отступа, без точки в конце)

Научно-техническое направление, связанное с получением и применением тонких металлических пленок, за последние десятилетия приобрело стремительный рост и во многих отраслях современного производства занимает ключевые позиции. Нанесение тонкоплёночных покрытий даёт большие возможности по получению необходимых поверхностных свойств изделий [1]. *Ссылки на источник литературы – перед точкой в конце предложения, в порядке упоминания*

Текстовый документ должен быть выполнен через 1,5 интервала, цвет – черный. Шрифт Times New Roman-14, допускается Arial-12, выравнивание по ширине. Абзацный отступ выполняется одинаковым по всему тексту документа и равен 15 мм.

Разделы, подразделы, пункты и подпункты нумеруют арабскими цифрами и записывают с абзачного отступа.

поле
30 мм

поле
10 мм

поле 20 мм

Нумерация – в правом нижнем углу, на титульном листе – не ставится

Пример оформления текста

Каждую главу, а также введение, заключение, список использованной литературы, приложения нужно начинать с новой страницы

Расстояние между заголовком и текстом должно быть равно 1 пустой строке, между заголовком раздела и подраздела – нет пустых строк.

Глава 1 Тонкие металлические покрытия

1.1 Методы получения тонких металлических покрытий

Существует много методов нанесения тонких металлических покрытий, среди которых отдельно можно выделить вакуумные ионно-плазменные технологии. По способу формирования потоков осаждаемых частиц их делят на две подгруппы. К первой группе относят физические методы осаждения из паровой фазы (PVD-Physical Vapor Deposition), ко второй подгруппе относят химические методы осаждения из паровой фазы (CVD-Chemical Vapor Deposition) [2].

Наиболее распространённым типом МРС является планарный магнетрон постоянного тока (рис. 1.1). *На все рисунки приводят ссылки в тексте*

Перед таблицами и рисунками – вводный текст

Не располагать сразу после заголовка раздела рисунки и таблицы без вводного текста в начале



Рисунок 1.1 – Схема магнетронной распылительной системы с плоской мишенью [3]

Рисунок и подпись к нему располагается по центру.

На рисунок, взятый из литературы, обязательна ссылка на источник.

Между подписью к рисунку и нижестоящим текстом – 1 пустая строка

Пример оформления текста

Первое упоминание о магнетронных распылительных системах с жидкофазной мишенью сделано в работах [4,5,7]. Для распыления материала из жидкой фазы используется магнетронная распылительная система, изображённая на рис.1.2. *На все рисунки приводят ссылки в тексте*

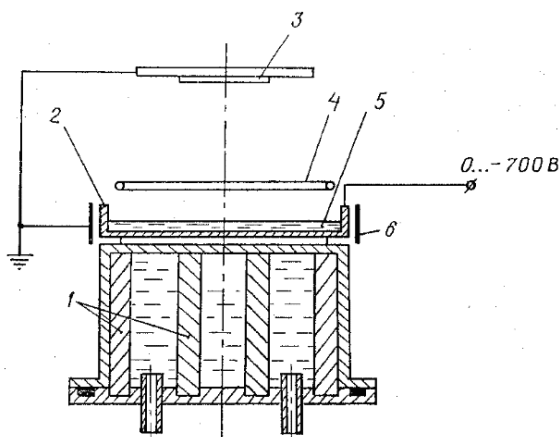


Рисунок 1.2 – Схема устройства для распыления из жидкой фазы [6]: 1 – магнитная система тигель, 2 – тигель, 3 – подложка, 4 – экран, 5 – мишень, 6 – анод.

Рисунок и подпись к нему располагается по центру.

*На рисунок, взятый из литературы, обязательна ссылка на источник
Между подписью к рисунку и нижестоящим текстом – 1 пустая строка*

Для изучения спектра плазмы был использован высокочувствительный оптоволоконный спектрофотометр AvaSpec UL2048 (Avantes BV, Нидерланды), работающий в спектральном диапазоне 200-1100 нм, с оптическим разрешением от 0,04 нм. Некоторые его параметры представлены в таблице 1.1. *На все таблицы приводят ссылки в тексте. Название таблицы располагается в левом углу*

Таблица 1.1 – Технические характеристики спектрометра AvaSpec UL2048 [61]

Параметр	Значение
Оптическая платформа	Симметричная Crezy-Turner, фокальное расстояние 75 мм
Волновой диапазон измерений	200 - 1100 нм
Оптическое разрешение спектрометра	0,04 - 20 нм
Рассеянный свет	< 0,1%
Чувствительность	20000 единиц за 1 мс интеграционного периода
Детектор	CCD линейная матрица, 2048 элементов

Пример оформления текста

Сигнал / шум	200:1
Интеграционный период	1,11 мс - 10 мин.

К основным оптическим элементам прибора относятся входной оптоволоконный коннектор, дифракционная решётка, коллимирующее и фокусирующее зеркала.

После таблиц и рисунков – поясняющий текст, выводы...

Не оставлять в конце раздела рисунки и таблицы без текста в конце

Пример оформления текста

Заключение *(не нумеруется, располагается с абзационного отступа, без точки в конце)*

Данная диссертационная работа посвящена исследованию осаждения медных покрытий с помощью магнетронной распылительной системы с жидкофазной мишенью. В работе были изучены скорость осаждения, шероховатость, структура покрытий и сопротивление пленок.

По результатам исследования были сделаны следующие выводы:

Список литературы

(не нумеруется, располагается с абзацного отступа, без точки в конце)

Оформление статей:

1. Антонец И.В., Котов Л.Н., Некипелов С.В., Голубев Е.А. Особенности наноструктуры и удельной проводимости тонких плёнок различных металлов // Журнал технической физики. – 2004. – Т.74. – вып. 3. – С. 24-27;
2. Yurjeva A.V., Bleykher G.A., Krivobokov V.P., Sadykova I. Energy and substance transfer in magnetron sputtering systems with liquid-phase target // Vacuum. – 2016. – №124. – P.11-17.

Оформление книг:

3. Берлин Е.В., Двинин С.А., Сейдман Л.А. Вакуумная технология и оборудование для нанесения и травления тонких плёнок. – М.: Техносфера, 2007. – 176 с.;
4. Metallic films for electronic, optical and magnetic applications: Structure, processing and properties / Edited by: K. Barmak and K. Coffey. – Woodhead Publishing Limited, 2014. – 634 p.;
5. Таблицы спектральных линий: справочник / А.Н. Зайдель, В.К. Прокофьев, С.М. Райский, В.А. Славный. – М.: Наука, 1977. – 800 с.;
6. Справочник оператора установок по нанесению покрытий в вакууме / А.И. Костржицкий, В.Ф. Карпов и др. – М.: Машиностроение, 1991.– 176 с.;

Диссертации:

7. Закутаев А.И. Осаждение тонких плёнок из абляционной плазмы, генерируемой на мишени при воздействии мощного ионного пучка: дис. ... канд. физ.- мат. наук. – Томск, 1998.–162 с.;

Патенты, инструкции и электронные ресурсы:

8. Chapin J.S. Sputtering process and apparatus: United State Patent № 4.166.018; заявл. 3.01.1974; опубл. 28.08.1979;

Пример оформления текста

9. Юрьева А.В., Кривобоков В.П., Юрьев Ю.Н., Янин С.Н. Дуальная магнетронная распылительная система: Патент РФ № 2371514. Опубл. 27.10.2009. Бюлл. № 30;

10. Трехмерный бесконтактный профилометр (Micro Measure 3D Station) [Электронный ресурс]. – Режим доступа: <http://portal.main.tpu.ru/departments/centre/cism/prib/measure-3d>;

11. Установка для нанесения плазменных модифицирующих покрытий на поверхность твёрдых тел // Инструкция по эксплуатации. – Томск. – 2008. – 13 с.