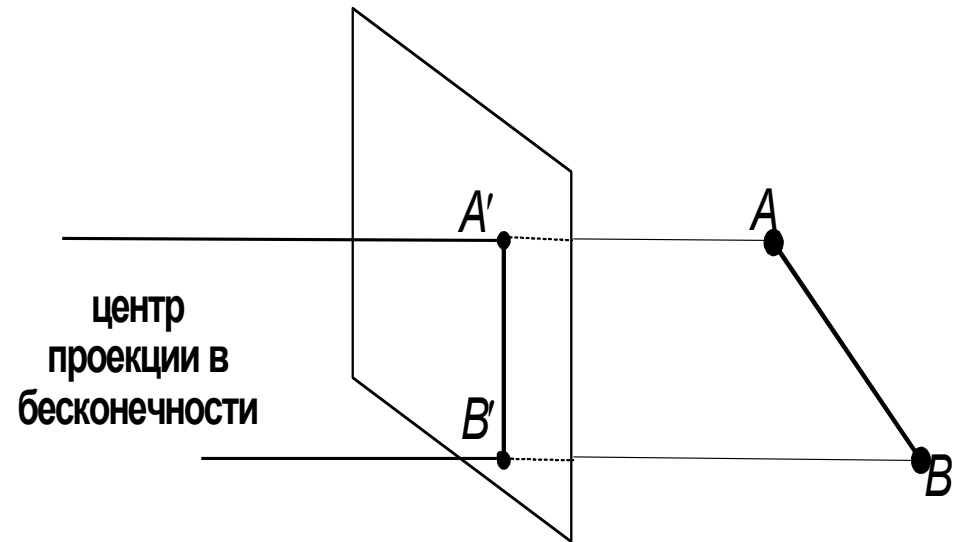
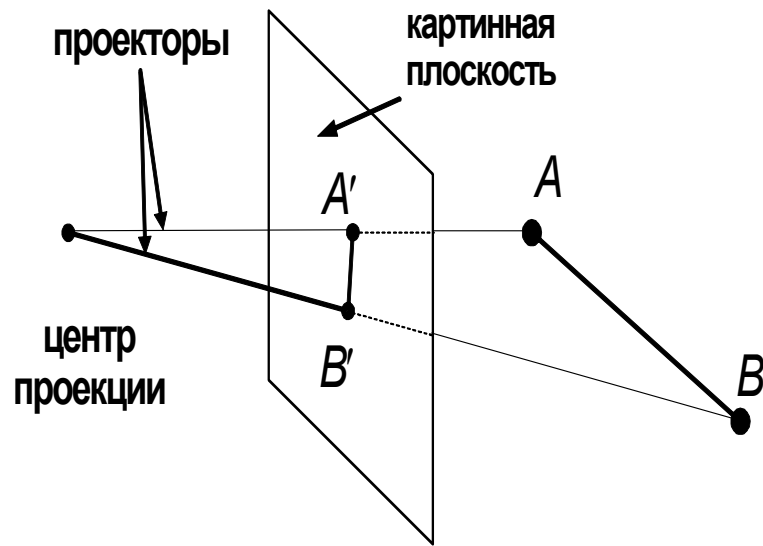


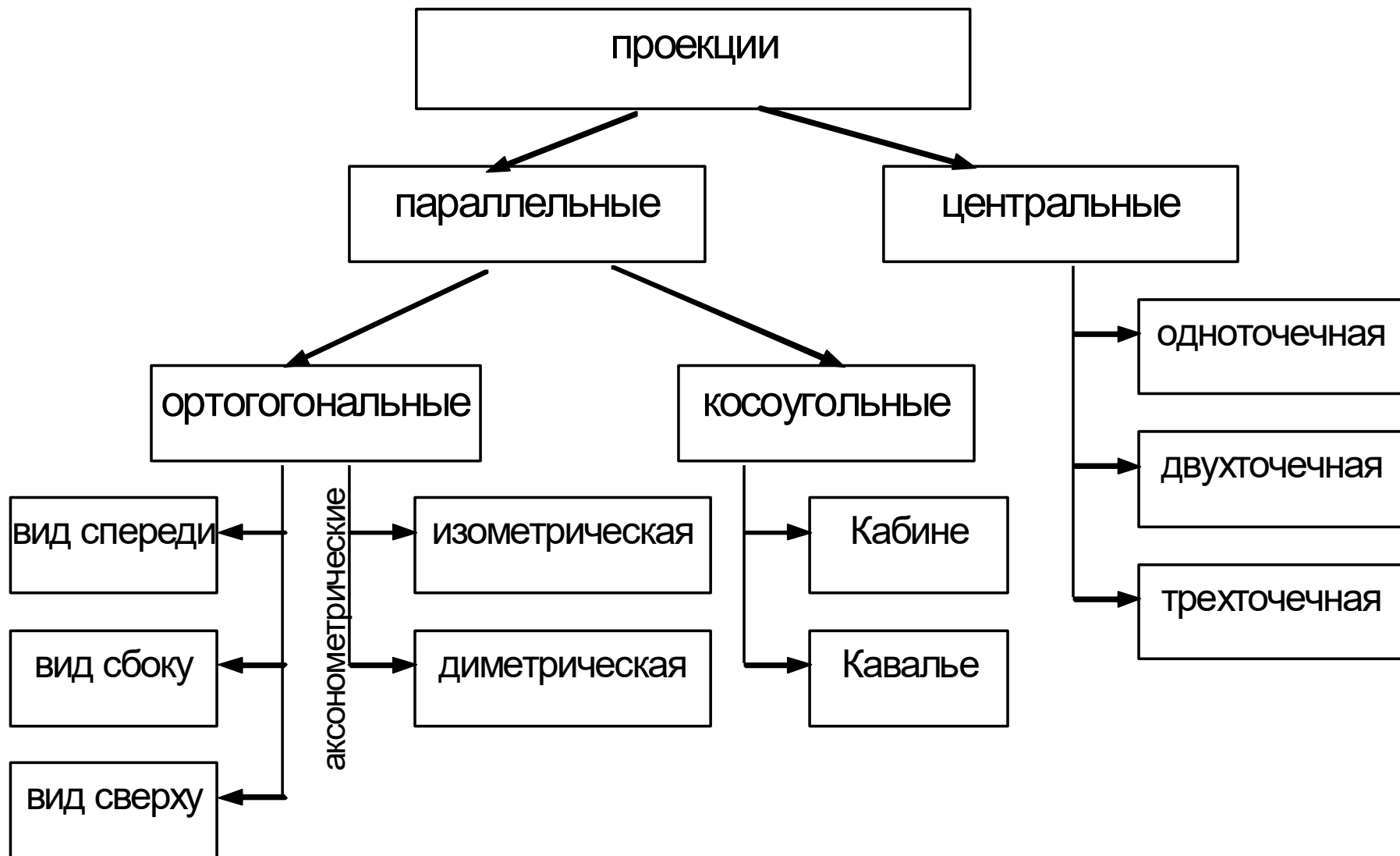
Проекции

- В общем случае проекции преобразуют точки, заданные в системе координат размерностью n , в системы координат размерностью меньше чем n .
- Проекция трехмерного объекта строится при помощи прямых проекционных лучей, которые называются **проекторами** и которые проходят через каждую точку объекта и, пересекая картинную плоскость, образуют **проекцию**.

Центральные и параллельные проекции

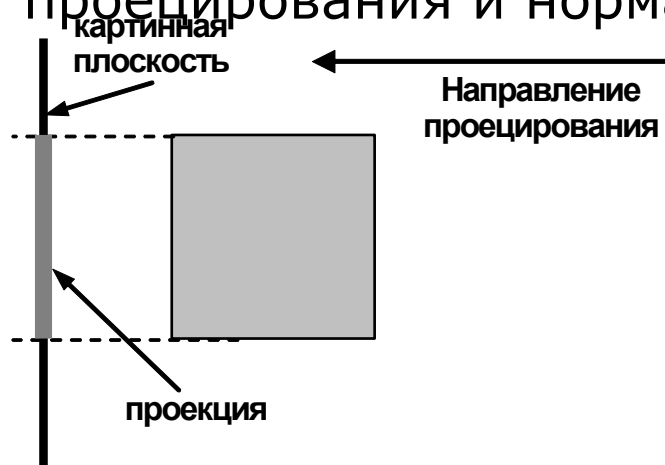


Классификация

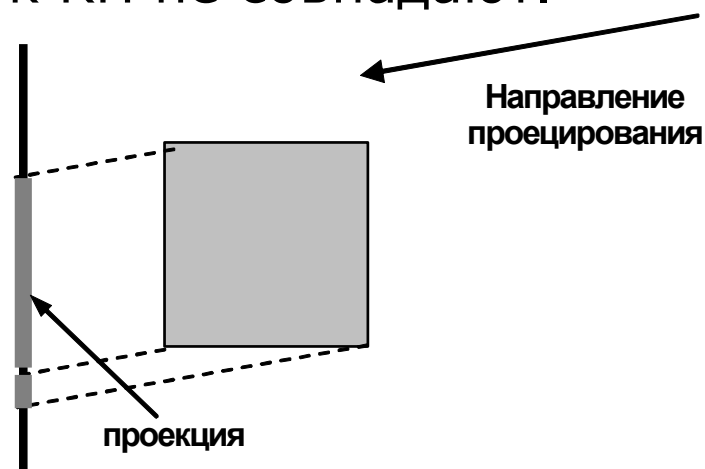


Определения

- **Ортогональные проекции** – это проекции, которые строятся проекционными лучами падающими перпендикулярно к КП (направление проецирования совпадает с нормалью к КП).
- **АксонOMETрическая проекция** - предмет с системой координат, проецируют на КП таким образом, чтобы эта плоскость не совпадала с его координатной плоскостью.
- **Косоугольные проекции** – направление проецирования и нормаль к КП не совпадают.

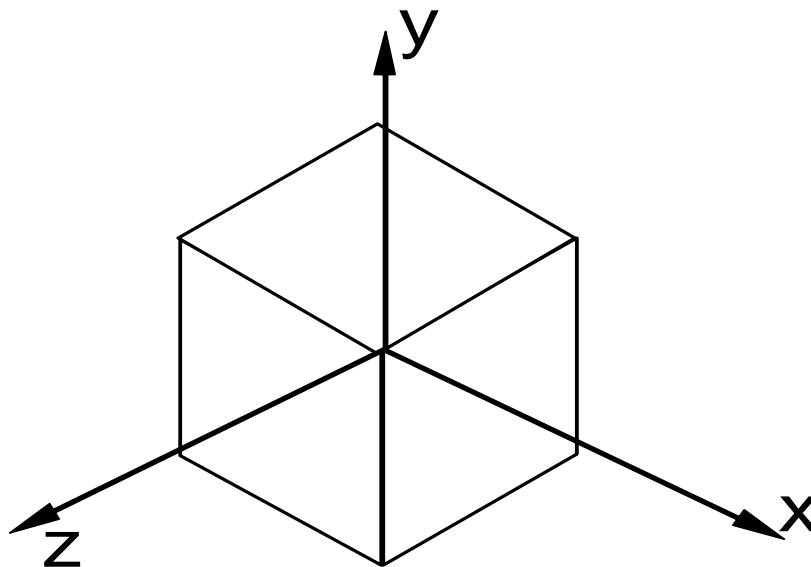


ортографические проекции



косоугольные проекции

Изометрическая проекция



- **Изометрическая проекция** – нормаль к КП, (а следовательно и направление проецирования) составляет равные углы с каждой из главных координатных осей.
- Изометрическая проекция обладает следующим свойством: все 3 главные координатные оси одинаково укорачиваются. Поэтому можно проводить измерения вдоль направления осей с одним и тем же масштабом.

Диметрия

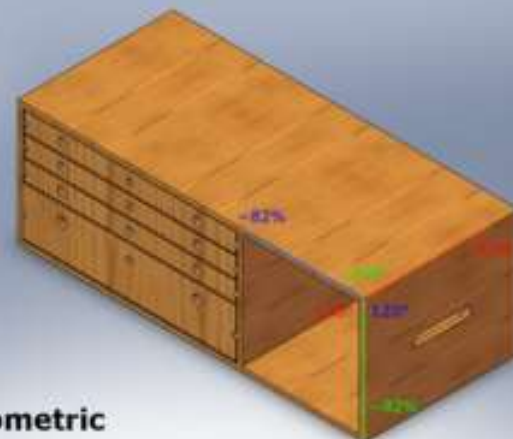
- **Диметрическая проекция** — это аксонометрическая проекция, у которой коэффициент искажения по двум осям имеет равное значение, искажение по третьей оси может принимать иное, не равное значение.
- **Триметрическая проекция** — это аксонометрическая проекция, у которой коэффициент искажения по всем трём осям не



Trimetric



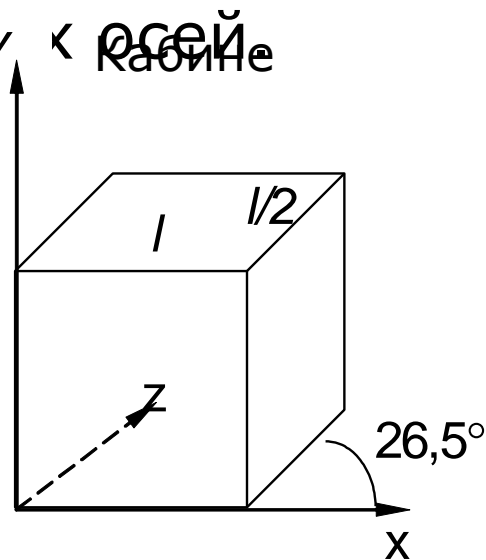
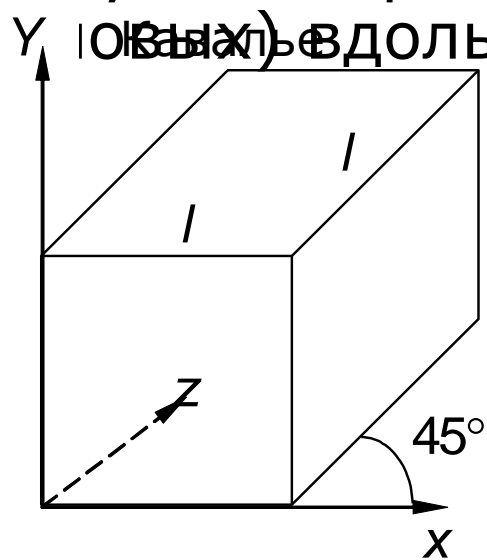
Dimetric



Isometric

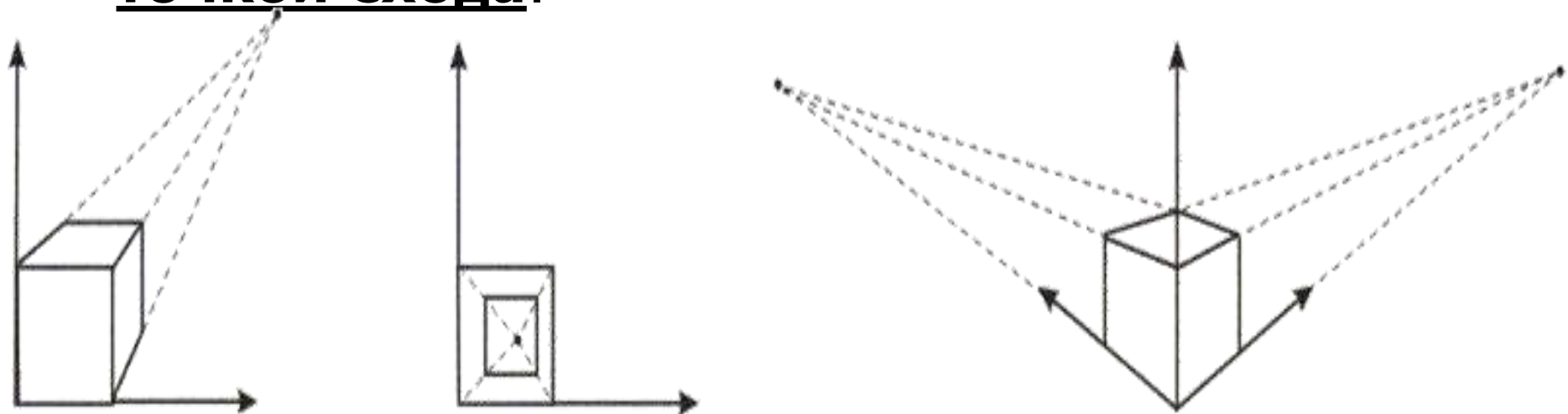
Косоугольные проекции

- Нормаль к КП и направление проецирования не совпадают. КП перпендикулярна главной координатной оси, поэтому сторона объекта, параллельная этой плоскости, проецируется так, что можно измерить углы и расстояния. Проецирование других сторон объекта также допускает проведение линейных измерений (но не



Точки схода

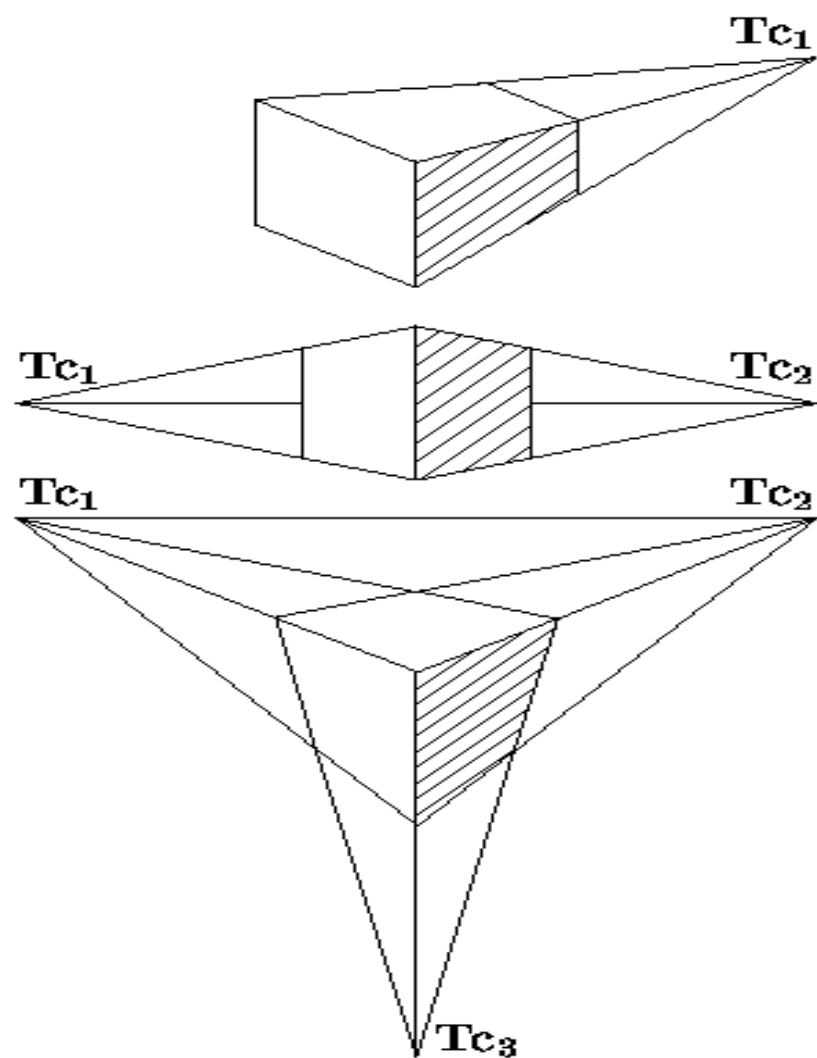
- Центральная проекция любой совокупности параллельных прямых, которые не параллельны проекционной плоскости, будет сходиться в **точке схода**. Точек схода бесконечно много. Если совокупность прямых параллельна одной из главных координатных осей, то их точка схода называется **главной точкой схода**.



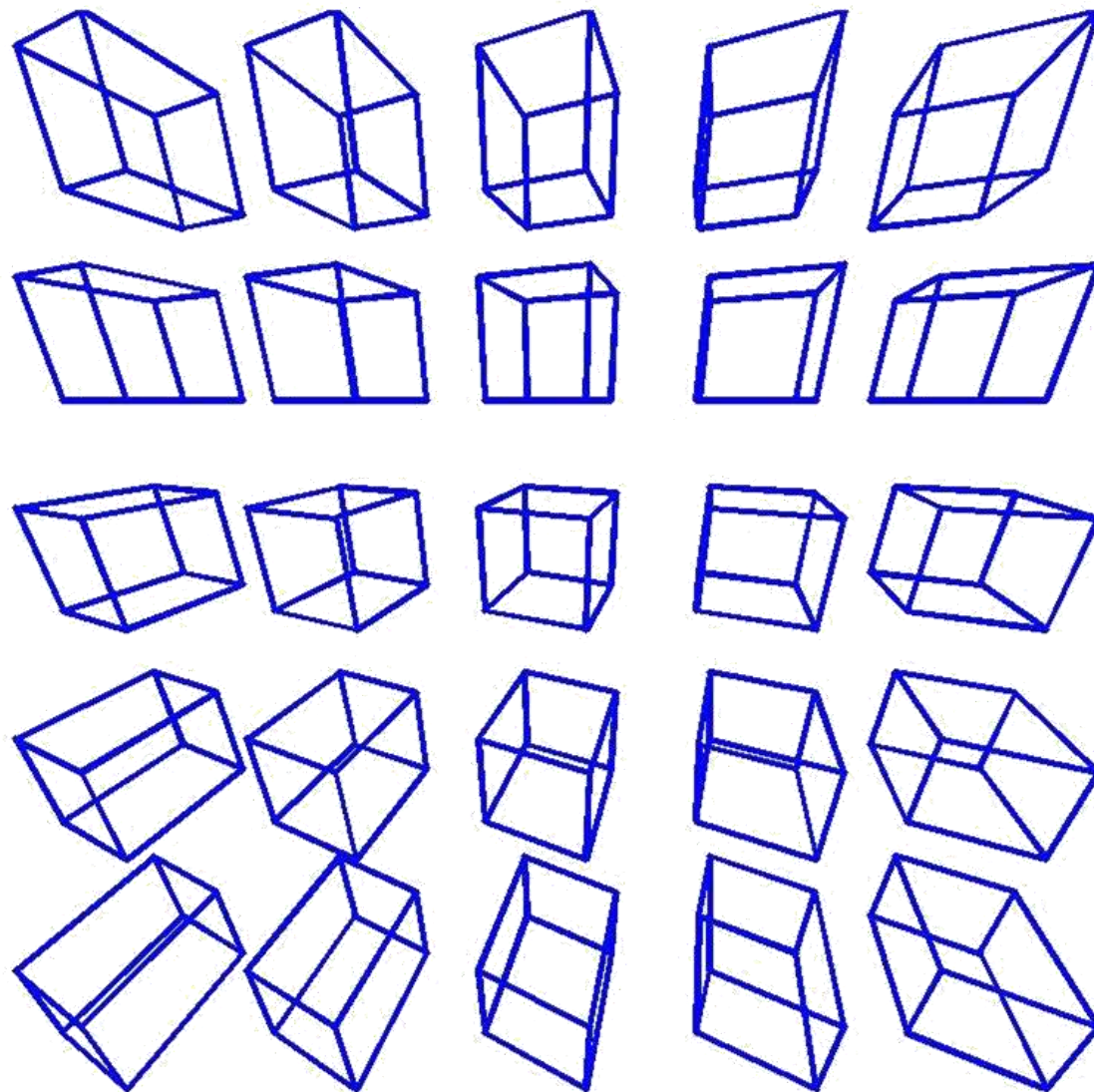
Классификация центральных проекций

- Центральные проекции классифицируются в зависимости от числа главных точек схода, которыми они обладают, а следовательно и от числа координатных осей, которые пересекают проекционную плоскость. Существуют следующие перспективные проекции:
 - Одноточечные
 - Двухточечные
 - Трехточечные

Пример перспективных проекций



Примеры

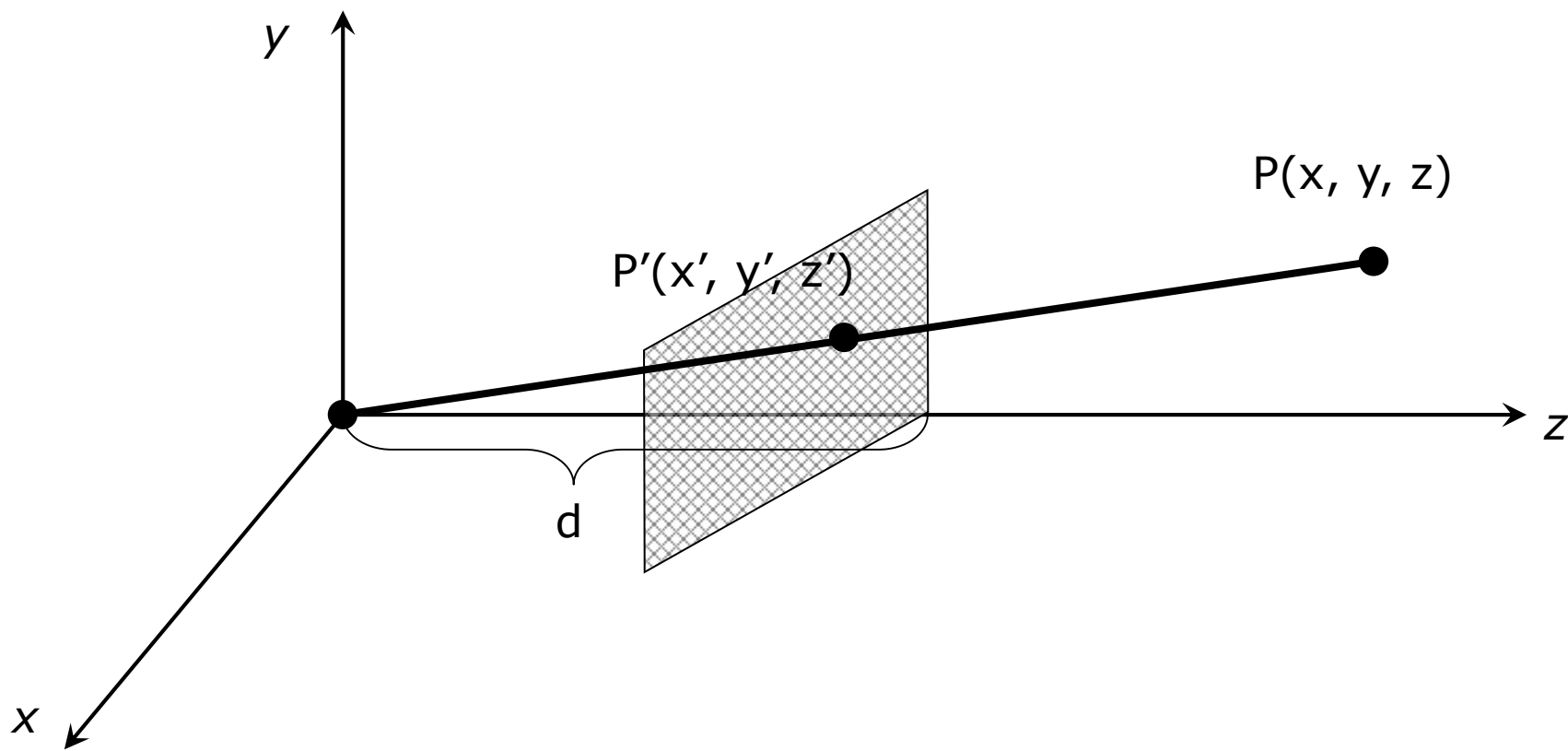


Получение перспективной проекции

- КП перпендикулярна оси Z и совпадает с плоскостью $Z = 1/r = d$. Центр проекции находится в центре координат.

$$M_{\text{центральной}} = \begin{pmatrix} 1 & 0 & 0 & 0 \\ 0 & 1 & 0 & 0 \\ 0 & 0 & 1 & r \\ 0 & 0 & 0 & 0 \end{pmatrix}$$

Геометрическая иллюстрация

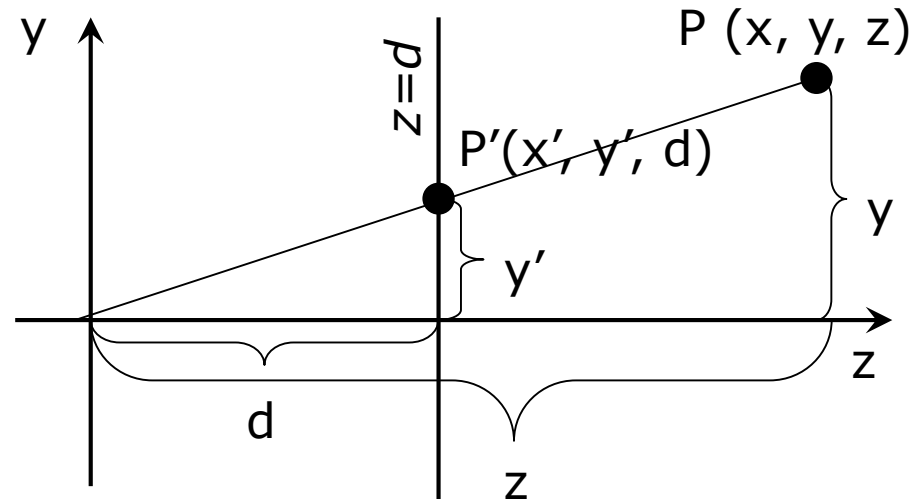
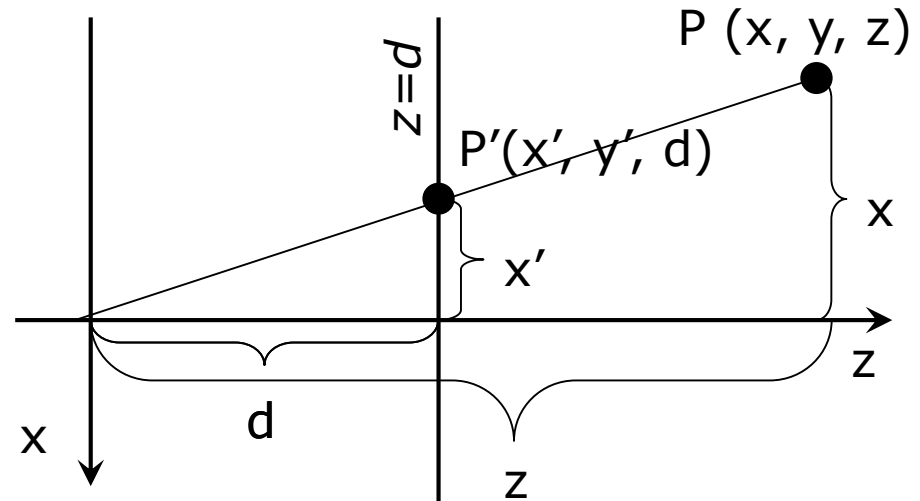


Вывод для первого варианта ($r=1/d$)

Из подобия треуг-ов:

$$\frac{x'}{d} = \frac{x}{z} \quad \Rightarrow \quad x' = \frac{d \cdot x}{z} = \frac{x}{z/d}$$

$$\frac{y'}{d} = \frac{y}{z} \quad \Rightarrow \quad y' = \frac{d \cdot y}{z} = \frac{y}{z/d}$$



Проверка

$$(x, y, z, 1) \cdot \begin{pmatrix} 1 & 0 & 0 & 0 \\ 0 & 1 & 0 & 0 \\ 0 & 0 & 1 & 1/d \\ 0 & 0 & 0 & 0 \end{pmatrix} = (x, y, z, \frac{z}{d})$$

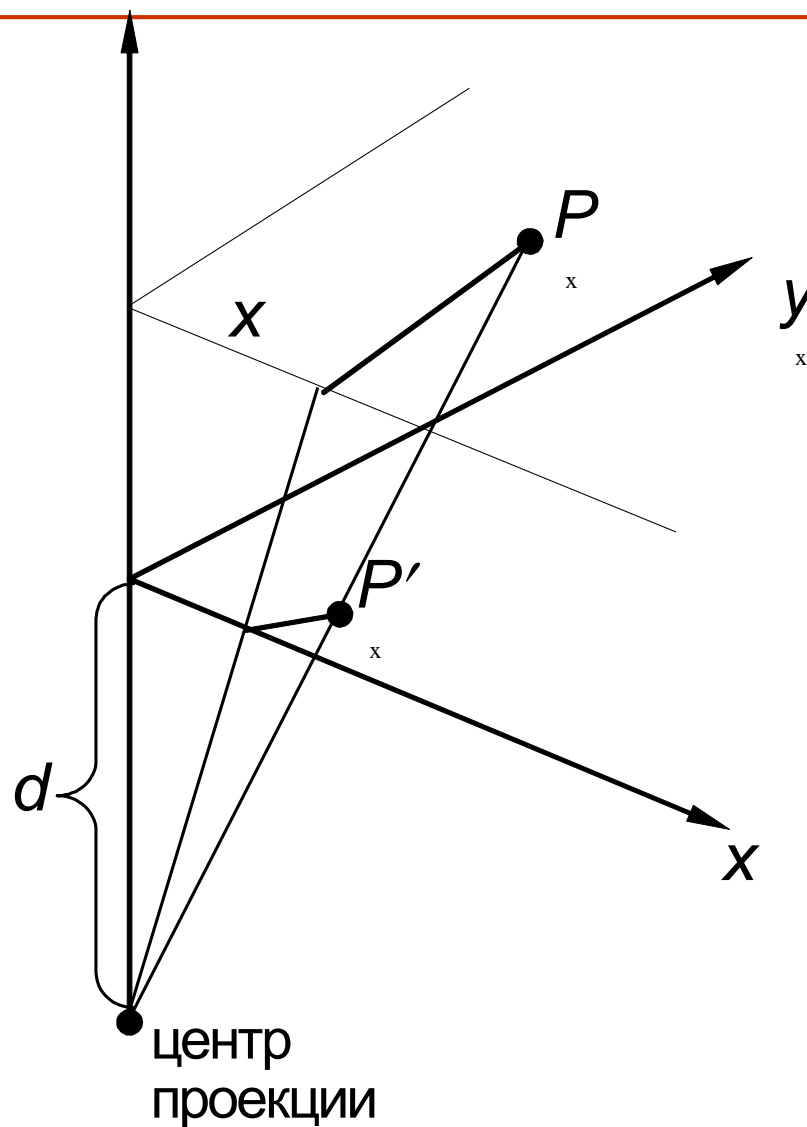
$$\rightarrow \left(\frac{x}{z/d}, \frac{y}{z/d}, d, 1\right) = \left(\frac{x}{r \cdot z}, \frac{y}{r \cdot z}, d, 1\right)$$

Получение перспективной проекции (2-й вариант)

- КП $Z = 0$. Центр проекции лежит на оси z в точке $(0, 0, -d)$

$$[X Y Z H] = [x y z 1]^* \begin{bmatrix} 1 & 0 & 0 & 0 \\ 0 & 1 & 0 & 0 \\ 0 & 0 & 0 & r \\ 0 & 0 & 0 & 1 \end{bmatrix} = [x y 0 (rz+1)].$$

Геометрическая иллюстрация



Двухточечная угловая перспектива

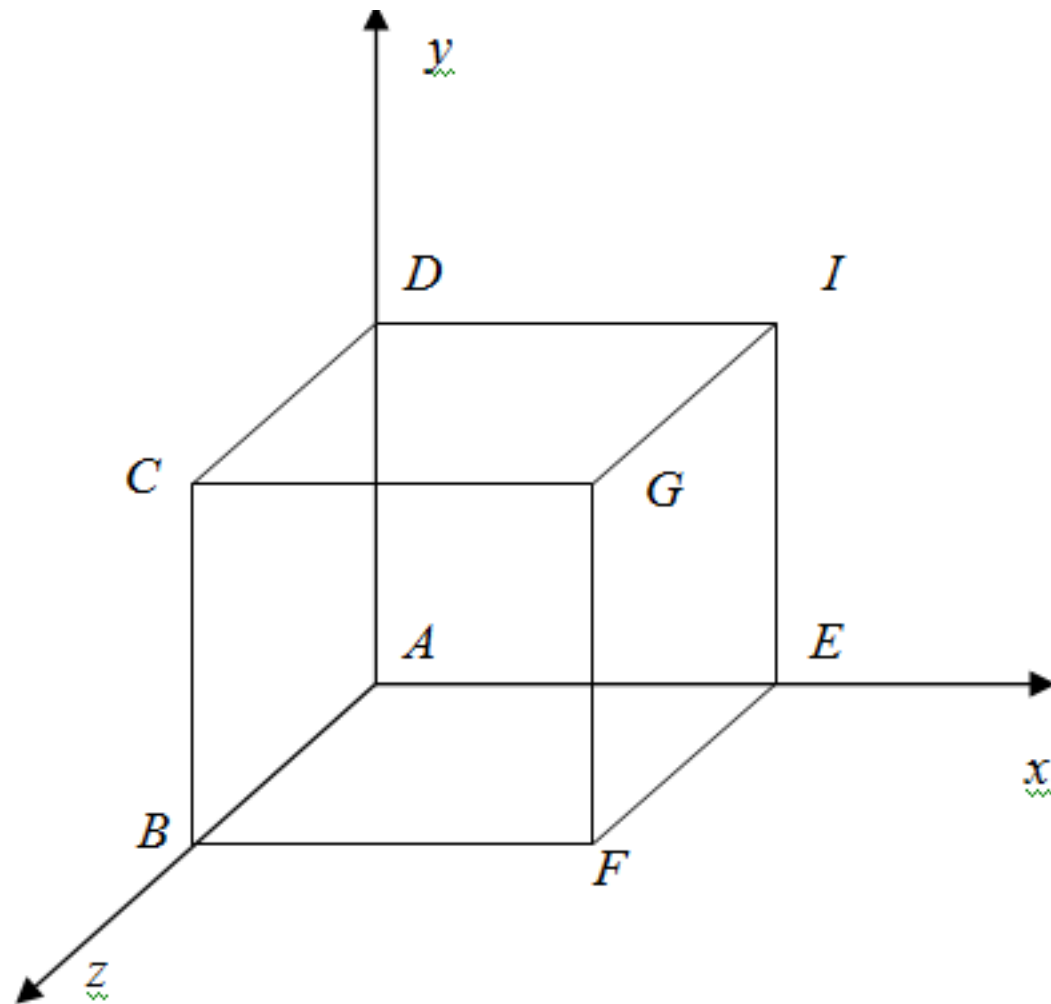
- Для получения двухточечной перспективы в общей матрице преобразования устанавливают коэффициенты ***p*** и ***q***:

$$(x', y', z', 1) = (x, y, z, 1) \cdot \begin{bmatrix} 1 & 0 & 0 & p \\ 0 & 1 & 0 & q \\ 0 & 0 & 0 & 0 \\ 0 & 0 & 0 & 1 \end{bmatrix} = [x, y, 0, (px+qy+1)];$$

$$(x', y', z', 1) = \left(\frac{x}{px+qy+1}, \frac{y}{px+qy+1}, 0, 1 \right)$$

Такое преобразование приводит к двум точкам схода. Одна расположена на оси X в точке $(1/p, 0, 0, 1)$, другая на оси Y в точке $(0, 1/q, 0, 1)$

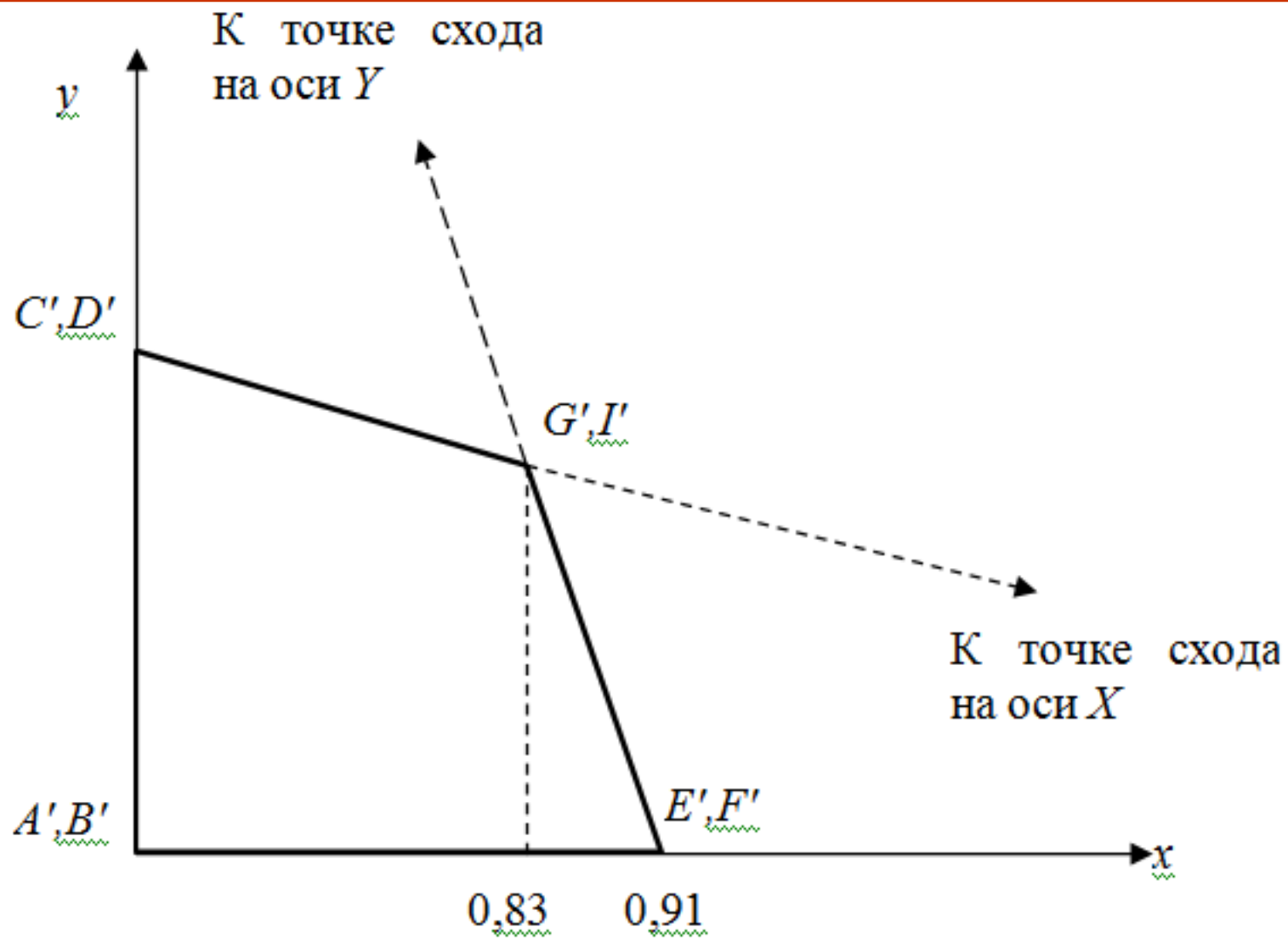
Двухточечная проекция для куба



Двухточечная проекция для куба (2)

$$\begin{array}{l} A \\ B \\ C \\ D \\ E \\ F \\ G \\ I \end{array} \begin{bmatrix} 0 & 0 & 0 & 1 \\ 0 & 0 & 1 & 1 \\ 0 & 1 & 1 & 1 \\ 0 & 1 & 0 & 1 \\ 1 & 0 & 0 & 1 \\ 1 & 0 & 1 & 1 \\ 1 & 1 & 1 & 1 \\ 1 & 1 & 0 & 1 \end{bmatrix} * \begin{bmatrix} 1 & 0 & 0 & 0,1 \\ 0 & 1 & 0 & 0,1 \\ 0 & 0 & 0 & 0 \\ 0 & 0 & 0 & 1 \end{bmatrix} = \begin{bmatrix} 0 & 0 & 0 & 1 \\ 0 & 0 & 0 & 1 \\ 0 & 1 & 0 & 1,1 \\ 0 & 1 & 0 & 1,1 \\ 1 & 0 & 0 & 1,1 \\ 1 & 0 & 0 & 1,1 \\ 1 & 1 & 0 & 1,2 \\ 1 & 1 & 0 & 1,2 \end{bmatrix} \Rightarrow \begin{bmatrix} 0 & 0 & 0 & 1 \\ 0 & 0 & 0 & 1 \\ 0 & 0,91 & 0 & 1 \\ 0 & 0,91 & 0 & 1 \\ 0,91 & 0 & 0 & 1 \\ 0,91 & 0 & 0 & 1 \\ 0,83 & 0,83 & 0 & 1 \\ 0,83 & 0,83 & 0 & 1 \end{bmatrix} \begin{array}{l} A' \\ B' \\ C' \\ D' \\ E' \\ F' \\ G' \\ I' \end{array}$$

Результат



Трёхточечная (косая) перспектива

$$\begin{bmatrix} 1 & 0 & 0 & p \\ 0 & 1 & 0 & q \\ 0 & 0 & 1 & r \\ 0 & 0 & 0 & 1 \end{bmatrix}$$

Получение косоугольных проекций

$$M_{\text{КОС}} = \begin{bmatrix} 1 & 0 & 0 & 0 \\ 0 & 1 & 0 & 0 \\ l \cos \alpha & l \sin \alpha & 0 & 0 \\ 0 & 0 & 0 & 1 \end{bmatrix}$$

Примеры проекций

