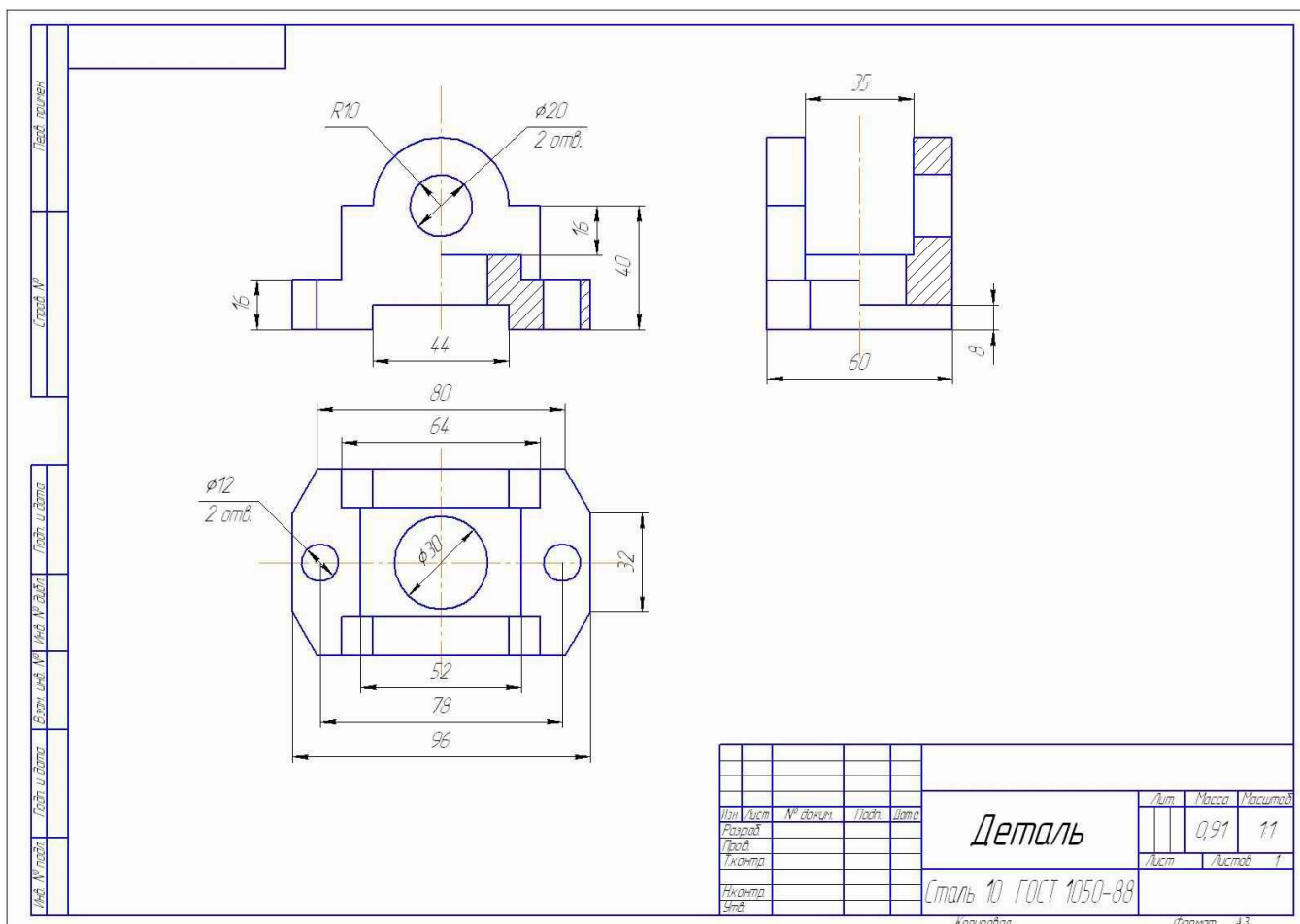


Лабораторная работа №3

Задание

1. Используя программу Solid Works, необходимо построить 3D модель детали
2. Определить массу детали (материал Сталь 10 ГОСТ 1015-88)
3. Создать чертеж детали в программе Solid Works, проставить размеры (формат А3) ГОСТ, шрифт ГОСТ type A.



Доцент каф. ЛИСТ Вильчинская Светлана Сергеевна