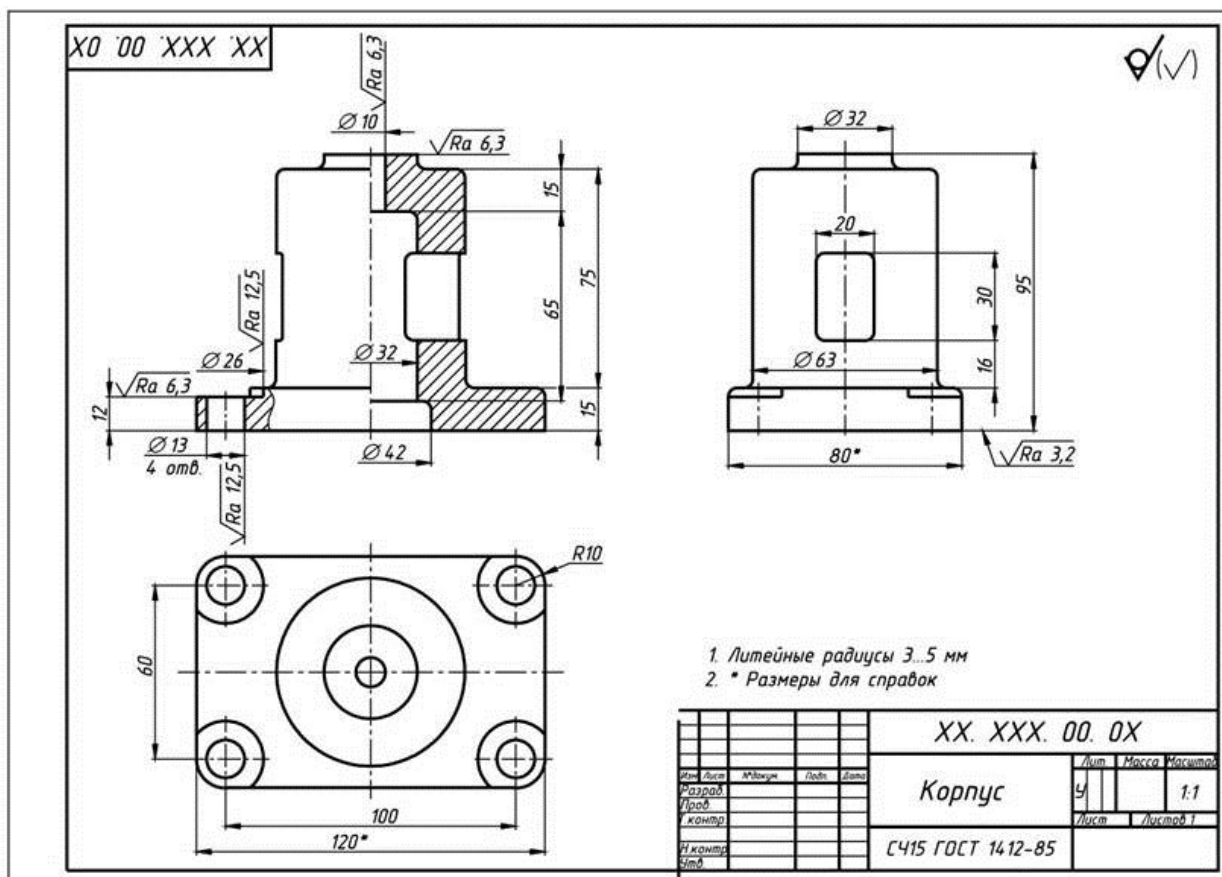


Лабораторная работа №1

Задание

1. Используя программу Solid Works, необходимо построить 3D модель детали
2. Определить массу детали (материал сталь СЧ15 ГОСТ 1412-85)
3. Создать чертеж детали в программе Solid Works, проставить размеры (формат А3) ГОСТ, шрифт ГОСТ type A.
4. Поэкспериментировать с освещением детали (добавить точечный источник света (ИС), направленный ИС, солнечный свет, луч света). Отредактируйте сцену (заводское помещение, офис...)



Доцент каф. ЛИСТ Вильчинская Светлана Сергеевна