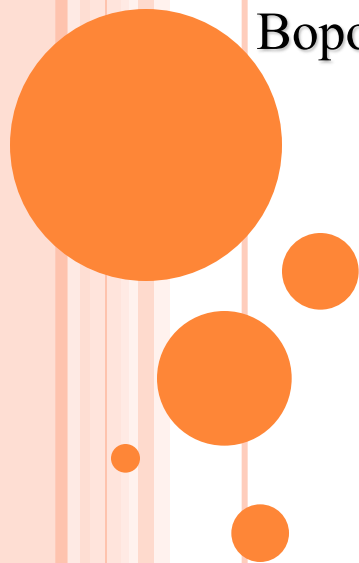


# Дисциплина «Математическое моделирование в электротехнике»

Лектор:

К.т.н., доцент ОЭЭ ИШЭ ТПУ

Воронина Наталья Алексеевна



# МЕТОДЫ ОПИСАНИЯ ДИНАМИЧЕСКИХ СИСТЕМ.

## ПОНЯТИЕ МНОГОМЕРНОЙ СИСТЕМЫ

Рассмотрим определение многомерной системы, используемое в теории управления.

*Многомерными системами* называют системы управления, в которых имеются несколько, больше одной, управляемых переменных величин.

*Одномерная система* характеризуется тем, что контролируется (измеряется, регулируется) лишь одна переменная величина объекта управления. Рассмотрим структуру типичной одномерной системы управления на примере управления скоростью вращения электродвигателя.

# МЕТОДЫ ОПИСАНИЯ ДИНАМИЧЕСКИХ СИСТЕМ. ПОНЯТИЕ МНОГОМЕРНОЙ СИСТЕМЫ

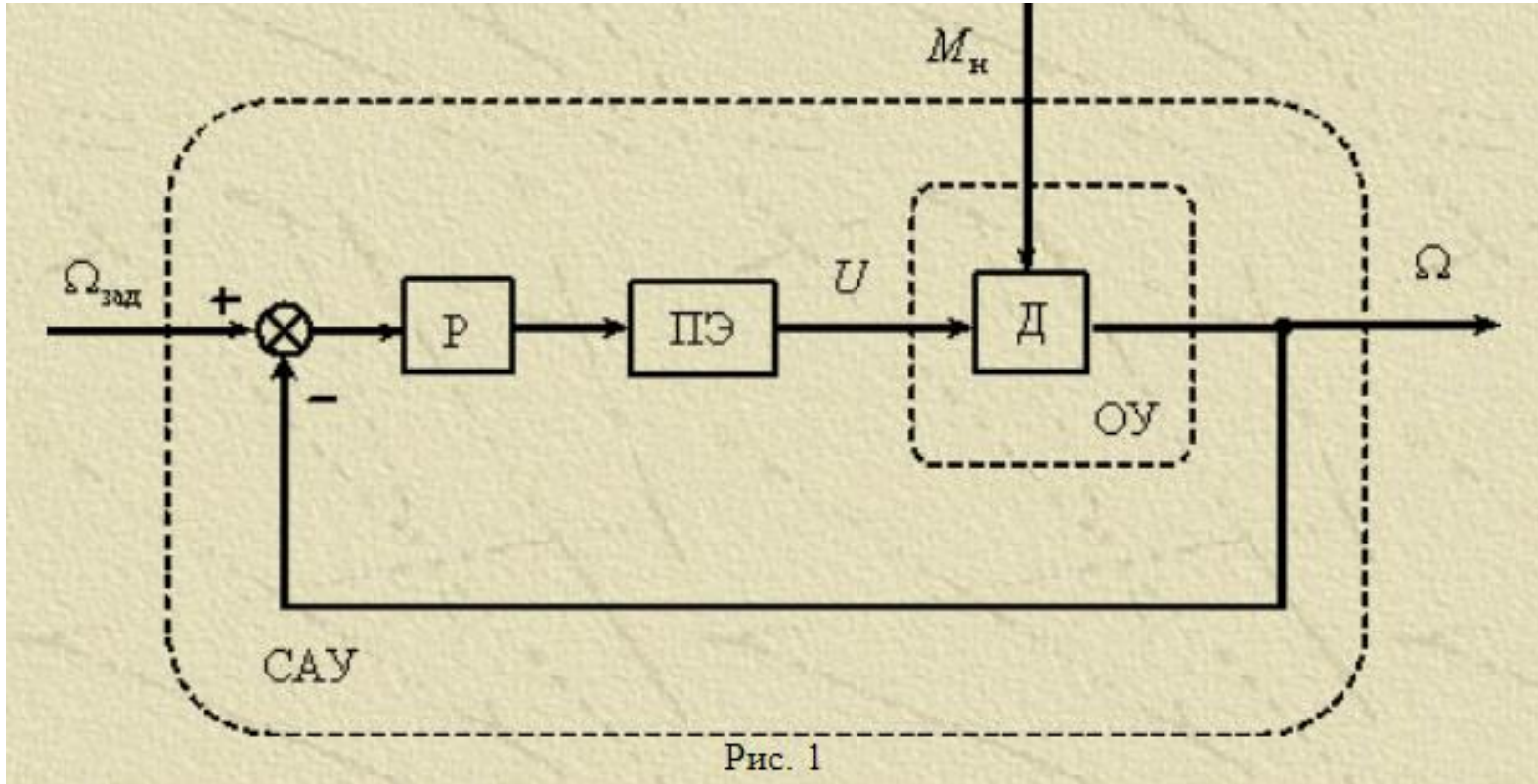


Рис. 1

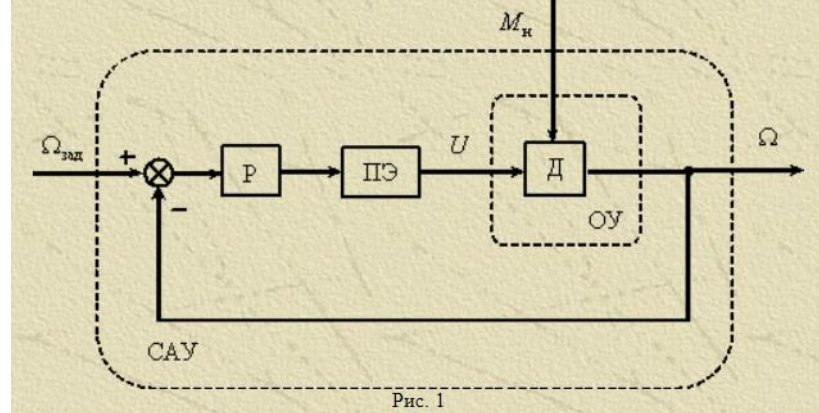


Рис. 1

В системе, показанной на рис. 1 объектом управления (ОУ) является электродвигатель (Д). На двигатель воздействует преобразователь энергии (ПЭ), приводящий двигатель в движение и изменяющий скорость посредством величины напряжения ( $U$ ), подводимого к двигателю. На двигатель так же воздействует рабочая нагрузка, создающая на валу двигателя момент ( $M_n$ ), приводящий к изменению скорости ( $\Omega$ ) в отличие от заданной скорости ( $\Omega_{зад}$ ). В процессе работы двигателя, при изменении нагрузки будет меняться и скорость, что является недопустимым с точки зрения требований к качеству выпускаемой продукции, на пример, скорость подачи металлорежущего станка. В функции отклонения скорости от задания регулятор (Р) воздействует на преобразователь энергии таким образом, чтобы снизить отклонение скорости.

- В этом случае, как система управления в целом, так и объект управления, представляются в виде математической модели, имеющей скалярные вход, выход и возмущающее воздействие.
- Для анализа и синтеза в таких системах используют математические модели в виде дифференциальных уравнений, передаточных функций, структурной схемы, частотных и временных характеристик.
- Общая тенденция развития промышленных устройств состоит в *повышении качества и снижении затрат*. При повышении качества управления приходится учитывать большее число возмущающих факторов и требуется управлять несколькими переменными объекта. Это должно обеспечивать *требования к точности, динамичности, стабильности и экономичности процесса движения вала двигателя*. Тогда и объект управления (двигатель) и система управления рассматривается как многомерные.

Структура системы управления скоростью двигателя принимает вид, показанный на рис. 2.

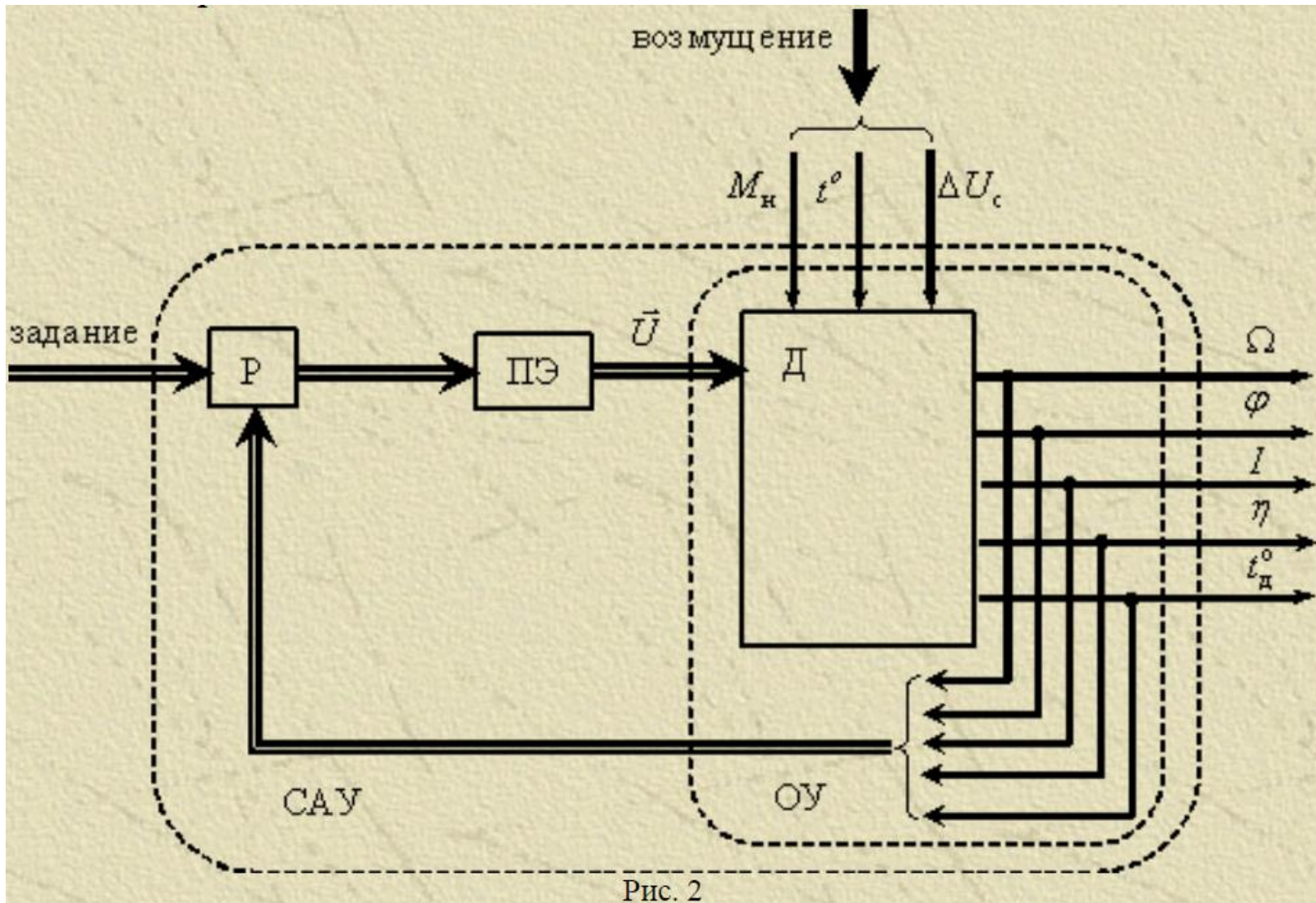


Рис. 2

- Здесь в качестве **контролируемых переменных** двигателя не только *скорость*, но и *угол поворота вала*, что часто требуется при точном останове вала. Также контролируют нагрузку двигателя *по потребляемому току*, *экономичность по коэффициенту полезного действия*, *нагрев двигателя по температуре двигателя*.
- На систему действует **возмущение**, имеющее так же несколько компонентов: *момент нагрузки*, *температура окружающей среды*, что важно для установок, работающих на открытом воздухе, и *отклонение параметров питающего преобразователь энергии источника энергии*, что важно для автономных установок. В этом случае управляющее воздействие на двигатель так же является векторной величиной. Таким образом обстоит дело не только в системах электропривода, но и в целом, при разработке систем автоматизации промышленных установок.

- Во многих случаях разработки промышленных установок решается задача обеспечения заданного качества технологического процесса *при минимизации энергетических и экономических затрат*. При этом необходимо не только учитывать многочисленные возмущающие объект управления факторы, но и использовать несколько точек приложения *управляющих воздействий*.
- Рассмотрим наиболее характерные примеры многомерных систем в различных отраслях промышленности.



На рис. 3 показана примерная структура установки, которая реализует процесс обработки гибких материалов. Такая структура является характерной для обработки таких материалов, как нить, проволока, ткань, тонколистовой металл, пленки, многослойные материалы.

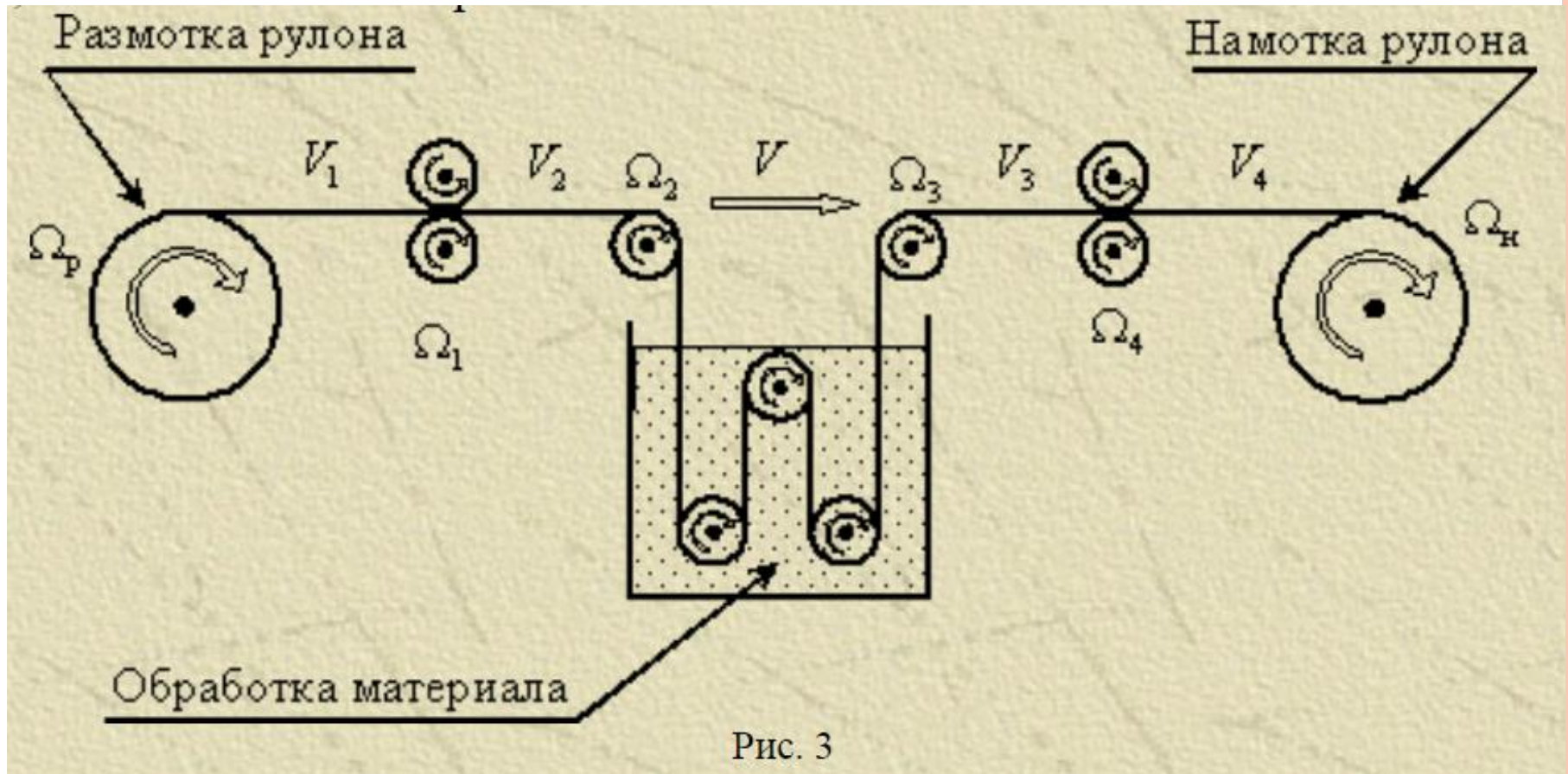
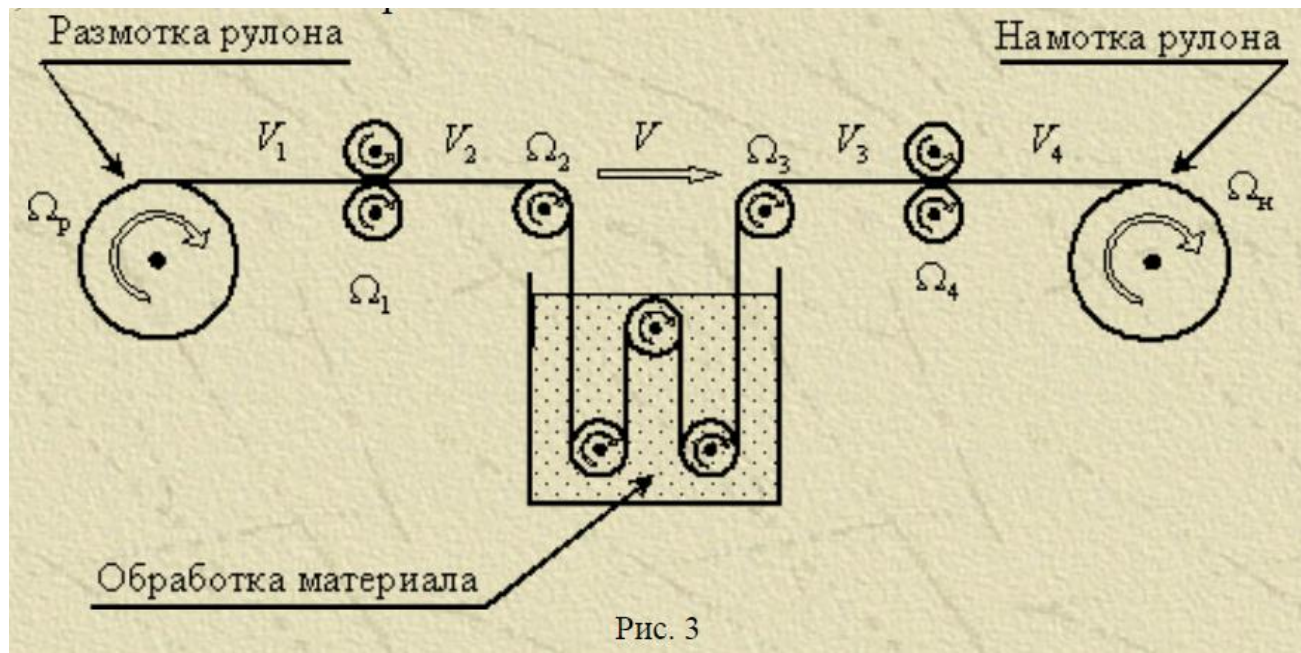
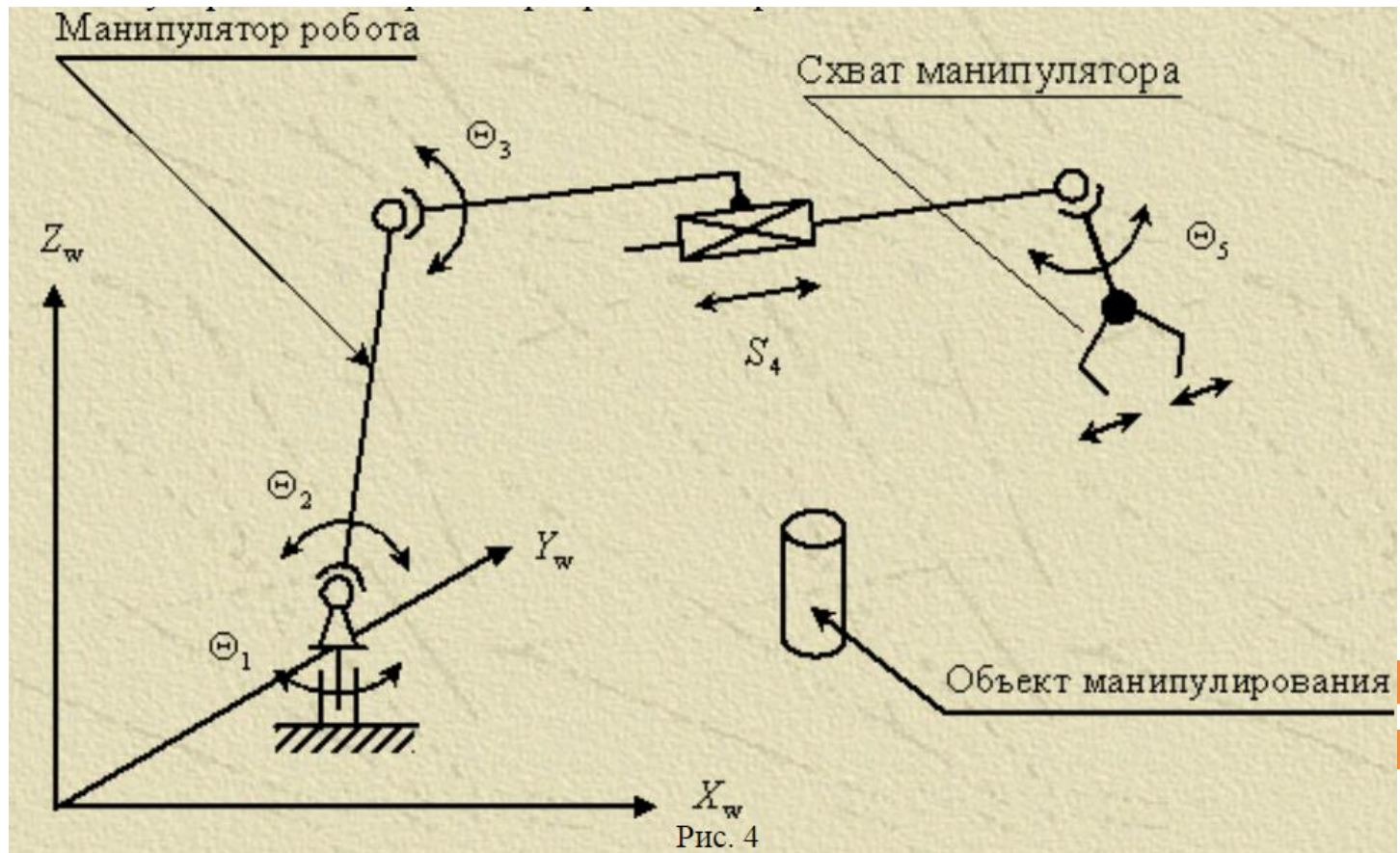


Рис. 3



Основная задача таких систем – это стабилизация скорости обработки материала с обеспечением отсутствия деформации материала. Для этого максимальное количество вращающихся роликов оснащают регулируемыми приводами, чтобы с помощью управляющих воздействий – соотношений скоростей, воздействовать на линейные скорости, а тем самым и на другие параметры обрабатываемого материала, особенно это важно в тех случаях, когда материал является легко деформируемым, на пример, обработка марли или бинтов в текстильной промышленности.

На рис. 4 показана типичная кинематическая схема промышленного робота для манипулирования и транспортирования предметов. Основная задача таких систем перемещение схвата манипулятора в заданную точку пространства рабочей зоны робота ( $X, Y, Z$ ). Эту задачу можно реализовать, воздействуя на величины углов поворота и перемещения в сочленениях манипулятора ( $Q_1-Q_5$ ), с помощью электромеханических, пневматических или гидравлических приводов.



Таким образом, здесь также мы имеем объект и систему с большим числом входных воздействий, то есть многомерную систему. Обобщенная структура таких многомерных систем будет иметь вид, показанный на рис. 5.

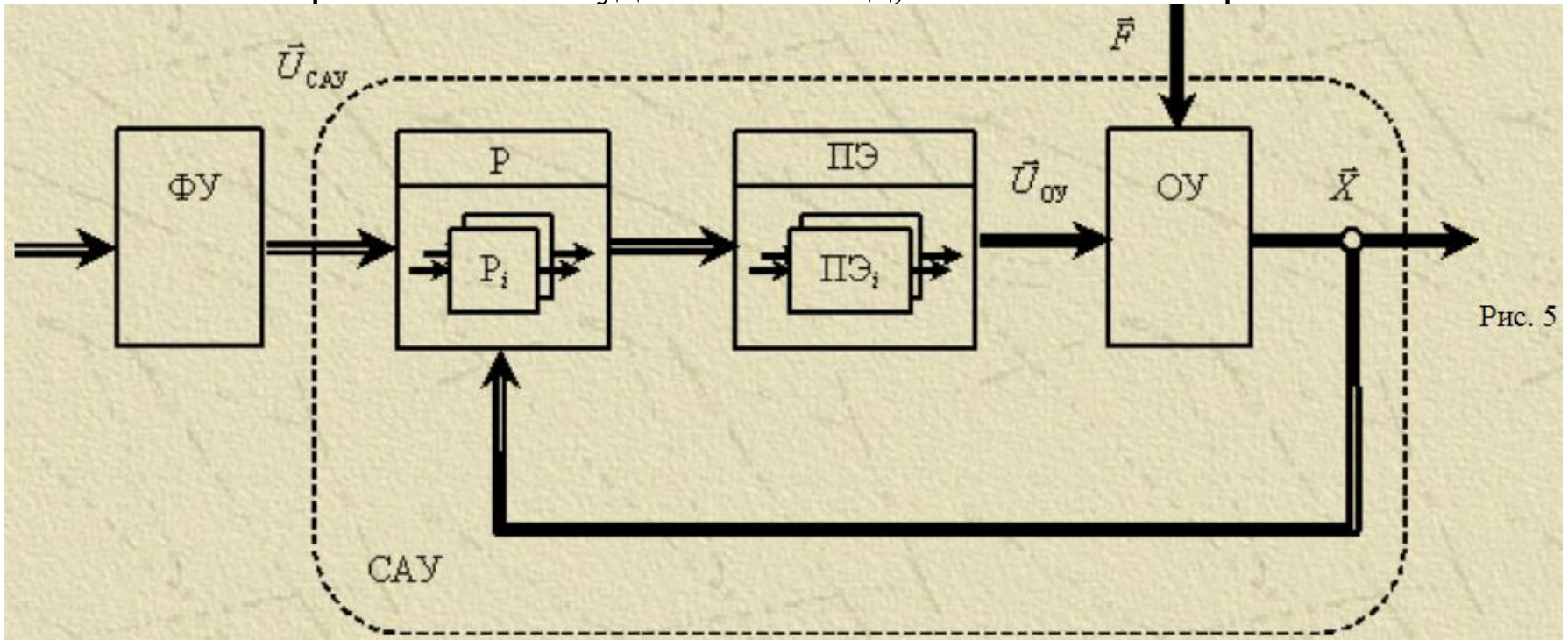


Рис. 5

Блок формирования управления (ФУ) преобразует задания оператора в вектор управления системой  $U_{САУ}$ . Блок регуляторов (Р), действующий в функции отклонений измеренных регулируемых величин  $X$  от заданных, управляет преобразователями энергии (ПЭ), которые осуществляют управляющие воздействия  $U_{ОУ}$  на объект управления (ОУ). На объект управления действуют возмущающие воздействия  $F$ .

Мы видим, что в этом случае многомерная система имеет векторный характер входов, выходов и возмущающих воздействий, что хорошо иллюстрирует рис. 6.

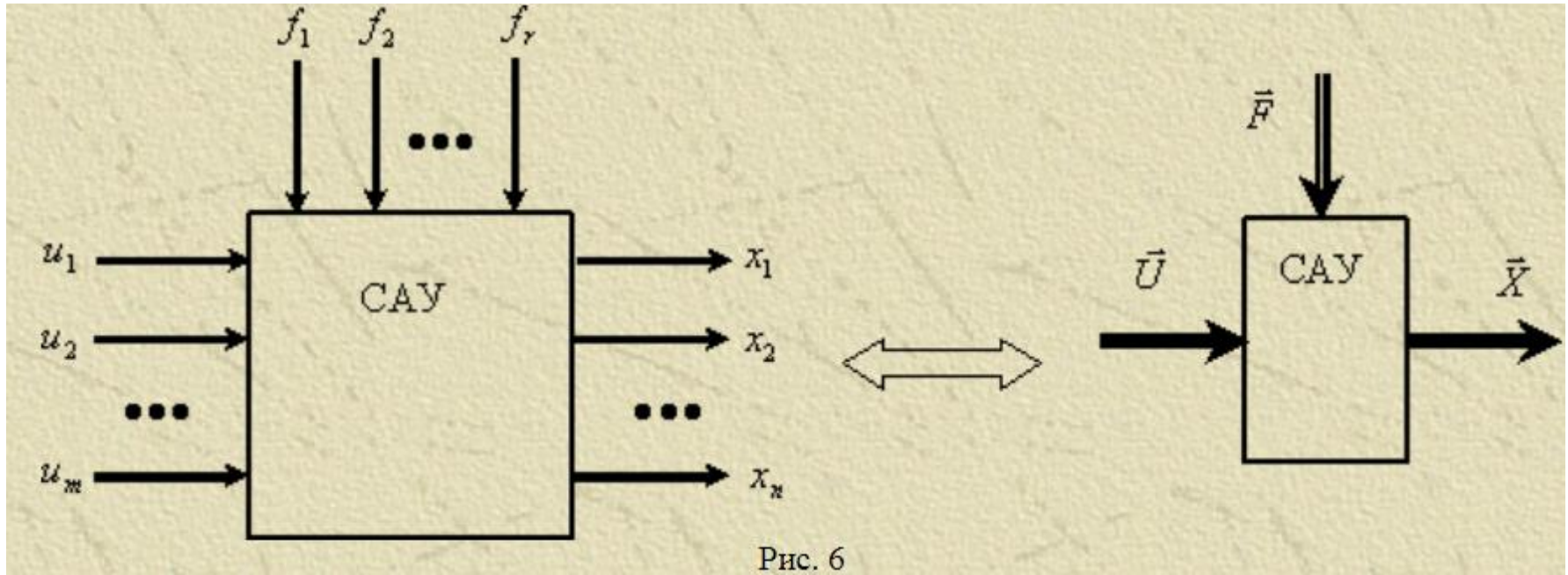


Рис. 6

На рис. 6 показаны векторы –

$$\vec{U} = \begin{bmatrix} u_1 \\ u_2 \\ \dots \\ u_m \end{bmatrix}, \quad \vec{F} = \begin{bmatrix} f_1 \\ f_2 \\ \dots \\ f_r \end{bmatrix}, \quad \vec{X} = \begin{bmatrix} x_1 \\ x_2 \\ \dots \\ x_n \end{bmatrix}.$$

Как и в случае с одномерными (скалярными) системами ограничимся рассмотрением линейных систем управления.

*Многомерные системы и объекты управления* называют линейными и стационарными, если они описываются системой линейных дифференциальных уравнений с постоянными коэффициентами.

В настоящее время в практике анализа и синтеза многомерных систем сложились два подхода к проблеме получения математической модели таких систем.

*Первый подход*

Многомерная система рассматривается, как многосвязная совокупность динамических звеньев и представляется в виде структурной схемы или ориентированного графа.

*Второй подход*

Учитывая векторный характер связей между функциональными элементами САУ, при построении математических моделей используют векторно-матричное представление уравнений и структурных схем, описывающих объект управления или систему в целом.

В рамках этого подхода существует деление математических моделей на две группы.

### *Математические модели в частотной области*

Они базируются на операторной форме представления уравнений и использовании преобразования Лапласа. Это такие модели как:

- матричные структурные схемы,
- передаточные матрицы, которые иногда называют эквивалентными матрицами или матрицы "вход-выход".

### *Математические модели во временной области*

Они базируются на векторно-матричной форме представления систем линейных дифференциальных уравнений первого порядка, в широком использовании понятий и методов теории пространства состояний.

## Контрольные вопросы и задачи

1. Какую систему автоматического управления или объект управления называют многомерными?
2. Какие многомерные системы называют линейными стационарными?
3. Какова размерность вектора регулируемых переменных манипулятора промышленного робота, показанного на рис. 4, с точки зрения обобщенной структуры многомерных систем, показанной на рис. 5?
4. Какие модели многомерных объектов или систем управления относят к моделям во временной области?
5. Какие модели многомерных объектов или систем управления относят к моделям в частотной области?



# СТРУКТУРНЫЕ МАТРИЧНЫЕ СХЕМЫ И ПЕРЕДАТОЧНЫЕ МАТРИЦЫ.

## *МАТРИЧНЫЕ СТРУКТУРНЫЕ СХЕМЫ*

- Матричные структурные схемы являются по сути компактным графическим представлением *классической структурной схемы многомерного объекта или системы управления. Они основываются на операторной форме представления уравнений, на замене реальных сигналов их изображениями по Лапласу.*
- Рассмотрим различные уровни представления матричных структурных схем на примере некоторой обобщенной структуры многомерной системы автоматического управления.

1 уровень

На рис. 3 показаны  $\vec{Y}_0(s)$ ,  $\vec{E}(s)$ ,  $\vec{U}_0(s)$ ,  $\vec{F}(s)$ ,  $\vec{U}(s)$ ,  $\vec{Y}(s)$  – векторы изображений переменных,

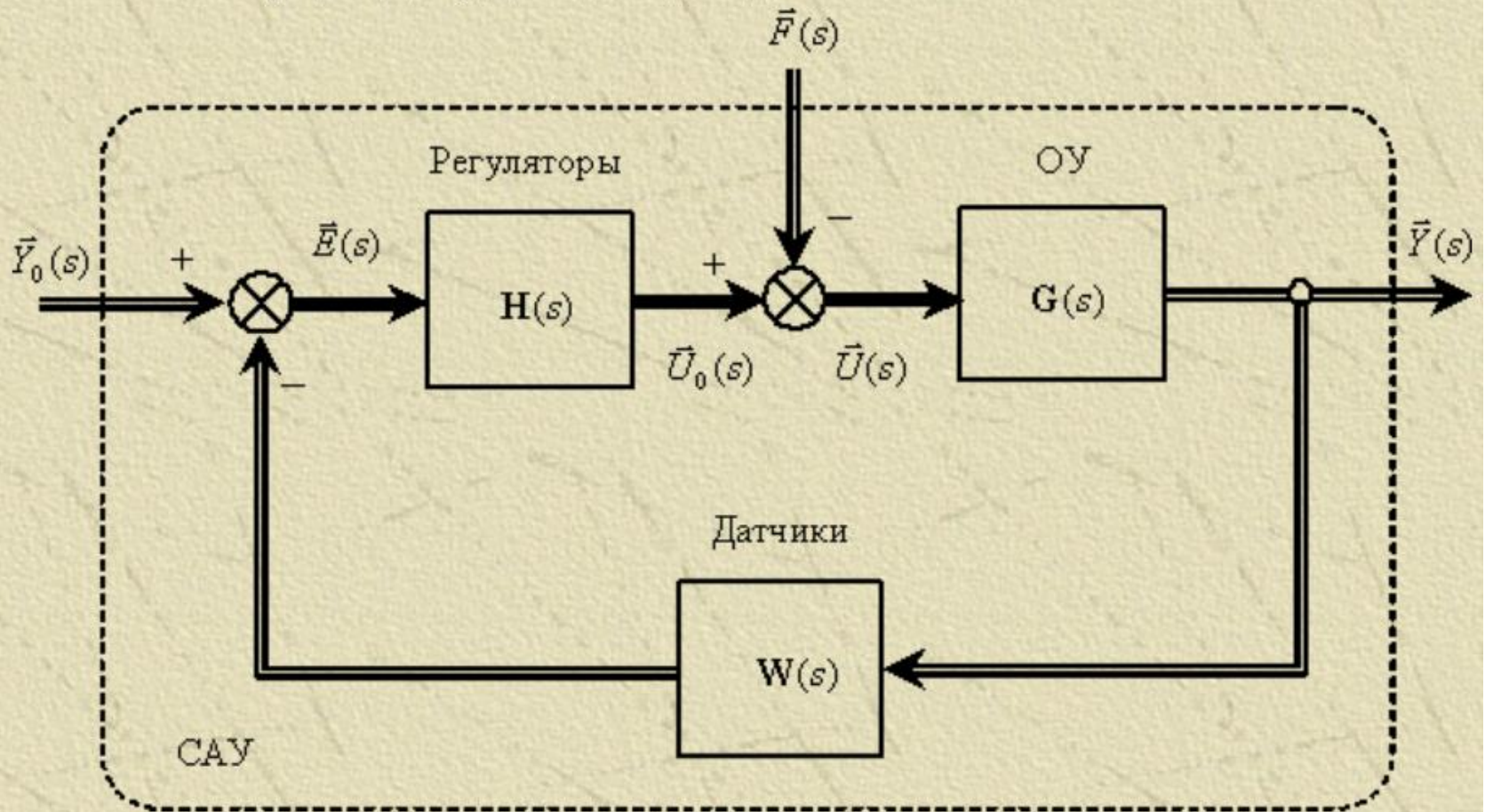


Рис. 1

$$\bar{Y}_0(s) = \begin{bmatrix} Y_{01}(s) \\ Y_{02}(s) \\ \dots \\ Y_{0n}(s) \end{bmatrix}, \quad \bar{E}(s) = \begin{bmatrix} E_1(s) \\ E_2(s) \\ \dots \\ E_n(s) \end{bmatrix}, \quad \bar{F}(s) = \begin{bmatrix} F_1(s) \\ F_2(s) \\ \dots \\ F_n(s) \end{bmatrix},$$

$$\bar{U}_0(s) = \begin{bmatrix} U_{01}(s) \\ U_{02}(s) \\ \dots \\ U_{0n}(s) \end{bmatrix}, \quad \bar{U}(s) = \begin{bmatrix} U_1(s) \\ U_2(s) \\ \dots \\ U_n(s) \end{bmatrix}, \quad \bar{Y}(s) = \begin{bmatrix} Y_1(s) \\ Y_2(s) \\ \dots \\ Y_n(s) \end{bmatrix}.$$

$\mathbf{H}(s)$ ,  $\mathbf{G}(s)$ ,  $\mathbf{W}(s)$  – матрицы передаточных функций,

$$\mathbf{H}(s) = \begin{bmatrix} H_{11}(s) & H_{12}(s) & \dots & H_{1n}(s) \\ H_{12}(s) & H_{22}(s) & \dots & H_{2n}(s) \\ \dots & \dots & \dots & \dots \\ H_{n1}(s) & H_{n2}(s) & \dots & H_{nn}(s) \end{bmatrix}.$$

$$\mathbf{G}(s) = \begin{bmatrix} G_{11}(s) & G_{12}(s) & \dots & G_{1n}(s) \\ G_{12}(s) & G_{22}(s) & \dots & G_{2n}(s) \\ \dots & \dots & \dots & \dots \\ G_{n1}(s) & G_{n2}(s) & \dots & G_{nn}(s) \end{bmatrix}.$$

$$\mathbf{W}(s) = \begin{bmatrix} W_{11}(s) & W_{12}(s) & \dots & W_{1n}(s) \\ W_{12}(s) & W_{22}(s) & \dots & W_{2n}(s) \\ \dots & \dots & \dots & \dots \\ W_{n1}(s) & W_{n2}(s) & \dots & W_{nn}(s) \end{bmatrix}.$$

- На показанной на рис. 1 матричной структурной схеме суммирующие элементы, матричные звенья и точки ветвления выполняют те же функции, что и на обычных структурных схемах. Поэтому в соответствии со схемой можно записать систему матричных уравнений –

$$\begin{cases} \vec{E}(s) = \vec{Y}_0(s) - \vec{W}(s)\vec{Y}(s), \\ \vec{U}(s) = \mathbf{H}(s)\vec{E}(s) - \vec{F}(s), \\ \vec{Y}(s) = \mathbf{G}(s)\vec{U}(s). \end{cases}$$

## II уровень

Рассмотри второй уровень, полагая для матричной структурной схемы  $n = 2$ .

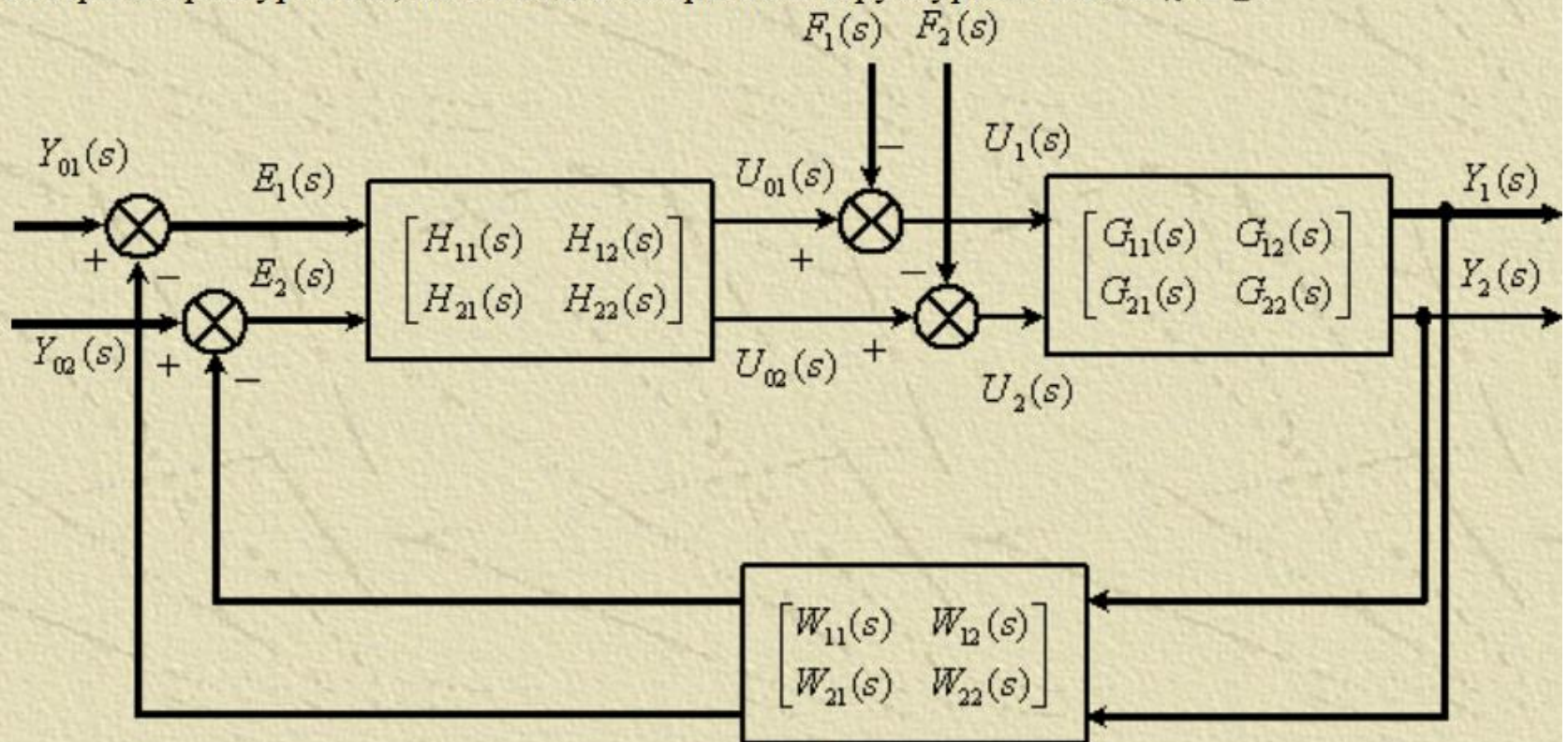


Рис. 2

Рассмотрим на этом уровне ОУ, описываемый матрицей  $\mathbf{G}(s)$

$$\vec{Y}(s) = \mathbf{G}(s)\vec{U}(s) \quad (1)$$

Перейдем от матричных уравнений к скалярным –

$$\begin{bmatrix} Y_1(s) \\ Y_2(s) \end{bmatrix} = \begin{bmatrix} G_{11}(s) & G_{12}(s) \\ G_{21}(s) & G_{22}(s) \end{bmatrix} \begin{bmatrix} U_1(s) \\ U_2(s) \end{bmatrix},$$

$$\begin{cases} Y_1(s) = G_{11}(s)U_1(s) + G_{12}(s)U_2(s), \\ Y_2(s) = G_{21}(s)U_1(s) + G_{22}(s)U_2(s). \end{cases} \quad (2)$$

II уровень

Рассмотрим второй уровень, полагая для матричной структурной схемы  $n = 2$ .

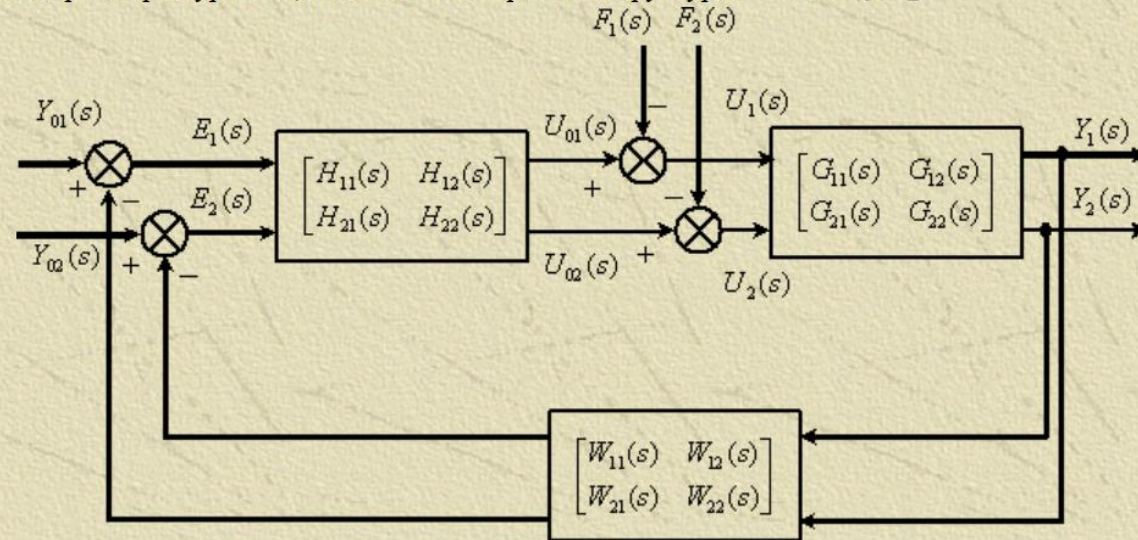


Рис. 2

Рассмотрим на этом уровне ОУ, описываемый матрицей  $\mathbf{G}(s)$

$$\vec{Y}(s) = \mathbf{G}(s)\vec{U}(s) \quad (1)$$

Перейдем от матричных уравнений к скалярным –

$$\begin{bmatrix} Y_1(s) \\ Y_2(s) \end{bmatrix} = \begin{bmatrix} G_{11}(s) & G_{12}(s) \\ G_{21}(s) & G_{22}(s) \end{bmatrix} \begin{bmatrix} U_1(s) \\ U_2(s) \end{bmatrix}.$$

$$\begin{cases} Y_1(s) = G_{11}(s)U_1(s) + G_{12}(s)U_2(s), \\ Y_2(s) = G_{21}(s)U_1(s) + G_{22}(s)U_2(s). \end{cases} \quad (2)$$

Из последнего выражения видно, что передаточная функция  $G_{ij}(s)$  в соответствии с принципом суперпозиции является передаточной функцией между  $j$ -м входом и  $i$ -м выходом, при отсутствии сигналов на всех входах, кроме  $i$ -го.

### III уровень

Рассмотри третий уровень матричной структурной только для объекта управления. На основании полученной для объекта системы операторных уравнений (2) можно изобразить структурную схему объекта управления.

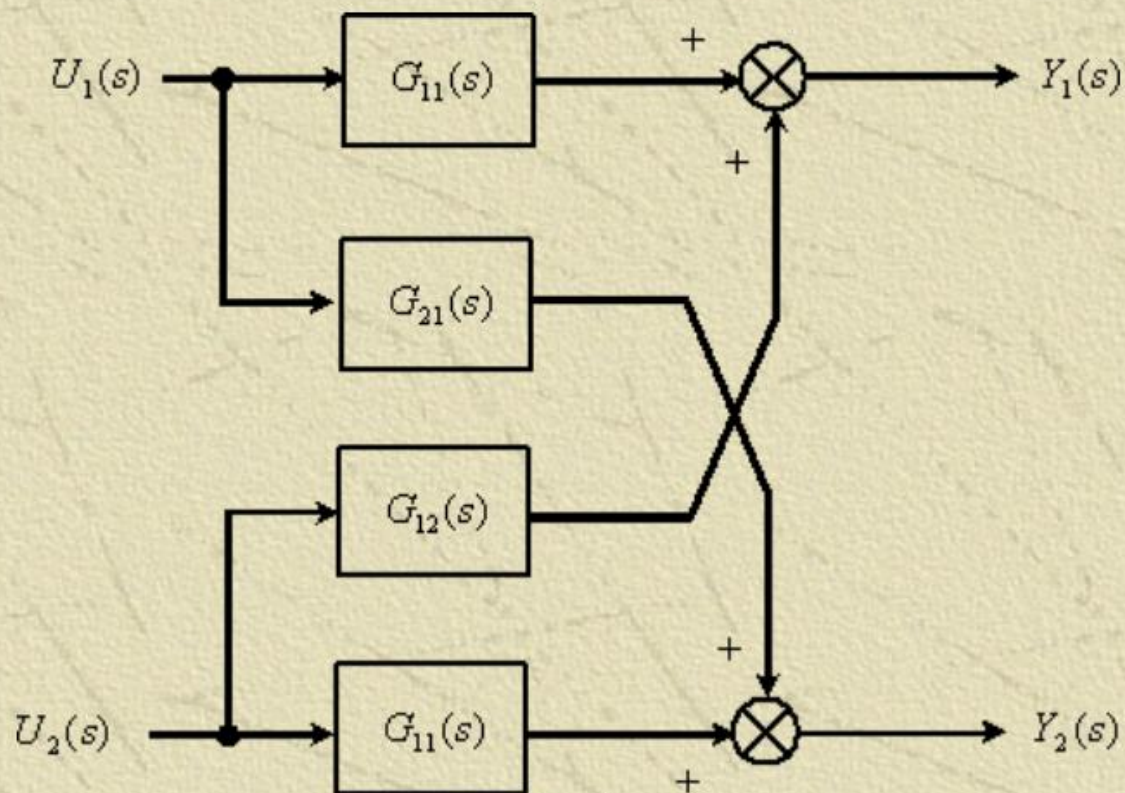


Рис. 3

Из предложенного примера уровней сложности матричной структурной схемы видно, что представление даже не очень сложных многомерных систем управления в виде схем III уровня, то есть в виде классических структурных схем, приводит к громоздкому графическому представлению, не отражающему характерных связей и функциональных элементов системы.

## ПЕРЕДАТОЧНЫЕ МАТРИЦЫ

- *Передаточные или эквивалентные матрицы* относятся к моделям типа "вход-выход" и представляют собой матрицы, связывающие вход и выход многомерной системы. На рис. 4 показана многомерная система.

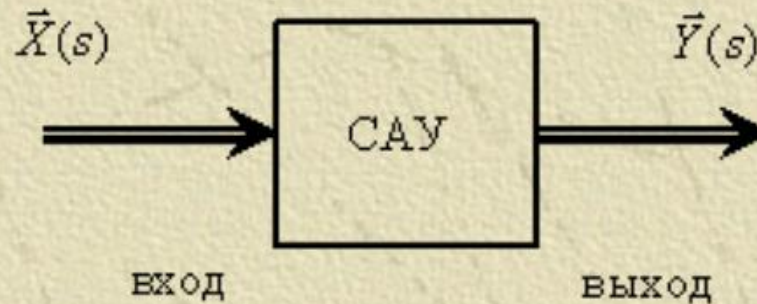


Рис. 4

Матричное операторное уравнение описывающее систему имеет вид –

$$\vec{Y}(s) = \mathbf{H}_{\text{зв}}(s)\vec{X}(s),$$

где  $\mathbf{H}_{\text{зв}}(s)$  – передачная или матрица системы, компонентами, которой будут передачные функции, связывающие компоненты векторов входа и выхода системы.

Аналогами эквивалентных матриц в одномерных системах являются передачные функции, связывающие вход и выход объекта или системы. Матрицы  $\mathbf{H}(s)$ ,  $\mathbf{G}(s)$ ,  $\mathbf{W}(s)$  из рассмотренной выше матричной структурной схемы (см. рис. 1) являются, по сути, передачными матрицами многомерных функциональных элементов системы.



## ПЕРЕДАТОЧНЫЕ МАТРИЦЫ

Эквивалентные матрицы многомерных систем могут быть получены двумя способами.

- *Определяются передаточные функции, связывающие соответствующие входы и выходы системы. То есть матрица определяется по ее компонентам. Компоненты определяются известными способами в соответствии с принципом суперпозиции.*
- *Передаточные матрицы определяются в результате эквивалентных преобразований матричных структурных схем или по матричным операторным уравнениям. Преобразование матричных структурных схем осуществляется в соответствии с правилами эквивалентных преобразований обычных структурных схем, необходимо лишь учитывать специфику операций с векторами и матрицами (не соблюдение коммутативного закона, замена деления умножением на обратную матрицу, понятие единичной и нулевой матрицы и т. п.).*

В качестве примера найдем передаточную матрицу, связывающую вход и выход рассматриваемой выше системы (рис. 1), при этом полагаем в соответствии с принципом суперпозиции, что сигнал возмущения отсутствует ( $\vec{F}(s) = 0$ ). Тогда структурная схема примет вид, показанный на рис. 5.

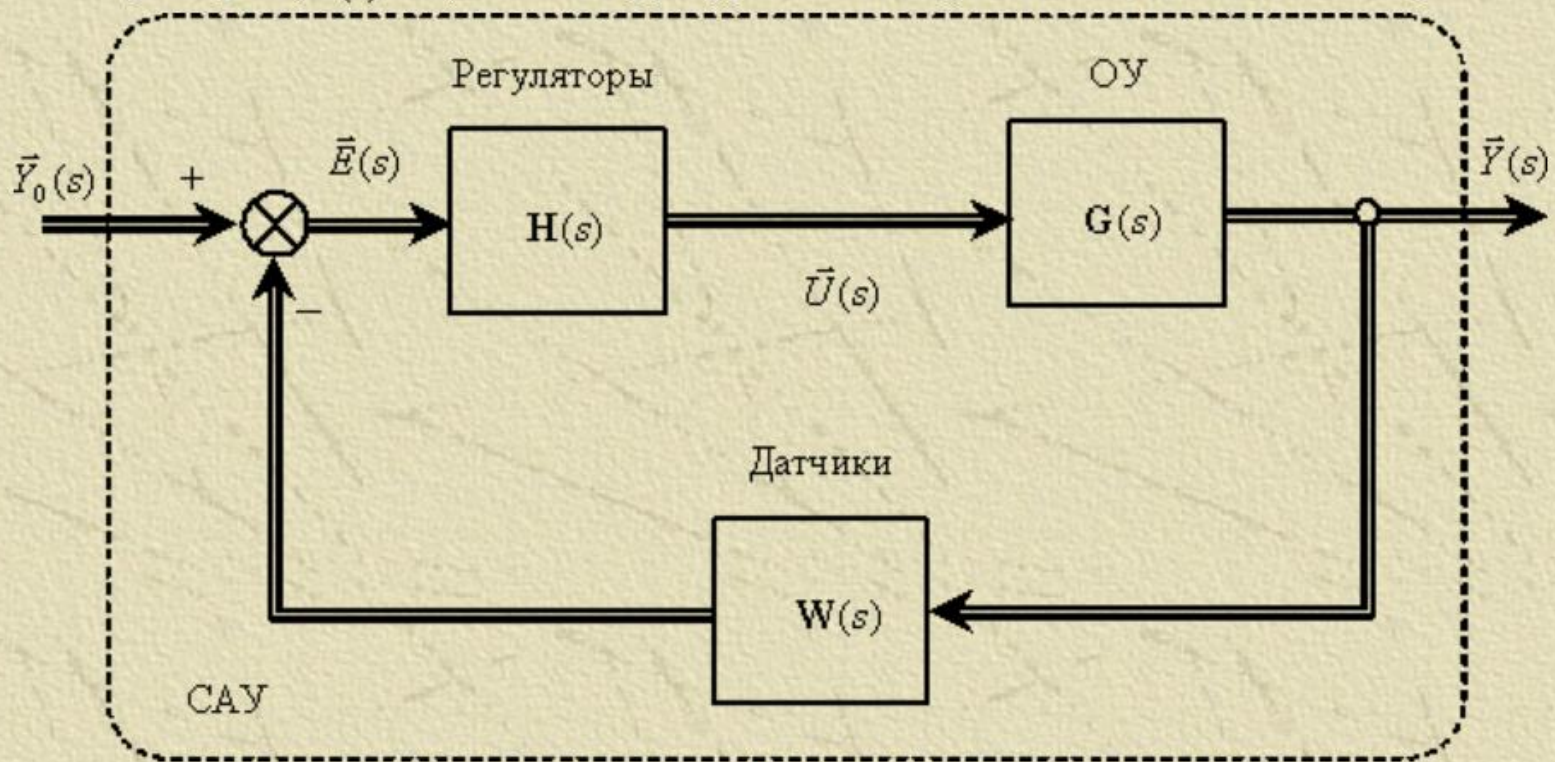


Рис. 5

Определим  $\mathbf{H}_{\text{зв}}(s)$ , удовлетворяющую следующему матричному операторному уравнению –

$$\vec{Y}(s) = \mathbf{H}_{\text{зв}}(s)\vec{Y}_0(s).$$

Для определения  $\mathbf{H}_{\text{зв}}(s)$  воспользуемся преобразованием матричных операторных уравнений, которые могут быть записаны по матричной структурной схеме.

$$\vec{Y}(s) = \mathbf{G}(s)\vec{U}(s) \quad (3)$$

$$\vec{U}(s) = \mathbf{H}(s)\vec{E}(s) \quad (4)$$

$$\vec{E}(s) = \vec{Y}_0(s) - \vec{W}(s)\vec{Y}(s) \quad (5)$$

Подставим  $\vec{U}(s)$  из (4) в (3)

$$\vec{Y}(s) = \mathbf{G}(s)\mathbf{H}(s)\vec{E}(s) \quad (6)$$

Подставим  $\vec{E}(s)$  из (5) в (6)

$$\vec{Y}(s) = \mathbf{G}(s)\mathbf{H}(s)(\vec{Y}_0(s) - \mathbf{W}(s)\vec{Y}(s)) \quad (7)$$

Раскроем скобки в правой части (7)

$$\vec{Y}(s) = \mathbf{G}(s)\mathbf{H}(s)\vec{Y}_0(s) - \mathbf{G}(s)\mathbf{H}(s)\mathbf{W}(s)\vec{Y}(s) \quad (8)$$

Перенесем слагаемое с  $\vec{Y}(s)$  из правой части выражения (8) в левую часть

$$\vec{Y}(s) + \mathbf{G}(s)\mathbf{H}(s)\mathbf{W}(s)\vec{Y}(s) = \mathbf{G}(s)\mathbf{H}(s)\vec{Y}_0(s) \quad (9)$$

Вынесем  $\vec{Y}(s)$  за скобку вправо

$$(\mathbf{I} + \mathbf{G}(s)\mathbf{H}(s)\mathbf{W}(s))\vec{Y}(s) = \mathbf{G}(s)\mathbf{H}(s)\vec{Y}_0(s) \quad (10)$$

где  $\mathbf{I}$  - единичная матрица  $n$ -го порядка.

Если

$$\det(\mathbf{I} + \mathbf{G}(s)\mathbf{H}(s)\mathbf{W}(s)) \neq 0.$$

тогда матрица

$$(\mathbf{I} + \mathbf{G}(s)\mathbf{H}(s)\mathbf{W}(s)),$$

является невырожденной и от нее может быть получена обратная матрица –

$$(\mathbf{I} + \mathbf{G}(s)\mathbf{H}(s)\mathbf{W}(s))^{-1} \quad (11)$$

Умножим левую и правую части уравнения (10) справа на обратную матрицу (11), после несложных преобразований получаем –

$$(\mathbf{I} + \mathbf{G}(s)\mathbf{H}(s)\mathbf{W}(s))^{-1}(\mathbf{I} + \mathbf{G}(s)\mathbf{H}(s)\mathbf{W}(s))\vec{Y}(s) = (\mathbf{I} + \mathbf{G}(s)\mathbf{H}(s)\mathbf{W}(s))^{-1}\mathbf{G}(s)\mathbf{H}(s)\vec{Y}_0(s),$$

$$\mathbf{I}\vec{Y}(s) = (\mathbf{I} + \mathbf{G}(s)\mathbf{H}(s)\mathbf{W}(s))^{-1}\mathbf{G}(s)\mathbf{H}(s)\vec{Y}_0(s),$$

$$\vec{Y}(s) = (\mathbf{I} + \mathbf{G}(s)\mathbf{H}(s)\mathbf{W}(s))^{-1}\mathbf{G}(s)\mathbf{H}(s)\vec{Y}_0(s),$$

Тогда получаем окончательно –

$$Y(s) = (\mathbf{I} + \mathbf{G}(s)\mathbf{H}(s)\mathbf{W}(s))^{-1}\mathbf{G}(s)\mathbf{H}(s)\vec{Y}_0(s) = \mathbf{H}_{\text{зв}}(s)\vec{Y}_0(s).$$

Следовательно

$$\mathbf{H}_{\text{зв}}(s) = (\mathbf{I} + \mathbf{G}(s)\mathbf{H}(s)\mathbf{W}(s))^{-1}\mathbf{G}(s)\mathbf{H}(s) \quad (12)$$

По выражению (12), зная выражения матриц элементов системы, всегда можно определить передаточную матрицу системы в целом.

## Контрольные вопросы и задачи

1. Дайте определение матричной структурной схеме.
2. В каких формах могут быть представлены матричные структурные схемы?
3. Определите вектор  $\vec{Y}$ , если вектор  $\vec{X}$  имеет вид –

$$\vec{X} = \begin{bmatrix} 1 \\ 2 \end{bmatrix},$$

векторы связаны уравнением –

$$\vec{Y} = \mathbf{A}\vec{X},$$

где

$$\mathbf{A} = \begin{bmatrix} 1 & -1 \\ 0 & 2 \\ -1 & 3 \end{bmatrix}.$$

*Ответ:*

$$\vec{Y} = \begin{bmatrix} -1 \\ 4 \\ 5 \end{bmatrix}.$$

4. По матричному уравнению

$$\begin{bmatrix} y_1 \\ y_2 \end{bmatrix} = \begin{bmatrix} 1 & 0 & -1 \\ 1 & 2 & 0 \end{bmatrix} \cdot \begin{bmatrix} x_1 \\ x_2 \\ x_3 \end{bmatrix},$$

определите  $y_1, y_2$ .

*Ответ:*

$$\begin{aligned} y_1 &= x_1 - x_3, \\ y_2 &= x_1 + 2x_2. \end{aligned}$$

5. Объект управления описывается передаточной матрицей –

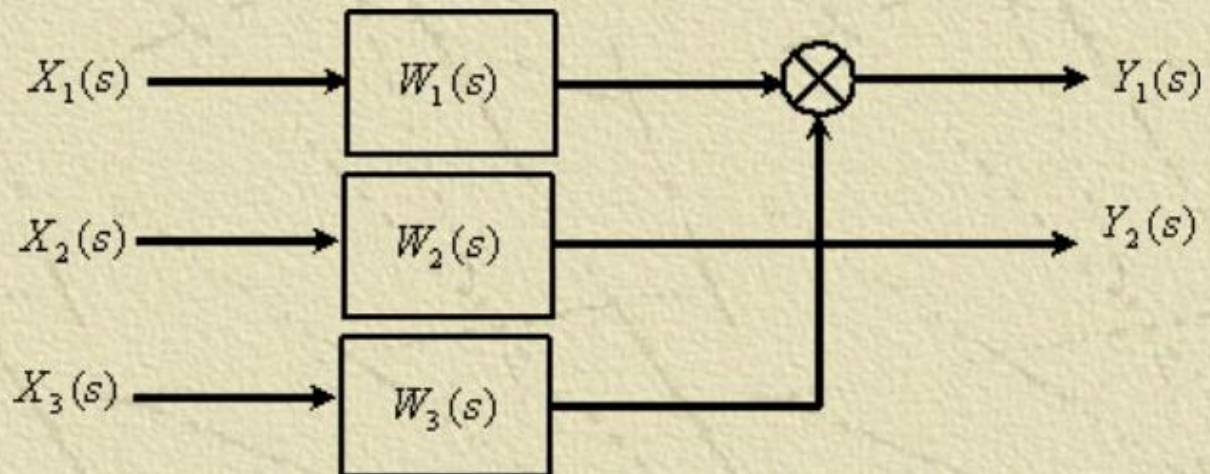
$$\begin{bmatrix} W_1(s) & 0 & W_2(s) \\ 0 & W_3(s) & 0 \end{bmatrix},$$

которая связывает векторы –

$$\vec{Y} = \begin{bmatrix} y_1 \\ y_2 \end{bmatrix}, \quad \vec{X} = \begin{bmatrix} x_1 \\ x_2 \\ x_3 \end{bmatrix}.$$

Изобразить структурную схему, связывающую компоненты векторов  $\vec{X}, \vec{Y}$ .

*Ответ:*



6. Дайте определение передаточной (эквивалентной) матрицы.
7. Дайте определение компонентам передаточной матрицы объекта управления.
8. Какими способами могут быть определены передаточные матрицы многомерных объектов.
9. Для многомерной системы, показанной на рис. 1, определите передаточную матрицу, связывающую векторы  $\vec{F}(s)$  и  $\vec{Y}(s)$ .

*Ответ:*

$$\mathbf{H}_{\text{экв}}(s) = -(\mathbf{I} + \mathbf{G}(s)\mathbf{H}(s)\mathbf{W}(s))^{-1}\mathbf{G}(s) .$$



Спасибо за внимание!