

Дисциплина «Математическое моделирование в электротехнике»

Лектор:
К.т.н., доцент ОЭЭ ИШЭ ТПУ
Воронина Наталья Алексеевна

Квадратичная интегральная оценка с учетом производной

Недостатком квадратичной интегральной оценки I_2 , как и предыдущих оценок, является то, что при минимизации оценки не накладываются ограничения на форму переходного процесса. На пример, показанные на рис. 1 графики $e(t)$ – (а, б, в) могут иметь одинаковые значения I_2 существенно при этом отличаясь по форме переходного процесса.

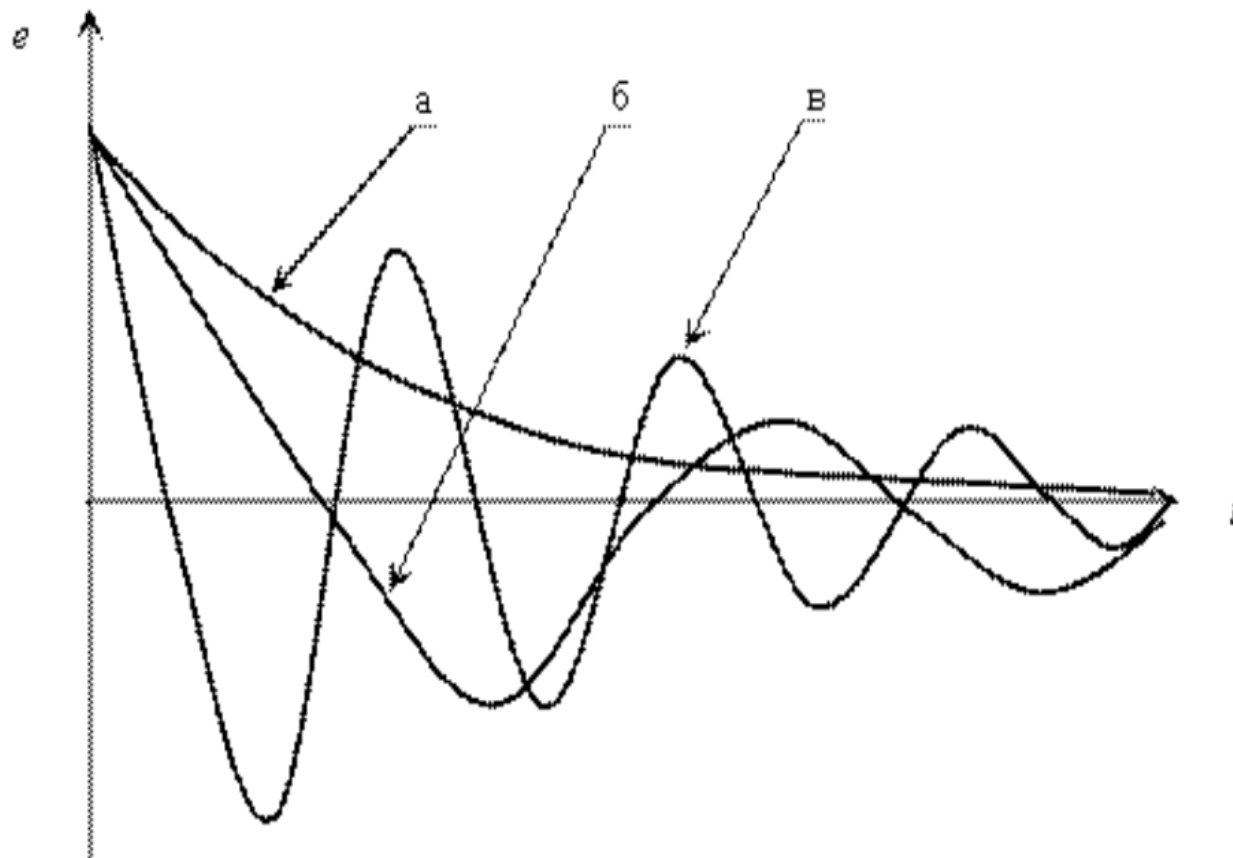


Рис. 1

Кроме того, часто оказывается, что выбранные по $\min I_2$ параметры системы приводят к существенно колебательному процессу, большим производным из-за стремления приблизить процесс к идеальному скачку.

Поэтому используют еще один вид интегрально квадратичной оценки, в которой ограничение накладывается не только на величину отклонения $e(t)$, но и на скорость его изменения $\dot{e}(t)$. Эта оценка имеет следующий вид –

$$I_3 = \int_0^{\infty} (e^2(t) + T^2 \dot{e}^2(t)) dt \quad (1)$$

где T – некоторая постоянная времени.

Разницу между оценками I_2 и I_3 можно представить графически, как это показано на рис. 2.

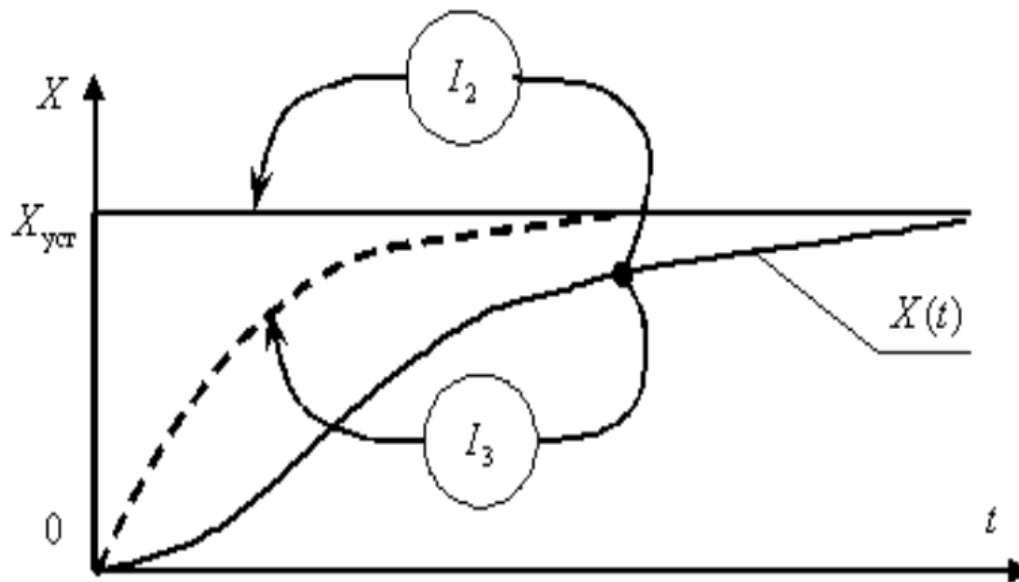


Рис. 2

То есть оптимизированный по I_2 переходный процесс стремиться к идеальному скачку, а оптимизированный по I_3 – к кривой экспоненциального вида, которая описывается следующим выражением –

$$X(t) = X_{уст} (1 - e^{-\frac{t}{T}}).$$

Докажем последнее утверждение. Для этого проанализируем выражение (1).

$$I_3 = \int_0^{\infty} (e^2(t) + T^2 \dot{e}^2(t)) dt = \int_0^{\infty} (e(t) + T\dot{e}(t))^2 dt - \int_0^{\infty} 2e(t)T\dot{e}(t) dt,$$

с учетом того, что

$$T \frac{de^2(t)}{dt} = 2Te(t)\dot{e}(t),$$

получаем

$$\begin{aligned} I_3 &= \int_0^{\infty} (e(t) + T\dot{e}(t))^2 dt - \int_0^{\infty} 2e(t)T\dot{e}(t) dt = \int_0^{\infty} (e(t) + T\dot{e}(t))^2 dt - \int_0^{\infty} T \frac{de^2(t)}{dt} dt = \\ &= \int_0^{\infty} (e(t) + T\dot{e}(t))^2 dt - Te^2(t) \Big|_0^{\infty} = \int_0^{\infty} (e(t) + T\dot{e}(t))^2 dt + Te^2(0). \end{aligned} \quad (2)$$

С учетом того, что последнее слагаемое в (2) является величиной постоянной –

$$Te^2(0) = const,$$

квадратичная оценка I_3 будет иметь минимум при

$$T\dot{e}(t) + e(t) = 0 \quad (3)$$

Решение дифференциального уравнения (3) имеет вид –

$$e(t) = e(0)e^{-\frac{t}{T}},$$

а если перейти от ошибок к выходным переменным, то получим –

$$X(t) = X_{уст} (1 - e^{-\frac{t}{T}}),$$

что и требовалось доказать.

Следовательно, выбирая параметры системы по $\min I_3$, можно приблизить переходный процесс к экспоненте с заданной постоянной времени T , тем самым вводится ограничение на скорость нарастания выходной величины $X(t)$.

Методика определения I_3 может быть аналогичной методике определения I_2 , рассмотренной выше, если представить квадратичную оценку с учетом производной в следующем виде –

$$I_3 = \int_0^{\infty} (e^2(t) + T^2 \dot{e}^2(t)) dt = \int_0^{\infty} e^2(t) dt + T^2 \int_0^{\infty} \dot{e}^2(t) dt = I_2 + T^2 I_2^*,$$

где I_2^* определяется по формулам для I_2 , но с учетом того, что порядок числителя $W(s)$ – m увеличивается на 1.

В теории автоматического управления используют квадратичные оценки с производными более высокого порядка (до n) для более точного задания желаемой формы переходного процесса, естественно, что при этом усложняется и процесс вычисления оценок.

Вычисление квадратичных интегральных оценок

Рассмотрим вычисление и использование квадратичных ошибок на примере.

Пример

В системе управления с передаточной функцией –

$$W(s) = \frac{1}{s^2 + 2\xi s + 1},$$

зададим ξ :

- из условия $\min I_2$,
- из условия $\min I_3$,

и сравним переходные процессы для двух этих случаев.

Решение

Получим выражение для I_2 . Для этого преобразуем передаточную функцию системы к заданному виду

$$W(s) = \frac{1}{s^2 + 2\xi s + 1} = \frac{b_0}{a_0 s^2 + a_1 s + a_2},$$

тогда получим

$$m = 0, \quad b_0 = 1,$$

$$n = 2, \quad a_0 = 1, \quad a_1 = 2\xi, \quad a_2 = 1.$$

(4)

Выражение для I_2 принимает вид –

$$I_2 = \frac{1}{2a_2^2 \Delta} B_0 \Delta_0 \quad (5)$$

Определим компоненты (5) по параметра передаточной функции системы (4).

$$\Delta = \begin{vmatrix} a_2 & -a_0 \\ 0 & a_1 \end{vmatrix} = \begin{vmatrix} 1 & -1 \\ 0 & 2\xi \end{vmatrix} = 2\xi \quad (6)$$

Для нахождения Δ_0 определим $(m - k + 1)$, при $m = 0$, $k = 0$

$$m - k + 1 = 1,$$

Заменяем в выражении (6) для Δ первый столбец столбцом вида

$$\begin{bmatrix} a_{n-1} \\ a_n \\ 0 \\ \dots \\ 0 \end{bmatrix} = \begin{bmatrix} a_1 \\ a_2 \end{bmatrix}.$$

Тогда получаем

$$\Delta_0 = \begin{bmatrix} a_1 & -a_0 \\ a_2 & a_1 \end{bmatrix} = a_1^2 + a_0 a_1 = 4\xi^2 + 1.$$

Определим B_0 –

$$B_0 = b_0^2 = 1.$$

После подстановки полученных компонент в (5) получаем выражение для квадратичной интегральной оценки.

$$I_2 = \frac{1}{2a_2^2\Delta} B_0\Delta_0 = \frac{4\xi^2 + 1}{4\xi} \quad (5)$$

Найдем выражение для частной производной по ξ от выражения (5)

$$\frac{\partial I_2}{\partial \xi} = \frac{4\xi^2 - 1}{4\xi^2},$$

приравнивая полученное выражение к нулю получаем уравнение для нахождения оптимального значения ξ .

$$\frac{\partial I_2}{\partial \xi} = 0.$$

В результате получаем оптимизированное по квадратичной оценке значение ξ –

$$\xi_{\text{опт}2} = \frac{1}{2} \quad (6)$$

Передаточная функция системы при $\xi_{\text{опт}2}$ примет вид –

$$W(s) = \frac{1}{s^2 + 2\xi_{\text{опт}2}s + 1} = \frac{1}{s^2 + s + 1}.$$

На рис. 3 покажем вид переходного процесса системы при единичном ступенчатом воздействии и оптимизированным по I_2 параметром.

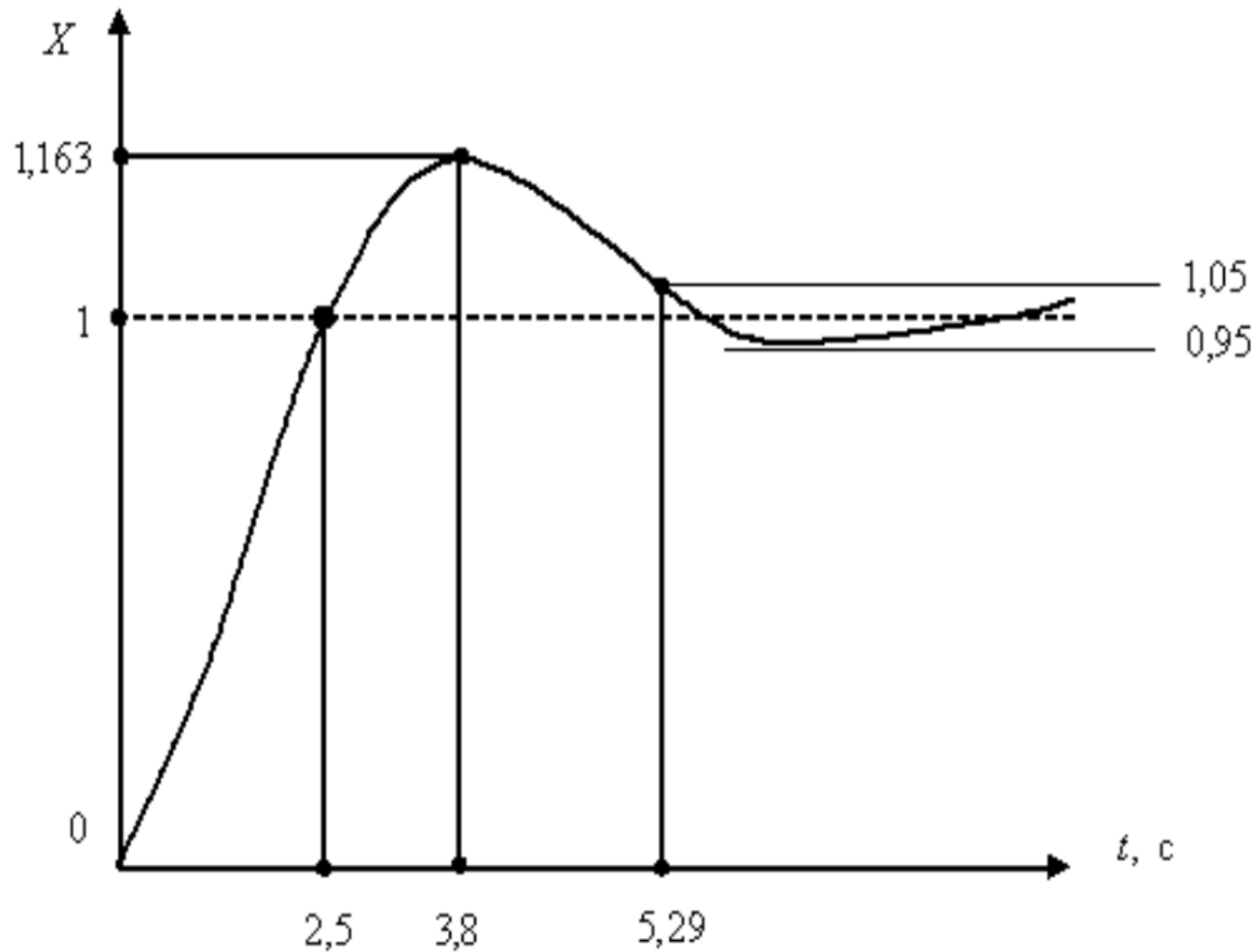


Рис. 3

Таким образом, имеем следующие показатели качества переходного процесса,

$$\begin{aligned}\sigma &= 16,3\%, \quad t_{\text{н}} = 2,5 \text{ с}, \\ t_{\text{р}} &= 5,29 \text{ с}, \quad t_{\text{м}} = 3,8 \text{ с}.\end{aligned}\tag{7}$$

Определим I_3 по отработанной выше методике для I_2 –

$$I_3 = I_2 + T^2 I_2^*,$$

выражение для I_2 берем из предыдущего случая –

$$I_2 = \frac{4\xi^2 + 1}{4\xi}.$$

Определим теперь I_2^* . Передаточная функция системы для этого случая имеет вид –

$$W(s) = \frac{s}{s^2 + 2\xi s + 1} = \frac{b_0 s + b_1}{a_0 s^2 + a_1 s + a_2},$$

тогда получим

$$\begin{aligned}m &= 1, \quad b_0 = 1, \quad b_1 = 0, \\ n &= 2, \quad a_0 = 1, \quad a_1 = 2\xi, \quad a_2 = 1.\end{aligned}\tag{8}$$

Выражение для I_2 принимает вид –

$$I_2^* = \frac{1}{2a_2 \Delta} (B_1 \Delta_1 + B_0 \Delta_0) - \frac{b_1 b_0}{a_2}\tag{9}$$

Определим компоненты (9) по параметра передаточной функции системы (8).

$$\Delta = \begin{vmatrix} a_2 & -a_0 \\ 0 & a_1 \end{vmatrix} = \begin{vmatrix} 1 & -1 \\ 0 & 2\xi \end{vmatrix} = 2\xi \quad (10)$$

Определим коэффициенты B –

$$B_1 = b_1^2 = 0,$$

$$B_0 = b_0^2 = 1.$$

Δ_1 не определяем, так как $B_1 = 0$. Для нахождения Δ_0 определим $(m - k + 1)$, при $m = 1, k = 0$

$$m - k + 1 = 2,$$

Заменим в выражении (10) для Δ второй столбец столбцом вида

$$\begin{bmatrix} a_{n-1} \\ a_n \\ 0 \\ \dots \\ 0 \end{bmatrix} = \begin{bmatrix} a_1 \\ a_2 \end{bmatrix}.$$

Тогда получаем

$$\Delta_0 = \begin{bmatrix} a_2 & a_1 \\ 0 & a_2 \end{bmatrix} = a_2^2 = 1.$$

После подстановки полученных компонент в (9) получаем выражение для квадратичной интегральной оценки.

$$I_2^* = \frac{1}{2a_2^2 \Delta} B_0 \Delta_0 = \frac{1}{4\xi} \quad (11)$$

Окончательно получаем

$$I_3 = I_2 + T^2 I_2^* = \frac{4\xi^2 + 1}{4\xi} + T^2 \frac{1}{4\xi} = \frac{4\xi^2 + 1 + T^2}{4\xi} \quad (12)$$

Найдем выражение для частной производной по ξ от выражения (12)

$$\frac{\partial I_3}{\partial \xi} = \frac{4\xi^2 - (1 + T^2)}{4\xi^2},$$

приравняв полученное выражение к нулю получаем уравнение для нахождения оптимального значения ξ .

$$\frac{\partial I_3}{\partial \xi} = 0.$$

В результате получаем оптимизированное по квадратичной оценке с учетом производной значение ξ

$$\xi_{\text{опт}3} = \frac{\sqrt{1 + T^2}}{2}, \quad (13)$$

Полагаем для определенности $T = 1$ с, тогда

$$\xi_{\text{опт}3} = \frac{\sqrt{1 + T^2}}{2} = \frac{\sqrt{2}}{2} = 0,707.$$

Передаточная функция системы при $\xi_{\text{опт}3}$ примет вид –

$$W(s) = \frac{1}{s^2 + 2\xi_{\text{опт}3}s + 1} = \frac{1}{s^2 + \sqrt{2}s + 1} = \frac{1}{s^2 + 1,41s + 1}.$$

На рис. 3 покажем вид переходного процесса системы при единичном ступенчатом воздействии и оптимизированным по I_3 параметром.

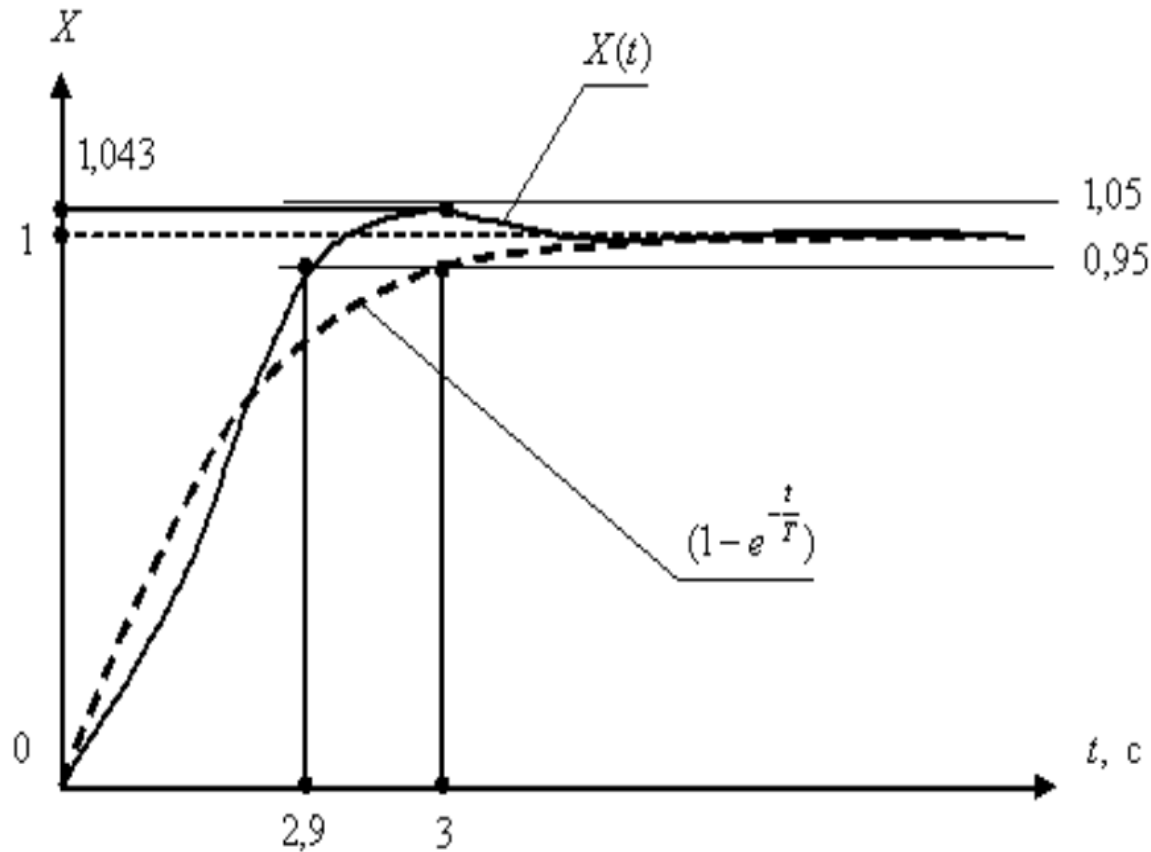


Рис. 4

Таким образом, имеем следующие показатели качества переходного процесса,

$$\sigma = 4,3\%,$$

$$t_p = 2,9 \text{ с.}$$

Сравнивая переходные процессы, видим, что при оптимизации по квадратичной оценке с учетом производной (I_3) получили существенно меньшие значения перерегулирования и быстродействия, при более плавном нарастании переменной.

Контрольные вопросы и задачи

1. Дайте определение квадратичной интегральной оценки с учетом производной, поясните ее компоненты.
2. К какому виду стремиться переходный процесс при минимизации интегральной квадратичной оценки с учетом производной?
3. Как вычисляют квадратичную интегральную оценку с учетом производной?
4. Вычислите интегральную квадратичную оценку переходного процесса в системе с передаточной функцией –

$$W(s) = \frac{2}{s^2 + 2s + 1},$$

если на вход системе подается единичная ступенчатая функция.

Ответ:

Интегральная квадратичная оценка $I_2 = 3$ с.

5. Вычислите интегральную квадратичную с учетом производной оценку переходного процесса в системе с передаточной функцией –

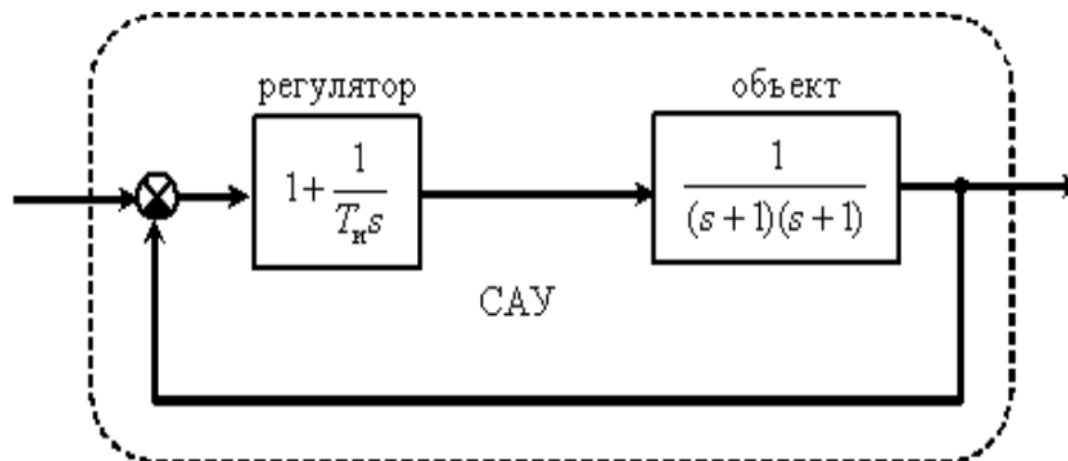
$$W(s) = \frac{1}{s^2 + 2s + 1},$$

если на вход системе подается единичная ступенчатая функция, а постоянная времени оценки $T = 1$ с.

Ответ:

Интегральная квадратичная оценка $I_2 = 1,5$ с.

6. Определите параметр регулятора системы управления, обеспечивающий минимум квадратичной оценки



Ответ:

Параметр пропорционально-интегрального регулятора $T_n = 1$ с.

Спасибо за внимание!