

Федеральное агентство по образованию

Государственное образовательное учреждение высшего
профессионального образования

«Томский политехнический университет»

В.В.Ширяев

**КОМПЬЮТЕРНЫЕ ИЗМЕРИТЕЛЬНЫЕ
СРЕДСТВА**

Учебное пособие

Издательство Томского политехнического университета

Томск – 2008

УДК 621.317

Ширяев В.В.

Компьютерные измерительные средства (КИС): Учебное пособие
/ В.В.Ширяев – Томск, Изд. ТПУ, 2008. –190 с.

В учебном пособии изложены принципы построения измерительных устройств с помощью персональных и промышленных компьютеров, даны основы программного и метрологического обеспечения, а также современных средств математической обработки данных. Предназначено для студентов направления 200100 «Приборостроение».

УДК 621.317

Рекомендовано к печати Редакционно-издательским советом
Томского политехнического университета

Рецензенты:

ведущий инженер-электронщик ООО «ТомскНефтегазинжиниринг»
кандидат технических наук С.А. Калганов, и зам. директора по НР ОАО
«Дикон» В.В. Тарасов.

© Томский политехнический университет, 2008
© Оформление. Издательство ТПУ, 2008

Оглавление	
Глава 1. Задачи и возможности компьютерных измерений.....	6
Введение.....	6
Задачи и возможности компьютерных измерений.....	7
Примеры компьютерных измерительных средств.....	9
Производители устройств ввода/вывода (примеры).....	10
Российские производители.....	10
Зарубежные производители.....	12
Вопросы к главе 1.....	14
Глава 2. Схемотехника компьютерных измерительных систем.....	15
Структура виртуального прибора.....	15
Сравнение применения персональных компьютеров и микропроцессорных устройств для целей измерения и управления, их достоинства и недостатки.....	18
Устройства согласования и нормирования сигналов.....	19
Вопросы к главе 2.....	21
Глава 3. Специализированные аналого-цифровые и цифро-аналоговые преобразователи.....	22
Аналого-цифровые преобразователи. Общие сведения.....	22
Классификация АЦП.....	25
Параллельные АЦП.....	26
Последовательно-параллельные АЦП.....	27
Интегрирующие АЦП.....	36
Сигма-дельта АЦП.....	41
Преобразователи напряжение-частота.....	47
Интерфейсы АЦП.....	48
Параметры АЦП.....	55
Шумы АЦП.....	58
Цифро-аналоговый преобразователь. Общие сведения. Классификация ЦАП.....	63
Последовательные ЦАП.....	64
Параллельные ЦАП.....	66
Параллельный ЦАП на переключаемых конденсаторах.....	73
ЦАП с суммированием напряжений.....	74
Интерфейсы цифро-аналоговых преобразователей.....	76
ЦАП с последовательным интерфейсом входных данных.....	76
ЦАП с параллельным интерфейсом входных данных.....	78
Организация выхода ЦАП.....	79
Параметры ЦАП.....	79
Вопросы к главе 3.....	83
Глава 4. Структура устройств сбора данных.....	84
Общие положения.....	84
Интерфейсный модуль ввода/вывода данных.....	84
Реализация ввода данных в персональный компьютер.....	87
Универсальные платы АЦП для шины PCI.....	89
Гальваноразвязка.....	92
Общие сведения о совместимости устройств.....	98
Методы подключения сигналов.....	98
Классификация источников сигналов.....	98
Классификация входов устройств.....	102

Принципиальная совместимость входов устройств и источников сигнала	106
Построение измерительных устройств	108
Подключение однофазных источников сигналов	108
Подключение дифференциального источника	110
Подключение однофазных источников напряжения к дифференциальным входам	111
Подключение сигнальной цепи тока	112
Вопросы к главе 4	113
Глава 5. Интерфейсы, используемые при построении КИС	114
Понятие интерфейса. Классификации приборных интерфейсов	114
Характеристики системных шин компьютеров	116
Интерфейс Centronics	117
Последовательный интерфейс RS-232	118
Последовательный интерфейс RS-485	119
Шина USB	120
Fireware (IEEE1394)	123
Интерфейс локальной сети Ethernet	124
Стандартные интерфейсы для измерительной техники. Канал общего пользования (IEEE-466), КАМАК и др	125
Вопросы к главе 5	126
Глава 6. ЭЛЕКТРОМАГНИТНЫЕ ПОМЕХИ И НАВОДКИ В ИНТЕРФЕЙСАХ ..	127
Определения	127
Цели заземления	128
Защита от помех датчиков и соединительных проводов систем промышленной автоматизации	130
Происхождение помех и наводок	131
Уменьшение взаимного влияния информационных линий	134
Защита аппаратуры от помех, приходящих из сети питания	135
Меры по уменьшению помех и наводок, принятые в стандартах	138
Вопросы к главе 6	139
Глава 7. Метрологическое обеспечение виртуальных измерений.	140
О понятии «измерение»	140
О метрологии измерительных систем	141
О понятии «средство измерений»	143
Метрологическая аттестация программного обеспечения СИ	145
Вопросы к главе 7	151
Глава 8. Программное обеспечение	152
Современная технология измерений	152
Определение и общая структура SCADA	152
Особенности SCADA как процесса управления	153
Основные требования к диспетчерским системам управления	154
Программное обеспечение SCADA-систем и Windows- технологин	154
Возможности и характеристики современных SCADA-систем	155
Примеры SCADA-систем.	157
Программное обеспечение для сбора и обработки данных при измерениях и испытаниях	159
1. Использование текстового программирования	160
2. Использование графического программирования	161

Вопросы к главе 8.....	163
Глава 9. Методы обработки данных.....	164
Основы вейвлет-преобразования.....	164
От Фурье-анализа к вейвлетам.....	165
Основы вейвлет-анализа.....	168
Свойства вейвлетов.....	170
Частотно-временная локализация.....	170
Главные признаки вейвлета.....	171
Основные свойства вейвлет-анализа.....	172
Примеры материнских вейвлетов.....	174
Метод главных компонент.....	176
Формальная постановка задачи визуализации данных.....	177
Процедура ортогонального проецирования (метод главных компонент).....	178
Итерационный алгоритм нахождения главных компонент.....	184
Вопросы к главе 9.....	186
Литература:.....	187

Глава 1. Задачи и возможности компьютерных измерений.

Введение

Компьютерные измерения – что это такое? Существует ли разница между измерениями с помощью обычных измерительных устройств и компьютером?

Наиболее известны достижения компании «National Instruments». Ориентируясь на возможность свободного доступа западного потребителя к широкому спектру контрольно-измерительных приборов, оснащенных интерфейсом GPIB (IEEE-488), эта компания предложила на рынке программные средства, эмулировавшие на экране ПК монитор измерительного прибора и позволявшие управлять процессом измерений с клавиатуры ПК. При этом сбор информации этим же ПК и возможность построения программной связи между процессами управления измерениями, сбора данных и их обработки позволили создать из них единый «технологический» цикл. Такая ситуация создала предпосылки для представления о виртуальном приборе/инструменте как о программе, объединяющей в единое целое измерительный прибор, компьютер и процесс сбора и обработки данных.

Любой компьютер, в том числе и персональный компьютер, может превратиться в мощный измерительный комплекс, если его снабдить одним или несколькими аналоговыми входами. Единственно, чего не может сделать компьютер — непосредственно измерить и обработать аналоговый сигнал. Для решения этой проблемы существуют аналого-цифровые преобразователи (АЦП).

Устройства, с помощью которых аналоговые и/или цифровые данные вводятся в компьютер или выводятся из него называются устройствами ввода/вывода (УВВ) или платами сбора данных (ПСБ).

В данном курсе рассматриваются принципы ввода, обработке и регистрации или вывода аналоговых сигналов в компьютер, подключения к нему специализированных и обычных измерительных устройств и датчиков для создания всевозможных информационно-измерительных и управляющих систем.

Собственно *виртуальный прибор* представляет собой более или менее сложное *программное обеспечение*, установленное на компьютер, и некое *интерфейсное устройство*, позволяющее компьютер получить доступ к тем, физическим величинам и процессам, которые он должен будет обрабатывать. Как правило, в качестве такого интерфейса выступает аналого-цифровой преобразователь с одним или несколькими входами, возможно, снабженный устройством нормирования входного сигнала.

На экране виртуального измерительного прибора как правило представляется сложная, насыщенная картинка, на которой есть и кнопки, и различные индикаторы, и шкалы, и даже осциллографические экраны.

Возможности графических интерфейсов типа Windows обеспечивают гораздо более широкую область применения, чем может иметь обычный измерительный прибор, - не говоря уже о потенциальном использовании принтеров, дисковых накопителей, а также модема, подключенного к Internet.

Задачи и возможности компьютерных измерений.

Компьютер (обычно IBM-совместимый, настольный или портативный) как центральный орган любой виртуальной измерительной системы выполняет прежде всего функции интерфейса «человек - объект измерения».

Экран любого монитора дает гораздо больше возможностей для индикации, чем экран осциллографа (будь тот даже запоминающим), и, разумеется, экран монитора значительно больше, чем дисплей мультиметра.

Клавиатура и особенно **мышь** удобнее в работе, чем кнопки, а **принтер** - даже простейший - предоставляет неоценимые возможности для вывода результатов на бумагу. Кроме того, компьютер обладает большой вычислительной мощностью, которую можно использовать для того, чтобы применить различные виды обработки результатов измерений: нормирование (приведение шкалы), линеаризацию, временную привязку, вычисление статистических показателей и т.д. Наконец, **дисковый накопитель** будет очень удобен для накопления больших объемов данных с целью их последующей обработки, архивирования или передачи по линиям связи с помощью модема.

Измерение физических параметров, таких как напряжение, ток, температура или давление, предполагает точную оценку аналоговых величин. Компьютер же работает исключительно с дискретными величинами. Следовательно, процесс превращения ПК в виртуальный измерительный прибор предполагает подключение аналого-цифрового преобразователя (АЦП). Компьютер может управлять АЦП либо через последовательный или параллельный порты или через карты PCMCIA, либо непосредственно через шины ISA, PCI и др., если аналого-цифровой преобразователь выполнен в виде платы расширения.

Первый вариант гарантирует максимальную простоту и дешевизну, а при использовании второго можно получить отличные характеристики, но только за счет сложности и высокой цены.

Интерфейсное устройство также может выполнять и другие необходимые функции, например, гальваническую развязку источников сигналов от цепей ПК, согласование сигналов, формируемых некоторыми типами датчиков, по импедансу, напряжению, полярности и т.д., а также коммутацию нескольких входных каналов.

Область применения виртуального прибора практически полностью определяется характеристиками программного обеспечения, в то время как характеристики интерфейсных устройств в большинстве случаев вполне понятны пользователю.

Промышленные изделия подобного рода почти всегда используются при работе с более или менее развитым графическим интерфейсом (кстати, не всегда под Windows), позволяющим выбрать какой-либо режим с помощью клавиатуры или мыши через различные меню.

Виртуальных приборов в одном компьютере может быть несколько. Причем, все необходимые приборы находятся на одном компьютере и могут быть использованы инициализацией программного обеспечения на компьютере, как это обычно делается в Windows.

Таким образом, устройства на основе компьютера предлагают не просто повторение стандартных измерительных функций обычных приборов, но обладают гибкостью для расширения их функций, наиболее полно и оптимально удовлетворяющих требованиям конкретной решаемой задачи.

Приборы, и традиционные, и виртуальные, выполняют одинаковые функции, они обеспечивают ввод/вывод, анализ данных и визуализацию результатов. Главное различие между виртуальными и традиционными приборами в гибкости подхода к построению измерительных систем. Портативные компьютеры (типа Notebook) расширяют возможности и сферу применения мобильных измерительных устройств.

Если сравнивать возможности компьютерных и стационарных приборов, можно выделить несколько основных преимуществ первых:

- *настраиваемый пользовательский интерфейс, удобный оператору, а не фирме-изготовителю;*
- *богатейшие возможности по представлению информации;*
- *возможность адаптации к условиям измерения;*
- *учет статистики предыдущих измерений;*
- *работу в реальном времени для быстропротекающих процессов;*
- *размеры записи сигналов в реальном времени практически не ограничены;*
- *расширяемый специализированный анализ;*
- *язык интерфейса можно быстро изменить на нужный;*

— *быстрый отклик на изменения условий в процессе управления или измерения.*

Метрологические параметры и функциональные возможности таких приборов определяются в первую очередь параметрами и функциональными возможностями плат сбора данных, используемых в компьютере.

Примеры компьютерных измерительных средств.

Выпускаемые устройства ввода/вывода можно разбить на несколько групп:

- измерительные платы АЦП и ЦАП;
- цифровые TTL-совместимые платы;
- дополнительные согласующие устройства.

Теперь в зависимости от поставленной задачи вы подбираете для компьютера необходимый набор устройств.

Существует множество фирм, как в России, так и за рубежом, выпускающих широкий спектр различных аппаратно-программных средств для компьютерных измерений. Это АО "Инструментальные системы", Центр АЦП "Руднев-Шиляев" и L-Card в России, National Instruments в США и т.д.

Оснащая свой компьютер платами сбора данных (ПСД) или устройствами ввода/вывода (УВВ), вы получаете и осциллограф, и спектроанализатор, и вольтметр, и генераторы самых разных применений. Характеристики этих виртуальных приборов определяются только техническими параметрами выбранной ПСД. Примеры применения этих устройств показаны ниже в таблицах 1 – 4.

Измерительные платы фирмы Центр АЦП "Руднев-Шиляев" ЦАП (ЛА-2ЦАП15, -2ЦАП70, -2ЦАПн5 и – ЦАПн10) позволяют превратить ПК в функциональный генератор и генератор монохроматического гармонического сигнала одновременно. Частотный и динамический диапазоны определяются выбранным устройством.

Из всех выпускаемых плат фирмой Центр АЦП "Руднев-Шиляев" наиболее полно вобрали в себя возможности виртуальных приборов платы ЛА-2ЦАПн15 и –ЦАПн10, которые могут заменить сразу несколько стационарных приборов.

Цифровые TTL-совместимые ПСД позволяют получать ПК информацию от стендового оборудования и периферийных цифровых устройств и передавать управляющие TTL сигналы на внешние по отношению к ПК устройства. В плате ЛА-32Д 32 цифровые линии: по 16 на ввод и вывод информации. Предусмотрено независимое стробирование на ввод и вывод информации.

Дополнительные измерительные ПСД дают возможность корректно и удобно соединить источники внешних сигналов с устройствами, вставляемыми в Ваш ПК. Это многоканальные фильтры, устройства синхронных выборок/хранения, аналоговые мультиплексоры, платы реле, платы различных преобразователей и расширитель шины IBM PC.

Ремонт устаревших стационарных приборов обходится примерно столько же, сколько стоимость виртуального. Быстрая адаптация виртуального прибора к условиям эксперимента и возможность использовать один такой прибор в разных применениях делает виртуальный прибор единственной реальной возможностью для решения технической или научной задачи с минимальными затратами.

В принципе, можно рассчитывать на то, что виртуальный прибор предоставит своему владельцу гораздо более широкие возможности, причем по цене будет сравним с классическим измерительным прибором, имеющим тот же уровень технических характеристик.

Производители устройств ввода/вывода (примеры)

Российские производители

Центр АЦП XXI век (ЗАО “Руднев-Шиляев”), сформированный на базе ИРЭ РАН, предложил широкий спектр плат сбора данных для ПЭВМ с нормированными метрологическими параметрами. В продукции широко используются сигнальные процессоры и методы ЦОС. Вся выпускаемая продукция подвергается предпродажной проверке, каждая плата сопровождается метрологическим паспортом. Некоторые изделия прошли сертификацию Госстандарта и внесены в Госреестр средств измерений. Продукция фирмы успешно конкурирует с аналогичными изделиями зарубежных фирм по функциональности, эксплуатационной надежности и стоимости. ([http:// www.rudshel.ru](http://www.rudshel.ru)).

AUTEX Ltd. – официальный представитель компаний Analog Devices (электронные компоненты: усилители, компараторы, АЦП, ЦАП; сигнальные процессоры и микроконтроллеры; микросхемы для систем связи, аудио- и видеотехники; синтезаторы частоты, преобразователи напряжения в частоту; датчики температуры, ускорения и наклона; интерфейсные микросхемы и супервизоры; опорные источники, источники питания; ключи, мультиплексоры); UC Wireless (ШПС радиомодемы) в России, странах СНГ и Балтии. ([http:// www.autex.ru](http://www.autex.ru)).

ЗАО “Л-Кард” – известный отечественный производитель оборудования и ПО для автоматизации производственных процессов и научных экспериментов. Более 10 лет фирма работает на российском

рынке. Фирмой выпускается широкий спектр систем сбора и обработки информации: платы АЦП/ЦАП на шины ISA и PCI, внешние модули АЦП/ЦАП, модульные системы, обеспечивающие ввод данных с различных промышленных датчиков. Ведутся разработки модулей по ТЗ заказчика. Среди продукции фирмы – изделия, позволяющие решать задачи сбора, обработки данных, управления процессами для разных потоков данных. Ко всем изделиям прилагаются драйверы, библиотеки, методики для разработки собственного ПО. (<http://www.lcard.ru>).

ЗАО “Инструментальные системы” разрабатывает и производит аппаратно-программные средства цифровой обработки сигналов для радиолокации, радиосвязи, гидроакустики, телекоммуникаций, научных исследований. Аппаратные средства строятся на основе двух семейств цифровых сигнальных процессоров: Analog Devices ADSP-21160/TS101 и Texas Instruments TMS320C6000, а также на программируемых логических схемах высокой емкости Altera FLEX 1K и Xilinx Virtex2. В качестве аналогового интерфейса используется широкий спектр субмодулей семейства ADM собственного производства с разрядностью 8...24 бит. Аппаратные средства предназначены для работы как в составе вычислительных комплексов с шинами PCI, Compact PCI, VME, так и в автономном режиме, при этом используются высокоскоростные интерфейсы USB, IEEE1394 (<http://www.insys.ru>).

Лаборатория Цифровой Обработки Сигналов (ЦОС) НИИ “Прогноз” разрабатывает, производит и поставляет макеты и опытные образцы, симуляторы и прототипы цифровой обработки и формирования сигналов в РВ для использования их в системах радио- и гидролокации, навигации, радиомониторинга и корпоративных сетях. Аппаратная часть базируется на модулях ЦОС, поставляемых с интерфейсами PCI, compact PCI, ISA, Ethernet, они имеют встроенные быстродействующие АЦП/ ЦАП, ПЛИС и цифровые сигнальные процессоры таких фирм-производителей, как Altera, Analog Devices Inc., Texas Instruments, Xilinx. Программные средства разрабатываются с использованием прикладных пакетов: Visual C++, Visual DSP, LabVIEW, MaxPlusII, Quartus, оригинальной российской ОС РВ Portos, в ОС Windows NT 4.0 / 2000. Новейшие разработки лаборатории: симулятор “Автономный подводный аппарат”; семейство радарных модулей, которые предназначены для построения современных РЛС обзора и сопровождения. Заказчики - ФГУП НИИ “Вектор”, ФГУП МНИИ “Агат”, ФГУП НПФ “Гранит-Спецтехника”, ЗАО “БалтАвтоПоиск”, ЗАО “СиМэм”, ФГУП “Гидроприбор”, ООО “Моринтех”, КТБ “Техтранс” (<http://www.progdsp.com>).

ЗАО “РТСофт” занимается разработкой систем на базе DSP-модулей стандартных форматов VME, CompactPCI, PCI, PMC с использованием микропроцессоров SHARC, TMC320 и PowerPC/Altivec; модулей центральных процессоров Intel Pentium и PowerPC; контроллеров высокоскоростного аналогового ввода и стандартных высокоскоростных интерфейсов ввода/вывода (Fibre Channel, FPDP); ОС PV Virtuoso, VxWorks, NT/RTX. (<http://www.rtsoft.ru/dsp>).

ЗАО “Электронные технологии и метрологические системы” (ЗЭТ) имеет большой опыт в создании распределенных систем сбора и обработки виброакустических и акустических сигналов и ПО. ЗЭТ выпускает модули сигнального процессора для шин ISA, PCI и PC-104, модули аналого-цифровых и цифроаналоговых преобразователей в частотном диапазоне до 20, 100 и 10 000 кГц, модули фильтров и усилителей, модемы передачи данных на скоростях 160 Кбит/с, преобразователи ток-напряжение (0-20 мА), усилители заряда для акселерометров и гидрофонов, вибродатчики во взрывозащищенном исполнении, модуляторы (устройство оцифровки, сжатия и передачи данных по протоколу ISDN), автономные устройства сбора данных на базе сигнальных процессоров, различные устройства сопряжения и согласования. Сигнальные файлы и результаты обработки стыкуются по формату записи с Labview, Mathcad, Excel. (<http://www.zetms.ru>).

Зарубежные производители

Компания National Instruments является разработчиком и лидером технологии виртуальных приборов – революционной концепции, изменившей подходы и методику проведения измерений и разработки систем автоматизации. Максимально используя возможности компьютеров и современных информационных технологий, виртуальные приборы позволили повысить производительность и снизить стоимость решений за счет применения гибкого и простого в освоении программного обеспечения, такого как среда графического программирования LabVIEW, а также модульного оборудования, такого как, например, модули стандарта PXI, предназначенного для сбора данных и управления приборами. Заказчиками компании являются инженеры, ученые и технические специалисты, работающие в самом широком спектре отраслей и технологий. Штаб-квартира компании National Instruments расположена в г. Остин (Техас, США), число её сотрудников превышает 3100; компания имеет представительства в 41 стране. В течение года компания поставляет свою продукцию более чем в 25 тысяч компаний,

расположенных в 90 странах мира. Последние 5 лет журнал FORTUNE называет NI одним из 100 лучших работодателей США. В 2006 году журнал BusinessWeek включил National Instruments под номером 14 в рейтинг компаний, где лучше всего начинать свою карьеру. (<http://digital.ni.com>)

Фирма ADDI-DATA специализируется на разработке и производстве устройств сбора и обработки данных, специально предназначенных для использования в тяжелых промышленных условиях. Изделия компании производятся в соответствии с международным стандартом качества ISO 9001 и проходят индивидуальное тестирование перед поставкой заказчикам. (<http://www.addi-data.com>)

(<http://www.prosoft.ru/products/brands/addi-data/>)

Продукция ADDI-DATA:

- Платы цифрового и аналогового ввода/вывода для шины CompactPCI
- Коммуникационные платы, платы счетчиков/таймеров для шины CompactPCI
- Платы цифрового и релейного ввода/вывода
- Многофункциональные платы ввода/вывода
- Коммуникационные платы, платы счетчиков и таймеров
- Платы управления движением
- Релейные и терминальные платы

Фирма DIAMOND SYSTEMS поставяет широкий спектр оборудования для построения систем сбора информации и управления в формате PC/104. Особое внимание компания уделяет изделиям, предназначенным для бортовых и встроенных систем, с широким диапазоном допустимых условий эксплуатации.

Одним из главнейших направлений деятельности фирмы является долговременное сотрудничество с крупными OEM-партнерами, производящими встраиваемую и бортовую технику. (<http://www.diamondsystems.com/>)

Продукция Diamond Systems:

- Процессорная плата Prometheus
- Модули ввода/вывода аналоговых сигналов
- Модули цифрового ввода/вывода, таймеры и счетчики
- Коммуникационные платы
- Источники питания для шины PC-104 и принадлежности
- Конструктивные элементы

Фирма Signatec поставляет широкий спектр IBM PC совместимых устройств ввода/вывода сигналов, устройств массовой памяти и сигнальных процессоров.

В своих устройствах Signatec применяет дополнительные параллельные шины передачи данных SAB и SEB. Благодаря высокой скорости обмена данными по этим шинам исключаются все узкие места, связанные с ограниченной пропускной способностью системной шины. С помощью SAB и SEB реализуются параллельная обработка данных на нескольких платах, связь с платами массовой памяти и др. (<http://www.signatec.com/>)

Вопросы к главе 1.

1. Что такое «Виртуальный прибор»?
2. Каковы преимущества виртуальных приборов?
3. Каковы возможности компьютерных измерительных приборов?
4. Какие вы знаете фирмы-производители устройств ввода/вывода?

Глава 2. Схемотехника компьютерных измерительных систем

Структура виртуального прибора

Среди всего многообразия путей построения измерительных систем можно выделить несколько основных направлений, каждое из которых характеризуется своим набором основополагающих принципов.

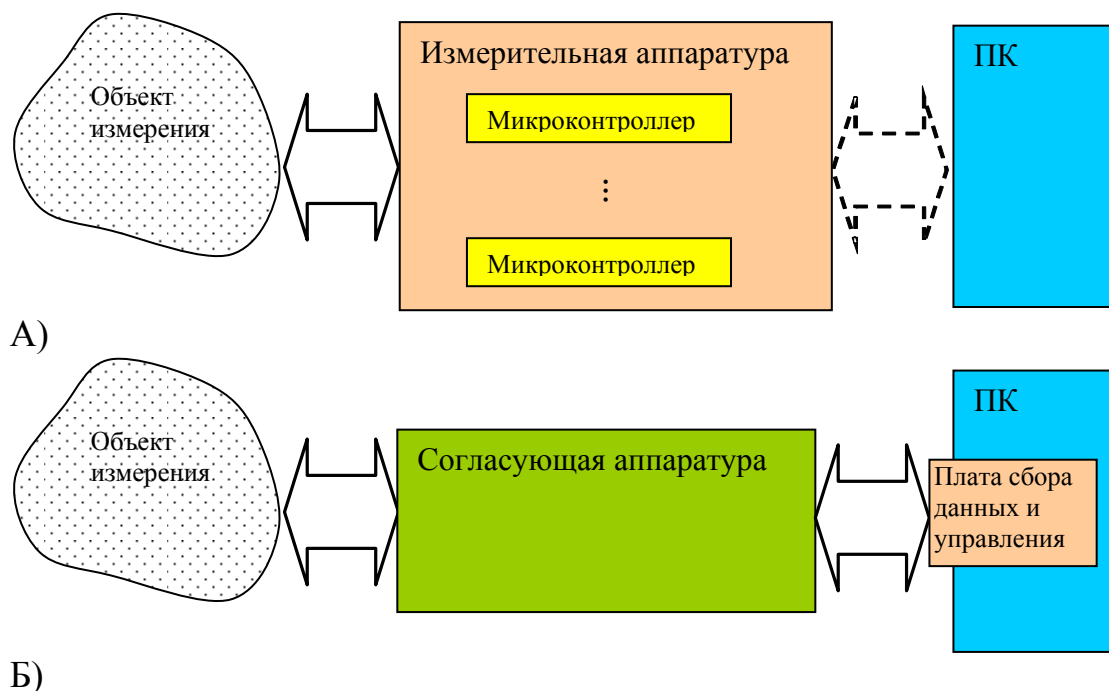


Рис. 2.1. – Принципы построения измерительных систем с применением персонального компьютера. А) система на микроконтроллерах; Б) система с использованием плат сбора данных и управления (или устройств ввода/вывода)

Два наиболее значимых направления в проектировании недорогих систем можно охарактеризовать следующим образом:

1. Построение узкоспециализированных микропроцессорных измерительных систем (Рис. 2.1, А). Используется один или несколько микропроцессоров, непосредственно входящих в состав исследовательской аппаратуры, для задания условий измерений, изменения основных параметров воздействий на исследуемый объект, получения и обработки результатов. В состав системы может не входить персональная ЭВМ, но в некоторых случаях обработка данных требует ее использования. Изменение программы является достаточно сложной задачей, однако точность измерений и возможность исследования

высокоскоростных процессов до некоторой степени компенсируют этот недостаток.

2. Построение универсальных систем управления экспериментом, ядром которых является персональный компьютер (ПК), осуществляющий взаимодействие с объектом исследований с помощью платы сбора данных и управления и согласующей аппаратуры (Рис. 2.1, Б). В состав согласующей аппаратуры также может входить микропроцессор (или микроконтроллер), но управление процессом измерения полностью возлагается на ПК. Получение и обработка данных производятся непосредственно в процессе измерения. Программа измерений создается на одном из языков высокого уровня, зачастую непосредственно на ПК, поэтому необходимость в специализированном оборудовании для программирования микроконтроллеров измерительной аппаратуры отсутствует. Изменение программы измерений занимает гораздо меньше времени, чем первом случае, и, в зависимости от используемого языка программирования, может и не требовать специальных знаний по системному программированию. Точность данных и граничные характеристики процессов, доступных для измерений, в значительной степени зависят от характеристик плат сбора данных.

Выбор конкретных принципов построения систем измерения напрямую зависит как от характеристик объекта измерения, так и от возможностей доступной измерительной аппаратуры. Достаточно часто строятся системы, промежуточные по своим характеристикам между двумя вышеуказанными крайними вариантами.

При проведении измерений зачастую возникает задача изменения набора измеряемых. В таком случае, более предпочтительным вариантом построения компьютерной измерительной системы является второй вариант, позволяющий, с незначительными изменениями программного обеспечения и добавлением согласующей аппаратуры, удовлетворять возросшие требования к измерительной системе.

Рассмотрим более подробно принципы построения измерительных систем с использованием различных устройств сбора данных и управления.

Основные элементы такого измерительного прибора:

- *датчик (первичный преобразователь);*
- *нормирующий (входной) усилитель (нормализующее устройство);*
- *аналого-цифровой преобразователь (устройство ввода/вывода);*
- *управляющая программа на компьютере (программное обеспечение).*

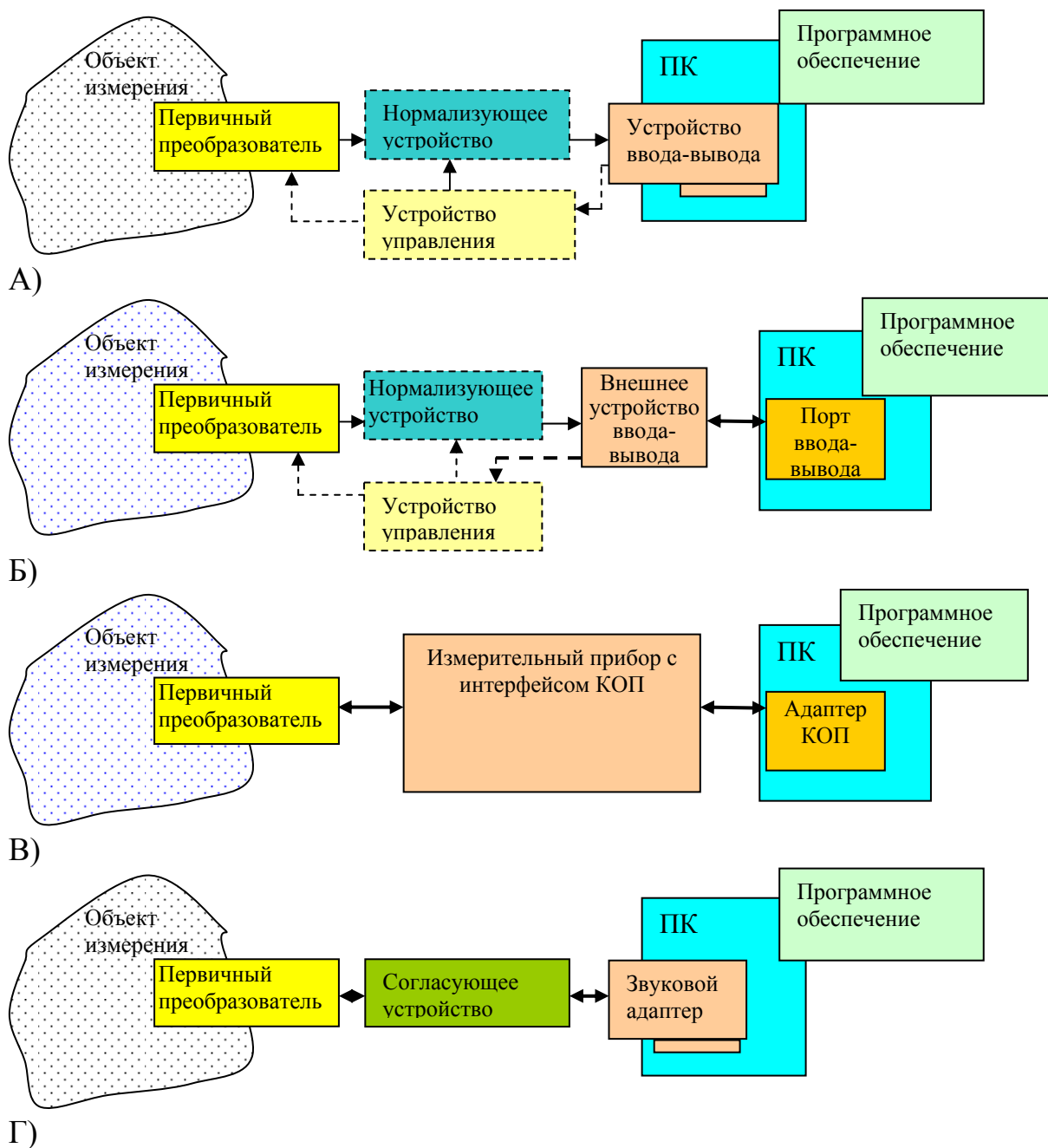


Рис. 2.2. Структура компьютерного измерительного устройства (пунктиром обозначены устройства, которые могут отсутствовать). А) КИС, использующая встроенное универсальное или специализированное устройство ввода/вывода; Б) КИС, использующая внешнее универсальное или специализированное устройство ввода/вывода, подключаемое к COM, LPT, USB и т.п. порту; В) КИС, использующая обычные измерительные приборы с интерфейсом КОП; Г) КИС, построенное с использованием в качестве платы ввода/вывода стандартный звуковой адаптер, имеющийся в ПК.

На представленном рисунке (Рис. 2.2.) представлены различные варианты компьютерных измерительных систем (КИС).

Сравнение применения персональных компьютеров и микропроцессорных устройств для целей измерения и управления, их достоинства и недостатки

Для построения измерительных и управляющих приборов и систем могут быть использованы разные микропроцессорные системы - микроконтроллеры, компьютеры, построенные на микропроцессорах с оригинальной архитектурой и компьютеры, совместимые с какой - либо из стандартных серий, самой распространенной из которых является серия IBM PC совместимых компьютеров. Причем эти компьютеры могут быть как в обычном, всем привычном, исполнении с набором стандартных устройств - клавиатура, дисплей, принтер, дисковые накопители в исполнении desktop - настольном или notebook - переносном; так и в промышленном с нестандартными устройствами ввода/вывода, с электронными дисковыми накопителями и способный работать в жестких условиях эксплуатации.

На чем может быть основан выбор того или иного варианта построения измерительной системы?

- **Стоимость** -однокристальные микроконтроллеры самые дешевые - цена самых дешевых четырехразрядных микроконтроллеров составляет порядка 0.05\$, восьмиразрядных 0.5\$, шестнадцатиразрядных - 5\$; цена встраиваемых PC более 500\$, а с типичным комплектом устройств ввода/вывода более 1000\$. Системы на универсальных микропроцессорах с оригинальной архитектурой занимают промежуточное положение.
- **Энергопотребление**- специальные микромощные однокристальные контроллеры потребляют менее 1500 мкВт, типичное значение - 0.5...2.5 Вт, PC совместимые компьютеры - 5-10 Вт минимум, нестандартные универсальные компьютеры - ближе к микроконтроллерам.
- **Вычислительная мощность** - быстродействие микроконтроллеров, как правило, самое низкое, равно как и объем используемой памяти - для контроллеров - это 0.1...1К ОЗУ и 1...100 К ПЗУ, компьютеров - ОЗУ - 512К...32М, ПЗУ - 1...16М.
- **Габариты**- собственно микроконтроллер представляет собой одну микросхему и зачастую устанавливается на одну плату с другими функциональными блоками прибора, законченный же управляющий многофункциональный блок на основе микроконтроллера имеет размер 30 x 75 x 110 мм. IBM PC

совместимые компьютеры промышленного применения имеют размер меньше стандартного офисного, но все равно с источником питания это порядка 200 x 100 x 120 мм.

- **Удобство программирования и отладки** - прямое программирование микроконтроллеров чрезвычайно сложно, поэтому для программирования контроллеров используются довольно сложные системы программирования и отладки, моделирующие их работу и позволяющие добиться приемлемого уровня сервиса. Однако даже при их использовании достаточно велик риск неполного учета всех особенностей реальной работы проектируемого устройства или алгоритма. IBM. PC совместимые компьютеры даже в самом экзотичном исполнении обычно работают под управлением стандартных операционных систем, поэтому при подключении к ним стандартных устройств ввода вывода (клавиатура, дисплей, дисковод) работа с ними не отличается от работы со стандартными офисными компьютерами. Специализированные платы ввода вывода информации для таких компьютеров - устройства связи с объектом (УСО) можно диагностировать и отлаживать, подключая их непосредственно или с помощью простейшего переходника к обычному персональному компьютеру.

По результатам данного сравнения можно сделать вывод, что системы на базе универсальных компьютерах следует применять в тех случаях, когда становится важным высокая вычислительная мощность микропроцессорного блока, или же программу в нем требуется часто видоизменять, а к массогабаритным и энергетическим параметрам не предъявляются высоких требований. При этом в качестве универсального компьютера может использоваться как стандартный ПК в нормальных условиях эксплуатации, так и промышленный встраиваемый компьютер, между которыми имеется полная программная совместимость.

Устройства согласования и нормирования сигналов

На входы устройств сбора данных обычно принято подавать сигнал с выхода первичных преобразователей с вполне определенными параметрами. Для этой цели между выходом датчика и входом ПСД включают устройства согласования и нормирования сигналов.

Обычно устройством нормирования сигналов называют любую схему, включенную на входе АЦП и предназначенную для согласования его характеристик с характеристиками и параметрами источника измеряемых сигналов. Функции таких устройств могут быть гораздо

сложнее, чем простой сдвиг уровня или дополнительное усиление, которые требуются в примерах, представленных на рис. 2.4 (изменение напряжения V в зависимости от значения физической величины G).

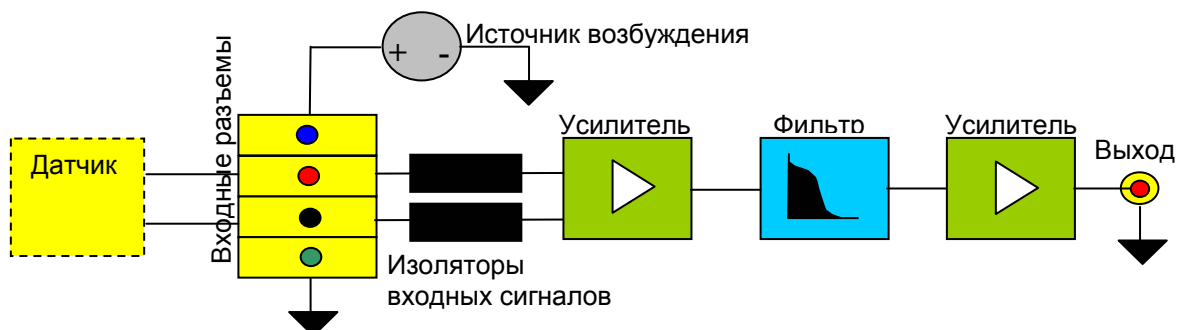


Рис.2.3. Общая структура прибора предварительной обработки сигнала

В состав устройства согласования (рис. 2.3) сигнала входят модули изоляции, усиления, фильтрации и возбуждения, необходимые тому типу датчиков, для которого он предназначен.

Нередко устройство согласования или нормирования должно выполнять преобразование «ток-напряжение», одно- или двухполупериодное выпрямление, фильтрацию или даже преобразование изменений емкости или индуктивности в изменение постоянного напряжения. Так, термопары требуют компенсации эффекта «холодного спая», а при работе с мостовыми датчиками необходимо наличие дифференциального входа. Некоторые датчики с нелинейными характеристиками (например, терморезисторы), два примера которых приведены на рис. 2.5, требуют линеаризации по достаточно сложным математическим законам.

В таком случае обычно используют как аналоговую коррекцию, выполняемую схемами в устройстве нормирования, так и цифровую коррекцию, выполняемую программно в процессе обработки выходных данных АЦП.

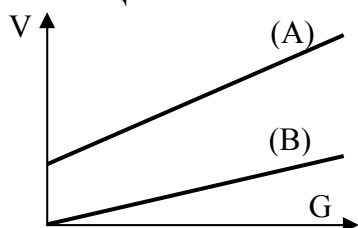


Рис. 2.4. Два примера линейных зависимостей.

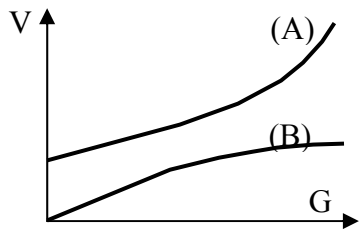


Рис. 2.5. Два примера нелинейных зависимостей.

Вопросы к главе 2.

1. В чем состоят принципы построения измерительных систем с применением персонального компьютера?
2. Какие основные элементы компьютерного измерительного прибора?
3. Поясните структуры компьютерных измерительных устройств.
4. Опишите структуру нормирующих и согласующих элементов КИС.

Глава 3. Специализированные аналого-цифровые и цифро-аналоговые преобразователи

Аналого-цифровые преобразователи. Общие сведения

Аналого-цифровые преобразователи (АЦП) являются устройствами, которые принимают входные аналоговые сигналы и генерируют соответствующие им цифровые сигналы, пригодные для обработки микропроцессорами и другими цифровыми устройствами.

Принципиально не исключена возможность непосредственного преобразования различных физических величин в цифровую форму, однако эту задачу удается решить лишь в редких случаях из-за сложности таких преобразователей. Поэтому в настоящее время наиболее рациональным признается способ преобразования различных по физической природе величин сначала в функционально связанные с ними электрические, а затем уже с помощью преобразователей напряжение-код - в цифровые. Именно эти преобразователи имеют обычно в виду, когда говорят об АЦП.

Процедура аналого-цифрового преобразования непрерывных сигналов, которую реализуют с помощью АЦП, представляет собой преобразование непрерывной функции времени $U(t)$, описывающей исходный сигнал, в последовательность чисел $\{U'(t_j)\}$, $j=0,1,2,\dots$, отнесенных к некоторым фиксированным моментам времени. Эту процедуру можно разделить на две самостоятельные операции. Первая из них называется дискретизацией и состоит в преобразовании непрерывной функции времени $U(t)$ в непрерывную последовательность $\{U(t_j)\}$. Вторая называется квантованием и состоит в преобразовании непрерывной последовательности в дискретную $\{U'(t_j)\}$.

В основе дискретизации непрерывных сигналов лежит принципиальная возможность представления их в виде взвешенных сумм

$$U(t) = \sum_j a_j f_j(t) \quad (3-1)$$

где a_j - некоторые коэффициенты или отсчеты, характеризующие исходный сигнал в дискретные моменты времени; $f_j(t)$ - набор элементарных функций, используемых при восстановлении сигнала по его отсчетам.

Наиболее распространенной формой дискретизации является равномерная, в основе которой лежит теорема отсчетов. Согласно этой теореме в качестве коэффициентов a_j следует использовать мгновенные значения сигнала $U(t_j)$ в дискретные моменты времени $t_j = jDt$, а период дискретизации выбирать из условия

$$Dt=1/2F_m, \quad (3-2)$$

где F_m - максимальная частота спектра преобразуемого сигнала. При этом выражение (3-1) переходит в известное выражение теоремы отсчетов

$$U(t) = \sum_{j=-\infty}^{\infty} U(jDt) \frac{\sin[2\pi F_m(t - j\Delta t)]}{2\pi F_m(t - j\Delta t)}, \quad (3-3)$$

Для сигналов со строго ограниченным спектром это выражение является тождеством. Однако спектры реальных сигналов стремятся к нулю лишь асимптотически. Применение равномерной дискретизации к таким сигналам приводит к возникновению в системах обработки информации специфических высокочастотных искажений, обусловленных выборкой. Для уменьшения этих искажений необходимо либо увеличивать частоту дискретизации, либо использовать перед АЦП дополнительный фильтр нижних частот, ограничивающий спектр исходного сигнала перед его аналого-цифровым преобразованием.

В общем случае выбор частоты дискретизации будет зависеть также от используемого в (3-1) вида функции $f_j(t)$ и допустимого уровня погрешностей, возникающих при восстановлении исходного сигнала по его отсчетам. Все это следует принимать во внимание при выборе частоты дискретизации, которая определяет требуемое быстродействие АЦП. Часто этот параметр задают разработчику АЦП.

Рассмотрим более подробно место АЦП при выполнении операции дискретизации.

Для достаточно узкополосных сигналов операцию дискретизации можно выполнять с помощью самих АЦП и совмещать таким образом с операцией квантования. Основной закономерностью такой дискретизации является то, что за счет конечного времени одного преобразования и неопределенности момента его окончания, зависящего в общем случае от параметров входного сигнала, не удается получить однозначного соответствия между значениями отсчетов и моментами времени, к которым их следует отнести. В результате при работе с изменяющимися во времени сигналами возникают специфические погрешности, динамические по своей природе, для оценки которых вводят понятие *апертурной неопределенности*, характеризующейся обычно апертурным временем.

Апертурным временем t_a называют время, в течение которого сохраняется неопределенность между значением выборки и временем, к которому она относится. Эффект апертурной неопределенности проявляется либо как погрешность мгновенного значения сигнала при заданных моментах измерения, либо как погрешность момента времени,

в который производится измерение при заданном мгновенном значении сигнала. При равномерной дискретизации следствием апертурной неопределенности является возникновение амплитудных погрешностей, которые называются апертурными и численно равны приращению сигнала в течение апертурного времени.

Если использовать другую интерпретацию эффекта апертурной неопределенности, то ее наличие приводит к "дрожанию" истинных моментов времени, в которые берутся отсчеты сигнала, по отношению к равноотстоящим на оси времени моментам. В результате вместо равномерной дискретизации со строго постоянным периодом осуществляется дискретизация с флюктуирующим периодом повторения, что приводит к нарушению условий теоремы отсчетов и появлению уже рассмотренных апертурных погрешностей в системах цифровой обработки информации.

Такое значение апертурной погрешности можно определить, разложив выражение для исходного сигнала в ряд Тейлора в окрестностях точек отсчета, которое для j -й точки имеет вид

$$U(t) = U(t_j) + t_a U'(t_j) + \frac{t_a^2}{2} U''(t_j) + \dots$$

и дает в первом приближении апертурную погрешность

$$\Delta U_a(t_j) \approx t_a U''(t_j), \quad (3-4)$$

где t_a - апертурное время, которое для рассматриваемого случая является в первом приближении временем преобразования АЦП.

Обычно для оценки апертурных погрешностей используют синусоидальный испытательный сигнал $U(t) = U_m \sin \omega t$, для которого максимальное относительное значение апертурной погрешности $\Delta U_a / U_m = \omega t_a$.

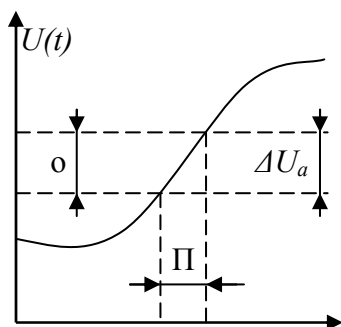


Рис. 3.1. Образование апертурной погрешности для случая, когда она равна шагу квантования

Если принять, что для N -разрядного АЦП с разрешением 2^{-N} апертурная погрешность не должна превышать шага квантования (рис.

3.1), то между частотой сигнала ω , апертурным временем t_a и относительной апертурной погрешностью имеет место соотношение $1/2^N = \omega t_a$.

Для обеспечения дискретизации синусоидального сигнала частотой 100 кГц с погрешностью 1% время преобразования АЦП должно быть равно 25 нс. В то же время с помощью такого быстродействующего АЦП принципиально можно дискретизировать сигналы, имеющие ширину спектра порядка 20 МГц. Таким образом, дискретизация с помощью самого АЦП приводит к существенному расхождению требований между быстродействием АЦП и периодом дискретизации. Это расхождение достигает 2...3 порядков и сильно усложняет и удорожает процесс дискретизации, так как даже для сравнительно узкополосных сигналов требует весьма быстродействующих АЦП. Для достаточно широкого класса быстро изменяющихся сигналов эту проблему решают с помощью *устройств выборки-хранения*, имеющих малое апертурное время.

Классификация АЦП

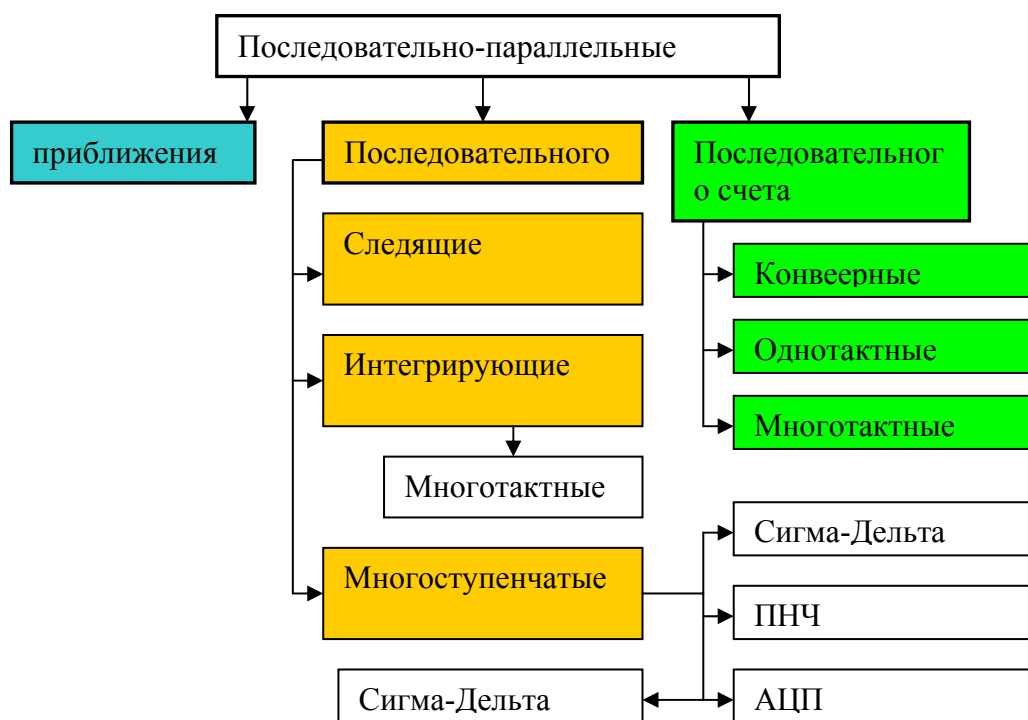


Рис. 3.2. Классификация АЦП

В настоящее время известно большое число методов преобразования напряжение-код. Эти методы существенно отличаются друг от друга потенциальной точностью, скоростью преобразования и

сложностью аппаратной реализации. На рис. 3.2 представлена классификация АЦП по методам преобразования.

В основу классификации АЦП положен признак, указывающий на то, как во времени разворачивается процесс преобразования аналоговой величины в цифровую. В основе преобразования выборочных значений сигнала в цифровые эквиваленты лежат операции квантования и кодирования. Они могут осуществляться с помощью либо последовательной, либо параллельной, либо последовательно-параллельной процедур приближения цифрового эквивалента к преобразуемой величине.

Параллельные АЦП

АЦП этого типа осуществляют квантование сигнала одновременно с помощью набора компараторов, включенных параллельно источнику входного сигнала. На рис. 3.3 показана реализация параллельного метода АЦ-преобразования для 3-разрядного числа.

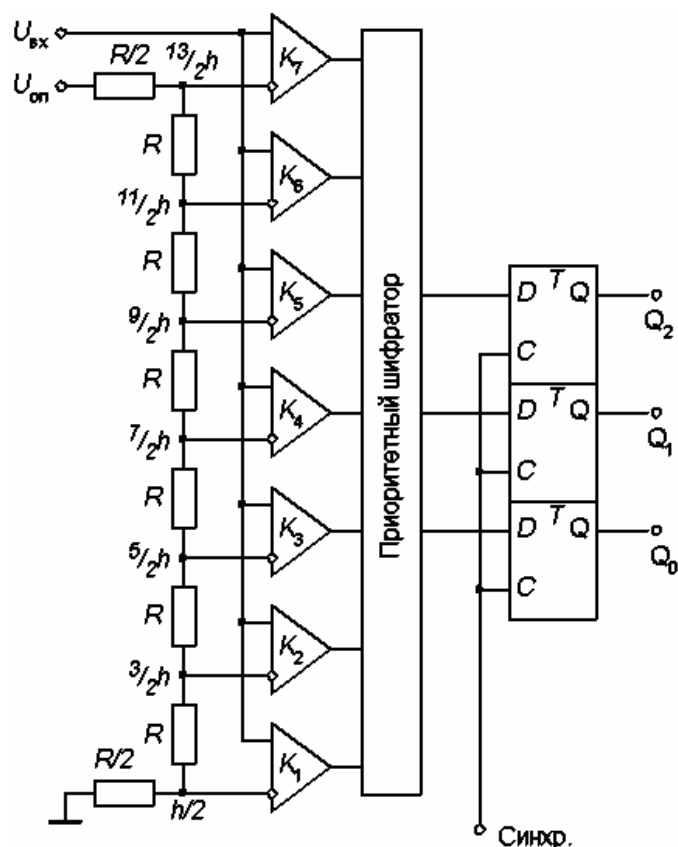


Рис. 3.3. Параллельный АЦП.

С помощью трех двоичных разрядов можно представить восемь различных чисел, включая нуль. Необходимо, следовательно, семь

компараторов. Семь соответствующих эквидистантных опорных напряжений образуются с помощью резистивного делителя.

Если приложенное входное напряжение не выходит за пределы диапазона от $5/2h$, до $7/2h$, где $h=U_{оп}/7$ - квант входного напряжения, соответствующий единице младшего разряда АЦП, то компараторы с 1-го по 3-й устанавливаются в состояние **1**, а компараторы с 4-го по 7-й - в состояние **0**. Преобразование этой группы кодов в трехзначное двоичное число выполняет логическое устройство, называемое приоритетным шифратором.

Благодаря одновременной работе компараторов параллельный АЦП является самым быстрым. Например, восьмиразрядный преобразователь типа MAX104 позволяет получить 1 млрд отсчетов в секунду при времени задержки прохождения сигнала не более 1,2 нс. Недостатком этой схемы является высокая сложность. Действительно, N -разрядный параллельный АЦП содержит 2^N-1 компараторов и 2^N согласованных резисторов. Следствием этого является высокая стоимость (сотни долларов США) и значительная потребляемая мощность. Тот же MAX104, например, потребляет около 4 Вт.

Последовательно-параллельные АЦП

Последовательно-параллельные АЦП являются компромиссом между стремлением получить высокое быстродействие и желанием сделать это по возможности меньшей ценой. Последовательно-параллельные АЦП занимают промежуточное положение по разрешающей способности и быстродействию между параллельными АЦП и АЦП последовательного приближения. Последовательно-параллельные АЦП подразделяют на многоступенчатые, многотактные и конвейерные.

Многоступенчатые АЦП

В многоступенчатом АЦП процесс преобразования входного сигнала разделен в пространстве. В качестве примера на рис. 3.4 представлена схема двухступенчатого 8-разрядного АЦП.

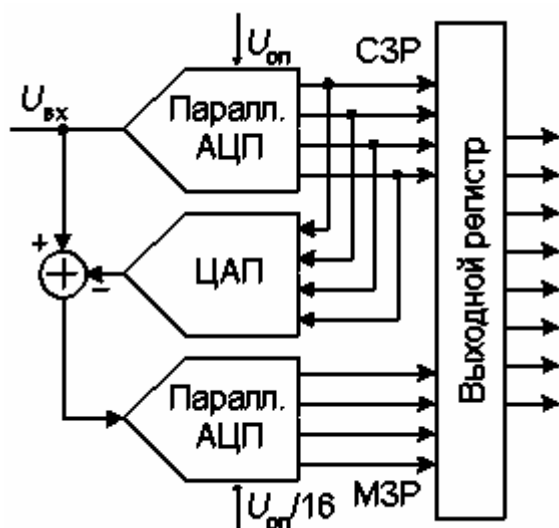


Рис. 3.4. Структурная схема двухступенчатого АЦП.

Верхний по схеме АЦП осуществляет грубое преобразование сигнала в четыре старших разряда выходного кода. Цифровые сигналы с выхода АЦП поступают на выходной регистр и одновременно на вход 4-разрядного быстродействующего ЦАП. Во многих ИМС многоступенчатых АЦП (AD9042, AD9070 и др.) этот ЦАП выполнен по схеме суммирования токов на дифференциальных переключателях, но некоторые (AD775, AD9040A и др.) содержат ЦАП с суммированием напряжений. Остаток от вычитания выходного напряжения ЦАП из входного напряжения схемы поступает на вход АЦП2, опорное напряжение которого в 16 раз меньше, чем у АЦП1. Как следствие, квант АЦП2 в 16 раз меньше кванта АЦП1. Этот остаток, преобразованный АЦП2 в цифровую форму представляет собой четыре младших разряда выходного кода. Различие между АЦП1 и АЦП2 заключается прежде всего в требовании к точности: у АЦП1 точность должна быть такой же как у 8-разрядного преобразователя, в то время как АЦП2 может иметь точность 4-разрядного.

Грубо приближенная и точная величины должны, естественно, соответствовать одному и тому же входному напряжению $U_{вх}(t_j)$. Из-за наличия задержки сигнала в первой ступени возникает, однако, временное запаздывание. Поэтому при использовании этого способа входное напряжение необходимо поддерживать постоянным с помощью устройства выборки-хранения до тех пор, пока не будет получено все число.

Многотактные последовательно-параллельные АЦП

Рассмотрим пример 8-разрядного последовательно-параллельного АЦП, относящегося к типу многотактных (рис. 3.5). Здесь процесс преобразования разделен во времени.

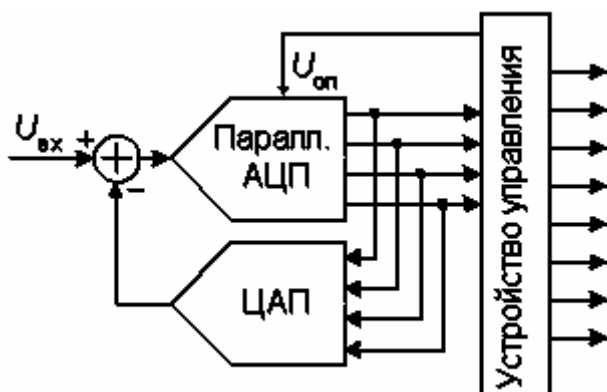


Рис. 3.5. Структурная схема двухтактного АЦП

Преобразователь состоит из 4-разрядного параллельного АЦП, квант h которого определяется величиной опорного напряжения, 4-разрядного ЦАП и устройства управления. Если максимальный входной сигнал равен 2,56 В, то в первом такте преобразователь работает с шагом квантования $h_1=0,16$ В. В это время входной код ЦАП равен нулю. Устройство управления пересылает полученное от АЦП в первом такте слово в четыре старших разряда выходного регистра, подает это слово на вход ЦАП и уменьшает в 16 раз опорное напряжение АЦП. Таким образом, во втором такте шаг квантования $h_2=0,01$ В и остаток, образовавшийся при вычитании из входного напряжения схемы выходного напряжения ЦАП, будет преобразован в младший полубайт выходного слова.

Очевидно, что используемые в этой схеме 4-разрядные АЦП и ЦАП должны обладать 8-разрядной точностью, в противном случае возможен пропуск кодов, т.е. при монотонном нарастании входного напряжения выходной код АЦП не будет принимать некоторые значения из своей шкалы. Так же, как и в предыдущем преобразователе, входное напряжение многотактного АЦП во время преобразования должно быть неизменным, для чего между его входом и источником входного сигнала следует включить устройство выборки-хранения.

Быстродействие рассмотренного многотактного АЦП определяется полным временем преобразования 4-разрядного АЦП, временем срабатывания цифровых схем управления, временем установления ЦАП с погрешностью, не превышающей 0,2...0,3 кванта 8-разрядного АЦП,

причем время преобразования АЦП входит в общее время преобразования дважды. В результате при прочих равных условиях преобразователь такого типа оказывается медленнее двухступенчатого преобразователя, рассмотренного выше. Однако он проще и дешевле. По быстродействию многотактные АЦП занимают промежуточное положение между многоступенчатыми АЦП и АЦП последовательного приближения. Примерами многотактных АЦП являются трехтактный 12-разрядный AD7886 со временем преобразования 1 мкс, или трехтактный 16-разрядный AD1382 со временем преобразования 2 мкс.

Конвеерные АЦП

Быстродействие многоступенчатого АЦП можно повысить, применив конвеерный принцип многоступенчатой обработки входного сигнала. В обыкновенном многоступенчатом АЦП (рис. 3.4) вначале происходит формирование старших разрядов выходного слова преобразователем АЦП1, а затем идет период установления выходного сигнала ЦАП. На этом интервале АЦП2 простаивает. На втором этапе во время преобразования остатка преобразователем АЦП2 простаивает АЦП1. Введя элементы задержки аналогового и цифрового сигналов между ступенями преобразователя, получим конвеерный АЦП, схема 8-разрядного варианта которого приведена на рис. 3.6.

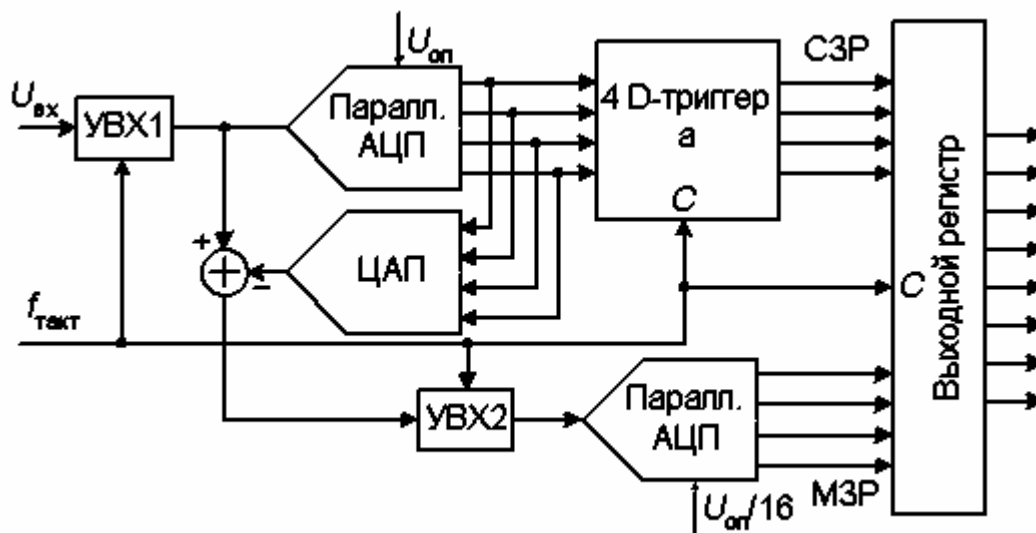


Рис. 3.6. Структурная схема конвеерного АЦП

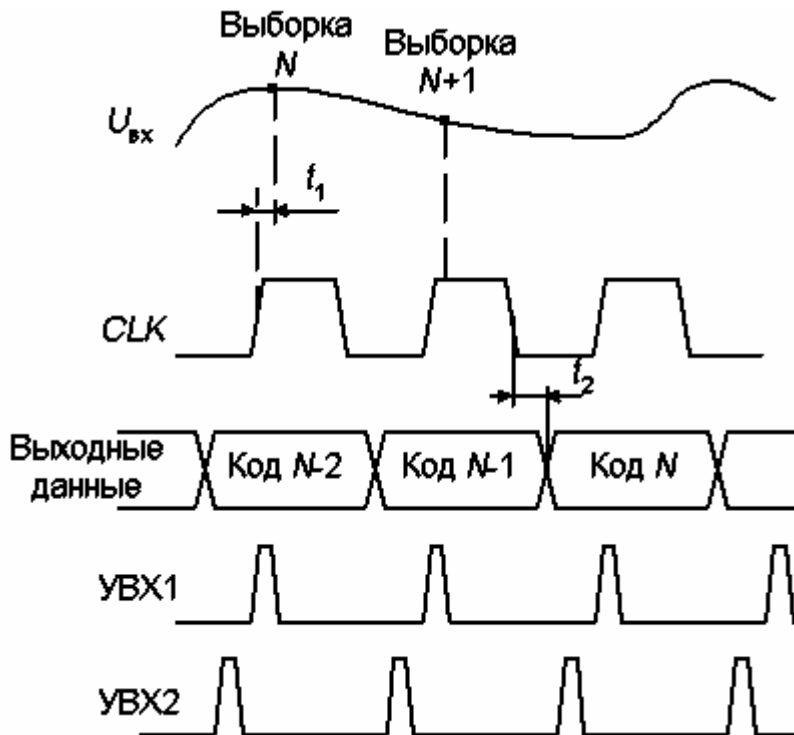


Рис. 3.7. Диаграмма работы конвейерного АЦП

Роль аналогового элемента задержки выполняет устройство выборки-хранения $UBX2$, а цифрового - четыре D -триггера. Триггеры задерживают передачу старшего полубайта в выходной регистр на один период тактового сигнала CLK .

Сигналы выборки, формируемые из тактового сигнала, поступают на $UBX1$ и $UBX2$ в разные моменты времени (рис. 3.7). $UBX2$ переводится в режим хранения позже, чем $UBX1$ на время, равное суммарной задержке распространения сигнала по АЦП1 и ЦАП. Задний фронт тактового сигнала управляет записью кодов в D -триггеры и выходной регистр. Полная обработка входного сигнала занимает около двух периодов CLK , но частота появления новых значений выходного кода равна частоте тактового сигнала.

Таким образом, конвейерная архитектура позволяет существенно (в несколько раз) повысить максимальную частоту выборок многоступенчатого АЦП. То, что при этом сохраняется суммарная задержка прохождения сигнала, соответствующая обычному многоступенчатому АЦП с равным числом ступеней, не имеет существенного значения, так как время последующей цифровой обработки этих сигналов все равно многократно превосходит эту задержку. За счет этого можно без проигрыша в быстродействии увеличить число ступеней АЦП, понизив разрядность каждой ступени.

В свою очередь, увеличение числа ступеней преобразования уменьшает сложность АЦП. Действительно, например, для построения 12-разрядного АЦП из четырех 3-разрядных необходимо 28 компараторов, тогда как его реализация из двух 6-разрядных потребует 126 компараторов.

Конвейерную архитектуру имеет большое количество выпускаемых в настоящее время многоступенчатых АЦП. В частности, 2-ступенчатый 10-разрядный AD9040A, выполняющий до 40 млн. преобразований в секунду (МПС), 4-ступенчатый 12-разрядный AD9220 (10 МПС), потребляющий всего 250 мВт, и др. При выборе конвейерного АЦП следует иметь в виду, что многие из них не допускают работу с низкой частотой выборок. Например, изготовитель не рекомендует работу ИМС AD9040A с частотой преобразований менее 10 МПС, 3-ступенчатого 12-разрядного AD9022 с частотой менее 2 МПС и т.д. Это вызвано тем, что внутренние УВХ имеют довольно высокую скорость разряда конденсаторов хранения, поэтому работа с большим тактовым периодом приводит к значительному изменению преобразуемого сигнала в ходе преобразования.

АЦП последовательного счета

Этот преобразователь является типичным примером последовательных АЦП с единичными приближениями и состоит из компаратора, счетчика и ЦАП (рис. 3.8). На один вход компаратора поступает входной сигнал, а на другой - сигнал обратной связи с ЦАП.

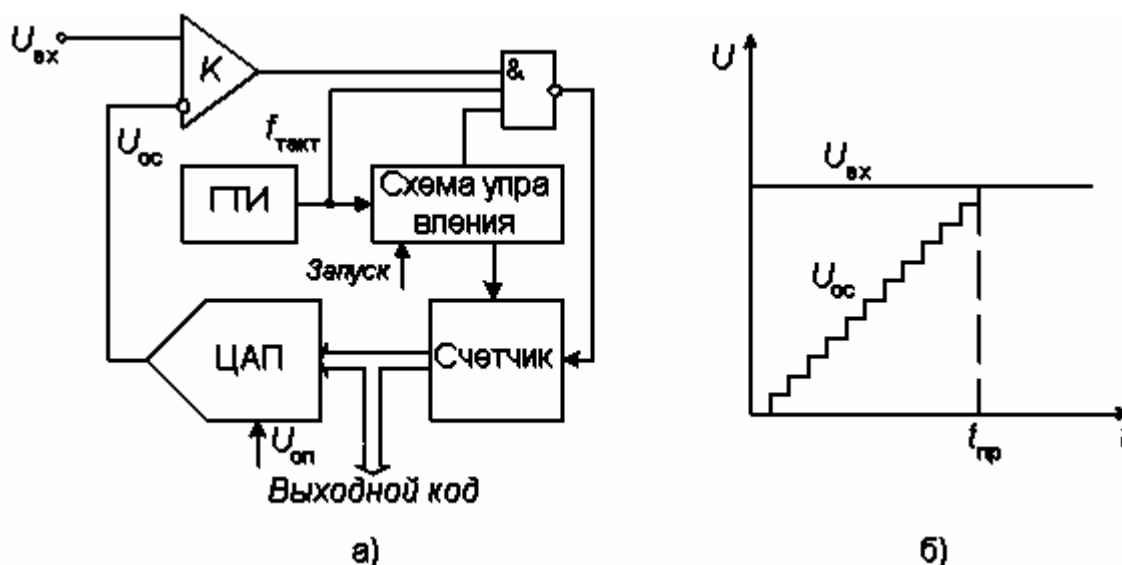


Рис. 3.8. Структурная схема АЦП последовательного счета

Работа преобразователя начинается с прихода импульса запуска, который включает счетчик, суммирующий число импульсов, поступающих от генератора тактовых импульсов ГТИ. Выходной код счетчика подается на ЦАП, осуществляющий его преобразование в напряжение обратной связи U_{oc} . Процесс преобразования продолжается до тех пор, пока напряжение обратной связи сравняется со входным напряжением и переключится компаратор, который своим выходным сигналом прекратит поступление тактовых импульсов на счетчик. Переход выхода компаратора из **1** в **0** означает завершение процесса преобразования. Выходной код, пропорциональный входному напряжению *в момент окончания преобразования*, считывается с выхода счетчика.

Время преобразования АЦП этого типа является переменным и определяется входным напряжением. Его максимальное значение соответствует максимальному входному напряжению и при разрядности двоичного счетчика N и частоте тактовых импульсов $f_{\text{такт}}$ равно

$$t_{\text{пр.макс}} = (2^N - 1) / f_{\text{такт}} \quad (3.5)$$

Например, при $N=10$ и $f_{\text{такт}}=1$ МГц $t_{\text{пр.макс}}=1024$ мкс, что обеспечивает максимальную частоту выборок порядка 1 кГц.

Статическая погрешность преобразования определяется суммарной статической погрешностью используемых ЦАП и компаратора. Частоту счетных импульсов необходимо выбирать с учетом завершения переходных процессов в них.

При работе без устройства выборки-хранения апертурное время совпадает с временем преобразования. Как следствие, результат преобразования чрезвычайно сильно зависит от пульсаций входного напряжения. При наличии высокочастотных пульсаций среднее значение выходного кода нелинейно зависит от среднего значения входного напряжения. Это означает, что АЦП данного типа без устройства выборки-хранения пригодны для работы с постоянными или медленно изменяющимися напряжениями, которые за время преобразования изменяются не более, чем на значение кванта преобразования.

Таким образом, особенностью АЦП последовательного счета является небольшая частота дискретизации, достигающая нескольких килогерц. Достоинством АЦП данного класса является сравнительная простота построения, определяемая последовательным характером выполнения процесса преобразования.

АЦП последовательного приближения

Преобразователь этого типа, называемый в литературе также *АЦП с поразрядным уравниванием*, является наиболее распространенным вариантом последовательных АЦП.

В основе работы этого класса преобразователей лежит принцип *дихотомии*, т.е. последовательного сравнения измеряемой величины с $1/2$, $1/4$, $1/8$ и т.д. от возможного максимального значения ее. Это позволяет для N -разрядного АЦП последовательного приближения выполнить весь процесс преобразования за N последовательных шагов (итераций) вместо $2^N - 1$ при использовании последовательного счета и получить существенный выигрыш в быстродействии. Так, уже при $N=10$ этот выигрыш достигает 100 раз и позволяет получить с помощью таких АЦП до $10^5 \dots 10^6$ преобразований в секунду. В то же время статическая погрешность этого типа преобразователей, определяемая в основном используемым в нем ЦАП, может быть очень малой, что позволяет реализовать разрешающую способность до 18 двоичных разрядов при частоте выборок до 200 кГц (например, DSP101 фирмы Burr-Brown).

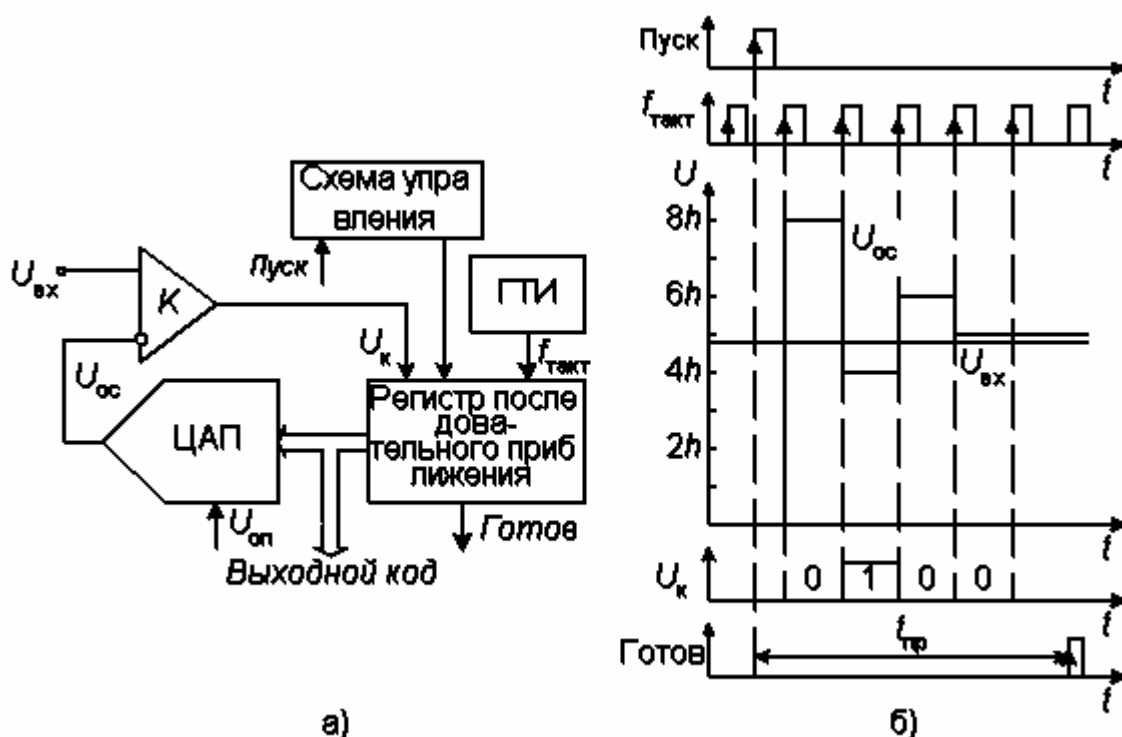


Рис. 3.9. Структурная схема АЦП последовательного приближения

Рассмотрим принципы построения и работы АЦП последовательного приближения на примере классической структуры (рис. 3.9а) 4-разрядного преобразователя, состоящего из трех основных

узлов: компаратора, регистра последовательного приближения (РПП) и ЦАП.

После подачи команды "Пуск" с приходом первого тактового импульса РПП принудительно задает на вход ЦАП код, равный половине его шкалы (для 4-разрядного ЦАП это $1000_2=8_{10}$). Благодаря этому напряжение U_{oc} на выходе ЦАП (рис. 3.9б)

$$U_{oc}=2^3 h.$$

где h - квант выходного напряжения ЦАП, соответствующий единице младшего разряда (ЕМР). Эта величина составляет половину возможного диапазона преобразуемых сигналов. Если входное напряжение больше, чем эта величина, то на выходе компаратора устанавливается **1**, если меньше, то **0**. В этом последнем случае схема управления должна переключить старший разряд d_3 обратно в состояние нуля. Непосредственно вслед за этим остаток

$$U_{вх} - d_3 2^3 h$$

таким же образом сравнивается с ближайшим младшим разрядом и т.д. После четырех подобных выравнивающих шагов в регистре последовательного приближения оказывается двоичное число, из которого после цифро-аналогового преобразования получается напряжение, соответствующее $U_{вх}$ с точностью до 1 ЕМР. Выходное число может быть считано с РПП в виде параллельного двоичного кода по N линиям. Кроме того, в процессе преобразования на выходе компаратора, как это видно из рис. 3.9б, формируется выходное число в виде последовательного кода старшими разрядами вперед.

Быстродействие АЦП данного типа определяется суммой времени установления $t_{уст}$ ЦАП до установившегося значения с погрешностью, не превышающей 0,5 ЕМР, времени переключения компаратора t_k и задержки распространения сигнала в регистре последовательного приближения t_3 . Сумма $t_k + t_3$ является величиной постоянной, а $t_{уст}$ уменьшается с уменьшением веса разряда. Следовательно для определения младших разрядов может быть использована более высокая тактовая частота. При поразрядной вариации $f_{такт}$ возможно уменьшение времени преобразования $t_{пр}$ на 40%. Для этого в состав АЦП может быть включен контроллер.

При работе без устройства выборки-хранения апертурное время равно времени между началом и фактическим окончанием преобразования, которое так же, как и у АЦП последовательного счета, по сути зависит от входного сигнала, т.е. является переменным. Возникающие при этом апертурные погрешности носят также нелинейный характер. Поэтому для эффективного использования АЦП последовательного приближения, между его входом и источником

преобразуемого сигнала следует включать УВХ. Большинство выпускаемых в настоящее время ИМС АЦП последовательного приближения (например, 12-разрядный MAX191, 16-разрядный AD7882 и др.), имеет встроенные устройства выборки-хранения или, чаще, устройства слежения-хранения (track-hold), управляемые сигналом запуска АЦП. Устройство слежения-хранения отличается тем, что постоянно находится в режиме выборки, переходя в режим хранения только на время преобразования сигнала.

Данный класс АЦП занимает промежуточное положение по быстродействию, стоимости и разрешающей способности между последовательно-параллельными и интегрирующими АЦП и находит широкое применение в системах управления, контроля и цифровой обработки сигналов.

Интегрирующие АЦП

Недостатком рассмотренных выше последовательных АЦП является низкая помехоустойчивость результатов преобразования. Действительно, выборка мгновенного значения входного напряжения, обычно включает слагаемое в виде мгновенного значения помехи. Впоследствии при цифровой обработке последовательности выборок эта составляющая может быть подавлена, однако на это требуется время и вычислительные ресурсы. В АЦП, рассмотренных ниже, входной сигнал интегрируется либо непрерывно, либо на определенном временном интервале, длительность которого обычно выбирается кратной периоду помехи. Это позволяет во многих случаях подавить помеху еще на этапе преобразования. Платой за это является пониженное быстродействие интегрирующих АЦП.

АЦП многотактного интегрирования

Упрощенная схема АЦП, работающего в два основных такта (АЦП двухтактного интегрирования), приведена на рис. 6.10.

Преобразование проходит две стадии: стадию интегрирования и стадию счета. В начале первой стадии ключ S_1 замкнут, а ключ S_2 разомкнут. Интегратор I интегрирует входное напряжение $U_{вх}$. Время интегрирования входного напряжения t_1 постоянно; в качестве таймера используется счетчик с коэффициентом пересчета $K_{сч}$, так что

$$t_1 = \frac{K_{сч}}{f_{ТАКТ}}. \quad (3-6)$$

К моменту окончания интегрирования выходное напряжение интегратора составляет

$$U_H(t_1) = -\frac{1}{RC} \int_0^{t_1} U_{ВХ}(t) dt = -\frac{U_{ВХ.СР} K_{СЧ}}{f_{ТАКТ} RC} \quad (3-7)$$

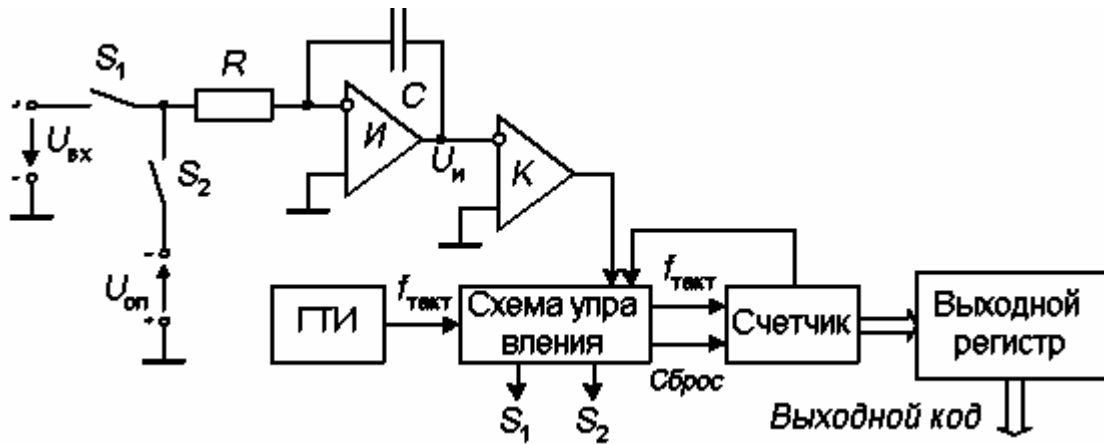


Рис. 3.10. Упрощенная схема АЦП двухтактного интегрирования

где $U_{вх.ср.}$ - среднее за время t_1 входное напряжение. После окончания стадии интегрирования ключ S_1 размыкается, а ключ S_2 замыкается и опорное напряжение $U_{оп}$ поступает на вход интегратора.

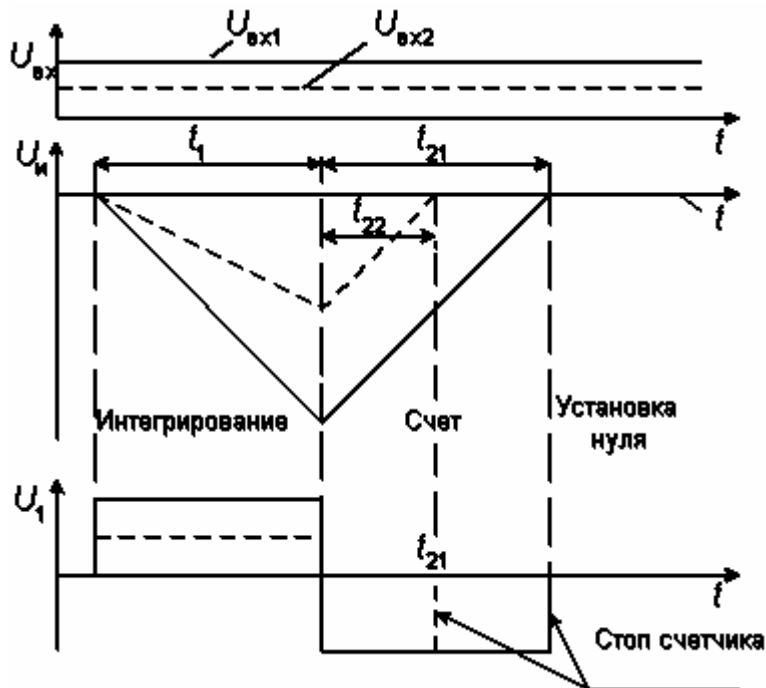


Рис. 3.11. Временные диаграммы АЦП двухтактного интегрирования

При этом выбирается опорное напряжение, противоположное по знаку входному напряжению. На стадии счета выходное напряжение

интегратора линейно уменьшается по абсолютной величине, как показано на рис. 3.11.

Стадия счета заканчивается, когда выходное напряжение интегратора переходит через нуль. При этом компаратор К переключается и счет останавливается. Интервал времени, в котором проходит стадия счета, определяется уравнением

$$U_H(t_1) + \frac{1}{RC} \int_{t_1}^{t_1+t_2} U_{оп} dt = 0. \quad (3-8)$$

Подставив значение $U_H(t_1)$ из (7) в (8) с учетом того, что

$$t_2 = \frac{n_2}{f_{ТАКТ}}, \quad (3-9)$$

где n_2 - содержимое счетчика после окончания стадии счета, получим результат

$$n_2 = \frac{U_{ВХ.СЧ} K_{СЧ}}{U_{оп}}. \quad (3-10)$$

Из этой формулы следует, что отличительной особенностью метода многотактного интегрирования является то, что ни тактовая частота, ни постоянная интегрирования RC не влияют на результат. Необходимо только потребовать, чтобы тактовая частота в течение времени t_1+t_2 оставалась постоянной. Это можно обеспечить при использовании простого тактового генератора, поскольку существенные временные или температурные дрейфы частоты происходят за время несопоставимо большее, чем время преобразования.

При выводе выражений (3-6)...(3-10) мы видели, что в окончательный результат входят не мгновенные значения преобразуемого напряжения, а только значения, усредненные за время t_1 . Поэтому переменное напряжение ослабляется тем сильнее, чем выше его частота.

Определим коэффициент передачи помехи $K_{п}$ для АЦП двухтактного интегрирования. Пусть на вход интегратора поступает гармонический сигнал единичной амплитуды частотой f с произвольной начальной фазой φ . Среднее значение этого сигнала за время интегрирования t_1 равно

$$U_{CP} = \frac{1}{t_1} \int_0^{t_1} \sin(2\pi ft + \varphi) dt = \frac{\sin(\pi ft_1 + \varphi) \sin \pi ft_1}{\pi ft_1}. \quad (3-11)$$

Эта величина достигает максимума по модулю при $\varphi = \pm \pi k$, $k=0, 1, 2, \dots$ В этом случае

$$K_{п} = \left| \frac{\sin^2 \pi ft_1}{\pi ft_1} \right|. \quad (3-12)$$

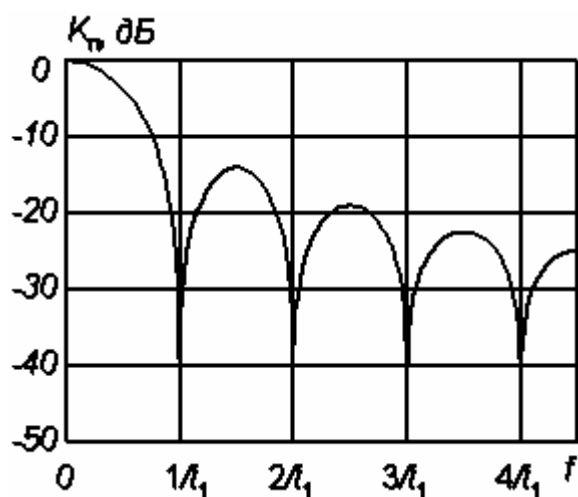


Рис. 3.12. Частотная характеристика коэффициента подавления помех АЦП двухтактного интегрирования

Из (3-12) следует, что переменное напряжение, период которого в целое число раз меньше t_1 , подавляется совершенно (рис. 6.12). Поэтому целесообразно выбрать тактовую частоту такой, чтобы произведение $K_{сч} f_{такт}$ было бы равным, или кратным периоду напряжения промышленной сети.

Автоматическая коррекция нуля. Преобразование биполярных входных сигналов.

Как следует из (3-10), статическая точность АЦП многотактного интегрирования определяется только точностью источника опорного напряжения и смещением нуля интегратора и компаратора, которые суммируются с опорным напряжением. Смещение нуля можно устранить автоматической компенсацией. Для этого в цикл преобразования вводят дополнительную стадию установки нуля (см. рис. 3.11), во время которой интегратор отключается от источников сигналов и совместно с компаратором охватывается глубокой отрицательной обратной связью, как это показано на рис 3.13. Здесь в качестве компаратора используется ОУ. Между интегратором и входом АЦП включен неинвертирующий повторитель в качестве буферного усилителя Б.

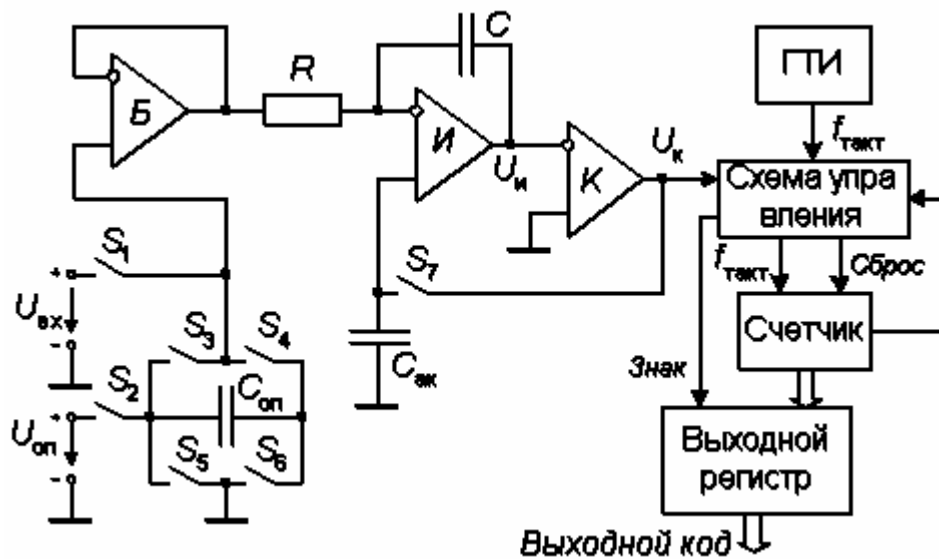


Рис. 3.13. АЦП двухтактного интегрирования с автоматической компенсацией смещения нуля

В фазе автоматической компенсации нуля ключи S_1 , S_3 , S_5 разомкнуты, а ключи S_2 , S_4 , S_6 , S_7 - замкнуты. Поэтому интегратор, компаратор и буферный усилитель образуют повторитель напряжения, выходное напряжение которого U_k подается на конденсатор автоматической компенсации $C_{ак}$. Входное напряжение буферного усилителя равно нулю, а выходное - его смещению нуля $U_{0б}$. После окончания переходных процессов на конденсаторе $C_{ак}$ установится напряжение, равное $U_{0б} + U_{0и}$, где $U_{0и}$ - смещение нуля интегратора. Одновременно конденсатор $C_{оп}$ заряжается от источника опорного напряжения.

На стадии интегрирования входного напряжения ключи S_4 и S_7 размыкаются, а S_1 - замыкается. Так как на это время напряжение на конденсаторе $C_{ак}$ запоминается, смещение нуля в течение фазы интегрирования компенсируется. При этом дрейф нуля определяется только кратковременной нестабильностью, которая очень мала. То же самое сохраняется на стадии счета.

Поскольку в контуре компенсации смещения нуля последовательно включены два усилителя, то легко могут возникнуть автоколебания. Для стабилизации последовательно с ключом S_7 следует включить резистор.

После окончания фазы интегрирования схема управления анализирует выходное напряжение компаратора. Если среднее значение входного напряжения положительно, то на выходе компаратора устанавливается напряжение высокого уровня. В этом случае одновременно с размыканием ключа S_1 замыкаются ключи S_4 и S_5 ,

подключая ко входу буферного усилителя конденсатор $C_{оп}$ с сохраненным на нем опорным напряжением, причем так, что это напряжение имеет полярность, противоположную полярности источника опорного напряжения. Если среднее значение входного напряжения отрицательно, то на выходе компаратора устанавливается напряжение низкого уровня. Тогда замыкаются ключи S_3 и S_6 , подключая ко входу буферного усилителя опорный конденсатор другими полюсами. В обоих случаях в стадии счета происходит изменение напряжения интегратора $U_{и}(t)$ в направлении, противоположном тому, которое имело место в стадии интегрирования. Одновременно схема управления формирует код знака. Таким образом, в простейшем случае выходной код АЦП представляет собой прямой код со знаком.

Интегральные АЦП многотактного интегрирования изготавливаются в виде полупроводниковых ИМС. Можно различить две главные группы:

- *схемы с параллельным или последовательным выходом* для сопряжения с микропроцессорами (например, ICL7109, выходное слово которого включает 12 бит плюс знак в параллельном 14-ти или 8-ми разрядном коде, или 18-разрядный плюс знак MAX132 с последовательным интерфейсом);
- *схемы с двоично-десятичными счетчиками с дешифраторами* для управления семисегментными индикаторами, в том числе мультиплексированными. Такие АЦП применяются в качестве основы для цифровых вольтметров. Примерами могут служить ICL7106 (отечественный аналог - 572ПВ5) с диапазоном +/-2000 отсчетов или ICL7135 (отечественный аналог - 572ПВ6) с диапазоном +/-40000 отсчетов.

Сигма-дельта АЦП

АЦП многотактного интегрирования имеют ряд недостатков. Во-первых, нелинейность переходной статической характеристики операционного усилителя, на котором выполняют интегратор, заметным образом сказывается на интегральной нелинейности характеристики преобразования АЦП высокого разрешения. Для уменьшения влияния этого фактора АЦП изготавливают многотактными. Например, 13-разрядный AD7550 выполняет преобразование в четыре такта. Другим недостатком этих АЦП является то обстоятельство, что интегрирование входного сигнала занимает в цикле преобразования только приблизительно третью часть. Две трети цикла преобразователь не принимает входной сигнал. Это ухудшает помехоподавляющие

свойства интегрирующего АЦП. В-третьих, АЦП многотактного интегрирования должен быть снабжен довольно большим количеством внешних резисторов и конденсаторов с высококачественным диэлектриком, что значительно увеличивает место, занимаемое преобразователем на плате и, как следствие, усиливает влияние помех.

Эти недостатки во многом устранены в конструкции сигма-дельта АЦП (в ранней литературе эти преобразователи назывались АЦП с уравниванием или балансом зарядов). Своим названием эти преобразователи обязаны наличием в них двух блоков: сумматора (обозначение операции - Σ) и интегратора (обозначение операции - Δ). Один из принципов, заложенных в такого рода преобразователях, позволяющий уменьшить погрешность, вносимую шумами, а следовательно увеличить разрешающую способность - это усреднение результатов измерения на большом интервале времени.

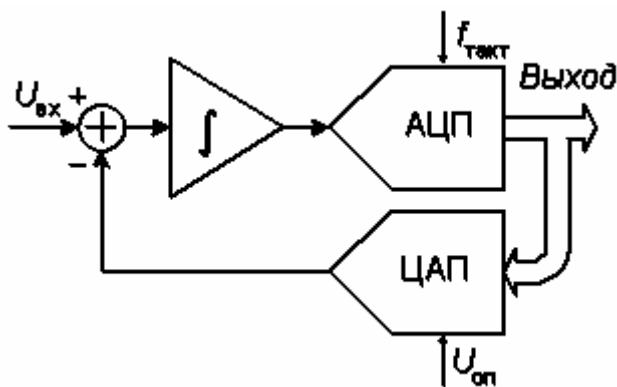


Рис. 3.14. Структурная схема дельта-модулятора

Основные узлы АЦП - это сигма-дельта модулятор и цифровой фильтр. Схема n -разрядного сигма-дельта модулятора первого порядка приведена на рис. 3.14. Работа этой схемы основана на вычитании из входного сигнала $U_{вх}(t)$ величины сигнала на выходе ЦАП, полученной на предыдущем такте работы схемы. Полученная разность интегрируется, а затем преобразуется в код параллельным АЦП невысокой разрядности. Последовательность кодов поступает на цифровой фильтр нижних частот.

Порядок модулятора определяется численностью интеграторов и сумматоров в его схеме. Сигма-дельта модуляторы N -го порядка содержат N сумматоров и N интеграторов и обеспечивают большее соотношение сигнал/шум при той же частоте отсчетов, чем модуляторы первого порядка. Примерами сигма-дельта модуляторов высокого

порядка являются одноканальный AD7720 седьмого порядка и двухканальный ADMOD79 пятого порядка.

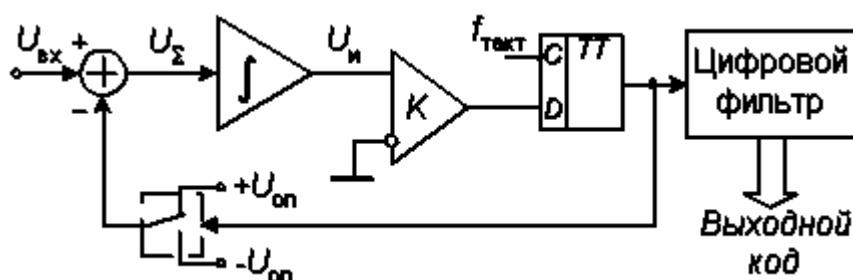


Рис. 3.15. Структурная схема сигма-дельта АЦП

Наиболее широко в составе ИМС используются однобитные сигма-дельта модуляторы, в которых в качестве АЦП используется компаратор, а в качестве ЦАП - аналоговый коммутатор (рис. 3.15). Принцип действия пояснен в табл. 3-1 на примере преобразования входного сигнала, равного 0,6 В, при $U_{оп}=1$ В. Пусть постоянная времени интегрирования интегратора численно равна периоду тактовых импульсов. В нулевом периоде выходное напряжение интегратора сбрасывается в нуль. На выходе ЦАП также устанавливается нулевое напряжение. Затем схема проходит через показанную в табл. 3-1 последовательность состояний.

Таблица 3-1

$U_{вх}=0,6$ В					$U_{вх}=0$ В				
N такта	U_{Σ} , В	$U_{и}$, В	$U_{к}$, бит	$U_{ЦАП}$, В	N такта	U_{Σ} , В	$U_{и}$, В	$U_{к}$, бит	$U_{ЦАП}$, В
1	0,6	0,6	1	1	1	1	1	1	1
2	-0,4	0,2	1	1	2	-1	0	0	-1
3	-0,4	-0,2	0	-1	3	1	1	1	1
4	1,6	1,4	1	1	4	-1	0	0	-1
5	-0,4	1,0	1	1	5	1	1	1	1
6	-0,4	0,6	1	1	6	-1	0	0	-1
7	-0,4	0,2	1	1	7	1	1	1	1
8	-0,4	-0,2	0	-1	8	-1	0	0	-1
9	1,6	1,4	1	1	9	1	1	1	1
10	-0,4	1,0	1	1	10	-1	0	0	-1
11	-0,4	0,6	1	1	11	1	1	1	1
12	-0,4	0,2	1	1	12	-1	0	0	-1
13	-0,4	-0,2	0	-1	13	1	1	1	1
14	1,6	1,4	1	1	14	-1	0	0	-1

15	-0,4	1,0	1	1	15	1	1	1	1
16	-0,4	0,6	1	1	16	-1	0	0	-1

В тактовые периоды 2 и 7 состояния системы идентичны, так как при неизменном входном сигнале $U_{вх}=0,6$ В цикл работы занимает пять тактовых периодов. Усреднение выходного сигнала ЦАП за цикл действительно дает величину напряжения 0,6 В:

$$(1-1+1+1+1)/5=0,6.$$

Для формирования выходного кода такого преобразователя необходимо каким-либо образом преобразовать последовательность бит на выходе компаратора в виде унитарного кода в последовательный или параллельный двоичный позиционный код. В простейшем случае это можно сделать с помощью двоичного счетчика. Возьмем в нашем примере 4-разрядный счетчик. Подсчет бит на выходе компаратора за 16-ти тактный цикл дает число 13. Несложно увидеть, что при $U_{вх}=1$ В на выходе компаратора всегда будет единица, что дает за цикл число 16, т.е. переполнение счетчика. Напротив, при $U_{вх}=-1$ В на выходе компаратора всегда будет нуль, что дает равное нулю содержимое счетчика в конце цикла. В случае, если $U_{вх}=0$ то, как это видно из табл. 2, результат счета за цикл составит 8_{10} или 1000_2 . Это значит, что выходное число АЦП представляется в смещенном коде. В рассмотренном примере верхняя граница полной шкалы составит 1111_2 или $+7_{10}$, а нижняя - 0000_2 или -8_{10} . При $U_{вх}=0,6$ В, как это видно из левой половины табл. 2, содержимое счетчика составит 13_{10} в смещенном коде, что соответствует $+5$. Учитывая, что $+8$ соответствует $U_{вх}=1$ В, найдем

$$5*1/8=0,625 > 0,6 \text{ В.}$$

При использовании двоичного счетчика в качестве преобразователя потока битов, поступающих с выхода компаратора, необходимо выделять фиксированный цикл преобразования, длительность которого равна произведению $K_{сч} f_{такт}$. После его окончания должно производиться считывание результата, например, с помощью регистра-защелки и обнуление счетчика. В этом случае с точки зрения помехоподавляющих свойств сигма-дельта АЦП близки к АЦП многотактного интегрирования. Более эффективно с этой точки зрения применение в сигма-дельта АЦП цифровых фильтров с конечной длительностью переходных процессов.

В сигма-дельта АЦП обычно применяются цифровые фильтры с амплитудно-частотной характеристикой (АЧХ) вида $(\sin x/x)^3$. Передаточная функция такого фильтра в z -области определяется

выражением $W(z) = \left[\frac{1 - z^{-M}}{M(1 - z^{-1})} \right]$, где M - целое число, которое задается

программно и равно отношению тактовой частоты модулятора к частоте отсчетов фильтра. (Частота отсчетов - это частота, с которой обновляются данные). Например, для АЦП AD7714 это число может принимать значения от 19 до 4000. В частотной области модуль передаточной функции фильтра

$$H(f) = \left[\frac{\sin(M\pi f / f_{ТАКТ})}{M \sin(\pi f / f_{ТАКТ})} \right]^3. \quad (3-13)$$

На Рис. 3.16 приведен график амплитудно-частотной характеристики цифрового фильтра, построенной согласно выражению (3-13) при $f_{ТАКТ} = 38,4$ кГц и $M = 192$, что дает значение частоты отсчетов, совпадающей с первой частотой режекции фильтра АЦП, $f_{отсч} = 50$ Гц. Сравнение этой АЧХ с АЧХ коэффициента подавления помех АЦП с двухкратным интегрированием (см. рис. 3.12) показывает значительно лучшие помехоподавляющие свойства сигма-дельта АЦП.

В то же время применение цифрового фильтра нижних частот в составе сигма-дельта АЦП вместо счетчика вызывает переходные процессы при изменении входного напряжения. Время установления цифровых фильтров с конечной длительностью переходных процессов, как следует из их названия, конечно и составляет для фильтра вида $(\sin x/x)^3$ четыре периода частоты отсчетов, а при начальном обнулении фильтра - три периода. Это снижает быстродействие систем сбора данных на основе сигма-дельта АЦП. Поэтому выпускаются ИМС AD7730 и AD7731, оснащенные сложным цифровым фильтром, обеспечивающие переключение каналов со временем установления 1 мс при сохранении эффективной разрядности не ниже 13 бит (так называемый Fast-Step режим). Обычно цифровой фильтр изготавливается на том же кристалле, что и модулятор, но иногда они выпускаются в виде двух отдельных ИМС (например, AD1555 - модулятор четвертого порядка и AD1556 - цифровой фильтр).

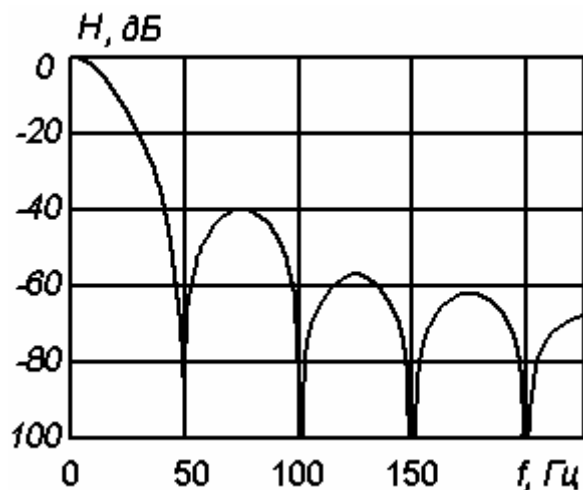


Рис. 3.16. АЧХ цифрового фильтра сигма-дельта АЦП

Сравнение сигма-дельта АЦП с АЦП многотактного интегрирования показывает значительные преимущества первых. Прежде всего, линейность характеристики преобразования сигма-дельта АЦП выше, чем у АЦП многотактного интегрирования равной стоимости. Это объясняется тем, что интегратор сигма-дельта АЦП работает в значительно более узком динамическом диапазоне, и нелинейность переходной характеристики усилителя, на котором построен интегратор, сказывается значительно меньше. Емкость конденсатора интегратора у сигма-дельта АЦП значительно меньше (десятки пикофард), так что этот конденсатор может быть изготовлен прямо на кристалле ИМС. Как следствие, сигма-дельта АЦП практически не имеет внешних элементов, что существенно сокращает площадь, занимаемую им на плате, и снижает уровень шумов. В результате, например, 24-разрядный сигма-дельта АЦП AD7714 изготавливается в виде однокристалльной ИМС в 24-выводном корпусе, потребляет 3 мВт мощности и стоит примерно 14 долларов США, а 18-разрядный АЦП восьмитактного интегрирования HI-7159 потребляет 75 мВт и стоит около 30 долларов. К тому же сигма-дельта АЦП начинает давать правильный результат через 3-4 отсчета после скачкообразного изменения входного сигнала, что при величине первой частоты режекции, равной 50 Гц, и 20-разрядном разрешении составляет 60-80 мс, а минимальное время преобразования АЦП HI-7159 для 18-разрядного разрешения и той же частоты режекции составляет 140 мс. В настоящее время ряд ведущих по аналого-цифровым ИМС фирм, такие как Analog Devices и Burr-Brown, прекратили производство АЦП многотактного интегрирования, полностью перейдя в области АЦ-преобразования высокого разрешения на сигма-дельта АЦП.

Сигма-дельта АЦП высокого разрешения имеют развитую цифровую часть, включающую микроконтроллер. Это позволяет реализовать режимы автоматической установки нуля и самокалибровки полной шкалы, хранить калибровочные коэффициенты и передавать их по запросу внешнего процессора.

Преобразователи напряжение-частота

На базе преобразователей напряжение-частота (ПНЧ) могут быть построены интегрирующие АЦП, обеспечивающие относительно высокую точность преобразования при низкой стоимости. Существует несколько видов ПНЧ. Наибольшее применение нашли ПНЧ с заданной длительностью выходного импульса. Структурная схема такого ПНЧ приведена на Рис. 3.17. По этой схеме построена ИМС VFC-32 (отечественный аналог - 1108ПП1).

Работает ПНЧ следующим образом. Под действием положительного входного сигнала $U_{вх}$ напряжение $U_{и}$ на выходе интегратора И уменьшается. При этом ключ S разомкнут. Когда напряжение $U_{и}$ уменьшится до нуля, компаратор K переключается, запуская тем самым одновибратор. Одновибратор формирует импульс стабильной длительности $T_{и}$, который управляет ключом. Последовательность этих импульсов является выходным сигналом ПНЧ. Ключ замыкается и ток $I_{оп}$ в течение $T_{и}$ поступает на вход интегратора, вызывая увеличение выходного напряжения интегратора. Далее описанный процесс снова повторяется.

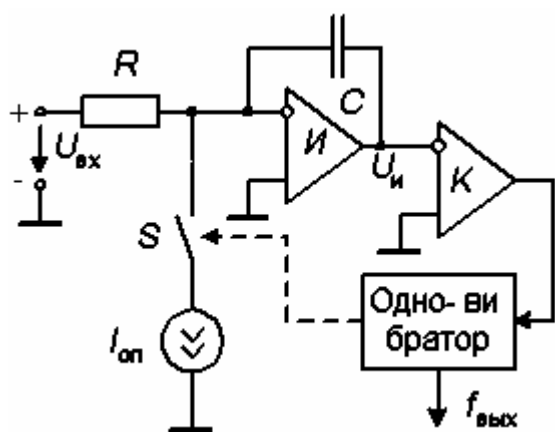


Рис. 3.17. Структурная схема ПНЧ.

Импульсы тока $I_{оп}$ уравнивают ток, вызываемый входным напряжением $U_{вх}$. В установившемся режиме $-\frac{1}{RC} \int_0^T U_{вх}(t) dt + \frac{1}{C} \int_0^{T_{и}} I_{оп} dt = 0$.

Отсюда следует

$$f = \frac{1}{T} = \frac{U_{\text{вх.ср}}}{RI_{\text{оп}}T_{\text{и}}}, \quad (3-14)$$

где $U_{\text{вх.ср}}$ - среднее значение входного напряжения за период T . Выражение (3-14) показывает, что точность преобразования определяется точностью установки опорного тока $I_{\text{оп}}$, точностью выдержки длительности импульса одновибратора $T_{\text{и}}$, а также точностью резистора R . Емкость конденсатора интегратора не оказывает влияния на частоту ПНЧ.

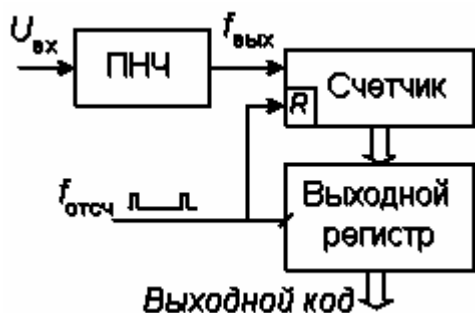


Рис. 3.18. Блок-схема АЦП на основе ПНЧ

Таким образом, по существу ПНЧ преобразует входное напряжение в унитарный код. Для его преобразования в двоичный позиционный можно использовать счетчик. Схема интегрирующего АЦП на базе ПНЧ приведена на рис. 3.18. Двоичный счетчик подсчитывает число импульсов, поступивших от ПНЧ за период $T_{\text{отсч}} = 1/f_{\text{отсч}}$, задаваемый отсчетными импульсами, которыми содержимое счетчика заносится в выходной регистр-защелку. Вслед за этим происходит обнуление счетчика. Число импульсов n , подсчитанных счетчиком за время $T_{\text{отсч}}$,

$$n = \frac{T_{\text{отсч}}}{T_{\text{и}}} \frac{\bar{U}_{\text{вх.ср}}}{RI_{\text{оп}}}. \quad (3-15)$$

Здесь $U_{\text{вх.ср}}$ - среднее значение входного напряжения за весь период $T_{\text{отсч}}$.

Можно заметно повысить точность ПНЧ, если вместо одновибратора включить тактируемый импульсами стабильной частоты D -триггер. Несложно убедиться (см. рис. 3.16), что в этом случае ПНЧ превращается в однобитный сигма-дельта модулятор.

Интерфейсы АЦП

Важную часть аналого-цифрового преобразователя составляет цифровой интерфейс, т.е. схемы, обеспечивающие связь АЦП с приемниками цифровых сигналов. Структура цифрового интерфейса определяет способ подключения АЦП к приемнику выходного кода,

например, микропроцессору, микроконтроллеру или цифровому процессору сигналов. Свойства цифрового интерфейса непосредственно влияют на уровень верхней границы частоты преобразования АЦП.

Наиболее часто применяют способ связи АЦП с процессором, при котором АЦП является для процессора как бы одной из ячеек памяти. При этом АЦП имеет необходимое число адресных входов, дешифратор адреса и подключается непосредственно к адресной шине и шине данных процессора. Для этого он обязательно должен иметь выходные каскады с тремя состояниями.

Другое требование совместной работы АЦП с микропроцессорами, называемое программным сопряжением, является общим для любых систем, в которые входят ЭВМ и АЦП. Имеется несколько способов программного сопряжения АЦП с процессорами. Рассмотрим основные.

Проверка сигнала преобразования. Этот способ состоит в том, что команда начала преобразования "Пуск" периодически подается на АЦП от таймера. Процессор находится в цикле ожидания от АЦП сигнала окончания преобразования "Готов", после которого выходит из цикла, считывает данные с АЦП и в соответствии с ними приступает либо к следующему преобразованию, либо к выполнению основной программы, а затем вновь входит в цикл ожидания. Здесь АЦП выступает в роли ведущего устройства (master), а процессор - ведомого (slave). Этот способ почти не требует дополнительной аппаратуры, но пригоден только в системах, где процессор не слишком загружен, т.е. длительность обработки данных от АЦП меньше времени преобразования АЦП. Указанный способ позволяет максимально использовать производительность АЦП.

Если длительность обработки данных от АЦП составляет заметно больше времени преобразования АЦП, можно использовать вариант этого способа, отличающийся тем, что сигнал "Пуск" поступает от процессора. Процессор выполняет основную программу обработки данных, а затем считывает данные с АЦП и вновь запускает его. В этом случае процессор выступает в роли ведущего устройства, а АЦП - ведомого.

Простое прерывание. Выдав команду "Пуск", процессор продолжает работу по основной программе. После окончания преобразования формируется сигнал прерывания, который прерывает в процессоре вычисления и включает процедуру поиска периферийного прибора, пославшего сигнал прерывания. Эта процедура состоит в переборе всех периферийных устройств до тех пор, пока не будет найден нужный. Преимущество этого способа по сравнению с предыдущим проявляется в большем числе преобразований за одно и то

же время, если используемый АЦП работает медленно. Если же АЦП быстродействующий, то этот способ работы может оказаться даже медленнее предыдущего, так как на обработку прерывания требуется значительное время.

Векторное прерывание. Этот способ отличается от предыдущего тем, что вместе с сигналом прерывания посылается и адрес программы обращения к данному АЦП. Следовательно, не нужно перебирать все периферийные приборы.

Прямой доступ к памяти. Здесь также используется прерывание, но в отличие от предыдущих двух способов, управление по системе прерывания передается на специальный интерфейс, который и производит перезапись данных преобразования в память, минуя регистры процессора. Это позволяет сократить длительность прерывания до одного такта. Номера ячеек памяти хранятся адресном регистре интерфейса. Для этой цели выпускаются ИМС контроллеров прямого доступа к памяти.

В зависимости от способа пересылки выходного слова из АЦП в цифровой приемник различают преобразователи с последовательным и параллельным интерфейсами выходных данных. Последовательный интерфейс медленнее параллельного, однако он позволяет осуществить связь с цифровым приемником значительно меньшим количеством линий и в несколько раз сократить число выводов ИМС. Поэтому обычно параллельный интерфейс используется в параллельных и последовательно-параллельных АЦП, а последовательный - в интегрирующих. В АЦП последовательного приближения применяются как параллельный (например, 1108ПВ2), так и последовательный (например, AD7893) интерфейсы. Некоторые АЦП последовательного приближения (например, AD7892) имеют интерфейс обоих типов.

АЦП с параллельным интерфейсом выходных данных. В простейших случаях, характерных для параллельных АЦП и преобразователей ранних моделей, интерфейс осуществляется с помощью N -разрядного регистра хранения, имеющего три состояния выхода. Здесь N - разрядность АЦП. На рис. 3.20 представлена функциональная схема такого АЦП и временные диаграммы работы интерфейса.

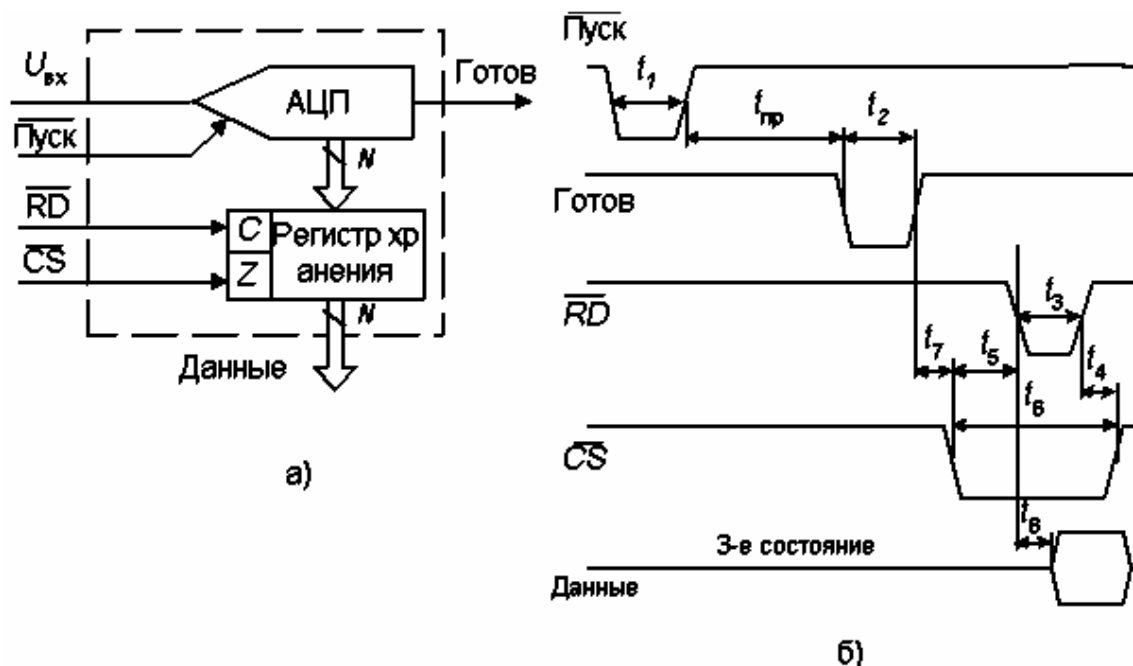


Рис. 3.20. АЦП с параллельным интерфейсом

На нарастающем фронте сигнала "Пуск" УВХ преобразователя переходит в режим хранения и инициируется процесс преобразования. Когда преобразование завершено, на выходную линию "Готов" выводится импульс, что указывает на то, что в выходном регистре АЦП находится новый результат. Сигналы "CS" (выбор кристалла) и "RD" (Чтение) управляют выводом данных для передачи приемнику.

Для того, чтобы упростить связь многоразрядного ($N > 8$) АЦП с 8-разрядным микропроцессором или микроконтроллером в некоторых ИМС (например, MAX167) реализована побайтовая выдача выходного слова. Если сигнал \overline{HBEN} , управляющий режимом вывода, имеет низкий уровень, то старшие биты выходного слова поступают на соответствующие им выходы (для 12-разрядного АЦП на выходы DO8...DO11). В противном случае они подаются на выходы, соответствующие младшему байту (для 12-разрядного АЦП на выходы DO0...DO3).

АЦП с последовательным интерфейсом выходных данных. В АЦП последовательного приближения, оснащенных простейшей цифровой частью, таких как 12-битный MAX176 или 14-битный MAX121 выходная величина может быть считана в виде последовательного кода прямо с компаратора или регистра последовательного приближения (РПП). На рис. 3.21 представлена функциональная схема такого интерфейса (а) и временные диаграммы его работы (б).

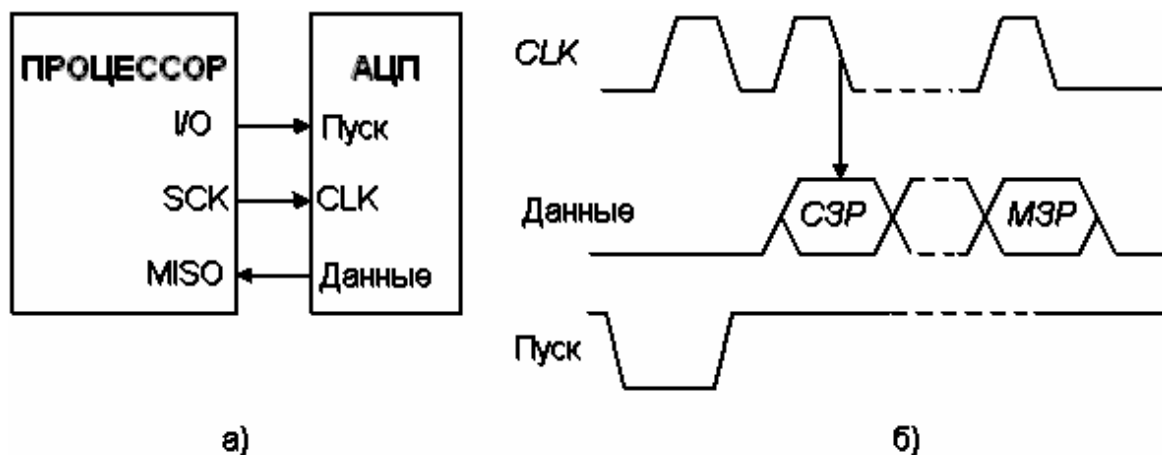


Рис. 3.21. Простейший последовательный интерфейс

Здесь приведена схема, реализующая SPI-интерфейс. Процессор является ведущим (master). Он инициирует начало процесса преобразования подачей среза на вход "Пуск" АЦП. С тактового выхода процессора на синхровход АЦП поступает последовательность тактовых импульсов. Начиная со второго такта после пуска на выходе данных АЦП формируется последовательный код выходного слова старшими битами вперед. Этот сигнал поступает на *MISO* (master - input, slave - output) вход процессора.

Простейший интерфейс обеспечивает наименьшее время цикла "преобразование - передача данных". Однако он обладает двумя существенными недостатками. Во-первых, переключение выходных каскадов АЦП во время преобразования привносит импульсную помеху в аналоговую часть преобразователя, что вызывает уменьшение соотношения сигнал/шум (например, для АЦП AD7893 среднеквадратическое значение шума при передаче данных во время преобразования почти в три раза больше, чем при считывании данных после преобразования). Во-вторых, если АЦП имеет большое время преобразования, то процессор будет занят приемом информации от него существенную часть вычислительного цикла. По этим причинам современные модели АЦП с последовательной передачей выходных данных оснащаются выходным сдвиговым регистром, в который загружается результат преобразования из РПП. Временные диаграммы такого интерфейса приведены на рис. 3.22.

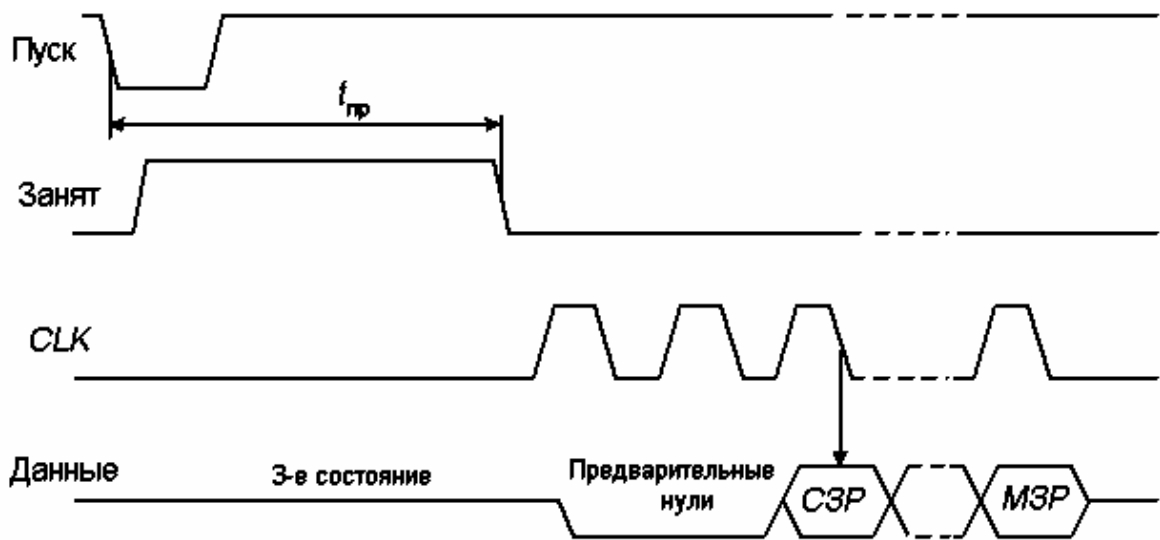


Рис. 3.22. Последовательный интерфейс с передачей данных по окончании преобразования.

По заднему фронту сигнала "Пуск" УВХ переходит в режим хранения и начинается преобразование. При этом на соответствующем выводе АЦП выставляется сигнал "Занят". По окончании преобразования начинается передача данных. Процессор подает на синхровход АЦП последовательность синхроимпульсов *CLK*. Если $8 < N \leq 16$, то число синхроимпульсов обычно составляет 16. При $N < 16$ вначале вместо отсутствующих старших битов передаются нули, а затем выходное слово старшими битами вперед. До и после передачи данных выходная линия АЦП находится в высокоимпедансном состоянии.

Увеличение длительности цикла "преобразование - передача данных" по сравнению с простейшим интерфейсом обычно несущественно, так как синхроимпульсы могут иметь большую частоту. Например, для 12-разрядного АЦП последовательного приближения AD7896 минимальный интервал между отсчетами составляет 10 мкс. Из них последовательное чтение данных занимает только 1,6 мкс при частоте синхросигнала 10 МГц.

Последовательный интерфейс сигма-дельта АЦП с процессорами аппаратно реализуется очень просто. Например, для связи 24-разрядного трехканального АЦП AD7714 с микроконтроллером 80C51 в простейшем случае требуется всего две линии (Рис. 3.23).

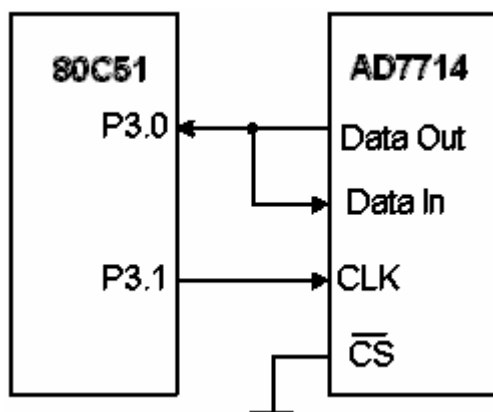


Рис. 3.23. Подключение сигма-дельта АЦП к микроконтроллеру семейства MCS51

АЦП управляется при помощи нескольких внутренних регистров. Это: регистр обмена, регистр режима, два регистра фильтра, три регистра калибровки нуля шкалы, три регистра калибровки полной шкалы и регистр данных. Данные в эти регистры записываются через последовательный интерфейс; этот же интерфейс позволяет также считывать данные из указанных регистров. Любое обращение к любому регистру должно начинаться с операции записи в регистр обмена. После включения питания или сброса АЦП ожидает записи в регистр обмена. Данные, записываемые в этот регистр, определяют тип следующей операции (чтение или запись), а также к какому регистру будет идти обращение. Программа взаимодействия микроконтроллера с АЦП включает следующую последовательность операций:

1. Запись в регистр обмена: задается входной канал.
2. Запись в верхний регистр фильтра: устанавливаются 4 старших бита слова фильтра, а также устанавливается биполярный/униполярный режим и длина выходного слова.
3. Запись в нижний регистр фильтра: устанавливаются 8 младших битов слова фильтра.
4. Запись в регистр режима: устанавливается коэффициент усиления, инициируется автокалибровка.
5. Опрашивается сигнал, указывающий на наличие в регистре данных нового результата преобразования.
6. Чтение результата из регистра данных.
7. Циклический повтор действий 5 и 6, пока не будет считано заданное число отсчетов.

Параметры АЦП

При последовательном возрастании значений входного аналогового сигнала $U_{\text{вх}}(t)$ от 0 до величины, соответствующей полной шкале АЦП $U_{\text{пш}}$ выходной цифровой сигнал $D(t)$ образует ступенчатую кусочно-постоянную линию. Такую зависимость по аналогии с ЦАП называют обычно характеристикой преобразования АЦП. В отсутствие аппаратных погрешностей средние точки ступенек расположены на *идеальной* прямой 1 (Рис. 3.24), которой соответствует идеальная характеристика преобразования. Реальная характеристика преобразования может существенно отличаться от идеальной размерами и формой ступенек, а также расположением на плоскости координат. Для количественного описания этих различий существует целый ряд параметров.

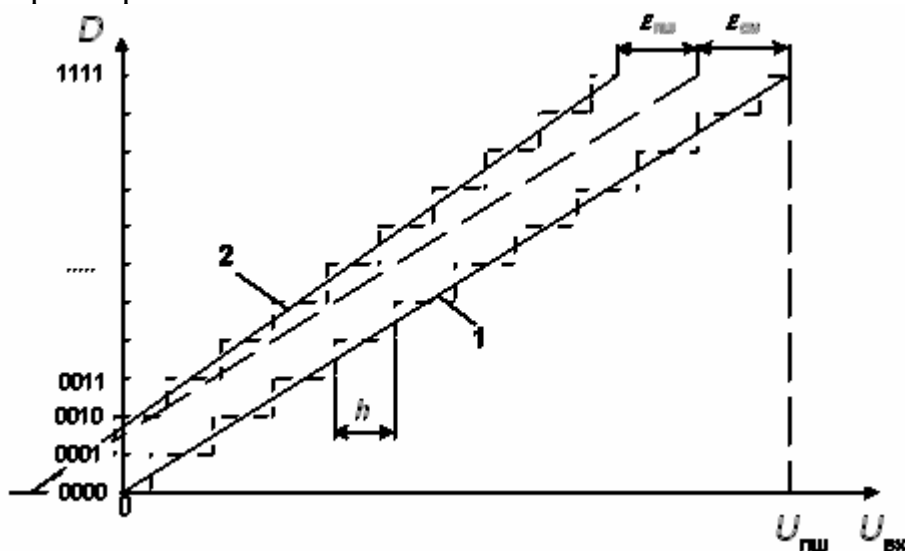


Рис. 3.24. Статическая характеристика преобразования АЦП

Статические параметры

Разрешающая способность — величина, обратная максимальному числу кодовых комбинаций на выходе АЦП. Разрешающая способность выражается в процентах, разрядах или децибелах и характеризует потенциальные возможности АЦП с точки зрения достижимой точности. Например, 12-разрядный АЦП имеет разрешающую способность $1/4096$, или $0,0245\%$ от полной шкалы, или $-72,2$ дБ.

Разрешающей способности соответствует приращение входного напряжения АЦП $U_{\text{вх}}$ при изменении D_j на единицу младшего разряда (ЕМР). Это приращение является шагом квантования. Для двоичных кодов преобразования номинальное значение шага квантования $h = U_{\text{пш}} / (2^N - 1)$, где $U_{\text{пш}}$ — номинальное максимальное входное напряжение

АЦП (напряжение полной шкалы), соответствующее максимальному значению выходного кода, N - разрядность АЦП. Чем больше разрядность преобразователя, тем выше его разрешающая способность.

Погрешность полной шкалы - относительная разность между реальным и идеальным значениями предела шкалы преобразования при отсутствии смещения нуля.

$$\delta_{I\phi} = \frac{\varepsilon_{I\phi}}{U_{I\phi}} \cdot 100\% . \quad (3-16)$$

Эта погрешность является мультипликативной составляющей полной погрешности. Иногда указывается соответствующим числом ЕМР.

Погрешность смещения нуля - значение $U_{вх}$, когда входной код ЦАП равен нулю. Является аддитивной составляющей полной погрешности. Обычно определяется по формуле

$$\varepsilon_{\bar{N}l} = U_{\bar{a}\bar{a}.01} - h/2 , \quad (3-17)$$

где $U_{вх.01}$ - значение входного напряжения, при котором происходит переход выходного кода из **0** в **1**. Часто указывается в милливольтках или в процентах от полной шкалы:

$$\delta_{\bar{N}l} = \frac{\varepsilon_{\bar{N}l}}{U_{I\phi}} \cdot 100\% . \quad (3-18)$$

Погрешности полной шкалы и смещения нуля АЦП могут быть уменьшены либо подстройкой аналоговой части схемы, либо коррекцией вычислительного алгоритма цифровой части устройства.

Погрешности линейности характеристики преобразования не могут быть устранены такими простыми средствами, поэтому они являются важнейшими метрологическими характеристиками АЦП.

Нелинейность - максимальное отклонение реальной характеристики преобразования $D(U_{вх})$ от *оптимальной* (линия 2 на рис. 3.24). Оптимальная характеристика находится эмпирически так, чтобы минимизировать значение погрешности нелинейности. Нелинейность обычно определяется в относительных единицах, но в справочных данных приводится также и в ЕМР. Для характеристики, приведенной на рис. 25

$$\delta_l = \frac{\varepsilon_j}{U_{I\phi}} \cdot 100\% . \quad (3-19)$$

Дифференциальной нелинейностью АЦП в данной точке k характеристики преобразования называется разность между значением кванта преобразования h_k и средним значением кванта преобразования h . В спецификациях на конкретные АЦП значения дифференциальной

нелинейности выражаются в долях ЕМР или процентах от полной шкалы. Для характеристики, приведенной на рис. 3.25,

$$\delta_{AI} = \frac{h_k - h}{U_{I\phi}} \cdot 100\%. \quad (3-20)$$

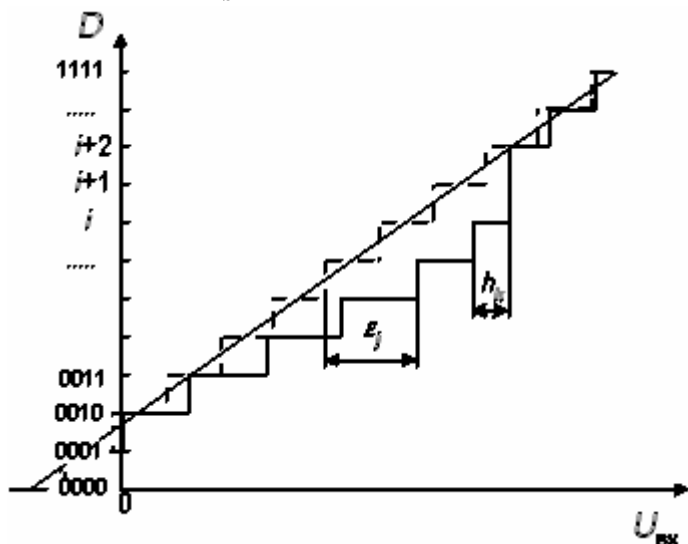


Рис. 3.25. Погрешности линейности характеристики преобразования АЦП

Погрешность дифференциальной линейности определяет два важных свойства АЦП: непропадание кодов и монотонность характеристики преобразования. *Непропадание кодов* - свойство АЦП выдавать все возможные выходные коды при изменении входного напряжения от начальной до конечной точки диапазона преобразования. Пример пропадания кода $i+1$ приведен на Рис. 3.25. При нормировании непропадания кодов указывается эквивалентная разрядность АЦП - максимальное количество разрядов АЦП, для которых не пропадают соответствующие им кодовые комбинации.

Монотонность характеристики преобразования - это неизменность знака приращения выходного кода D при монотонном изменении входного преобразуемого сигнала. Монотонность не гарантирует малых значений дифференциальной нелинейности и непропадания кодов.

Температурная нестабильность АЦ-преобразователя характеризуется *температурными коэффициентами* погрешности полной шкалы и погрешности смещения нуля.

Погрешность квантования

Одна из наиболее существенных составляющих ошибки при измерениях с помощью АЦП - погрешность квантования - является

результатом самого процесса преобразования. Погрешность квантования - это погрешность, вызванная значением шага квантования и определяемая как $\frac{1}{2}$ величины наименьшего значащего разряда (LSB). Она не может быть исключена в аналого-цифровых преобразованиях, так как является неотъемлемой частью процесса преобразования, определяется разрешающей способностью АЦП и не меняется от АЦП к АЦП с равным разрешением.

Динамические параметры

Возникновение динамических погрешностей связано с дискретизацией сигналов, изменяющихся во времени. Можно выделить следующие параметры АЦП, определяющие его динамическую точность.

Максимальная частота дискретизации (преобразования) - это наибольшая частота, с которой происходит образование выборочных значений сигнала, при которой выбранный параметр АЦП не выходит за заданные пределы. Измеряется число выборок в секунду. Выбранным параметром может быть, например, монотонность характеристики преобразования или погрешность линейности.

Время преобразования ($t_{пр}$) - это время, отсчитываемое от начала импульса дискретизации или начала преобразования до появления на выходе устойчивого кода, соответствующего данной выборке. Для одних АЦП, например, последовательного счета или многотактного интегрирования, эта величина является переменной, зависящей от значения входного сигнала, для других, таких как параллельные или последовательно-параллельные АЦП, а также АЦП последовательного приближения, примерно постоянной. При работе АЦП без УВХ время преобразования является апертурным временем.

Время выборки (стробирования) - время, в течение которого происходит образование одного выборочного значения. При работе без УВХ равно времени преобразования АЦП.

Шумы АЦП

В идеале, повторяющиеся преобразования фиксированного постоянного входного сигнала должны давать один и тот же выходной код. Однако, вследствие неизбежного шума в схемах АЦП, существует некоторый диапазон выходных кодов для заданного входного напряжения. Если подать на вход АЦП постоянный сигнал и записать большое число преобразований, то в результате получится некоторое распределение кодов. Если подогнать Гауссовское распределение к

полученной гистограмме, то стандартное отклонение будет примерно эквивалентно среднеквадратическому значению входного шума АЦП.

Отношение "сигнал/шум"

Отношение "сигнал/шум" (SNR) - это отношение среднеквадратического значения величины входного сигнала к среднеквадратическому значению величины шума (за исключением гармонических искажений), выраженное в децибелах:

$$\text{SNR(dB)} = 20 \log [V_{\text{signal(rms)}} / V_{\text{noise(rms)}}] \quad (3-21)$$

Это значение позволяет определить долю шума в измеряемом сигнале по отношению к полезному сигналу.

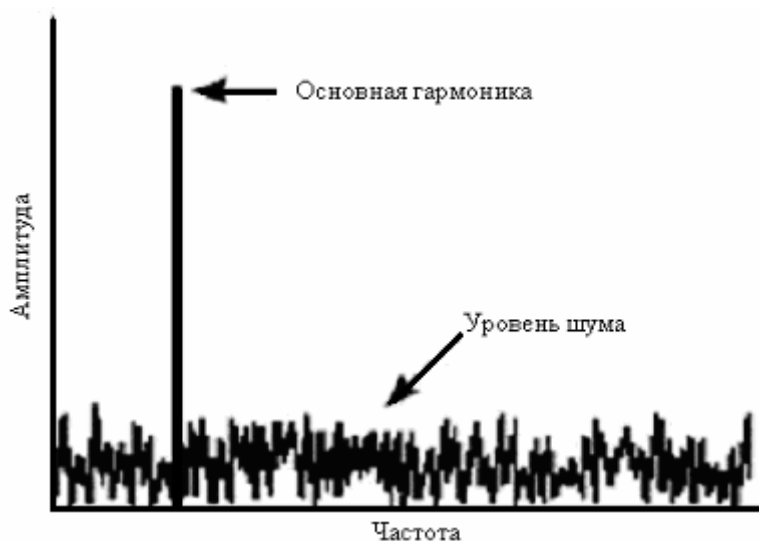


Рис. 3.26. SNR – отношение «сигнал/шум»

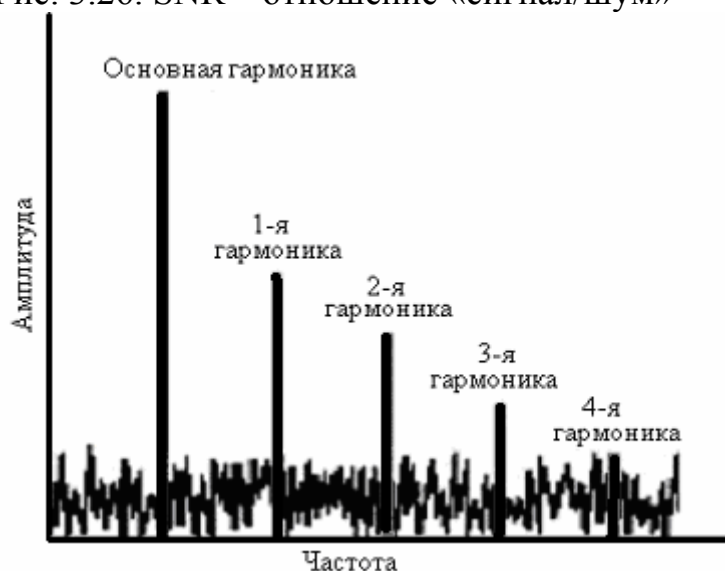


Рис. 3.27. БПФ отражает гармонические искажения

Шум, измеряемый при расчете SNR, не включает гармонические искажения, но включает шум квантования. Для АЦП с определенным разрешением именно шум квантования ограничивает возможности преобразователя теоретически лучшим значением отношения сигнал/шум, которое определяется как:

$$\text{SNR}(\text{db}) = 6.02 N + 1.76, \text{ где } N - \text{ разрешение АЦП.}$$

Спектр шума квантования АЦП стандартных архитектур имеет равномерное распределение по частоте. Поэтому величина этого шума не может быть уменьшена путем увеличения времени преобразования и последующего усреднения результатов. Шум квантования может быть снижен только путем проведения измерений с помощью АЦП большей разрядности.

Особенность сигма-дельта АЦП состоит в том, что спектр шума квантования у него распределен по частоте неравномерно - он смещен в сторону высоких частот. Поэтому, увеличивая время измерения (и, соответственно, количество выборок измеряемого сигнала), накапливая и затем, усредняя полученную выборку (фильтр нижних частот), можно получить результат измерений с более высокой точностью. Естественно, при этом общее время преобразования будет возрастать.

Другие источники шума АЦП включают тепловой шум, шум составляющей $1/f$ и джиттер опорной частоты.

Общие гармонические искажения

Нелинейность в результатах преобразования данных приводит к появлению гармонических искажений. Такие искажения наблюдаются как "выбросы" в спектре частот на четных и нечетных гармониках измеряемого сигнала (Рис. 3.27).

Эти искажения определяют как общие гармонические искажения (THD). Они определяются как:

$$\text{THD} = 20 \log \left[\frac{\sqrt{V_2^2 + V_3^2 + \dots + V_n^2}}{V_1} \right]. \quad (3-22)$$

Величина гармонических искажений уменьшается на высоких частотах до точки, в которой амплитуда гармоник становится меньше, чем уровень шума. Таким образом, если мы анализируем вклад гармонических искажений в результаты преобразования, это можно делать либо во всем спектре частот, ограничивая при этом амплитуду гармоник уровнем шума, либо ограничивая полосу частот для анализа. Например, если в нашей системе стоит ФНЧ, то высокие частоты нам просто неинтересны и высокочастотные гармоники не подлежат учету.

Отношение "сигнал/шум и искажения"

Отношение "сигнал/шум и искажения" (SiNAD) более полно описывает шумовые характеристики АЦП. SiNAD учитывает величину как шума, так и гармонических искажений по отношению к полезному сигналу. SiNAD рассчитывается по следующей формуле:

$$SiNAD = 20 \log \left[\frac{V_1}{\sqrt{V_2^2 + \dots + V_n^2 + V_{noise}^2}} \right]. \quad (3-23)$$

Динамический диапазон, свободный от гармоник

Динамический диапазон, свободный от гармоник, представляет собой разницу между величиной измеряемого сигнала и наибольшим пиком искажений (см. Рис. 3.28). Этот динамический диапазон обозначается как SFDR. Он ограничен снизу амплитудой максимальной гармоники паразитных выбросов на выходе АЦП в диапазоне его рабочих частот.

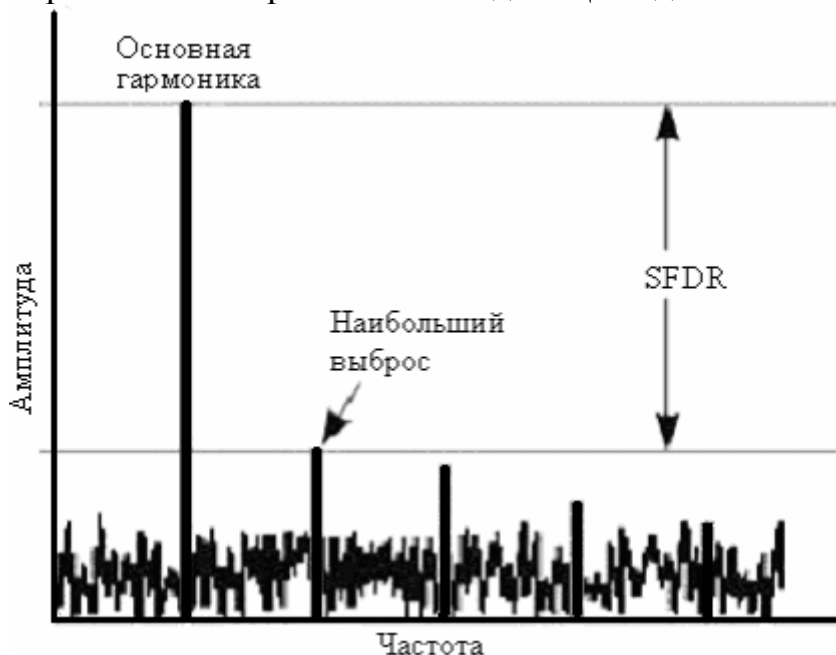


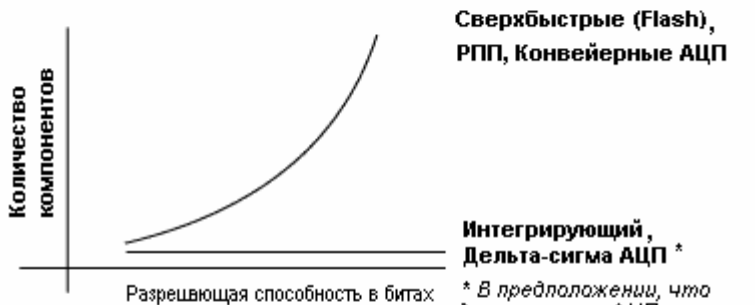
Рис. 3.28. Динамический диапазон, свободный от гармоник.

Отличительные характеристики АЦП

На рис.3.29 представлены АЦП с разными типами архитектуры и их отличительные характеристики. По этим кривым можно сделать первичный выбор типа прибора для конкретного применения.



(a)



(b)



(c)

Рис. 3.29. Отличительные характеристики АЦП с разной архитектурой

Существует несколько основных типов архитектуры АЦП, хотя в пределах каждого типа существует также множество вариаций. Различные типы измерительного оборудования используют различные типы АЦП. Например, в цифровом осциллографе используется высокая частота дискретизации, но не требуется высокое разрешение. В цифровых мультиметрах нужно большее разрешение, но можно пожертвовать скоростью измерения. Системы сбора данных общего назначения по скорости дискретизации и разрешающей способности обычно занимают место между осциллографами и цифровыми мультиметрами. В оборудовании такого типа используются АЦП последовательного приближения либо сигма-дельта АЦП. Существуют также параллельные АЦП для приложений, требующих скоростной

обработки аналоговых сигналов, и интегрирующие АЦП с высокими разрешением и помехоподавлением.

На Рис.3.30. показаны возможности основных архитектур АЦП в зависимости от разрешения и частоты дискретизации.

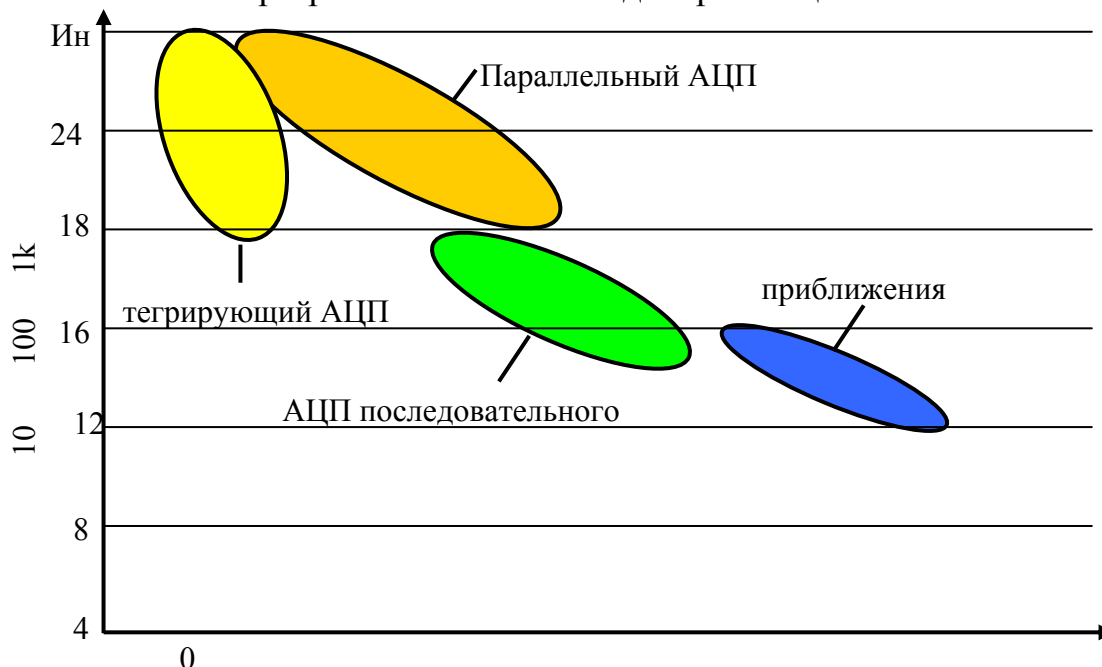


Рис. 3.30. Типы АЦП – разрешение в зависимости от частоты дискретизации.

Цифро-аналоговый преобразователь. Общие сведения. Классификация ЦАП.

Цифро-аналоговый преобразователь (ЦАП) предназначен для преобразования числа, определенного, как правило, в виде двоичного кода, в напряжение или ток, пропорциональные значению цифрового кода. Схемотехника цифро-аналоговых преобразователей весьма разнообразна. На рис. 3.31 представлена классификационная схема ЦАП по схемотехническим признакам. Кроме этого, ИМС цифро-аналоговых преобразователей классифицируются по следующим признакам:

- По виду выходного сигнала: с токовым выходом и выходом в виде напряжения
- По типу цифрового интерфейса: с последовательным вводом и с параллельным вводом входного кода
- По числу ЦАП на кристалле: одноканальные и многоканальные
- По быстродействию: умеренного и высокого быстродействия

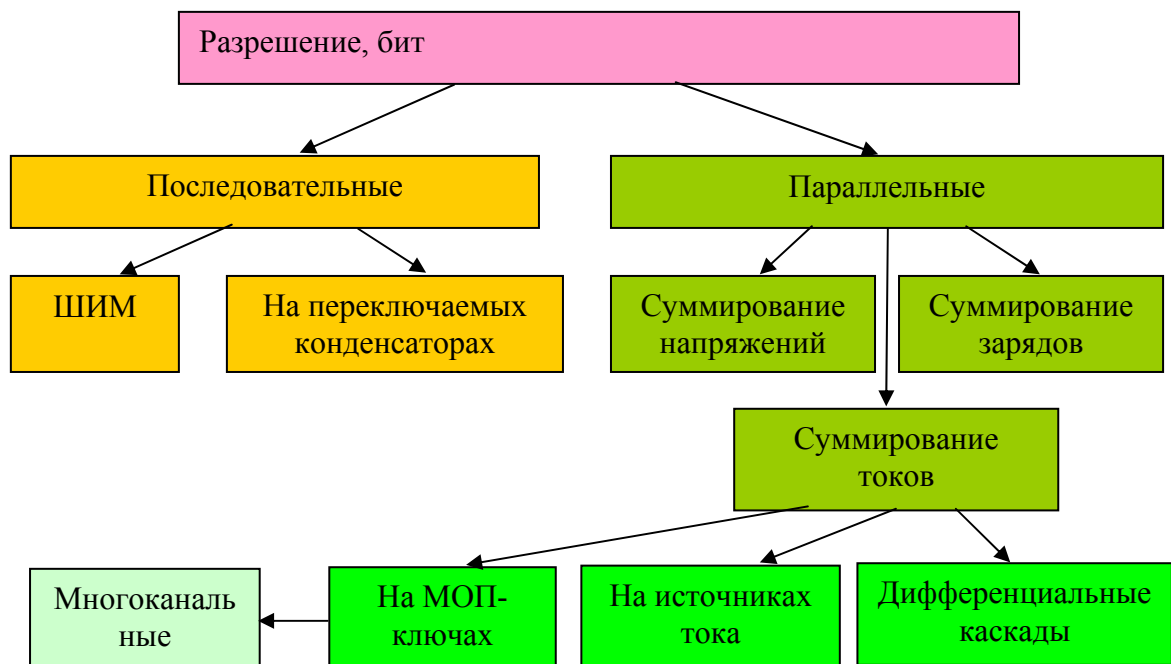


Рис. 3.31. Классификация ЦАП

Последовательные ЦАП

ЦАП с широтно-импульсной модуляцией

Очень часто ЦАП входит в состав микропроцессорных систем. В этом случае, если не требуется высокое быстродействие, цифро-аналоговое преобразование может быть очень просто осуществлено с помощью широтно-импульсной модуляции (ШИМ). Схема ЦАП с ШИМ приведена на рис. 3.32а.

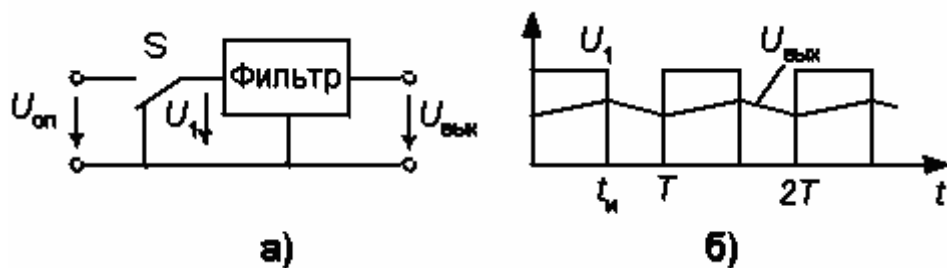


Рис. 3.32. ЦАП с широтно-импульсной модуляцией

Наиболее просто организуется цифро-аналоговое преобразование в том случае, если микроконтроллер имеет встроенную функцию широтно-импульсного преобразования. Выход ШИМ управляет ключом S. В зависимости от заданной разрядности преобразования контроллер с помощью своего таймера/счетчика формирует последовательность импульсов, относительная длительность которых $g = \frac{t_u}{T}$ определяется

соотношением $\gamma = \frac{D}{2^N}$, где N – разрядность преобразования, а D – преобразуемый код. Фильтр нижних частот сглаживает импульсы, выделяя среднее значение напряжения. В результате выходное напряжение преобразователя $U_{\text{вых}} = \gamma U_1 = \frac{DU_1}{2^N}$.

Рассмотренная схема обеспечивает почти идеальную линейность преобразования, не содержит прецизионных элементов (за исключением источника опорного напряжения $U_{\text{оп}}$). Основной ее недостаток – низкое быстродействие.

Последовательный ЦАП на переключаемых конденсаторах

Рассмотренная выше схема ЦАП с ШИМ вначале преобразует цифровой код во временной интервал, который формируется с помощью двоичного счетчика квант за квантом, поэтому для получения N -разрядного преобразования необходимы 2^N временных квантов (тактов). Схема последовательного ЦАП, приведенная на рис. 2, позволяет выполнить цифро-аналоговое преобразование за значительно меньшее число тактов.

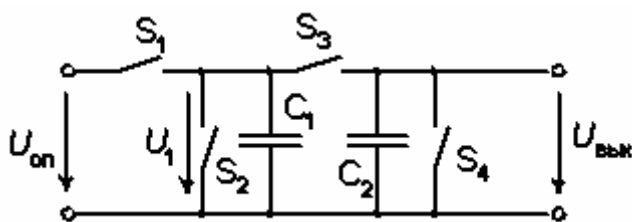


Рис. 3.33. Схема последовательного ЦАП на переключаемых конденсаторах.

В этой схеме емкости конденсаторов C_1 и C_2 равны. Перед началом цикла преобразования конденсатор C_2 разряжается ключом S_4 . Входное двоичное слово задается в виде последовательного кода. Его преобразование осуществляется последовательно, начиная с младшего разряда d_0 . Каждый такт преобразования состоит из двух полутактов. В первом полутакте конденсатор C_1 заряжается до опорного напряжения $U_{\text{оп}}$ при $d_0=1$ посредством замыкания ключа S_1 или разряжается до нуля при $d_0=0$ путем замыкания ключа S_2 . Во втором полутакте при разомкнутых ключах S_1 , S_2 и S_4 замыкается ключ S_3 , что вызывает деление заряда пополам между C_1 и C_2 . В результате получаем

$$U_1(0) = U_{\text{вых}}(0) = (d_0/2)U_{\text{оп}} \quad (3-24)$$

Пока на конденсаторе C_2 сохраняется заряд, процедура заряда конденсатора C_1 должна быть повторена для следующего разряда d_1

входного слова. После нового цикла перезарядки напряжение на конденсаторах будет

$$U_{\text{ВЫХ}}(1) = U_1 = \frac{(d_1 + d_0/2)U_{\text{он}}}{2} = \frac{(2d_1 + d_0)U_{\text{он}}}{4} \quad (3-25)$$

Точно также выполняется преобразование для остальных разрядов слова. В результате для N-разрядного ЦАП выходное напряжение будет равно

$$U_{\text{ВЫХ}}(N-1) = U_1(N-1) = \frac{U_{\text{он}}}{2^N} \sum_{k=0}^{N-1} d_k 2^k = \frac{U_{\text{он}}}{2^N} D \quad (3-26)$$

Если требуется сохранять результат преобразования сколько-нибудь продолжительное время, к выходу схемы следует подключить УВХ. После окончания цикла преобразования следует провести цикл выборки, перевести УВХ в режим хранения и вновь начать преобразование.

Таким образом, представленная схема выполняет преобразование входного кода за $2N$ квантов, что значительно меньше, чем у ЦАП с ШИМ. Здесь требуется только два согласованных конденсатора небольшой емкости. Конфигурация аналоговой части схемы не зависит от разрядности преобразуемого кода. Однако по быстродействию последовательный ЦАП значительно уступает параллельным цифро-аналоговым преобразователям, что ограничивает область его применения.

Параллельные ЦАП

ЦАП с суммированием весовых токов

Большинство схем параллельных ЦАП основано на суммировании токов, сила каждого из которых пропорциональна весу цифрового двоичного разряда, причем должны суммироваться только токи разрядов, значения которых равны 1. Пусть, например, требуется преобразовать двоичный четырехразрядный код в аналоговый сигнал тока. У четвертого, старшего значащего разряда (СЗР) вес будет равен $2^3=8$, у третьего разряда – $2^2=4$, у второго – $2^1=2$ и у младшего (МЗР) – $2^0=1$. Если вес МЗР $I_{\text{МЗР}}=1$ мА, то $I_{\text{СЗР}}=8$ мА, а максимальный выходной ток преобразователя $I_{\text{ВЫХ.МАКС}}=15$ мА и соответствует коду 1111_2 . Понятно, что коду 1001_2 , например, будет соответствовать $I_{\text{ВЫХ}}=9$ мА и т.д. Следовательно, требуется построить схему, обеспечивающую генерацию и коммутацию по заданным законам точных весовых токов. Простейшая схема, реализующая указанный принцип, приведена на рис. 3.

Сопротивления резисторов выбирают так, чтобы при замкнутых ключах через них протекал ток, соответствующий весу разряда. Ключ

должен быть замкнут тогда, когда соответствующий ему бит входного слова равен единице. Выходной ток определяется соотношением

$$I_{\text{ВЫХ}} = \frac{U_{\text{ОН}}}{R_0} \sum_{k=0}^{N-1} d_k 2^k = \frac{U_{\text{ОН}}}{R_0} D \quad (3-27)$$

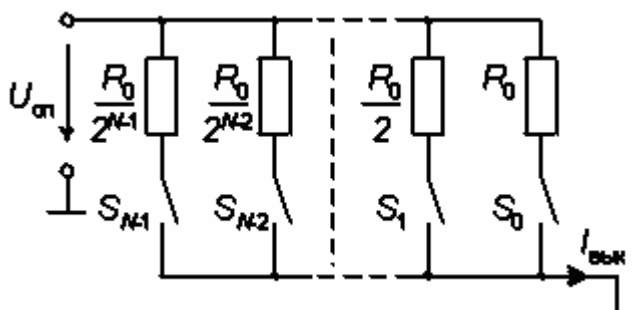


Рис. 3.34. Простейшая схема ЦАП с суммированием токов

При высокой разрядности ЦАП токозадающие резисторы должны быть согласованы с высокой точностью. Наиболее жесткие требования по точности предъявляются к резисторам старших разрядов, поскольку разброс токов в них не должен превышать тока младшего разряда. Поэтому разброс сопротивления в k -м разряде должен быть меньше, чем $DR / R = 2^{-k}$

Из этого условия следует, что разброс сопротивления резистора, например, в четвертом разряде не должен превышать 3%, а в 10-м разряде – 0,05% и т.д.

Рассмотренная схема при всей ее простоте обладает целым букетом недостатков. Во-первых, при различных входных кодах ток, потребляемый от источника опорного напряжения (ИОН), будет различным, а это повлияет на величину выходного напряжения ИОН. Во-вторых, значения сопротивлений весовых резисторов могут различаться в тысячи раз, а это делает весьма затруднительной реализацию этих резисторов в полупроводниковых ИМС. Кроме того, сопротивление резисторов старших разрядов в многоразрядных ЦАП может быть соизмеримым с сопротивлением замкнутого ключа, а это приведет к погрешности преобразования. В-третьих, в этой схеме к разомкнутым ключам прикладывается значительное напряжение, что усложняет их построение.

Эти недостатки устранены в схеме ЦАП AD7520 (отечественный аналог 572ПА1), разработанном фирмой Analog Devices в 1973 году, которая в настоящее время является по существу промышленным стандартом (по ней выполнены многие серийные модели ЦАП).

Указанная схема представлена на рис. 3.35. В качестве ключей здесь используются МОП-транзисторы.

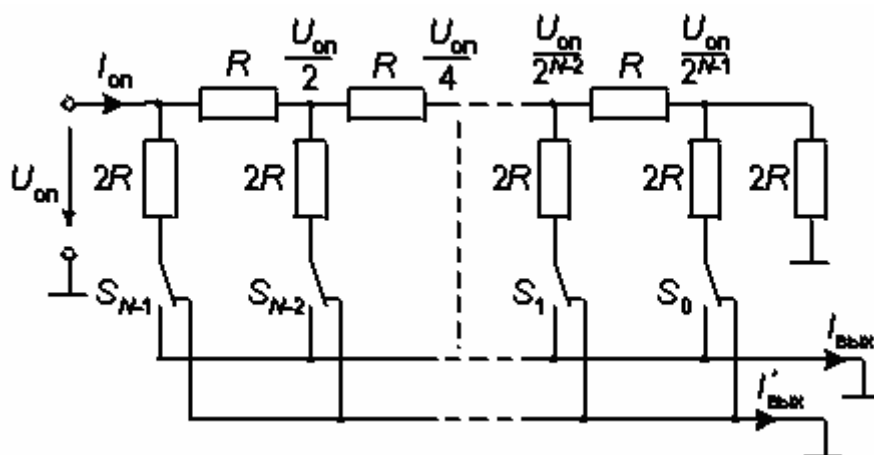


Рис. 3.35. Схема ЦАП с переключателями и матрицей постоянного импеданса

В этой схеме задание весовых коэффициентов ступеней преобразователя осуществляют посредством последовательного деления опорного напряжения с помощью резистивной матрицы постоянного импеданса. Основной элемент такой матрицы представляет собой делитель напряжения, который должен удовлетворять следующему условию: если он нагружен на сопротивление R_H , то его входное сопротивление $R_{вх}$ также должно принимать значение R_H . Коэффициент ослабления цепи $\alpha = U_2/U_1$ при этой нагрузке должен иметь заданное значение. При выполнении этих условий получаем следующие выражения для сопротивлений:

$$U_{вых}(N-1) = U_1(N-1) = \frac{U_{он}}{2^N} \sum_{k=0}^{N-1} d_k 2^k = \frac{U_{он}}{2^N} D,$$

$$R_p = \frac{\alpha}{1-\alpha} R_H, R_s = (1-\alpha) R_H \quad (3-28)$$

При двоичном кодировании $\alpha = 0,5$. Если положить $R_H = 2R$, то $R_s = R$ и $R_p = 2R$ в соответствии с рис.3-35.

Поскольку в любом положении переключателей S_k они соединяют нижние выводы резисторов с общей шиной схемы, источник опорного напряжения нагружен на постоянное входное сопротивление $R_{вх} = R$. Это гарантирует неизменность опорного напряжения при любом входном коде ЦАП.

Согласно рис. 3.35, выходные токи схемы определяются соотношениями

$$I_{\text{ВЫХ}} = \frac{U_{\text{оп}}}{R \cdot 2^N} \sum_{k=0}^{N-1} d_k 2^k = \frac{U_{\text{оп}}}{R \cdot 2^N} D \quad (3-29)$$

$$I'_{\text{ВЫХ}} = \frac{U_{\text{оп}}}{R \cdot 2^N} \sum_{k=0}^{N-1} \bar{d}_k 2^k = \frac{U_{\text{оп}}}{R \cdot 2^N} \bar{D} \quad (3-30) \text{а входной}$$

ТОК

$$I_{\text{ВХ}} = I_{\text{ВЫХ}} + I'_{\text{ВЫХ}} + \frac{U_{\text{оп}}}{R \cdot 2^N} = \frac{U_{\text{оп}}}{R} \quad (3-31)$$

Поскольку нижние выводы резисторов $2R$ матрицы при любом состоянии переключателей S_k соединены с общей шиной схемы через низкое сопротивление замкнутых ключей, напряжения на ключах всегда небольшие, в пределах нескольких милливольт. Это упрощает построение ключей и схем управления ими и позволяет использовать опорное напряжение из широкого диапазона, в том числе и различной полярности. Поскольку выходной ток ЦАП зависит от $U_{\text{оп}}$ линейно (см. (3-29)), преобразователи такого типа можно использовать для умножения аналогового сигнала (подавая его на вход опорного напряжения) на цифровой код. Такие ЦАП называют *перемножающими* (MDAC).

Точность этой схемы снижает то обстоятельство, что для ЦАП, имеющих высокую разрядность, необходимо согласовывать сопротивления R_0 ключей с разрядными токами. Особенно это важно для ключей старших разрядов. Например, в 10-разрядном ЦАП AD7520 ключевые МОП-транзисторы шести старших разрядов сделаны разными по площади и их сопротивление R_0 нарастает согласно двоичному коду (20, 40, 80, ..., 640 Ом). Таким способом уравниваются (до 10 мВ) падения напряжения на ключах первых шести разрядов, что обеспечивает монотонность и линейность переходной характеристики ЦАП. 12-разрядный ЦАП 572ПА2 имеет дифференциальную нелинейность до 0,025% (1 МЗР).

ЦАП на МОП ключах имеют относительно низкое быстродействие из-за большой входной емкости МОП-ключей. Тот же 572ПА2 имеет время установления выходного тока при смене входного кода от 000...0 до 111...1, равное 15 мкс. 12-разрядный DAC7611 фирмы Витг-Враун имеет время установления выходного напряжения 10 мкс. В то же время ЦАП на МОП-ключах имеют минимальную мощность потребления. Тот же DAC7611 потребляет всего 2,5 мВт. В последнее время появились модели ЦАП рассмотренного выше типа с более высоким быстродействием. Так 12-разрядный AD7943 имеет время установления тока 0,6 мкс и потребляемую мощность всего 25 мкВт. Малое собственное потребление позволяет запитывать такие микромощные

ЦАП прямо от источника опорного напряжения. При этом они могут даже не иметь вывода для подключения ИОН, например, AD5321.

ЦАП на источниках тока

ЦАП на источниках тока обладают более высокой точностью. В отличие от предыдущего варианта, в котором весовые токи формируются резисторами сравнительно небольшого сопротивления и, как следствие, зависят от сопротивления ключей и нагрузки, в данном случае весовые токи обеспечиваются транзисторными источниками тока, имеющими высокое динамическое сопротивление. Упрощенная схема ЦАП на источниках тока приведена на рис. 3.36.

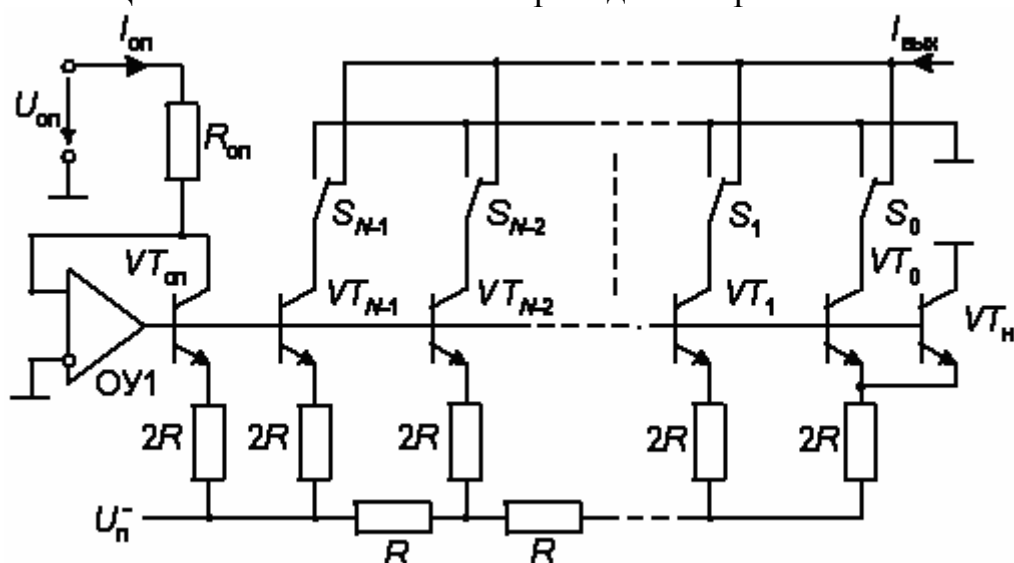


Рис. 3.36. Схема ЦАП на источниках тока

Весовые токи формируются с помощью резистивной матрицы. Потенциалы баз транзисторов одинаковы, а чтобы были равны и потенциалы эмиттеров всех транзисторов, площади их эмиттеров делают различными в соответствии с весовыми коэффициентами. Правый резистор матрицы подключен не к общей шине, как на схеме рис. 3.35, а к двум параллельно включенным одинаковым транзисторам VT_0 и VT_n , в результате чего ток через VT_0 равен половине тока через VT_1 . Входное напряжение для резистивной матрицы создается с помощью опорного транзистора $VT_{оп}$ и операционного усилителя ОУ1, выходное напряжение которого устанавливается таким, что коллекторный ток транзистора $VT_{оп}$ принимает значение $I_{оп}$. Выходной ток для N -разрядного ЦАП.

$$I_{ВЫХ} = \frac{I_{оп}}{2^N} D \quad (3-32)$$

Характерными примерами ЦАП на переключателях тока с биполярными транзисторами в качестве ключей являются 12-разрядный 594ПА1 с временем установления 3,5 мкс и погрешностью линейности не более 0,012% и 12-разрядный AD565, имеющий время установления 0,2 мкс при такой же погрешности линейности. Еще более высоким быстродействием обладает AD668, имеющий время установления 90 нс и ту же погрешность линейности. Из новых разработок можно отметить 14-разрядный AD9764 со временем установления 35 нс и погрешностью линейности не более 0,01%.

Формирование выходного сигнала в виде напряжения

Существует несколько способов формирования выходного напряжения для ЦАП с суммированием весовых токов. Два из них показаны на рис. 3.37.

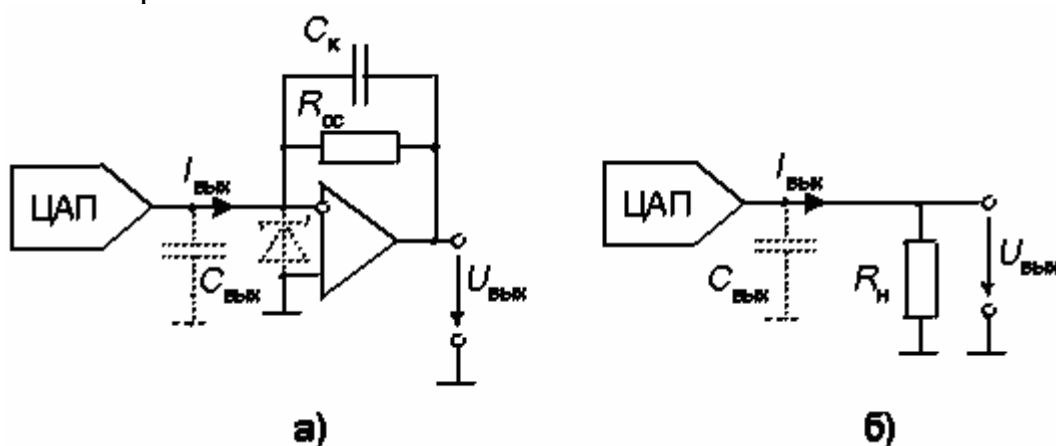


Рис. 3.37. Формирование напряжения по токовому выходу ЦАП

На рис. 3.37а приведена схема с преобразователем тока в напряжение на операционном усилителе (ОУ). Эта схема пригодна для всех ЦАП с токовым выходом. Поскольку пленочные резисторы, определяющие весовые токи ЦАП имеют значительный температурный коэффициент сопротивления, резистор обратной связи R_{oc} следует изготавливать на кристалле ЦАП и в том же технологическом процессе, что обычно и делается. Это позволяет снизить температурную нестабильность преобразователя в 300...400 раз.

Для ЦАП на МОП-ключах с учетом (3-29) выходное напряжение схемы на рис. 3.37а $U_{ВЫХ} = -\frac{1}{2^N} U_{on} D$ при сопротивлении резистора обратной связи $R_{oc}=R$.

Большинство моделей ЦАП имеет значительную выходную емкость. Например, у AD7520 с МОП-ключами в зависимости от входного кода $C_{ВЫХ}$ составляет величину 30...120 пФ, у AD565А с

источниками тока $C_{\text{вых}}=25$ пФ. Эта емкость совместно с выходным сопротивлением ЦАП и резистором $R_{\text{ос}}$ создает дополнительный полюс частотной характеристики петли обратной связи ОУ, который может вызвать неустойчивость в виде самовозбуждения. Особенно это опасно для ЦАП с МОП-ключами при нулевом входном коде. При $R_{\text{ос}}=10$ кОм частота второго полюса составит около 100 кГц при 100%-ной глубине обратной связи. В таком случае усилитель, частота единичного усиления которого f_t превышает 500 кГц, будет иметь явно недостаточные запасы устойчивости. Для сохранения устойчивости можно включить параллельно резистору $R_{\text{ос}}$ конденсатор C_k , емкость которого в первом приближении можно взять равной $C_{\text{вых}}$. Для более точного выбора C_k необходимо провести полный анализ устойчивости схемы с учетом свойств конкретного ОУ. Эти мероприятия настолько серьезно ухудшают быстродействие схемы, что возникает парадоксальная ситуация: для поддержания высокого быстродействия даже недорогого ЦАП может потребоваться относительно дорогой быстродействующий (с малым временем установления) ОУ.

Ранние модели ЦАП с МОП ключами (AD7520, 572ПА1 и др.) допускают отрицательное напряжение на ключах не выше 0,7 В, поэтому для защиты ключей между выходами ЦАП следует включать диод Шоттки, как это показано на рис. 3.37а.

Для цифро-аналогового преобразователя на источниках тока преобразование выходного тока в напряжение может быть произведено с помощью резистора (рис.3.37б). В этой схеме невозможно самовозбуждение и сохранено быстродействие, однако амплитуда выходного напряжения должна быть небольшой (например, для AD565А в биполярном режиме в пределах ± 1 В). В противном случае транзисторы источников тока могут выйти из линейного режима. Такой режим обеспечивается при низких значениях сопротивления нагрузки: $R_n \gg 1$ кОм. Для увеличения амплитуды выходного сигнала ЦАП в этой схеме к ее выходу можно подключить неинвертирующий усилитель на ОУ.

Для ЦАП с МОП-ключами, чтобы получить выходной сигнал в виде напряжения, можно использовать инверсное включение резистивной матрицы (рис. 3.38).

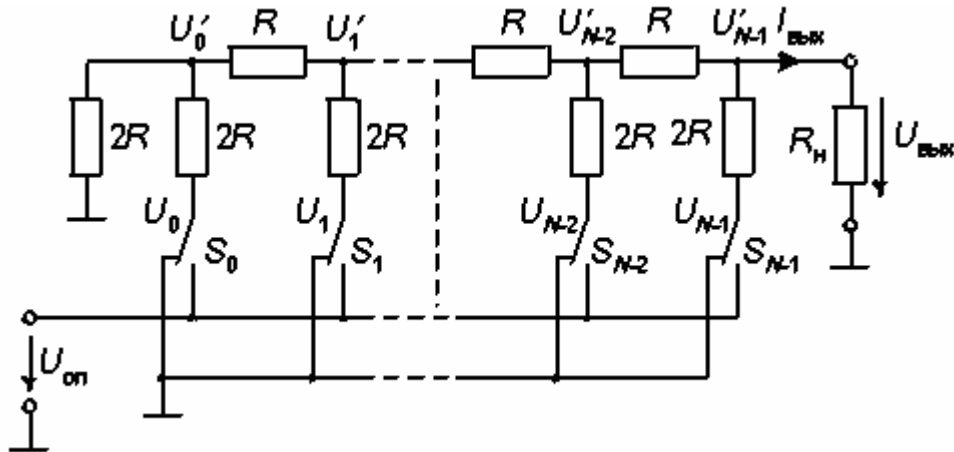


Рис. 3.38. Инверсное включение ЦАП с МОП-ключами

Недостатками этой схемы являются: большое падение напряжения на ключах, изменяющаяся нагрузка источника опорного напряжения и значительное выходное сопротивление. Вследствие первого недостатка по этой схеме нельзя включать ЦАП типа 572ПА1 или 572ПА2, но можно 572ПА6 и 572ПА7. Из-за второго недостатка источник опорного напряжения должен обладать низким выходным сопротивлением, в противном случае возможна немонотонность характеристики преобразования. Тем не менее, инверсное включение резистивной матрицы довольно широко применяется в ИМС ЦАП с выходом в виде напряжения, например, в 12-ти разрядном МАХ531, включающем также встроенный ОУ в неинвертирующем включении в качестве буфера, или в 16-ти разрядном МАХ542 без встроенного буфера. 12-ти разрядный ЦАП AD7390 построен на инверсной матрице с буферным усилителем на кристалле и потребляет всего 0,3 мВт мощности. Правда его время установления достигает 70 мкс.

Параллельный ЦАП на переключаемых конденсаторах

Основой ЦАП этого типа является матрица конденсаторов, емкости которых соотносятся как целые степени двух. Схема простого варианта такого преобразователя приведена на рис. 3.39. Емкость k -го конденсатора матрицы определяется соотношением

$$C_k = 2^k C_0. \quad (3-33)$$

Цикл преобразования состоит из двух фаз. В первой фазе ключи $S_0 \dots S_{N-1}$ находятся в левой позиции. Ключ сброса $S_{сб}$ замкнут. При этом все конденсаторы разряжены. Во второй фазе ключ сброса $S_{сб}$ размыкается. Если k -й бит входного N -разрядного слова $d_k=1$, то соответствующий ключ S_k переключается в правую позицию, подключая нижнюю обкладку конденсатора к источнику опорного

напряжения, или остается в левой позиции, если $d_k=0$. Суммарный заряд конденсаторов матрицы с учетом (17) составит

$$q = U_{on} \sum_{k=0}^{N-1} C_k d_k = U_{on} \sum_{k=0}^{N-1} 2^k d_k = U_{on} C_0 D \quad (3-34)$$

Равный заряд получает и конденсатор C в обратной связи ОУ. При этом выходное напряжение ОУ составит

$$U_{\text{ВЫХ}} = -q/C. \quad (3-35)$$

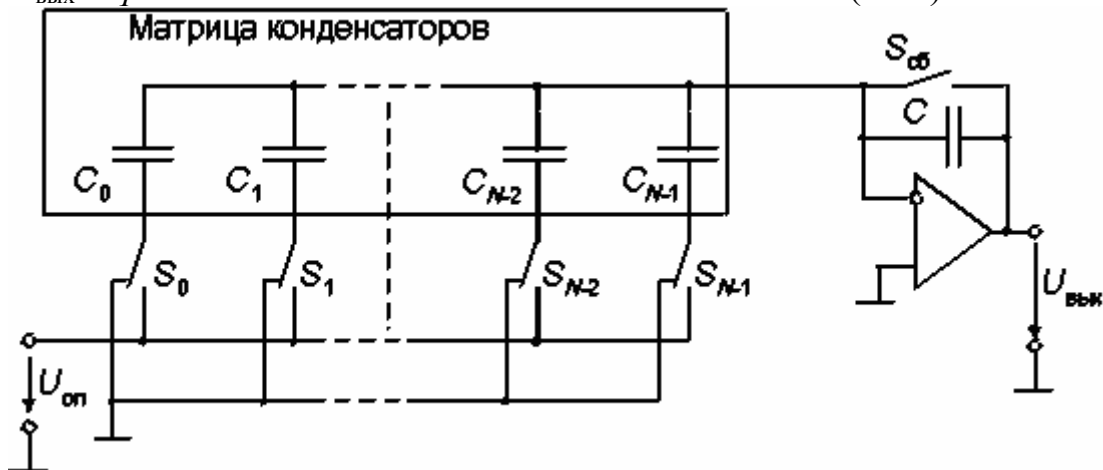


Рис. 3.39. Параллельный ЦАП на коммутируемых конденсаторах

Подставив (3-34) в (3-35), найдем окончательно

$$U_{\text{ВЫХ}} = -U_{on} \frac{C_0}{C} D \quad (3-36)$$

Для хранения результата преобразования (постоянного напряжения) в течении сколько-нибудь продолжительного времени к выходу ЦАП этого типа следует подключить устройство выборки-хранения. Хранить выходное напряжение неограниченное время, как это могут делать ЦАП с суммированием весовых токов, снабженные регистром-защелкой, преобразователи на коммутируемых конденсаторах не могут из-за утечки заряда. Поэтому они применяются, в основном, в составе аналого-цифровых преобразователей. Другим недостатком является большая площадь кристалла ИМС, занимаемая подобной схемой.

ЦАП с суммированием напряжений

Схема восьмиразрядного преобразователя с суммированием напряжений, изготавливаемого в виде ИМС, приведена на рис. 3.40. Основу преобразователя составляет цепь из 256 резисторов равного сопротивления, соединенных последовательно. Вывод W через ключи $S_0 \dots S_{255}$ может подключаться к любой точке этой цепи в зависимости от входного числа. Входной двоичный код D преобразуется дешифратором 8×256 в унитарный позиционный код, непосредственно управляющий

ключами. Если приложить напряжение U_{AB} между выводами A и B , то напряжение между выводами W и B составит

$$U_{WB} = U_{AB} D.$$

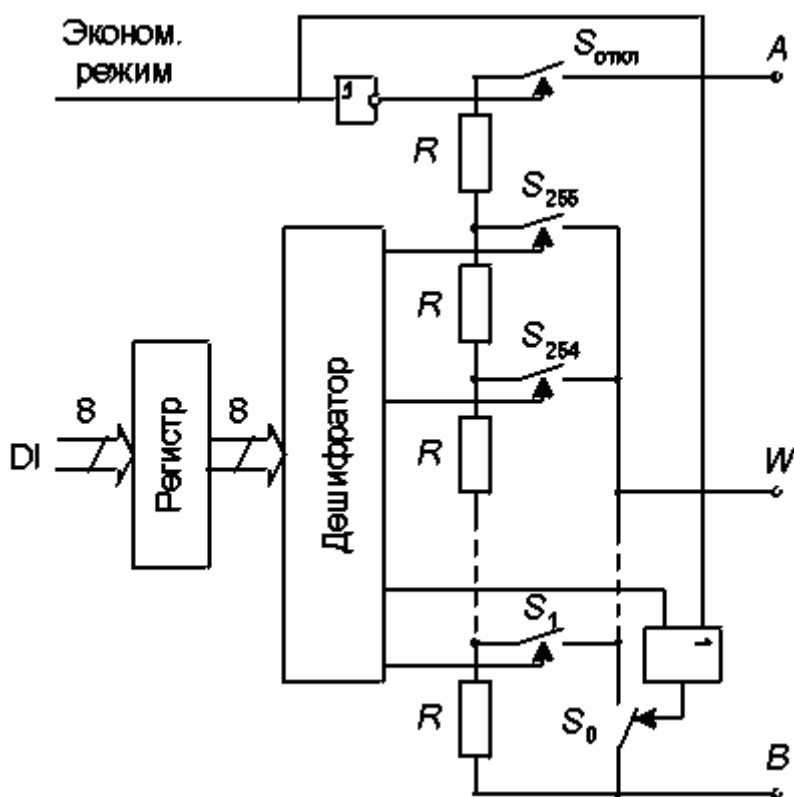


Рис. 3.40. Блок-схема ЦАП с суммированием напряжений

Достоинством данной схемы является малая дифференциальная нелинейность и гарантированная монотонность характеристики преобразования. Ее можно использовать в качестве резистора, подстраиваемого цифровым кодом. Выпускается несколько моделей таких ЦАП. Например, микросхема AD8403 содержит четыре восьмиразрядных ЦАП, выполненных по схеме на рис. 3.40, с сопротивлением между выводами A и B 10, 50 либо 100 кОм в зависимости от модификации. При подаче активного уровня на вход “Экономичный режим” происходит размыкание ключа $S_{откл}$ и замыкание ключа S_0 . ИМС имеет вход сброса, которым ЦАП можно установить на середину шкалы. Фирма Dallas Semiconductor выпускает несколько моделей ЦАП (например, сдвоенный DS1867) с суммированием напряжений, у которых входной регистр представляет собой энергонезависимое оперативное запоминающее устройство, что особенно удобно для построения схем с автоматической подстройкой (калибровкой). Недостаток схемы – необходимость изготавливать на

кристалле большое количество (2^N) согласованных резисторов. Тем не менее, в настоящее время выпускаются 8-ми, 10-ти и 12-ти разрядные ЦАП данного типа с буферными усилителями на выходе, например, AD5301, AD5311 и AD5321.

Интерфейсы цифро-аналоговых преобразователей

Важную часть цифро-аналогового преобразователя составляет цифровой интерфейс, т.е. схемы, обеспечивающие связь управляющих входов ключей с источниками цифровых сигналов. Структура цифрового интерфейса определяет способ подключения ЦАП к источнику входного кода, например, микропроцессору или микроконтроллеру. Свойства цифрового интерфейса непосредственно влияют и на форму кривой сигнала на выходе ЦАП. Так, неодновременность поступления битов входного слова на управляющие входы ключей преобразователя приводит к появлению узких выбросов, "иглок", в выходном сигнале при смене кода.

При управлении ЦАП от цифровых устройств с жесткой логикой управляющие входы ключей ЦАП могут быть непосредственно подключены к выходам цифровых устройств, поэтому во многих моделях ИМС ЦАП, особенно ранних (572ПА1, 594ПА1, 1108ПА1, AD565А и др.), сколько-нибудь существенная цифровая часть отсутствует. Если же ЦАП входит в состав микропроцессорной системы и получает входной код от шины данных, то он должен быть снабжен устройствами, позволяющими принимать входное слово от шины данных, коммутировать в соответствии с этим словом ключи ЦАП и хранить его до получения другого слова. Для управления процессом загрузки входного слова ЦАП должен иметь соответствующие управляющие входы и схему управления. В зависимости от способа загрузки входного слова в ЦАП различают преобразователи с последовательным и параллельным интерфейсами входных данных.

ЦАП с последовательным интерфейсом входных данных

Такой преобразователь содержит на кристалле помимо собственно ЦАП дополнительно также последовательный регистр загрузки, параллельный регистр хранения и управляющую логику (рис. 3.41.а). Чаще всего используется трехпроводный интерфейс, который обеспечивает управление ЦА-преобразователем от SPI, QSPI, MICROWIRE интерфейсов процессоров. При активном уровне сигнала CS (в данном случае - нулевом) входное слово длины N (равной разрядности ЦАП) загружается по линии DI в регистр сдвига под управлением тактовой последовательности CLK. После окончания загрузки, выставив активный уровень на линию LD, входное слово записывают в регистр хранения, выходы которого непосредственно

управляют ключами ЦАП. Для того, чтобы иметь возможность передавать по одной линии данных входные коды в несколько ЦАП, последний разряд регистра сдвига у многих моделей ЦАП с последовательным интерфейсом соединяется с выводом ИМС DO. Этот вывод подключается ко входу DI следующего ЦАП и т.д. Коды входных слов передаются, начиная с кода самого последнего преобразователя в этой цепочке.

В качестве примера на рис. 3.41.б представлена временная диаграмма, отражающая процесс загрузки входного слова в ЦАП AD7233. Минимально допустимые значения интервалов времени (порядка 50 нс), обозначенных на временных диаграммах, указываются в технической документации на ИМС.

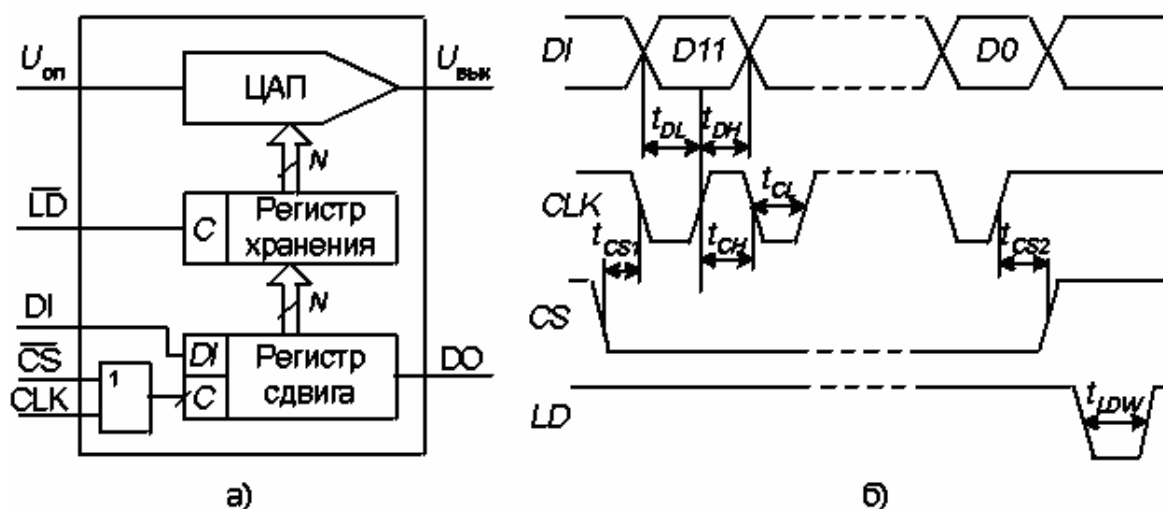


Рис. 3.41. ЦАП с последовательным интерфейсом

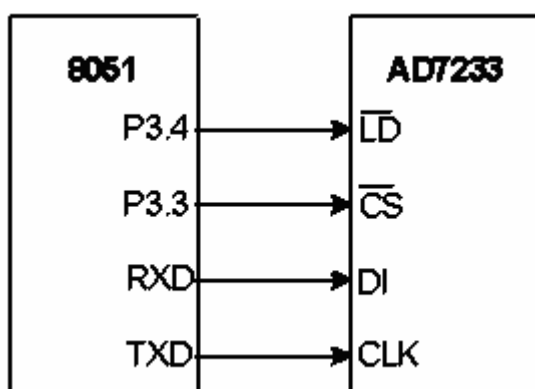


Рис. 3.42. Подключение ЦАП с последовательным интерфейсом к микроконтроллеру семейства MCS51

На рис. 3.42. приведен вариант схемы подключения преобразователя с последовательным интерфейсом к микроконтроллеру

(МК). На время загрузки входного слова в ЦАП через последовательный порт микроконтроллера, к которому могут быть также подключены и другие приемники, на вход CS (выбор кристалла) подается активный уровень с одной из линий ввода-вывода МК. После окончания загрузки МК меняет уровень на входе CS, как это показано на рис. 3.41.б, и, выставив активный уровень на входе LD ЦАП, обеспечивает пересылку входного кода из регистра сдвига ЦАП в регистр хранения. Время загрузки зависит от тактовой частоты МК и обычно составляет единицы микросекунд. В случае, если колебания выходного сигнала ЦАП во время загрузки допустимы, вход LD можно соединить с общей точкой схемы.

Минимальное количество линий связи с ЦАП обеспечивается двухпроводным интерфейсом I²C. Этим интерфейсом оснащаются некоторые последние модели ЦАП, например, AD5301. Адресация конкретного устройства осуществляется по линии данных.

ЦАП с параллельным интерфейсом входных данных

Чаще используются два варианта. В первом варианте на N входов данных N-разрядного ЦАП подается все входное слово целиком. Интерфейс такого ЦАП включает два регистра хранения и схему управления (рис. 3.43.а). Два регистра хранения нужны, если пересылка входного кода в ЦАП и установка выходного аналогового сигнала, соответствующего этому коду, должны быть разделены во времени. Подача на вход асинхронного сброса CLR сигнал низкого уровня приводит к обнулению первого регистра и, соответственно выходного напряжения ЦАП.

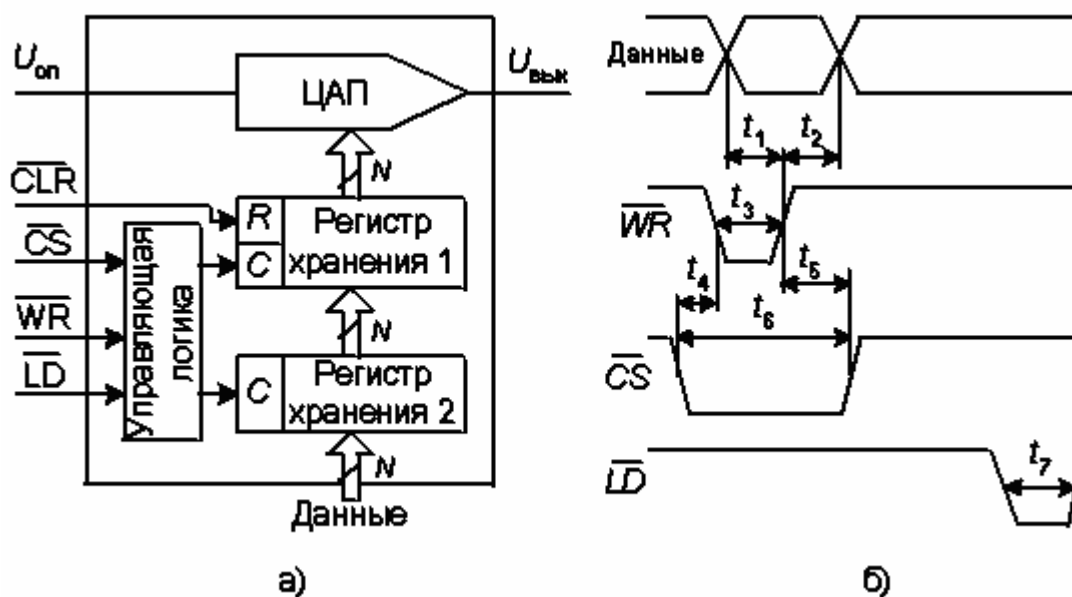


Рис. 3.43. ЦАП с параллельным интерфейсом

Для подключения многоразрядных ЦАП к восьмиразрядным микропроцессорам и микроконтроллерам используется второй вариант параллельного интерфейса. Он предусматривает наличие двух параллельных загрузочных регистров для приема младшего байта входного слова МБ и старшего байта – СБ. Пересылка байтов входного слова в загрузочные регистры может происходить в любой последовательности.

Организация выхода ЦАП

Преобразование двоичного входа кода в аналоговый вид может быть представлено двумя способами: током, который пропорционален значениям кода или в виде напряжения. Большинство современных ЦАП имеют более простой выход — по напряжению. Часть преобразователей МАХИМа имеет выходное напряжение с установленным коэффициентом усиления. Другие приборы имеют на выходе операционный усилитель без «обвязки». В этом случае с помощью внешних резисторов можно установить желаемый коэффициент усиления выходного сигнала (рис. 3.44.а). С помощью такого операционного усилителя и двух внешних компонентов можно сделать токовый выход ЦАПа (рис. 3.44.б).

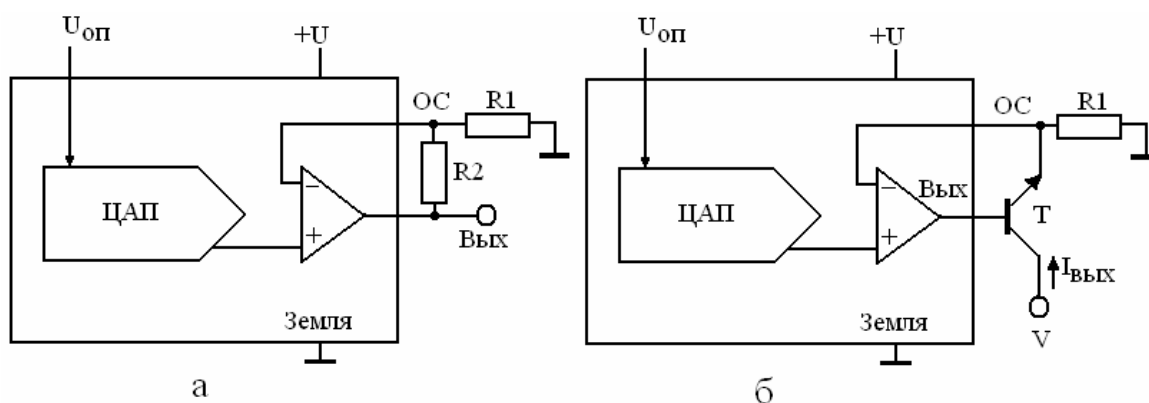


Рис. 3-44. ЦАП с регулируемым выходом по напряжению (а), ЦАП с токовым выходом (б)

Параметры ЦАП

При последовательном возрастании значений входного цифрового сигнала $D(t)$ от 0 до $2N-1$ через единицу младшего разряда (ЕМР) выходной сигнал $U_{вых}(t)$ образует ступенчатую кривую. Такую зависимость называют обычно характеристикой преобразования ЦАП. В отсутствие аппаратных погрешностей средние точки ступенек расположены на идеальной прямой 1 (рис. 3.45.), которой соответствует идеальная характеристика преобразования. Реальная характеристика

преобразования может существенно отличаться от идеальной размерами и формой ступенек, а также расположением на плоскости координат. Для количественного описания этих различий существует целый ряд параметров.

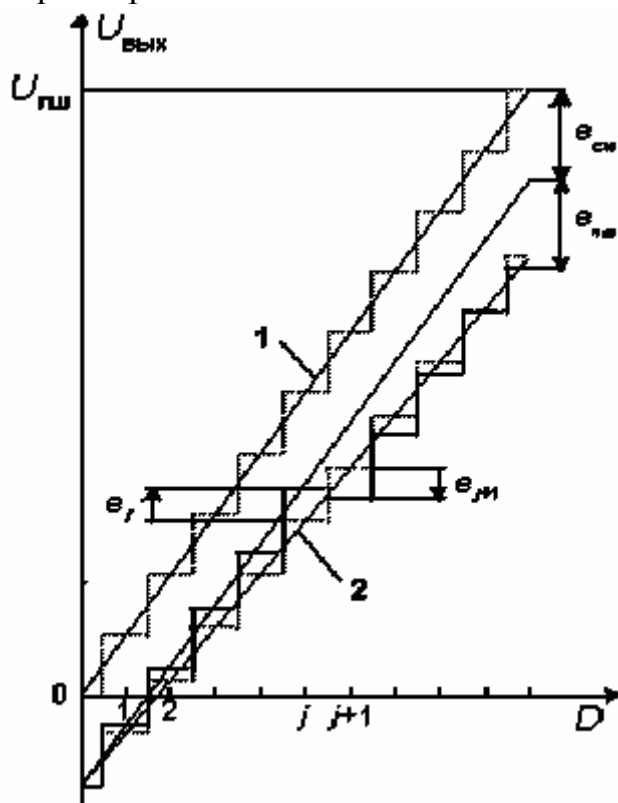


Рис. 3.45. Статическая характеристика преобразования ЦАП

Статические параметры

Разрешающая способность - приращение $U_{вых}$ при преобразовании смежных значений D_j , т.е. отличающихся на ЕМР. Это приращение является шагом квантования. Для двоичных кодов преобразования номинальное значение шага квантования $h=U_{пш}/(2N-1)$, где $U_{пш}$ - номинальное максимальное выходное напряжение ЦАП (напряжение полной шкалы), N - разрядность ЦАП. Чем больше разрядность преобразователя, тем выше его разрешающая способность.

Погрешность полной шкалы - относительная разность между реальным и идеальным значениями предела шкалы преобразования при отсутствии смещения нуля.

$$\delta_{пш} = \frac{\varepsilon_{пш}}{U_{пш}} \cdot 100\% \quad (3-37)$$

Является мультипликативной составляющей полной погрешности. Иногда указывается соответствующим числом ЕМР.

Погрешность смещения нуля - значение $U_{вых}$, когда входной код ЦАП равен нулю. Является аддитивной составляющей полной

погрешности. Обычно указывается в милливольтгах или в процентах от полной шкалы:

$$\delta_{CM} = \frac{\varepsilon_{CM}}{U_{ПШ}} \cdot 100\% \quad (3-38)$$

Нелинейность - максимальное отклонение реальной характеристики преобразования $U_{вых}(D)$ от оптимальной (линия 2 на рис. 3.45). Оптимальная характеристика находится эмпирически так, чтобы минимизировать значение погрешности нелинейности. Нелинейность обычно определяется в относительных единицах, но в справочных данных приводится также и в ЕМР. Для характеристики, приведенной на рис. 3.45:

$$\delta_{л} = \frac{\varepsilon_j}{U_{ПШ}} \cdot 100\% \quad (3-39)$$

Дифференциальная нелинейность - максимальное изменение (с учетом знака) отклонения реальной характеристики преобразования $U_{вых}(D)$ от оптимальной при переходе от одного значения входного кода к другому смежному значению. Обычно определяется в относительных единицах или в ЕМР. Для характеристики, приведенной на рис. 3.45:

$$\delta_{дл} = \frac{\varepsilon_j + \varepsilon_{j+1}}{U_{ПШ}} \cdot 100\% \quad (3-40)$$

Монотонность характеристики преобразования - возрастание (уменьшение) выходного напряжения ЦАП $U_{вых}$ при возрастании (уменьшении) входного кода D . Если дифференциальная нелинейность больше относительного шага квантования $h/U_{ПШ}$, то характеристика преобразователя немонотонна.

Температурная нестабильность ЦА-преобразователя характеризуется температурными коэффициентами погрешности полной шкалы и погрешности смещения нуля.

Погрешности полной шкалы и смещения нуля могут быть устранены калибровкой (подстройкой). Погрешности нелинейности простыми средствами устранить нельзя.

Динамические параметры

Динамические параметры ЦАП определяются по изменению выходного сигнала при скачкообразном изменении входного кода, обычно от величины "все нули" до "все единицы" (рис. 3.45).

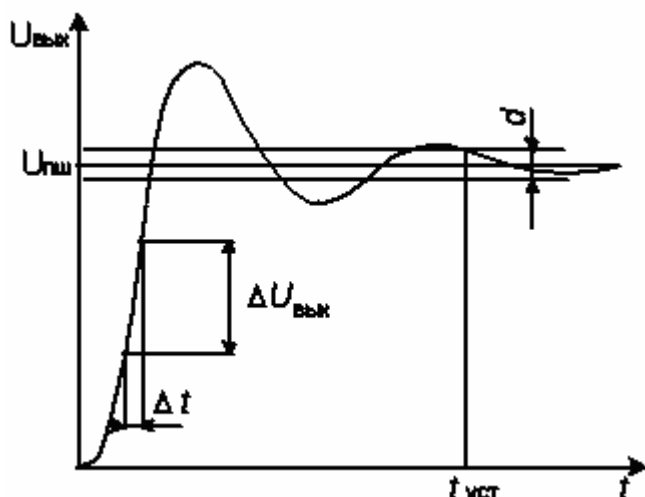


Рис. 3.46. Переходная характеристика ЦАП

Время установления - интервал времени от момента изменения входного кода (на рис. 3.46 $t=0$) до момента, когда в последний раз выполняется равенство $|U_{\text{вых}} - U_{\text{нш}}| = d/2$.

Скорость нарастания - максимальная скорость изменения $U_{\text{вых}}(t)$ во время переходного процесса. Определяется как отношение приращения $DU_{\text{вых}}$ ко времени t , за которое произошло это приращение. Обычно указывается в технических характеристиках ЦАП с выходным сигналом в виде напряжения. У ЦАП с токовым выходом этот параметр в большой степени зависит от типа выходного ОУ.

Для перемножающих ЦАП с выходом в виде напряжения часто указываются *частота единичного усиления* и *мощностная полоса пропускания*, которые в основном определяются свойствами выходного усилителя.

Шумы ЦАП

Шум на выходе ЦАП может появляться по различным причинам, вызываемым физическими процессами, происходящими в полупроводниковых устройствах. Для оценки качества ЦАП с высокой разрешающей способностью принято использовать понятие среднеквадратического значения шума. Измеряются обычно в $[\frac{\text{нВ}}{\sqrt{\text{Гц}}}]$ в заданной полосе частот.

Выбросы (импульсные помехи) - крутые короткие всплески или провалы в выходном напряжении, возникающие во время смены значений выходного кода за счет несинхронности размыкания и замыкания аналоговых ключей в разных разрядах ЦАП. Например, если при переходе от значения кода 011...111 к значению 100...000 ключ

самого старшего разряда ЦА-преобразователя с суммированием весовых токов откроется позже, чем закроются ключи младших разрядов, то на выходе ЦАП некоторое время будет существовать сигнал, соответствующий коду 000...000.

Выбросы характерны для быстродействующих ЦАП, где сведены к минимуму емкости, которые могли бы их сгладить. Радикальным способом подавления выбросов является использование устройств выборки-хранения. Выбросы оцениваются по их площади (в $nB \cdot c$).

Вопросы к главе 3

1. В чем заключается аналого-цифровое преобразование?
2. Классификация аналого-цифровых преобразователей.
3. Свойства параллельных АЦП.
4. Особенности конвейерного принципа АЦП.
5. Многотактные АЦП.
6. Многоступенчатые АЦП.
7. Сигма-Дельта АЦП.
8. Преобразование напряжения в частоту.
9. Погрешности преобразования АЦП.
10. Шумы АЦП.
11. Цифро-аналоговое преобразование.
12. Классификация ЦАП.
13. Особенности разных типов ЦАП.
14. Погрешности ЦАП.
15. Способы подключения АЦП и ЦАП.
16. Выбор и применение АЦП и ЦАП.

Глава 4. Структура устройств сбора данных.

Общие положения

Очевидно, что многие функции, необходимые для построения измерительных приборов, предоставляются настольными компьютерами. Использовать эти возможности призвана концепция виртуальных измерительных приборов, в которой уже просматривается множество новых методов. Первый из них связан с появлением плат первичного сбора данных, устанавливаемых непосредственно в слоты расширения ПК. Это позволяет компактно разместить на плате расширения процессорной шины такие устройства первичного сбора данных, как АЦП, ЦАП, платы дискретного и таймерного ввода/вывода. А общую синхронизацию можно получить с помощью гибких кабелей, используемых для передачи синхросигналов помимо установленных плат.

При таком подходе внешняя управляемость с помощью компьютера не ограничивается кодированием сообщений, передаваемых по единственному адресу. Вместо этого сама вставляемая плата непосредственно подключается к параллельной компьютерной шине, и ее внутренние регистры отображаются в адресном пространстве памяти машины. Поэтому ПК может управлять встроенной платой двоичными кодами с максимально возможной скоростью, как это делается внутри обычного прибора. Прямые прерывания от аппаратуры информируют процессор о состоянии системы и необходимости немедленного ее обслуживания и сразу же переводят процессор на выполнение соответствующего машинного кода. Данные могут передаваться к плате и от нее в двоичной форме, параллельно, на очень высоких скоростях - и не только самим процессором, но и специализированной аппаратурой прямого доступа к памяти, также встроенной в ПК.

Интерфейсный модуль ввода/вывода данных

Простой и эффективный способ построения системы, обеспечивающей синхронный сбор данных, реализуется путем ввода аналоговых сигналов в ПК с помощью специализированных интерфейсных модулей - платы сбора данных (ПСД), которые подключаются к разъемам расширения системной платы компьютера и размещаются внутри корпуса ПК. Подобные устройства на российском рынке предлагают СП "Диалог", НИЛ "Элкона", НТК "Инструментальные системы". При выборе варианта ПСД учитывалась необходимость обеспечения полного набора функций, необходимых для

интегрированной системы ввода/вывода данных: АЦП, ЦАП, счетчики-таймеры реального времени, цифровые порты ввода/вывода, контроллер прямого доступа к памяти (ПДП). Канал ПДП при обмене данными между ПСД и ПК необходим для обеспечения требуемого частотного диапазона вводимых в ПК сигналов без потерь, поскольку основные ограничения обусловлены предельной скоростью передачи данных по системной шине ПК. При вводе сигналов в режиме ПДП скорость обмена данными между ПСД и ПК составляет 200-400 Кбайт в секунду (в зависимости от быстродействия компьютера), что при двухбайтных отчетах обеспечивает полосу частот 100-200 КГц.

Исходя из этого в качестве ПСД рассмотрим модуль ADC12A/200 (рис.4.1.), разработанный НТК "Инструментальные системы". Основным узлом модуля является 12-ти разрядный АЦП с временем преобразования 6 мкс. Буферная память представляет собой массив из двух блоков емкостью в 16 12-разрядных слов и предназначена для обеспечения обмена данными с компьютером без потери отсчетов с максимальной скоростью. Цифровой регистр представляет собой 16-разрядный цифровой порт вывода общего назначения с тремя состояниями выхода и предназначен для управления внешними устройствами. Блок старта предназначен для определения (путем программирования) начала ввода данных. Таймер задает временную диаграмму ввода и вывода данных. Регистр режимов управляет режимами работы блоков модуля. Интерфейсы системной и локальной шины обеспечивают обмен данными с компьютером и с дополнительными модулями на базе цифровых процессоров сигналов типа TMS320Схх.

Технические параметры модуля ADC12A/200:

- АЦП Разрядность 12 бит
- Динамический диапазон 70 дБ
- Время преобразования 6 мкс
- Максимальная частота отсчетов 166 кГц
- Порог запуска программируемый
- Разрядность порогового ЦАП 8 бит.
- Диапазон выходных напряжений +/-10.24 В
- Входной коммутатор
- Количество входных каналов 16 недифференциальных
8 дифференциальных

Инструментальный усилитель

- Коэффициент передачи 1; 2; 4; 8
- Диапазон входного напряжения +/-10.24 В

Устройство выборки-хранения

- Период отсчетов 6...65535 мкс
- Апертурный сдвиг не более 5 нс

Цифровые данные после АЦП поступают в блок буферной памяти. В начале процесса ввода данные с АЦП накапливаются в одном из блоков буферной памяти. После заполнения блока, устройство выдает запрос на ПДП, а АЦП переключается на другой блок буферной памяти, предоставляя таким образом процессору некоторое время для реакции на запрос ПДП. В это время отсчеты накапливаются во втором блоке. Таким образом обеспечивается развязка асинхронных процессов ввода данных при передаче их в компьютер.

Для более полной оптимизации процесса ввода данных на максимальных скоростях используется чередование передачи данных по двум каналам ПДП. Это сделано для того, чтобы увеличить лимит времени процессора на переинициализацию контроллера ПДП при вводе больших массивов данных. Процесс вывода данных через ЦАП также осуществляется с использованием прямого доступа к памяти, однако при этом задействован только один канал ПДП.

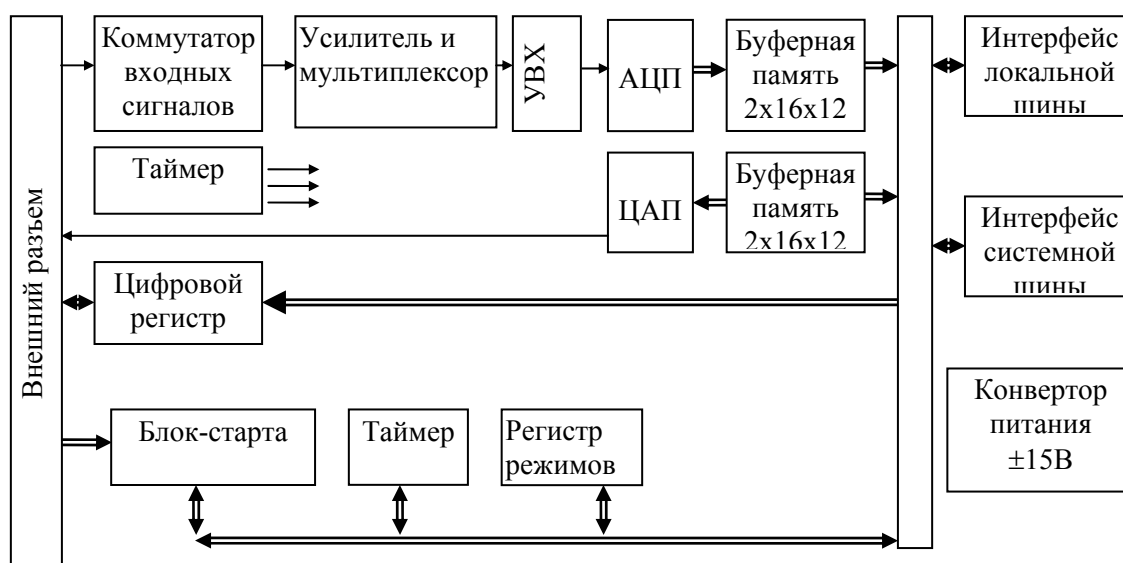


Рис. 4.1. Функциональная схема модуля ADC12A/200

Модуль ADC12A/200 имеет два интерфейса для обмена с компьютером. Один из них представляет собой интерфейс в стандарте IBM PC/AT (шина ISA) и предназначен для управления платой и обмена данными при ее работе непосредственно с ПК. Второй интерфейс (локальная шина), предназначен для управления платой и обмена данными при работе модуля в комплексе с высокопроизводительными

модулями цифровой обработки сигналов на базе процессора TMS320C30, выпускаемыми НТК "Инструментальные системы".

Реализация ввода данных в персональный компьютер

Назначение параметров и режимов аппаратуры сбора данных, ввод данных в ПК и вывод через ЦАП осуществляется с помощью программ-драйверов, инициирует работу которых управляющая программа по командам пользователя. Процесс сбора данных реализован аппаратно-программными средствами. Рассмотрим данный процесс на примере модуля ADC12A/200. Для запуска ввода данных пользователь должен:

- определить способ старта режима ввода - программный старт (старт по требованию пользователя), старт по порогу (ввод данных начинается, когда сигнал пересечет, какой-либо заданный пользователем уровень);
- определить тип подключения - дифференциальный или не дифференциальный;
- выбрать номера подключаемых каналов из 16 возможных;
- установить частоту дискретизации аналоговых сигналов, коэффициент усиления;
- для старта по порогу определить пороговое значение напряжения.

Выполнение аналого-цифрового преобразования начинается (рис. 4.2) как только пользователь инициирует запуск.

Драйвер ввода осуществляет пересылку цифровых отсчетов в оперативную память компьютера или запись результатов на магнитный диск. Частотный диапазон измерительных сигналов составляет десятки кГц, поэтому для исключения потерь при вводе данных в компьютер используется режим прямого доступа к памяти (ПДП). Для осуществления многоканального синхронного ввода данных в состав ИИС включено устройство выборки и хранения (УВХ) имеющее 16 входных каналов.

Производительность системы в целом определяется многими факторами, но наличие "узких" мест в процессе ввода данных ограничит возможности оперативно оценивать свойства регистрируемых сигналов. Все отсчеты сигналов должны быть введены или выведены в реальном масштабе времени без потери отсчетов между передачей последовательных блоков данных.

Алгоритм работы драйверов ввода данных можно разделить на две части: аппаратное программирование ПСД и контроллера ПДП и более высокоуровневый блок первичной обработки данных и их упаковки. Подпрограммы обработки и упаковки данных реализованы на C++.

Программирование ПСД и контроллера ПДП происходит во время передачи данных и критично с точки зрения скорости выполнения.

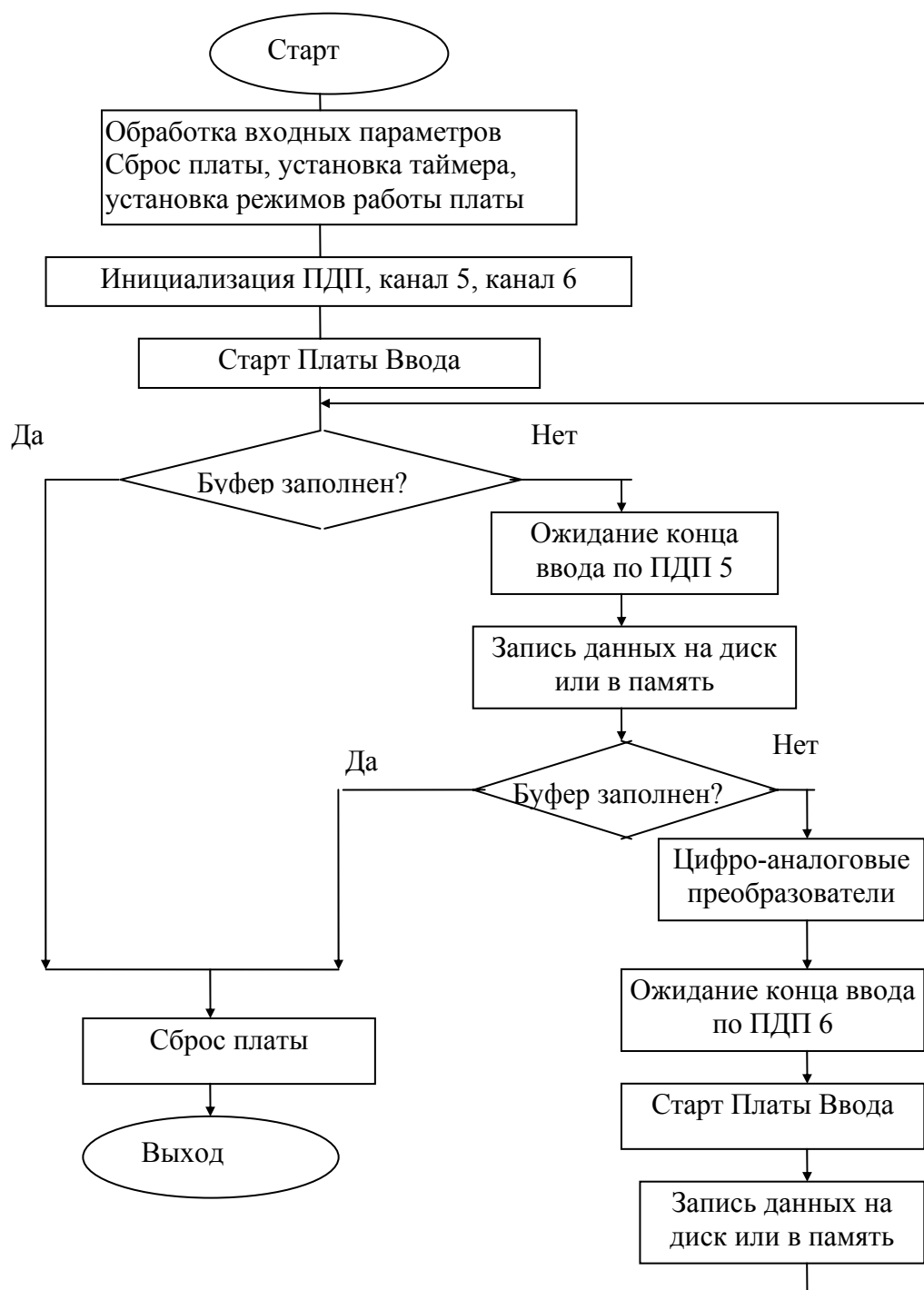


Рис. 4.2. Блок-схема алгоритма ввода данных в память ПК

Реализация их на языке ассемблера позволила получить максимальное быстродействие для выбранной архитектуры ИИС.

Использование двух каналов ПДП обеспечивает отсутствие пропусков в записанных цифровых сигналах для произвольных длительностей с частотой дискретизации до 160 кГц. Если выполняется синхронный ввод данных по нескольким каналам, то максимальная частота дискретизации определяется соотношением $F_{\text{dmax}}=160/C_h$ [кГц], где C_h - количество активизированных каналов.

Универсальные платы АЦП для шины PCI

Рассмотрим недорогие платы АЦП с частотами оцифровки аналоговых сигналов в полосе сотен килогерц для задач промышленной и лабораторной автоматизации. Рассмотрим продукцию ведущих зарубежных и отечественных производителей, устойчиво работающих на рынке последние 10 лет, базирующихся на собственных разработках в области цифровой обработки аналоговых сигналов.

Несмотря на то, что за рубежом сотни фирм занимаются производством систем измерений, диагностики и контроля штатно управляемых ПК, лидирующие позиции занимают около десятка компаний, среди которых National Instruments, Hewlett-Packard, Keithley Instruments, Computer Boards, Blue Wave Systems, Omega Engineering, Fluke, IOtech, Data Translation, Signalogic, Microstar Laboratories.

В нашей стране основное производство плат АЦП для сторонних потребителей сосредоточено в ЗАО “Л-КАРД”, Центре АЦП “Руднев-Шиляев”, АОЗТ “Инструментальные системы” и ЗАО “Компания Сигнал”.

В последние 2–3 года за рубежом громогласно заявили о своих предложениях в области недорогих универсальных плат АЦП на шину PCI: National Instruments (NI), Computer Boards (CB), Omega Engineering (OE), Microstar Laboratories (ML). В России, для решения задач автоматизации измерений и стендовых испытаний, разработку и серийные поставки развивающегося семейства недорогих универсальных плат АЦП на шину PCI своим заказчикам осуществляет пока только Л-КАРД. В табл. 4.1 сопоставлены технические характеристики самых дешёвых моделей семейств плат АЦП на шину PCI всех этих компаний.

Из табл. 4.1 видно, что зарубежные производители “единодушно” остановились на 12-бит “стандарте” АЦП для своих самых недорогих плат. Разработчики Л-КАРД выбрали 14-бит АЦП для своих новых плат на шину PCI, отойдя от привычного 12-бит, характерного для изделий с маркой L-CARD на шину ISA.

Таблица 4.1. Основные характеристики плат АЦП на шину PCI от ведущих разработчиков

Плата производителя	Число входных каналов ^{*)}	Входные диапазоны ^{***)} , В	Разрядность АЦП, бит	Частота оцифровки, кГц	Процессор	Цена \$
6023E (NI)	8 / 16	+0,05/+10	12	200	нет	395
PCI-DAS1000 (CB)	8 / 16	+1,25/+10	12	250	нет	349
PCI-DAS1200 (OI)	8 / 16	+1,25/+10	12	330	нет	649
DAP4200a (ML)	16 ^{**)}	+1,25/+10	12 или 14	769 (12 бит) 588 (14 бит)	Intel 80486DX4 Analog Devices ADSP	4195
L-780 (L-CARD)	16 / 32	+0,08/+5	14	400	2184	340

**) - число дифференциальных каналов/число каналов с общей "землей"*

****) - только каналы с общей "землей", упомянута возможность расширения до 512 каналов при помощи внешних коммутаторов.*

*****) - минимальный диапазон/максимальный диапазон*

Из табл. 4.1 видно, что зарубежные производители “единодушно” остановились на 12-бит “стандарте” АЦП для своих самых недорогих плат. Разработчики Л-КАРД выбрали 14-бит АЦП для своих новых плат на шину PCI, отойдя от привычного 12-бит, характерного для изделий с маркой L-CARD на шину ISA, исходя из запросов потребителей на отечественном рынке. Запросы потребителей, уже использующих платы Л-КАРД, способствовали введению милливольтового диапазона измерений, что расширило область технических и научных приложений для использования плат АЦП серии L-7XX на шину PCI.

Переход на интерфейс с ПК по шине PCI интересен пользователям информационно-измерительных систем на базе универсальных плат АЦП прежде всего перспективами работы в режиме реального времени. Поэтому, в дополнение к возможностям новой шины, обеспечивающей более быструю передачу данных (до 132 Мбайт/сек для PCI против 5 Мбайт/сек для ISA), некоторые изготовители плат на шину PCI снабжают их собственными процессорами производства компаний Texas Instruments, Analog Devices и др., что повышает автономность и надёжность плат АЦП и даёт пользователю принципиальную возможность перенесения части операций обработки сигнала на плату.

В зарубежных разработках плат АЦП с сигнальными процессорами предпочтение отдаётся цифровым сигнальным процессорам (ЦСП) компании Texas Instruments и Analog Devices. Отечественные разработчики из Л-КАРД отдали предпочтение применению ЦСП Analog Devices в своих изделиях по причине более низкой цены по сравнению с ЦСП Texas Instruments и, с технической точки зрения, большей памяти на кристалле при уменьшенном времени цикла. В серии плат L-7XX применены ЦСП ADSP-2184/-2185/ -2186 (в зависимости от модели и модификации).

Однако, платы АЦП с процессором зарубежного производства обладают огромным недостатком с точки зрения отечественного потребителя — высокой стоимостью. Например, одна из самых недорогих плат Microstar Laboratories DAP4200a на шину PCI стоит более \$4000. Тот же ценовой диапазон характерен и для изделий Blue Wave Systems.

Среди зарубежных производителей самую недорогую плату на шину PCI удалось создать National Instruments. В основе реализованной схемы уникальные разработки компании:

- заказная СБИС PCI MITE для поддержания режима bus-master;
- заказной кристалл 24-бит счетчика/таймера DAQ-STC с тактовой частотой 20 МГц;

- прецизионный усилитель NI-PGIA с временем установления 2 мкс;
- шина межплатной синхронизации RTSI.

PCI MITE позволяет организовать три канала ПДП для обслуживания аналогового ввода/вывода и ввода/вывода сигналов синхронизации. DAQ-STC обеспечивает синхронизацию АЦП и ЦАП, содержит схемы логики формирования прерываний работы плат и синхронизации ввода/вывода между портами ввода/вывода и шиной RTSI. Всего DAQ-STC имеет 10 счётчиков/таймеров: по 4 — на обслуживание аналогового ввода/вывода и 2 — для использования по усмотрению пользователя. Среди дополнительных возможностей — использование внешнего источника тактовой частоты вместо штатного 20-МГц. Аппаратное решение DAQ-STC даёт пользователю возможность оцифровывать сигналы на разных каналах с индивидуальными частотами дискретизации. Шина RTSI обеспечивает синхронную работу нескольких плат, “информируя” их, при необходимости, о сигнале синхронизации, поступившем на одно из устройств.

В Л-КАРД разработан ряд плат АЦП/ЦАП на шину PCI L-7xx на базе сигнальных процессоров ADSP-218x компании Analog Devices. Интересно, что удалось создать изделия, сопоставимые по цене с аналогами-предшественниками этих плат на шину ISA, при улучшении технических параметров за счёт применения современной элементной базы и перехода на “быструю” шину.

Использование в изделиях L-761/-780 АЦП с разрядностью 14 бит обусловлено тем, что такая разрядность фактически стала промышленным стандартом для АЦП на платах, работающих в диапазоне до 1 МГц. Достижения скорости обмена по шине PCI:

- отображение регистров платы на порты ввода/вывода — до 1,2 Мбайт/с;
- отображение регистров платы на память ПК — до 10 Мбайт/с.

Гальваноразвязка

При построении измерительных систем цифровой обработки сигналов (ЦОС) для сбора и обработки данных, контроля и управления, особенно связанных с функционированием в производственных условиях, разработчикам приходится сталкиваться с необходимостью обеспечения гальванической развязки измерительных цепей, цепей ввода/вывода данных, с одной стороны, и цепей персонального компьютера, а также цепей цифровой обработки сигналов, с другой. При этом решаются следующие основные задачи:

- Защита цепей компьютера от воздействия электрических напряжений и токов. Это важно при эксплуатации оборудования в условиях, связанных с возможным влиянием на него несанкционированных электромагнитных воздействий, с невозможностью обеспечения качественного заземления и т. п., например, в цехах промышленных предприятий, на транспорте, а также в условиях, где возможно возникновение субъективного фактора “человеческой” ошибки, приводящей к выводу дорогостоящего оборудования из строя.
- Защита пользователя от возможного электрического удара. Необходимость подобной защиты возникает при опасности воздействия электрического удара, опасного для здоровья человека, например, при построении систем медицинской диагностики.
- Обеспечение необходимой помехозащищённости. Эта проблема актуальна при построении измерительных прецизионных систем, например, в научных исследованиях, метрологических лабораториях и так далее.

В настоящее время наиболее широкое распространение получили схемы, использующие два варианта гальванической развязки:

- трансформаторной;
- оптоэлектронной.

Гальваническая развязка трансформаторного типа предполагает использование магнитоиндукционного элемента с сердечником или без него, напряжение $U_{\text{вых}}$ на вторичной обмотке которого пропорционально напряжению $U_{\text{вх}}$ на входе устройства. При применении трансформаторной гальванической развязки необходимо учитывать следующие её недостатки:

- несущий сигнал может создавать помехи, влияющие на выходной сигнал развязки;
- полоса пропускания ограничена частотой модуляции развязки;
- сравнительно большие габаритные размеры компонентов, реализующих развязку.

В настоящее время в связи с развитием технологии полупроводниковых устройств расширяются возможности по использованию оптоэлектронных развязывающих устройств, оптических вентилях (оптронов). Принцип работы оптрона проиллюстрирован на рис. 4.3. Светоизлучающий диод, p-n-переход

которого смещён в прямом направлении, излучает свет, воспринимаемый фототранзистором. Таким образом, осуществляется гальваническая развязка цепей, связанных со светодиодом, с одной стороны, и с фототранзистором, с другой.

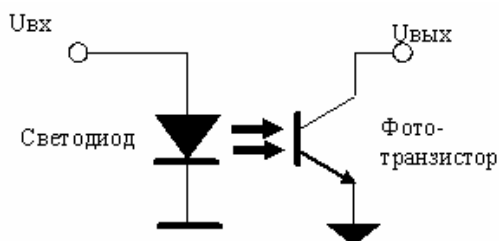


Рис. 4.3. Принцип работы оптрона

К достоинствам оптоэлектронных развязывающих устройств можно отнести:

- способность осуществлять развязку в широком диапазоне напряжений, в том числе до величины 500 В, что является значением, принятым при реализации систем ввода данных;
- возможность передавать сигналы на высокой частоте (до десятков МГц);
- малые габаритные размеры.

Основные характеристики некоторых УВВ с гальванической развязкой на примере плат компании Л-КАРД приведены в таблице 4.2.

В системах сбора данных нашли применение как трансформаторный, так и оптоэлектронный способы реализации гальванической развязки. Трансформаторный тип применяется для развязки линий электропитания, что даёт возможность создания источников вторичного питания устройств. Оптоэлектронные компоненты используются для развязки сигнальных магистралей.

Таблица 4.2. Основные характеристики плат сбора данных компании Л-КАРД.

Устройство	Интерфейс/скорость передачи данны	Уровень подавления промышленных помех, дБ	Максимальная частота преобразования	Тип гальванической развязки	Напряжение развязки, В	Цена измерительного канала, у.е.
Плата АЦП L-264	ISA/200-300 кСлов/сек.	100	200 кГц	Групповая	1500	7,5
Плата АЦП L-761	РСI/до 10 Мбайт/с	100	125 кГц	Групповая	500	10
Модуль	Шина крейтовой	100	100 кГц	Полная,	500	35

системы LTC LC-227	системы LTC			канальная		
Модуль системы LTC LC-111	Шина крейтовой системы LTC	100	50 кГц	Групповая	500	6
Внешний модуль АЦП E-24	СОМ порт/до 57600 бод на кабеле дл 1,8 м	100	1 кГц	Групповая	500	43

Гальваническая развязка плат ввода/вывода большинства производителей средств сбора данных используется для согласования интерфейсных линий шины данных персонального компьютера и узлов самой платы. Обычно при использовании параллельного способа передачи данных между шиной компьютера и платой ввода/вывода введение гальванической развязки понижает надёжность и увеличивает стоимость системы. Это обусловлено необходимостью использования для развязки информационных линий шины большого количества оптронов, представляющих собой наиболее уязвимые с точки зрения надёжности, и дорогие с точки зрения цены элементы.

Для частичной компенсации упомянутых недостатков введения гальваноразвязки специалистами компании «Л-КАРД» предложен и реализован иной способ управления гальванической развязкой, предполагающий использование меньшего числа оптронов и, следовательно, гарантирующий более высокую надёжность и низкую стоимость устройства. Он основан на применении частичного мультиплексирования линий связи между компьютером и платой ввода/вывода. Такой подход даёт возможность уменьшить необходимое количество гальваноразвязанных магистралей передачи данных и оптоэлектронных компонентов развязки.

В частности, обмен данными между опторазвязанными элементами системы в платах L-264 осуществляется потетрадно, а в платах L-761 — побитно. Управление передачей данных через гальваническую развязку в первом случае осуществляется сигнальным процессором ADSP2184/85, а во втором — микроконтроллером AVR90S2313 фирмы Atmel.

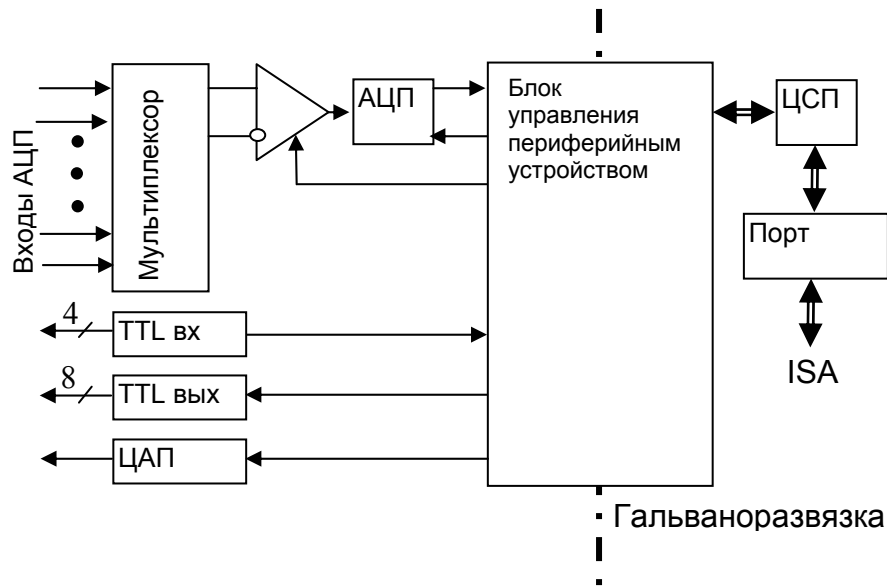


Рис. 4.4. Структурная схема платы L-264

В основе построения АЦП/ЦАП L-264 из семейства плат на шину ISA, структурная схема которой приведена на рис. 4.4, лежит идея гальванического разделения как аналоговых, так и цифровых узлов ввода/вывода и цепей персонального компьютера. Её реализация даёт возможность осуществить полную гальваническую развязку не только АЦП и ЦАП, но и цифровых блоков обмена данными. При этом в плате L-264 применена оптоэлектронная развязка сигнальных проводников и трансформаторная — цепей вторичного питания схемы.

Находящийся на плате сигнальный процессор ADSP2105 фирмы Analog Devices производит цифровую обработку измеряемого сигнала, управляет вводом/выводом сигналов и обменом информацией с ПК, а также контролирует работу оптронов гальваноразвязки.

Дальнейшего совершенствования системы гальванической развязки удалось добиться в платах АЦП/ЦАП L-761. Её структурная схема дана на рис. 4.5. Функционально она разделена на две гальванически развязанные части. На опторазвязанной с компьютером стороне находятся микроконтроллер AVR, который обеспечивает функционирование последовательного АЦП AD7894 и цепей коммутации входных сигналов, и ЦАП AD7294, управляемый непосредственно цифровым сигнальным процессором (ЦСП). Кроме того, микроконтроллер AVR управляет цепями коммутатора входных сигналов, коэффициентом усиления программируемого усилителя, частотой запуска АЦП и, при необходимости, синхронизацией ввода данных.

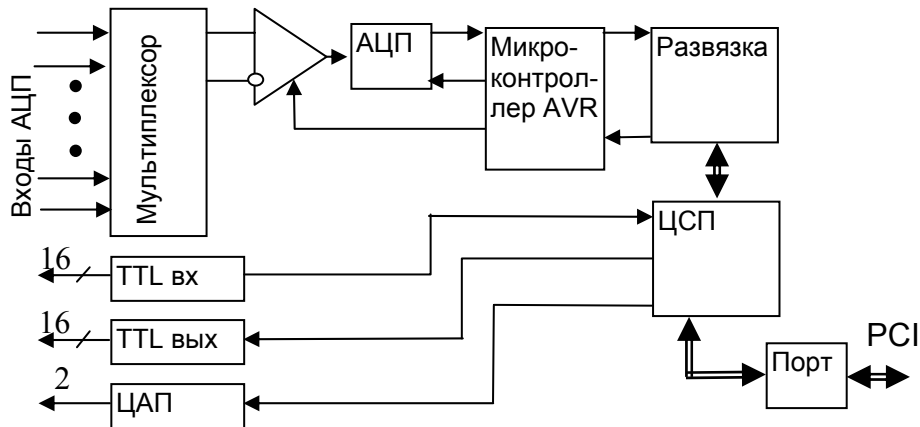


Рис. 4.5. Структурная схема платы L-761

На другой стороне опторазвязки расположен контроллер PCI (микросхема PCI9050-1), обеспечивающая обмен данными с компьютером через интерфейс PCI, цифровой сигнальный процессор (ЦСП), а также разъём для внешних цифровых линий. ЦСП осуществляет получение данных с АЦП, управление работой микроконтроллера AVR с помощью одного из своих последовательных портов SPORT0, обеспечивает также взаимодействие с микросхемой двухканального ЦАП через последовательный порт SPORT1 и управление внешними цифровыми линиями.

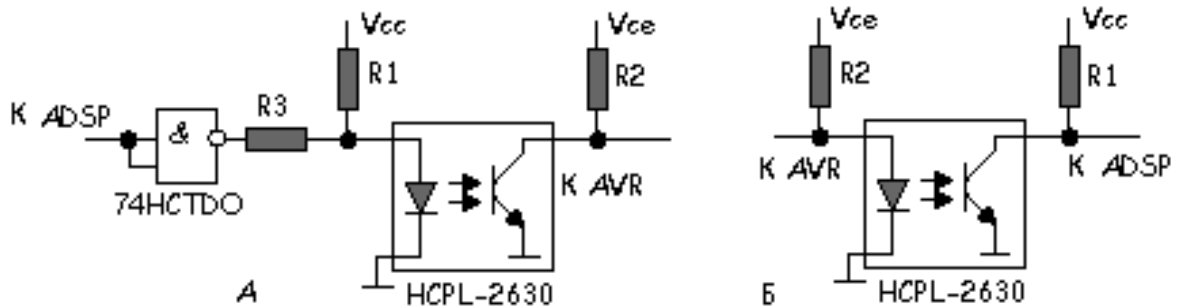


Рис. 4.6. Фрагменты принципиальных схем приемника (а) и передатчика (б) гальванической развязки информационных сигналов

На рис. 4.6.а и 4.6.б приведены, соответственно, фрагменты принципиальных схем приёмника и передатчика сигналов с гальванической развязкой. В качестве развязывающего узла схемы L-761 использована оптопара HCPL-2630 фирмы Hewlett Packard, обладающая наилучшими быстродействием, временной и температурной стабильностью.

Общие сведения о совместимости устройств

При выборе устройств разработчику первоначально необходимо учитывать общие сведения о принципиальной совместимости стыкуемых устройств, т.е. перед тем как думать о том, как соединить устройства между собой, нужно ответить на вопрос, совместимы ли они в принципе. С этой целью необходимо рассмотреть классификацию типов источников сигналов, а также разновидностей входов устройств, для определения совместимости источников сигналов со входами устройств.

Методы подключения сигналов

Под источником сигнала будем понимать то, что пользователь намерен подключить ко входам платы сбора данных. В любом случае - это выход какого-либо датчика или прибора, который нужно соединить кабелем со входом пользовательского объекта. Классификация таких источников сигнала и входов устройств сбора данных и приводится ниже.

Классификация источников сигналов.



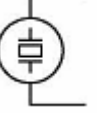
Источники сигналов различаются по следующим параметрам:

- по характеру внутреннего сопротивления;
- по наличию заземления
- по числу фаз
- по наличию экранирующей поверхности
- по полярности источника сигнала

По характеру внутреннего сопротивления

Внутреннее сопротивление источника сигнала почти всегда не носит чисто активный характер из-за влияния емкостей и индуктивностей соединительных проводов, а также частотной зависимости выходного сопротивления прибора. Поэтому классификация построена по активному внутреннему сопротивлению на низкой частоте, где указанными факторами можно пренебречь.

Таблица 4.3. Тип источника сигналов по характеру внутреннего сопротивления

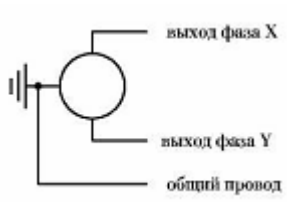
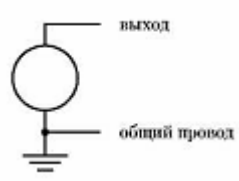
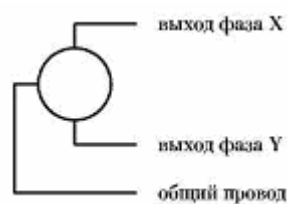
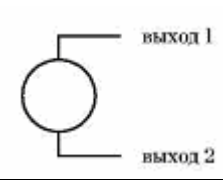
Условное обозначение	Описание
	<p><i>Источник напряжения.</i> К источнику напряжения можно отнести низкоомный выход любого прибора, подключенного посредством короткого кабеля.</p> <p>Чем длинее кабель, тем более реактивным становится эквивалентный выходной импеданс источника напряжения, тем большее влияние на сигнальную цепь оказывают импульсные сквозные токи и емкостные наводки согласованная, как минимум, на приемной стороне (а лучше на обоих концах) длинная линия. Согласование производится концевыми низкоомными резисторами 50 или 75 Ом. Выход такого источника можно отнести к качественному источнику напряжения, поскольку для сигнальной цепи соблюдается энергетическая оптимальность при передаче, а для помех - не соблюдается</p> <p>К основным параметрам источника напряжения относятся:</p> <ul style="list-style-type: none"> • <i>внутреннее сопротивление</i> • <i>полярность</i> • <i>максимальный выходной ток</i>
	<p><i>Источник тока.</i> К классическому источнику тока можно отнести высокоомный выход генератора тока.</p> <p>К основным параметрам источника тока относятся:</p> <ul style="list-style-type: none"> • <i>полярность</i> • <i>запас по напряжению</i> • <i>внутреннее сопротивление</i> <p>Последняя характеристика относится именно к генератору тока, выходное напряжение (упавшее на входном сопротивлении измерителя тока) которого может находиться лишь в заданных пределах для обеспечения рабочего режима самого генератора тока.</p>
	<p><i>Источник заряда.</i> К типичному источнику заряда относится пьезодатчик, имеющий ярко выраженный емкостной характер внутреннего импеданса. В</p>

	подавляющем большинстве приложений постоянная составляющая заряда не представляет интереса (например, в виброметрии), поэтому будем рассматривать этот источник как источник переменного заряда.
--	--

По наличию заземления

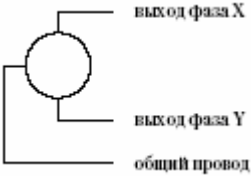
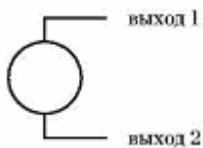
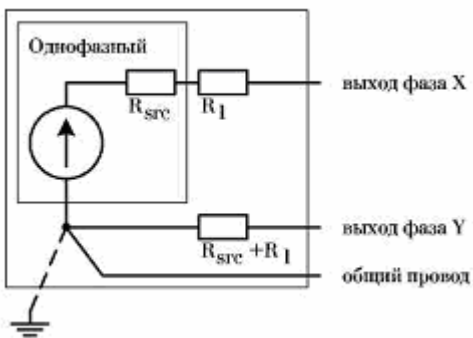
К заземленному можно отнести источник, гальванически связанный с землей. Если для однофазного источника оказывается заземленной точка сигнальной цепи, то для дифференциального - электрически симметричная относительно фазовых проводов общая точка, связанная общим проводом источника. Как правило, заземленным бывает источник заряда; источники напряжения и тока бывают заземленными или изолированными.

Таблица 4.4. Тип источника сигналов по наличию заземления

Условное обозначение	Описание
Заземленный источник	
	Дифференциальный заземленный источник сигнала
	Однофазный заземленный источник сигнала
Изолированный (незаземленный, отвязанный от земли) источник	
	Дифференциальный незаземленный источник сигнала
	Однофазный незаземленный источник сигнала

По числу фаз

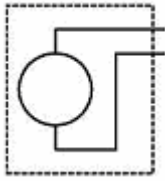
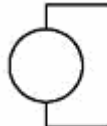
Таблица 4.5. Тип источника сигналов по числу фаз.

Условное обозначение	Описание
	<p><i>Дифференциальный (двухфазный) источник сигнала.</i> Такой источник всегда содержит в себе два противофазных источника сигнала, работающих относительно общего провода источника. Всего у этого источника три выходных провода.</p>
	<p><i>Однофазный источник сигнала.</i> К однофазным относится большинство простых источников сигнала, имеющих два полюса, - а попросту говоря, всего два выходных провода</p>
 <p>Выходное сопротивление ложной фазы $R_{src} + R_1$ стремятся сделать равным выходному сопротивлению истинной фазы для того, чтобы достичь приблизительной симметрии выходного импеданса фаз по отношению к общей аддитивной (синфазной) помехе.</p>	<p><i>Дифференциальный с ложной второй фазой (ДЛВФ) источник напряжения.</i> Фактически это однофазный источник напряжения с внутренним сопротивлением R_{src}, который был дополнен эквивалентом второй фазы с нулевым выходным напряжением.</p> <p>Образование ложной второй фазы имеет смысл, когда однофазный источник напряжения стремятся соединить с дифференциальным входом, используя 3-проводное подключение. Некоторые приборы - например, ЦАП - имеют встроенный дифференциальный выход с ложной второй фазой.</p> <p>Принципиально ДЛВФ источник напряжения может быть заземленным, но только в точке, как показано на рисунке.</p>

По наличию экранирующей поверхности

Здесь подразумевается электростатический, а не электромагнитный экран.

Таблица 4.6. Тип источника сигналов по числу наличию экранирующей поверхности.

Условное обозначение	Описание
	<p><i>Экранированный источник сигнала.</i> Это источник, имеющий сплошной внешний токопроводящий контур, который называется экранирующей цепью. Экран - это токопроводящая оболочка системы, по которой не текут корпусные токи и токи общих проводов сигнальных цепей.</p> <p>Примечание:</p> <ul style="list-style-type: none">- в обычном одножильном коаксиальном кабеле оплетка выполняет роль экрана и нулевого провода- корпуса разъемов коаксиальных кабелей часто соединяются непосредственно с корпусом прибора и с оплеткой кабеля.
	Неэкранированный источник сигнала

По полярности источника сигнала

Сигнал на выходе источника может принимать однополярное или двухполярное значение. В зависимости от этого источник называется однополярным или двухполярным. Следует учитывать, что встречаются источники сигналов и с несимметричным выходом.

Классификация входов устройств.

Входы устройств сбора данных различаются по следующим параметрам:

- по входному сопротивлению;
- полярности входного сигнала;
- по количеству фаз и степени симметрии входа;
- по способу гальваноразвязки.

По входному сопротивлению

Вход напряжения. Вход, имеющий большое входное сопротивление, выделяет информацию из напряжения, приложенного к его входу.

Токовый вход. Вход, имеющий малое входное сопротивление, выделяет информацию из тока I , протекающего через его входное сопротивление R_{inp} . Падение напряжения на входном сопротивлении токового входа $U_{max} = I_{max} \cdot R_{inp}$ определяет запас по напряжению токового входа.

Вход заряда. Вход имеет малое входное сопротивление. Он выделяет информационную составляющую из заряда Q , пропускаемого через его входное сопротивление R_{inp} .

Сущность входа заряда поясним с использованием эквивалентной схемы источника заряда Q в виде последовательно соединенных емкости и источника переменного напряжения U , - при этом эквивалентный заряд будет равен $Q = C \cdot U$. Как и у токового входа, входное сопротивление R_{inp} входа заряда должно быть достаточно низким, в этом сходство входов тока и заряда. Отличие же носит принципиальный характер: вход заряда схемотехнически обеспечивает частотную независимость (в широкой полосе частот) выделенной физической величины заряда, а при использовании токового входа в качестве входа заряда такая частотная независимость обеспечиваться не может, поскольку ток в сигнальной цепи при подсоединении вышеописанной эквивалентной схемы источника заряда будет равен

$I_{inp} = U / (Z_c + R_{inp})$, и следовательно, частотно-зависим от реактивного сопротивления емкости источника заряда Z_c .

По полярности входного сигнала

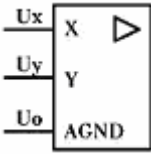
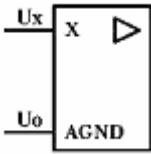
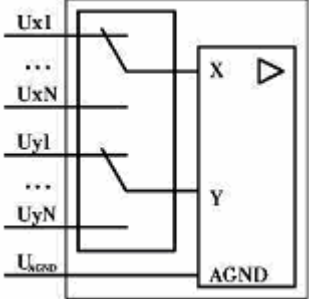
По диапазону входного сигнала входы разделяются на однополярные и двуполярные. Следует также учитывать, что встречаются приборы с несимметричным (относительно нуля) входным диапазоном сигнала (например, измеритель напряжения термопары Н-27Т компании Л-КАРД).

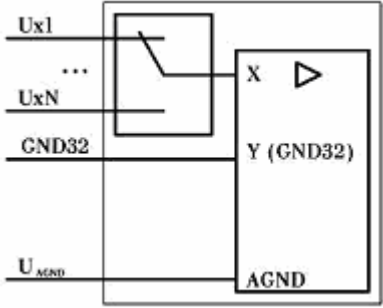
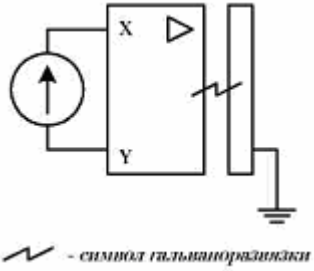
По количеству фаз и степени симметрии входа

Этот признак классификации относится напрямую к вопросу схемотехнической способности входного узла в устройстве подавить пришедшую из внешней среды помеху, приложенную к входным проводам устройства. Эта схемотехническая способность входного узла связана с вопросом о степени симметричности входной сигнальной

цепи по отношению к общей помехе, приложенной к сигнальной цепи относительно внешней среды (Земли).

Таблица 4.7. Тип входов устройств по количеству фаз и степени симметрии входа

Условное обозначение	Описание
	<p><i>Дифференциальный вход.</i> Это вход, позволяющий принять пару входных сигналов X и Y симметрично относительно общего провода (AGND) и выделить полезный разностный сигнал $Y - X$ на фоне общего аддитивного помехового сигнала δ, выполнив над входными аналоговыми сигналами $X + \delta$ и $Y + \delta$ операцию вычитания: $(Y + \delta) - (X + \delta) = Y - X$ Обычно X - это неинвертирующий, а Y - инвертирующий вход.</p> <p>Коэффициент подавления синфазного сигнала, $\delta/(Y - X)$, определяет качество дифференциального входа.</p>
	<p><i>Однофазный вход.</i> Это простой вход, использующий двухточечное подключение. По физическому смыслу можно считать, что однофазный - значит 'испорченный' дифференциальный, у которого соединили входную фазу сигнала Y с общим проводом AGND. Однофазный вход - это наиболее часто встречающийся вход. Это может быть вход напряжения, токовый вход или вход заряда.</p>
 <p>Эффект перезаряда коммутационной емкости</p>	<p><i>Дифференциальный вход с динамическим коммутатором каналов (ДВДКК).</i> Этот вход схемотехнически получен из дифференциального путем добавления аналогового мультиплексора входных цепей для реализации многоканальных режимов. Это решение традиционно применяется в 16-канальных АЦП с мультиплексированием каналов. Этот</p>

<p>накладывает определенные ограничения на выбор типа и способа подключения источника сигнала к дифференциальному входу с динамической коммутацией каналов.</p>	<p>вход является полноценным дифференциальным, поскольку симметрия входов практически не нарушена. Тем не менее, в динамическом режиме работы аналогового мультиплексора (режим динамического опроса каналов АЦП) этот вход является несколько ухудшенным дифференциальным входом.</p>
	<p><i>Вход псевдодифференциальный.</i> С одной стороны, этот вход не назовешь симметричным, с другой стороны, - он частично сохранил свойства дифференциального, поскольку имеет дифференциальный общий провод AGND.</p> <p>При использовании псевдо-дифференциального входа следует учитывать эффект перезаряда коммутационной емкости.</p>
 <p>— символ гальваноразвязки</p>	<p><i>Однофазный гальваноразвязанный вход.</i> Отличие заключается в том, что отвязанный от земли однофазный вход приобретает свойство симметрии - общая наводка на входы X и Y относительно земли прикладывается ко входам X и Y одинаково, поскольку входы X и Y никак не связаны с землей (с них нет утечек тока на землю), а входной сигнал снимается непосредственно между точками X и Y и не зависит от потенциала земли.</p> <p>По отношению к гальваноотвязанной части внутренний вход все же однофазный и несимметричный, утечки высокочастотного тока с входов X и Y на землю неодинаковы. Следовательно, на высокой частоте к однофазному гальваноразвязанному входу все же прикладывается небольшая помеха. Качественный дифференциальный вход достаточно хорошо симметричен даже на высокой частоте.</p>

По способу гальваноразвязки

Существуют несколько принципов гальваноразвязки, перечислим в этом разделе наиболее распространенные.

Трансформаторная гальваноразвязка сигнальной цепи

Трансформаторная развязка относится к индивидуальному способу гальваноразвязки входа напряжения. Трансформаторная развязка может быть как однофазной, так и дифференциальной (по принципу дифференциального входа).

Наиболее существенный недостаток трансформаторной развязки - это наличие проходной емкости между обмотками, которая не дает возможности обеспечить полную независимость развязываемых цепей по высокой частоте - об этом надо всегда помнить.

Оптоэлектронная гальваноразвязка сигнальной цепи

Этот способ с применением оптопар дает достаточно качественную гальваноразвязку сигнальной цепи. Как правило, применяется для развязки цифровых сигнальных цепей.

Импульсная поканальная гальваноразвязка

Это своеобразная развязка входной сигнальной цепи, которая делается не на уровне входных проводов устройства, а на уровне развязки всех остальных цепей, которыми устройство связано с остальным миром, - это развязка цепей питания, управления и пр. Суть этого способа - в разрыве цепи прохождения паразитного сквозного тока по нулевому проводу за счет гальваноразвязки источника питания входного устройства.

Недостаток этого способа проявляется, главным образом, наличием высокочастотных помех, проникающих через межобмоточные емкости трансформаторной развязки источника питания входного устройства.

Импульсная групповая гальваноразвязка

Эта гальваноразвязка аналогична импульсной поканальной гальваноразвязке, но применена на уровне развязки группы каналов, при этом внутри группы гальваноразвязки нет.

Принципиальная совместимость входов устройств и источников сигнала

Знаком '+' в таблице 4.8. отмечены принципиально совместимые пары тип входа -- тип источника, знаком '+/-' отмечены плохосовместимые пары, а знаком '-'- принципиально несовместимые пары.

Таблица 4.8. Карта совместимости типов входов с типами источников сигнала

Тип источника сигнала		По характеру внутреннего сопротивления			По наличию заземления		По числу фаз		По наличию экранирующей поверхности поверхности		По полярности источника сигнала	
		U	I	Q	Нет	Есть	1	2	Есть	Нет	1-пол.	2-пол.
По входному сопротивлению	U - вход по напряжению	+	-	-	+	+	+	+	+	+	+	+
	I- токовый вход	-	+	+/-	+	+	+	+	+	+	+	+
	Q - вход заряда	-	+/-	+	+	+	+	+	+	-	-	+
По полярности входного сигнала	1-полярный	+	+	-	+	+	+	+	+	+	+	-
	2-полярный	+	+	+	+	+	+	+	+	+	+	+
По количеству фаз и степени симметрии входа	Однофазный	+	+	+	+	+	+	+ ^{b)}	+	+	+	+
	Псевдо-дифференциальный	+	-	-	+	+	+	-	+	+	+	+
	Дифференциальный	+	+ ^{a)}	+ ^{a)}	+	+	+	+	+	+	+	+

а) случай встречается редко

б) можно считать совместимым, но только в случае, если однофазный вход имеет индивидуальную гальваноразвязку и это вход-выход напряжения, а не тока или заряда

Построение измерительных устройств

Невозможно охватить все практически возможные ситуации подключения устройств, которые встречаются в реальной жизни. Но, соблюдая рекомендации, имеется реальный шанс улучшить соотношение сигнал/помеха на входах приборов, межканальное прохождение, а также устранить возможные сбои устройств, вызванные электрическими помехами.

Обозначения:

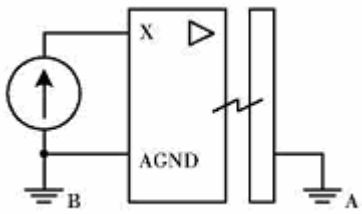
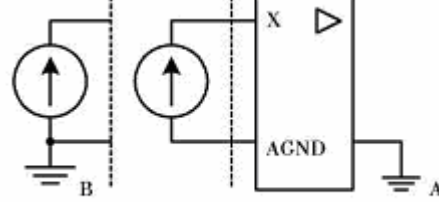
AGND - аналоговая земля, подразумевая, что устройство аналоговое и имеет аналоговую землю.

GND32 - цифровая земля

Подключение однофазных источников сигналов.

Если в устройстве аналоговые и цифровые земли гальваноразвязаны, то проблем быть не должно. Но, если из устройства выходят уже связанные там обе цепи (например, в модуле E-270 компании Л-КАРД аналоговая земля АЦП контроллера гальваносвязана с цифровой землей цифровых сигналов ввода-вывода), то внешние аналоговые и цифровые цепи должны быть с гальваноразвязкой, иначе будет образована вторая точка связи общих проводов разнородных цепей, а это недопустимо.

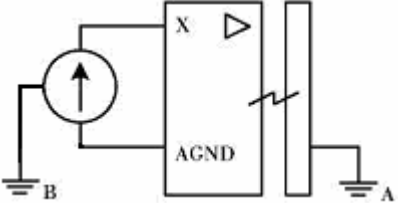
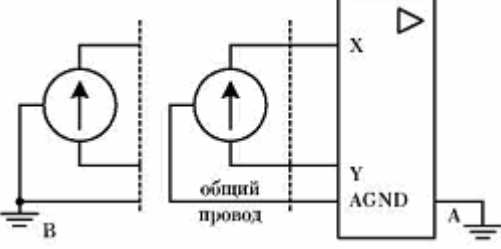
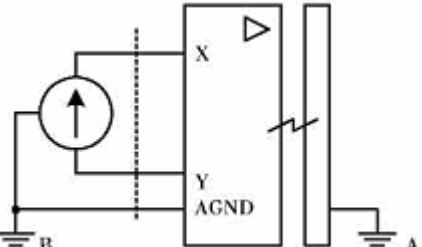
Таблица 4.9. Способы подключения однофазных источников сигналов к устройствам сбора данных.

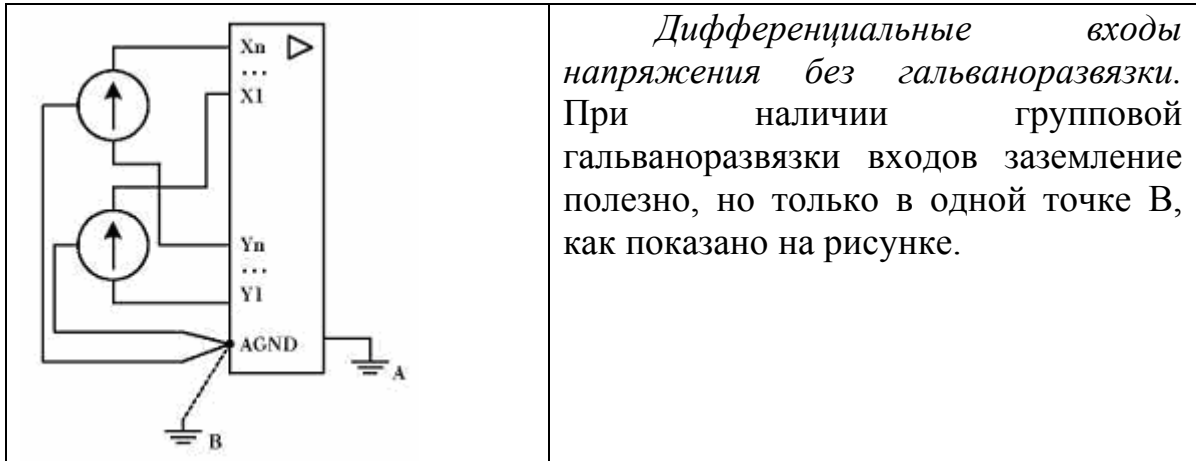
Схема подключения	Описание подключения
	<p><i>Однофазное подключение источника напряжения с заземлением</i></p> <p>При наличии гальваноразвязки у входа напряжения можно заземлять источник сигнала.</p>
 <p><i>земельная разность А-В должна быть миллой!</i></p>	<p><i>Однофазное подключение источника напряжения</i> К одиночному входу напряжения без гальваноразвязки может быть достаточно корректно подключен одиночный изолированный источник напряжения</p>

	<p><i>Однофазные входы напряжения без гальваноразвязки.</i> При подключении нескольких источников напряжения к группе однофазных входов напряжения без гальваноразвязки важно, чтобы их общие провода соединялись только в одной точке - непосредственно на AGND входа прибора. Заземление здесь крайне нежелательно по той же причине, что и в случае одиночного входа, но если без него не обойтись, то его нужно сделать в точке AGND</p>
	<p><i>Однофазные входы напряжения с гальваноразвязкой</i> Это же справедливо (см. выше) и для случая групповой гальваноразвязки. Заземлять источники сигналов полезно, но только в точке В.</p>
	<p><i>Экранирование однофазных входов напряжения без гальваноразвязки.</i> Совмещенный экран и общий провод</p>
	<p><i>Экранирование однофазных входов напряжения без гальваноразвязки.</i> Раздельный экран и общий провод.</p>

Подключение дифференциального источника

Таблица 4.10. Способы подключения дифференциальных источников сигналов к устройствам сбора данных.

Схема подключения	Описание подключения
 <p>В этой схеме используется свойство симметрии однофазного отвязанного входа</p>	<p><i>Подключение дифференциального источника напряжения к однофазному входу с гальваноразвязкой.</i></p> <p>Дифференциальный источник напряжения можно подключить к однофазному входу с гальваноразвязкой. Этот случай является практически корректным, но только для выхода и входа напряжения и только, когда однофазный вход имеет индивидуальную гальваноразвязку.</p>
 <p>При дифференциальном подключении источника напряжения не следует забывать, что подключение ведется тремя проводами</p>	<p><i>Дифференциальное подключение источника напряжения.</i> Заземлять источник сигнала не рекомендуется: при наличии высокочастотной разности потенциалов между точками заземления А-В коэффициент подавления возникшей синфазной помехи на высокой частоте может оказаться недостаточным для подавления помехи. Если дифференциальный вход широкополосный, то значимость указанной проблемы менее существенна.</p>
	<p><i>Дифференциальное подключение источника напряжения с заземлением и гальваноразвязкой.</i></p>



Подключение однофазных источников напряжения к дифференциальным входам

При подключении однофазного источника напряжения к дифференциальному входу принципиально, чтобы оно было трехпроводным, а также, чтобы внутреннее сопротивление источника напряжения (в т.ч. и на высокой частоте) было минимальным - в этом случае реализуются преимущества дифференциального входа по сравнению с однофазным.

При подключении нескольких однофазных источников напряжения к группе псевдодифференциальных входов напряжения без гальваноразвязки важно, чтобы их общие провода соединялись только в одной точке - непосредственно на AGND входа прибора. В свою очередь, AGND должна объединяться с GND32 в той же самой точке.

Таблица 4.11. Способы подключения однофазных источников сигналов к дифференциальным входам устройств сбора данных.

Схема подключения	Описание подключения
	<p><i>Подключение однофазного источника напряжения к дифференциальному входу.</i></p>

	<p><i>Подключение однофазных источников напряжения к дифференциальным входам.</i> Заземление источников в этой схеме нежелательно по той же причине, что и в случае одиночного входа. При наличии групповой гальваноразвязки входов заземление полезно, но только в одной точке В, как показано на рисунке.</p>
	<p><i>Подключение однофазных источников напряжения к псевдодифференциальным входам.</i> Заземление источников в этой схеме нежелательно. При наличии групповой гальваноразвязки входов заземление полезно, но только в одной точке В, как показано на рисунке.</p>

Подключение сигнальной цепи тока

Стыковку устройств по току желательно делать при наличии поканальной гальваноразвязки входов.

Таблица 4.12. Способы подключения однофазных источников сигналов к дифференциальным входам устройств сбора данных.

Схема подключения	Описание подключения
	<p><i>Однофазное подключение по току.</i> Заземление и экранирование токовой цепи, как правило, не требуются, но возможны в специальных случаях.</p>

<p>Заземление устройства с входом заряда обязательно. Заземление на стороне источника, как правило, не требуется, хотя возможно.</p>	<p><i>Подключение источника заряда к входу заряда</i> Для подключения сигнальной цепи заряда принципиально, чтобы это подключение было экранированным, со сплошной экранирующей поверхностью. Сопротивление между центральной жилой и экраном кабеля должно быть не меньше 1 ГОм - в противном случае появится завал АЧХ на низких частотах.</p>
--	--

Вопросы к главе 4

1. Пример простого модуля ввода/вывода ADC12A/200.
2. Расскажите об универсальных платах АЦП.
3. Что такое «гальваноразвязка»?
4. Применение гальваноразвязки в платах сбора данных.
5. Типы источников сигналов.
6. Типы входов устройств сбора данных.
7. Опишите характер совместимости источников сигналов и входов устройств.
8. Подключение однофазных источников сигналов.
9. Подключение дифференциальных источников сигналов.
10. Подключение сигнальной цепи тока.

Глава 5. Интерфейсы, используемые при построении КИС

Понятие интерфейса. Классификации приборных интерфейсов.

Существует три принципиально различающихся способа обмена данными с внешними устройствами.

Первый способ это программно-управляемый обмен (или режим обмена по готовности). Программно-управляемый обмен данными это передача данных по инициативе и под управлением программы, осуществляющей ввод/вывод. Этот режим характеризуется пассивной ролью внешнего устройства (ВУ) в процессе обмена информацией. Момент передачи данных определяется выполняемой программой. Передача данных происходит лишь в те моменты времени, когда встречается команда пересылки данных. Однако перед этим программа, осуществляющая ввод/вывод, должна проверить готовность ВУ к приему или передаче данных (обычно путем проверки бита готовности регистра состояния).

Второй способ носит название обмена в режиме прерываний. В этом случае активная роль в инициировании процесса обмена отводится ВУ. Как только ВУ оказывается готово к передаче очередной порции данных, оно посылает процессору сигнал "Запрос на прерывание", что приводит к прерыванию выполняемой программы и передаче управления подпрограмме, обслуживающей ВУ. После передачи данных управление передается в прерванную программу. Такой режим позволяет, во-первых, обслуживать одновременно несколько ВУ, а во-вторых, работать с устройствами, запускающимися в неопределенные моменты времени. Отметим, что, хотя инициирование процесса обмена принадлежит ВУ, сам обмен осуществляется под управлением подпрограммы обработки прерываний, выполняемой процессором.

Обмен данными по инициативе внешнего устройства также может выполняться и в режиме прямого доступа к памяти (режим ПДП). Обмен в режиме ПДП является самым быстрым способом передачи данных между памятью и внешним устройством. Он не загружает процессор и поэтому может выполняться в промежутках между циклами обращения процессора к шине. При этом адресация и управление размерами передаваемого массива данных осуществляется контроллером ПДП или самим устройством, получившим прямой доступ к памяти.

Управление внешними устройствами, а также обмен информацией осуществляется через регистры контроллера внешнего устройства. Количество таких регистров может быть различным и зависит от сложности конкретного устройства.

Присоединение внешних устройств к компьютеру типа IBM возможно:

- 1) через стандартные параллельный или последовательный (серийный) интерфейсы (порты),
- 2) через адаптер, непосредственно подсоединенный к системной шине ЭМВ через разъем (слот) на материнской плате.

Объединение модулей измерительного устройства с использованием ПК или микропроцессоров в единую систему производится посредством единой системы сопряжения, называемой интерфейсом - (от английского *interface* - сопрягать, согласовывать). Интерфейс должен обеспечивать

- Простое и быстрое соединение данного устройства с любым другим, имеющим такой же интерфейс;
- Совместную работу устройств без ухудшения их технических характеристик;
- Высокую надежность.

Основными элементами интерфейса являются

- Совокупность правил обмена информации (временные диаграммы и диаграммы состояний сигналов интерфейса).
- Аппаратная реализация (физическая реализация) (контроллеры)
- Программное обеспечение интерфейса (драйверы)

Под стандартным *интерфейсом* понимается совокупность аппаратных, программных и конструктивных средств, необходимых для реализации взаимодействия различных функциональных компонентов в системах и направленные на обеспечение информационной, электрической и конструктивной совместимости компонентов.

Число интерфейсов, используемых в компьютерной и микропроцессорной технике множество, мы будем говорить о тех, которые используются в измерительных системах на базе универсальных компьютеров для подключения нестандартных блоков устройств сопряжения с объектами измерения и управления (УСО). Все интерфейсы, используемые для этого можно разделить на 5 групп. Примеры интерфейсов, входящих в группы их особенности и характеристики описаны ниже.

- Интерфейсы, используемые для соединения блоков внутри стандартных компьютеров - системные шины. Их примеры - ISA и PCI . Блоки, подключаемые через эти интерфейсы, хорошо программируются стандартными средствами, обеспечивается высокая скорость передачи информации, но механические и

электрические ограничения данных интерфейсов могут быть серьезной помехой для реализации некоторых блоков. Неудобно, а зачастую и просто невозможно бывает разместить все блоки внутри стандартного корпуса PC, используя при этом источник питания компьютера.

- Модификации интерфейсов первой группы - PC/104 , MicroPC , CompactPCI, PXI
- Стандартные интерфейсы внешних устройств - RS-232 , Centronics , USB (обычно мало приспособленные для специфики обмена информацией с приборами)
- Интерфейсы используемые в локальных (Ethernet) и глобальных (Internet) компьютерных сетях - протоколы обмена информации по ним отличаются излишней сложностью.
- Специализированные стандартные приборные интерфейсы, - специально разработанные для этих целей- КОП, КАМАК, VMEbus и т.д.

Характеристики системных шин компьютеров

ISA

- Физическая реализация - слот на материнской плате
- Количество подключаемых устройств (разрядов адреса) - 20 разр (1M)
- Количество разрядов данных - 8/16
- Тактовая частота - 8 МГц
- Скорость передачи данных - 8/16 Мбайт/с
- Особенности - относительно низкая скорость, хорошая помехоустойчивость, часто используется как сама, так и в модификациях.

Разработка и примеры построения устройств с этой магистралью - стандарты MicroPC и PC-104.

PCI

- Физическая реализация - слот на материнской плате
- Количество контактов - 188
- Количество разрядов адреса - 32 разр. (4Г)
- Количество разрядов данных - 32/64
- Тактовая частота - 33/66МГц
- Скорость передачи данных - 132/264/528Мбайт/с

- Особенности - высокая скорость, плохая помехоустойчивость поэтому для построения измерительных систем и промышленных компьютеров используется все еще относительно редко.

PCMCIA

- Физическая реализация - малогабаритное гнездо 54 x 85 x 3.3 (5-10.5) мм с направляющими для установки
- Количество контактов - 68
- Количество подключаемых устройств (разрядов адреса) - 26 раз.р (64М)
- Количество разрядов данных - 16
- Тактовая частота - 33 МГц
- Скорость передачи данных - 66 Мбайт/с
- Особенности - очень малые габариты, стандарт на малое энергопотребление, используется в миниатюрных системах (стандарт для Notebook и карманных компьютеров).

Интерфейс Centronics

Основные параметры

- Физическая реализация - разъем
- Количество контактов - 36
- Количество подключаемых устройств - 1 (если нет сложных схем дешифрации)
- Количество разрядов данных - 8 - вывод, 4 - ввод
- Скорость вывода данных - 80-120 Кбайт/с (зависит от быстродействия приемника и передатчика)
- Скорость ввода данных - 40-60 Кбайт/с
- Длина кабеля - до 2м.

Недостатки данного интерфейса делает неудобным его использование в профессиональных измерительных системах, исключения составляют простые блоки с невысокой скоростью обмена, которые специально разработаны для простого подключения к любому стандартному компьютеру.

Особенности

- Является стандартным интерфейсом принтера в персональных компьютерах и был разработан специально для этой цели. Поэтому для подключения измерительных и управляющих приборов данный интерфейс неудобен из-за специфичности (см. разрядность),

- Существуют модификации этого интерфейса, более удобные для подключения различных периферийных устройств -
1. двунаправленный "Bitronics" с возможностью ввода восьмиразрядных чисел и, следовательно, увеличенной вдвое скоростью ввода данных
 2. расширенный интерфейс - "EPP" (Enhanced Parallel Port) и интерфейс с расширенными функциями "ECP" (Extended Capabilities Port), включающий в себя возможности EPP плюс поддержку прямого доступа к памяти, оба этих варианта параллельного порта имеют скорость обмена информацией теоретически увеличенной до 2 Мбайт/с однако требуют специальных кабелей

Последовательный интерфейс RS-232

Основные характеристики

- Физическая реализация - разъем
- Количество контактов - 9 или 25
- Количество подключаемых устройств - стандартно 1, но существуют расширения протокола, позволяющие подключать до 256 устройств
- Количество разрядов данных - от 5 до 9
- Скорость передачи данных - 110 ... 115200 бит/с
- Расстояние - стандартное до 15 м, в большинстве случаев при уменьшении скорости передачи может быть увеличено.

Особенности данного интерфейса - весьма низкая скорость передачи (около 10 КБайт/с), относительная удаленность объекта обмена информацией от компьютера, применение стандартного интерфейса для подключения к компьютеру без его вскрытия.

Протокол обмена по асинхронному последовательному интерфейсу

В отсутствие передачи в линии поддерживается высокий (единичный) логический уровень.

Передача начинается со стартового бита, имеющего нулевое значение

После этого передаются информационные биты - разряды передаваемого двоичного числа. Первым передается младший разряд, последним - старший. Число бит данных от 5 до 8 (чаще всего - 8).

После этого может передаваться (а может и нет) служебный бит, он может быть использован для контроля правильности передачи - бит

четности, или как признак передачи адреса устройства (этот режим реализован в микроконтроллерах семейства 8051)

Далее передаются 1, 1.5 или 2 стоповых бита, имеющих единичный уровень.

На этом передача порции информации (слова) заканчивается и на линии устанавливается высокий уровень, длительность этого промежутка времени ничем не ограничена.

Электрические характеристики сигналов интерфейса

Существуют два варианта реализации последовательного интерфейса

- **RS-232C** - сигнал стандартизирован по напряжению, у передатчика логическая 1 - от +5 В до +15 В, логический 0 - от -5 В до -15 В, на стороне приемника логическая 1 - от +3 В до +25 В, логический 0 - от -3 В до -25 В. Этот вариант интерфейса является наиболее распространенным.
- **токовая петля** - логические уровни передаются коммутацией тока 20 мА, стандартная нагрузка при этом равна 680 Ом. При этом методе обычно используется гальваническая развязка входов приемников. Данный вариант интерфейса имеет большую дальность передачи информации.

Особенности разработки устройств сопряжения для интерфейса RS-232.

Как правило, устройства сопряжения приборов с последовательным интерфейсом RS-232 выполняются с использованием однокристальных микроконтроллеров, например семейства Intel 8051, которые содержат уже готовые схемы преобразователей кодов и схемы управления передачей информацией, и которые позволяют программно реализовать достаточно сложные алгоритмы обмена информацией.

Последовательный интерфейс RS-485

Протокол связи RS-485 является наиболее широко используемым промышленным стандартом, использующим двунаправленную сбалансированную линию передачи. Протокол поддерживает многоточечные соединения, обеспечивая создание сетей с количеством узлов до 32 и передачу на расстояние до 1200 м. Использование повторителей RS-485 позволяет увеличить расстояние передачи еще на 1200 м или добавить еще 32 узла. Стандарт RS-485 поддерживает полудуплексную связь. Для передачи и приема данных достаточно одной скрученной пары проводников.

Основные характеристики

- Стандарт EIA RS-485
- Скорость передачи 10 Мбит/с (максимум)
- Расстояние передачи 1200 м (максимум)
- Характер сигнала, линия передачи дифференциальное напряжение, скрученная пара
- Количество драйверов 32
- Количество приемников 32
- Схема соединения полудуплекс, многоточечная

Шина USB

Шина Universal Serial Bus (USB) - универсальная последовательная шина предназначена для того, чтобы стать универсальным интерфейсом для периферийных устройств персональных компьютеров - от аналоговых типа микрофонов и динамиков до высокоскоростных цифровых устройств типа ISDN-модемов и накопителей CD-ROM - и низкоскоростных периферийных систем, например клавиатур и мышей. Также возможно подключение по этой шине и измерительных приборов и промышленных установок различных типов.

Характеристики шины:

- Скорость передачи данных - 12 Мбит/с при использовании экранированного кабеля и 1 Мбит/с для неэкранированного кабеля
- Физическая реализация - кабель
- Количество контактов - 8
- Максимальное число подключаемых устройств - 63
- Максимальная длина кабеля - 10 м.

Топология шины - многолучевая звезда.

Режимы передачи данных - синхронный и асинхронный

Особенности шины - наличие напряжения питания на шине, возможность "горячего" подключения

Особенности шины USB.

Скорость обмена информацией

Первичный канал передачи данных USB поддерживает скорость до **12 Мбит/с**, благодаря чему шина может работать с различными высокопроизводительными приложениями. Например, в телекоммуникационных приложениях, требующих связи типа ISDN или T-1, USB без проблем сможет поддерживать 128 Кбит/с ISDN или 1,5 Мбит/с T-1, не оказывая при этом отрицательного влияния на производительность других периферийных устройств.

Этот широкий диапазон также может обеспечивать работу мультимедийных приложений, например считывание потока сжатых видеоданных с CD-ROM.

Высокой скорости USB будет более чем достаточно для большинства периферийных устройств, особенно учитывая затраты на экранирование 12 Мбит/с кабеля. Поэтому USB также поддерживает **1 Мбит/с** подканал для устройств с меньшими потребностями, например клавиатур, мышей, принтеров и планшетов. Для недорогих моделей лучше всего подойдет неэкранированный кабель, который можно использовать с этими устройствами.

Режимы передачи информации

Поддерживая такие разнообразные устройства, шина USB должна обеспечивать связь и в **синхронном, и в асинхронном** режимах передачи данных. Например, приложения для проведения телеконференций по ISDN требуют, чтобы звук, исходящий из динамиков, совпадал с движениями губ человека на "живом" видеоизображении. В таких ситуациях синхронная связь обеспечивает постоянный поток данных на периферийное устройство и с него.

В тех случаях, когда нет необходимости в постоянном потоке данных или он нежелателен из-за того, что другие устройства имеют более высокий приоритет, USB поддерживает асинхронный режим передачи данных. В такой ситуации периферийное устройство или хост-контроллер могут передавать данные, например клавиатурные коды или задания на печать, тогда, когда диапазон свободен.

Протокол передачи информации

Во всех коммуникациях между хост-машиной и периферийным устройством используются **три транзакции**.

1. Каждая связь инициализируется, когда хост-контроллер через равные промежутки отправляет на периферийное устройство маркерный пакет, который содержит информацию о типе и направлении транзакции и о USB-адресе периферийного устройства.
2. После этого хост или периферийное устройство отправляет пакет данных в зависимости от определенного хост-контроллером типа транзакции.
3. Чтобы закончить транзакцию, получатель отправляет пакет установки связи, чтобы подтвердить успешную передачу или запросить повторную.

Топология

Из-за большого числа и разнообразия типов устройств, поддерживаемых шиной USB она должна использовать топологию

многоуровневой звезды, используя всего два порта компьютера. Поскольку USB определяет связи из точки в точку и обеспечивает поддержку 63 устройств через единый хост-компьютер, топология многоуровневой звезды позволяет подключать периферийные устройства к хосту через другие периферийные устройства с интегрированными концентраторами, которые работают как повторители.

Питание на шине

Кроме того, такая установка позволяет распределять питание между периферийными устройствами при помощи одного кабеля. Хотя USB распределяет **питание в 5 В**, большая часть периферийных устройств получит гораздо меньше, учитывая длину кабеля и разъемы.

Чтобы обеспечить питание, в некоторые периферийные устройства придется включать питаемые концентраторы. Эти концентраторы будут регулировать питание так, что периферийные устройства смогут работать с меньшим напряжением - 3,3 В. Только концентраторы клавиатур будут лишены питания, чтобы избежать затрат.

Питаемый концентратор может быть подключен к непитаемому. Имеет смысл размещать питаемые концентраторы в других периферийных устройствах, например в мониторах и принтерах, поскольку это не так повлияет на их цену.

"Горячее" подключение

Спецификация, которая сейчас существует в версии 0.99, с середины 1996 года будет применяться в новых периферийных устройствах. Она также поддерживает **"горячее" подключение устройств** к портам, так что пользователи смогут добавлять их, не перезагружая своих систем.

Что касается конечных пользователей, то USB будет поддерживать "горячее" подключение устройств точно так же, как разъемы PC Card в блокнотных ПК поддерживают "горячее" подключение PC-карт. Это достигается за счет интеграции регистрации состояния в каждый концентратор и периодического опроса регистров состояния хост-контроллером.

Когда пользователи включают свои машины, регистратор состояния в каждом концентраторе определяет, к каким портам подключены периферийные устройства, измеряя уровень напряжения в проводах, идущих к этим портам.

Хост-контроллер может отобразить адреса устройств, опрашивая каждый концентратор и подключенные устройства, чтобы определить их функции. После этого он присваивает устройству адрес и

продолжает постоянно опрашивать концентраторы, чтобы определить, какие устройства были подключены или отключены.

После внедрения этой технологии вид задней панели ПК совершенно изменится. Сейчас на большинстве ПК сзади установлены порты для клавиатуры, мыши, джойстика, два аудио, параллельный и два последовательных порта. Похоже, что все они исчезнут и их заменят всего два-три порта шины USB.

Стандарт универсальной последовательной шины (Universal Serial Bus, USB) многие считают настоящей находкой. К единственному высокоскоростному разъему USB можно последовательно подключить монитор, клавиатуру, манипулятор, принтер, сканер, цифровую камеру и несколько других устройств.

Fireware (IEEE1394)

Последовательная шина FireWire (IEEE 1394) используется для подключения устройств, передающих большие объемы данных: видеокамеры, жесткие диски и другое высокоскоростное оборудование. Впервые шина была предложена компанией Apple в 1990 году в качестве дешевой альтернативы шине SCSI (необходимо отметить, что шина IEEE1394 использует метод последовательной передачи данных, а SCSI – параллельной передачи). На рынок PC шина пришла в 1997 году, она была предусмотрена в спецификации PC97. Синонимы IEEE1394: Fireware (торговая марка Apple Computers) и i.LINK (торговая марка SONY).

Основные параметры

- Физическая реализация - их несколько: 6/4-х жильный медный кабель, оптоволокно.
- Скорость передачи данных - 100 Мбит/с, 200 Мбит/с, 400 Мбит/с, 800 Мбит/с.
- Количество подключаемых устройств - 63 устройства на один порт,
- Длина сегмента FireWire - до 4,5 м.

Интерфейс FireWire поддерживает синхронную и асинхронную передачу данных и предоставляет возможность подключения до 63 устройств на один порт. В стандарте IEEE1394a предусмотрена скорость передачи данных 100, 200 и 400 Мбит/с. Более новая спецификация IEEE1394b, которая уже доступна в настоящее время, поддерживает скорость передачи до 800 Мбит/с. При этом стандарты являются совместимыми вниз, и различные пары устройств могут

обмениваться данными на отличающихся скоростях, например, на 100 и на 400 Мбит/с.

Особенности

Для связи используется 6/4-х жильный медный кабель или, достаточно редко, оптоволокно. По одному из шести проводов подается напряжение питания от 8 до 40 В (ток до 1,5 А), что позволяет отказаться от источников питания в периферийных устройствах, еще один провод является «землей», а четыре других в виде двух экранированных витых пар используются для передачи данных. Для уменьшения размера разъема на мобильных устройствах используется 4-х контактный кабель без проводов питания.

Каждое устройство FireWire может содержать до 6 разъемов (чаще всего 3) для подключения других устройств. Длина сегмента FireWire может достигать 4,5 метров.

FireWire поддерживает автоопределение Plug-n-play, «горячее» включение и изохронный режим работы, обеспечивающий гарантированную полосу пропускания для подключенных устройств. Подобно контроллерам SCSI, контроллеры FireWire могут самостоятельно обрабатывать большинство операций ввода/вывода, не занимая время процессора. Это достигается с помощью передачи данных с использованием прямого доступа к памяти.

Большим достоинством шины FireWire, по сравнению с USB шиной, является наличие стандартизованных протоколов обмена данными между периферией и персональным компьютером. В настоящее время разработано более 50 международных стандартов. Одним из наиболее используемых стандартов обмена данными по шине Fireware является протокол DCAM, созданный для передачи некомпьютеризованного видеосигнала. Огромное количество промышленных цифровых видеокамер удовлетворяют спецификации DCAM, что позволяет использовать для работы с ними унифицированное программное обеспечение, например, пакет LabVIEW с модулем IMAQ for IEEE1394.

Интерфейс локальной сети Ethernet

Основные параметры

- Физическая реализация - их несколько: витая пара, коаксиальный кабель двух видов, оптоволокно.
- Количество контактов - 1
- Скорость передачи данных - 10 Мбит/с, 100 Мбит/с, 1 Гбит/с
- Количество подключаемых устройств - не ограничено,

- Длина соединительного кабеля - до 100м в случае простейшего варианта

Особенности

Ethernet является наиболее распространенным интерфейсом для построения локальных сетей. Он имеет избыточно сложный для измерительных систем протокол обмена. Поэтому его рационально применять только в том случае, когда периферийное устройство (измерительный прибор) подключается через стандартную локальную сеть.

Стандартные интерфейсы для измерительной техники. Канал общего пользования (IEEE-466), КАМАК и др

Различные виды приборных интерфейсов

Канал общего пользования

Другие названия - GPIB, HP-488, IEEE-488

- Физическая реализация - соединительный кабель
- Количество контактов - 18
- Количество подключаемых устройств - 31 (возможно каскадирование)
- Количество разрядов данных - 8
- Скорость передачи данных - 1.5 (- 8 модиф.)
- Количество управляющих линий - 3 синхро и 5 собственно управления
- Особенности - относительно низкая скорость передачи данных, хорошая помехоустойчивость. Приборы, объединяемые этим интерфейсом, могут иметь любые габариты и могут работать автономно. Для реализации многочисленных функций интерфейса при ограниченном числе линий используются довольно сложные протоколы с последовательным обменом информацией.

Данный интерфейс, несмотря на то, что он довольно давно разработан, весьма удобен и довольно распространен и в настоящее время как в оригинальном виде, так и в модификациях.

КАМАК

- Физическая реализация - крейт (конструктив, куда вставляются блоки),
- Количество контактов
- Количество подключаемых устройств (позиций в крейте) - 25 причем два из них - 25 и 25 занимает специальный блок - контроллер крейта, который преобразует сигналы интерфейса компьютер-крейт во внутрикрейтовые сигналы.

- Количество разрядов данных - 24 на запись, 24 на чтение
- Тактовая частота - 1 МГц
- Скорость передачи данных - 3 Мбайт/с
- Количество управляющих линий
- Особенности - неавтономность блоков, "географическая" адресация модулей (по месту, занимаемому в крейте), необходимость наличия промежуточного интерфейса компьютер - контроллер крейта.

В настоящее время в силу своих недостатков данный стандарт развития не имеет. Более распространены системы типа крейта на основе одной из стандартных системных шин компьютера (например MicroPC).

Вопросы к главе 5

1. Понятие «интерфейс».
2. Что такое «шина»?
3. Последовательный обмен, интерфейсы RS-232, RS-485.
4. Последовательный обмен, интерфейсы USB.
5. Последовательный обмен, интерфейсы FireWare.
6. Стандартные интерфейсы для измерительной техники.

Глава 6. ЭЛЕКТРОМАГНИТНЫЕ ПОМЕХИ И НАВОДКИ В ИНТЕРФЕЙСАХ

Определения

Под заземлением понимают как соединение с грунтом Земли, так и соединение с некоторым "общим проводом" электрической системы, относительно которого измеряют электрический потенциал. Например, в космическом корабле или самолёте "землём" считают металлический корпус. В приёмнике с батарейным питанием за "землю" принимают систему внутренних проводников, которые являются общим проводом для всей электронной схемы. В дальнейшем мы будем использовать именно такое понятие "земли", не заключая больше это слово в кавычки, поскольку оно давно стало физическим термином. Потенциал земли в электрической системе не всегда равен нулю относительно грунта Земли. Например, в летящем самолёте за счёт генерации электростатического заряда потенциал земли (корпуса) самолёта может составлять сотни и тысячи вольт относительно поверхности Земли.

Аналогом земли космического корабля является "**плавающая земля**" — не соединённая с грунтом Земли система проводников, относительно которой отсчитывается потенциал в электрической подсистеме. Например, в модуле аналогового ввода с гальванической развязкой внутренняя аналоговая земля модуля может не соединяться с грунтом Земли или соединяться с ним через большое сопротивление, скажем, 20 МОм.

Под защитным заземлением понимают электрическое соединение проводящих частей оборудования с грунтом Земли через заземляющее устройство с целью защиты персонала от поражения электрическим током.

Заземляющим устройством называют совокупность заземлителя (то есть проводника, соприкасающегося с землёй) и заземляющих проводников.

Общим проводом (проводником) называют проводник в системе, относительно которого отсчитываются потенциалы. Обычно он является общим для источника питания и подключённых к нему электронных устройств.

Примером может быть провод, общий для всех 8 входов 8 канального модуля аналогового ввода с одиночными (недифференциальными) входами. Общий провод во многих случаях является синонимом земли, но он может быть вообще не соединён с грунтом Земли.

Сигнальным заземлением называют соединение с землёй общего провода цепей передачи сигнала.

Сигнальная земля делится на **цифровую землю** и **аналоговую**. Сигнальную аналоговую землю иногда делят на землю аналоговых входов и землю аналоговых выходов.

Силовой землёй будем называть общий провод в системе, соединённый с защитной землей, по которому протекает большой ток (большой по сравнению с током для передачи сигнала).

В основе такого деления земель лежит **различный уровень чувствительности к помехам** аналоговых и цифровых цепей, а также сигнальных и мощных (силовых) цепей и, как правило, гальваническая развязка между указанными землями в системах промышленной автоматизации.

Глухозаземлённой нейтралью называется нейтраль трансформатора или генератора, присоединённая к заземлителю непосредственно или через малое сопротивление (например, через трансформатор тока).

Нулевым проводом называется провод сети, соединённый с глухозаземлённой нейтралью.

Изолированной нейтралью называется нейтраль трансформатора или генератора, не присоединённая к заземляющему устройству.

Занулением называют соединение оборудования с глухозаземлённой нейтралью трансформатора или генератора в сетях трёхфазного тока или с глухозаземлённым выводом источника однофазного тока.

Далее мы будем также использовать термин "**кондуктивный**" – от слова conductor (проводник), то есть связанный с проводимостью материала. Например, кондуктивная помеха наводится через проводник, соединяющий две цепи.

Цели заземления

Защитное заземление служит исключительно для защиты людей от поражения электрическим током.

Необходимость выполнения защитного заземления часто приводит к увеличению **уровня помех** в системах автоматизации, однако это требование является необходимым, поэтому исполнение сигнальной и силовой земли должно базироваться на предположении, что защитное заземление имеется и оно выполнено в соответствии с правилами электробезопасности. Защитное заземление можно не применять только для оборудования с напряжением питания до 42 В переменного или 110 В постоянного тока, за исключением **взрывоопасных зон**.

Правила заземления для уменьшения помехи от сети 50 Гц в системах автоматизации зависят от того, используется ли сеть с глухозаземлённой или с изолированной нейтралью. **Заземление нейтрали** трансформатора на подстанции выполняется с целью ограничения напряжения, которое может появиться на проводах сети 220/380 В относительно Земли при прямом ударе молнии или в результате случайного соприкосновения с линиями более высокого напряжения, или в результате пробоя изоляции токоведущих частей распределительной сети.

Электрические сети с **изолированной нейтралью** используются для избежания перерывов питания потребителя при единственном повреждении изоляции, поскольку при пробое изоляции на землю в сетях с **глухозаземлённой нейтралью** срабатывает защита и питание сети прекращается.

Кроме того, в цепях с изолированной нейтралью при **пробое изоляции на землю** отсутствует искра, которая не избежна в сетях с глухозаземлённой нейтралью. Это свойство очень важно при питании оборудования во взрывоопасной зоне. В США в нефтегазовой и химической промышленности используется также **заземление нейтрали через сопротивление**, ограничивающее ток на землю в случае короткого замыкания.

Сигнальная земля служит для упрощения электрической схемы и удешевления устройств и систем промышленной автоматизации. При использовании сигнальной земли в качестве общего провода для разных цепей появляется возможность применения одного общего источника питания для всей электрической цепи вместо нескольких "плавающих" источников питания. Электрические цепи без общего провода (без земли) всегда можно преобразовать в цепи с общим проводом и наоборот по правилам, изложенным в работе.

В зависимости от целей применения сигнальные земли можно разделить на **базовые и экранные**. **Базовая земля** используется для отсчёта и передачи сигнала в электронной цепи, а **экранная земля** используется для заземления экранов.

Базовая **сигнальная земля** используется также для "привязки" потенциала изолированной части электрической цепи к земле системы. Например, если входные каскады **модуля ввода сигналов** термопар имеют **гальваническую развязку** от земли системы, то потенциал входов может быть каким угодно вследствие заряда паразитной ёмкости между землёй и входными каскадами. Во время грозы этот потенциал может составить тысячи вольт, что приведёт к пробоем гальванической изоляции **модуля**. Для предотвращения этого явления **аналоговая**

земля входных каскадов (обозначается как AGND) должна быть соединена с землёй системы.

Экранная земля используется для заземления экранов кабелей, экранирующих перегородок, корпусов приборов, а также для снятия статических зарядов с трущихся частей транспортёрных лент, ремней электроприводов и т.п.

Защита от помех датчиков и соединительных проводов систем промышленной автоматизации

Подключение датчиков к измерительной системе является очень непростым делом и часто выявляет неожиданные проблемы, причины которых скрыты от проектировщика: об их местонахождении можно только догадываться, их появление трудно предсказать, а устранить можно только в процессе эксперимента.

Понимание причин возникновения помех при проектировании систем автоматизации позволяет избежать ряда ошибок в выборе оборудования, его размещении, экранировании и кабельной разводке, а также ускорить процесс внедрения системы.

Паразитные воздействия на процесс передачи сигнала можно разделить на следующие группы:

- воздействия через кондуктивные связи;
- влияние неэквипотенциальности «земли»;
- наводки через взаимную индуктивность;
- наводки через ёмкостные связи;
- высокочастотные электромагнитные наводки.

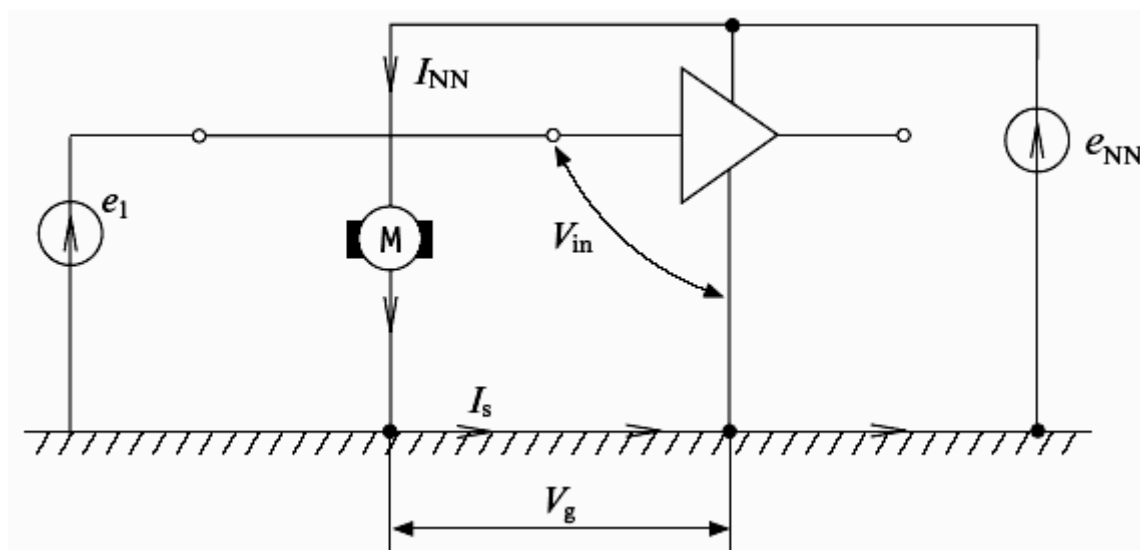


Рис. 6.1.. Паразитный ток I_s , протекающий по общему участку провода «земля», создает падение напряжения V_g . М — нагрузка, e_{NN} —

эквивалентный источник, I_{NN} — ток, протекающий от эквивалентного источника через нагрузку.

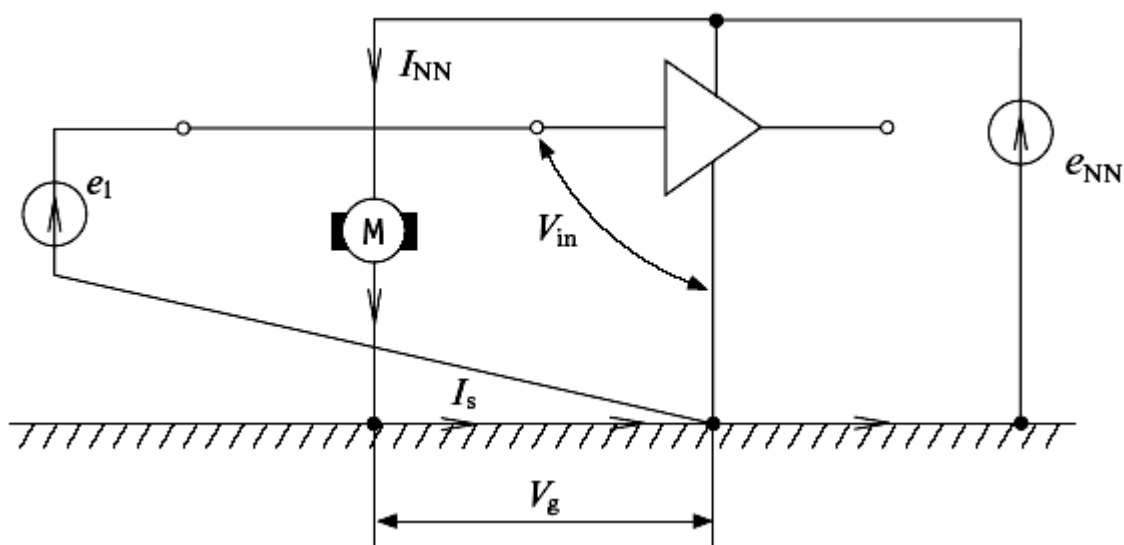


Рис. 6.2. Решение проблемы: «земли» источника сигнала и приемника следует соединять отдельным проводом. M — нагрузка, e_{NN} — эквивалентный источник, I_{NN} — ток, протекающий от эквивалентного источника через нагрузку.

Чисто эмпирические приемы борьбы с помехами, в особенности манипуляции с "заземлением", нередко приобретающие характер черной магии, в современных системах неэффективны. Возникла необходимость в анализе и обоснованном расчёте цепей и устройств, обеспечивающем снижение помех до заданного допустимого уровня. Лишь такие расчеты и, на их основе, соответствующее конструирование могут обеспечить электромагнитную совместимость различных электронных и электрических устройств и их реальную работоспособность в заданных окружающих условиях. В процессе разработки систем проектирование их защиты от помех и наводок является столь же необходимой работой, как и расчеты самих функциональных устройств системы.

Происхождение помех и наводок

Природа помех и наводок общая, различие между ними лишь в месте возникновения - помехи возникают вне устройства или системы, а наводки появляются внутри системы. В последнем случае наряду с полезными взаимодействиями устройств системы возникают и нежелательные влияния электрических контуров друг на друга.

Первоисточниками помех являются: а) человек - носитель электростатического заряда; б) прибор-генератор с электрическим контуром, связанным с подверженным помехе устройством через емкость, взаимную индуктивность или кондуктивно; в) прибор, выдающий помехи в общую сеть питания нескольких приборов.

Человек, идущий по синтетическому ковру в обуви с подметками, сделанными из изолирующих материалов, может приобрести потенциал порядка $U_{чел} = 10$ кВ относительно корпусов компьютеров, расположенных на столах.

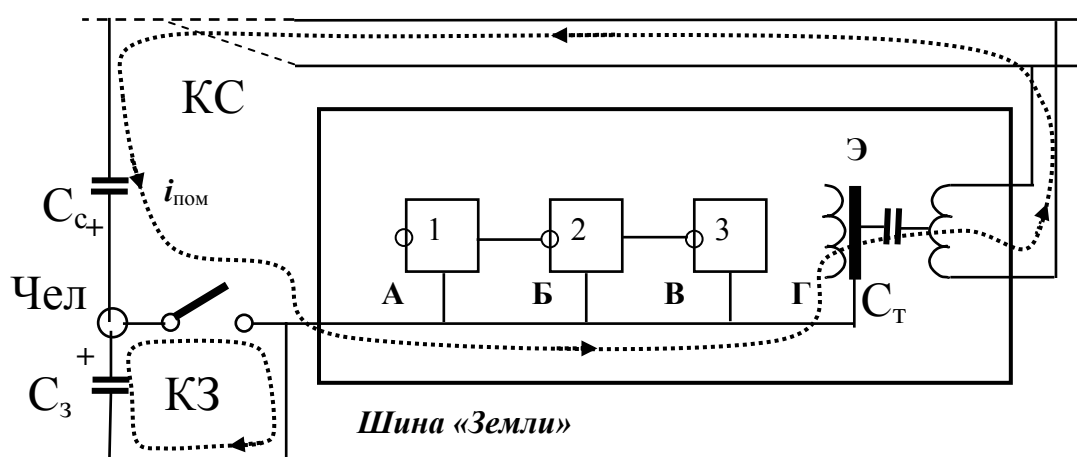


Рис. 6.3: Пути импульса помехи при прикосновении к прибору

На Рис. 6.3 человек изображен крупной точкой **Чел**. Его емкость равна сумме емкостей на есть и на "землю": $C_{чел} = C_c + C_3 \ll 100$ пФ. Если человек поднесёт руку к корпусу прибора или к кабелю, потенциалы которых около нуля, при расстоянии в несколько миллиметров происходит пробой воздушного промежутка, изображенный замыканием ключа. При этом в течение десятка наносекунд ток разряда емкости человека протекает через контуры "земли" КЗ и сети КС. Ток через КС является током помехи $i_{пом}$, который проходит через корпуса аппаратуры, замыкаясь далее через ёмкость C_T между сетевой обмоткой трансформатора и экранирующей фольгой Э, отделяющей вторичную обмотку от сетевой. Ток разряда ёмкости $C_{чел}$ может быть весьма значительным: при сопротивлении участка кожи на руке $R_x \sim 1000$ Ом получается пиковый ток порядка 10 А

При неудачной схеме соединения приборов в системе токи помехи могут протекать через связанные участки электрических контуров и создавать на этих участках импульсные разности потенциалов, которые добавляются к полезным сигналам и вызывают сбои системы. Такие

неприятности могут случиться, например, при возникновении помехи в силовой сети питания аппаратуры.

Электронные устройства, генерирующие мощные импульсы, могут давать помехи в сеть или в цепи заземления, если фильтры, разделяющие генерирующий каскад и узел питания, выполнены неправильно. Однако наиболее распространёнными являются коммутационные помехи, обусловленные возникновением эдс $E_{\text{комм}}$ в моменты включения в сеть силового оборудования или вследствие искрения контактов, и т. п.

Ещё более опасные помехи проникают из сети через большие емкости C (десятки пикофарад и более). Экран обычно присоединяют к нулевому проводнику приборов, при этом ток помехи проходит непосредственно через нулевой провод системы приборов, создавая помехи более длительные и сильные, чем помехи, обусловленные распределенными ёмкостями силовой линии. *Правильным является присоединение экрана к проводнику земли, если индуктивность проводника удастся сделать небольшой.*

Простейший и наилучший способ борьбы с помехами – не создавать их, по возможности, внутри приборов или не выпускать их наружу. Достигается это добросовестным конструированием как цепей развязок побочных токов, возникающих в генераторах импульсов, так и фильтров в источниках питания схем.

Уменьшение помех при длительных импульсах. Если генератор потребляет от источника питания, например от стабилизатора, длительный импульс тока значительной величины, то падение напряжения на выходе стабилизатора может скачком понизиться с возникновением затухающих колебаний. Последнее случается при недостаточном быстродействии цепи отрицательной обратной связи стабилизатора. Скачок U , даже относительно медленный, может привести к увеличению погрешности аналоговых схем, а в тяжелых случаях даже к сбоям цифровых схем.

Смягчить такие неприятности может конденсатор достаточно большой емкости на выходе стабилизатора, дополнительно шунтированный конденсатором малой емкости при условии его малой последовательной индуктивности. При этом полезно определить переходную характеристику стабилизатора - $u_n(t)$ при отборе от него длительной "ступени" тока с крутым фронтом. В случае появления недопустимо больших выбросов $u_n(t)$ может потребоваться корректировка параметров цепи отрицательной обратной связи в стабилизаторе с введением фазокорректирующих цепочек.

Уменьшение взаимного влияния информационных линий

Применение дифференциальных сигналов. С прогрессом микроэлектроники стоимость формирователей уменьшилась, и это позволило широко применять двухтактные низковольтные дифференциальные сигналы.

Благодаря взаимной компенсации электромагнитных полей проводников с токами противоположного направления, а также вследствие близости к ним нулевого проводника, разностный ток в котором мал, внешнее электромагнитное поле такой линии уже на малом расстоянии от неё очень слабое. Даже при близком расположении линий соседние линии слабо влияют друг на друга. В кабелях, предназначенных для передачи низковольтных дифференциальных сигналов в стандарте РСИ, каждая витая пара заключена в отдельный экран, а все 20 сигнальных линий и другие линии охвачены общим экраном.

Оценка электромагнитной связи между информационными линиями. В случае, когда длина линий велика и время распространения сигнала превышает длительность фронтов импульсов, а сами линии нагружены на сопротивления, близкие по величине к волновому сопротивлению, необходим расчет суммарной электрической и магнитной связи между линиями.

За время 1 нс фронт импульса распространяется в экранированных проводах и кабелях на расстояние около 220 мм. Если длина линии невелика и время распространения фронта меньше его длительности, параметры линии, для упрощения расчетов, можно считать сосредоточенными. Нередко нагрузкой линии является малое входное сопротивление микросхемы. В таких случаях достаточно оценить влияние взаимных индуктивностей между линиями, учитывая размеры проводников и взаимное расположение линий.

- Связь между двумя коаксиальными кабелями на два-три порядка меньше связи двух проводных линий.
- Объединение в один жгут экранированных проводов, когда их неизолированные оплётки хаотически соприкасаются, нежелательно, если хотя бы в одном проводе проходят импульсы сильного тока с крутыми фронтами, а другие линии проводят слабые сигналы. Помехи в таких хаотически сплетённых жгутах не поддаются надёжной оценке.

Методы учёта наводок, обусловленных отражениями в местах неоднородностей информационных линий. К информационной линии в разных её точках могут быть присоединены несколько нагрузок,

обычно емкостных или активных Отражения импульсов, возникающие в местах неоднородности линии, могут положиться друг на друга и создать на какой-либо из нагрузок помеху недопустимой величины. Отражения можно уменьшить, выбрав линию с таким малым волновым сопротивлением, чтобы сопротивления нагрузок оказались во много раз больше сопротивления линии. Однако такое простое решение требует увеличения мощности источника сигнала, а также приводит к возрастанию затухания в самой линии, что не всегда допустимо. Расчет величин отражённых импульсов и определение их максимальной суммы для любой точки линии позволяет принимать экономичные решения.

Защита аппаратуры от помех, приходящих из сети питания

Нередко к силовой сети питания подключены устройства, создающие помехи, например моторы, включаемые контакторами. В крупных физических лабораториях мощные установки, например термоядерные реакторы или ускорители частиц, могут создавать в окружающем пространстве сильные импульсные электромагнитные поля. В таких случаях приходится принимать специальные меры для защиты от помех компьютеров и измерительно-управляющей аппаратуры, питаемых от общей первичной сети.

Режекторные дроссели почти всегда необходимы для решения обсуждаемой задачи. Изображения режекторного дроссели на схемах (Рис. 6.4) не вполне установились. Правильным является изображение 'а', неправильное 'в' - оно напоминает облик трансформатора 'б'. Трансформатор имеет *отдельные* обмотки 1-2 и 3—4, разделяемые слоями изоляции. В режекторном дросселе намотана *электрическая линия* — витая пара проводов 1-3 и 2-4 или даже коаксиальный кабель с поверхностной изоляцией. Сигнал распространяется в сдвоенной обмотке режекторного дросселя так же, как в обычной электрической линии по мере продвижения фронта потенциала ток сигнала заряжает участки распределённой емкости линии, переходя в обратный провод с возвращением к источнику сигнала. Магнитные поля прямого и обратного токов компенсируют друг друга, поэтому вблизи витой пары или кабеля напряжённость поля близка к нулю. В сердечнике дросселя магнитный поток, связанный с прямым и обратным токами сигнала, не возбуждается. На изображении режекторного дросселя (рисунок 'а¹) параллельность витков подчеркивает его особенность.

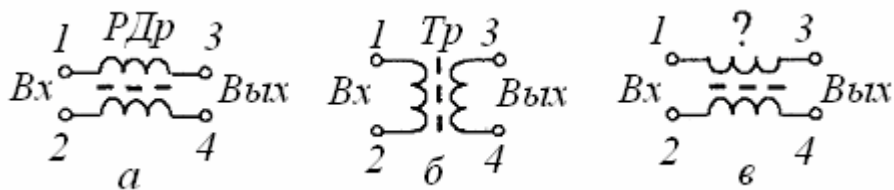


Рис. 6.4: Условные изображения: *а* — режекторный дроссель. *б* - трансформатор, *в* - неправильная фигура.

Режекторный фильтр традиционно состоит из дросселя РДр и конденсаторов фильтра C_ϕ , изображённых на рисунке 6.5. Конденсаторы присоединены к корпусу K компьютера, а корпус соединён с шиной "земли" через трёхконтактную розетку питания. Пользователю такой схемы полагается верить, что потенциал по всей длине шины, если не равен нулю, то одинаков. Практически это не так, поскольку на индуктивности шины случаются импульсные падения напряжения.

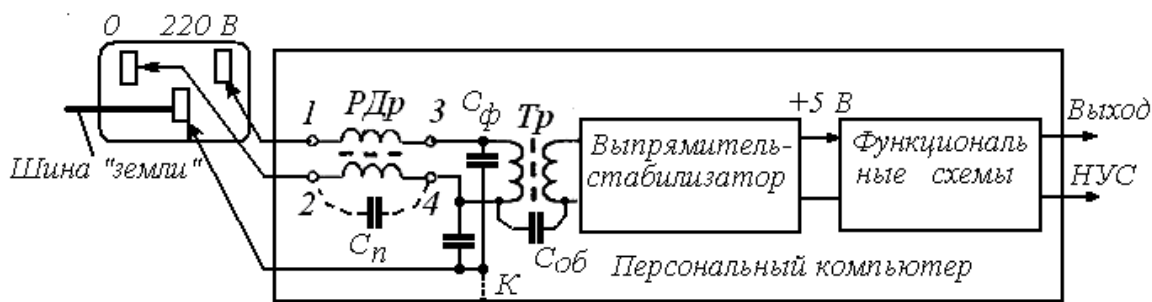


Рис. 6.5. Традиционная схема защиты ПК от помех, приводящих из сети.

Коэффициент ослабления помехи фильтром выражается операторной формулой:

$$K_{осл}(p) = \frac{u_{ном3,4}(p)}{e_{ном}(p)} = \frac{1}{\frac{1}{pC_\phi} + Z_{РДр}(p)} \quad (6-1)$$

В редких случаях гармонических помех вместо p можно использовать $j\omega$

Важным параметром режекторного дросселя является паразитная ёмкость C между входами 1,2 и выходами 3,4 сдвоенной обмотки дросселя. Для всемерного уменьшения этой емкости обмотка-линия должна быть намотана не слоями, а *секционированно*. Сердечником может служить замкнутый ферритовый магнитопровод.

Нулевые узлы приборов. При помощи трансформатора Tr функциональные схемы компьютера можно изолировать от корпуса и образовать нулевой узел сигналов HUC , с которым соединить выходной (или входной) сигнальный кабель, ведущий к другому прибору. Однако в другом приборе оплётка кабеля может быть соединена с корпусом, а корпус с шиной "земли", но в другом ее месте. С шины "земли" импульсы помехи могут проходить по цепи: K - межобмоточная емкость C в трансформаторе - HUC — кабель — корпус другого прибора — шина. Традиционная схема защиты персонального компьютера от помех пригодна только для работы в условиях канцелярий, где в сети обычно не бывает существенных помех и где помеха не приводит к аварии какой-либо системы.

Симметричная помеха, наводимая на оба провода линии, может быть заблокирована при помощи режекторного дросселя, включенного перед входом прибора, как на Рис.6.6. В такой схеме конденсатор C_{Φ} , показанный на предыдущем рисунке, неприменим, так как здесь он был бы включен параллельно входному сопротивлению $Z_{вх}$ и "съел" бы полезный сигнал.

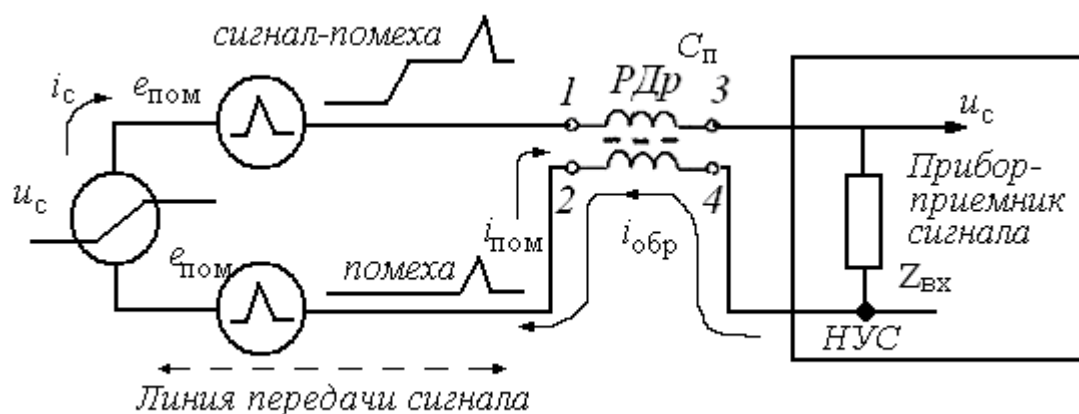


Рис. 6.6. Защита прибора от помехи на его входе при помощи режекторного дросселя, сигнал однопроводный.

Небольшой ток помехи, проходящий только через обмотку 2-4 и равный $i_{пом} = e_{пом} \cdot Z_{РДр}$ вызывает магнитный поток в сердечнике дросселя, который индуцирует в обмотке 1-3 ЭДС противоположного знака. Эта ЭДС компенсирует ЭДС помехи перед входом 1. Ток сигнала i_c (на обратном пути $i_{обр}$) проходит через обе обмотки и сопротивление $Z_{вх}$ беспрепятственно. Весь дроссель, включенный в путь сигнала, должен быть экранирован от внешних магнитных полей. Коэффициент ослабления помехи в рассматриваемой схеме:

$$K_{осл}(p) = \frac{u_{номз}(p)}{e_{ном}(p)} = \frac{Z_{ex}(p)}{Z_{ex}(p) + Z_{рДр}(p)} \quad (6-2)$$

Меры по уменьшению помех и наводок, принятые в стандартах

В конструкциях и каналах связи в современных интерфейсах приняты все необходимые меры для уменьшения паводок и помех. Если в магистрали крейта КАМАК. (1969 год) для пропускания импульсов обратных токов проложен *лишь один* проводник, то в крейте РСИ (1992 год) каждая линия, предназначенная для передачи *дифференциальных* сигналов, содержит еще и третий нулевой проводник через который проходит небольшой ток небаланса.

Стандартом РСИ на краях Печатных плат определены зоны экранирующей фольги, которая соединяется с длинными штырьками 1b и 6b разъема. При введении модуля в крейт через эти штырьки снимается возможный электростатический заряд с модуля и человека, держащего модуль.

В кабеле, предназначенном для передачи низковольтных дифференциальных сигналов на расстояние до 5 м при пропускной способности 1 Гбайт/с, 20 сигнальный пар защищены отдельным экраном.

В каналах между модулями и иными блоками РСИ контактные разности потенциалов на разъемах и остаточные наводки на нулевых проводниках учтены в допустимых значениях перепада потенциалов $V_{гpd}$.

В системе VME магистраль содержит всего лишь 8 нулевых проводников, но уже в крейте Фастбас количество нулевых проводников увеличено до 17-ти при 32-разрядной магистрали:

В конструкциях модулей КАМАК и Фастбас предусмотрена возможность установки боковых электромагнитных экранов для защиты от внешних полей.

Помехи и паводки обусловлены параметрами электрических цепей, которые не отмечены в явном виде на принципиальных схемах. Однако паразитные ёмкости, индуктивности общих участков цепей и паразитные взаимоиндуктивности реально существуют. Они обусловлены электромагнитными полями, невидимыми для нас. Для ограничения помех и наводок допустимыми пределами и правильного конструирования аппаратуры, необходимо научиться представлять себе форму полей и опасные места в них. Площади электрических контуров следует во всех случаях минимизировать, сигналы передавать по линиям, и даже детали нужно располагать так, чтобы образовать подобие линии, уясняя, где в ней путь обратного тока.

Вопросы к главе 6.

1. Определение типов заземлений.
2. Источники помех.
3. Защита цифровой аппаратуры от помех.
4. Меры по уменьшению помех и наводок при компьютерных измерениях.

Глава 7. Метрологическое обеспечение виртуальных измерений.

Современные основные термины и определения понятий в области метрологии, рекомендуемые для применения во всех видах документации, научно-технической, учебной и справочной литературе по метрологии, установлены в документе РМГ 29-9911, введенном в действие 1 января 2001 г. взамен ГОСТа 16263-7012.

О понятии «измерение».

Согласно рекомендации РМГ 29-99 метрология определяется как *«наука об измерениях, методах и средствах обеспечения их единства и способах достижения требуемой точности»*. Именно поэтому ключевым понятием метрологии является измерение.

Согласно РМГ 29-99: **«Измерение физической величины – совокупность операций по применению технического средства, хранящего единицу физической величины, обеспечивающих нахождение соотношения (в явном или неявном виде) измеряемой величины с её единицей и получение значения этой величины»**.

Согласно РМГ 29-99 под **значением физической величины** подразумевается «выражение размера физической величины в виде некоторого числа принятых для неё единиц», а под её числовым значением – «отвлечённое число, входящее в значение величины».

Важны определения четырех видов измерения, различающихся характером его уравнения:

- *прямое измерение* - "измерение, при котором искомое значение физической величины получают непосредственно";
- *косвенное измерение* - "определение искомого значения физической величины на основании результатов прямых измерений других физических величин, функционально связанных с искомой величиной";
- *совокупные измерения* - "проводимые одновременно измерения нескольких одноименных величин, при которых искомые значения величин определяют путем решения системы уравнений, получаемых при измерениях этих величин в различных сочетаниях";
- *совместные измерения* - "проводимые одновременно измерения двух или нескольких неоднородных величин для определения зависимости между ними".

Рекомендации разъясняют, что "термин "прямое измерение" возник как противоположный термину "косвенное измерение". Строго говоря,

измерение всегда прямое и рассматривается как сравнение величины с ее единицей". Основные уравнения для рассмотренных видов измерения имеют следующий вид:

- для прямого измерения: $Q = q [Q]$, где Q - измеряемая физическая величина, q - ее числовое значение, $[Q]$ - размерность единицы величины;
- для косвенного измерения: $Q = f(X, Y)$, где X и Y - непосредственно измеряемые величины, связанные с искомой измеряемой величиной Q известной функциональной зависимостью f ,
- для совокупных измерений: $Y = \sum c_j Q_j$, где Y и Q - совокупно измеряемые величины, а $c_j = 0+1$ - коэффициенты,
- для совместных измерений: $Y = f(X)$, где X и Y - совместно измеряемые величины, а f неизвестна.

В косвенном, совместных и совокупных измерениях всегда присутствуют, помимо операций прямого измерения, вычислительные операции.

О метрологии измерительных систем

Метрологическое обеспечение ИС регламентирует ГОСТ Р 8.596-2002, введенный в действие 30 сентября 2002 г. взамен МИ 2438-972. Этот стандарт распространяется на ИС двух видов:

- ИС-1 - системы, выпускаемые изготовителем как законченные укомплектованные изделия с эксплуатационной документацией, содержащей нормированные метрологические характеристики измерительных каналов;
- ИС-2 - системы, проектируемые для конкретных объектов из компонентов различных ИС различных изготовителей с приемкой системы в целом как законченного изделия непосредственно на объекте эксплуатации, причем нормирование ее метрологических характеристик должно производиться в соответствии с проектной документацией и эксплуатационной документацией на ее компоненты. Разрешается выделение на функциональном уровне измерительной системы в случае ее использования в более сложных структурах, например ИИС.

Данный стандарт дает несколько иное, чем рекомендации, и более детальное определение ИС: это "совокупность измерительных, связующих, вычислительных компонентов, образующих измерительные каналы (ИК), и вспомогательных устройств (компонентов измерительных систем), функционирующих как единое целое,

предназначенная для получения информации о состоянии объекта с помощью измерительных преобразований в общем случае множества изменяющихся во времени и распределенных в пространстве величин, характеризующих это состояние; машинной обработки результатов измерений; регистрации и индикации результатов измерений и результатов их машинной обработки; преобразования этих данных в выходные сигналы системы в разных целях".

Сам измерительный канал ИС определяется как **"конструктивно или функционально выделяемая часть ИС, выполняющая законченную функцию от восприятия измеряемой величины до получения результата ее измерений, выражаемого числом или соответствующим кодом, или до получения аналогового сигнала, один из параметров которого - функция измеряемой величины"**. В примечаниях отмечается, что "ИК могут быть простыми и сложными. В простом ИК реализуется прямой метод измерений путем последовательных измерительных преобразований. Сложный ИК в первичной части представляет собой совокупность нескольких простых ИК, сигналы с выхода которых используются для получения результата косвенных, совокупных или совместных измерений..."

ИС включает следующие компоненты (*компонент ИС* - входящее в состав ИС техническое устройство, выполняющее одну из функций, предусмотренных процессом измерений):

- *измерительный компонент ИС* - средство измерения, для которого отдельно нормированы метрологические характеристики, например измерительный прибор, измерительный преобразователь, мера;
- *связующий компонент ИС* - техническое устройство или часть окружающей среды, предназначенные или используемые для передачи с минимально возможными искажениями сигналов, несущих информацию об измеряемой величине от одного компонента ИС к другому;
- *вычислительный компонент ИС* - цифровое вычислительное устройство (или его часть) с программным обеспечением, выполняющее вычисления результатов прямых, косвенных, совместных или совокупных измерений по результатам первичных измерительных преобразований в ИС, а также логические операции и управление работой ИС;
- *комплексный компонент ИС* - конструктивно объединенная или территориально локализованная совокупность компонентов, составляющая часть ИС, завершающая, как правило,

измерительные преобразования, вычислительные и логические операции, предусмотренные процессом измерений и алгоритмом обработки результатов измерений в иных целях, а также выработки выходных сигналов системы;

- *вспомогательный компонент ИС* - техническое устройство, обеспечивающее нормальное функционирование ИС, но не участвующее непосредственно в измерительных преобразованиях.

Стандарт устанавливает, что ИС являются разновидностью средств измерений и на них распространяются все общие требования к средствам измерения. Метрологическое обеспечение ИС включает в себя, в частности, следующие виды деятельности: нормирование и расчет метрологических характеристик (МХ) ИК (для каждого ИК, а при необходимости для комплексных и измерительных компонентов ИС), испытания ИС с целью утверждения типа, утверждение типа ИС и испытания на соответствие утвержденному типу, сертификация ИС, поверка и калибровка ИС.

Для программ, реализуемых вычислительным компонентом ИС, если свойства этих программ не учтены при нормировании МХ соответствующих измерительных компонентов, нормируются характеристики погрешности вычислений, обусловленной алгоритмом вычислений и его программной реализацией, а при необходимости также и другие характеристики с учетом особенностей вычислительного компонента, которые влияют на характеристики составляющей погрешности ИК, вносимой программой обработки результата измерений.

Для связующих компонентов ИС нормируют характеристики, которые либо обеспечивают пренебрежимо малое значение составляющей погрешности ИК, вносимой связующим компонентом, либо позволяют определить значение этой составляющей. Нормирование МХ компонентов ИС влечет остальные высокотратные виды метрологической деятельности: испытания, калибровку, утверждение типа, сертификацию.

О понятии «средство измерений»

Согласно РМГ 29-99 **«средство измерений (СИ)** – техническое средство, предназначенное для измерений, имеющее нормированные метрологические характеристики, воспроизводящее и (или) хранящее единицу физической величины (ФВ), размер которой принимают неизменным (в пределах установленной погрешности) в течение известного интервала времени». Важно примечание в документе к

указанному определению: «Приведённое определение вскрывает суть СИ, заключающуюся, во-первых, в „умении“ хранить (или воспроизводить) единицу физической величины; во-вторых, в неизменности размера хранимой единицы. Эти важнейшие факторы и обуславливают возможность выполнения измерения (сопоставление с единицей), то есть „делают“ техническое средство средством измерения».

На рис. 7.1. приведена типовая структурная схема ИС, содержащей датчики, измерительные преобразователи (одноканальные и многоканальные), коммутаторы, аналого-цифровые преобразователи (АЦП) и цифровой вычислительный компонент (ЦВК). Из схемы ясно, что большая часть ИС (её первичная и вторичные части) осуществляет аналоговые преобразования измерительных сигналов, и только на выходе вторичной части (на выходе АЦП) появляются промежуточные значения физических величин, представляемые в виде цифрового кода. Получение числовых результатов измерений происходит только в конечном компоненте ИС – в ЦВК в процессе приёма им в реальном масштабе времени кодов с АЦП и их последующей дискретной обработки (вычислений) в своей разрядной сетке (с достаточной разрядностью для достижения требуемой точности вычислений) с использованием соответствующих форматов данных и алгоритмов.

В рассматриваемой структуре ИС преобразования измерительной информации распределены пространственно между компонентами системы, но жёстко связаны во времени: информация на выходе одного компонента должна в реальном масштабе времени и с минимальными задержками быть обработана следующим в измерительной цепи компонентом. Длительное хранение информации, представленной в аналоговом или дискретном виде в том или ином компоненте ИС (за исключением ЦВК), невозможно и недопустимо. Такую структуру системы можно назвать слабо связанной в пространстве (компоненты конструктивно и пространственно обособлены друг от друга), но сильно связанной во времени (связь во времени между функционирующими компонентами нельзя прервать даже на короткий период). В этой ИС все операции, производимые теми или иными компонентами, независимо от их вида (измерительные, связующие, вычислительные), являются составной частью процесса измерения и не могут быть из него вычленены. Неправильная работа какого-либо компонента, даже такого пассивного, как линия связи, автоматически приведёт к ошибочному результату, то есть к метрологическому отказу.

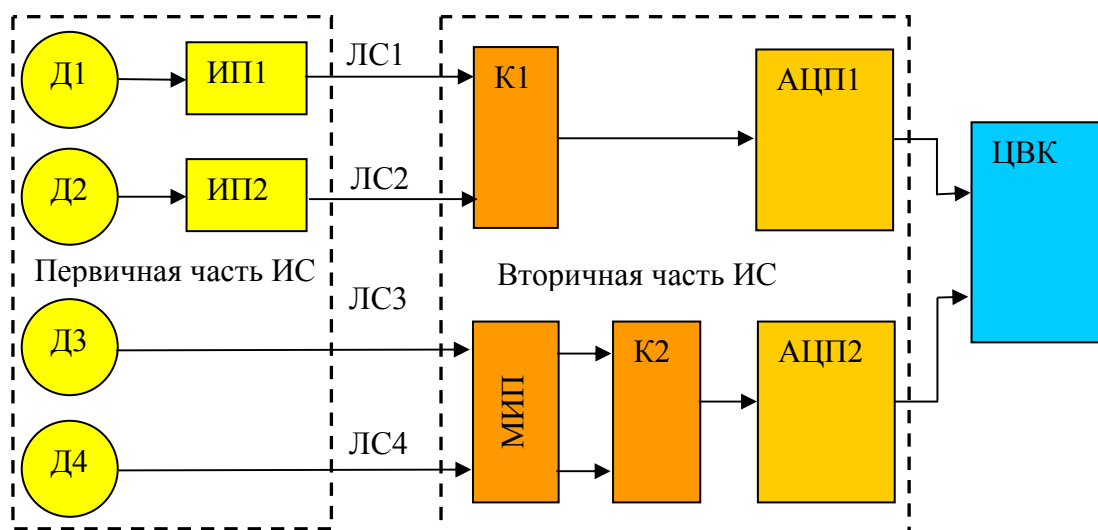


Рис. 7.1. Структурная схема ИС. Условные обозначения: ИС — измерительная система; ЛС — линия связи; Д — датчик; ИП — измерительный преобразователь; К — измерительный коммутатор; АЦП — аналого-цифровой преобразователь; МИП — многоканальный групповой измерительный преобразователь; ЦВК — цифровой вычислительный компонент. Вторичная часть ИС представляет собой типичное устройство сбора данных.

В итоге, хотя ИС содержит пространственно, конструктивно и функционально обособленные компоненты различного назначения, система в целом должна рассматриваться как единое СИ с вытекающими из этого соответствующими метрологическими последствиями: утверждением или аттестацией типа СИ и его метрологическим контролем. Такая ИС по своей метрологической сути идентична первичному СИ, выполненному в виде законченного изделия. Внутри системы могут выполняться различные операции как измерительного, так и неизмерительного назначения, но в целом она должна рассматриваться как СИ. Основой реализации всех подобных систем является технология глобальной обработки измерительной информации в виде аналоговых или дискретных сигналов. Поэтому такие ИС можно с полным основанием назвать нецифровыми (в них цифровой результат формируется не внутри системы, а только на её выходе).

Метрологическая аттестация программного обеспечения СИ

Практически в любом современном средстве измерений в том или ином виде присутствует программное обеспечение (ПО). Оно может быть встроенным, установленным на компьютер, входящий в состав измерительной системы, автономным. Использование ПО для

обработки измерительной информации является неотъемлемой частью получения конечных результатов измерений. Однако использование ПО, без определения его точностных характеристик сопряжено с риском получения недостоверных результатов.

Под метрологической аттестацией ПО понимается признание метрологической службой законности и правомерности его применения, основанное на исследовании степени влияния ПО на метрологические характеристики средств измерений и измерительных систем, в которых это программное обеспечение используется. Степень влияния ПО на метрологические характеристики средств измерений характеризуется параметром, называемым **критичность**. Под критичностью при этом понимается полная либо частичная ответственность ПО за метрологические характеристики приборов и систем.

В ГОСТ Р 8.596-2002 имеется п. 5.6 «Для программ, реализуемых вычислительным компонентом ИС, если свойства этих программ не учтены при нормировании метрологических характеристик соответствующих измерительных компонентов (см. примечание к 3.3.3), нормируют характеристики погрешности вычислений, обусловленной алгоритмом вычислений и его программной реализацией, а при необходимости также и другие характеристики с учетом особенностей вычислительного компонента, которые влияют на характеристики составляющей погрешности измерительного канала, вносимой программой обработки результатов измерений. Эксплуатационная (проектная) документация на ИС должна содержать такое описание алгоритма и реализующей его программы или метода имитационного моделирования, которое позволяло бы определить характеристики погрешности результата прямых, косвенных, совокупных или совместных измерений по характеристикам погрешности той части измерительных каналов ИС, которая предшествует вычислительному компоненту».

Как правило, ПО, входящее в состав компьютерных СИ, не аттестуется отдельно, а проходит аттестацию в составе средства измерений, т.е. в процессе аттестации не учитывается погрешность реализации и выбор алгоритма программным средством, а также другие важные характеристики ПО, хотя с использованием ПО при определенных условиях могут быть связаны дополнительные погрешности, которые в общем случае должны быть оценены. Из сказанного следует, что ПО, входящее в состав средств измерений, должно быть в том или ином виде аттестовано. При этом речь должна идти не только об оценивании значения погрешности, вносимой алгоритмами программы, но и об их защите, документировании,

спецификации, а также о других задачах аттестации, общих для всех видов ПО.

Такая ситуация является отражением точки зрения, согласно которой важно, чтобы метрологические характеристики СИ, которые определяются экспериментально в ходе испытаний, в целом находились в пределах допуска. Если они выходят за эти пределы, то разбираться в том, какая часть прибора, инструментальная или программная, ответственна за неисправность - это проблема изготовителя прибора.

С другой стороны, в том же ГОСТ Р 8.596. пункт 7.4 гласит: "Программы, реализуемые вычислительным компонентом, подлежат метрологической аттестации ..., если они влияют на результаты и погрешности измерений, но при этом не использованы в процессе экспериментальной проверки измерительных каналов при испытаниях ИС или комплексного компонента, или если предусмотрена возможность модификации этих программ в процессе эксплуатации ИС...".

В настоящее время считается, что самым эффективным методом аттестации ПО, используемого в средствах измерений, является метод «черного ящика» (black box testing). В этом методе аттестация ПО происходит на основе сопоставления результатов обработки так называемых «эталонных» данных самим тестируемым ПО и «эталонных» результатов, полученных обработкой тех же данных «эталонным» ПО. Проблема, однако, заключается в том, что при таком подходе необходимо иметь в своем распоряжении «эталонное» ПО, т.е. ПО, записанное с использованием программных средств, отвечающих предельно высоким стандартам. Далеко не все испытательные центры таким ПО располагают. Как показывает практика, решение может быть найдено на пути использования так называемых генераторов «эталонных» данных. Условная схема использования таких генераторов изображена на рис 7.2. Основная особенность схемы заключается в том, что на ее входе не «эталонные» данные, а «эталонные» результаты.

Со схемой генерации «эталонных» пар можно работать только в том случае, когда математическое решение соответствующей метрологической задачи *априори* известно. К счастью, большинство метрологических задач относится именно к этому классу.

На самом деле даже при известной математической постановке задачи проблема генерации «эталонных» данных по известным «эталонным» результатам не является однозначной, т.е. в результате такой генерации можно получить целые семейства или классы «эталонных» данных, удовлетворяющим условиям математической задачи. Не вдаваясь в математические тонкости, отметим, что, в

принципе, для решения задачи аттестации ПО можно работать с любым полученным набором «эталонных» данных при условии, что они соответствуют исследуемой измерительной задаче.

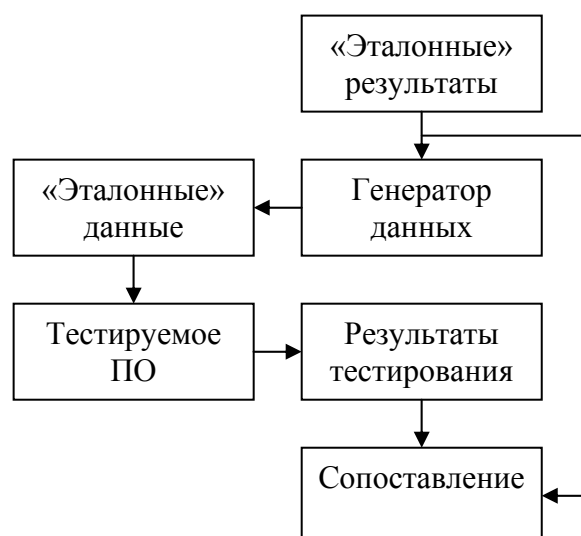


Рис 7.2. Схема испытаний ПО с использованием генерации «эталонных» данных

В работах Национальной физической лаборатории (NPL, Великобритания) аттестацию ПО методом «черного ящика» предлагается проводить в шесть этапов:

1. Спецификация испытываемого ПО.

Спецификация может быть проведена в математических или нематематических терминах, но в каждом случае соответствующая информация должна быть достаточной для избежания неоднозначных толкований. Цель такой спецификации заключается в том, чтобы убедиться в самых общих чертах в адекватности используемых моделей и алгоритмов решаемой задаче, при этом один из способов спецификации заключается в идентификации входа и выхода программного продукта и функциональных соотношений или моделей, связывающих вход и выход.

В качестве примера спецификации испытываемого программного продукта рассмотрим задачу нахождения программным способом по методу наименьших квадратов (МНК) гауссовой кривой на массиве экспериментальных данных y_i , $i = 1, 2, \dots, m$, каждое из которых отвечает экспериментально найденной абсциссе из набора x_i , $i = 1, 2, \dots, m$. В терминах входной/выходной модели спецификация выглядит следующим образом:

А). Вход. Значения абсцисс x_i , $i = 1, 2, \dots, m$ и соответствующие значения ординат y_i , $i = 1, 2, \dots, m$.

Б) Выход. Значения параметров A , x , s в модели гауссового пика

$$y(x) = A \cdot \exp \left\{ -\frac{(x - \bar{x})^2}{2s^2} \right\},$$

а также значения остаточных величин e_i , $i = 1, 2, \dots, m$, где $e_i \equiv y_i - y(x_i)$.

В) Входная/выходная модель. Выходные значения определяются входных решением следующей нелинейной задачи по МНК

$$\min_{A, \bar{x}, s} \sum_{i=1}^m [y_i - y(x_i)]^2.$$

С использованием выписанного выше функционала метода максимального правдоподобия, частным случаем которого является метод наименьших квадратов, определяются также оценки остаточных членов.

2. Исполнение (реализация) испытываемого ПО.

Первые два этапа обычно выполняются на стадии разработки ПО.

3. Спецификация наборов «эталонных» данных.

Эти последовательности наборов данных в большинстве своем определяются значениями управляющих параметров, которые должны быть идентифицированы, при этом каждому значению управляющего параметра отвечает своя последовательность наборов данных. В процессе испытаний ПО исследуется его функционирование для разных последовательностей наборов данных.

Часто управляющему параметру придаются функции контрольного параметра, или параметра, который ранжирует последовательности наборов данных по степени их трудности для обработки испытываемым ПО. Использование таких ранжированных в указанном смысле наборов данных позволяет выявить случаи, когда тестируемое ПО основано на неверном выборе математического алгоритма. К «эталонным» наборам данных часто предъявляется требование максимального соответствия наборам, которые могут быть получены при практических измерениях на базовом средстве измерений. Спецификация наборов «эталонных» данных должна устанавливать наличие перечисленных требований.

4. Спецификация выполняемых измерений и требований испытаний.

При испытаниях ПО необходимо пользоваться показателями качества (или, как говорят, метриками качества) для установления количественных различий между обработками, производимыми испытываемым ПО над разными наборами «эталонных» данных.

Посредством спецификации требований к ПО и пользователь, и разработчик испытывают программный продукт в терминах этих метрик, что в конечном итоге дает возможность объективной оценки ПО в плане соответствия цели, которой оно должно достигать.

Для иллюстрации вернемся к примеру, описанному в п.1. Для оценки качества ПО предлагается использовать два показателя качества (две метрики). Первый основан на оценке коэффициента обусловленности алгоритма вычисления остаточных погрешностей, используемого тестируемым ПО при обработке «эталонных» остатков. Этот коэффициент для рассматриваемого случая имеет вид

$$P(\bar{e}) = \log_{10} \left(1 + \frac{\|\bar{e}_t - \bar{e}_r\|}{\|y\| \eta} \right),$$

где \bar{e}_t - вектор остаточных погрешностей, полученный испытываемым ПО, \bar{e}_r - вектор «эталонных» остатков, \bar{y} - вектор значений «эталонных» данных и η - численная точность генератора «эталонных» результатов. По сути, коэффициент P характеризует потерю точности испытываемого алгоритма по сравнению с алгоритмом, обладающим оптимальной стабильностью. Аналогичные коэффициенты обусловленности могут быть вычислены и по отношению к другим рассчитываемым величинам таким как A , \bar{x} , s и т.п.

Второй показатель качества алгоритма имеет прямое отношение к числу N итераций, необходимых исследуемому ПО для обеспечения сходимости решения (понятно, что с $N = \infty$ в пределах максимального числа принимаемых в расчет итераций никакой сходимости не наблюдается).

5. Генерация «эталонных» пар.

Уже говорилось, что «эталонные» пары, т.е. совокупность наборов «эталонных» данных и соответствующих «эталонных» результатов, могут быть получены, в частности, методом генерации «эталонных» данных.

6. Представление и интерпретация исполненных измерений и испытаний.

Применение испытываемого ПО к «эталонным» данным приводит, как это видно из рисунка, к появлению результатов тестирования, которые сравниваются с «эталонными» результатами, из которых был генерирован этот «эталонный» набор. Сравнение, происходит с помощью показателя (метрики) качества, о которых говорилось выше и которые при этом вычисляются. Параметры (метрики) качества представляются как функции управляющего параметра (или

параметров) в табличной и/или в графической форме. Удобно также пользоваться статистикой испытаний (численной или графической), включающей в себя значения математического ожидания, СКО, минимума, максимума обнаруженных различий.

Значения вычисленных параметров (метрик) качества сравниваются с результатами испытаний, выраженными в терминах этих метрик. Тем самым происходит выработка объективного суждения о качестве испытываемого ПО и его пригодности для решения конкретной измерительной задачи.

Таков в общих чертах подход к аттестации ПО, предлагаемый в мире.

Вопросы к главе 7.

1. Что такое «измерение»?
2. Что такое «средство измерения»?
3. Особенности метрологии цифровых измерительных средств. Какие нормативные документы предписывают метрологические процедуры?
4. Каким образом можно провести метрологическую аттестацию компьютерного измерительного средства?

Глава 8. Программное обеспечение

Современная технология измерений

Диспетчерское управление и сбор данных (SCADA Supervisory Control And Data Acquisition) является основным и в настоящее время остается наиболее перспективным методом автоматизированного управления сложными динамическими системами (процессами) в жизненно важных и критичных с точки зрения безопасности областях.

Это связано со значительным прогрессом в области вычислительной техники, программного обеспечения и телекоммуникаций, что увеличивает возможности и расширяет сферу применения автоматизированных систем.

Определение и общая структура SCADA

SCADA процесс сбора информации реального времени с удаленных точек (объектов) для обработки, анализа и возможного управления удаленными объектами. Требование обработки реального времени обусловлено необходимостью доставки (выдачи) всех необходимых событий (сообщений) и данных на центральный интерфейс оператора (диспетчера). В то же время понятие реального времени отличается для различных SCADA-систем.

Прообразом современных систем SCADA на ранних стадиях развития автоматизированных систем управления являлись системы телеметрии и сигнализации

Все современные SCADA-системы включают три основных структурных компонента (см. рис.8.1.):

- Remote Terminal Unit (RTU) удаленный терминал, осуществляющий обработку задачи (управление) в режиме реального времени. Спектр его воплощений широк от примитивных датчиков, осуществляющих съем информации с объекта, до специализированных многопроцессорных отказоустойчивых вычислительных комплексов, осуществляющих обработку информации и управление в режиме жесткого реального времени. Конкретная его реализация определяется конкретным применением. Использование устройств низкоуровневой обработки информации позволяет снизить требования к пропускной способности каналов связи с центральным диспетчерским пунктом.

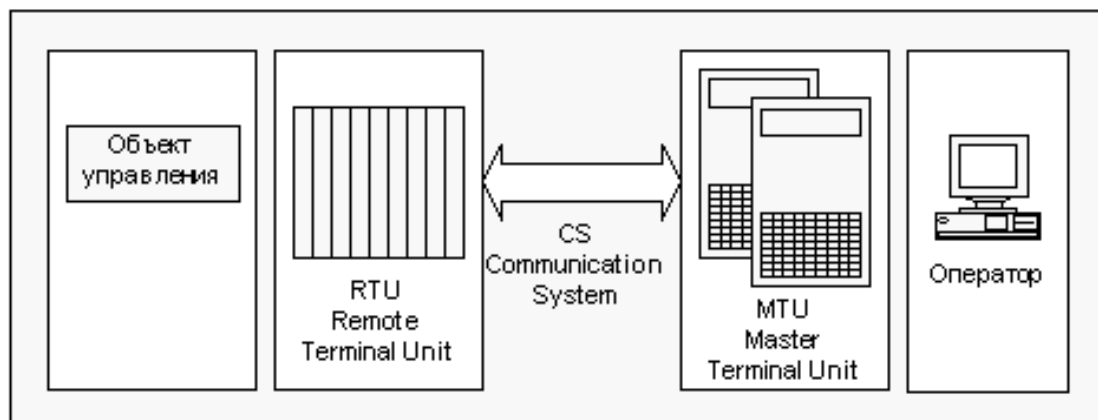


Рис. 8.1.. Основные структурные компоненты SCADA-системы

- Master Terminal Unit (MTU)- Master Station (MS) диспетчерский пункт управления (главный терминал): осуществляет обработку данных и управление высокого уровня, как правило, в режиме мягкого (квази-) реального времени: одна из основных функций обеспечение интерфейса между человеком-оператором и системой (HML MMI). В зависимости от конкретной системы MTU может быть реализован в самом разнообразном виде от одиночного компьютера с дополнительными устройствами подключения к каналам связи до больших вычислительных систем (мэйнфреймов) и/или объединенных в локальную сеть рабочих станций и серверов. Как правило, и при построении MTU используются различные методы повышения надежности и безопасности работы системы.
- Communication System (CS) коммуникационная система (каналы связи), необходима для передачи данных с удаленных точек (объектов, терминалов) на центральный интерфейс оператора-диспетчера и передачи сигналов управления на RTU (или удаленный объект в зависимости от конкретного исполнения системы).

Особенности SCADA как процесса управления

Особенности процесса управления в современных диспетчерских системах:

- процесс SCADA применяется в системах, в которых обязательно наличие человека (оператора, диспетчера);
- процесс SCADA был разработан для систем, в которых любое неправильное воздействие может привести к отказу (потере) объекта управления или даже катастрофическим последствиям;

- оператор несет, как правило, общую ответственность за управление системой, которая, при нормальных условиях, только изредка требует подстройки параметров для достижения оптимальной производительности;
- активное участие оператора в процессе управления происходит нечасто и в непредсказуемые моменты времени, обычно в случае наступления критических событий (отказы, нештатные ситуации и пр.);
- действия оператора в критических ситуациях могут быть жестко ограничены по времени (несколькими минутами или даже секундами).

Основные требования к диспетчерским системам управления

К SCADA-системам предъявляются следующие основные требования:

- надежность системы (технологическая и функциональная);
- безопасность управления;
- точность обработки и представления данных;
- простота расширения системы.

Требования безопасности и надежности управления в SCADA включают следующие:

- никакой единичный отказ оборудования не должен вызвать выдачу ложного выходного воздействия (команды) на объект управления;
- никакая единичная ошибка оператора не должна вызвать выдачу ложного выходного воздействия (команды) на объект управления;
- все операции по управлению должны быть интуитивно-понятными и удобными для оператора (диспетчера).

Программное обеспечение SCADA-систем и Windows-технологии

SCADA-системы представляют собой специализированное программное обеспечение, ориентированное на визуализацию технологических процессов и коммуникацию с внешним миром. Реальное время не столь проблематично для SCADA-систем по сравнению, скажем, со встраиваемым программным обеспечением. К SCADA-системам предъявляются требования в следующих направлениях:

- обеспечение открытости, как с точки зрения подключения различного контроллерного оборудования, так и коммуникации с другими программами:

- создания богатых возможностей для реализации графического интерфейса;
- обеспечение простоты разработки приложений;

Возможности и характеристики современных SCADA-систем

Разработка и выбор специализированного прикладного программного обеспечения для создания автоматизированных систем управления определенным технологическим процессом (АСУ ТП), в том числе и для решения образовательных задач, осуществляется по двум возможным направлениям:

- разработка программ на основе базовых традиционных языков программирования;
- использование коммерческих инструментальных проблемно ориентированных средств.

Использование уникального программного обеспечения для каждого конкретного проекта хотя и может быть наиболее оптимальным с точки зрения решения определенной задачи, но необходимость каждый раз решать задачу, практически, с нуля, рост временных и материальных затрат существенно снижает их достоинства. В данной связи все большее предпочтение промышленными, коммерческими и образовательными организациями отдается разработчикам специализированных операционных систем (ОС), аппаратного и программного обеспечения, предназначенных для конечных систем управления различными объектами типа SCADA-систем (от Supervisory Control And Data Acquisition – диспетчерское управление и сбор данных).

Перечислим некоторые популярные на западном и российском рынках SCADA-систем, имеющие поддержку в России [1]:

- Factory Link (United States DATA Co., USA);
- InTouch (Wonderware, USA);
- Genesis (Iconics, USA);
- WinCC (Siemens, Germany);
- Trace Mode (Ad Astra, Россия);
- RSView (Rockwell Software Inc, USA);
- LabVIEW, BridgeVIEW, LabVIEW RT, Lookout (National Instruments, USA) и др.

SCADA-системы, прежде всего, предназначены для получения и визуализацией информации от программируемых логических контроллеров (ПЛК), плат ввода-вывода информации, распределенных систем управления. Разработка на их основе комплексных, хорошо

интегрированных инструментальных средств, обеспечивающих взаимодействие лабораторного оборудования различной степени сложности в автоматизированном режиме, позволяет реализовать на практике основные концепции использования современных информационно-коммуникационных технологий в образовательном процессе.

Рассмотрим основные возможности и характеристики современных SCADA-систем.

Функциональные возможности.

1. Разработка архитектуры всей системы автоматизации (на этом этапе определяется функциональное назначение каждого узла системы автоматизации).
2. Решение вопросов, связанных с возможной поддержкой распределенной архитектуры, необходимостью введения узлов с горячим резервированием и т.п.
3. Создание прикладной системы управления для каждого узла, где специалист в области автоматизируемых процессов наполняет узлы архитектуры алгоритмами, совокупность которых позволяет решать задачи автоматизации.
4. Приведение параметров прикладной системы в соответствие с информацией, которой обмениваются устройства нижнего уровня (ПЛС, АЦП, ЦАП) с внешним миром (датчиками температуры, давления и др.).
5. Отладка созданной прикладной программы в режиме эмуляции и реальном режиме.

Технические характеристики

1. Программно-аппаратные платформы. Анализ перечня таких платформ необходим, поскольку от него зависит распространение SCADA-системы на имеющиеся вычислительные средства, а также оценивание стоимости ее эксплуатации. Подавляющее большинство SCADA-систем реализовано на MS Windows-платформах (Windows NT).
2. Имеющиеся средства сетевой поддержки. Для эффективного функционирования системы автоматизации распределенных объектов SCADA-система должна обеспечивать высокий уровень сетевого сервиса. Необходима поддержка сетевых сред с использованием стандартных протоколов (Netbios, TCP/IP и др.), а также наиболее популярных сетевых стандартов из класса промышленных интерфейсов (Profibus, Canbus, LON, Modbus и т.д)

3. Встроенные командные языки. Большинство SCADA-систем имеют встроенные языки высокого уровня, Basic-подобные языки, для создания фрагментов алгоритма, необходимых в решении задачи управления.
4. Поддерживаемые БД. Практически во всех SCADA-системах осуществлена поддержка SQL-синтаксиса, не зависящего от типа БД, что позволяет создавать независимые программы для анализа информации и использовать уже имеющееся ПО, ориентированное на обработку данных.
5. Графические возможности. Функционально графические интерфейсы SCADA-систем весьма похожи. В каждой из них существует графический объектно-ориентированный редактор с определенным набором анимационных функций. Используемая векторная графика дает возможность осуществлять широкий набор операций над выбранным объектом, а также быстро обновлять изображение на экране средствами анимации. Крайне важен вопрос о поддержке в рассматриваемых системах стандартных функций GUI (Graphic Users Interface). Поскольку большинство рассматриваемых SCADA-систем работает под управлением Windows, это и определяет тип используемого GUI.

Эксплуатационные характеристики

1. Удобство использования. Сервис, предоставляемый SCADA-системами на этапе разработки ППО, обычно очень развит. Почти все они имеют Windows-подобный пользовательский интерфейс, что во многом повышает удобство их использования, как в процессе разработки, так и в период эксплуатации прикладной задачи.
2. Наличие и качество поддержки. Возможны следующие уровни поддержки: услуги фирмы-разработчика, обслуживание региональными представителями фирмы-разработчика, взаимодействие с системными интеграторами, русификация программ и документации, горячая линия и решение проблем, связанных с индивидуальными требованиями заказчика и др.

Примеры SCADA-систем.

SCADA-система InTouch - программное обеспечение для разработки интерфейса человек-машина (HMI). HMI позволяет контролировать и управлять всеми объектами и системами, используя графические объекты, и включает:

- отображение параметров для управления сигналами;
- отображение текущих и исторических трендов;
- отображение и регистрацию аварийных сигналов.

Исполнительная система InTouch поддерживает базу данных текущих значений процесса. Эти значения могут отражать заданные точки контроля устройств, представляющие параметры физического объекта, или точки, представляющие расчетные значения. Значения параметров собираются и обрабатываются на одном или нескольких компьютерах, использующих распределенную структуру программного обеспечения. Автоматически выполняются преобразования инженерных единиц собранных данных и обратные преобразования инженерных единиц для задания управляющих установок. Поддерживаются переменные ввода/вывода, вещественные числа, целые числа, дискретные числа, строковые переменные, суперпеременные (подобие структур).

InTouch предоставляет набор инструментов для графического отображения состояния процесса. Графические объекты могут быть анимированы с использованием таких динамических атрибутов, как цвет, положение, движение, мигание, вращение, заполнение, указатели или процедуры для активации программ пользователя. SCADA-система InTouch позволяет организовать взаимодействие с другими приложениями, используя следующие средства:

- стандартный DDE-обмен (Dynamic Data Exchange - динамический обмен данными). Большинство разработанных серверов ввода/вывода поддерживают именно DDE-обмен для передачи данных в InTouch-приложение. Обычные приложения, самое популярное из которых Excel, также используют DDE-механизм;
- OLE-технология (Object Linking and Embedding - включение и встраивание объектов). Используется для взаимодействия с некоторыми компонентами FactorySuite и другими пользовательскими приложениями;
- OPC-программы (OLE for Process Control - OLE для управления процессами). Уже появились OPC-серверы, иницирующие передачу данных по новому протоколу.

SCADA-система InTouch имеет встроенные механизмы интеграции с другими компонентами FactorySuite.

Эти механизмы используют как стандартные протоколы, так и собственный, разработанный фирмой Wonderware протокол SuiteLink. В этом протоколе введена концепция меток времени и качества

информации, выставляемых серверами ввода/вывода. В целом InTouch удовлетворяет практически всем требованиям, предъявляемым в настоящее время к SCADA-системам. И не удивительно, что он считается наиболее продаваемой SCADA-системой в мире.

Среда программирования LabVIEW - является продукцией компании National Instruments и представляет собой средство разработки ППО, близкое по своей логической структуре к конструкциям языков Си или Бейсик. Однако, LabView в отличие от них использует не текстовый язык программирования, а графический – язык G. Он позволяет создавать программы в виде блок-схем.

LabView имеет обширные библиотеки функций для решения различных задач, таких как ввод/вывод, обработка, анализ и визуализация сигналов; контроль и управление технологическими объектами; статистический анализ и комплексные вычисления; взаимодействие процессов и сетевые технологии ActivX и TCP/IP; поддержка SQL запросов; работа с Internet и др.

Программные приложения, создаваемые в LabVIEW носят название **виртуальных инструментов (VI)**, включают две основные панели:

- *передняя или лицевая панель*, осуществляющая интерактивный интерфейс пользователя и имитирующая панель некоторого пульта управления с размещением на нем различных кнопок, графических индикаторов, диалоговых объектов, средств управления и индикации и т.д.;
- *функциональная панель* или блок-схема, в которой с помощью языка G осуществляется процесс разработки исходного кода виртуального инструмента в виде отдельных графических пиктограмм, осуществляющих различные функции, и связей между ними.

При этом виртуальные инструменты являются также аналогами функций языков программирования и подчиняются принципам иерархичности и модульности. В результате формируемые VI оказываются составленными из VI более низкого уровня (subVI), реализуя при этом концепцию модульного программирования. Возможно также накапливать и создавать собственные библиотеки виртуальных инструментов.

Программное обеспечение для сбора и обработки данных при измерениях и испытаниях

Программные продукты для задач сбора и обработки данных рассматриваются ниже именно с точки зрения упрощения процесса программирования. При этом не упоминаются пакеты, которые относят

к типу SCADA, законченные виртуальные измерительные приборы, не допускающие существенного изменения своих функций, и математические пакеты, которые используют преимущественно при пост-обработке данных. Одновременно очень важными являются возможности программной среды в области поддержки ввода/вывода через стандартные порты и внешние устройства и в области организации собственного интерфейса.

1. Использование текстового программирования

Под этим подходом понимается создание программ в традиционном стиле на основе как универсальных языков программирования, так и специально ориентированных на задачи сбора и обработки данных. Считается, что около половины специалистов в США предпочитают действовать таким образом.

Программирование на C/C++, Visual Basic и Delphi

Для C/C++ чаще всего используются соответствующие продукты фирм Microsoft и Borland (Inprise). Понятно, что на C можно написать практически все от начала до конца, но для сколько-нибудь достойной системы сбора и обработки данных это будет большой труд (особенно в первый раз и если требуется порядочное математическое обеспечение).

Значительно ускорить процесс разработки ПО, избежать многих потенциальных ошибок и в большинстве случаев получить более быстрый код можно за счет применения проверенных продуктов других фирм, обеспечивающих расширение библиотек функций, классов и компонентов ActiveX для разнообразных задач регистрации, обработки и представления данных. Например, пакеты VIX Components от Computerboards (www.computerboards.com), Xcontrols от Keithley (www.keithley.com) и ComponentWorks от National Instruments (www.natinst.com).

Для построения интерфейса пользователя в ComponentWorks имеются разнообразные кнопки, переключатели, светодиоды, аналоговые индикаторы, стрелочные приборы, табло и графические дисплеи/самописцы с возможностью одновременного представления нескольких сигналов со своими осями координат и функциями курсоров, растяжек и панорамирования. Их внешний вид стилизован под привычный вид органов управления и отображения на передней панели измерительного прибора (8.2). Эти компоненты основаны на технологии ActiveX и, соответственно, обладают всеми стандартными, а также некоторыми дополнительными возможностями в части настройки свойств и реакций на события.

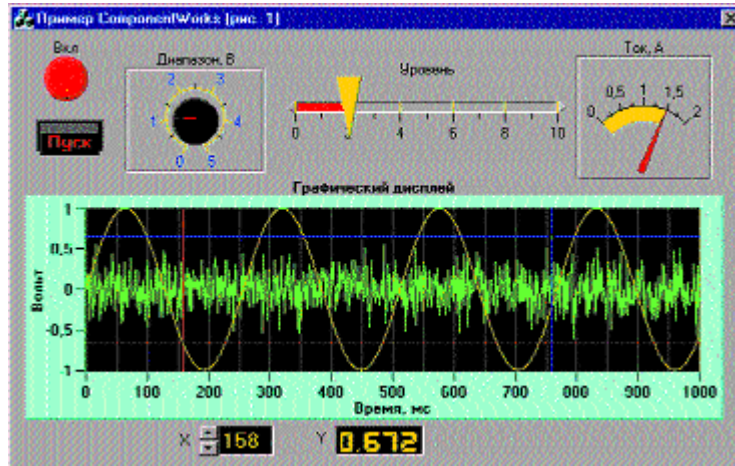


Рис. 8.2. Пример использования ComponentWorks для создания передней панели прибора

Наибольшие возможности программной поддержки внешних устройств, имеющих интерфейс ISA, ISA Plug-and-Play, PCI, PCMCIA или USB, предоставляются в пакете WinDriver (версия 4.32 на момент написания статьи) от Jungo. Имеется весь необходимый набор функций для работы с устройством (специфицированные для конкретного интерфейса), памятью и портами (в том числе операции по быстрым пересылкам блоков данных), прерываниями, а также для обслуживания DMA по шине PCI. В случае применения в устройстве с интерфейсом PCI специализированных микросхем фирм AMCC, Galileo, PLXTech, V3 и ПЛИС Altera с использованием PCI-Мегафункций разработки как самой Altera, так и PLD Applications (www.plda.com), в пакете предусмотрены библиотеки для расширенной поддержки этих кристаллов. Такая возможность делает WinDriver весьма полезным инструментом и в процессе разработки и отладки собственно аппаратной части проекта на основе таких микросхем.

WinDriver можно использовать совместно с C/C++, Delphi и Visual Basic.

2. Использование графического программирования

К системам, основанным на таком стиле программирования, относят пакеты, в которых пользователь осуществляет графическое построение функциональной схемы (блок-схемы, диаграммы) процесса или устройства, выбирая наиболее подходящие для данной задачи блоки из имеющихся в пакете библиотек. Существуют и другие, но менее употребительные названия такого способа создания программ — визуальное, иконное программирование и т. п.

Очень часто в титульных свойствах пакета графического программирования для задач измерений и испытаний указывается о ненужности написания кода. Тем не менее в этих системах также весьма часто допускается возможность использования пользовательского библиотечного блока, созданного с помощью текстового программирования. Данное свойство предлагает альтернативу рассмотренному в первой части статьи варианту построения систем сбора и обработки данных на основе C/C++ и Visual Basic и соответствующих специализированных библиотек.

Программирование на LabVIEW и HP VEE.

Эти два продукта, наиболее популярные за рубежом среди графических пакетов для проведения измерений и испытаний, имеют много общих свойств, конкурируют между собой и поэтому рассматриваются совместно.

LabVIEW от National Instruments (www.ni.com/labview) является старейшей (выпускается более 10 лет) и наиболее распространенной в мире системой графического программирования для сбора и обработки данных. В США для подобных задач этот пакет выбирает примерно каждый третий или четвертый потребитель. LabVIEW также хорошо известен в нашей стране, поэтому описание его основных свойств опускается.

Пример вида передней панели в версии LabVIEW 6i приведен на рис. 8.3.

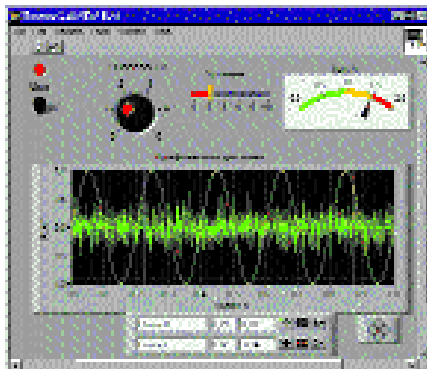


Рис. 8.3. Графический интерфейс пользователя в LabVIEW 6 i

На рис. 8.4 приведен пример проекта в версии 5.01 HP VEE. Блок может быть представлен в развернутом виде для редактирования его параметров или в закрытом — в виде иконки для уменьшения громоздкости схемы. Программа может выполняться прямо из схемы, без создания передней панели. Имеются средства отладки и просмотра

данных. После отладки проекта можно создать панель и поместить на нее только нужные блоки.

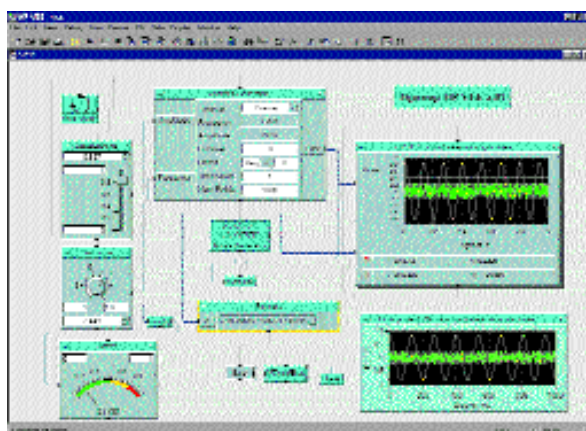


Рис. 8.4. Пример проекта в HP VEE 5.01

Собственных библиотечных функций для работы с портами PC в HP VEE нет. Однако их легко можно организовать с помощью блока Import Library, который загружает внешнюю библиотеку типа DLL.

Вопросы к главе 8.

1. Для каких целей служит программное обеспечение компьютерных измерительных средств?
2. Что представляют собой SCADA-системы?
3. Виды программного обеспечения для КИС.

Глава 9. Методы обработки данных

Основы вейвлет-преобразования

Вейвлетный анализ представляет собой особый тип линейного преобразования сигналов и отображаемых этими сигналами физических данных о процессах и физических свойствах природных сред и объектов. Базис собственных функций, по которому проводится разложение сигналов, обладает многими специальными свойствами и возможностями. Они позволяют сконцентрировать внимание на тех или иных особенностях анализируемых процессов, которые не могут быть выявлены с помощью традиционных преобразований Фурье и Лапласа. К таким процессам в геофизике относятся поля различных физических параметров природных сред. В первую очередь это касается полей температуры, давления, профилей сейсмических трасс и других физических величин.

Вейвлеты (wavelets-короткая волна, иногда переводится как всплеск) – функции определенной формы, локализованные по оси аргументов (независимых переменных), инвариантные к сдвигу и линейные к операции масштабирования (сжатия/растяжения). Они создаются с помощью специальных базисных функций, которые определяют их вид и свойства. По локализации во временном и частотном представлении вейвлеты занимают промежуточное положение между гармоническими (синусоидальными) функциями, локализованными по частоте, и функцией Дирака, локализованной во времени. Впервые этот термин использовали Гроссман и Морле (A.Grossmann, J.Morlet) при анализе свойств сейсмических и акустических сигналов.

Теория вейвлетов не является фундаментальной физической теорией, но она дает удобный инструмент для решения многих практических задач. Основная область применения вейвлетных преобразований – анализ и обработка сигналов и функций, нестационарных во времени или неоднородных в пространстве, когда результаты анализа должны содержать не только общую частотную характеристику сигнала (распределение энергии сигнала по частотным составляющим), но и сведения об определенных локальных координатах, на которых себя проявляют те или иные группы частотных составляющих, или на которых происходят быстрые изменения частотных составляющих сигнала. По сравнению с разложением сигналов на ряды Фурье, вейвлеты способны с гораздо более высокой точностью представлять локальные особенности сигналов, вплоть до разрывов 1-го рода (скачков). В отличие от

преобразований Фурье, вейвлет-преобразование одномерных сигналов обеспечивает двумерную развертку, при этом частота и координата рассматриваются как независимые переменные, что дает возможность анализа сигналов сразу в двух пространствах.

От Фурье-анализа к вейвлетам

На протяжении многих десятилетий и по настоящее время основным средством анализа реальных физических процессов являлся гармонический анализ. Математической основой анализа является преобразование Фурье. Преобразование Фурье разлагает произвольный процесс на элементарные гармонические колебания с различными частотами, а все необходимые свойства и формулы выражаются с помощью одной базисной функции $\exp(i\omega t)$ или двух действительных функций $\sin(\omega t)$ и $\cos(\omega t)$. Гармонические колебания имеют широкое распространение в природе, и поэтому смысл преобразования Фурье интуитивно понятен независимо от математической аналитики.

Классический анализ Фурье основан на возможности исследования функций во временной ($|t| < \infty$) и частотной ($|\omega| < \infty$) областях с помощью прямого и обратного преобразований Фурье

$$\hat{f}(\omega) = \int_{-\infty}^{\infty} f(t) e^{-i2\pi\omega t} dt, \quad (9-1)$$

$$f(t) = \int_{-\infty}^{\infty} \hat{f}(\omega) e^{i2\pi\omega t} d\omega. \quad (9-2)$$

Например, для функции

$$f(t) = A \cos(2\pi\omega_0 t) \quad (9-3)$$

преобразование Фурье имеет следующий вид:

$$\hat{f}(\omega) = A\pi [\delta(\omega - \omega_0) + \delta(\omega + \omega_0)], \quad (9-4)$$

где $\delta(\omega)$ - дельта-функция.

Этот пример демонстрирует способность преобразования Фурье фокусировать в точку «размазанную» по времени информацию о периодичности функции при переходе из временной области в частотную. Достигается это за счет того, что ядро преобразования Фурье, т.е. функция $e^{-i2\pi\omega t}$ не локализовано во времени, но имеет предельную локализацию в частотной области. Это обстоятельство и делает преобразование Фурье прекрасным инструментом для изучения процессов, свойства которых не меняются со временем (в нашем примере это обеспечивается условиями, $A = const$ и $\omega_0 = const$).

Однако именно это обстоятельство делает преобразование Фурье плохим методом для исследования иррегулярных функций, т.е.

функций, характеристики которых эволюционируют во времени. Например, преобразование Фурье не отличает сигнал, представляющий собой сумму двух синусоид, от сигнала, состоящего из тех же синусоид, но включающихся последовательно (рис.9-1).

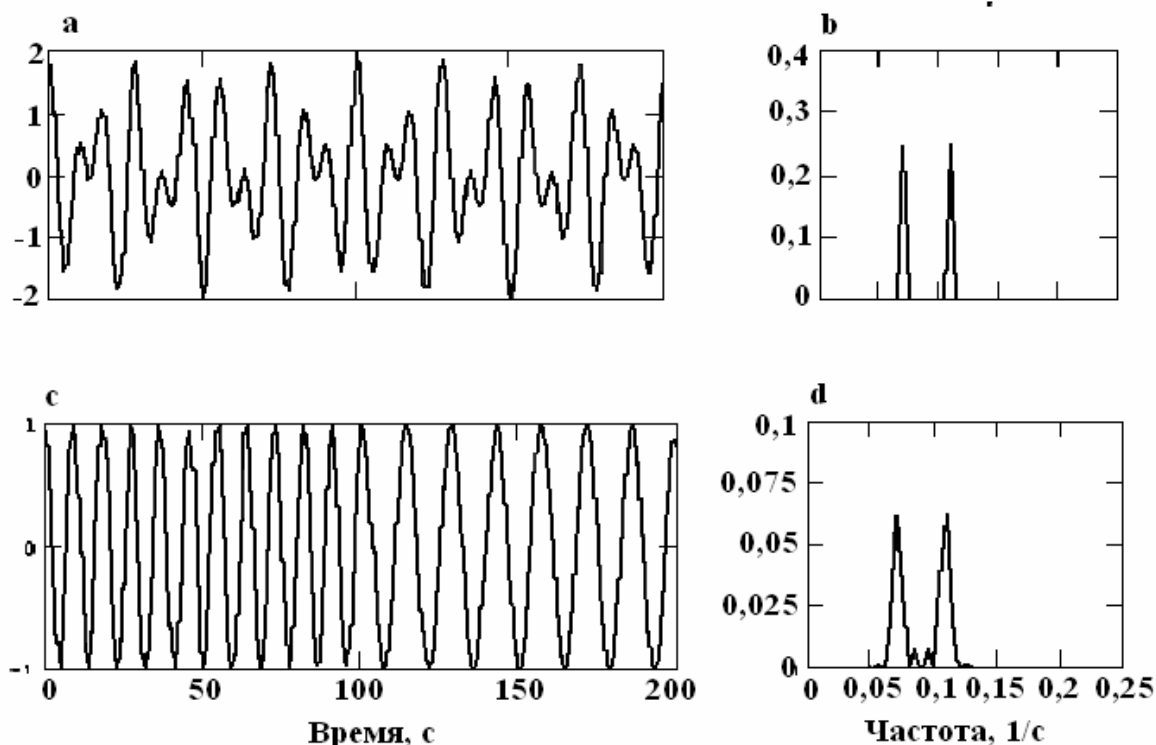


Рис. 9.1: Неоднозначность преобразования Фурье: **a** - модельный ряд - сумма двух синусоид с частотами $\omega_1 = 0,062$ и $\omega_2 = 0,105$ Гц; **b** - периодограмма суммы этих синусоид; **c** - те же синусоиды, включающиеся последовательно; **d** - периодограмма синусоид, включающихся последовательно.

Для устранения этого недостатка нужно локализовать преобразование Фурье на промежутках конечной длины. Таким приемом пользовались многие авторы, вычисляя оценки спектра мощности не только по всей длине временного ряда, но и по его различным частям.

Формализация такого подхода может быть описана, например, с помощью оконного преобразования Гэбора (1946):

$$GT(\omega, b, \alpha) = \int_{-\infty}^{\infty} f(t) e^{-\frac{(t-b)^2}{\alpha^2}} e^{-i2\pi\omega t} dt. \quad (9-5)$$

Сравнивая это выражение с (9-1), мы видим, что введенное под знак интеграла временное окно $e^{-\frac{(t-b)^2}{\alpha^2}}$ выделяет лишь небольшой

отрезок исходного временного ряда с центром в произвольной точке b и, тем самым, позволяет получить эволюцию спектра во времени (рис.9.1).

Здесь важно подчеркнуть, что окно преобразования Гэбора имеет постоянную ширину, которая определяется параметром a . Эффективная ширина окна определяет длину интервала ΔT , который дает главный вклад в значение интеграла в выражении (9-5). Длина ΔT является мерой *временного разрешения*, в то время как ширина спектральной линии $\Delta\omega$ определяет меру *частотного разрешения*.

Известно, что обе эти характеристики связаны между собой соотношением:

$$\Delta\omega \propto \frac{1}{\Delta T}. \quad (9-6)$$

Отсюда видно, что естественное для анализа нерегулярных сигналов стремление повысить временное разрешение всегда приводит к уменьшению разрешающей способности в области частот. К этому следует добавить, что при использовании преобразования Гэбора возникает проблема выбора ширины окна во временной области. Слишком широкое окно может обеспечить разумное представление низкочастотных компонентов ряда, но его ширина будет избыточной для гармоник с высокой частотой, поскольку все интересные нерегулярности в высокочастотной области спектра сгладятся. Наоборот, достаточно узкое окно даст возможность изучить вариации во времени высокочастотных компонентов, но оно не будет адекватным для низкочастотных гармоник.

Если сделать оконную функцию зависящей от частоты так, чтобы для низких частот окно становилось шире, а для высоких - уже, то оконное преобразование Фурье переходит в новый класс преобразований, который и получил название *вейвлет-преобразования*.

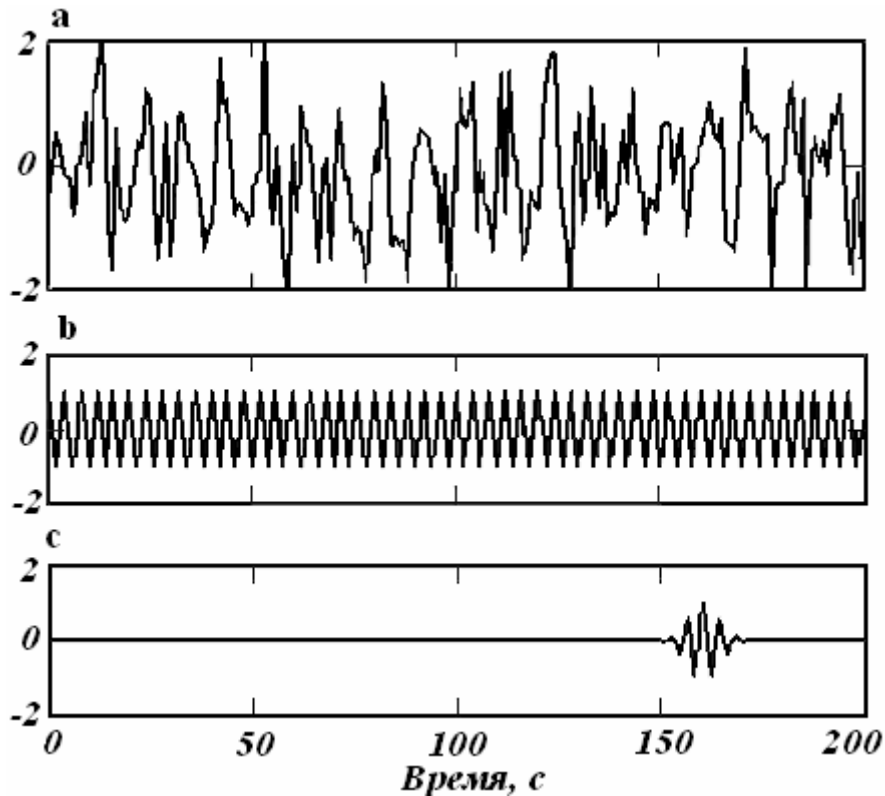


Рис. 9.2: Волны и всплески. Преобразование Фурье - это корреляция между исходным рядом **a** и волной **b**. Волна характеризуется значением частоты, поэтому преобразование Фурье является функцией одной переменной - частоты. Вейвлет-преобразование - это корреляция между исходным рядом **a** и всплеском **c**. Вейвлет (всплеск) характеризуется масштабом и локализацией на оси времени, поэтому вейвлет-преобразование зависит от двух аргументов - масштаба вейвлета и его положения на оси времени.

Основы вейвлет-анализа

Дадим теперь формальные определения, лежащие в основе вейвлет-анализа.

Определение 1. Интегральным вейвлет-преобразованием функции $f(t) \in L^2(\mathbb{R})$ называется выражение

$$W(a,b) = \frac{1}{\sqrt{|a|}} \int_{-\infty}^{\infty} f(t) \psi * \left(\frac{t-b}{a} \right) dt, \quad (9-7)$$

где $a, b \in R, a \neq 0$. Множитель $\frac{1}{\sqrt{|a|}}$ обеспечивает независимость нормы

этих функций от масштабирующего числа a .

Определение 2. Входящая в выражение (9-7) функция $\psi(t)$ называется *вейвлетом (анализирующим, базисным или материнским вейвлетом)*. Заметим, что в формуле (9-7) символом * обозначена процедура комплексного сопряжения.

Параметр a определяет размер вейвлета и называется *масштабом (scale)*. Его аналогом в Фурье-анализе является период (частота) гармонического колебания. Следует сказать, что понятие *масштаба* более широкое (хотя и менее наглядное), чем понятие периода. Связано это с тем, что в Фурье-преобразовании функциональный вид ядра преобразования зафиксирован раз и навсегда, в то время как вейвлет-преобразование одной и той же функции можно получить с помощью различных базисных вейвлетов (т. е. в разных системах масштабов).

Параметр b задает временную локализацию вейвлета и называется *сдвигом (shift)*. Этот параметр не имеет аналога в Фурье-преобразовании.

Вейвлет-преобразование (ВП) одномерного сигнала - это его представление в виде обобщенного ряда или интеграла Фурье по системе базисных функций

$$\psi_{ab}(t) = \frac{1}{\sqrt{|a|}} \psi\left(\frac{t-b}{a}\right), \quad (9-8)$$

сконструированных из материнского (исходного) вейвлета $\psi(t)$, обладающего определенными свойствами за счет операций сдвига во времени (b) и изменения во временном масштабе (a).

Определение 3. Обратное интегральное вейвлет-преобразование задается выражением

$$f(t) = \frac{1}{C_\psi} \int_{-\infty}^{\infty} \int_{-\infty}^{\infty} W(a,b) \psi\left(\frac{t-b}{a}\right) \frac{1}{\sqrt{|a|}} \frac{dadb}{a^2}, \quad (9-9)$$

где $C_\psi = \int_{-\infty}^{\infty} |\hat{\psi}(\omega)|^2 |\omega|^{-1} d\omega < \infty$ - нормирующий коэффициент.

Помимо интегральных вейвлет-преобразований в отдельных приложениях (численное моделирование, сжатие изображений и т.д.) нашли широкое применение *дискретные вейвлет-преобразования*, основанные на использовании целочисленных сдвигов и задании масштабов степенями двойки. Опыт показал, что для анализа

временных рядов непрерывные преобразования более удобны, чем дискретные.

Свойства вейвлетов

Частотно-временная локализация

Как было сказано выше, частотно-временная локализация является характерной особенностью анализирующих вейвлетов. Это означает, что вейвлеты $\psi(t)$ и их преобразования Фурье $\hat{\psi}(\omega)$ существенно отличаются от нуля на малых интервалах времени и частоты и очень мало отличаются от нуля (или просто равны нулю) вне этих интервалов.

Количественной мерой локализации функции $z(t) \in L^2(R)$ могут служить ее центр $\langle t \rangle$ и радиус Δ_t :

$$\langle t \rangle = \frac{1}{\|z\|^2} \int_{-\infty}^{\infty} t |z(t)|^2 dt, \quad (9-10)$$

$$\Delta_t^2 = \frac{1}{\|z\|^2} \int_{-\infty}^{\infty} (t - \langle t \rangle)^2 |z(t)|^2 dt. \quad (9-11)$$

При этом эффективная ширина вейвлета принимается равной $2\Delta_t$.

В частотной области спектры вейвлетов похожи на всплески с пиком на частоте ω_0 и полосой $\Delta\omega$. т.е. имеют вид полосового фильтра; при этом ω_0 и $\Delta\omega$ уменьшаются с ростом параметра a .

Следовательно, вейвлеты локализованы как во временной. так и частотной областях.

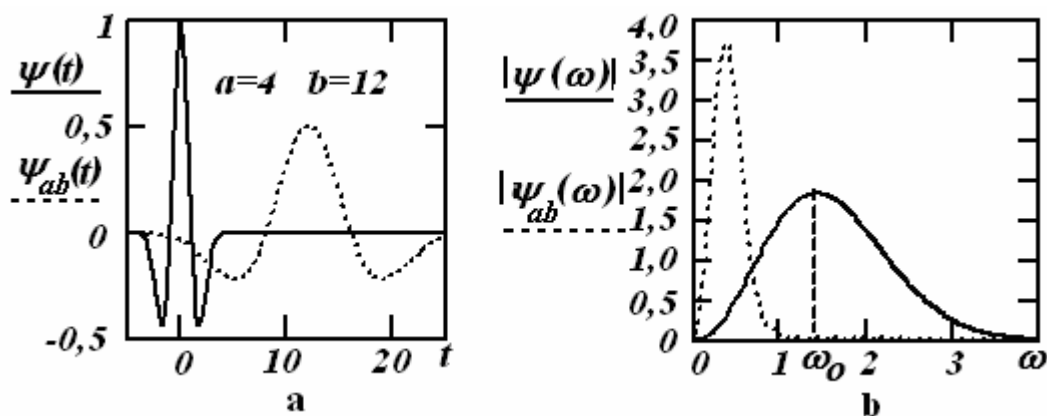


Рис. 9.3. Вейвлет «мексиканская шляпа» **a** и модуль его спектральной плотности **b**. Малые значения a соответствуют мелкому масштабу $\psi_{ab}(t)$ или высоким частотам ($\omega \sim 1/a$), большие параметры a -

крупному масштабу $\psi_{ab}(t)$ - т.е. растяжению материнского вейвлета $\psi(t)$ и сжатию его спектра.

В соответствии с принципом неопределенности (рис. 9.4.) произведение эффективной длительности (τ_3) и эффективной ширины спектра ($\Delta\omega_3$) функции $\psi_{ab}(t)$ остается неизменным. Кроме того, из-за масштабирования и временного сдвига ($b/a = A = const$) сохраняется относительная «плотность» расположения базисных функций по оси L .

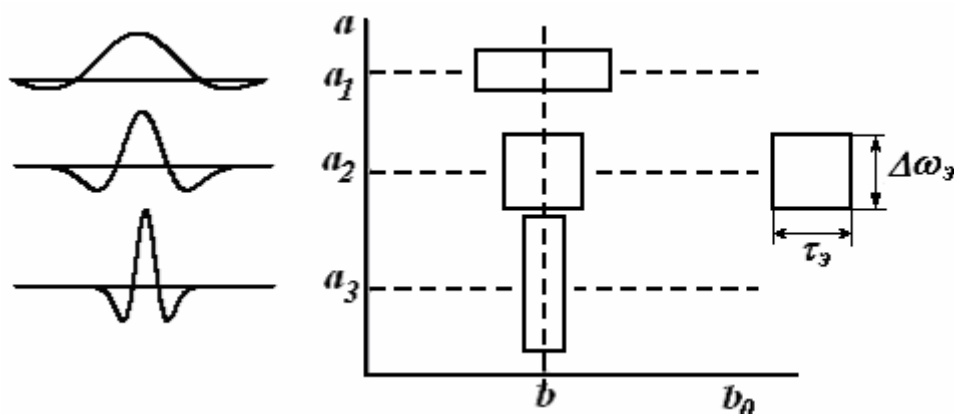


Рис. 9.4. Иллюстрация принципа неопределенности при ВП, $\Delta\omega_3 \propto \frac{1}{\tau_3}$.

Таким образом, на высоких частотах лучше разрешение по времени, а на низких - по частоте. Для высокочастотной компоненты сигнала мы можем точнее указать ее временную позицию, а для низкочастотной - ее значение частоты.

Главные признаки вейвлета

В качестве базисных функций, образующих ортогональный базис, можно использовать широкий набор вейвлетов. Для практического применения важно знать признаки, которыми непременно должна обладать исходная функция, чтобы стать вейвлетом. Приведем здесь основные из них.

Ограниченность. Квадрат нормы функции должен быть конечным:

$$\|\psi\|^2 = \int_{-\infty}^{\infty} |\psi(t)|^2 dt < \infty \quad (9-12)$$

Локализация. ВП в отличие от преобразования Фурье использует локализованную исходную функцию и во времени, и по частоте. Для этого достаточно, чтобы выполнялись условия:

$$\psi(t) \leq C(1+|t|)^{-1-\varepsilon} \quad \text{и} \quad |S_\psi(\omega)| \leq C(1+|\omega|)^{-1-\varepsilon}, \quad (9-13)$$

при $\varepsilon > 0$.

Например, дельта-функция $\delta(t)$ и гармоническая функция не удовлетворяют необходимому условию одновременной локализации во временной и частотной областях.

Нулевое среднее. График исходной функции должен осциллировать (быть знакопеременным) вокруг нуля на оси времени (см. рис. 9.3) и иметь нулевую площадь

$$\int_{-\infty}^{\infty} \psi(t) dt = 0 \quad (9-14)$$

Из этого условия становится понятным выбор названия «вейвлет» - маленькая волна.

Равенство нулю площади функции $\psi(t)$, т.е. нулевого момента, приводит к тому, что фурье-преобразование $\hat{\psi}(\omega)$ этой функции равно нулю при $\omega = 0$ и имеет вид полосового фильтра. При различных значениях a это будет набор полосовых фильтров.

Часто для приложений бывает необходимо, чтобы не только нулевой, но и все первые n моментов были равны нулю.

$$\int_{-\infty}^{\infty} \psi(t) t^m dt = 0 \quad (9-15)$$

Вейвлеты n -го порядка позволяют анализировать более тонкую (высокочастотную) структуру сигнала, подавляя медленно изменяющиеся его составляющие.

Автомодельность. Характерным признаком ВП является его самоподобие. Все вейвлеты конкретного семейства $\psi_{ab}(t)$ имеют то же число осцилляции, что и материнский вейвлет $\psi(t)$. поскольку получены из него посредством масштабных преобразований a и сдвига b .

Основные свойства вейвлет-анализа

Прямое ВП содержит комбинированную информацию об анализируемом сигнале и анализирующем вейвлете. Несмотря на это. ВП позволяет получить объективную информацию о сигнале, потому что некоторые свойства ВП не зависят от выбора анализирующего вейвлета. Независимость от вейвлета делает эти простые свойства очень важными.

Линейность. $W[\alpha f_1(t) + \beta f_2(t)] = \alpha W_1(a,b) + \beta W_2(a,b)$.

Сдвиг. Смещение сигнала во временной области на b_0 ведет к сдвигу вейвлет-образа также на b_0 : $W[f(t-b_0)] = W[a, b-b_0]$.

Масштабирование. Растяжение (сжатие) сигнала приводит также к растяжению (сжатию) его в области $W(a, b)$: $W\left[f\left(\frac{t}{a_0}\right)\right] = \frac{1}{a_0} W\left[\frac{a}{a_0}, \frac{b}{a_0}\right]$.

Дифференцирование: $W\left[d_t^m f\right] = (-1)^m \int_{-\infty}^{\infty} f(t) d_t^m [\psi_{ab}(t)] dt$, где

$d_t^m = d^m [\dots] / dt^m, m \geq 1$. Из этого свойства следует, что проигнорировать, например, крупномасштабные составляющие и проанализировать особенности высокого порядка или мелкомасштабные вариации сигнала $f(t)$ можно дифференцированием нужное число раз либо вейвлета, либо самого сигнала. Если учесть, что часто сигнал задан цифровым рядом, а анализирующий вейвлет-формулой, то это свойство весьма полезное.

Масштабно-временная локализация. Она обусловлена тем, что элементы базиса ВП хорошо локализованы и обладают подвижным частотно-временным окном.

За счет изменения масштаба (увеличение a приводит к сужению фурье-спектра функции $\psi_{ab}(t)$ вейвлеты способны выявлять различие в характеристиках на разных шкалах (частотах), а за счет сдвига проанализировать свойства сигнала в разных точках на всем исследуемом интервале. Поэтому при анализе *нестационарных сигналов* за счет свойства локальности вейвлетов получают существенное преимущество перед преобразованием Фурье, которое дает только глобальные сведения о частотах (масштабах) анализируемого сигнала, так как используемая при этом система функций (комплексная экспонента или синусы и косинусы) определена на бесконечном интервале.

Поэтому неслучайно многие исследователи называют вейвлет-анализ «*математическим микроскопом*». Это название хорошо отражает замечательные свойства метода сохранять хорошее разрешение на разных масштабах. Параметр сдвига b фиксирует точку фокусировки микроскопа- масштабный коэффициент a - увеличение, и, наконец, выбором материнского вейвлета ψ определяют оптические качества микроскопа.

Полная энергия сигнала f может быть записана через амплитуды вейвлет-преобразования в виде $E_t = \int f^2(t) dt = \frac{1}{C_\psi} \iint W^2(a, b) \frac{dadb}{a^2}$.

Плотность энергии сигнала $E_w(a,b) = W^2(a,b)$ характеризует энергетические уровни (уровни возбуждения) исследуемого сигнала $f(t)$ в пространстве (a,b) =(масштаб, время).

Локальный спектр энергии. Одной из основных особенностей вейвлет-преобразования является возможность получать локализованные характеристики и изучать локальные свойства процессов. Как ни парадоксально звучат слова "локальный энергетический спектр"¹, однако природа вейвлет-преобразования такова, что термин имеет право на существование. Поясним сказанное.

Зная плотность энергии $E_w(a,b)$, можно с помощью окна определить локальную плотность энергии в точке b_0 (или t_0):

$$E_\xi(a, t_0) = \int E_w(a, b) \xi\left(\frac{b - t_0}{a}\right) db.$$

Оконная функция ξ "поддерживает" диапазон около t_0 и удовлетворяет равенству

$$\int \xi(b) db = 1.$$

Если в качестве ξ выбрать функцию Дирака, то локальный спектр энергии примет вид

$$E_\delta(a, t_0) = W^2(a, t_0)$$

Эта характеристика позволяет проанализировать временную динамику передачи энергии процесса по масштабам - обмен энергией между составляющими процесс компонентами разного масштаба в любой заданный момент времени.

Глобальный спектр энергии. Полная энергия распределена по масштабам в соответствии с глобальным спектром энергии коэффициентов вейвлет-преобразования

$$E_w(a) = \int W^2(a, b) db = \int E_w(a, b) db.$$

Его называют также *скалограммой* (scalogram) или дисперсией вейвлет-преобразования (wavelet variance).

Примеры материнских вейвлетов

Основные вейвлетообразующие функции, или материнские вейвлеты приведены в табл. 9.1.

Наиболее распространенные вещественные базисы конструируются на основе производных функции Гаусса $g_0(t) = \exp\left(\frac{-t^2}{2}\right)$ Это обусловлено тем обстоятельством, что функция Гаусса имеет

наилучшие показатели локализации как во временной, так и в частотной областях.

На рис. 9.5 показаны вейвлеты первых четырех порядков и модули их спектральной плотности. При $n = 1$ получаем вейвлет первого порядка, называемый WAVE-вейвлетом с равным нулю нулевым моментом. При $n = 2$ получаем МНАТ-вейвлет, называемый «мексиканская шляпа» (mexican hat - похож на сомbrero). У него нулевой и первый моменты равны нулю. Он имеет лучшее разрешение, чем WAVE-вейвлет.

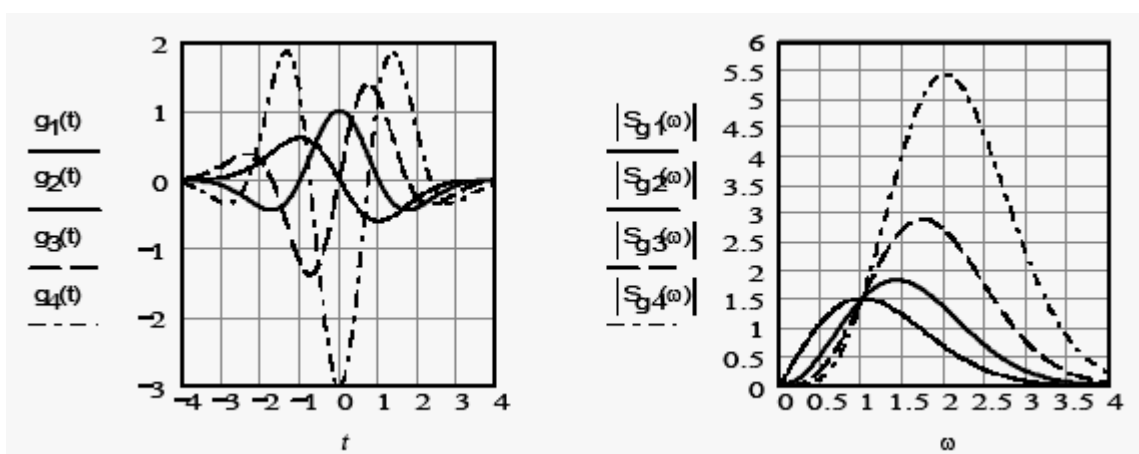


Рис. 9.5. Вейвлеты первых четырех порядков и модули их спектральной плотности.

Таблица 9.1. Примеры материнских вейвлетов.

Вейвлеты	Аналитическая запись $\psi(t)$	Спектральная плотность $\psi(\omega)$
Вещественные непрерывные базисы		
Гауссовы:		
- первого порядка, или WAVE-вейвлет.	$t \exp(-t^2 / 2)$	$(i\omega)\sqrt{2\pi} \exp(-\omega^2 / 2)$
- второго порядка, или МНАТ-вейвлет «мексиканская шляпа» -mexican hat).	$(1 - t^2) \exp(-t^2 / 2)$	$(i\omega)^2 \sqrt{2\pi} \exp(-\omega^2 / 2)$
- n-го порядка.	$(-1^n \frac{d^n}{dt^n}) \exp(-t^2 / 2)$	$(-1^n)(i\omega)^n \sqrt{2\pi} \exp(-\omega^2 / 2)$
DOG - difference of gaussians	$e^{-t^2/2} - 0,5e^{-t^2/8}$	$\sqrt{2\pi}(e^{-\omega^2/2} - e^{-2\omega^2})$

LP-Littlewood & Paley	$(\pi t)^{-1} (\sin 2\pi t - \sin \pi t)$	$\begin{cases} (2\pi)^{-1/2}, \pi \leq t \leq 2\pi \\ 0, \text{ в противном случае} \end{cases}$
Вещественные дискретные		
НААР-вейвлет	$\geq \begin{cases} 1, 0 \leq t \leq 1/2, \\ -1, 1/2 \leq t \leq 1, \\ 0, t < 0, t > 0. \end{cases}$	$ie^{i\omega/2} \frac{\sin^2 \omega/4}{\omega/4}$
ФНАТ-вейвлет. или «французская шляпа» (French hat - похож на цилиндр)	$\geq \begin{cases} 1, t \leq 1/3, \\ -1/2, 1/3 \leq t \leq 1, \\ 0, t > 0. \end{cases}$	$\frac{4 \sin^3 \omega/3}{3 \omega/3}$
Комплексные		
Морле (Morlet)	$e^{i\omega_0 t} e^{-t^2/2}$	$\sigma(\omega) \sqrt{2\pi} e^{-(\omega-\omega_0)^2/2}$
Пауля (Paul) (чем больше n, тем больше нулевых моментов имеет вейвлет)	$\Gamma(n+1) \frac{i^n}{(1-n)^{n+1}}$	$\sigma(\omega) \sqrt{2\pi} (\omega)^n e^{-\omega}$

Наиболее простой пример *дискретного* вейвлета - это НААР-вейвлет. Недостатком его являются несимметричность формы и негладкость - резкие границы в частотной области, вследствие чего возникает бесконечное чередование «лепестков» в частотной области, хотя и убывающих как $1/\omega$.

LR—вейвлет. имеющий, наоборот, резкие границы в ω -области, можно считать другим предельным случаем.

Среди *комплексных* вейвлетов наиболее часто используется базис, основанный на хорошо локализованном и во временной и в частотной областях вейвлете Морле. Характерный параметр ω_0 позволяет изменять избирательность базиса. Вещественная и мнимая части $\psi(t)$ - это амплитудно-модулированные колебания.

Метод главных компонент

Визуализация данных – задача, с которой сталкивается в своей работе любой исследователь. К задаче визуализации данных сводится проблема представления в наглядной форме данных эксперимента или результатов теоретического исследования. Традиционные инструменты в этой области – графики и диаграммы – плохо справляются с задачей

визуализации, когда возникает необходимость изобразить более трех взаимосвязанных величин.

Формальная постановка задачи визуализации данных

Для визуализации многомерного набора данных могут быть использованы 1-, 2- и 3-мерные пространства отображений. Практически ограничиваются визуализацией с помощью 2-мерных поверхностей, поскольку именно в таком виде человек воспринимает информацию наиболее естественно и отношения между объектами выглядят наиболее наглядно.

Под *визуализацией данных* понимается такой способ представления многомерного распределения данных на двумерной плоскости, при котором, по крайней мере, качественно отражены основные закономерности, присущие исходному распределению – его кластерная структура, топологические особенности, внутренние зависимости между признаками, информация о расположении данных в исходном пространстве и т.д.

В качестве основных применений методов визуализации можно указать следующие:

- а) наглядное представление геометрической метафоры данных;
- б) лаконичное описание внутренних закономерностей, заключенных в наборе данных;
- в) сжатие информации, заключенной в данных;
- г) восстановление пробелов в данных;
- д) решение задач прогноза и построения регрессионных зависимостей между признаками.

Один из способов целенаправленного проецирования в пространства малой размерности (в зарубежной литературе – *projecting pursuit*) заключается в следующем: найти такое отображение U (способ проецирования) из исходного пространства на двумерную плоскость, которое бы оптимизировало заданный критерий качества Q – некоторый функционал от координат точек данных до и после процедуры проецирования: $Q(U, X)$. Здесь под X понимается весь набор многомерных данных, а Q зависит от параметров отображения.

Например, если каждой точке многопараметрических данных можно было бы приписать две координаты (например, с использованием квазилинейной модели), то это позволяет построить в пространстве данных гладкое многообразие, которое обладает свойством обобщать заключенную в данных информацию и служить для лаконичного описания, сжатия информации или для восстановления пробелов в данных. Тогда проецирование данных в пространство

меньшей размерности заключается в настройке процедуры построения моделирующей двумерной поверхности, вложенной в многомерное пространство признаков.

Процедура ортогонального проецирования (метод главных компонент)

В этом случае вид отображения U известен заранее и является линейным отображением на плоскость.

Допустим, что облако объектов “похоже” на выборку из генеральной совокупности, подчиненной закону нормального распределения. Попробуем дать описание распределения точек данных в пространстве, которое имеют одну точку сгущения (*унимодальную плотность*) в точке среднего арифметического значений всех признаков. Чем ближе к этой точке, тем выше плотность распределения объектов. Более 60% всех объектов находятся в области, представляющей собой *эллипсоид рассеяния*, центрированный в точке сгущения с осями, равными собственным значениям ковариационной матрицы (см. рис. 9.6.).

Проведем прямую через центр сгущения, ориентированную вдоль наибольшей вытянутости (*дисперсии*) облака данных (см. рис. 9.6 а). Это направление совпадает с направлением наибольшей по длине оси эллипсоида рассеяния. Назовем такую прямую первой из *главных компонент* и отметим, что для нее средний квадрат расстояния до точек данных минимален.

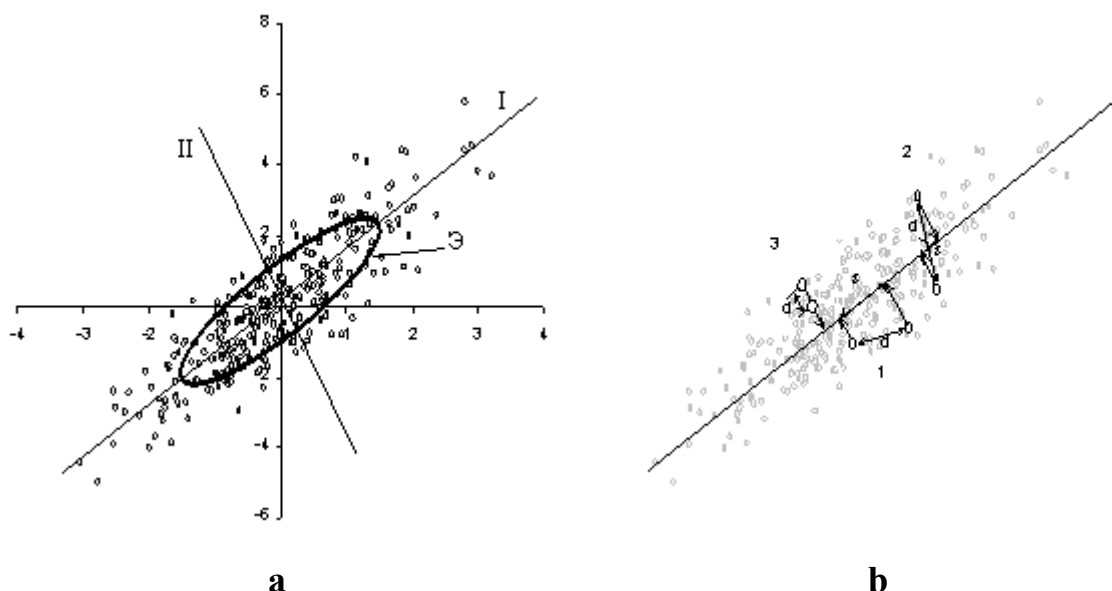


Рис. 9.6. Облака данных. **а** - Двумерное нормальное распределение точек. I, II – главные компоненты, Э – эллипсоид рассеяния, **б** -

Искажения, возникающие при проецировании. d – реальное расстояние, s – расстояние между проекциями 1) $s \approx d$; 2) $s \ll d$; 3) $s = 0$

Первая из главных компонент соответствует самой существенной доле извлеченной из набора данных информации, причем тем более существенной, чем длиннее наибольшая из осей эллипсоида рассеяния по сравнению с остальными. Значения координат вектора, задающего направление первой из главных компонент, являются количественными мерами значимости признаков (чем меньше значение соответствующей координаты, тем менее значим и информативен признак). Уравнение главной компоненты позволяет приближенно восстановить значения всех признаков, если известно значение только одного из них.

Если точность такого моделирования данных оказывается недостаточной, то определяется направление второй из главных компонент. Из векторов, соответствующих каждой точке данных вычтем вектор ортогональной проекции точки на первую главную компоненту. Назовем новый полученный набор векторов *множеством первых остатков*. Построим в этом множестве первую главную компоненту. Ее направление окажется направлением второй главной компоненты для исходного множества. Это будет прямая, проходящая через центр распределения, перпендикулярно к первой из главных компонент, совпадающая с направлением второй из главных полуосей эллипсоида рассеяния.

На полученные два вектора можно натянуть *плоскость первых двух главных компонент*. Среди всех плоскостей эта плоскость обладает свойством *минимума суммы квадратов расстояний от нее до точек данных*. С помощью нее можно а) построить двухфакторную модель данных; б) восстановить значения признаков объекта, если известны значения *двух* признаков; в) простым образом *визуализировать* многомерные данные, спроецировав каждую точку данных ортогонально на плоскость первых двух главных компонент.

Итак, наиболее приемлемым способом визуализировать набор точек данных, чье распределение “похоже” на выборку из нормальной генеральной совокупности, является ортогональное проецирование на плоскость первых двух главных компонент. Плоскость проектирования является, по сути плоским двумерным “экраном”, расположенным в пространстве таким образом, чтобы обеспечить “картинку” данных с наименьшими искажениями.

Такая проекция будет оптимальна (среди всех ортогональных проекций на разные двумерные экраны) в трех отношениях:

1) Минимальна сумма квадратов расстояний до точек данных, то есть экран расположен максимально близко по отношению к облаку точек.

2) Минимальна сумма искажений расстояний между всеми парами точек из облака данных после проецирования точек на плоскость.

3) Минимальна сумма искажений расстояний между всеми точками данных и их “центром тяжести”, а также сумма искажений углов между векторами, соединяющими точки и “центр тяжести”.

Кроме минимизации расстояния от точек данных до их проекций в качестве оптимизируемого функционала могут быть использованы и другие проекционные индексы, например, максимизация энтропии конечного двумерного распределения данных.

Свойство 1. Сумма квадратов расстояний от исходных точек-наблюдений X_1, \dots, X_N до пространства, натянутого на m' главных компонент наименьшая среди всех других подпространств размерности m' , полученных с помощью произвольной линейно-независимой системы из m' векторов.

Свойство 2. Среди всех подпространств размерности m' , полученных из исходного пространства данных с помощью произвольного линейного преобразования исходных координат, в подпространстве, натянутом на первые m' главных компонент наименее искажается сумма квадратов расстояний между всевозможными парами рассматриваемых точек.

Свойство 3. Среди всех подпространств размерности m' , полученных из исходного пространства данных с помощью произвольного линейного преобразования исходных координат, в подпространстве, натянутом на первые m' главных компонент наименее искажаются расстояния от точек до начала координат, а также углы между прямыми, соединяющими всевозможные пары точек с началом координат.

Предобработка данных

Среди t признаков (которые иначе могут называться *переменными*) могут быть признаки, измеряемые в количественной, номинальной или порядковой шкалах. В самом простом случае все признаки измеряются в одной и той же шкале, но в реальных ситуациях, как правило, используются несколько типов шкал измерения признаков.

Перед применением к данным различных алгоритмов анализа их структуры всегда возникает необходимость применения различных способов предобработки, которая в задаче визуализации данных заключается в *оцифровке, нормировке и выборе метрики*.

Под *оцифровкой*, как правило, подразумевается приведение всех типов признаков к одной количественной шкале.

После того, как все признаки оказываются описанными в количественной шкале, их обычно *центрируют* и *нормируют*.

В многомерном облаке данных существует несколько масштабов. Во-первых, это квадратный корень из общей дисперсии облака данных, называемый среднеквадратичным отклонением:

$$\sigma = \sqrt{\frac{1}{N} \sum_{i=1}^N (X_i - \bar{X})^2}, \quad \bar{X} = \frac{1}{N} \sum_{i=1}^N X_i$$

В случае, если выборка может считаться полученной из нормального распределения, то в шаре с центром в \bar{X} радиусом σ находится около двух третей от числа точек данных.

Во вторых, существует масштаб, характеризующий максимальный разброс в облаке данных

$$R = \max_{i=1..N} \|X_i - \bar{X}\|.$$

Нормировка всех признаков на R приводит к тому, что все облако данных оказывается заключено в шар единичного радиуса.

Если в качестве масштаба выбраны σ или R , то соответствующие формулы предобработки (нормировки на «единичную дисперсию» и «на единичный шар») имеют вид:

$$\tilde{X}_i = \frac{X_i - \bar{X}}{\sigma}, \quad \tilde{X}_i = \frac{X_i - \bar{X}}{R},$$

где \tilde{X}_i, X_i – новые и старые значения векторов признаков.

С помощью масштаба σ , как правило, определяются понятия кластера и сгущения в облаке данных. Приведем эти определения.

Кластер – группа точек G такая, что средний квадрат внутригруппового расстояния до центра группы меньше среднего расстояния до общего центра в исходном наборе объектов, т.е. $\bar{d}_G^2 < \sigma^2$,

$$\text{где, } \bar{d}_G^2 = \frac{1}{N} \sum_{X_i \in G} (X_i - \bar{X}_G)^2, \quad \bar{X}_G = \frac{1}{N} \sum_{X_i \in G} X_i.$$

Сгущение – группа точек G такая, что максимальный квадрат расстояния точек из G до центра группы меньше σ^2 , т.е. $\bar{d}_{G,\max}^2 < \sigma^2$, где

$$\bar{X}_G = \frac{1}{N} \sum_{X_i \in G} X_i.$$

Кроме того, если диапазоны значений для разных признаков очень сильно отличаются друг от друга, то разумно для каждого из признаков применять собственный масштаб.

Любая нормировка данных приводит к тому, что изменяются взаимные расстояния между точками данных. Это можно истолковать как выбор *метрики* иной по сравнению с обычной евклидовой. Выбор метрики является важным моментом в любой методике анализа структуры данных.

Сначала введем понятия *матрицы связи признаков* и *матрицы расстояний* между объектами

Матрица связи – квадратная симметрическая матрица размерами $t \times t$ типа «признак-признак», где на пересечении i -ой строки j -ого столбца стоит мера «взаимосвязанности» i -го и j -го признака. Самой популярной мерой связи количественных признаков является коэффициент корреляции Пирсона, который вычисляется по формуле

$$r_{kj} = \frac{s_{kj}}{\sqrt{s_{kk} s_{jj}}}, \text{ где } s_{kj} = \frac{1}{N-1} \sum_{i=1}^N (x_{ik} - \bar{x}_k)(x_{ij} - \bar{x}_j).$$

В результате матрицей связи становится *корреляционная матрица*

$$R = \begin{bmatrix} r_{11} & \cdots & r_{1m} \\ \cdots & \cdots & \cdots \\ r_{m1} & \cdots & r_{mm} \end{bmatrix}.$$

Матрица расстояний – квадратная матрица размерами $N \times N$ типа «объект-объект», где на пересечении i -ой строки j -ого столбца стоит мера удаленности между i -ым и j -ым объектом:

$$D = \begin{bmatrix} d_{11} & \cdots & d_{1N} \\ \cdots & d_{ij} & \cdots \\ d_{N1} & \cdots & d_{NN} \end{bmatrix}.$$

Для того, чтобы величины d_{ij} имели смысл расстояний между объектами в многомерном пространстве, необходимо, чтобы для всех $i, j = 1 \dots N$ выполнялись требования:

1. Максимальное сходство объекта с самим собой: $d_{ii} = \min_{j=1 \dots N} d_{ij}$.
2. Требование симметрии: $d_{ij} = d_{ji}$.
3. Выполнение неравенства треугольника: $d_{ij} \leq d_{ik} + d_{kj}$.

Если введенная мера удаленности между объектами такова, что выполняется это условия, то будем называть D матрицей расстояний.

Правило вычисления расстояния между объектами может сильно видоизменяться в зависимости от специфики задачи. Если такое правило задано, то говорят, что в пространстве признаков введена метрика. Рассмотрим различные правила измерения расстояний:

I. Квадратичные метрики:

Для класса квадратичных метрик квадрат расстояния между объектами является квадратичной формой от разностей значений их координат:

$$d_{ij} = \sqrt{(X_i - X_j)^T G (X_i - X_j)},$$

где G – симметричная положительно определенная матрица.

В качестве матрицы G размерами $m \times m$ можно выбрать

а) единичную матрицу $G = E$, в результате чего получаем обычное евклидово расстояние

$$d_{ij} = \sqrt{\sum_{k=1}^m (x_{ik} - x_{jk})^2};$$

б) диагональную матрицу $G = \text{diag}(g_1, g_2, \dots, g_m)$, в результате получим взвешенную евклидову метрику

$$d_{ij} = \sqrt{\sum_{k=1}^m g_k (x_{ik} - x_{jk})^2};$$

в) матрицу, обратную ковариационной матрице $G = S^{-1}$:

$$S = \begin{bmatrix} s_{11} & \dots & s_{1N} \\ \dots & s_{ij} & \dots \\ s_{N1} & \dots & s_{NN} \end{bmatrix}, \text{ где } s_{ij} = \frac{1}{N-1} \sum_{k=1}^N (x_{ki} - \bar{x}_i)(x_{kj} - \bar{x}_j),$$

что дает *махаланобисову метрику*.

С ковариационной матрицей связано понятие *эллипсоида рассеяния* облака точек. Осями эллипсоида рассеяния являются направления собственных векторов S (поскольку S -симметричная матрица, то собственные вектора образуют полную ортогональную систему векторов), длины осей выбираются равными значениям соответствующих собственных чисел.

Особенностью махаланобисовой метрики является то, что в ней эллипсоид рассеяния точек данных является шаром с единичным радиусом.

Основным преимуществом использования квадратичных метрик является тот факт, что производная от квадрата расстояния, измеренного в такой метрике является линейной функцией от координат объектов, что может быть использовано при решении различных задач (например, задач оптимизации).

II. *Специальные виды метрики:*

а) *городская метрика* или расстояние Минковского:

$$d_{ij} = \sum_{k=1}^m I_k (X_i, X_j),$$

применяется для измерения расстояний между объектами, описываемыми в порядковой шкале; $I_k(X_i, X_j)$ – разница в номерах градаций по k -ому признаку у сравниваемых объектов с векторами X_i и X_j ;

б) Расстояние Хэмминга

$$d_{ij} = \sum_{k=1}^m |x_{ik} - x_{jk}|$$

чаще всего применяется для измерения расстояния между объектами, описываемыми в дихотомической шкале. Тогда расстояние Хэмминга – число несовпадающих значений признаков в рассматриваемом i -ом и j -ом объектах.

в) расстояние Колмогорова

$$d_{ij} = \left(\sum_{k=1}^m |x_{ik} - x_{jk}|^p \right)^{1/p}$$

является обобщением евклидовой метрики. Так, при $p = 1$ получаем метрику Хэмминга, при $p = 2$ – евклидову метрику, при $p = \infty$ – метрику «по максимуму модуля»:

$$d_{ij} = \max_{k=1..m} |x_{ik} - x_{jk}|$$

Все эти метрики допускают тривиальное обобщение, если производить суммирование с весами и тогда получаем взвешенную городскую, взвешенную Хэммингову и взвешенную метрику Колмогорова. Веса признаков подбираются или с помощью простых эвристических методов, или настраиваются с помощью специальных процедур.

Настройка метрики. При использовании взвешенных метрик остаются неопределенными веса признаков. Иногда условия задачи позволяют выделить те признаки, которые являются «более значимыми» при измерении расстояний и назначить для этих признаков значения весов. Если никаких дополнительных соображений нет, то для настройки весов могут быть использованы некоторые специальные приемы.

Итерационный алгоритм нахождения главных компонент

Используя экстремальное *Свойство 1* подпространств, натянутых на главные компоненты, можно предложить итерационный алгоритм нахождения первой главной компоненты. Будем искать прямую в пространстве данных, заданную параметрическим уравнением

$$y = at + b,$$

такую, что сумма квадратов расстояний от точек данных до этой прямой минимальна. Эта сумма, равная

$$Q = \sum_{i=1}^N (X_i - at - b)^2$$

является критерием, который можно минимизировать с помощью следующей простой процедуры:

Зададимся произвольными векторами **a** и **b**. Далее итерация алгоритма состоит из двух шагов:

Шаг 1. При заданных векторах **a** и **b** определяется набор $\{t_i\}$, $i = 1 \dots N$:

$$\frac{dQ}{dt_i} = -2(X_i - at_i - b)a = -2(X_i - b)a - 2a^2t_i = 0,$$

$$t_i = \frac{(X_i - b)a}{a^2}.$$

Шаг 2. При заданном наборе $\{t_i\}$ определяются новые координаты векторов **a** и **b**:

$$\begin{cases} \frac{dQ}{da} = -2 \sum_{i=1}^N (X_i - at_i - b)t_i = 0 \\ \frac{dQ}{db} = -2 \sum_{i=1}^N (X_i - at_i - b) = 0 \end{cases},$$

$$\begin{cases} a \sum_{i=1}^N t_i^2 + b \sum_{i=1}^N t_i = \sum_{i=1}^N X_i t_i \\ a \sum_{i=1}^N t_i + bN = \sum_{i=1}^N X_i \end{cases},$$

что дает m систем линейных уравнений 2×2 для определения всех компонент векторов **a** и **b**.

Проверка на останов. Алгоритм останавливается, когда $\frac{\Delta Q}{Q} < \varepsilon$,

где ΔQ – изменение величины Q за итерацию, а ε – малая величина.

Преимущество такого способа нахождения первой главной компоненты состоит в том, что он легко обобщается на случай, когда некоторые данные содержат неполные значения. Рецепт прост – если в соответствующей сумме встречается неизвестное значение, то такое слагаемое пропускается. Тогда, если неполных данных нет, то **b** дает вектор среднего значения всех координат: $b = \frac{1}{N} \sum_{i=1}^N X_i$, иначе –

некоторый «эффективный» вектор среднего. Вектор \mathbf{a} в случае полных данных задает направление первой главной компоненты, в случае неполных – «эффективную» первую главную компоненту.

Для того, чтобы найти вторую главную компоненту, поступают следующим образом:

1. Рассчитывается множество векторов первых остатков $X'_i = X_i - at_i - b$. Это множество лежит в пространстве, ортогональном первой главной компоненте, размерностью на единицу меньше размерности исходного пространства данных.

2. Для нового множества векторов рассчитывается первая главная компонента. Она и будет второй главной компонентой исходного набора данных.

Для нахождения третьей главной компоненты ищется множество вторых остатков и для него определяется первая главная компонента, и т.д.

Вопросы к главе 9.

1. Что из себя представляет вейвлет-преобразование?
2. Свойства вейвлетов.
3. Материнские вейвлеты.
4. Для чего необходима визуализация данных?
5. В чем суть метода главных компонент?
6. Основной алгоритм поиска компоненты.

Литература:

1. Платы сбора данных для персонального компьютера. Специалисты центра АЦП ЗАО "Руднев-Шиляев".// РАДИО. 2000. – №4.
2. Виртуальные измерительные приборы. С. Шиляев, П. Руднев, О. Фомин. // ЭЛЕКТРОННЫЕ КОМПОНЕНТЫ. 1996. – №3-4
3. «Виртуальные» приборы или как сделать контрольно-измерительную систему быстро и качественно. П. И. Руднев, С.Н. Шиляев. // КОНТРОЛЬНО-ИЗМЕРИТЕЛЬНЫЕ ПРИБОРЫ И СИСТЕМЫ. 1998. – №5
4. С.Н. Шиляев, П.И. Руднев, Центр АЦП "Руднев-Шиляев". Компьютер и виртуальные приборы. // ПРИБОРЫ И СИСТЕМЫ УПРАВЛЕНИЯ. 1997. – №12.
5. П.И. Руднев, С.Н. Шиляев. Один компьютер - вся измерительная лаборатория. Осциллографы. // ПРИБОРЫ И СИСТЕМЫ УПРАВЛЕНИЯ. 1999. – № 3
6. П.И. Руднев, С.Н. Шиляев. Один компьютер - вся измерительная лаборатория. Спектроанализаторы. // ПРИБОРЫ И СИСТЕМЫ УПРАВЛЕНИЯ. 1999. – № 3
7. Гёлль П. Как превратить персональный компьютер в измерительный комплекс: Пер. с франц. - 2-е изд., испр. - М.: ДМК, 1999. – 144 с.: ил. (В помощь радиолюбителю).
8. Сиджей Мэйси, Согласование сигналов для систем управления. // Control Engineering, Россия, май, 2008
9. Ивашенков О.Н., Анхимова А.И. Методическое пособие по курсу "Автоматизированные системы для научных исследований". Режим доступа: dssp.petsu.ru/tutorial/asni/index.html
10. Шахгельдян К. И. Интерфейсный модуль ввода/вывода данных. Режим доступа: athena.vvsu.ru/carina/docs/data_acquisition.doc
11. В. Буткевич, В. Куликов. Универсальные платы АЦП для шины PCI. Режим доступа: chipnews.gaw.ru/
12. В. Буткевич, В. Невзоров, А. Абакумов. Опыт схемотехнических решений гальванической развязки в устройствах ЦОС для лабораторных и промышленных применений. Режим доступа: www.chipnews.ru/html.cgi/arhiv_i/99_04/stat-64.htm.

13. Наливкин А.В. Микропроцессоры и ЭВМ в измерительной технике. / Электронный учебник по дисциплине: «Электроника и микропроцессорная техника». Версия 1. СПбГУ ИТМО, кафедра электроники. Режим доступа: http://de.ifmo.ru/bk_netra/start.php?bn=25
14. С. В. КРАСНЫШОВ. Гибкие системы сбора данных и виртуальные приборы, АО "Интеллектуальные системы". // Мир компьютерной автоматизации – on-line, Москва, 2003
15. Новиков Ю.В., Калашников О.А., Гуяев С.Э. Разработка устройств сопряжения для персонального компьютера типа IBM PC. - М.: "ЭКОМ" Москва, 2000 – 224 с.: ил.
16. К. Э. Эрглис. Интерфейсы открытых систем.- Горячая линия – Телеком, 2000. – 256 с.: ил.
17. Гук М. Аппаратные интерфейсы ПК. Энциклопедия. — СПб.: Питер, 2002. — 528 с.: ил.
18. Виктор Денисенко, Александр Халявко. Защита от помех датчиков и соединительных проводов систем промышленной автоматизации. // Современные технологии автоматизации. 2001. – №1. С. 68-75
19. Виктор Денисенко. Заземление в системах промышленной автоматизации. Часть 1. // Современные технологии автоматизации. 2006. – №2. – С. 94-99.
20. Виктор Денисенко. Заземление в системах промышленной автоматизации. Часть 2. // Современные технологии автоматизации. 2006. – №3. – С. 76-92.
21. Волович Г.И. Схемотехника аналоговых и аналого-цифровых электронных устройств – М.: Издательский дом "Додэка-XXI", 2005. – 528 с.
22. Как работают аналогово-цифровые преобразователи и что можно узнать из спецификации на АЦП? Вольфганг Райс (Wolfgang Reis, WBC GmbH). // Компоненты и технологии. 2005.– № 3.
23. Анатолий Шитиков. Азбука преобразования. Часть 1. // Chip News. 2002. – №10.
24. Анатолий Шитиков. Азбука преобразования. Часть 2. // Chip News. 2003. – №1.
25. РМГ 29-99 ГСИ. Метрология. Основные термины и определения.
26. Гуртовцев Аркадий. О метрологии цифровых АСКУЭ и границах метрологической экспансии. // ЭнергоРынок. 2006. – №6 и №7.

27. Гуртовцев Аркадий. Метрология цифровых измерений. // Современные технологии автоматизации, 2008. – №1. – С. 66-74.
28. МИ 2174-91 «ГСИ. Аттестация алгоритмов и программ обработки данных при измерениях. Основные положения»
29. ГОСТ Р 8.596-2002. «ГСИ. Метрологическое обеспечение измерительных систем. Основные положения».
30. Кудеяров Ю.А., Лукашов Ю.Е., Сатановский А.А. Метрологическая аттестация программного обеспечения средств измерений (состояние и перспективы). // Законодательная и прикладная метрология, 2003. – № 4. – С. 39-44.
31. Дудыкин А.А., Кудеяров Ю.А., Паньков А.Н. Проблемы аттестации встроенного ПО средств измерений. // Законодательная и прикладная метрология, 2007. – № 1.
32. Александр Курбатов. Программное обеспечение для сбора и обработки данных при измерениях и испытаниях. // Компоненты и технологии. 2000. – №№ 6-8. 2001. – №1.
33. МИ 2891-2004. «ГСИ. Общие требования к программному обеспечению средств измерений».
34. Блинов И.В. Анализ тенденций развития SCADA - систем для АСУ ТП электроэнергетических объектов и АСДУЭЭС. / Сборник трудов магистрантов Донецкого национального технического университета. Выпуск 3. - Донецк, ДонНТУ Министерства образования и науки Украины, 2003. – 42 с.
35. Системы диспетчерского управления и сбора данных (SCADA-системы). //Мир компьютерной автоматизации. 1999. – №3. – С. 4-9.
36. Среда программирования LabVIEW. Режим доступа: www.gaps.tstu.ru/win-1251/lab/sreda1/scada/win-1251/scada.html
37. Давыдов А.В. ВЕЙВЛЕТЫ. ВЕЙВЛЕТНЫЙ АНАЛИЗ СИГНАЛОВ. <http://prodav.narod.ru/wavelet/index.html>.
38. Воробьев В.И., Грибунин В.Г. Теория и практика вейвлет-преобразования. – СПб.: Изд-во ВУС, 1999. – 208 с.
39. Витязев В.В. Вейвлет-анализ временных рядок: Учеб. пособие.- СПб.: Изд-во С-Петербур- ун-та, 2001. – 58 с.
40. Яковлев А.Н. Введение в вейвлет-преобразования: Учеб. пособие. – Новосибирск: Изд-во НГТУ, 2003. – 104 с.
41. Зиновьев А.Ю. Визуализация многомерных данных. Режим доступа: www.ihes.fr/~zinovyev/papers/book/Htm/ch21.htm

42. В.К.Шитиков, Г.С.Розенберг, Н.В.Костина. МЕТОДЫ СИНТЕТИЧЕСКОГО КАРТОГРАФИРОВАНИЯ ТЕРРИТОРИИ (НА ПРИМЕРЕ ЭКОЛОГО-ИНФОРМАЦИОННОЙ СИСТЕМЫ "VOLGABAS"). / Количественные методы экологии и гидробиологии (Сборник научных трудов, посвященный памяти А.И. Баканова). Отв. ред. чл.-корр. РАН Г.С. Розенберг. – Тольятти: СамНЦ РАН, 2005. – С. 167-227.

Примечание: Интернет-ресурсы были проверены 25.09.2008