

В.Г. Крец, А.В. Шадрина

ОСНОВЫ НЕФТЕГАЗОВОГО ДЕЛА

ИЗДАТЕЛЬСТВО ТПУ

ФЕДЕРАЛЬНОЕ АГЕНТСТВО ПО ОБРАЗОВАНИЮ РФ
Федеральное государственное бюджетное образовательное учреждение высшего
профессионального образования
«НАЦИОНАЛЬНЫЙ ИССЛЕДОВАТЕЛЬСКИЙ ТОМСКИЙ
ПОЛИТЕХНИЧЕСКИЙ УНИВЕРСИТЕТ»
ИНСТИТУТ МЕЖДУНАРОДНОГО ОБРАЗОВАНИЯ И ЯЗЫКОВОЙ
КОММУНИКАЦИИ

В.Г. Крец, А.В. Шадрин

ОСНОВЫ НЕФТЕГАЗОВОГО ДЕЛА

Учебное пособие

Издательство
Томского политехнического университета

2011

УДК 622.32

Крец В.Г., Шадрин А.В. Основы нефтегазового дела. Учебное пособие. – Томск: Изд-во Томского политехнического университета, 2011. – 200 с.

В пособии приведены основные сведения об этапах поисково-разведочных работ, физико-химических свойствах нефти, типах нефтяных и газовых месторождений, бурении скважин, разработке и эксплуатации нефтяных месторождений, промысловому сбору и подготовке нефти, газа и воды; капитальному и подземному ремонту скважин, дальнему транспорту и хранению нефти и газа.

Учебное пособие подготовлено на кафедре Транспорта и хранения нефти и газа Института геологии и нефтегазового дела ТПУ, предназначено для иностранных студентов ТПУ и может быть использовано учащимися, студентами учебных заведений нефтяного профиля.

Рецензент: Л.А. Саруев – профессор, д.т.н. Томского политехнического университета

СОДЕРЖАНИЕ

ПРИНЯТЫЕ СОКРАЩЕНИЯ	6
ВВЕДЕНИЕ	8
МЕТОДИЧЕСКИЕ УКАЗАНИЯ ПО ИЗУЧЕНИЮ МАТЕРИАЛА	10
1. ИСТОРИЯ НЕФТЕГАЗОДОБЫЧИ. НЕКОТОРЫЕ ПОКАЗАТЕЛИ И СВЕДЕНИЯ	11
2. ФИЗИКО-ХИМИЧЕСКИЕ СВОЙСТВА НЕФТИ, ПРИРОДНОГО ГАЗА И ПЛАСТОВОЙ ВОДЫ.....	20
2.1. Свойства нефти.....	20
2.2. Свойства природного газа	24
2.3. Свойства пластовой воды.....	27
3. ОСНОВНЫЕ ПОНЯТИЯ О НЕФТЯНЫХ, ГАЗОВЫХ И ГАЗОКОНДЕНСАТНЫХ МЕСТОРОЖДЕНИЯХ	30
3.1. Понятие о месторождении.....	30
3.2. Методы поиска и разведки нефтяных и газовых месторождений	32
3.3. Этапы поисково–разведочных работ.....	37
4. БУРЕНИЕ НЕФТЯНЫХ И ГАЗОВЫХ СКВАЖИН	44
4.1. Общие понятия о бурении	44
4.2. Ударное бурение скважин	50
4.3. Буровые установки, оборудование и инструмент.....	52
4.4. Цикл строительства скважины.....	69
4.5. Промывка скважин.....	72
4.6. Осложнения, возникающие при бурении	74
4.7. Наклоннонаправленные скважины.....	77
4.8. Бурение скважин на море	78
4.9. Электроимпульсный способ бурения (Важов В.М.).....	80
5. ПЛАСТОВАЯ ЭНЕРГИЯ, ТЕМПЕРАТУРА И ДАВЛЕНИЕ В СКВАЖИНЕ. РЕЖИМЫ ЭКСПЛУАТАЦИИ ЗАЛЕЖЕЙ	85
5.1. Пластовая энергия	85
5.2. Температура и давление в горных породах и скважинах	85
5.3. Условия притока жидкости и газа в скважины	87
6. ПОНЯТИЕ О РАЗРАБОТКЕ НЕФТЯНЫХ МЕСТОРОЖДЕНИЙ.....	90
6.1. Сетка размещения скважин	90

6.2. Стадии разработки месторождений.....	91
6.3. Размещение эксплуатационных и нагнетательных скважин на месторождении	94
7. ФОНТАННАЯ ЭКСПЛУАТАЦИЯ СКВАЖИН	97
7.1. Роль фонтанных труб.....	98
7.2. Оборудование фонтанных скважин.....	98
7.3. Оборудование для предупреждения открытых фонтанов	104
7.4. Освоение и пуск в работу фонтанных скважин	106
7.5. Борьба с отложением парафина в подъемных трубах	106
8. ГАЗЛИФТНАЯ ЭКСПЛУАТАЦИЯ НЕФТЯНЫХ СКВАЖИН	110
8.1. Область применения газлифта	110
8.2. Оборудование устья компрессорных скважин.....	113
8.3. Периодический газлифт.....	115
9. ШТАНГОВЫЕ СКВАЖИННЫЕ НАСОСНЫЕ УСТАНОВКИ (УШСН).....	118
10. ЭКСПЛУАТАЦИЯ СКВАЖИН ПОГРУЖНЫМИ ЭЛЕКТРОЦЕНТРОБЕЖНЫМИ НАСОСАМИ.....	126
11. ИССЛЕДОВАНИЕ ГЛУБИННО-НАСОСНЫХ СКВАЖИН И ДИНАМОМЕТРИРОВАНИЕ СКВАЖИННЫХ НАСОСНЫХ УСТАНОВОК.....	131
12. ПРОМЫСЛОВЫЙ СБОР И ПОДГОТОВКА НЕФТИ, ГАЗА И ВОДЫ.....	142
13. ПОНЯТИЕ ОБ ЭКСПЛУАТАЦИИ ГАЗОВЫХ СКВАЖИН	152
14. ОБЩИЕ ПОНЯТИЯ О ПОДЗЕМНОМ И КАПИТАЛЬНОМ РЕМОНТЕ СКВАЖИН	157
15. МЕТОДЫ ВОЗДЕЙСТВИЯ НА ПРИЗАБОЙНУЮ ЗОНУ ПЛАСТА	160
16. ДАЛЬНИЙ ТРАНСПОРТ НЕФТИ И ГАЗА.....	163
17. ЭКСПЛУАТАЦИЯ СКВАЖИН НА МОРСКИХ ТЕРРИТОРИЯХ.....	167
ЗАКЛЮЧЕНИЕ	173
ОСНОВНЫЕ ПОНЯТИЯ И ОПРЕДЕЛЕНИЯ	174
БИБЛИОГРАФИЧЕСКИЙ СПИСОК	183
ТЕСТОВЫЕ ЗАДАНИЯ ДЛЯ САМОСТОЯТЕЛЬНОЙ РАБОТЫ СТУДЕНТОВ.....	184

ОТВЕТЫ К ТЕСТОВЫМ ЗАДАНИЯМ	196
ЭКЗАМЕНАЦИОННЫЕ ВОПРОСЫ ПО ДИСЦИПЛИНЕ “ОСНОВЫ НЕФТЕГАЗОВОГО ДЕЛА”	199

ПРИНЯТЫЕ СОКРАЩЕНИЯ

АГЗУ – автоматизированная групповая замерная установка
АН – арматура нагнетательная
АФ – арматура фонтанная
БКНС – блочная кустовая насосная станция
БРВ – блок распределение воды
ВВ – взрывчатые вещества
ГИН – генератор импульсных напряжений
ГКС – газокompрессорная станция
ГНС – головная насосная станция
ГОСТ – государственный стандарт
ГПЗ – газоперерабатывающий завод
ГРП – гидравлический разрыв пласта
ГРС – газораспределительная станция
ГХК – газохимический комплекс
ДНС – дожимная насосная станция
КНС – кустовая насосная станция
КПД – коэффициент полезного действия
КС – компрессорная станция
КСП – комплексный сборный пункт
МНП – морские нефтегазовые промыслы
НГДУ – нефтегазодобывающее управление
НИПИ – научно-исследовательский и проектный институт
НКТ – насосно-компрессорные трубы
НПЗ – нефтеперерабатывающий завод
НСВ – насос скважинный вставной
НСН – насос скважинный невставной
НШ – насосные штанги
ОАО – открытое акционерное общество
ОУ – оборудование устьевое
ОУГ – оборудование устья газлифтное
ПАВ – поверхностно-активные вещества
ПБМ – переводник двухмуфтовый
ПБП – переводник предохранительный
ПНО – платформы на натяжных спорах
ППД – поддержание пластового давления
ПХГ – подземное хранилище газа
ПШВ – переводник штанговый верхний
ПЭД – погружной электродвигатель
ПЭЦН – погружной электроцентробежный насос
СК – станок-качалка
СКД – станок-качалка дезаксиальный
СПЗ – скважины подводного заканчивания
СУ – станция управления
УБТ – утяжелительные бурильные трубы

УКПН – установка по комплексной подготовке нефти
УОВ – установка очистки воды
УПВ – установка подготовки воды
УПГ – установка подготовки газа
УПН – установка подготовки нефти
УПСВ – установка предварительного сброса воды
УПШ – установка подготовки шлама
УШСН (ШНСУ) – установка штангового скважинного насоса
УЭЦН – установка электроцентробежного насоса
ЦПС – центральный пункт сбора
ШИН – переводник штанговый нижний
ШСН – штанговый скважинный насос
УКПН – установка комплексной подготовки нефти

ВВЕДЕНИЕ

Дисциплина “Основы нефтегазового дела” является базовой для тех, кто уже связал или собирается связать свою профессиональную деятельность с нефтегазовой отраслью.

В учебном пособии рассмотрены вопросы применения нефти и газа, их свойства. Приведены понятия о нефтяных и газовых месторождениях и способах их разработки. Подробно освещены вопросы техники и технологии бурения нефтяных и газовых скважин механическими способами. Из немеханических способов бурения впервые описан электроимпульсный способ бурения скважин, разработанный в Томском политехническом университете. Он отличается малой энергоемкостью разрушения горных пород. Приведена информация по установкам для бурения и ремонта скважин, реализующим прогрессивную колтюбинговую технологию. Описаны фонтанный, газлифтный и насосные способы скважинной добычи нефти. Рассмотрены вопросы интенсификации добычи нефти, ремонта скважин, сбора и транспорта скважинной продукции и морской добычи углеводородов.

Имеющиеся в учебном пособии иллюстрационные материалы (рисунки, фотографии, схемы) позволят лучше освоить предлагаемый учебный материал.

Ознакомившись с содержанием учебного пособия, обучающийся узнает много интересного, получит целостное представление о нефтяной и газовой промышленности, что позволит ему быть готовым к изучению общетехнических и специальных дисциплин.

Данное учебное пособие является основной частью учебно-методического комплекса, предназначенного для иностранных студентов.

В состав учебно-методического комплекса входят:

1. Основы нефтегазового дела. Учебное пособие.
2. Основы нефтегазового дела. Методические указания по выполнению практических работ.
3. Основы нефтегазового дела. Рабочая тетрадь.
4. Виртуальная экскурсия по объектам нефтегазодобычи.
5. Видеофильмы:
 - Технология бурения.
 - Цементирование скважин.
 - Капитальный и текущий ремонт скважин.
 - Гидравлический разрыв скважин.
6. Анимации и видеоклипы:

- Фонтанная и газлифтная добыча нефти.
- Добыча нефти установками штанговых скважинных насосов (УШСН).
- Добыча нефти установками электроцентробежных насосов (УЭЦН).

МЕТОДИЧЕСКИЕ УКАЗАНИЯ ПО ИЗУЧЕНИЮ МАТЕРИАЛА

1. Студенту рекомендуется последовательное изучение учебного материала в соответствии с содержанием пособия.
2. Изучение учебного материала рекомендуется начать с рассмотрения таких понятий, как “скважина”, “куст скважин”. Основные понятия и определения дисциплины приведены в конце учебного пособия.
3. Для самоконтроля знаний в конце пособия по каждому разделу приведены тестовые вопросы, а также ответы к ним.
4. В целях лучшего усвоения знаний необходимо выполнять практические работы, предусмотренные рабочей программой. Для практических занятий студент обеспечивается методическими указаниями по выполнению практических работ, а также рабочей тетрадью.
5. Для лучшего представления отдельных процессов в нефтегазовом деле необходимо просмотреть предлагаемые видеофильмы, анимации и презентации.
6. В качестве итогового контроля по дисциплине предусмотрен экзамен. Экзаменационные вопросы приведены в конце учебного пособия.

1. ИСТОРИЯ НЕФТЕГАЗОДОБЫЧИ. НЕКОТОРЫЕ ПОКАЗАТЕЛИ И СВЕДЕНИЯ

Среди важнейших видов промышленной продукции одно из главных мест занимают нефть, газ и продукты их переработки.

Достаточно сказать, что из всех видов энергетических ресурсов (вода, уголь, горючие сланцы, атомная энергия и др.) около двух третей потребностей обеспечивается за счет углеводородов. Невозможно представить сегодня современный транспорт и все многообразие двигательной техники без горюче-смазочных материалов, основой которых служат нефть и газ. Эти богатства земных недр добываются и потребляются в огромных количествах (рис. 1.1).



Рис. 1.1 Использование и транспорт нефти

Свободный газ, добываемый попутно с нефтью, является сырьем для химической промышленности. Путем химической переработки газов получают и такие продукты, на изготовление которых расходуется значительное количество пищевого сырья.

До начала XVIII в. нефть в основном добывали из копанок (яма, глубиной 1,5 – 2 м), которые обсаживали плетнем. По мере накопления нефть вычерпывали и в кожаных мешках вывозили потребителям.

Колодцы крепились деревянным срубом, окончательный диаметр обсаженного колодца составлял обычно от 0,6 до 0,9 м с некоторым увеличением книзу для улучшения притока нефти к его дну.

Подъем нефти из колодца производился при помощи ручного ворота (позднее конного привода) и веревки, к которой привязывался бурдюк (ведро из кожи).

К 70-м годам XIX в. основная часть нефти в России и в мире добывалась из нефтяных скважин. Так, в 1878 г. в Баку их насчитывалось 301, дебит (см. Основные понятия и определения) которых во много раз превосходит дебит из колодцев. Нефть из скважин добывали желонкой – металлическим сосудом (труба) высотой до 6 м, в дно которого вмонтирован обратный клапан, открывающийся при погружении желонки в жидкость и закрывающийся при ее движении вверх. Подъем желонки (тартание) велся вручную, затем на конной тяге (начало 70-х годов XIX в.) и с помощью паровой машины (80-е годы).

Первые глубинные насосы были применены в Баку в 1876 г., а первый глубинный штанговый насос – в Грозном в 1895 г. Однако тартальный способ длительное время оставался главным. Например, в 1913 г. в России 95 % нефти добыто желонированием.

Вытеснение нефти из скважины сжатым воздухом или газом было предложено в конце XVIII в., но несовершенство компрессорной техники более чем на столетие задержало развитие этого способа, гораздо менее трудоемкого по сравнению с тартальным.

Не сформировался к началу нашего века и фонтанный способ добычи. Из многочисленных фонтанов бакинского района нефть разливалась в овраги, реки, создавала целые озера, сторала, безвозвратно терялась, загрязняла почву, водоносные пласты, море.

В настоящее время основной способ добычи нефти – насосный при помощи установок электроцентробежного насоса (УЭЦН) и штанговых скважинных насосов (ШСН).

В табл. 1.1 приведено распределение способов добычи нефти по России.

Таблица 1.1

Распределение числа скважин и добычи нефти в зависимости от способа эксплуатации

Способ эксплуатации	Число скважин (%)	Средний дебит, т/сут.		Добыча (%) от общей	
		нефти	жидкости	нефти	жидкости
Фонтанный	8,8	31,1	51,9	19,5	9,3
Газлифтный	4,3	35,4	154,7	11,6	14,6
УЭЦН	27,4	28,5	118,4	52,8	63,0
ШСН	59,4	3,9	11,0	16,1	13,1
Прочие	0,1	–	–	–	–

Газовая промышленность получила свое развитие лишь в период Великой Отечественной войны при открытии и вводе в разработку газовых месторождений в районе г. Саратова и в западных областях Украины, сооружении газопровода Саратов – Москва и Дашава – Киев – Брянск – Москва.

Одновременно с вводом в разработку и освоением новых газовых месторождений создавалась сеть магистральных газопроводов и отводов от них для подачи газа местным потребителям.

Развитие газовой промышленности позволило газифицировать много городов и населенных пунктов, а также предприятий различных отраслей промышленности.

Некоторые показатели и сведения по нефтегазодобыче в мире, России, Томской области.

300 млн т в год – безопасный рубеж добычи нефти для России;

10-11 млн т в год – добыча нефти в Томской области (последнее десятилетие);

9-11 т/сут. – добыча нефти (в среднем) из одной скважины в Томской области;

3,2 млрд т нефти добывается в мире ежегодно;

3,9 млрд т/год – ожидаемая добыча нефти в мире к 2005 г.;

22 трлн м³ газа добывается в мире ежегодно;

139,57 млрд т нефти составляют доказанные запасы в недрах земли (на 1996 г.);

398 трлн м³ газа составляют мировые ресурсы с учетом вероятных и возможных запасов (годовая добыча около 22000 млрд м³/год);

105 млрд т нефти добыто в мире;

63 и 32 % – разведанные запасы нефти и газа на Среднем Востоке (от мировых);

7 и 38 % – разведанные запасы нефти и газа в России (от мировых);

624 млн т в год – максимальная добыча нефти в СССР (1988 г.);

303,4 млн т в год – минимальная добыча нефти в России (1998 г.);

350 млн т в год – прогнозы добычи нефти в России (на 2010 г.);

58,07 млн т нефти добыто НК «ЮКОС» в 2001 г.;

29 млн т нефти переработано НК «ЮКОС» в 2001 г.;

250 млн т нефти добыто Стрежевским НГДУ за 35 лет (декабрь 2001 г.);

11,7 млн т нефти добыто в Томской области НК «ЮКОС» в 2001 г.;

14,6 млн т нефти добыто в Томской области НК «ЮКОС» в 2002 г.;

25 тыс. лет назад первобытный человек применял сверление кремниевым буром (бурение) при изготовлении инструментов;

в **221–263 гг. н.э.** в Сычуане (Китай) из скважин глубиной около 240 м добывали газ, который использовался для выпаривания соли;

в **1594 г.** в пос. Балахны (Баку) сооружен колодец глубиной 35 м для добычи нефти;

в **1825 г.** добыто 4126 т нефти из 120 колодцев в Баку;

в **1847 г.** пробурена скважина для добычи нефти на Биби-Эйбате (Азербайджан);

в **1896 г.** В.К. Зеленицким создан проект морского бурения для добычи нефти со дна Каспийского моря;

в **1901 г.** в России добыто 11,987 млн т нефти;

в **1955 г.** американские компании контролировали на Ближнем и Среднем Востоке 60 % добычи нефти;

9583 м – глубина рекордной скважины в США (1974 г.);

5005 м – максимальная глубина скважины в Томской области.



Рис 1.2. Сооружение скважин в Китае: бронзовой колотушкой в скважину забивается обсадная труба из бамбука

Таблица 1.2

Доказанные запасы нефти в мире на 1 января 2001 г.

Регион, страна	Доказанные запасы		Добыча нефти в 2000г		Кратность запасов, лет
	млрд т	% от мировых	млн т	% от мировых	
Азия и Океания, всего	6,02	4,3	368,1	11,0	16,4
в том числе:					
Китай	3,29	2,3	162,7	4,9	20,2
Индонезия	0,68	0,5	64,9	1,9	10,5
Индия	0,65	0,5	32,0	1,0	20,3
Северная и Латинская Америка всего	20,53	14,6	859,8	25,6	23,9
в том числе:					
Венесуэла	10,53	7,5	151,8	4,5	69,4
Мексика	3,87	2,8	152,5	4,6	25,4
США	2,98	2,1	291,2	8,7	10,2
Африка, всего	10,26	7,3	335,3	10,0	30,6
в том числе:					
Ливия	4,04	2,9	70,4	2,1	57,4
Нигерия	3,08	2,2	99,5	3,0	31,0
Алжир	1,26	0,9	40,0	1,2	31,5
Ближний и Средний Восток, всего	93,63	66,5	1078,4	32,2	86,8
в том числе:					
Саудовская Аравия	35,51	25,2	403,2	12,0	88,1
Ирак	15,41	10,9	134,1	4,0	114,9
Кувейт	12,88	9,1	88,7	2,6	145,2
Абу-Даби	12,63	9,0	92,5	2,8	136,5
Иран	12,15	8,6	178,4	5,3	68,1
Восточная Европа и СНГ, всего	8,09	5,8	364,1	11,5	22,3
в том числе:					
Россия	6,65	5,6	352,2	11,1	22,2
Казахстан	0,74	0,5	31,4	0,9	23,6
Румыния	0,2	0,1	6,1	0,2	32,8

История нефтегазодобычи. Некоторые показатели и сведения

Западная Европа, всего	2,35	1,7	321,5	9,6	7,3
в том числе:					
Норвегия	1,29	0,9	160,8	4,8	8,0
Великобритания	0,69	0,5	126,8	3,8	5,4
Дания	0,15	0,1	17,9	0,5	8,4
Всего в мире	140,88	100,0	3360,8	100,0	42,0

Несовпадение итогов – в результате округления.

Таблица 1.3

Доказанные запасы газа в мире на 1 января 2001 г.

Регион, страна	Доказанные запасы		Добыча газа в 2000 г		Кратность запасов, лет
	млрд т	% от мировых	млн т	% от ми- ровых	
Азия и Океания, всего	10,34	6,7	259,0	10,6	39,9
в том числе:					
Малайзия	2,31	1,5	41,2	1,7	56,1
Индонезия	2,05	1,3	68,5	2,8	29,9
Китай	1,37	0,9	27,0	1,1	50,7
Северная и Ла- тинская Америка всего	19,71	12,7	844,2	34,5	23,4
в том числе:					
США	4,74	3,1	530,1	21,7	8,9
Венесуэла	4,16	2,7	32,7	1,3	127,2
Канада	1,73	1,1	178,8	7,3	9,7
Африка, всего	11,16	7,2	121,3	5,0	92,0
в том числе:					
Алжир	4,52	2,9	85,3	3,5	53,0
Нигерия	3,51	2,3	8,1	0,3	433,3
Ливия	1,31	0,9	7,6	0,3	172,4
Ближний и Сред- ний Восток, всего в том числе:	52,52	33,9	205,1	8,4	256,1

Иран	23,0	14,9	57,1	2,3	402,8
Катар	11,15	7,2	25,6	1,1	435,6
Саудовская Аравия	6,04	3,9	52,4	2,1	115,3
Восточная Европа и СНГ, всего	56,7	36,6	740,0	30,3	76,6
в том числе:					
Россия	48,14	31,1	595,0	24,3	80,9
Туркменистан	2,86	1,9	34,0	1,4	84,1
Узбекистан	1,88	1,2	50,5	2,1	37,2
Западная Европа, всего	4,50	2,9	275,4	11,3	16,3
в том числе:					
Нидерланды	1,77	1,1	71,3	2,9	24,8
Норвегия	1,25	0,8	54,1	2,2	23,1
Великобритания	0,76	0,5	106,5	4,4	7,1
Всего в мире	154,93	100,0	2445,0	100,0	63,4

Несовпадение итогов – в результате округления.

Таблица 1.4

Уникальные нефтяные месторождения за рубежом

Регион	Страна	Месторождение, год открытия	Начальные доказанные запасы, млрд т
Ближний и Средний Восток	Ирак	Киркук (1957)	2,12
		Румейла (1953)	1,85
	Иран	Гечсаран (1928)	1,56
		Марун (1964)	1,47
	Кувейт	Большой Бурган (1978)	9,13
		Бурган (1938)	2,24
Саудовская Аравия	Гавар (1948)	10,14	
	Сафания (1951)	2,91	
Северная и Южная Америка	США	Прадхо-Бей (1968)	1,40
	Венесуэла	Лагунильяс (1926)	1,50
		Боливар (1917)	4,30
Африка	Алжир	Хасси-Месауд (1956)	1,42
	Ливия	Серир (1961)	1,10

Таблица 1.5

Уникальные газовые месторождения мира

Регион	Страна	Месторождение	Начальные доказанные запасы, млрд м ³
Америка	США	Панхендл	2000
Африка	Алжир	Хасси Р'Мейль	1500–2300
Ближний и Средний Восток	Иран	Пазанун	1400
Восточная Европа	Россия	Медвежье	1548
		Оренбургское	1800
		Уренгойское	2200
		Ямбургское	3640
Западная Европа	Нидерланды	Слохтерен	1800

Нефтегазовое дело относится к числу опасных производств, аварии на которых по разным организационным, технологическим и техническим причинам ведут к большим затратам и потерям.

2. ФИЗИКО-ХИМИЧЕСКИЕ СВОЙСТВА НЕФТИ, ПРИРОДНОГО ГАЗА И ПЛАСТОВОЙ ВОДЫ

2.1. Свойства нефти

Нефть – горючая маслянистая жидкость, преимущественно темного цвета, представляет собой смесь различных углеводородов.

Цвет нефти варьирует от светло-коричневого до темно-бурого и черного.

В нефти встречаются следующие группы углеводородов:

метановые (парафиновые) с общей формулой C_nH_{2n+2} ;

нафтеновые – C_nH_{2ni} ;

ароматические – C_nH_{2n-6} .

Преобладают углеводороды метанового ряда.

Таблица 2.1

Углеводороды метанового ряда

Наименование	Формула	Примечание
Метан	CH_4	При атмосферном давлении и нормальной температуре в газообразном состоянии
Этан	C_2H_6	
Пропан	C_3H_8	
Бутан	C_4H_{10}	
Пентан	C_5H_{12}	Неустойчивы, легко переходят из газообразного состояния в жидкое и обратно
Гексан	C_6H_{14}	
Гептан	C_7H_{16}	
Октан	C_8H_{18}	Жидкие вещества
	$C_{17}H_{36}$	
	$C_{18}H_{38}$ и т.д.	Твердые вещества (парафины)

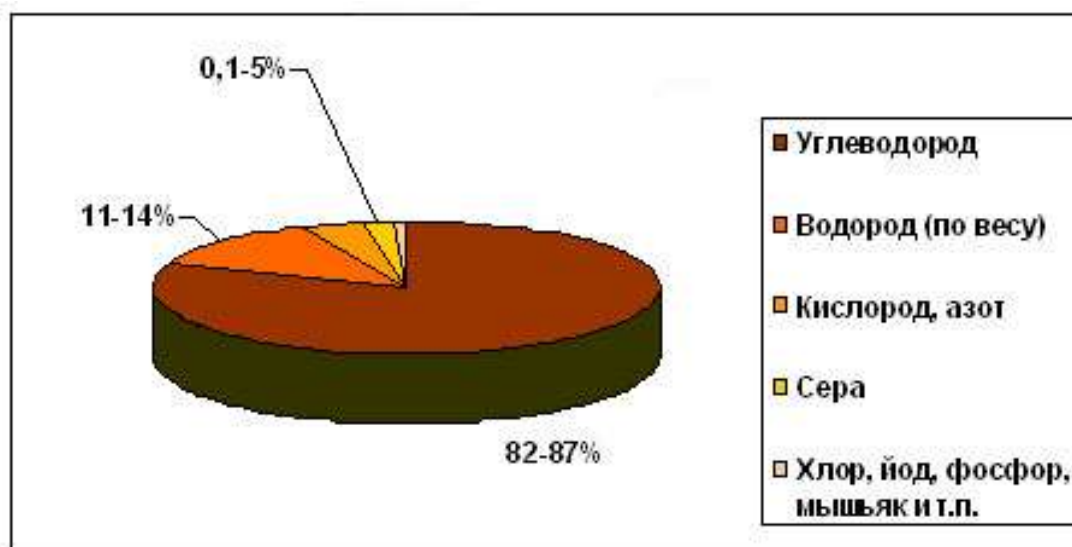


Рис. 2.1. Химический состав нефти

Рассмотрим основные *физические свойства нефти*.

1. **Плотность (ρ)** – отношение массы к объему. Единица измерения плотности в системе СИ выражается в $\text{кг}/\text{м}^3$. Измеряется плотность ареометром. Ареометр – прибор для определения плотности жидкости по глубине погружения поплавка (трубка с делениями и грузом внизу). На шкале ареометра нанесены деления, показывающие плотность исследуемой нефти (рис. 2.2).

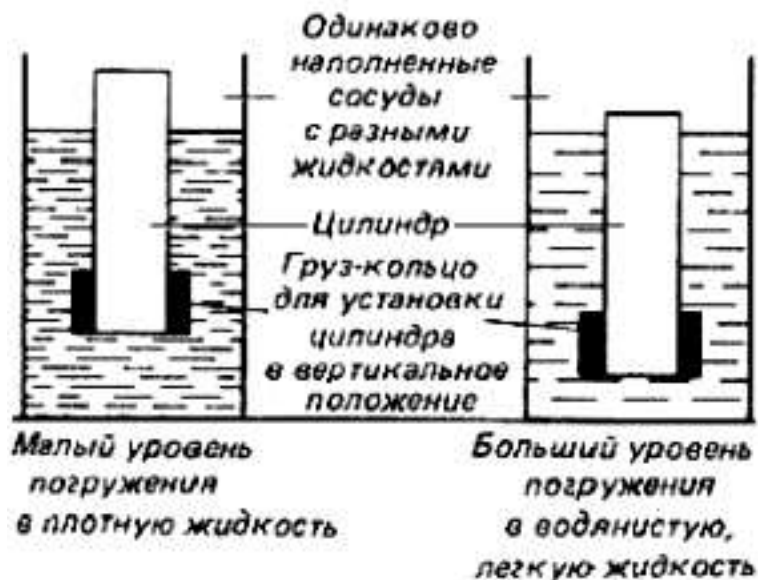


Рис. 2.2. Ареометр

Плотность нефти варьируется от 730 до 980–1050 кг/м³ (плотность менее 800 кг/м³ имеют газовые конденсаты). По плотности нефти делятся на 3 группы (рис. 2.3).



Рис. 2.3. Классификация нефти по плотности

По плотности судят о качестве нефти. Легкие нефти наиболее ценные.

2. **Вязкость** – свойство жидкости или газа оказывать сопротивление перемещению одних ее частиц относительно других. Она зависит от силы взаимодействия между молекулами жидкости. Для характеристики этих сил используется **коэффициент динамической вязкости** (μ). За единицу динамической вязкости принят паскаль-секунда (Па·с), то есть вязкость такой жидкости, в которой на 1 м² поверхности слоя действует сила, равная одному ньютону, если скорость между слоями на расстоянии 1 см изменяется на 1 см/с. Жидкость с вязкостью 1 Па·с относится к числу высоковязких.

В нефтяном деле, также как и в гидрогеологии, и ряде других областей науки и техники, для удобства принято пользоваться единицей вязкости в 1000 раз меньшей – мПа·с. Так пресная вода при температуре 20 °С имеет вязкость 1 мПа·с, а большинство нефтей, добываемых в России, – от 1 до 10 мПа·с, но встречаются нефти с вязкостью менее 1 мПа·с и несколько тысяч мПа·с. С увеличением содержания в нефти растворенного газа ее вязкость заметно уменьшается. Для большинства

нефтей, добываемых в России, вязкость при полном выделении из них газа (при постоянной температуре) увеличивается в 2–4 раза, а с повышением температуры резко уменьшается.

Вязкость жидкости характеризуется также **коэффициентом кинематической вязкости**, то есть отношением динамической вязкости к плотности жидкости. За единицу в этом случае принят м²/с.

На практике иногда пользуются понятием **условной вязкости**, представляющей собой отношение времени истечения из вискозиметра определенного объема жидкости ко времени истечения такого же объема дистиллированной воды при температуре 20 °С.

Вязкость изменяется в широких пределах (при 50 °С 1,2–55·10⁻⁶ м²/с) и зависит от химического и фракционного состава нефти и смолистости (содержания в ней асфальтеново-смолистых веществ).

3. Испаряемость. Нефть теряет легкие фракции, поэтому она должна храниться в герметичных сосудах.

В пластовых условиях свойства нефти существенно отличаются от атмосферных условий.

Движение нефти в пласте зависит от пластовых условий: высокие давления, повышенные температуры, наличие растворенного газа в нефти и др. Наиболее характерной чертой пластовой нефти является содержание в ней значительного количества растворенного газа, который при снижении пластового давления выделяется из нефти (нефть становится более вязкой, ее объем уменьшается).

В пластовых условиях изменяется плотность нефти, она всегда меньше плотности нефти на поверхности.

4. Сжимаемость – способность нефти (газа, пластовой воды) изменять свой объем под действием давления. При увеличении давления нефть сжимается. Для пластовых нефтей коэффициенты сжимаемости нефти $\beta_{и}$ колеблются в пределах 0,4–14,0 ГПа⁻¹, коэффициент $\beta_{и}$ определяют пересчетом по формулам, более точно получают его путем лабораторного анализа пластовой пробы нефти.

Из-за наличия растворенного газа в пластовой нефти она увеличивается в объеме (иногда на 50–60 %). Отношение объема жидкости в пластовых условиях к объему ее в стандартных условиях называют **объемным коэффициентом v** . Величина, обратная объемному коэффициенту, называется **пересчетным коэффициентом**:

$$\Theta = \frac{1}{v}.$$

Этот коэффициент служит для приведения объема пластовой нефти к объему нефти при стандартных условиях.

Используя объемный коэффициент, можно определить усадку нефти I , то есть на сколько изменяется ее объем на поверхности по сравнению с глубинными условиями:

$$I = \frac{v - 1}{v} \cdot 100 \% .$$

5. Газосодержание – важная характеристика нефти в пластовых условиях. Это количество газа, содержащееся в одном кубическом метре нефти.

6. Газовый фактор – отношение полученного из месторождения через скважину количества газа (в м^3), приведённого к атмосферному давлению и температуре $20\text{ }^\circ\text{C}$, к количеству добытой за то же время нефти (в т или м^3) при том же давлении и температуре; показатель расхода пластовой энергии и определения газовых ресурсов месторождения. Для нефтяных месторождений России газовый фактор изменяется от 20 до $1000\text{ м}^3/\text{т}$. По закону Генри, растворимость газа в жидкости при данной температуре прямо пропорциональна давлению. Давление, при котором газ находится в термодинамическом равновесии с нефтью, называется **давлением насыщения**. Если давление ниже давления насыщения, из нефти начинает выделяться растворенный в ней газ. Нефти и пластовые воды с давлением насыщения, равным пластовому, называются **насыщенными**. Нефти в присутствии газовой шапки, как правило, насыщенные.

2.2. Свойства природного газа

Природные углеводородные газы находятся в недрах земли в виде самостоятельных залежей, образуя чисто газовые месторождения, или газ в растворенном виде находится в нефтяных залежах. Такие газы называются нефтяными или попутными, так как их добывают попутно с нефтью.

Углеводородные газы нефтяных и газовых месторождений представляют собой газовые смеси, состоящие главным образом из предельных углеводородов метанового ряда $\text{C}_n\text{H}_{2n+2}$, то есть из метана CH_4 и его гомологов – этана C_2H_6 , пропана C_3H_8 , бутана C_4H_{10} и других, причем содержание метана в газовых залежах преобладает, доходя до 98–99 %.

Кроме углеводородных газов, газы нефтяных и газовых месторождений содержат углекислый газ, азот, а в ряде случаев сероводород и в небольших количествах редкий газ, такой, как гелий, аргон и др.

Рассмотрим *физические свойства природного газа*.

1. **Плотность** газов существенно зависит от давления и температуры. Она может измеряться в абсолютных единицах (г/см^3 , кг/м^3) и в относительных. При давлении 0,1 МПа и температуре 0 °С плотность газов примерно в 1000 раз меньше плотности жидкости и изменяется для углеводородных газов от 0,7 до 1,5 кг/м^3 (в зависимости от содержания в газе легких и тяжелых углеводородов).

Относительной плотностью газа называют отношение плотности газа при атмосферном давлении (0,1 МПа) и стандартной температуре (обычно 0 °С) к плотности воздуха при тех же значениях давления и температуры. Для углеводородных газов относительная плотность по воздуху изменяется в пределах 0,6–1,1.

2. **Растворимость** углеводородных газов в жидкости при неизменной температуре определяют по формуле:

$$S = \alpha P^b,$$

где S – объем газа, растворенного в единице объема жидкости, приведенной к стандартным условиям;

P – давление газа над жидкостью,

α – коэффициент растворимости газа в жидкости, характеризующий объем газа (приведенный к стандартным условиям), растворенный в единице объема жидкости при увеличении давления на 1 МПа;

b – показатель, характеризующий степень отклонения растворимости реального газа от идеального.

Значение α и b зависят от состава газа и жидкости.

Коэффициент растворимости α для нефтей и газов основных месторождений России изменяется в пределах 5–11 $\text{м}^3/\text{м}^3$ на 1 МПа. Показатель b изменяется в пределах 0,8–0,95.

На многих месторождениях природный газ первоначально существует в растворенном состоянии в нефти и выделяется из раствора только при снижении давления. Чем больше снижается давление, тем больше выделяется газа из раствора.

3. **Вязкость** нефтяного газа при давлении 0,1 МПа и температуре 0 °С обычно не превышает 0,01 мПа·с. С повышением давления и температуры она незначительно увеличивается. Однако при давлениях выше 3 МПа увеличение температуры вызывает понижение вязкости газа, причем газы, содержащие более тяжелые углеводороды, как правило, имеют большую вязкость.

4. **Теплоемкость** газа – количество тепла, необходимое для нагревания единицы веса или объема этого вещества на 1 °С. Весовая теплоемкость газа измеряется в кДж/кг, а объемная – в кДж/м³.

5. Теплота сгорания газа какого-либо вещества определяется количеством тепла, выделяющимся при сжигании единицы веса или единицы объема данного вещества. Теплота сгорания газов выражается в кДж/кг и кДж/м³ и является основным показателем, характеризующим газ или топливо.

Если при постоянной температуре повышать давление какого-либо газа, то после достижения определенного значения давления этот газ сконденсируется, то есть перейдет в жидкость. Для каждого газа существует определенная предельная температура, выше которой ни при каком давлении газ нельзя перевести в жидкое состояние. Наибольшая температура, при которой газ не переходит в жидкое состояние, как бы велико ни было давление, называется **критической температурой**.

Давление, соответствующее критической температуре, называется **критическим давлением**. Таким образом, **критическое давление** – это предельное давление, при котором и менее которого газ не переходит в жидкое состояние, как бы ни низка была температура. Так, например, критическое давление для метана приблизительно равно 4,7 МПа, а критическая температура – 82,5 °С.

6. Природные газы могут воспламеняться или взрываться, если они смешаны в определенных соотношениях с воздухом и нагреты до температуры их воспламенения при наличии открытого огня.

Минимальное и максимальное содержание газа в газоздушных смесях, при котором может произойти их воспламенение, называются **верхним и нижним пределом взрываемости**. Для метана эти пределы составляют от 5 до 15 %. Эта смесь называется **гремучей** и давление при взрыве достигает 0,8 МПа.

Влагосодержание и гидраты природных газов. Состав гидратов природных газов. Гидратами углеводородных газов называются кристаллические вещества, образованные ассоциированными молекулами углеводородов и воды; они имеют различную кристаллическую структуру.

Гидраты газов – это твердые растворы. Исследования показывают, что содержание водяного пара в газообразной фазе в системе газ – гидрат меньше, чем в системе газ – вода.

Возникновение гидрата обусловлено определенными давлением и температурой при насыщении газа парами воды. Гидраты распадаются после того, как упругость паров воды будет ниже парциальной упругости паров исследуемого гидрата.

Углеводородные и некоторые другие газы, контактирующие с водой при определенных давлении и температуре, также могут образовывать кристаллогидраты. Кристаллогидраты природных газов внешне

похожи на мокрый спрессованный снег, переходящий в лед. Плотность гидратов несколько меньше плотности воды – 980 кг/м³. Образование их сопровождается выделением тепла, разложение – поглощением. Существует мнение ученых-геологов, что значительные запасы природного газа связаны с газогидратными залежами, расположенными в зонах вечноммерзлотных пород и на дне океанов, где, как известно, температура составляет 2–3 °С.

2.3. Свойства пластовой воды

Пластовые воды являются обычным спутником нефти.

Вода обладает способностью смачивать породу, и потому она обволакивает тончайшей пленкой отдельные зерна ее, а также занимает наиболее мелкие поровые пространства. Вода, залегающая в одном и том же пласте вместе с нефтью или газом, называется пластовой. В нефтегазоносных залежах распределение жидкостей и газов соответствует их плотностям: верхнюю часть пласта занимает свободный газ, ниже залегают нефть, которая подпирается пластовой водой. Однако пластовая вода в нефтяных и газовых залежах может находиться не только в чисто водяной зоне, но и в нефтяной и газовой, насыщая вместе с нефтью и газом продуктивные породы залежей. Эту воду называют **связанной** или **погребенной**.

Осадочные породы, являющиеся нефтяными коллекторами, формировались в водных бассейнах. Поэтому еще до проникновения в них нефти поровое пространство между зернами породы было заполнено водой. В процессе тектонических вертикальных перемещений горных пород (коллекторов нефти и газа) и позднее углеводороды мигрировали в повышенные части пластов, где происходило распределение жидкостей и газов в зависимости от плотности. При этом вода вытеснялась нефтью и газом не полностью, так как основные минералы, входящие в состав нефтесодержащих пород, гидрофильные, то есть лучше смачиваются водой, чем нефтью. Поэтому вода при вытеснении ее нефтью в процессе образования нефтяных залежей частично удерживалась в пластах в виде тончайших пленок на поверхности зерен песка или кальцита и в виде мельчайших капелек в точках контакта между отдельными зернами и в субкапиллярных каналах. Эта вода находится под действием капиллярных сил, которые значительно превосходят наибольшие перепады давлений, возникающие в пласте при его эксплуатации, и поэтому остается неподвижной при разработке нефтегазовой залежи.

В состав вод нефтяных месторождений входят хлориды, бикарбонаты и карбонаты металлов натрия, кальция, калия и магния. Содержа-

ние хлористого натрия может достигать до 90 % от общего содержания солей. Иногда встречается сероводород и окислы железа, алюминия и кремния в виде коллоидов. Часто присутствует йод и бром, иногда в таком количестве, что вода может быть объектом их промышленной добычи.

Воды нефтяных месторождений отличаются от поверхностных или отсутствием сульфатов (соединений SO_4), или их слабой концентрацией. Помимо минеральных веществ, в водах нефтяных месторождений содержатся некоторые минеральные вещества, углекислота, легкие углеводороды, нафтеновые и некоторые жирные кислоты.

Воды нефтяных месторождений могут содержать бактерии органических веществ, которые придают различную окраску (розовую, красную, молочную).

Отношение объема воды, содержащейся в породе, к объему пор этой же породы называется **коэффициентом водонасыщенности**:

$$\eta_{\text{в}} = \frac{V_{\text{в}}}{V_{\text{п}}},$$

где $\eta_{\text{в}}$ – коэффициент водонасыщенности; $V_{\text{в}}$ – объем воды в породе; $V_{\text{п}}$ – объем пор.

Отношение объема нефти, содержащейся в породе, к общему объему пор называется **коэффициентом нефтенасыщенности**:

$$\eta_{\text{н}} = \frac{V_{\text{н}}}{V_{\text{п}}},$$

где $\eta_{\text{н}}$ – коэффициент нефтенасыщенности; $V_{\text{н}}$ – объем нефти в породе; $V_{\text{п}}$ – объем пор.

Содержание связанной воды в породах нефтяных залежей колеблется от долей процента до 70 % объема пор и в большинстве коллекторов составляет 20–30 % этого объема.

Исследованиями установлено, что при содержании в пласте воды до 35–40 % и небольшой проницаемости пород пласта из скважин можно добывать безводную нефть, так как связанная вода в этом случае в пласте не перемещается.

Рассмотрим основные *физические свойства пластовых вод*.

1. **Минерализация** воды характеризуется количеством растворенных в ней минеральных солей. Степень минерализации вод часто выражается их соленостью, то есть содержанием растворенных в воде солей, отнесенных к 100 г раствора.

Пластовые воды обычно сильно минерализованы. Степень их минерализации колеблется от нескольких сот граммов на 1 м³ в пресной

воде до 80 кг/м^3 в сильноминерализованных водах и до 300 кг/м^3 – в ра-
пах.

Воды нефтяных месторождений делятся на два основных типа:
жесткие и щелочные.

На практике для классификации вод существует **классификация
Пальмера**, который рассматривает воду как раствор солей. Каждая
соль, растворяясь в воде, придает ей определенные свойства. Например,
раствор поваренной соли делает воду нейтральной. Жесткость воде
придают сульфаты кальция и магния, образующие «вторичную соле-
ность».

2. **Плотность** воды зависит от степени ее минерализации и от
температуры и составляет примерно от 1010 до 1080 кг/м^3 и более.

3. **Сжимаемость. Коэффициент сжимаемости воды**, то есть из-
менение единицы объема ее при изменении давления на $0,1 \text{ МПа}$ в пла-
стовых условиях, находится в пределах $3,7 \cdot 10^{-5}$ – $5 \cdot 10^{-5}/0,1 \text{ МПа}$ в зави-
симости от температуры и абсолютного давления. Содержание в воде
растворенного газа повышает ее сжимаемость.

4. **Растворимость газов в воде** значительно ниже растворимости
их в нефтях. Рост минерализации воды способствует уменьшению рас-
творимости в ней газа.

5. **Электропроводность** находится в прямой зависимости от ми-
нерализации вод. Пластовые воды являются электролитом.

6. **Вязкость** пластовой воды при $20 \text{ }^\circ\text{C}$ составляет $1 \text{ мПа}\cdot\text{с}$, а
при $100 \text{ }^\circ\text{C}$ – $0,284 \text{ мПа}\cdot\text{с}$.

3. ОСНОВНЫЕ ПОНЯТИЯ О НЕФТЯНЫХ, ГАЗОВЫХ И ГАЗОКОНДЕНСАТНЫХ МЕСТОРОЖДЕНИЯХ

3.1. Понятие о месторождении

Аккумулятором или вместилищем для воды, нефти и газа в недрах земной коры служит пласт-коллектор, называемый **природным резервуаром**, в кровле и подошве которого залегают покрывки, сложенные плохо проницаемыми породами.

Хорошими коллекторами являются осадочные породы: пески, песчаники, конгломераты, трещиноватые и кавернозные известняки и доломиты. Слабопроницаемые породы, являющиеся кровлей и подошвой нефтяного месторождения, – глина, сланец и др.

Иногда нефть может быть в трещинах и порах изверженных пород, но эти скопления, как правило, не имеют промышленного значения.

Образовавшиеся при определенных условиях нефть и газ, попав в природный резервуар, заполненный водой, перемещаются к его кровле, скапливаются там и попадают в ловушку.

В природе существуют самые разнообразные виды ловушек (рис. 3.1, 3.2, 3.3, 3.4), наиболее распространенными из которых являются **сводовые ловушки** (рис. 3.1).

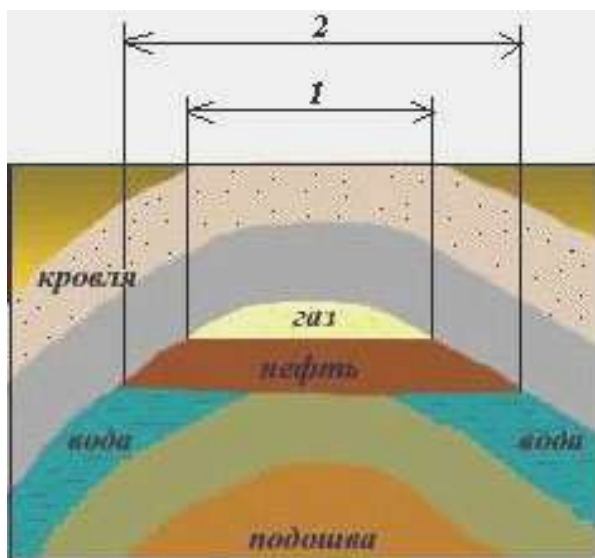


Рис. 3.1. Сводовая ловушка:

1 – внешний контур газоносности; 2 – внешний контур нефтеносности

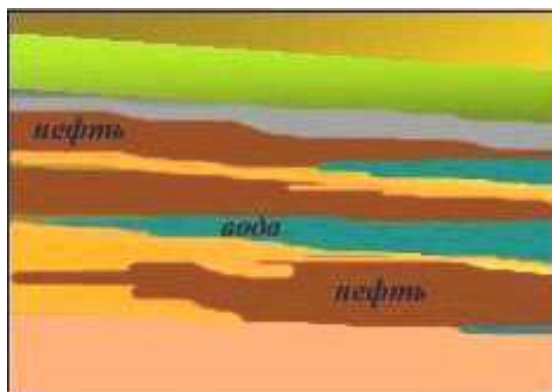


Рис. 3.2. Литологически экранированная ловушка

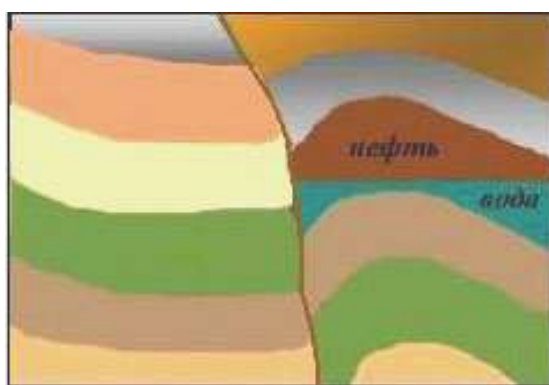


Рис. 3.3. Тектонически экранированная ловушка

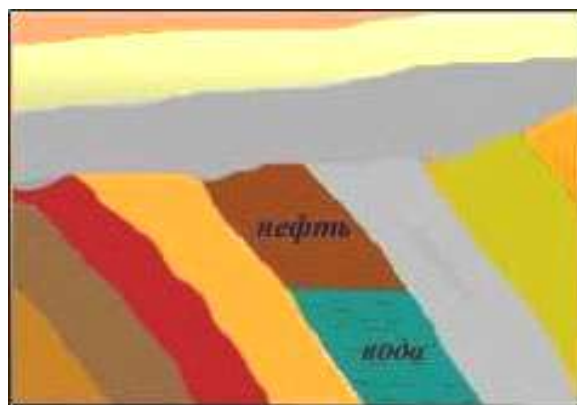


Рис. 3.4. Стратиграфически экранированная ловушка

В ловушке любой формы при благоприятных условиях может произойти значительное скопление нефти и газа, которое называется **залежью**. Совокупность залежей одной и той же группы (например,

сводовых), находящихся в недрах земной коры единой площади, называется **месторождением нефти и газа**.

Месторождения могут быть **нефтяными, газоконденсатными, газонефтяными**.

Существование в земной коре двух основных геологических структур – **геосинклиналей** (то есть в виде складок) и **платформ** (горизонтальное залегание пластов) определило разделение месторождений нефти и газа на два основных класса (рис. 3.5):

1 класс – месторождения, сформировавшиеся в геосинклинальных (складчатых) областях;

2 класс – месторождения, сформировавшиеся в платформенных областях.

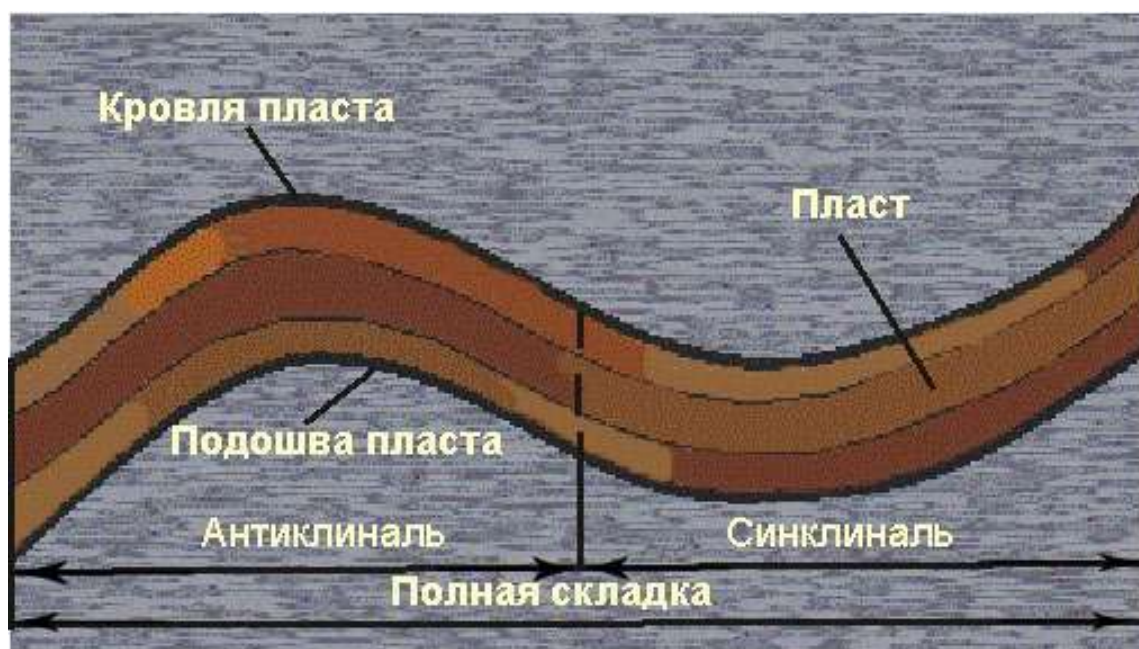


Рис. 3.5. Складки, образующиеся в ходе колебательных тектонических и горообразовательных процессов

3.2. Методы поиска и разведки нефтяных и газовых месторождений

Цель поисково-разведочных работ: выявление, оценка запасов и подготовка к разработке промышленных залежей нефти и газа.

В ходе поисково-разведочных работ применяются геологические, геофизические методы, а также бурение скважин и их исследование.

Геологические методы. Проведение геологической съёмки предшествует всем остальным видам поисковых работ. Для этого геологи выезжают в исследуемый район и осуществляют так называемые полевые работы. В ходе них они изучают пласты горных пород, выходящие на поверхность земли, их состав и углы наклонов. Для анализа коренных пород, укрытых современными наносами, роются шурфы (вертикальная, реже наклонная, неглубокая горная выработка, обычно с площадью сечения прямоугольной формы, пройденная с поверхности) глубиной до 3 м. Чтобы получить представление о более глубоко залегающих породах, бурят картировочные скважины глубиной до 600 м.

По возвращении домой выполняют камеральные работы, то есть производится обработка материалов, собранных в ходе предыдущего этапа. Итогом камеральных работ являются геологическая карта и геологические разрезы местности.

Геологическая карта – это проекция выходов горных пород на поверхность земли. Антиклиналь (изгиб пласта, направленный выпуклостью вверх) на геологической карте имеет вид овального пятна, в центре которого располагаются более древние породы, а на периферии – более молодые.

Однако как бы тщательно ни производилась геологическая съёмка, она дает возможность судить о строении лишь верхней части горных пород. Чтобы увидеть глубокие недра, используют геофизические методы.

Геофизические методы. К геофизическим методам относятся *сейсмическая разведка (сейсморазведка), электроразведка и магниторазведка.*

Сейсмическая разведка (рис. 3.6) основана на использовании закономерностей распространения в земной коре искусственно создаваемых упругих волн.

Волны создаются одним из следующих способов:

- взрывом специальных зарядов в скважинах глубиной до 30 м;
- вибраторами;
- преобразователями взрывной энергии в механическую.

Скорость распространения сейсмических волн в породах различной плотности неодинакова: чем плотнее порода, тем быстрее проникают сквозь нее волны. На границе раздела двух сред с различной плотностью упругие колебания частично отражаются, возвращаясь к поверхности земли, а частично, преломившись, продолжают свое движение вглубь недр до новой поверхности раздела. Отраженные сейсмические волны улавливаются сейсμοприемниками. Расшифровывая затем полученные графики колебаний земной поверхности, специалисты определяют глубину залегания пород, отразивших волны, и угол их наклона.

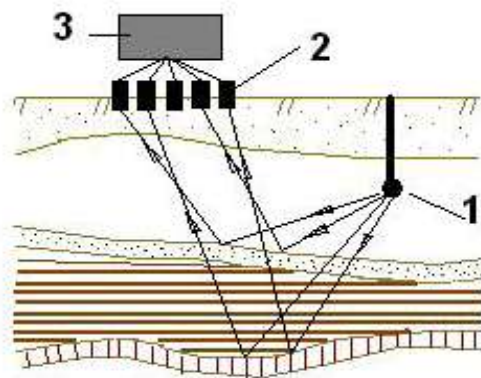


Рис. 3.6. Принципиальная схема сейсморазведки:
1 – источник упругих волн; 2 – сеймоприемники; 3 – сеймостанция

Электрическая разведка основана на различной электропроводности горных пород. Так, граниты, известняки, песчаники, насыщенные соленой минерализованной водой, хорошо проводят электрический ток, а глины, песчаники, насыщенные нефтью, обладают очень низкой электропроводностью.

Принципиальная схема электроразведки с поверхности земли приведена на рис. 3.7. Через металлические стержни *A* и *B* сквозь грунт пропускается электрический ток, а с помощью стержней *M* и *N* и специальной аппаратуры исследуется искусственно созданное электрическое поле. На основании выполненных замеров определяют электрическое сопротивление горных пород. Высокое электросопротивление является косвенным признаком наличия нефти или газа.

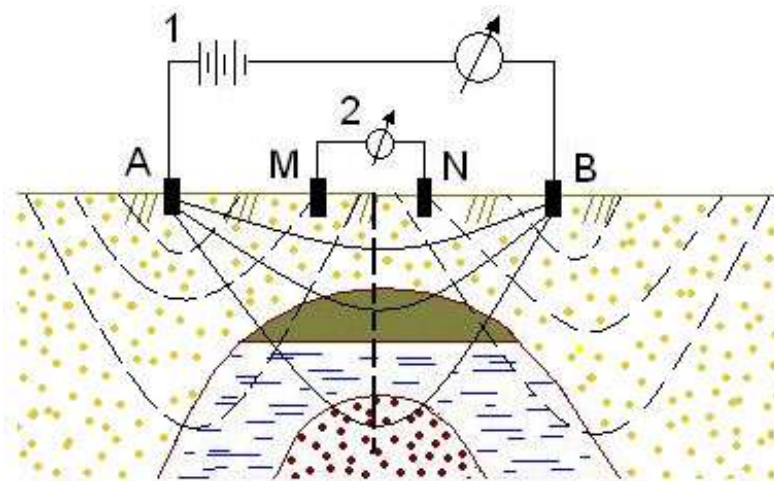


Рис. 3.7. Принципиальная схема электроразведки

Гравиразведка основана на зависимости силы тяжести на поверхности Земли от плотности горных пород. Породы, насыщенные нефтью или газом, имеют меньшую плотность, чем те же породы, содержащие воду. Задачей гравиразведки является определение мест с аномально низкой силой тяжести.

Магниторазведка основана на различной магнитной проницаемости горных пород. Наша планета – это огромный магнит, вокруг которого расположено магнитное поле. В зависимости от состава горных пород, наличия нефти и газа это магнитное поле искажается в различной степени. Часто магнитомеры устанавливают на самолеты, которые на определенной высоте совершают облеты исследуемой территории. Аэромагнитная съемка позволяет выявить антиклинали на глубине до 7 км, даже если их высота составляет не более 200–300 м.

Геологическими и геофизическими методами выявляют строение толщи осадочных пород и возможные ловушки для нефти и газа. Однако наличие ловушки ещё не означает присутствия нефтяной или газовой залежи. Выявить из общего числа обнаруженных структур перспективные на нефть и газ без бурения скважин помогают гидрогеохимические методы исследования недр.

Гидрогеохимические методы. К гидрохимическим относят газовую, люминесцентно-битумонологическую, радиоактивную съемки и гидрохимический метод.

Газовая съемка заключается в определении присутствия углеводородных газов в пробах горных пород и грунтовых вод, отобранных с глубины от 2 до 50 метров. Вокруг любой нефтяной и газовой залежи образуется ореол рассеяния углеводородных газов за счет их фильтрации и диффузии по порам и трещинам пород. С помощью газоанализаторов, имеющих чувствительность 10^{-5} – 10^{-6} %, фиксируется повышенное содержание углеводородных газов в пробах, отобранных непосредственно над залежью. Недостаток метода заключается в том, что аномалия может быть смещена относительно залежи (за счет наклонного залегания покрывающих пластов) или же может быть связана с непромышленными залежами.

Применение *люминесцентно-битумонологической съемки* основано на том, что:

во-первых, над залежами нефти увеличено содержание битумов в породе;

во-вторых, наблюдается явление свечения битумов в ультрафиолетовом свете.

По характеру свечения отобранных проб породы делают вывод о наличии нефти в предполагаемой залежи.

Известно, что в любом месте нашей планеты имеется так называемый радиационный фон, обусловленный наличием в её недрах радиоактивных трансурановых элементов, а также воздействием космического излучения. Специалистам удалось установить, что над нефтяными и газовыми залежами радиационный фон понижен.

Радиоактивная съёмка выполняется с целью обнаружения указанных аномалий радиационного фона. Недостатком метода является то, что радиоактивные аномалии в приповерхностных слоях могут быть обусловлены рядом других естественных причин. Поэтому данный метод пока применяется ограниченно.

Гидрохимический метод основан на изучении химического состава подземных вод и содержания в них растворенных газов, а также органических веществ, в частности, арионов. По мере приближения к залежи концентрация этих компонентов в водах возрастает, что позволяет сделать вывод о наличии в ловушках нефти или газа.

Бурение и исследование скважин. Бурение скважин применяется с целью поиска залежей и при проведении геологоразведочных работ по ее изучению с целью оценки запасов нефти и газа и подготовки ее к разработке.

В процессе бурения отбирают керн – цилиндрические образцы пород, залегающих на различной глубине в перспективных частях геологического разреза (рис. 3.8).



Рис. 3.8. Образцы керна

Исследование керна позволяет установить его нефтегазоносность и определить емкостные и фильтрационные свойства пород, из которых состоит залежь. После завершения бурения обязательно проводят исследование скважин *геофизическими методами*.

Наиболее распространенный способ геофизических исследований скважин – *электрокаротаж*. В этом случае в скважину после извлечения бурильных труб опускают на электрическом кабеле приборы, позволяющие определять электрические свойства пород, пройденных скважиной. Результаты измерений представляют в виде электрокаротажных диаграмм. Расшифровывая их, определяют интервалы залегания проницаемых пластов и характер флюидов, находящихся в их поровом пространстве.

Кроме этого, применяют и другие методы исследования: измерение температуры по разрезу скважины (*термометрический метод*); измерение скорости звука в породах (*акустический метод*); измерение радиоактивности пород (*радиоактивный метод*) и т. д.

3.3. Этапы поисково–разведочных работ

Поисковый этап. Поисковые работы направлены на обеспечение необходимых условий для прироста разведанных запасов нефти и газа. Поисковый этап включает стадию выявления и подготовки объектов для поискового бурения и стадию поиска месторождений (залежей) нефти и газа.

1. Стадия выявления и подготовки объектов для поискового бурения. На этой стадии создается фонд перспективных локальных объектов и определяется очередность их ввода в глубокое бурение.

Геофизическими методами (чаще всего сейсморазведкой) ведутся работы на отдельных площадях в пределах нефтегазоперспективных зон и зон нефтегазонакопления. Их цели:

- выявление условий залегания и других геолого-геофизических свойств нефтегазоносных и нефтегазоперспективных комплексов;
- выделение перспективных ловушек;
- выбор объектов и определение очередности их подготовки к поисковому бурению;
- выбор мест заложения поисковых скважин на подготовленных объектах.

2. Стадия поиска месторождений (залежей). Объектами работ на этой стадии являются ловушки, подготовленные для поискового бурения. Основанием для постановки поискового бурения служит наличие подготовленной к нему структуры (ловушки).

Задачами на этой стадии являются:

- выявление в разрезе нефтегазоносных и нефтегазоперспективных комплексов залежей нефти и газа;
- определение геолого-геофизических свойств (параметров) горизонтов и пластов;
- выделение, опробование и испытание нефтегазонасыщенных пластов и горизонтов, получение промышленных притоков нефти и газа, установление свойств флюидов и фильтрационно-емкостных характеристик пластов; подсчет запасов открытых залежей.

Стадия поиска месторождений (залежей), а вместе с ней и поисковый этап завершается или получением первого промышленного притока нефти и газа, или обоснованием бесперспективности изучаемого объекта.

Разведочный этап. На этом этапе решается общая задача подготовки промышленных месторождений (залежей) к разработке.

Промышленная ценность месторождения определяется не только его размерами, но в значительной степени и физическими свойствами коллекторов, пластовых жидкостей и газов, а также видом и запасом пластовой энергии.

Таблица 3.1

Виды пористости

Пористость	
Полная (абсолютная, физическая)	Открытая
Характеризуется коэффициентом полной (абсолютной) пористости m_{Π}	Характеризуется коэффициентом открытой пористости m_o
m_{Π} – отношение суммарного объема пор $V_{\text{пор}}$ в образце породы к видимому его объему $V_{\text{обр}}$	m_o – отношение объема открытых сообщающихся пор к объему образца
$[m_{\Pi}] = \% \text{ или доли единицы}$	
В долях единицы $m_{\Pi} = \frac{V_{\text{пор}}}{V_{\text{обр}}}$	
В процентах $m_{\Pi} = \frac{V_{\text{пор}}}{V_{\text{обр}}} \cdot 100$	

Породы нефтяной (газовой) залежи характеризуются пористостью, гранулометрическим составом, проницаемостью, удельной поверхностью, карбонатностью, сжимаемостью и насыщенностью нефтью, газом и водой. Эти параметры пород продуктивного пласта необходимы для решения задач рациональной разработки и эксплуатации месторождений.

Пористость горной породы – это наличие в ней пустот (пор, каверн, трещин), не заполненных твердым веществом (табл. 3.1).

Статическая полезная емкость коллектора $V_{ст}$ характеризует относительный объем пор и пустот, которые могут быть заняты жидкостью или газом.

Динамическая полезная емкость $V_{дин}$ характеризует относительный объем пор и пустот, через которые фильтруются или могут фильтроваться нефть и газ в условиях, существующих в пласте.

Таблица 3.2

**Пределы измерения полной пористости
некоторых горных пород**

Породы	Пористость, %
Изверженные	0,05 – 1,25
Глинистые сланцы	0,54 – 1,4
Глина	6,0 – 50,0
Пески	6,0 – 52,0
Песчаники	3,5 – 29,0
Известняки и доломиты	0,6 – 33,0

Таблица 3.3

Пористость коллекторов, содержащих нефть

Коллектор	Пористость, %
Пески	20,0 – 25,0
Песчаники	10,0 – 30,0
Карбонатные коллекторы	10,0 – 25,0

Различают поровые каналы:

1. **Сверхкапиллярные** – \varnothing больше 0,5 мм, движение жидкости свободно.

2. **Капиллярные** – \varnothing 0,5 – 0,0002 мм, движение жидкости возможно при значительных перепадах давления газы движутся легко.

3. **Субкапиллярные** – \varnothing меньше 0,0002 мм, при существующих в пластах перепадах давления жидкость перемещаться не может.

Широкие измерения предела пористости одних и тех же пород объясняются действием многих факторов: взаимное расположение зерен, процесса цементации, растворения и отношения солей и др.

Гранулометрический (механический) состав – содержание в породе частиц различной величины, выраженное в весовых процентах.

От гранулометрического состава зависят не только пористость, но и другие важнейшие свойства пористой среды: проницаемость, удельная поверхность и др.

На основании результатов механического анализа, проводимого в процессе эксплуатации месторождения, для оборудования забоев нефтяных скважин подбирают фильтры, предохраняющие скважину от поступления в нее песка, подбирают режимы промывок песчаных пробок и т. д. Анализ механического состава широко применяется не только для изучения свойств их происхождения, но и в нефтепромысловой практике. Механический состав определяют *ситовым анализом* (размер частиц $\alpha > 0,05$ мм), *седиментационным анализом*, основанном на различной скорости осаждения частиц в жидкости. Ситовый анализ основан на просеивании измельченных материалов через набор стандартных сит с отверстиями разных размеров.

Результаты замера представлены на рис. 3.9.

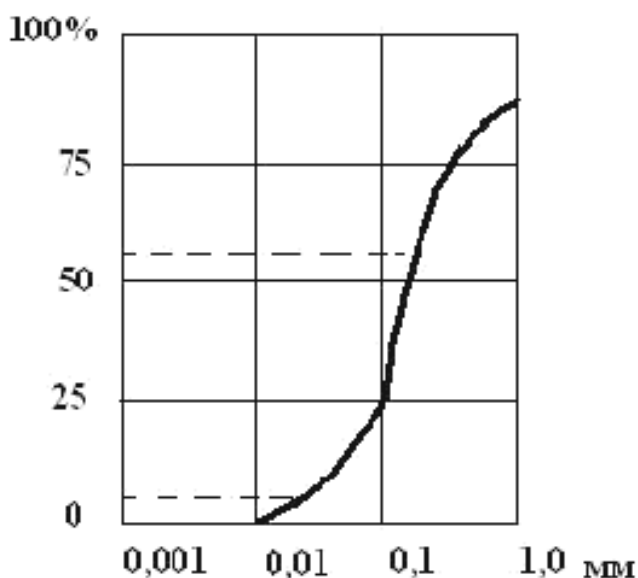


Рис. 3.9. Гранулометрический состав породы

Коэффициент неоднородности $K_H = \frac{d_{60}}{d_{10}}$, где d_{60} – \varnothing частиц,

при котором сумма масс всех фракций, включая этот $\varnothing = 60\%$ от массы всех фракций, тоже d_{10} (от нуля до этого диаметра).

Для нефтяных и газовых месторождений $K_H = 1,1 - 20,0$.

Проницаемость горных пород – важнейший параметр, характеризующий проводимость коллектора, то есть способность пород пласта пропускать сквозь себя жидкость и газы при наличии перепада давления.

При эксплуатации нефтяных и газовых месторождений в пористой среде движутся нефть, газ, вода или их смеси. В зависимости от того, что движется в пористой среде и каков характер движения, проницаемость одной и той же среды может быть различной. Поэтому для характеристики проницаемости нефтесодержащих пород введены понятия **абсолютной, эффективной (или фазовой) и относительной проницаемости**.

Абсолютная проницаемость – проницаемость пористой среды при движении в ней лишь одной какой-либо фазы (газа или однородной жидкости).

Фазовая (эффективная) проницаемость – проницаемость породы для одного газа или жидкости при содержании в породе многофазных систем.

Относительная проницаемость – отношение фазовой проницаемости данной пористой среды к абсолютной ее проницаемости. За единицу проницаемости принимается проницаемость такой пористой среды, при фильтрации через образец которой площадью в 1 м^2 и длиной 1 м при перепаде давления 1 Па расход жидкости вязкостью $1 \text{ Па}\cdot\text{с}$ составляет $1 \text{ м}^3 / \text{с}$.

В промысловых исследованиях для оценки проницаемости обычно пользуются практической единицей – $\text{мкм}^2 \cdot 10^{-3}$ (микрометр квадратный).

Проницаемость естественных нефтяных коллекторов изменяется в очень широком диапазоне значений даже в пределах одного и того же пласта. Приток нефти и газа к забою скважин наблюдается в пластах с высоким пластовым давлением даже при незначительной проницаемости пород ($10-20 \text{ мкм}^2 \cdot 10^{-3}$ и менее). Проницаемость большинства нефтеносных и газоносных пластов составляет обычно несколько сот $\text{мкм}^2 \cdot 10^{-3}$.

На проницаемость влияет характер напластования пород.

При эксплуатации нефтяных и газовых месторождений в пористой среде движутся нефть или газ (при наличии в порах воды), или многофазные системы (вода, нефть и газ одновременно). В этих условиях проницаемость породы для одной какой-либо фазы всегда будет меньше абсолютной проницаемости этой породы. При этом величина эффективной (фазовой) проницаемости зависит от нефте-, газо- и водонасыщенности породы. Так, при водонасыщенности примерно 20 % проницаемость породы для нефти падает, а движение воды в порах почти не наблюдается. При водонасыщенности 80 % движение нефти (газа) практически прекращается и фильтруется только вода.

Таким образом, необходимо предохранять нефтяные пласты от преждевременного обводнения (насыщения водой) и предотвращать прорыв вод к забоям нефтяных скважин.

Некоторое влияние на относительную проницаемость различных фаз оказывают физико-химические свойства жидкостей, проницаемость пород, градиент давления (вектор, характеризующий интенсивность изменения параметра).

Карбонатность нефтегазосодержащих пород – это суммарное содержание (%) солей угольной кислоты в коллекторах (CaCO_3 , $\text{CaMg}(\text{CO}_3)_2$ определяется путем растворения навески (образца) породы в HCl .

Чем выше карбонатность, тем ниже проницаемость пород и в целом хуже коллекторные свойства.

По мере роста карбонатности песчаников постепенно снижается их пористость, а когда карбонатность достигает 10 %, снимается и проницаемость. При карбонатности 25–30 % песчаники практически перестают быть поровыми коллекторами.

Удельная поверхность – отношение общей поверхности открытых поровых каналов к объему породы. Величина ее в коллекторах нефти и газа составляет десятки тысяч квадратных метров (при диаметре зерен 0,2 мм удельная поверхность превышает $20\,000\text{ м}^2/\text{м}^3$). Вследствие этого в виде пленочной нефти и конденсата в пласте остается большое количество углеводородов.

Горно-геологические параметры месторождения:

- геометрия месторождения (форма, площадь и высота месторождения, расчлененность на отдельные залежи и продуктивные пласты, глубина залегания);
- свойства коллекторов (емкостные: пористость, нефтенасыщенность; фильтрационные: проницаемость; литологические: гранулометрический состав, удельная поверхность, карбонатность; физические: механические, теплофизические и др.);

- физико-химические свойства флюидов;
- энергетическая характеристика месторождения;
- величина и плотность запасов нефти.

Размеры месторождений в среднем составляют: длина 5–10 км, ширина 2–3 км, высота (этаж нефтегазоносности) 50–70 м.

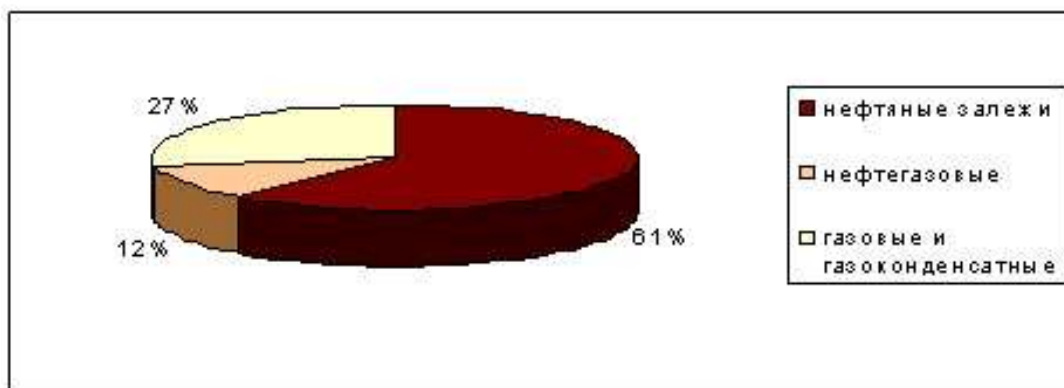


Рис. 3.10. Распределение залежей по типам углеводородов

Таблица 3.4

Классификация нефтяных залежей

1. По величине извлекаемых запасов (млн т)			
мелкие	средние	крупные	уникальные
менее 10	10–30	30–300	более 300
2. По начальному значению дебита (т/сут.)			
низкодебитные	среднедебитные	высокодебитные	сверх высокодебитные
до 7	7–25	25–200	более 200

В Томской области открыто более 100 месторождений углеводородного сырья (80 – нефтяных, 13 – нефтегазоконденсатных, 7 – газоконденсатных). Основные нефтяные месторождения: Советское, Первомайское, Стрежевское и Вахское, расположенные на территориях Томской области и Ханты-Мансийского автономного округа, а Крапивинское – на территориях Томской и Омской областей. Основные месторождения свободного газа: Мыльджинское, Лугинецкое и Северо-Васюганское. Наиболее крупные месторождения по запасам конденсата – Мыльджинское и Лугинецкое.

4. БУРЕНИЕ НЕФТЯНЫХ И ГАЗОВЫХ СКВАЖИН

4.1. Общие понятия о бурении

Скважина – цилиндрическая горная выработка, сооружаемая без доступа в нее человека и имеющая диаметр во много раз меньше длины (диаметр $D > 50-75$ мм, длину $L > 5-7$ м). Начало скважины называется устьем, цилиндрическая поверхность – стенкой или стволом, дно – забоем. Расстояние от устья до забоя по оси ствола определяет длину скважины, а по проекции оси на вертикаль – ее глубину. Максимальный начальный диаметр нефтяных и газовых скважин обычно не превышает 900 мм, а конечный редко бывает меньше 165 мм (рис. 4.1).

Бурение скважин – сложный технологический процесс строительства ствола буровых скважин, состоящий из следующих основных операций:

- углубление скважин посредством разрушения горных пород буровым инструментом;
- удаление выбуренной породы из скважины;
- крепление ствола скважины в процессе ее углубления обсадными колоннами;

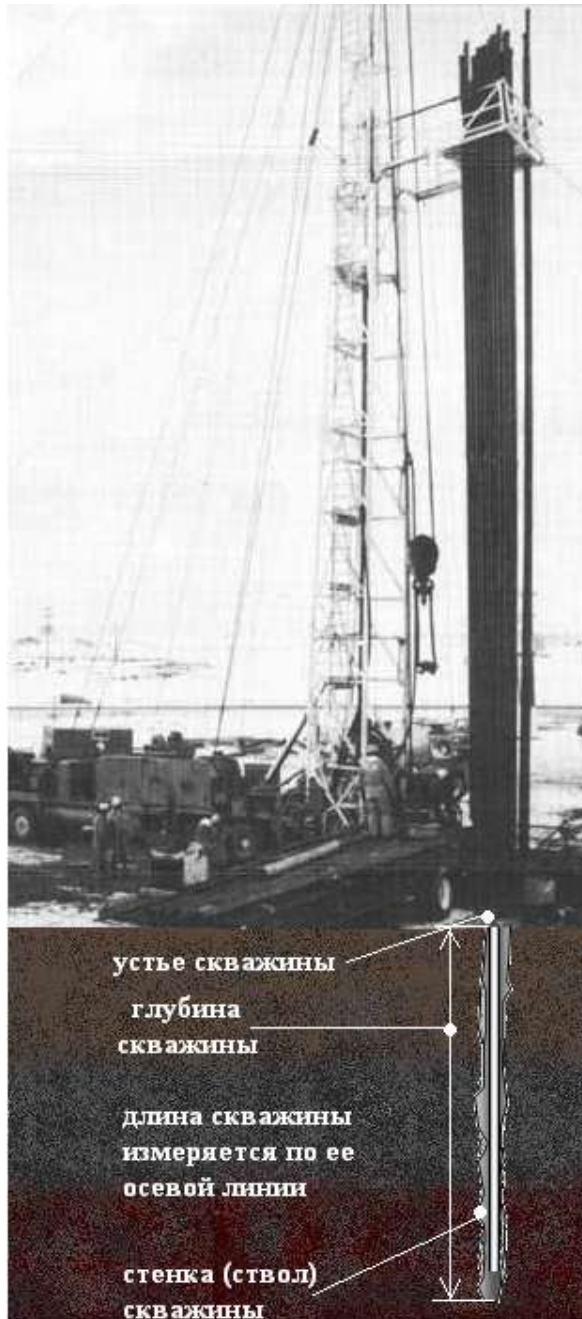


Рис. 4.1. Скважина и ее элементы

- проведение комплекса геолого-геофизических работ по исследованию горных пород и выявлению продуктивных горизонтов;
- спуск на проектную глубину и цементирование последней (эксплуатационной) колонны.

Таблица 4.1

Виды и способы бурения

1. Виды бурения по глубине (м)			
мелкое	на средние глубины	глубокое	сверхглубокое
до 1500	до 4500	до 6000	глубже 6000
Примечание. Глубина Кольской скважины – 12650 м.			
2. Способы бурения по характеру разрушения горных пород			
механические		немеханические	
вращательные способы	ударные способы	<ul style="list-style-type: none"> • термические • электрические • взрывные, • гидравлические • электроимпульсное и др.	
<ul style="list-style-type: none"> • роторное • турбинное • реактивно-турбинное • бурение с использованием электробура и винтовых забойных двигателей 		Примечание. пока не нашли широкого промышленного применения	

При бурении на нефть и газ порода разрушается буровыми долотами, а забой скважин обычно очищается от выбуренной породы потоками непрерывно циркулирующей промывочной жидкости (бурового раствора), реже производится продувка забоя газообразным рабочим агентом.

Скважины бурятся вертикально (отклонение до 2–3°). При необходимости применяют наклонное бурение: наклоннонаправленное, кустовое, многозабойное, двуствольное (рис. 4.2).

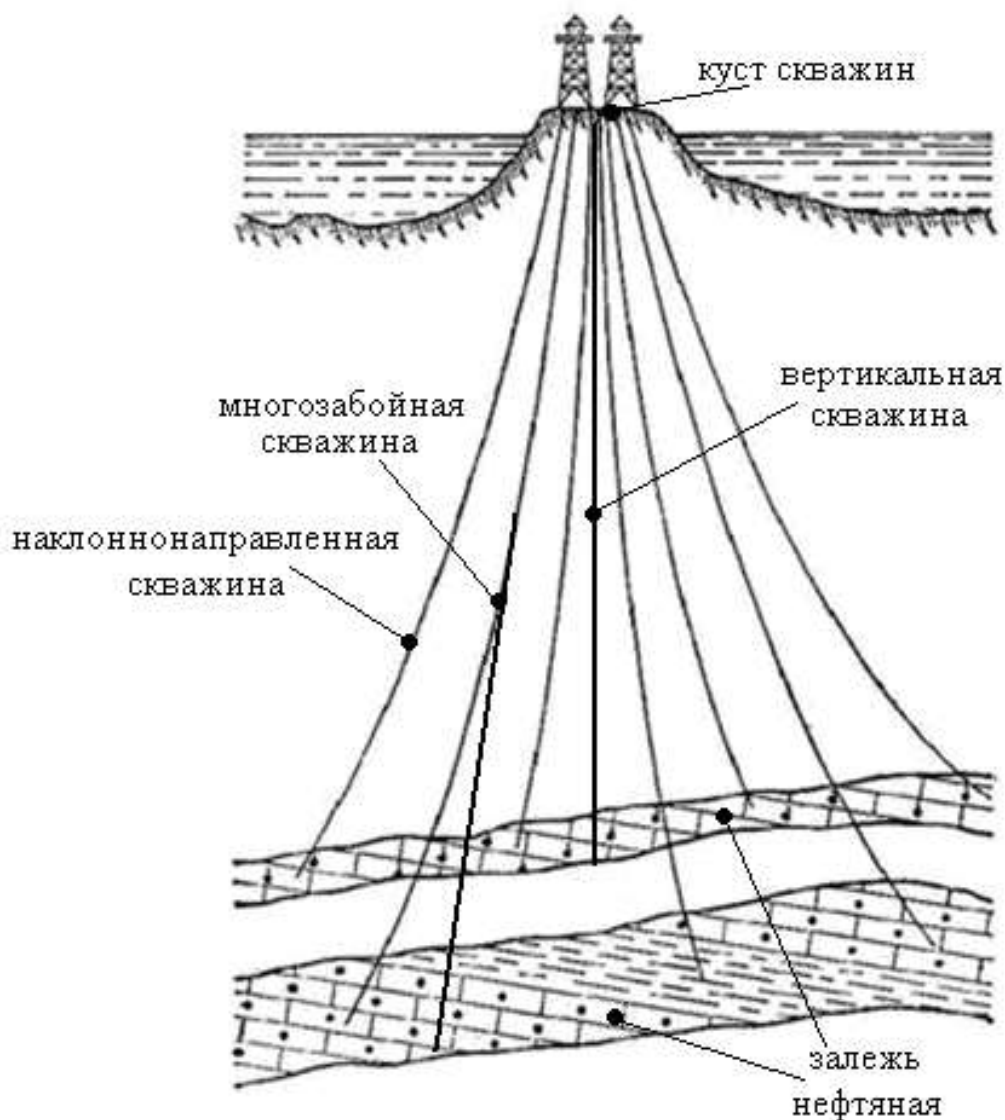


Рис. 4.2. Виды скважин

Скважины углубляют, разрушая забой по всей площади (без отбора керна) или периферийной части (с отбором керна). В последнем случае в центре скважины остается колонка породы (кern), которую периодически поднимают на поверхность для изучения пройденного разреза пород.

Скважины бурят на суше и на море при помощи буровых установок, которые реализуют обычную технологию вращательного бурения с

применением бурильных труб, соединяемых при помощи резьбовых муфтово-замковых соединений, а также с применением гибких непрерывных труб, наматываемых на барабан (до 5 тыс. метров и более) – так называемая “колтюбинговая технология” (установки М20 и др.) (рис. 4.3, 4.4).

Цели и назначение буровых скважин различные. Эксплуатационные скважины закладывают на полностью разведанном и подготовленном к разработке месторождении. В категорию эксплуатационных входят не только скважины, с помощью которых добывают нефть и газ (добывающие скважины), но и скважины, позволяющие организовать эффективную разработку месторождения (оценочные, нагнетательные, наблюдательные скважины).



Рис. 4.3. Колтюбинговая установка М20 в рабочем положении



Рис. 4.4. Колтюбинговая установка М20 в транспортном положении

Оценочные скважины предназначены для уточнения режима работы пласта и степени выработки участков месторождения, уточнения схемы его разработки.

Нагнетательные скважины служат для организации законтурного и внутриконтурного нагнетания в эксплуатационный пласт воды, газа или воздуха в целях поддержания пластового давления.

Наблюдательные скважины сооружают для систематического контроля за режимом разработки месторождения.

Конструкция эксплуатационной скважины определяется числом рядов труб, спускаемых в скважину и цементируемых в процессе бурения для успешной проводки скважин, а также оборудованием ее забоя (рис. 4.5).

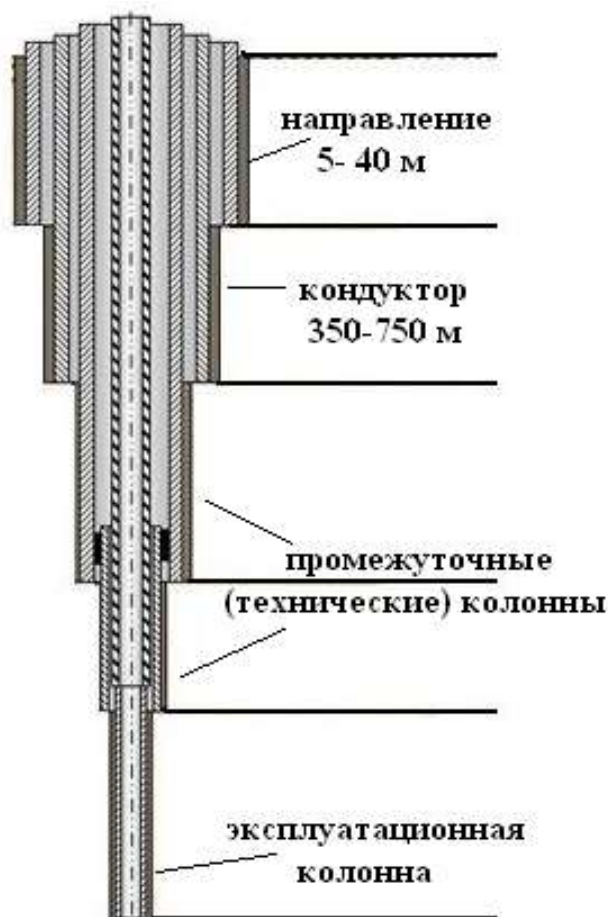


Рис. 4.5. Конструкция скважины

В скважину спускают следующие ряды обсадных труб:

1. *Направление* – для предотвращения размыва устья.

2. *Кондуктор* – для крепления верхних неустойчивых интервалов разреза, изоляции горизонтов с грунтовыми водами, установки на устье противовыбросового оборудования.

3. *Промежуточная обсадная колонна* (одна или несколько) - для предотвращения возможных осложнений при бурении более глубоких интервалов (при бурении однотипного разреза прочных пород обсадная колонна может отсутствовать).

4. *Эксплуатационная колонна* – для изоляции горизонтов и извлечения нефти и газа из пласта на поверхность. Эксплуатационную колонну оборудуют элементами колонной и заколонной оснастки (пакеры, башмак, обратный клапан, центратор, упорное кольцо и т. п. (см. Основные понятия и определения).

Обсадные трубы выпускаются следующих диаметров и толщины (табл. 4.2).

Таблица 4.2

Некоторые параметры обсадных труб

Диаметр трубы (мм)	114	127	140	146	168...508
Толщина стенки (мм)	5,2 – 10,2	5,6 – 10,2	6,2 – 10,5	6,5 – 9,5	7,3 – 12,2 ... 11,1 – 16,1

Трубы маркируются клеймением и краской. Изготавливаются из стали разной группы прочности: Д, К, Е, Л, М, Т. При спуске в скважину обсадные трубы шаблонируют, то есть проверяют внутренний диаметр (рис. 4.6).

Конструкция скважин называется *одноколонной*, если она состоит только из эксплуатационной колонны, *двухколонной* – при наличии одной промежуточной и эксплуатационной колонны и т. д.

Устье скважины оснащено *колонной головкой* (колонная обвязка). Колонная головка предназначена для разобщения межколонных пространств и контроля за давлением в них. Ее устанавливают на резьбе или посредством сварки на кондукторе. Промежуточные и эксплуатационные колонны подвешивают на клиньях или муфте.

На месторождениях Западной Сибири распространено *кустовое бурение*. Кустовое бурение – сооружение групп скважин с общего основания ограниченной площади, на котором размещается буровая установка и оборудование. Производится при отсутствии удобных площадок для буровых установок и для сокращения времени и стоимости бурения. Расстояния между устьями скважин не менее 3 м.



Рис. 4.6. Обсадные трубы, подготавливаемые к спуску в скважину:
1 – обсадные трубы; 2 – маркировка труб; 3 – предохранительные клапаны

4.2. Ударное бурение скважин

При ударном бурении разрушение горных пород производится долотом 1, подвешенным на канате (рис. 4.8). Буровой инструмент включает также ударную штангу 2 и канатный замок 3. Он подвешивается на канате 4, который перекинут через блок 5, установленный на какой-либо мачте (на схеме не показана). Возвратно-поступательное движение бурового инструмента обеспечивает буровой станок 6.

По мере углубления скважины канат удлиняют. Цилиндричность скважины обеспечивается поворотом долота во время работы.

Для очистки забоя от разрушенной породы буровой инструмент периодически извлекают из скважины, а в нее опускают желонку, похожую на длинное ведро с клапаном в дне. При погружении желонки в смесь из жидкости (пластовой или наливаемой сверху) и разбуренных частиц породы клапан открывается, и желонка заполняется этой смесью. При подъеме желонки клапан закрывается, и смесь извлекается наверх.

По завершении очистки забоя в скважину вновь опускается буровой инструмент, и бурение продолжается.

Во избежание обрушения стенок скважины в нее спускают обсадные трубы, длину которых наращивают по мере углубления забоя.

В настоящее время при бурении нефтяных и газовых скважин ударное бурение в нашей стране не применяют.

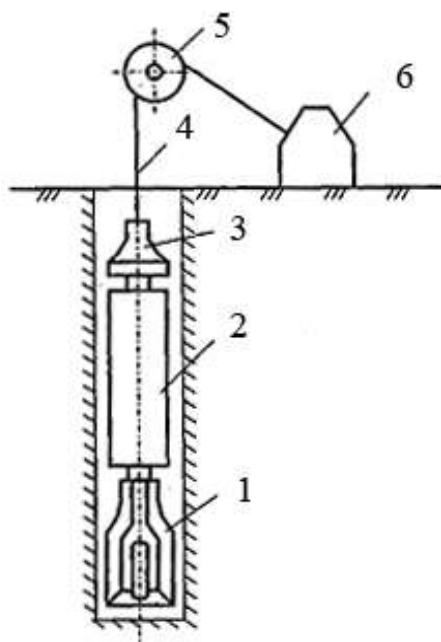


Рис. 4.8. Схема ударного бурения:

1 – долото; 2 – ударная штанга; 3 – канатный замок; 4 – канат;
5 – блок; 6 – буровой станок

Нефтяные и газовые скважины сооружаются методом вращательного бурения. При данном способе породы дробятся не ударами, а разрушаются вращающимся долотом, на которое действует осевая нагрузка. Крутящий момент передается на долото или с поверхности от вращателя (ротора) через колонну бурительных труб (ротаторное бурение), или от забойного двигателя (турбобура, электробура, винтового двигателя), установленного непосредственно над долотом.

Турбобур – это гидравлическая турбина, приводимая во вращение с помощью нагнетаемой в скважину промывочной жидкости. **Электробур** представляет собой электродвигатель, защищенный от проникновения жидкости. Питание к электробуру подается по кабелю с поверхности. **Винтовой двигатель** – это разновидность забойной гидравлической машины, в которой для преобразования энергии потока промывоч-

ной жидкости в механическую энергию вращательного движения использован винтовой механизм.

4.3. Буровые установки, оборудование и инструмент

Бурение скважин осуществляется с помощью буровых установок, оборудования и инструмента.

Буровые установки. Буровая установка – это комплекс наземного оборудования, необходимый для выполнения операций по проводке скважины. В состав буровой установки входят (рис. 4.9):

- буровая вышка;
- оборудование для механизации спуско-подъемных операций;
- наземное оборудование, непосредственно используемое при бурении;
- силовой привод;
- циркуляционная система бурового раствора;
- привышечные сооружения.

Выпускаются отечественные буровые установки:

- 1) ОАО “УРАЛМАШ” грузоподъемностью от 160 до 500 т (БУ2500/160 ДПБМ; БУ3200/200 ДГУ–1М; БУ4000/260 ДГУ–Т и др.).
- 2) ОАО “Волгоградский завод буровой техники”.
- 3) Предприятие “UPET SA” (Румыния), входящее в машиностроительную корпорацию “Объединенные машиностроительные заводы”.
- 4) ОАО “Кунгурский машиностроительный завод”.
- 5) ЗАО “ИЖДРИЛ” – установки буровые мобильные К160, АЕ520RU–125.

Буровая вышка – это сооружение над скважиной для спуска и подъема бурового инструмента, забойных двигателей, бурильных и обсадных труб, размещения бурильных свечей (соединение двух-трех бурильных труб между собой длиной 25–36 м) после подъема их из скважины и защиты буровой бригады от ветра и атмосферных осадков.

Различают два типа вышек: башенные и мачтовые. Их изготавливают из труб или прокатной стали.

Башенная вышка представляет собой правильную усеченную четырехгранную пирамиду решетчатой конструкции. Ее основными элементами являются ноги, ворота, балкон верхнего рабочего, подкранблочная площадка, козлы, поперечные пояса, стяжки, маршевая лестница.

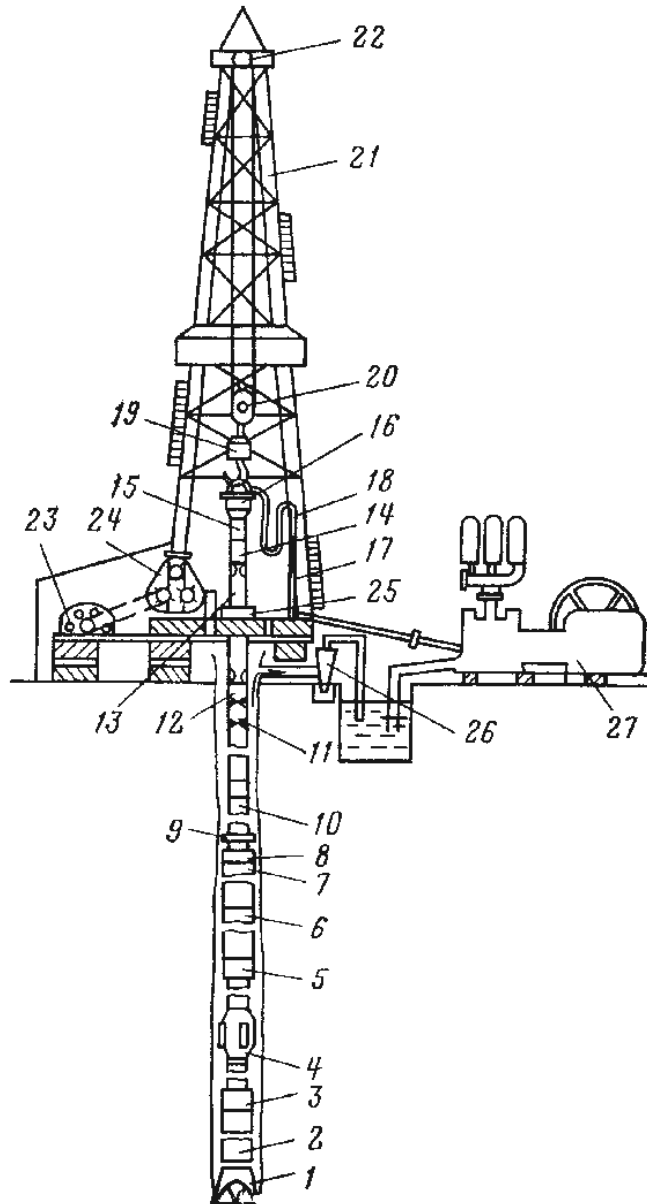


Рис. 4.9. Буровая установка:

1 – долото; 2 – наддолотная утяжеленная буровая труба; 3 – переводник; 4 – центратор; 5 – муфтовый переводник; 6, 7 – утяжеленные буровые трубы; 8 – переводник; 9 – предохранительное кольцо; 10 – буровые трубы; 11 – предохранительный переводник; 12, 14 – переводники штанговые нижний и верхний; 13 – ведущая труба; 15 – переводник вертлюга; 16 – вертлюг; 17 – стояк; 18 – шланг; 19 – крюк; 20 – талевый блок; 21 – вышка; 22 – кронблок; 23 – редуктор; 24 – лебедка; 25 – ротор; 26 – шламоотделитель; 27 – буровой насос

Вышки мачтового типа бывают одноопорные (рис. 4.10) и двухопорные (Л-образные). Двухопорные вышки наиболее распространены (рис. 4.11).



Рис. 4.10. Буровая установка с одноопорной вышкой мачтового типа

А-образные вышки более трудоемки в изготовлении и поэтому более дороги. Они менее устойчивы, но их проще перевозить с места на место и затем монтировать.

Основные параметры вышки – грузоподъемность, высота, емкость «магазинов» (хранилищ для свечей бурильных труб), размеры верхнего и нижнего оснований; длина свечи, масса.

Грузоподъемность вышки – это предельно допустимая вертикальная статическая нагрузка, которая не должна быть превышена в процессе всего цикла проводки скважины.

Высота вышки определяет длину свечи, которую можно извлечь из скважины; от величины свечи зависит продолжительность спуско-подъемных операций. Чем больше длина свечи, тем на меньшее число частей необходимо разбирать колонну бурильных труб при смене бурового инструмента. Сокращается и время последующей сборки колонны. Поэтому с ростом глубины бурения высота и грузоподъемность вышек увеличиваются. Так для бурения скважин на глубину 300–500 м используется вышка высотой 16–18 м, на глубину 2000–3000 м – высотой – 42 м и на глубину 4000–6500 м – 53 м.

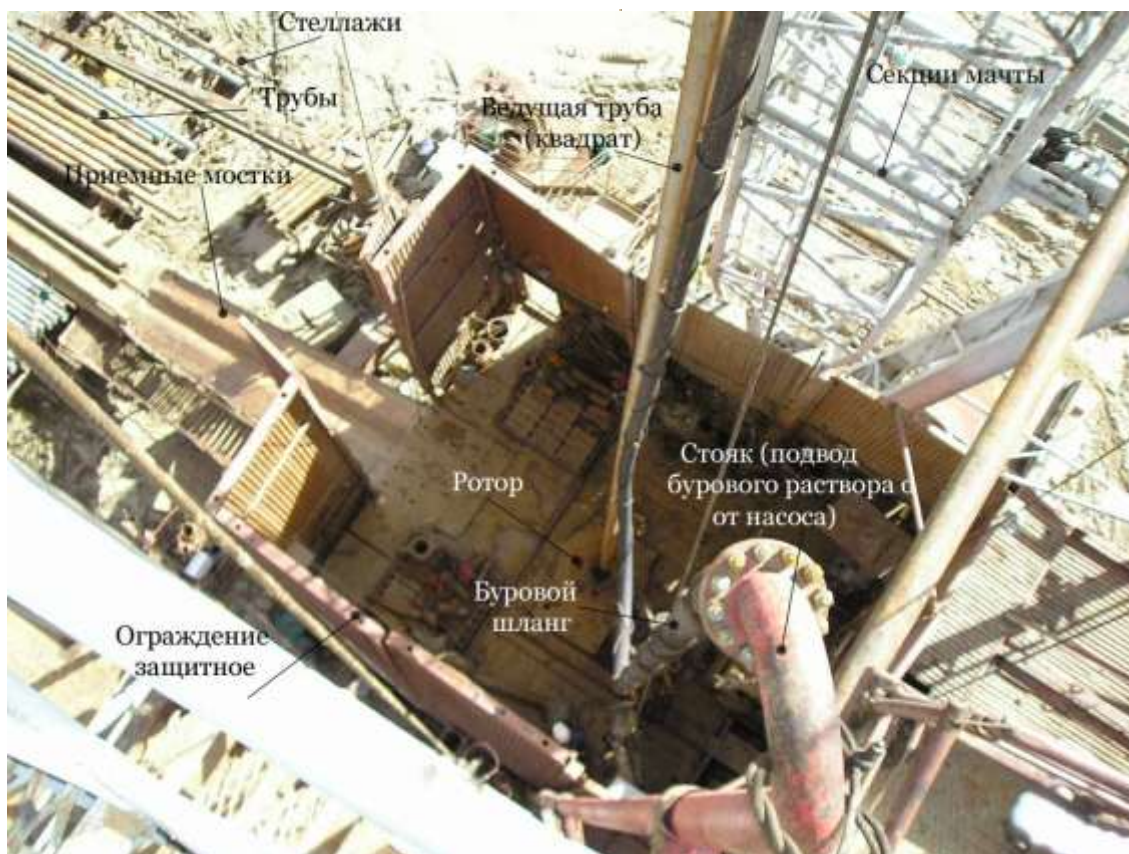


Рис. 4.11. Буровая установка (вид сверху)

Емкость «магазинов» показывает, какая суммарная длина бурильных труб диаметром 114–168 мм может быть размещена в них. Вместимость «магазинов» показывает, на какую глубину может быть осуществлено бурение с помощью конкретной вышки. Размеры верхнего и нижнего оснований характеризуют условия работы буровой брига-

ды с учетом размещения бурового оборудования, бурильного инструмента и средств механизации спускоподъемных операций. Размер верхнего основания вышек составляет 2×2 м или $2,6 \times 2,6$ м, нижнего 8×8 м или 10×10 м.

Общая масса буровых вышек составляет несколько десятков тонн.

Оборудование для механизации спуско-подъемных операций включает талевую систему и лебедку. Талевая система состоит из:

- неподвижного **кронблока** (рис. 4.12), установленного в верхней части буровой вышки;

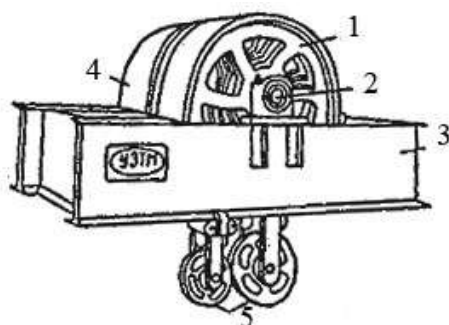


Рис. 4.12. Кронблок:

1 – шкивы; 2 – ось; 3 – рама; 4 – предохранительный кожух;
5 – вспомогательные шкивы

- **талевого блока** (рис. 4.13), соединенного с кронблоком талевым канатом. Один конец каната крепится к барабану лебедки, а другой закреплен неподвижно;

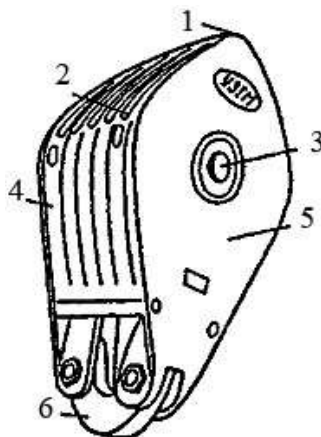


Рис. 4.13. Талевый блок:

1 – траверса; 2 – шкивы; 3 – ось; 4 – предохранительные кожухи;
5 – щеки; 6 – серьга

- **бурового крюка.**

Талевая система является полиспастом (системой блоков), который в буровой установке предназначен для уменьшения натяжения талевого каната, а также для снижения скорости движения бурильного инструмента, обсадных и бурильных труб.

Иногда применяют крюкоблоки – совмещенную конструкцию талевого блока и бурового крюка.

На крюке подвешивается бурильный инструмент: при бурении – с помощью вертлюга, а при спускоподъемных операциях – с помощью штропов и элеватора (рис. 4.14).

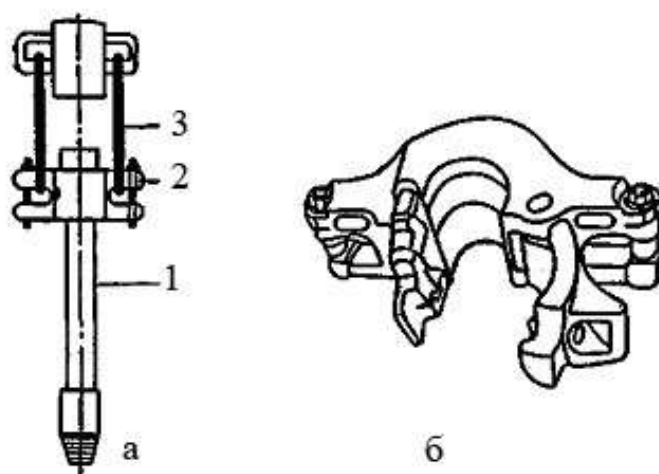


Рис. 4.14. Схема подвешивания бурильной трубы при спуско-подъемных операциях:

a – схема; *б* – элеватор

1 – бурильная труба; *2* – элеватор; *3* – штроп

Буровая лебедка предназначена для выполнения следующих операций:

- 1) спуска и подъема бурильных и обсадных труб;
- 2) удержания на весу бурильного инструмента;
- 3) подтаскивания различных грузов, подъема оборудования и вышек в процессе монтажа установок и т. п.

Буровая установка комплектуется буровой лебедкой соответствующей грузоподъемности.

Для механизации операций по свинчиванию и развинчиванию замковых соединений бурильной колонны внедрены автоматические буровые ключи АКБ-3М и подвесные ключи ПБК-1, пневматический

клиновой захват ПКР-560 для механизированного захвата и освобождения бурильных труб (рис. 4.15).



Рис. 4.15. Ключ буровой АКБ-3М

Ключ ПБК-1 подвешивается в буровой на канате. Высота его подвески регулируется пневматическим цилиндром с пульта управления.

Пневматический клиновой захват ПКР-560 служит для механизированного захвата и освобождения бурильных и обсадных труб. Он монтируется в роторе и имеет четыре клина, управляемых с пульта посредством пневмоцилиндра.

Наземное оборудование, непосредственно используемое при бурении, включает вертлюг, буровые насосы, напорный рукав и ротор. **Вертлюг** – это механизм, который соединяет невращающиеся талевую систему и буровой крюк с вращающимися бурильными трубами. Он также обеспечивает ввод в бурильные трубы промывочной жидкости под давлением. Корпус вертлюга подвешивается на буровом крюке (или крюкоблоке) с помощью штропа. В центре корпуса проходит

напорная труба, переходящая в ствол, соединенный с бурильными трубами. К напорной трубе присоединяется напорный рукав для подачи промывочной жидкости в скважину. Напорная труба и ствол жестко не связаны. Ствол установлен в корпусе на подшипниках, этим обеспечивается неподвижное положение штропа, корпуса и напорной трубы при вращении бурильных труб вместе со стволом. Для герметизации имеющихся зазоров между неподвижной и подвижной частями вертлюга служат сальники.

Буровые насосы служат для нагнетания бурового раствора в скважину. При глубоком бурении их роль выполняют поршневые двухцилиндровые насосы двойного действия. Напорный рукав (буровой шланг) предназначен для подачи промывочной жидкости под давлением от неподвижного стояка к перемещающемуся вертлюгу.

Ротор передает вращательное движение бурильному инструменту, поддерживает на весу колонну бурильных или обсадных труб и воспринимает реактивный крутящий момент колонны, создаваемый забойным двигателем. Во время работы вращательное движение от лебедки с помощью цепной передачи сообщается валу и преобразуется в поступательное вертикальное движение ведущей трубы, зажатой в роторном столе зажимами.

Силовой привод обеспечивает функционирование всей буровой установки: он снабжает энергией лебедку, буровые насосы и ротор.

Привод буровой установки может быть дизельным, электрическим, дизель-электрическим и дизель-гидравлическим. *Дизельный привод* применяют в районах, не обеспеченных электроэнергией необходимой мощности. *Электрический привод* от электродвигателей переменного и постоянного тока отличается простотой в монтаже и эксплуатации, высокой надежностью и экономичностью, но применим только в электрифицированных районах. *Дизель-электрический привод* – из дизеля, который вращает генератор, питающий, в свою очередь, электродвигатель. *Дизель-гидравлический привод* состоит из двигателя внутреннего сгорания и турбопередачи. Последние два типа привода автономны, но, в отличие от дизельного, не содержат громоздких коробок перемены передач и сложных соединительных частей, имеют удобное управление, позволяют плавно изменять режим работы лебедки или ротора в широком диапазоне.

Суммарная мощность силового привода буровых установок составляет от 1000 до 4500 кВт. В процессе бурения она распределяется на привод буровых насосов и ротора. При проведении спускоподъемных операций основная энергия потребляется лебедкой, а остальная

часть – компрессорами, вырабатывающими сжатый воздух, который используется в качестве источника энергии для автоматического бурового ключа, подвесного бурового ключа, пневматического клинового захвата и др.

Циркуляционная система буровой установки служит для сбора и очистки отработанного бурового раствора, приготовления новых его порций и закачки очищенного раствора в скважину. Она включает систему отвода использованного раствора (желоба) от устья скважины, механические средства отделения частичек породы (вибросито, гидроциклоны), емкости для химической обработки, накопления и отстаивания очищенного раствора, шламовый насос, блок приготовления свежего раствора и буровые насосы для закачки бурового раствора по нагнетательному трубопроводу в скважину. К вышеперечисленным сооружениям относятся:

- 1) помещение для размещения двигателей и передаточных механизмов лебедки;
- 2) насосное помещение для размещения буровых насосов и их двигателей;
- 3) приемные мостки, предназначенные для транспортировки бурового технологического оборудования, инструмента, материалов и запасных частей;
- 4) запасные резервуары для хранения бурового раствора;
- 5) трансформаторная площадка для установки трансформатора;
- 6) площадка для размещения механизмов по приготовлению бурового раствора и хранения сухих материалов для него;
- 7) стеллажи для размещения труб.

Буровое оборудование и инструмент. В качестве забойных двигателей при бурении используют *турбобур*, *электробур* и *винтовой двигатель*, устанавливаемые непосредственно над долотом.

Турбобур (рис. 4.16) – это многоступенчатая турбина (число ступеней до 350); каждая ступень турбины состоит из статора, жестко соединенного с корпусом турбобура, и ротора, укрепленного на валу турбобура. Поток жидкости, стекая с лопаток статора, натекает на лопатки ротора, отдавая часть своей энергии на создание вращательного момента, снова натекает на лопатки статора и т. д. Хотя каждая ступень турбобура развивает относительно небольшой момент, благодаря их большому количеству, суммарная мощность на валу турбобура оказывается достаточной, чтобы бурить самую твердую породу.

При турбинном бурении в качестве рабочей используется промысловая жидкость. Она двигается с поверхности земли по бурильной ко-

лонне к турбобуру. С валом турбобура жестко соединено долото. Оно вращается независимо от бурильной колонны.

При бурении с помощью **электробура** питание электродвигателя осуществляется через кабель, укрепленный внутри бурильных труб. В этом случае вместе с долотом вращается лишь вал электродвигателя, а его корпус и бурильная колонна остаются неподвижными.

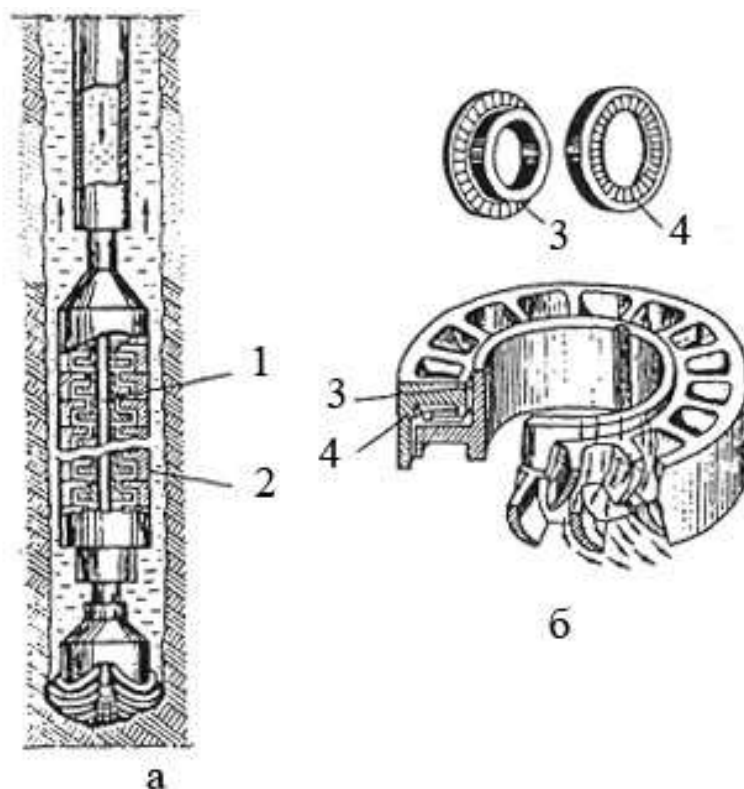


Рис. 4.16. Турбобур:
a – общий вид; *б* – ступень турбобура;
 1 – вал; 2 – корпус; 3 – ротор; 4 – статор

Основными элементами **винтового двигателя** (рис. 4.17) являются статор и ротор. Статор изготовлен нанесением специальной резины на внутреннюю поверхность стального корпуса. Внутренняя поверхность статора имеет вид многозаходной винтовой поверхности. А ротор изготовляют из стали в виде многозаходного винта. Количество винтовых линий на одну меньше, чем у статора.

Ротор расположен в статоре с эксцентриситетом (то есть смещены центры). Благодаря этому, а также из-за разницы чисел заходов в винтовых линиях статора и ротора, их контактирующие поверхности образуют ряд замкнутых полостей – шлюзов между камерами высокого давле-

ния у верхнего конца ротора и пониженного давления у нижнего. Шлюзы перекрывают свободный ток жидкости через двигатель, а самое главное – именно в них давление жидкости создает вращающий момент, передаваемый долоту.

Инструменты, используемые при бурении, подразделяются на *основной (долота)* и *вспомогательный (бурильные трубы, бурильные замки, центраторы)*.

Вы уже знаете, что долота бывают *лопастные, шарошечные, алмазные и твердосплавные*.

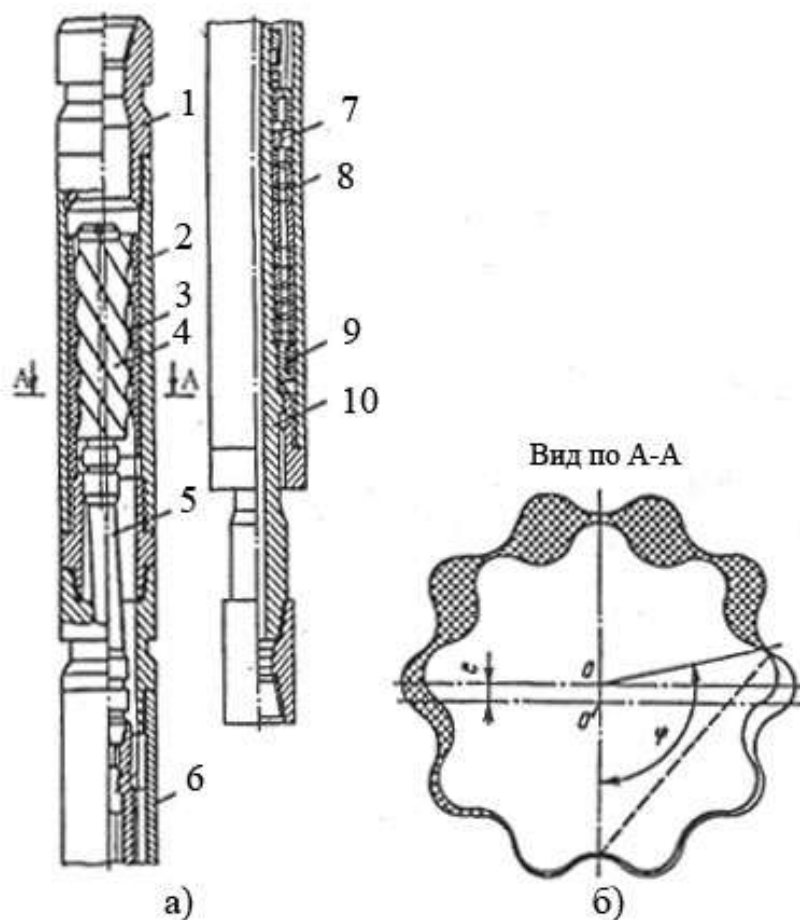


Рис. 4.17. Винтовой двигатель:
a – общий вид; *б* – полости, образуемые между ротором (винтом) и статором; 1 – переводник; 2 – корпус двигательной секции; 3 – статор; 4 – ротор; 5 – карданный вал; 6 – корпус шпинделя; 7 – торцовый сальник; 8 – многорядный радиально-упорный подшипник; 9 – радиально резинометаллическая опора; 10 – вал шпинделя

Лопастные долота (рис. 4.18) выпускаются трех типов: двухлопастные, трехлопастные и многолопастные. Под действием нагрузки на забой их лопасти врезаются в породу, а под влиянием вращающего момента – скалывают ее. В корпусе долота имеются отверстия, через которые жидкость из бурильной колонны направляется к забою скважины со скоростью не менее 80 м/с. Лопастные долота применяются при бурении в мягких высокопластичных горных породах с ограниченными окружными скоростями (обычно при роторном бурении).

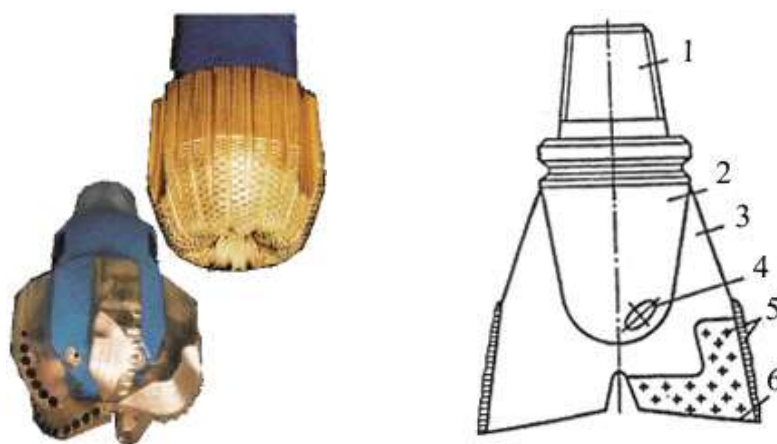


Рис. 4.18. Лопастное долото:

1 – головка с присоединительной резьбой; 2 – корпус;
3 – лопасть; 4 – промывочное отверстие; 5 – твердо-сплавное покрытие; 6 – режущая кромка

Шарошечные долота (рис. 4.19) выпускаются с одной, двумя, тремя, четырьмя и даже с шестью шарошками. Однако наибольшее распространение получили трехшарошечные долота.

При вращении долота шарошки перекатываются по забою и совершают сложное вращательное движение со скольжением. При этом зубцы шарошек наносят удары по породе, дробят и скалывают ее. Шарошечные долота успешно применяются при вращательном бурении пород самых разнообразных физико-механических свойств. Изготавливают их из высококачественных сталей с последующей химико-термической обработкой наиболее ответственных и быстроизнашивающихся деталей, а сами “зубки” изготавливаются из твердого сплава.



Рис. 4.19. Шарошечное долото:
1 – корпус с резьбовой головкой; 2 – лапа с опорой;
3 – шарошка

Алмазные долота (рис. 4.20) состоят из стального корпуса и алмазосодержащей головки, выполненной из порошкообразной твердо-сплавной шихты. Центральная часть долота – это вогнутая поверхность в форме конуса с каналами для промывочной жидкости, а периферийная зона – шаровая поверхность, которая переходит на боковых сторонах в цилиндрическую.

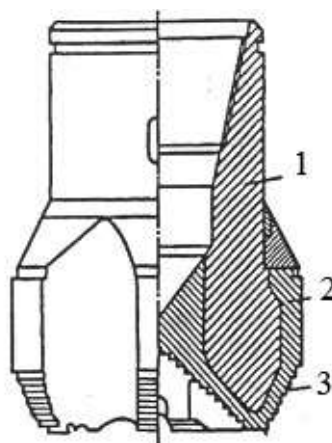


Рис. 4.20. Алмазное долото:
1 – корпус; 2 – матрица; 3 – алмазные зерна

Алмазные долота бывают трех типов: спиральные, радиальные и ступенчатые. В спиральных алмазных долотах рабочая часть имеет спирали, оснащенные алмазами, и промывочные отверстия. Долота этого

типа предназначены для турбинного бурения малоабразивных и среднеабразивных пород. Радиальные алмазные долота имеют рабочую поверхность в виде радиальных выступов в форме сектора, оснащенных алмазами; между ними размещены промывочные каналы. Долота данного типа предназначены для бурения малоабразивных пород средней твердости и твердых пород как при роторном, так и при турбинном способах бурения. Ступенчатые алмазные долота имеют рабочую поверхность ступенчатой формы. Они применяются как при роторном, так и турбинном способах бурения при проходке малоабразивных мягких и средней твердости пород.

Применение алмазных долот обеспечивает высокие скорости бурения, снижение кривизны скважин (то есть отклонение от проектного профиля). Отсутствие опор качения и высокая износостойкость алмазов повышают их срок службы до 200–250 ч непрерывной работы. Благодаря этому сокращается число спуско-подъемных операций. Одним алмазным долотом можно пробурить столько же метров скважин, сколько 15–20 шарошечными долотами.

Твердосплавные долота отличаются от алмазных тем, что вместо алмазов они армированы сверхтвердыми сплавами.

Бурильные трубы предназначены для:

- 1) передачи вращения долоту (при роторном бурении) и восприятия реактивного момента двигателя при бурении забойными двигателями;
- 2) создания нагрузки на долото;
- 3) подачи бурового раствора на забой скважины для очистки его от разбуренной породы и охлаждения долота;
- 4) подъема из скважины изношенного долота и спуска нового и т. п.

Бурильные трубы отличаются повышенной толщиной стенки и, как правило, имеют коническую резьбу с обеих сторон. Трубы соединяются между собой с помощью бурильных замков (рис. 4.21).

Для обеспечения прочности резьбовых соединений концы труб делают утолщенными. По способу изготовления трубы могут быть цельными и с приварными соединительными концами (рис. 4.22). У цельных труб утолщение концов может быть обеспечено высадкой внутрь или наружу (рис. 4.23).

При глубоком бурении используют стальные и легкосплавные бурильные трубы с номинальными (наружными) диаметрами 60, 73, 89, 102, 114, 127 и 140 мм. Толщина стенки труб составляет от 7 до 11 мм, а их длина 6, 8 и 11,5 м.

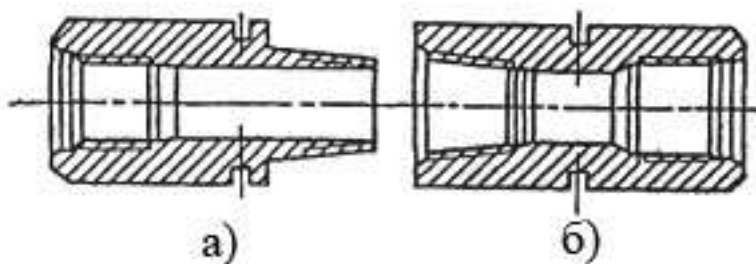


Рис. 4.21. Бурильный замок:
а – замковый nipple; б – замковая муфта

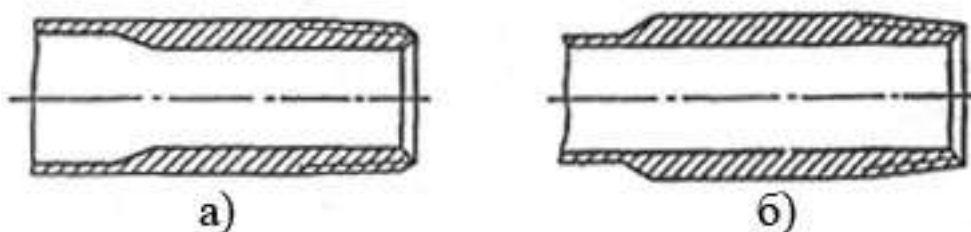


Рис. 4.22. Бурильные трубы с приварными соединительными концами:
а – высадка внутрь; б – высадка наружу

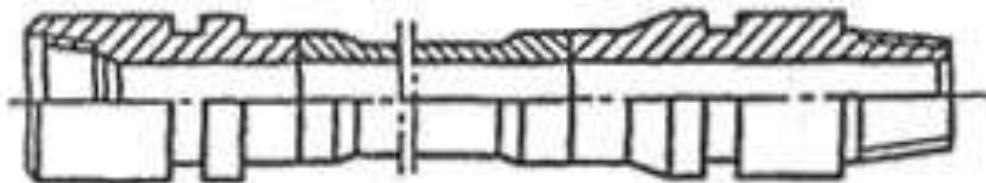


Рис. 4.23. Бурильная труба с высаженными концами

Наряду с обычными используют **утяжеленные бурильные** трубы (УБТ). Их назначение – создание нагрузки на долото и повышение устойчивости нижней части бурильной колонны.

Ведущая труба предназначена для передачи вращения от ротора к бурильной колонне (роторное бурение) и передачи реактивного момента от бурильной колонны ротору (при бурении с забойным двигателем). Эта труба, как правило, имеет квадратное сечение и проходит через квадратное отверстие в роторе. Одним концом ведущая труба присоединяется к вертлюгу, а другим – к обычной бурильной трубе круглого сечения.

Длина граней ведущей трубы определяет возможный интервал проходки скважины без наращивания инструмента. При малой длине ведущей трубы увеличивается число наращиваний и затраты времени на проводку скважины, а при большой – затрудняется их транспортировка.

Бурильные замки предназначены для соединения труб. Замок состоит из замкового ниппеля (рис. 4.21, а) и замковой муфты (рис. 4.21, б).

Непрерывная многозвенная система инструментов и оборудования, расположенная ниже вертлюга (ведущая труба, бурильные трубы с замками, забойный двигатель и долото), называется **бурильной колонной**. Ее вспомогательными элементами являются *переводники* различного назначения, *протекторы*, *центраторы*, *стабилизаторы*, *калибраторы*, *наддолотные амортизаторы*.

Переводники служат для соединения в бурильной колонне элементов с резьбой различного профиля, с одноименными резьбовыми концами (резьба ниппельная–ниппельная, резьба муфтовая–муфтовая), для присоединения забойного двигателя и т. п. По назначению переводники подразделяются на переходные, муфтовые и ниппельные.

Протекторы предназначены для предохранения бурильных труб и соединительных замков от поверхностного износа, а обсадной колонны – от протирания при перемещении в ней бурильных труб. Обычно применяют протекторы с плотной посадкой, представляющие собой резиновое кольцо, надетое на бурильную колонну над замком. Наружный диаметр протектора больше диаметра замка.

Центраторы применяют для предупреждения искривления ствола при бурении скважины. Боковые элементы центратора касаются стенок скважины и обеспечивают соосность (то есть совмещение их центров) бурильной колонны с ней. Располагаются центраторы в колонне бурильных труб в местах предполагаемого изгиба. Наличие центраторов позволяет применять более высокие осевые нагрузки на долото.

Стабилизаторы – это опорно-центрирующие элементы для сохранения жесткой соосности бурильной колонны в стволе скважины на некоторых, наиболее ответственных участках. От центраторов они отличаются большей длиной.

Калибратор – разновидность породоразрушающего инструмента для обработки стенок скважины и сохранения номинального (проектного) диаметра ее ствола в случае износа долота. В бурильной колонне калибратор размещают непосредственно над долотом. Он одновременно выполняет роль центратора и улучшает условия работы долота.

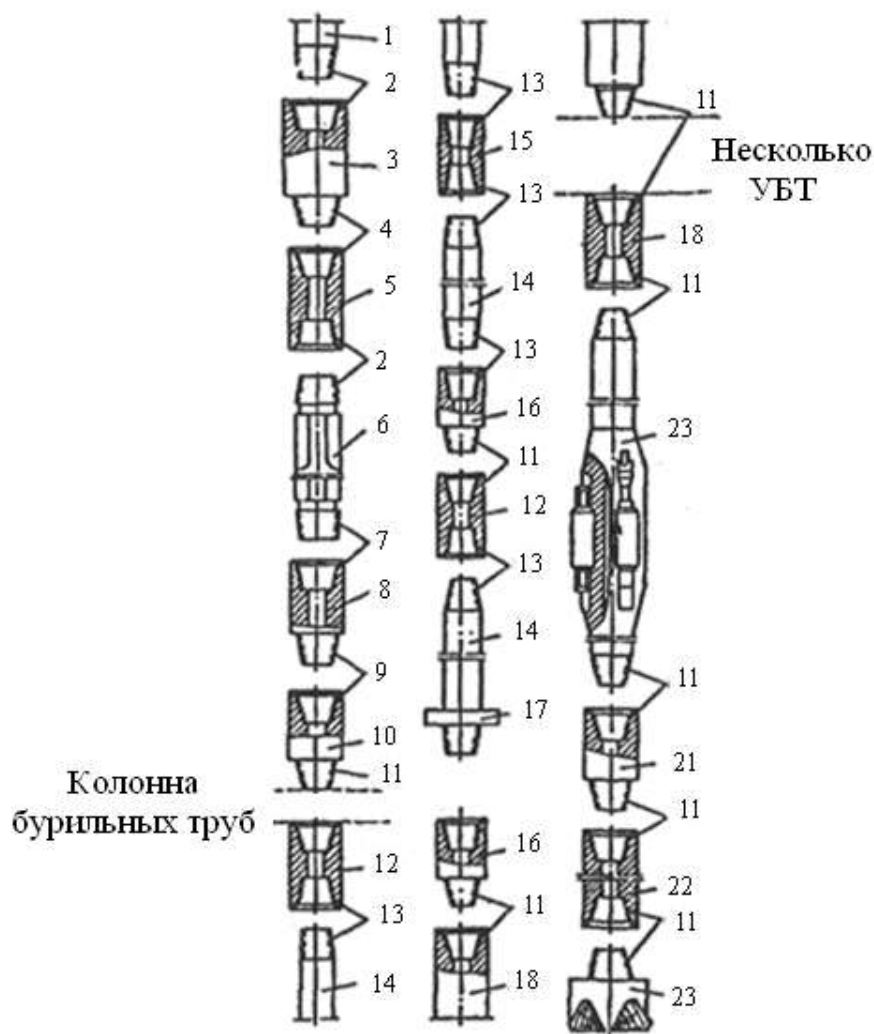


Рис. 4.24. Компоновка буровой колонны:

1 – ствол вертлюга; 2 – левая восьминиточная резьба; 3 – переводник вертлюга; 4 – левая замковая резьба; 5 – переводник штанговый верхний (ПШВ); 6 – ведущая труба; 7 – правая восьминиточная резьба; 8 – переводник штанговый нижний (ШИН); 9 – правая замковая резьба; 10 – переводник предохранительный (ПБП); 11 – замковая резьба; 12 – замковая муфта; 13 – восьминиточная резьба; 14 – буровая труба длиной 6 м; 15 – соединительная муфта; 16 – ниппель замка; 17 – предохранительное кольцо; 18 – утяжелительные буровые трубы (УБТ); 19 – переводник двухмуфтовый (ПБМ); 20 – центратор; 21 – переводник переходный; 22 – наддолотная утяжеленная буровая труба; 23 – долото

Наддолотный амортизатор (забойный демпфер) устанавливают в бурильной колонне между долотом и утяжеленными бурильными трубами для гашения высокочастотных колебаний, возникающих при работе долота на забое скважины.

Пример компоновки бурильной колонны показан на рис. 4.24.

4.4. Цикл строительства скважины

В цикл строительства скважины входят:

- 1) подготовительные работы;
- 2) монтаж вышки и оборудования;
- 3) подготовка к бурению;
- 4) процесс бурения;
- 5) крепление скважины обсадными трубами и ее тампонаж;
- 6) вскрытие пласта и испытание на приток нефти и газа.

В ходе подготовительных работ выбирают место для буровой, прокладывают подъездную дорогу, подводят системы электроснабжения, водоснабжения и связи. Если рельеф местности неровный, то планируют площадку.

Монтаж вышки и оборудования производится в соответствии с принятой для данных конкретных условий схемой их размещения. Оборудование размещают так, чтобы обеспечить безопасность в работе, удобство в обслуживании, низкую стоимость строительно-монтажных работ и компактность в расположении всех элементов буровой (рис. 4.25).

Подготовка к бурению включает устройство направления и пробный пуск буровой установки.

В ходе пробного бурения проверяется работоспособность всех элементов и узлов буровой установки.

Процесс бурения начинают, сначала привинтив к ведущей трубе квадратного сечения долото. Вращая ротор, передают через ведущую трубу вращение долоту.

Во время бурения происходит непрерывный спуск (подача) бурильного инструмента таким образом, чтобы часть веса его нижней части передавалась на долото для обеспечения эффективного разрушения породы.

В процессе бурения скважина постепенно углубляется. После того как ведущая труба вся уйдет в скважину, необходимо нарастить колонну бурильных труб. Нарращивание выполняется следующим образом. Сначала останавливают промывку. Затем бурильный инструмент под-

нимают из скважины так, чтобы ведущая труба полностью вышла из ротора.

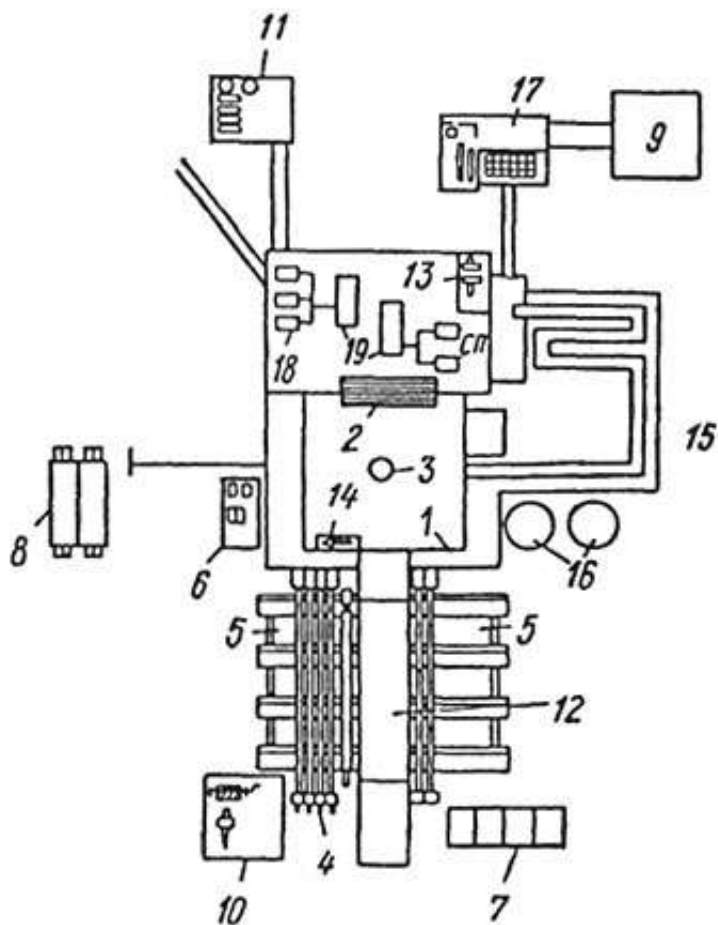


Рис. 4.25. Типовая схема размещения оборудования, инструмента, запасных частей и материалов на буровой:

- 1 – буровая вышка; 2 – лебедка; 3 – ротор; 4 – бурильные трубы;
5 – стеллажи; 6 – инструментальная площадка; 7 – площадка отработанных долот;
8 – хозяйственная будка; 9 – площадка глинохозяйства;
10 – площадка ловильного инструмента; 11 – площадка горюче-смазочных материалов; 12 – приемные мостки; 13 – верстак слесаря;
14 – стеллаж легкого инструмента; 15 – очистная система; 16 – запасные емкости; 17 – глиномешалка; 18 – силовой привод; 19 – насосы

При помощи пневматического клинового захвата инструмент подвешивают на роторе. Далее ведущую трубу отвинчивают от колонны бурильных труб и вместе с вертлюгом спускают в шурф – слегка наклонную скважину глубиной 15–16 м; она располагается в углу буровой. После этого крюк отсоединяют от вертлюга, подвешивают на крю-

ке очередную, заранее подготовленную трубу, соединяют ее с колонной бурильных труб, подвешенной на роторе, снимают колонну с ротора, опускают ее в скважину и вновь подвешивают на роторе. Подъемный крюк снова соединяют с вертлюгом и поднимают его с ведущей трубой из шурфа. Ведущую трубу соединяют с колонной бурильных труб, снимают колонну с ротора, включают буровой насос и осторожно доводят долото до забоя. После этого бурение продолжают.

При бурении долото постепенно изнашивается, и возникает необходимость в его замене. Для этого бурильный инструмент, как и при наращивании, поднимают на высоту, равную длине ведущей трубы, подвешивают на роторе, отсоединяют ведущую трубу от колонны и спускают ее с вертлюгом в шурф. Затем поднимают колонну бурильных труб на высоту, равную длине бурильной свечи, подвешивают колонну на роторе, свечу отсоединяют от колонны и нижний конец ее устанавливают на специальную площадку – подсвечник, а верхний – на специальный кронштейн, называемый пальцем. В такой последовательности поднимают из скважины все свечи. После этого заменяют долото и начинают спуск бурильного инструмента. Этот процесс осуществляется в порядке, обратном подъему бурильного инструмента из скважины.

Крепление скважины обсадными трубами и ее тампонаж осуществляются согласно схеме, приведенной на рис. 4.5. Целью тампонажа затрубного пространства обсадных колонн является разобщение (разделение) продуктивных пластов.

Хотя в процессе бурения продуктивные пласты уже были вскрыты, их изолировали обсадными трубами и тампонированием, чтобы проникновение нефти и газа в скважину не мешало дальнейшему бурению. После завершения проходки для обеспечения притока нефти и газа продуктивные пласты вскрывают вторично перфорационным способом (то есть создают сеть каналов между продуктивным пластом и скважиной с помощью прострелочно-взрывных работ). После этого скважину осваивают, то есть вызывают приток в нее нефти и газа. Для чего уменьшают давление бурового раствора на забой одним из следующих способов:

1) *промывка* – замена бурового раствора, заполняющего ствол скважины после бурения, более легкой жидкостью – водой или нефтью;

2) *поршневание (свабирование)* – снижение уровня жидкости в скважине путем спуска в насосно-компрессорные трубы и подъема на стальном канате специального поршня (сваба). Поршень имеет клапан, который открывается при спуске и пропускает через себя жидкость, заполняющую насосно-компрессорную трубу. При подъеме же клапан за-

крывается, и весь столб жидкости, находящийся над поршнем, выносится на поверхность.

От использовавшихся прежде способов уменьшения давления бурового раствора на забой: продавливания сжатым газом и аэрации (насыщения раствора газом) в настоящее время отказались по соображениям безопасности.

Освоение скважины, в зависимости от конкретных условий, может занимать от нескольких часов до нескольких месяцев.

После появления нефти и газа скважину принимают эксплуатационники, а вышку передвигают на несколько метров для бурения очередной скважины куста или перетаскивают на следующий куст (см. п. 4.1).

4.5. Промывка скважин

Промывка скважин – одна из самых ответственных операций, выполняемых при бурении. Первоначально назначение промывки ограничивалось очисткой забоя от частиц выбуренной породы и их выносом из скважины, а также охлаждением долота. Однако по мере развития бурового дела функции бурового раствора расширились. Теперь сюда входят:

- 1) вынос частиц выбуренной породы из скважины;
- 2) передача энергии турбобуру или винтовому двигателю;
- 3) предупреждение поступления в скважину нефти, газа и воды;
- 4) удержание частиц разбуренной породы во взвешенном состоянии при прекращении циркуляции;
- 5) охлаждение и смазывание трущихся деталей долота;
- 6) уменьшение трения бурильных труб о стенки скважины;
- 7) предотвращение обвалов пород со стенок скважины,
- 8) уменьшение проницаемости стенок скважины благодаря коркообразованию.

Соответственно буровые растворы должны удовлетворять ряду требований:

- 1) выполнять возложенные функции;
- 2) не оказывать вредного влияния на бурильный инструмент и забойные двигатели (коррозия, абразивный износ и т. д.);
- 3) легко прокачиваться и очищаться от шлама и газа;
- 4) быть безопасными для обслуживающего персонала и окружающей среды;
- 5) быть удобными для приготовления и очистки;

б) быть доступными, недорогими, допускать возможность многократного использования.

Виды буровых растворов и их основные параметры.

При вращательном бурении нефтяных и газовых скважин в качестве промывочных жидкостей используются:

- агенты на водной основе (техническая вода, естественные буровые растворы, глинистые и неглинистые растворы);
- агенты на углеводородной основе;
- агенты на основе эмульсий;
- газообразные и азрированные агенты.

Техническая вода – наиболее доступная и дешевая промывочная жидкость. Она имеет малую вязкость, легко прокачивается, хорошо удаляет шлам с забоя скважины и лучше, чем другие жидкости, охлаждает долото. Однако она плохо удерживает частицы выбуренной породы (особенно при прекращении циркуляции), не образует упрочняющей корки на стенке скважины, хорошо поглощается низконапорными пластами, вызывает набухание глинистых пород, ухудшает проницаемость коллекторов нефти и газа.

Естественным буровым раствором называют водную суспензию, образующуюся в скважине в результате диспергирования шлама горных пород, разбуриваемых на воде, то есть первоначально для промывки скважины используется вода.

Основное достоинство применения естественных буровых растворов состоит в значительном сокращении потребности в привозных материалах на их приготовление и обработку, что ведет к удешевлению растворов. Однако их качество и свойства зависят от минералогического состава и природы разбуриваемых глин, способа и режима бурения, типа породоразрушающего инструмента. Часто в них велико содержание абразивных частиц. Поэтому естественные буровые растворы применяют в тех случаях, когда по геолого-стратиграфическим условиям не требуется промывочная жидкость высокого качества.

Глинистые буровые растворы применяют при бурении скважин. Для бурового дела наибольший интерес представляют три группы глинистых минералов: бентонитовые (монтмориллонит, бейделлит, нонтронит, сапонит и др.), каолиновые (каолинит, галлуазит, накрит и др.) и гидрослюдистые (иллит, бравиазит и др.). Наилучшими качествами для бурового раствора обладают монтмориллонит и другие бентонитовые минералы. Так, из 1 тонны бентонитовой глины можно получить

около 15 м^3 высококачественного глинистого раствора, тогда как из глины среднего качества – $4\text{--}8 \text{ м}^3$, а из низкосортных глин – менее 3 м^3 .

Глинистые растворы глинизируют (закрепляют) стенки скважины и образуют тонкую плотную корку, которая мешает проникновению фильтрата в пласты. Их плотность и вязкость таковы, что растворы удерживают шлам разбуренной породы даже в покое, не дает ему осесть на забой при перерывах в промывке. Тяжелые глинистые растворы создают большое противодавление на пласты, предупреждают проникновение пластовых вод, нефти и газа в скважину и открытое фонтанирование при бурении. Однако по этим же причинам трудно отделить частицы породы в циркуляционной системе бурового раствора.

Основными параметрами буровых растворов являются *плотность, вязкость, показатель фильтрации, статическое напряжение сдвига, стабильность, суточный отстой, содержание песка, водородный показатель*.

Плотность промывочных жидкостей может быть различной: у растворов на нефтяной основе она составляет $890\text{--}980 \text{ кг/м}^3$, у малоглинистых растворов – $1050\text{--}1060 \text{ кг/м}^3$, у утяжеленных буровых растворов – до 2200 кг/м^3 и более.

Выбор бурового раствора должен обеспечить превышение гидростатического давления столба в скважине глубиной до 1200 м над пластовым на $10\text{--}15 \%$, а для скважин глубже 1200 м – на $5\text{--}10 \%$.

Показатель фильтрации – способность раствора при определенных условиях отдавать воду пористым породам. Чем больше в растворе свободной воды и чем меньше глинистых частиц, тем большее количество воды проникает в пласт.

4.6. Осложнения, возникающие при бурении

В процессе бурения скважины возможны разного рода осложнения, в частности обвалы пород, поглощения промывочной жидкости, нефте-, газо- и водопроявления, прихваты бурильного инструмента, аварии, искривление скважин.

Обвалы пород возникают вследствие их неустойчивости (трещиноватости, склонности разбухать под влиянием воды). Характерными признаками обвалов являются:

- 1) значительное повышение давления на выкиде буровых насосов;
- 2) резкое повышение вязкости промывочной жидкости;
- 3) вынос ею большого количества обломков обвалившихся пород и т. п.

Поглощение промывочной жидкости – явление, при котором жидкость, закачиваемая в скважину, частично или полностью поглощается пластом. Обычно это происходит при прохождении пластов с большой пористостью и проницаемостью, когда пластовое давление оказывается меньше давления столба промывочной жидкости в скважине.

Интенсивность поглощения может быть от слабой до катастрофической, когда выход жидкости на поверхность полностью прекращается.

Для предупреждения поглощения применяются следующие методы:

- 1) промывка облегченными жидкостями;
- 2) ликвидация поглощения закупоркой каналов, которые поглощают жидкость (в нее добавляют инертные наполнители – асбест, слюду, рисовую шелуху, молотый торф, древесные опилки, целлофан; быстросхватывающиеся смеси и т. д.);
- 3) повышение структурно-механических свойств промывочной жидкости (добавляют жидкое стекло, поваренную соль, известь и т. п.).

Газо-, нефте- и водопроявления имеют место при проводке скважин через пласты с относительно высоким давлением, превышающим давление промывочной жидкости. Под действием напора воды происходит ее перелив или фонтанирование, а под действием напора нефти или газа – непрерывное фонтанирование или периодические выбросы.

Чтобы избежать газо-, нефте- и водопроявлений необходимо сделать следующее:

- 1) правильно выбрать плотность промывочной жидкости;
- 2) не допускать понижения ее уровня при подъеме колонны бурильных труб и при поглощении жидкости.

Прихваты бурильного инструмента возникают по следующим причинам:

- 1) на стенках скважины образуется толстая и липкая корка, к которой прилипает бурильный инструмент, находящийся без движения;
- 2) бурильный инструмент заклинивает в суженных частях ствола или при резких искривлениях скважины, при обвалах неустойчивых пород, при осадении разбуренной породы в случае прекращения циркуляции.

Ликвидация прихватов – сложная и трудоемкая операция. Поэтому необходимо принимать все возможные меры, чтобы их избежать.

Аварии, возникающие при бурении, можно разделить на четыре группы:

1) аварии с долотами (отвинчивание долота при спуске инструмента вследствие недостаточного его закрепления, слом долота в результате перегрузки и т. д.);

2) аварии с бурильными трубами и замками (слом трубы по телу; срыв резьбы труб, замков и переводников и т. д.);

3) аварии с забойными двигателями (отвинчивание; слом вала или корпуса и т. д.);

4) аварии с обсадными колоннами (их смятие; разрушение резьбовых соединений; падение отдельных секций труб в скважину и т. д.).

Для ликвидации аварий применяют специальные ловильные инструменты (устройства, позволяющие захватывать и поднимать из скважины части бурильных труб и др., оставшиеся при их обрыве) (рис. 4.26): *шлипс*, *колокол*, *метчик*, *магнитный фрезер*, *паук* и другие. Однако лучше всего предотвращать аварии, строго соблюдая правила эксплуатации оборудования, своевременно осуществляя его дефектоскопию, профилактику и замену.

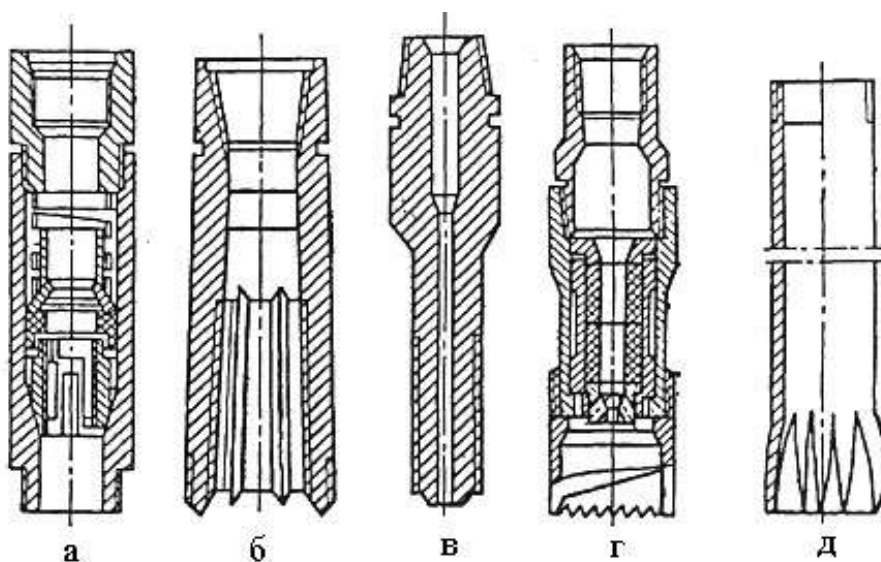


Рис. 4.26. Ловильные инструменты:

а – шлипс; *б* – колокол; *в* – метчик; *г* – магнитный фрезер; *д* – паук

При бурении вертикальных скважин вращательным способом часто встречается самопроизвольное искривление скважин, то есть отклонение их ствола от вертикального. Из-за искривления вертикальных скважин возникает ряд проблем: нарушение запланированной сетки (расположение призабойных частей скважин в продуктивном пласте) разработки нефтяных и газовых месторождений, повышенный износ бурильных труб, ухудшение качества изоляционных работ, не-

возможность использования штанговых насосов при эксплуатации скважин и т. д.

Причинами искривления скважин являются геологические, технические и технологические факторы. К геологическим факторам относятся: наличие в разрезе скважин круто падающих пластов; частая смена пород различной твердости; наличие в породах, через которые проходит скважина, трещин и каверн.

Техническими факторами, способствующими искривлению скважин, являются:

- несовпадение оси буровой вышки с центром ротора и осью скважины;
- наклонное положение ствола ротора;
- применение искривленных буровых труб и т. д.

К технологическим факторам, из-за которых возникает искривление скважин, относятся: создание чрезмерно высоких осевых нагрузок на долото; несоответствие типа долота, количества и качества промывочной жидкости характеру проходимых пород.

В соответствии с перечисленными факторами принимаются меры по предотвращению искривления скважин. В сложных геологических условиях применяют особую компоновку (перечень оборудования) нижней части буровой колонны, которая включает калибраторы и центраторы. Кроме того, необходимо сделать следующее:

- монтаж оборудования проводить в соответствии с техническими условиями;
- тип долота выбирать соответственно типу пород;
- снижать нагрузку на долото и т. д.

4.7. Наклоннонаправленные скважины

Наклоннонаправленными называются скважины, для которых проектом предусматривается определенное отклонение забоя от вертикали, а ствол проводится по заранее заданной траектории.

Наклонные скважины бурят, когда продуктивные пласты залегают под акваториями морей, озер, рек, под территориями населенных пунктов, промышленных объектов, в заболоченной местности, а также для удешевления строительства буровых сооружений.

Разработанные в настоящее время виды профилей для наклонно направленных скважин делятся на две группы: профили обычного типа (они представляют собой кривую линию, лежащую в вертикальной

плоскости) и профили пространственного типа (в виде пространственных кривых).

Типы профилей наклоннонаправленных скважин обычного типа приведены на рис. 4.27.

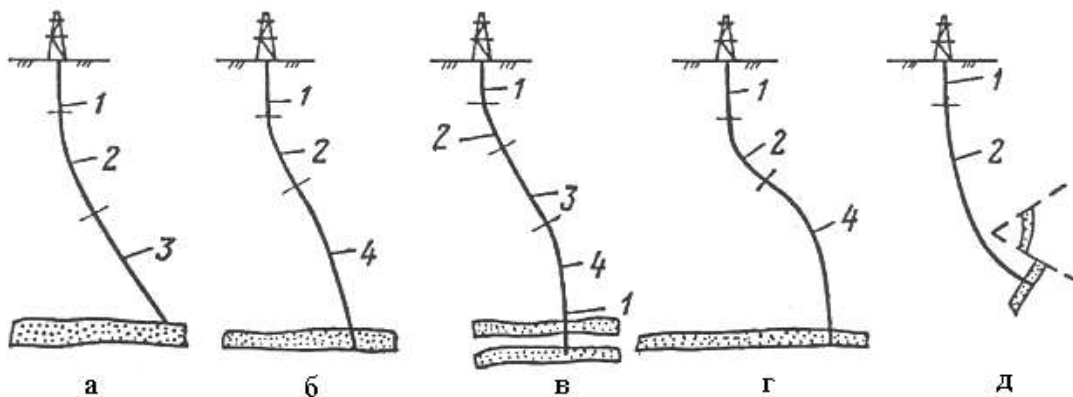


Рис. 4.27. Типы профилей наклоннонаправленных скважин:
1 – вертикальный участок; 2 – участок набора угла наклона ствола;
3 – прямолинейный наклонный участок; 4 – участок снижения угла наклона ствола

Как видно из рис. 4.27, все типы профилей вначале имеют вертикальный участок. Его глубина должна быть не менее 40–50 м. Окончание вертикального участка приурочивают к устойчивым породам, где можно за один рейс набрать зенитный угол 5–6 °.

Для отклонения скважины от вертикали применяют специальные отклоняющие приспособления: кривую бурильную трубу, кривой переводник, эксцентричный ниппель и отклонители различных типов.

В последние годы все большее распространение получают вертикальные и наклонные скважины, имеющие горизонтальные окончания большой протяженности. Это делается для того, чтобы увеличить площадь поверхности, через которую в скважину поступает нефть, и соответственно увеличить дебит. Одновременно стало возможным извлекать в промышленных масштабах нефть, считавшуюся ранее неизвлекаемой вследствие малой мощности и низкой проницаемости продуктивного пласта. Кроме того, горизонтальное окончание скважин располагают в пласте выше подошвенной воды, это позволяет продлить период безводной эксплуатации.

4.8. Бурение скважин на море

Конструкции буровых установок, сооружаемые на морских территориях, зависят от их глубины. Варианты их сооружения показаны на рис. 4.28.

Одно из решений: на мелководье забивают сваи, на которых устанавливают платформу, а на ней размещают буровую вышку и необходимое оборудование.



Рис. 4.28. Виды буровых скважин

Другой способ: продлить берег, засыпав мелководье грунтом.

При бурении нефтяных и газовых скважин в глубоководных районах морей и океанов использовать стационарные платформы технически сложно и экономически невыгодно. Для этого случая созданы плавающие буровые установки, способные самостоятельно или с помощью буксиров менять районы бурения.

Различают самоподъемные буровые платформы, полупогружные буровые платформы и буровые платформы гравитационного типа.

Самоподъемная буровая платформа представляет собой плавучий понтон с вырезом, над которым расположена буровая вышка. Понтон имеет трех-, четырех- или многоугольную форму. На ней размещаются буровое и вспомогательное оборудование, многоэтажная рубка с каютами для экипажа и рабочих, электростанция и склады. По углам платформы установлены многометровые колонны-опоры.

В точке бурения с помощью гидравлических домкратов колонны опускаются, достигают дна, опираются на грунт и заглубляются в него, а платформа поднимается над поверхностью воды. После окончания бурения в одном месте платформу переводят в другое.

Надежность установки самоподъемных буровых платформ зависит от прочности грунта, образующего дно в месте бурения.

Полупогружные буровые платформы применяют при глубинах 300–600 м, где не применяют самоподъемные платформы. Они не опираются на морское дно, а плавают над местом бурения на огромных понтонах. От перемещений такие платформы удерживаются якорями массой 15 т и более. Стальные канаты связывают их с автоматическими лебедками, ограничивающими горизонтальные смещения относительно точки бурения.

Первые полупогружные платформы были несамоходными, и их доставляли в район работ с помощью буксиров. Затем платформы были оборудованы гребными винтами с приводом от электромоторов суммарной мощностью 4,5 тысяч кВт, что позволяет им передвигаться самостоятельно.

Недостатком полупогружных платформ является возможность их перемещения относительно точки бурения под воздействием волн.

Более устойчивыми являются **буровые платформы гравитационного типа**. Они снабжены мощным бетонным основанием, опирающимся на морское дно. В этом основании размещаются не только направляющие колонны для бурения, но также ячейки-резервуары для хранения добытой нефти и дизельного топлива, который используют в качестве энергоносителя, многочисленные трубопроводы.

Морское дно в месте установки гравитационных платформ должно быть тщательно подготовлено. Даже небольшой уклон дна может превратить буровую в Пизанскую башню, а наличие выступов на дне может вызвать раскол основания. Поэтому перед постановкой буровой «на точку» все выступающие камни убирают, а трещины и впадины на дне заделывают бетоном.

Все типы буровых платформ должны выдерживать напор волн высотой до 30 м, хотя такие волны и встречаются раз в 100 лет.

4.9. Электроимпульсный способ бурения (Важов В.М.)

Электроимпульсный способ бурения скважин в горных породах является принципиально новым способом разрушения.

При воздействии импульсного высокого напряжения микросекундной длительности на горную породу, расположенную в электроизоляционной жидкости (в том числе и в воде), происходит внедрение канала электрического разряда в горную породу. Это явление открыто в Томском политехническом университете, и получено свидетельство на открытие (Свидетельство на открытие № А–122 от 29.04.1998 с приоритетом от 14.12.1961 / А.А. Воробьев, Г.А. Воробьев, А.Т. Чепиков. Зако-

номерности пробоя твердого диэлектрика на границе раздела с жидким диэлектриком при действии импульса напряжения).

Далее в этом канале за время 10^{-6} – 10^{-5} с выделяется электрическая энергия, запасенная во внешнем высоковольтном генераторе импульсных напряжений (ГИН). При этом происходит электровзрыв в горной породе. Рабочим телом (инструментом), разрушающим горную породу, является плазма канала разряда, которая не изменяет своих характеристик от разряда к разряду, то есть не изнашивается и не стареет. Электроимпульсным (ЭИ) способом могут быть разрушены практически все горные породы, исключая породы с очень высокой (металлической) электропроводностью. Преобразование электрической энергии ГИН в механическую работу разрушения происходит непосредственно в горной породе без промежуточных ступеней трансформации.

Разрушение горной породы осуществляется крупным сколом (крупными частицами пород). Это обеспечивает высокий КПД перехода энергии накопителя в работу разрушения, низкую энергоемкость и высокую производительность отбойки горной породы на забое скважины. Конструкция электродной системы обеспечивает автоматическое регулирование последовательности разработки забоя скважины и разработку ее диаметра, и это исключает необходимость вращения бурового наконечника и использования других видов механических нагрузок. Износ бурового наконечника незначителен, что позволяет проходить сотни метров скважин без смены бурового наконечника. Все это позволяет изготавливать элементы бурового снаряда из рядовых сталей. Особенностью электроимпульсного способа бурения является существенное возрастание эффективности проходки с увеличением диаметра скважины (бурового наконечника) при условии оптимизации режима бурения.

Упрощенная технологическая схема ЭИ бурения скважин включает источник высокого импульсного напряжения (ГИН), буровой снаряд, спускоподъемное устройство, систему промывки скважины. Общий вид бурового снаряда представлены на рис. 4.29. Главными элементами его являются буровой наконечник 1, колонна бурильных труб 2, высоковольтный ввод 3. Передача импульсов высокого напряжения от ГИН к буровому наконечнику осуществляется через высоковольтный ввод 3 по центральному токопроводу, расположенному коаксиально в колонне бурильных труб, который зафиксирован внутри колонны с помощью изоляторов. Буровой наконечник (рис. 4.30) состоит из совокупности высоковольтных 1 и заземленных 2 электродов, объединенных в единую конструкцию, но электрически изолированных друг от друга изолятором 3.

Схемы промывки скважин при ЭИ бурении существенно не отличаются от традиционных для механических способов бурения. Устье скважины оборудуется кондуктором. Циркуляция жидкости обеспечивается насосом. Вынос шлама осуществляется той же жидкостью, в которой происходит разрушение горной породы на забое скважины. Шлам осаждается в отстойниках или удаляется при помощи циклонов (аппарат для очистки жидкости от твердых частиц). В качестве промывочной жидкости применяются различные растворы на нефтяной основе. Возможно бурение на технической воде и растворах на водной основе.



Рис. 4.29. Общий вид бурового снаряда:

- 1 – буровой наконечник диаметром 270 мм;
 2 – буровые трубы диаметром 200 мм;
 3 – высоковольтный ввод

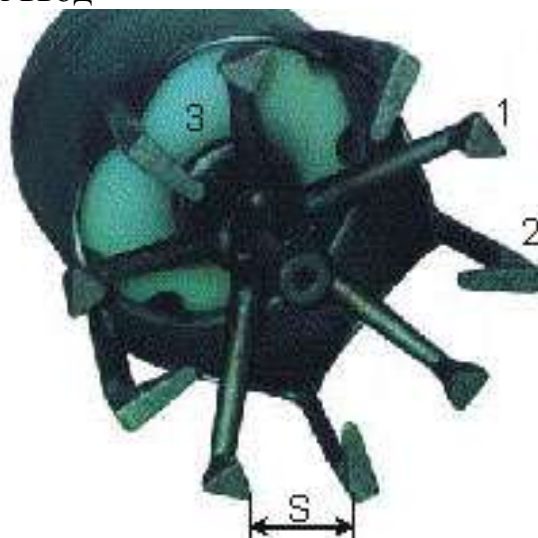


Рис. 4.30. Буровой наконечник диаметром 270 мм:

- 1 – высоковольтный электрод; 2 – заземленный электрод;
 3 – изолятор бурового наконечника;
 S – расстояние между электродами

К настоящему времени при лабораторных испытаниях достигнуты следующие характеристики бурения (табл. 4.3).

Таблица 4.3

Достигнутые характеристики электроимпульсного бурения

диаметр скважин (мм)		80–1100
глубина бурения (м)		до 270
энергия, запасаемая высоковольтным источником импульсов (кДж)		0,1–20
средняя скорость бурения при частоте следования импульсов 10 (имп/с):		
диаметр скважины (мм)	порода	средняя скорость (м/час)
160	окварцованный песчаник	5,0
180	микрокварциты	6,0

250	вечная мерзлота с валунами и прослойками льда	14,6
-----	---	------

Электроимпульсный способ позволяет бурить скважины с отбором керна, возможно бурение скважин любой формы. Практически было выполнено бурение скважин квадратного, эллипсообразного сечений. Априори возможно эффективное искривление скважин и многозабойное бурение.

5. ПЛАСТОВАЯ ЭНЕРГИЯ, ТЕМПЕРАТУРА И ДАВЛЕНИЕ В СКВАЖИНЕ. РЕЖИМЫ ЭКСПЛУАТАЦИИ ЗАЛЕЖЕЙ

5.1. Пластовая энергия

Пластовая энергия – совокупность тех видов механической и тепловой энергии флюида (нефть, газ и вода в горных породах, характеризующиеся текучестью) и горной породы, которые могут быть практически использованы при отборе нефти и газа. Главные из них:

1. Энергия напора законтурных вод залежей нефти и газа.
2. Энергия упругого сжатия горной породы и флюида, в том числе газа, выделившегося в свободную фазу из растворенного состояния при снижении давления.
3. Часть гравитационной энергии вышележащих толщ, расходуемая на пластические деформации коллектора, вызванные снижением пластового давления в коллекторе в результате отбора флюида из него.
4. Тепло флюида, выносимое им на поверхность при эксплуатации скважин. Практически значима не вся энергия пласта, а лишь та ее часть, которая может быть использована с достаточной эффективностью при эксплуатации скважин.

5.2. Температура и давление в горных породах и скважинах

Повышение температуры горных пород с глубиной характеризуется **геотермическим градиентом** (величиной приращения температуры на 100 м глубины, начиная от пояса постоянной температуры):

$$G = \frac{100(T - T_{\text{ср}})}{H - h},$$

где G – температура горных пород ($^{\circ}\text{C}$) на глубине H (м); $T_{\text{ср}}$ – средняя температура на уровне пояса постоянной годовой температуры в данном районе ($^{\circ}\text{C}$); h – глубина пояса постоянной годовой температуры (м) (на нефтегазовых месторождениях $h = 25 - 30$ м).

Геотермический градиент для различных районов меняется в пределах 1–10 $^{\circ}\text{C}/100$ м. В породах осадочной толщи наблюдается более быстрое повышение температуры с глубиной, чем в изверженных и метаморфических породах. В среднем для осадочного чехла геотермический градиент принимается равным 3 $^{\circ}\text{C}/100$ м. Средние геотермические градиенты для освоенных глубин нефтяных и газовых месторождений приведены в табл. 5.1.

Пластовую температуру на глубине H можно рассчитать по уравнению регрессии:

$$T = \bar{T} + (H - \bar{H})\Gamma,$$

где \bar{T} – пластовая температура (°С) на глубине $\bar{H} = 2000$ м, Γ – геотермический градиент (°С /м) (табл. 5.1).

Таблица 5.1

Значение пластовых температур и геотермических градиентов в газовых, газоконденсатных и нефтяных месторождениях

Район	H (м)	T (°С)	Γ (°С/100 м)	$T = \bar{T} + (H - \bar{H})$
<i>Западная Сибирь</i>				
Тюменская область	400–3070	13–100	3,1	$61+0,031(H-2000)$
Красноярский край	820–2560	12–60	3,0	$43+0,030(H-2000)$
Томская и Новосибирская области	1550–4520	49–143	3,6	$68+0,036(H-2000)$
<i>Восточная Сибирь</i>				
Якутия	660–4080	3–95	2,3	$42+0,023(H-2000)$
Иркутская область	600–2700	12–33	0,9	$27+0,009(H-2000)$
<i>Дальний Восток</i>				
Сахалинская обл.	120–2420	3–81	3,1	$61+0,031(H-2000)$
Камчатская обл.	200–3290	20–125	2,8	$76+0,028(H-2000)$

Наряду с температурой на свойства горных пород существенное влияние оказывает давление.

Горное давление обусловлено весом вышележащих пород, интенсивностью и продолжительностью тектонических процессов, физико-химическими превращениями пород и т. п. При известной мощности h и плотности ρ каждого слоя пород **вертикальная компонента горного давления** (в Па) определяется следующим уравнением:

$$\rho_{\text{т.в.}} = g \sum_{i=1}^n \rho_i h_i ,$$

где g – ускорение свободного падения; n – число слоев. Это уравнение выражает геостатическое давление.

Значение **бокового горного давления** определяется величиной вертикальной компоненты давления, коэффициентом Пуассона пород и геологическими свойствами пород. Коэффициент пропорциональности между вертикальной и горизонтальной (боковой) составляющими гор-

ного давления изменяется в зависимости от типа пород от 0,33 (для песчаников) до 0,70 (для прочных пород типа алевролитов).

Пластовое давление – внутреннее давление жидкости и газа, заполняющих поровое пространство породы, которое проявляется при вскрытии нефтеносных, газоносных и водоносных пластов. Образование пластового давления является результатом геологического развития региона. Оно определяется комплексом природных факторов: геостатическим, геотектоническим и гидростатическим давлениями, степенью сообщаемости между пластами, химическим взаимодействием жидкости и породы, вторичными явлениями цементации пористых проницаемых пластов и т. п. Значения пластового аномально высокого давления могут существенно различаться в разных регионах. Для большей части месторождений пластовое давление обычно равно гидростатическому.

Гидростатическое давление (в Па) – давление столба жидкости на некоторой глубине:

$$\rho_{\Gamma} = g\rho_{\text{ж}}H,$$

где $\rho_{\text{ж}}$ – плотность столба жидкости (кг/м^3); H – высота столба жидкости (м).

5.3. Условия притока жидкости и газа в скважины

Каждая нефтяная и газовая залежь обладает запасом естественной пластовой энергии, количество которой определяется величиной пластового давления и общим объемом всей системы, включая нефтяную и водяную зону.

До вскрытия пласта скважинами жидкость и газ находятся в статическом состоянии и располагаются по вертикали соответственно своим плотностям. После начала эксплуатации равновесие в пласте нарушается: жидкости и газ перемещаются к зонам пониженного давления, ближе к забоям скважин. Это движение происходит вследствие разности (перепада) пластового (начального) давления ($P_{\text{пл}}$) и давления у забоев скважин ($P_{\text{пл}} - P_{\text{заб}}$). Накопленная пластовая энергия расходуется на перемещение жидкости и газа по пласту и подъем их в скважинах, а также на преодоление сопротивлений, возникающих при этом перемещении.

В зависимости от геологических условий и условий эксплуатации, пластовая энергия проявляется в виде сил, способствующих движению флюидов.

На устье скважины всегда имеется какое-то давление P_y , называемое устьевым. Тогда

$$P_{\text{заб}} - P_y = \rho \cdot g \cdot H \approx 10^4 \cdot H,$$

где ρ – плотность жидкости (кг/м^3), g – ускорение свободного падения, равное $9,81 \text{ м/с}^2$ (для приближенных расчетов принимают $g = 10 \text{ м/с}^2$); H – глубина залегания пласта (м); 10^4 – переводной коэффициент, (Па/м). Разность ($P_{\text{пл}} - P_{\text{заб}}$) называют **депрессией** скважины. Поэтому чем выше депрессия, тем больше приток нефти на забой скважины.

Коэффициент продуктивности скважин – количество нефти и газа, которое может быть добыто из скважины при создании перепада давления на ее забое $0,1 \text{ МПа}$. В зависимости от видов энергии, используемых при отборе флюидов из пласта, различают режимы эксплуатации залежей: *водонапорный, газонапорный, растворенного газа и гравитационный*.

Водонапорный режим связан с вытеснением нефти и перемещением ее по капиллярам в пласте за счет напора контактирующей с ней воды. Различают жесткий и упругий водонапорные режимы. При жестком водонапорном режиме нефть к скважинам перемещается за счет краевых и подошвенных вод, количество которых пополняется за счет атмосферных осадков и поверхностных водоемов. Упругий водонапорный режим эксплуатации основан на упругом сжатии жидкости (воды) и горных пород пластов в естественном состоянии и накоплении ими упругой энергии.

Коэффициент нефтеотдачи пласта (K_H – отношение извлекаемых запасов к начальным геологическим запасом нефти или газа) при водонапорном режиме, самый высокий – $0,5\text{--}0,8$.

Газонапорный режим связан с перемещением нефти в капиллярах пласта под давлением контактирующего с ней газа (расширения газовой шапки), при этом $K_H = 0,4\text{--}0,7$.

Режим растворенного газа характерен для нефтяных месторождений, у которых свободный газ в залежи отсутствует, а в нефтяную часть пласта практически не поступает пластовая вода. Движущей силой, способствующей перемещению нефти в пласте к забою скважины, в этом случае является растворенный газ. Коэффициент нефтеотдачи при режиме растворенного газа очень низкий и составляет $0,15\text{--}0,3$.

Гравитационный режим эксплуатации нефтяных скважин наступает обычно при полном истощении пластовой энергии. При гравитационном режиме пласта единственной движущей силой перемеще-

ния нефти по капиллярам пласта является сила тяжести нефти в пласте. Перемещение нефти происходит только в наклонных (падающих) пластах к скважинам, расположенным в их нижних точках.

Гравитационный режим – наименее эффективный из всех режимов эксплуатации скважин ($K_H = 0,1-0,2$).

Практически в изолированном виде каждый из режимов эксплуатации встречается редко.

6. ПОНЯТИЕ О РАЗРАБОТКЕ НЕФТЯНЫХ МЕСТОРОЖДЕНИЙ

Разработка месторождений полезных ископаемых – система организационно – технических мероприятий по добыче полезных ископаемых из недр. Разработка нефтяных и газовых месторождений осуществляется с помощью буровых скважин. Иногда применяется шахтная добыча нефти (Ярегское нефтяное месторождение, Республика Коми).

Под *системой разработки* нефтяных месторождений и залежей понимают форму организации движения нефти в пластах к добывающим скважинам.

Систему разработки нефтяных месторождений определяют:

- порядок ввода эксплуатационных объектов многопластового месторождения в разработку;
- сетки размещения скважин на объектах, темп и порядок ввода их в работу;
- способы регулирования баланса и использования пластовой энергии.

Следует различать системы разработки многопластовых месторождений и отдельных залежей (однопластовых месторождений).

Объект разработки – один или несколько продуктивных пластов месторождения, выделенных по геолого-техническим условиям и экономическим соображениям для разбуривания и эксплуатации единой системой скважин.

При выделении объектов следует учитывать:

- геолого-физические свойства пород-коллекторов;
- физико-химические свойства нефти, воды и газа;
- фазовое состояние углеводородов и режим пластов;
- технику и технологию эксплуатации скважин.

Объекты разработки подразделяют на самостоятельные и возвратные. Возвратные объекты, в отличие от самостоятельных, предполагается разрабатывать скважинами, эксплуатирующими в первую очередь какой-то другой объект.

6.1. Сетка размещения скважин

Сетка скважин – характер взаимного расположения добывающих и нагнетательных скважин на эксплуатационном объекте с указанием расстояний между ними (плотность сетки). Скважины располагают по равномерной сетке и неравномерной сетке (преимущественно рядами).

Сетки по форме бывают квадратными, треугольными и многоугольными. При треугольной сетке на площади размещается скважин больше на 15,5 %, чем при квадратной в случае одинаковых расстояний между скважинами.

Под *плотностью сетки* скважин подразумевают отношение площади нефтеносности к числу добывающих скважин. Вместе с тем это понятие очень сложное. Плотность сетки определяется с учетом конкретных условий. С конца 50-х годов месторождения эксплуатируются с плотностью сетки $(30\div 60) \cdot 10^4$ м²/скв. На Туймазинском месторождении плотность сетки $20 \cdot 10^4$ м²/скв. при расстоянии между скважинами в рядах 400 м, Ромашкинском – $60 \cdot 10^4$ м²/скв. – 1000 м · 600 м, Самотлорском – $64 \cdot 10^4$ м²/скв.

6.2. Стадии разработки месторождений

Стадия – это период процесса разработки, характеризующийся определенным закономерным изменением технологических и технико-экономических показателей. Под технологическими и технико-экономическими показателями процесса разработки залежи понимают:

- текущую (среднегодовую) и суммарную (накопленную) добычу нефти;
- текущую и суммарную добычу жидкости (нефти и воды);
- обводненность добываемой жидкости n_B (отношение текущей добычи воды к текущей добыче жидкости);
- текущий и накопленный водонефтяной фактор (отношение добычи воды к добыче нефти);
- текущую и накопленную закачку воды;
- компенсацию отбора закачкой (отношение закачанного объема к отобранному при пластовых условиях);
- коэффициент нефтеотдачи, число скважин (добывающих, нагнетательных);
- пластовое и забойное давления;
- текущий газовый фактор;
- средний дебит добывающих скважин;
- среднюю приемистость нагнетательных скважин, то есть количество жидкости, закачиваемое в пласт в сутки (м³/сут.);
- себестоимость продукции;
- производительность труда;
- капитальные вложения;

- эксплуатационные расходы;
- приведенные затраты и др.

По динамике добычи нефти выделяют четыре стадии процесса разработки залежей пластового типа в гранулярных коллекторах при водонапорном режиме (рис. 6.1). Графики построены в зависимости от безразмерного времени τ , представляющего собой отношение накопленной добычи жидкости к балансовым запасам нефти.

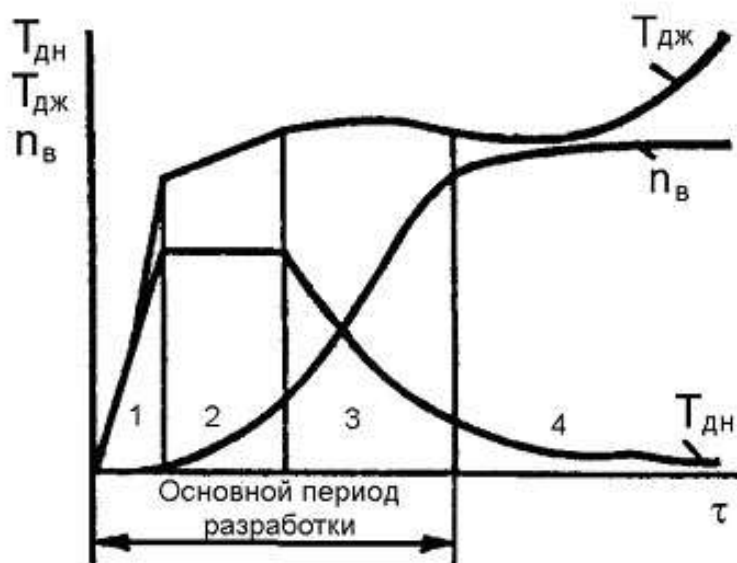


Рис. 6.1. Типовая динамика темпа добычи нефти $T_{дн}$, жидкости $T_{дж}$ и обводненности продукции n_v при водонапорном режиме с выделением стадий разработки: 1 – освоение эксплуатационного объекта; 2 – поддержание высокого уровня добычи нефти; 3 – значительное снижение добычи нефти; 4 – завершающая стадия

Первая стадия – освоение эксплуатационного объекта - характеризуется:

- интенсивным ростом добычи нефти до максимально заданного уровня (прирост составляет примерно 1–2 % в год от балансовых запасов);
- быстрым увеличением действующего фонда скважин до 0,6–0,8 от максимального;
- резким снижением пластового давления;

- небольшой обводненностью продукции n_b (обводненность продукции достигает 3–4 % при вязкости нефти не более 5 мПа·с и 35 % при повышенной вязкости);
- достигнутым текущим коэффициентом нефтеотдачи K_n (около 10 %).

Продолжительность стадии зависит от промышленной ценности залежи и составляет 4–5 лет, за окончание стадии принимается точка резкого перегиба кривой темпа добычи нефти $T_{дн}$ (отношение среднего годового отбора нефти к балансовым ее запасам).

Вторая стадия – поддержание высокого уровня добычи нефти – характеризуется:

- более или менее стабильным высоким уровнем добычи нефти (максимальный темп добычи нефти находится в пределах 3–17 %) в течение 3–7 лет и более для месторождений с маловязкими нефтями и 1–2 года – при повышенной вязкости;
- ростом числа скважин, как правило, до максимума за счет резервного фонда;
- нарастанием обводненности продукции n_b (ежегодный рост обводненности составляет 2–3 % при малой вязкости нефти и 7 % и более при повышенной вязкости, на конец стадии обводненность колеблется от нескольких до 65 %);
- отключением небольшой части скважин из-за обводнения и переводом многих на механизированный способ добычи нефти;
- текущим коэффициентом нефтеотдачи η , составляющим к концу стадии 30–50 %, а для месторождений с «пиком» добычи – 10–15 %.

Третья стадия – значительное снижение добычи нефти – характеризуется:

- снижением добычи нефти (в среднем на 10–20 % в год при маловязких нефтях и на 3–10 % при нефтях повышенной вязкости);
- темпом отбора нефти на конец стадии 1–2,5 %;
- уменьшением фонда скважин из-за отключения вследствие обводнения продукции, переводом практически всего фонда скважин на механизированный способ добычи;
- прогрессирующим обводнением продукции n_b до 80–85 % при среднем росте обводненности 7–8 % в год, причем с большей интенсивностью для месторождений с нефтями повышенной вязкости;

- повышением текущих коэффициентов нефтеотдачи K_H на конец стадии до 50–60 % для месторождений с вязкостью нефти не более 5 мПа·с и до 20–30 % для месторождений с нефтями повышенной вязкости;
- суммарным отбором жидкости 0,5–1 объема от балансовых запасов нефти.

Эта стадия наиболее трудная и сложная для всего процесса разработки, ее главная задача – замедление темпа снижения добычи нефти. Продолжительность стадии зависит от продолжительности предыдущих стадий и составляет 5–10 и более лет. Определить границу между третьей и четвертой стадиями по изменению среднегодового темпа добычи нефти $T_{дн}$ обычно трудно. Наиболее четко ее можно определить по точке перегиба кривой обводненности n_v .

Совместно первую, вторую и третью стадии называют *основным периодом разработки*. За основной период отбирают из залежей 80–90 % извлекаемых запасов нефти.

Четвертая стадия – завершающая – характеризуется:

- малыми, медленно снижающимися темпами отбора нефти $T_{дн}$ (в среднем около 1 %);
- большими темпами отбора жидкости $T_{дж}$ (водонефтяные факторы достигают 0,7–7 м³/м³);
- высокой медленно возрастающей обводненностью продукции (ежегодный рост составляет около 1 %);
- более резким, чем на третьей стадии, уменьшением действующего фонда скважин из-за обводнения (фонд скважин составляет примерно 0,4–0,7 от максимального, снижаясь иногда до 0,1);
- отбором за период стадии 10–20 % балансовых запасов нефти.

Продолжительность четвертой стадии сопоставима с длительностью всего предшествующего периода разработки залежи, составляет 15–20 лет и более, определяется пределом экономической рентабельности, то есть минимальным дебитом, при котором еще рентабельна эксплуатация скважин. Предел рентабельности обычно наступает при обводненности продукции примерно на 98 %.

6.3. Размещение эксплуатационных и нагнетательных скважин на месторождении

Для поддержания пластового давления и увеличения коэффициента отдачи пласта, который на разных месторождениях колеблется в ши-

роких пределах, применяют закачку под давлением в продуктивные пласты воды или газа через нагнетательные скважины. Первый метод связан с закачкой под большим давлением (порядка 20 МПа) в нефтяные пласты воды, прошедшей специальную подготовку. Различают законтурное, внутриконтурное и площадное заводнение нефтяных пластов.

При законтурном заводнении воду закачивают в пласт через нагнетательные скважины, размещаемые за внешним контуром нефтеносности по периметру залежи. Эксплуатационные скважины располагают внутри контура нефтеносности рядами параллельно контуру. Суммарный объем отбираемой жидкости равен количеству нагнетаемой в пласт воды (рис. 6.2).



Рис. 6.2. Схема законтурного заводнения

На больших месторождениях применяют внутриконтурное заводнение – разрезание нагнетательными рядами на отдельные эксплуатационные блоки. На 1 т извлекаемой нефти необходимо нагнетать 1,6–2 м³ воды.

Площадное заводнение применяется как вторичный метод добычи нефти при разработке нефтяных залежей на ненапорных режимах, когда запасы пластовой энергии в значительной степени израсходованы, а в недрах есть значительное количество нефти. Закачка воды в пласт осу-

ществляется через систему нагнетательных скважин, расположенных равномерно по всей залежи.

Нормальный расход воды – 10–15 м³ на 1 т нефти.

Заводнение позволило повысить нефтеотдачу залежей (по сравнению с режимом растворенного газа), но в настоящее время оно практически исчерпало свои возможности, и для повышения его эффективности разрабатываются более совершенные его виды.

К таким относятся: щелочное заводнение, полимерное заводнение, использование пен и эмульсий, вытеснение нефти горячей водой и паром. Вытеснение нефти возможно также двуокисью углерода, растворителями и газами высокого давления, продуктами внутрискважинного горения нефти. Кроме этих методов внедряют в практику циклическое заводнение, изменение направлений фильтрационных потоков жидкостей в пласте, нагнетание воды при высоких давлениях, сформированный отбор жидкостей, микробиологическое воздействие на нефтяной пласт и т. д.

Эксплуатация нефтяных скважин ведется фонтанным, газлифтным или насосным способом.

7. ФОНТАННАЯ ЭКСПЛУАТАЦИЯ СКВАЖИН

Подъем жидкости и газа от забоя скважины на поверхность составляет основное содержание процесса эксплуатации скважин. Этот процесс может происходить как за счет природной энергии W_{Π} , поступающих к забою скважины жидкости и газа, так и за счет вводимой в скважину энергии с поверхности $W_{И}$.

Газожидкостная смесь, выходя из ствола скважин через специальное устьевое оборудование, направляется в сепараторы (отделители жидкости от газа) и замерные приспособления, затем поступает в промысловые трубопроводы. Для обеспечения движения смеси в промысловых трубопроводах на устье скважин поддерживается то или иное давление.

На основании этого можно составить следующий энергетический баланс:

$$W_1 + W_2 + W_3 = W_{\Pi} + W_{И} ,$$

где W_1 – энергия на подъем жидкости и газа с забоя до устья скважины;

W_2 – энергия, расходуемая газожидкостной смесью при движении через устьевое оборудование;

W_3 – энергия, уносимая струей жидкости и газа за предел устья скважины;

если $W_{И} = 0$, то эксплуатация называется фонтанной;

при $W_{И} \neq 0$ эксплуатация называется механизированной добычей нефти.

Передача энергии $W_{И}$ осуществляется сжатым газом или воздухом, либо насосами, способ эксплуатации называется газлифтный или насосный.

Фонтанирование только от гидростатического давления пласта ($P_{\text{пл}}$) редко в практике эксплуатации нефтяных месторождений; условие фонтанирования:

$$P_{\text{пл}} > \rho \cdot g \cdot H .$$

В большинстве случаев вместе с нефтью в пласте находится газ, и он играет главную роль в фонтанировании скважин. Это справедливо даже для месторождений с явно выраженным водонапорным режимом. Для водонапорного режима характерно содержание в нефти газа, находящегося в растворенном состоянии и не выделяющегося из нефти в пределах пласта.

Пластовый газ делает двойную работу: в пласте выталкивает нефть, а в трубах поднимает.

7.1. Роль фонтанных труб

При одном и том же количестве газа не в каждой скважине можно получить фонтанирование. Если количество газа достаточно для фонтанирования в 150-миллиметровой скважине, то его может быть недостаточно для 200-миллиметровой скважины.

Смесь нефти и газа, движущаяся в скважине, представляет собой чередование прослоев нефти с прослоями газа: чем больше диаметр подъемных труб, тем больше надо газа для подъема нефти.

В практике известны случаи, когда скважины больших диаметров (150–300 мм), пробуренные на высокопродуктивные пласты с большим давлением, отличались высокой производительностью, но фонтанирование их в большинстве случаев было весьма непродолжительным. Иногда встречаются скважины, которые при обычных условиях не фонтанируют, хотя давление в пласте высокое.

После спуска в такие скважины лифтовых труб малого диаметра удается достигнуть фонтанирования. Поэтому с целью рационального использования энергии расширяющего газа все скважины, где ожидается фонтанирование, перед освоением оборудуют лифтовыми трубами условным диаметром от 60 до 114 мм, по которым происходит движение жидкости и газа в скважине.

Диаметр подъемных труб подбирают опытным путем в зависимости от ожидаемого дебита, пластового давления, глубины скважины и условий эксплуатации. Трубы опускают до фильтра эксплуатационной колонны.

При фонтанировании скважины через колонну труб малого диаметра газовый фактор уменьшается, в результате чего увеличивается продолжительность фонтанирования. Нередко скважины, которые фонтанировали по трубам диаметром 114, 89, 73 мм, переходили на периодические выбросы нефти и останавливались. В этих случаях период фонтанирования скважины удавалось продлить путем замены фонтанных труб меньшего диаметра: 60, 48, 42, 33 мм. Это один из способов продления фонтанирования малодебитных скважин.

7.2. Оборудование фонтанных скважин

В пробуренных эксплуатационных скважинах оборудуют как забойную (в зоне продуктивного пласта), так и устьевую часть, выходя-

щую на поверхность. Если продуктивный пласт сложен достаточно прочными породами, то применяют "открытый" забой. В этом случае эксплуатационная обсадная колонна доводится до верхней границы продуктивного пласта, а сам пласт вскрывается на всю мощность. Если породы продуктивного пласта неустойчивые, рыхлые, то забой укрепляют обсадными трубами с креплением (цементированием) затрубного пространства. Приток нефти в скважину обеспечивают пробивкой отверстий (перфорацией) обсадной трубы и цементного кольца в зоне продуктивного пласта (обычно десять отверстий на один метр).

Условия эксплуатации фонтанных скважин требуют герметизации их устья, разобщения межтрубного пространства, направления продукции скважин в пункты сбора нефти и газа, а также при необходимости полного закрытия скважины под давлением. Эти требования выполняются при установке на устье фонтанирующей скважины колонной головки (рис. 7.1) и фонтанной арматуры с манифольдом (трубопроводом, отводящим скважинную продукцию).



Рис. 7.1. Колонная головка

Оборудование любой скважины, в том числе фонтанной, должно обеспечивать отбор продукции в заданном режиме и возможность проведения необходимых технологических операций с учетом охраны недр,

окружающей среды и предотвращения аварийных ситуаций. Оно подразделяется на *наземное (устьевое)* и *скважинное (подземное)*.

К **наземному оборудованию** относят **фонтанную арматуру** и **манифольд**. Фонтанной арматурой оборудуют фонтанные нефтяные и газовые скважины. Ее устанавливают на колонную головку. Фонтанная арматура изготавливается по ГОСТ 13846–89.

Фонтанные арматуры различают по конструктивным и прочностным признакам. Эти признаки включают в шифр фонтанной арматуры.

Фонтанная арматура включает трубную обвязку (головку) и фонтанную елку с запорными и регулирующими устройствами (рис. 7.2).



Рис. 7.2. Фонтанная арматура:
1 – трубная обвязка; 2 – фонтанная елка

Трубная обвязка – часть фонтанной арматуры, устанавливаемая на колонную обвязку, предназначена для обвязывания одного или двух скважинных трубопроводов, контроля и управления потоком скважинной среды в затрубном (межтрубном) пространстве.

Скважинный трубопровод своим верхним концом закрепляется в катушке-трубодержателе, устанавливаемой на трубную головку, либо в муфте-трубодержателе, устанавливаемой в корпусе трубной головки. Схемы трубных обвязок приведены на рис. 7.3.



Рис. 7.3. Схемы трубных обвязок фонтанной арматуры:
 1 – ответный фланец; 2 – запорное устройство; 3 – трубная головка;
 4 – манометр с запорно-разрядным устройством

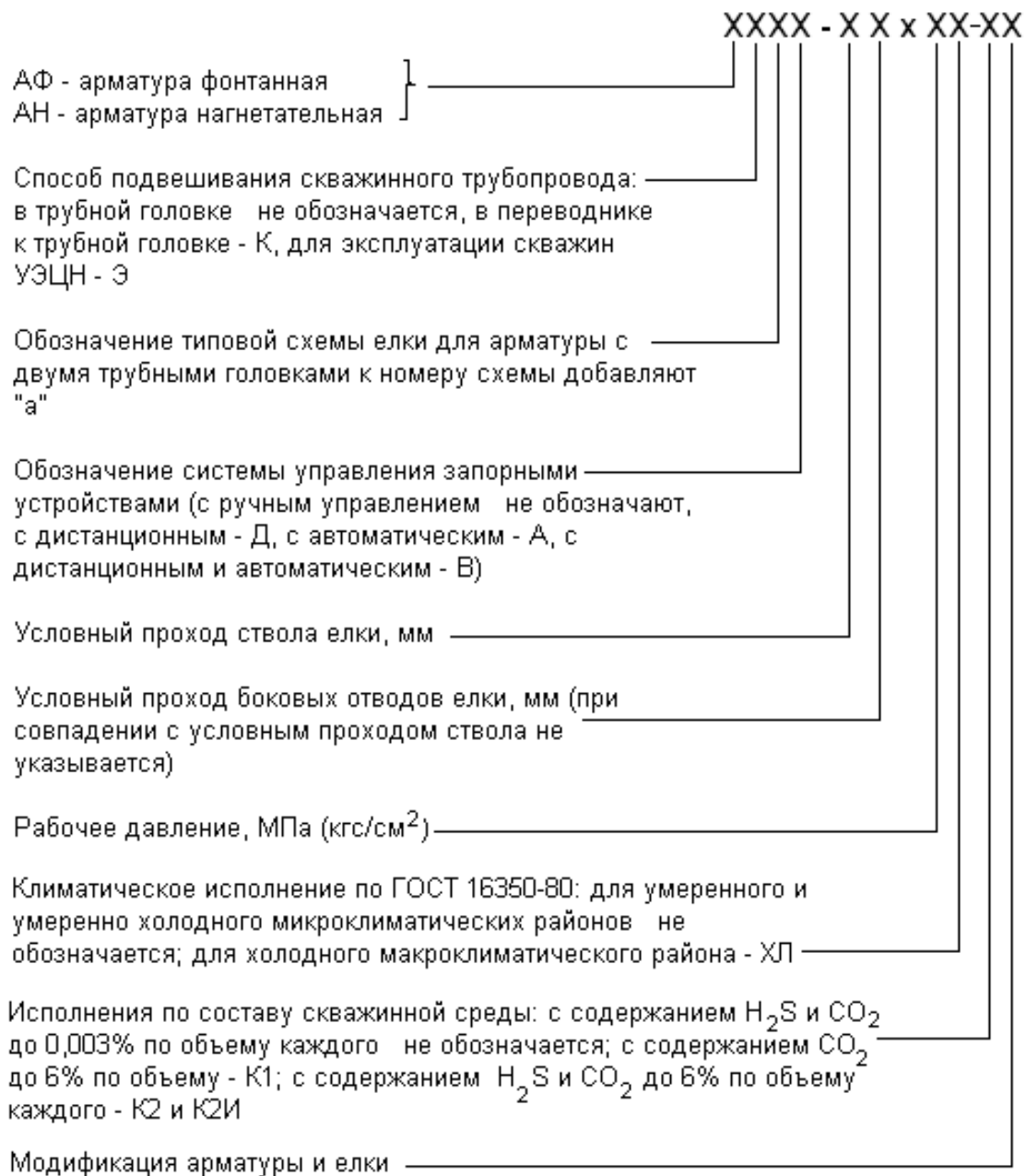
Фонтанная арматура выпускается на рабочее давление – 14, 21, 35, 70, 105 и 140 МПа, сечением ствола от 50 до 150 мм, по конструкции фонтанной елки – крестовая и тройниковая, по числу спускаемых в скважину рядов труб – однорядная и двухрядная и оборудована задвижками или кранами. Основные характеристики фонтанной арматуры приведены в их шифрах.

Конструкция фонтанной арматуры обеспечивает возможность измерения давления на верхнем буфере елки, а также давления и температуры среды на буфере бокового отвода елки и трубной головки. Стандартами предусмотрено изготовление блочных фонтанных арматур, а также укомплектование по необходимости фонтанных арматур автоматическими предохранительными и дистанционно управляемыми устройствами.

Фонтанная елка – часть фонтанной арматуры, устанавливаемая на трубную обвязку, предназначена для контроля и регулирования потока скважинной среды в скважинном трубопроводе и направления его в промысловый трубопровод. Типовые схемы фонтанных елок приведены на рис. 7.4.

При оборудовании скважины двумя концентрическими колоннами НКТ (двухрядная конструкция подъемника) трубы большего диаметра подвешиваются на резьбовом соединении нижнего тройника (крестовина), который устанавливается на крестовину, герметизирующую затрубное пространство.

Трубы меньшего диаметра подвешиваются на резьбе переводника (стволовой катушки), размещаемом над тройником (крестовиком) (рис. 7.3, б).



Типовые схемы фонтанных елок включают либо один (схемы 3 и 1), либо два (схемы 2 и 4) тройника (одно и двухъярусная арматура), либо крестовину (крестовая арматура – схемы 5 и 6).

Типовые схемы фонтанных елок включают либо один (схемы 3 и 1), либо два (схемы 2 и 4) тройника (одно- и двухъярусная арматура), либо крестовину (крестовая арматура – схемы 5 и 6).

Двухструнная (двухъярусная тройниковая и крестовая) конструкция елки целесообразна в том случае, если нежелательны остановки

скважины, причем рабочей является верхняя или любая боковая струна, а первое от ствола запорное устройство – запасным. Сверху елка заканчивается колпаком (буфером) с трехходовым краном и манометром. Для спуска в работающую скважину приборов и устройств вместо буфера ставится лубрикатор.

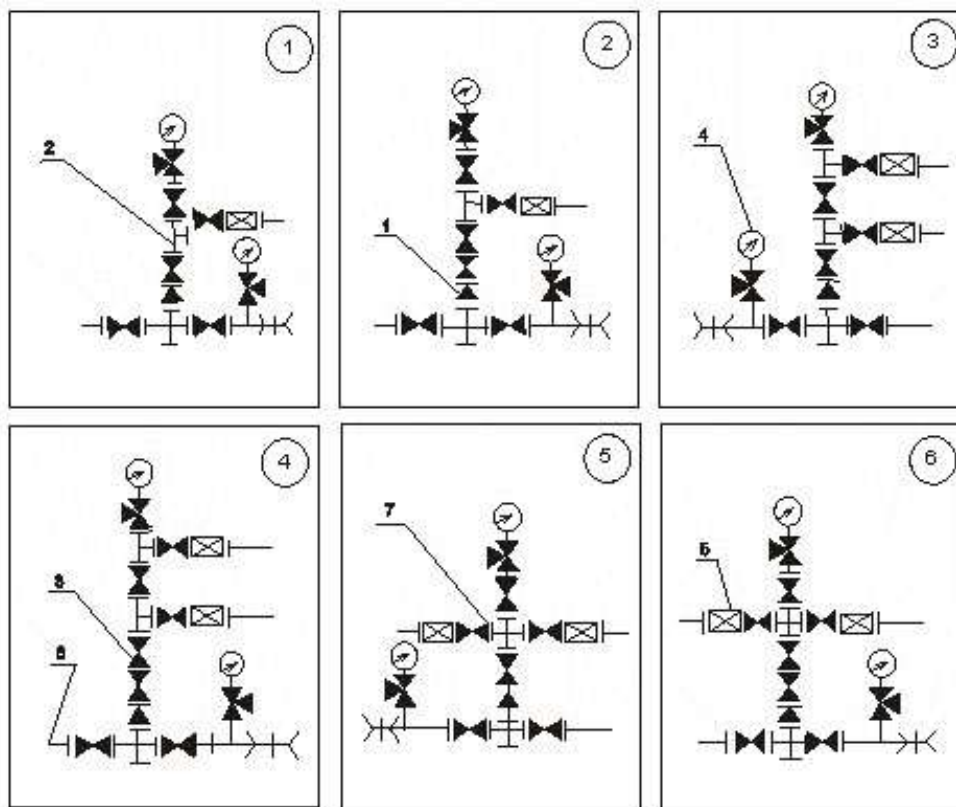


Рис. 7.4. Типовые схемы фонтанных елок:
 Схемы 1, 2, 3 и 4 – тройниковые; схемы 5 и 6 – крестовые
 (1 – переводник к трубной головке; 2 – тройник;
 3 – запорное устройство; 4 – манометр с запорно-разрядным устройством; 5 – дроссель; 6 – ответный фланец; 7 – крестовина)

Типовые схемы фонтанной арматуры приведены на рис. 7.5. Монтаж-демонтаж фонтанной арматуры на устье скважины производится автомобильными кранами или другими подъемными механизмами.

Запорные устройства фонтанной арматуры изготавливаются трех типов: пробковые краны со смазкой; прямоочные задвижки со смазкой типа ЗМ и ЗМС с однопластинчатым и ЗМАД – с двухпластинчатым шибером. Задвижки типов ЗМС и ЗМАД имеют модификации с ручным и пневмоприводом.

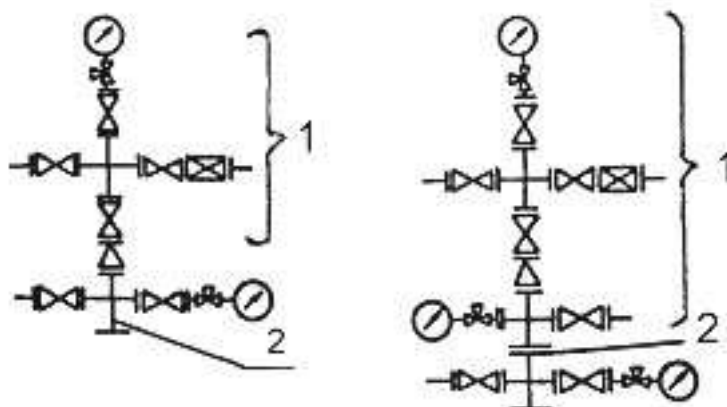


Рис. 7.5. Типовые схемы фонтанной арматуры:
1 – фонтанная елка; 2 – трубная обвязка

При всех способах эксплуатации скважин подъем жидкости и газа на поверхность происходит по специальным трубам НКТ, спускаемым в скважины перед началом эксплуатации (в фонтанирующих скважинах опускаются до фильтра). Согласно ГОСТ 633-80, предусмотрены следующие условные размеры (по внешнему диаметру): 27, 33, 42, 48, 60, 73, 89, 102 и 114 мм с толщиной стенок от 3 до 7 мм. Длина труб 5–10 м. Трубы бесшовные, из сталей с высокими механическими свойствами, на обоих концах резьба, соединяются между собой муфтами. Отечественные НКТ изготавливают 4 типов. НКТ могут быть изготовлены из алюминиевого сплава марки Д16. Применяют фибerglassовые трубы (нематаллические), а также безрезьбовые (гибкие) НКТ на барабанах длиной до 6000 м.

7.3. Оборудование для предупреждения открытых фонтанов

Для предупреждения открытых фонтанов при эксплуатации фонтанных скважин применяются комплексы типа КУСА и КУСА-Э. Они могут обслуживать от одной до восьми скважин в случае разгерметизации устья, при отклонении от заданных параметров (давления, дебита) работы скважин и при возникновении пожара.

Основные элементы комплексов – *пакер, скважинный клапан-отсекатель*, устанавливаемый внутри НКТ на глубине до 200 м, и наземная *станция управления*. Управление клапаном-отсекателем может быть пневмо – (тип КУСА) или электрогидравлическим (типа КУСА-Э).

Запорным органом служит хлопушка или шар.

Клапан-отсекатель (также и задвижка арматуры) может быть закрыт со станции управления принудительным путем или дистанционно

с пульта диспетчера, связанного со станцией управления посредством промышленной телемеханики.

Имеются еще автоматические клапаны-отсекатели, срабатывающие при увеличении дебита скважины выше заданного. Они устанавливаются на НКТ. Автоматизация фонтанной скважины предусматривает и автоматическое перекрытие выкидной линии разгруженным отсекателем манифольдного типа РОМ-1. Отсекатель срабатывает автоматически при повышении давления в трубопроводе на 0,45 МПа (образование парафиновой пробки) и при понижении давления до 0,15 МПа (порыв трубопровода).

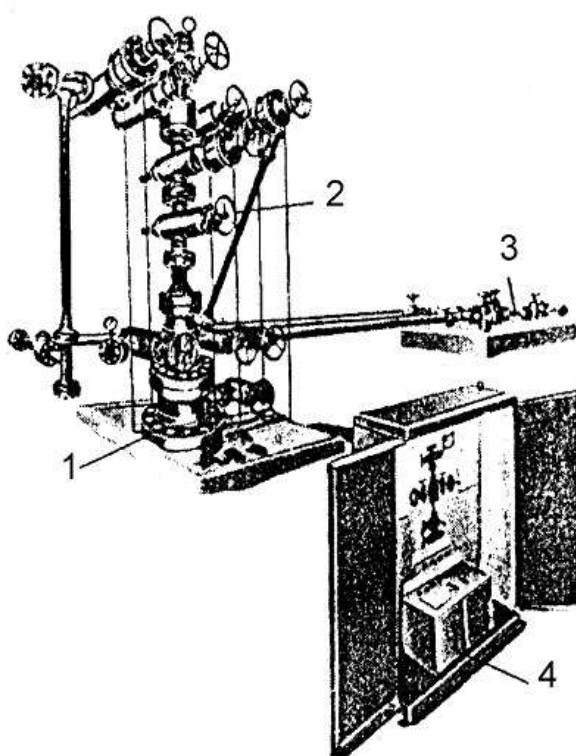


Рис. 7.6. Комплекс устьевого фонтанного оборудования:
1 – оборудование обвязки обсадных колонн;
2 – фонтанная арматура; 3 – манифольд; 4 – станция управления арматурой

Для обеспечения длительной и бесперебойной работы скважин в фонтанном режиме эксплуатации большое значение имеет регулирование пластовой энергии за счет изменения объема нефти, поступающего из скважины и называемого дебитом скважин. Для ограничения дебита скважин в боковом отводе фонтанной елки устанавливается сменный штуцер-вставка из износостойкого материала с калиброванным отвер-

ствием строго определенного диаметра. Диаметр штуцера определяет количество поступающей из скважины нефти в зависимости от принятого режима работы скважины. Обычно диаметр штуцера равен 3–15 мм и больше. Могут применяться быстросменяемые и быстрорегулируемые забойные штуцеры, которые устанавливаются в фонтанных трубах на любой глубине и удерживаются пакерами.

Спуск и подъем забойных штуцеров осуществляется на стальном канате при помощи лебедки. Комплекс устьевого фонтанного оборудования показан на рис. 7.6.

7.4. Освоение и пуск в работу фонтанных скважин

Освоение и пуск в работу фонтанных скважин осуществляется снижением давления на пласт путем:

- 1) последовательной замены глинистого раствора в скважине жидкостью и газожидкостной смесью меньшей плотности (глинистый раствор → вода → нефть);
- 2) использования инертного азота или газа (вытеснением части жидкости из скважины, ее аэрацией);
- 3) свабирования (поршневание с помощью сваба, представляющего поршень с клапаном и резиновым уплотнением).

7.5. Борьба с отложением парафина в подъемных трубах

Одним из факторов, осложняющих процесс эксплуатации скважин, является отложение парафина на стенках подъемных труб, устьевой арматуры и выкидных линий.

Для борьбы с отложениями парафина применяют следующие основные способы:

1. *Механический*, при котором парафин со стенок труб периодически удаляется специальными скребками и выносится струей на поверхность.
2. *Тепловой*, при котором скважина промывается теплоносителем (паром, горячей водой или нефтепродуктами).
3. *Использование подъемных труб с гладкой внутренней поверхностью* (остеклованных или покрытых специальным лаком или эмалью).
4. *Химический*, при котором парафин удаляется с помощью растворителей.

Неполадки в работе фонтанных скважин могут быть связаны со следующими видами нарушений:

1. Парафино- и гидратообразование в трубах.
2. Образование песчаных пробок на забоях.
3. Разъедание штуцера.
4. Забивание песком, парафином штуцера или выкидной линии.
5. Появление воды в скважине.

Исследование фонтанных скважин необходимо для установления правильного режима эксплуатации. Исследования проводятся как методом пробных откачек, так и по кривой восстановления забойного давления после остановки скважины. Метод пробных откачек применяют при исследовании для определения продуктивной характеристики скважин и установления технологического режима ее работы, а исследование по кривой восстановления забойного давления – для определения параметров пласта.

Кроме этого, периодически ведут отбор проб для определения свойств нефти.

Идея метода пробных откачек – в замене штуцеров (4–5 раз) и измерении параметров.

Глубинные измерения производятся глубинными приборами (манометрами), которые лебедками (ручными, механизированными) спускают в скважину на стальной проволоке диаметром от 0,6 до 2,0 мм.

По данным исследования строят графики зависимости дебита скважины Q от забойного давления $P_{заб}$ или от величины депрессии ΔP , то есть перепада между пластовым и забойным давлениями ($\Delta P = P_{пл} - P_{заб}$). Такие графики называются *индикаторными диаграммами* скважин. По форме линии индикаторных диаграмм (рис. 7.7) могут быть прямыми (линия 1), выпуклыми (линия 2) и вогнутыми (линия 3) относительно дебитов.

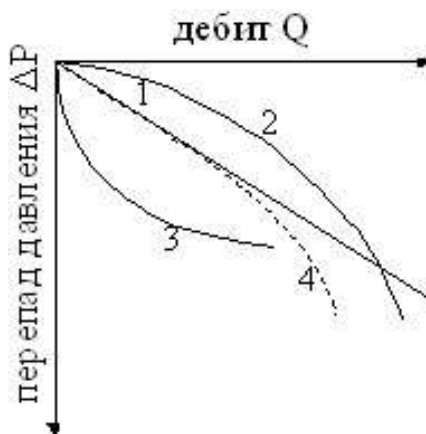


Рис. 7.7. Индикаторные диаграммы

Для добывающих скважин могут быть построены *прямолинейные* диаграммы (когда эксплуатируется пласт с водонапорным режимом и приток однородной жидкости в скважину происходит по линейному закону фильтрации); *криволинейные* – с выпуклостью, обращенной к оси дебитов; и диаграммы, одна часть которых прямолинейна, а другая при увеличении депрессии и дебитов – криволинейна (рис.7.7, линия 4). Искривление индикаторной линии обычно происходит вследствие нарушения линейного закона фильтрации.

Во всех случаях, когда залежь эксплуатируется на режиме, отличающемся от водонапорного, индикаторная линия будет выпуклой по отношению к оси дебитов.

Форма индикаторной линии может быть *вогнутой* по отношению к оси дебитов (рис. 7.7, линия 3). Поэтому в тех случаях, когда получают вогнутые индикаторные линии, исследование на приток считают неудовлетворительным, и его необходимо повторить.

Приток жидкости к забою скважины определяется зависимостью:

$$Q = K(P_{\text{пл}} - P_{\text{заб}})^n,$$

где K – коэффициент продуктивности; n – коэффициент, показывающий характер фильтрации жидкости через пористую среду.

При линейном законе фильтрации $n = 1$ (индикаторная линия прямая). Линию, выпуклую к оси дебитов, получают при $n > 1$, а вогнутую – при $n < 1$.

При линейном законе фильтрации предыдущее уравнение принимает вид:

$$Q = K(P_{\text{пл}} - P_{\text{заб}}).$$

Коэффициентом продуктивности добывающей скважины K называется отношение ее дебита к перепаду (депрессии) между пластовым и забойным давлениями, соответствующими этому дебиту:

$$K = \frac{Q}{P_{\text{пл}} - P_{\text{заб}}} = \frac{Q}{\Delta P}.$$

Если дебит измерять в т/сут. ($\text{м}^3/\text{сут}$), а перепад давления в паскалях, то размерность коэффициента продуктивности будет т/(сут·Па) или $\text{м}^3/(\text{сут} \cdot \text{Па})$. Однако величина паскаль чрезмерно мала, поэтому для промысловых измерений давления лучше пользоваться кратными единицами – мегапаскалем (МПа) или килопаскалем (кПа).

Коэффициент продуктивности обычно определяют по данным индикаторной линии. Если индикаторная линия имеет прямолинейный участок, который затем переходит в криволинейный, то коэффициент продуктивности определяют только по прямолинейному участку. Для установления коэффициента продуктивности по криволинейному

участку необходимо знать перепад давления, соответствующий этому коэффициенту.

По полученному в результате исследования скважины коэффициенту продуктивности устанавливают режим ее работы, подбирают необходимое эксплуатационное оборудование. По изменениям этого коэффициента судят об эффективности обработок призабойной зоны скважин, а также о качестве подземных ремонтов. Сравнивая газовые факторы и коэффициенты продуктивности до и после обработки или ремонта скважины, судят о состоянии скважины.

8. ГАЗЛИФТНАЯ ЭКСПЛУАТАЦИЯ НЕФТЯНЫХ СКВАЖИН

Логическим продолжением фонтанной эксплуатации является газлифтная эксплуатация, при которой недостающее количество газа для подъема жидкости закачивают в скважину с поверхности. Если притекающую пластовую энергию, характеризуемую газовым фактором, дополняют энергией газа, закачиваемого в скважину с поверхности, происходит искусственное фонтанирование, которое называется *газлифтным подъемом*, а способ эксплуатации – *газлифтным (компрессорным)*.

8.1. Область применения газлифта

Область применения газлифта – высокодебитные скважины с большими забойными давлениями, скважины с высокими газовыми факторами и забойными давлениями ниже давления насыщения; песочные скважины (содержащие в продукции песок), а также скважины, эксплуатируемые в труднодоступных условиях (например, затопляемость, паводки, болота и др.). Газлифт характеризуется высокой технико-экономической эффективностью, отсутствием в скважинах механизмов и трущихся деталей, простотой обслуживания скважин и регулирования работы.

Принцип действия газлифта. В скважину опускают два ряда насосных труб. По затрубному пространству между наружной и внутренней трубами подают под давлением газ или воздух. Наружную трубу называют *воздушной*. Внутреннюю трубу, по которой нефть в смеси с газом или воздухом поднимается на поверхность, называют *подъемной*. Подъемная труба имеет меньшую длину по сравнению с воздушной. До закачки газа жидкость в подъемной и воздушной трубах находится на одном уровне. Этот уровень называют статическим – $H_{ст}$. В этом случае давление жидкости на забое соответствует пластовому давлению.

$$P_{пл} = \rho \cdot g \cdot H_{ст},$$

отсюда

$$H_{ст} = \frac{P_{пл}}{\rho \cdot g}.$$

По воздушной трубе (затрубному пространству) в скважину под давлением этого газа жидкость полностью вытесняется в подъемную трубу, после этого газ проникает в подъемную трубу и перемешивается с жидкостью. Плотность газированной жидкости уменьшается? и по ме-

ре ее насыщения газом достигается разность в плотности газированной и негазированной жидкостей.

Вследствие этого более плотная (негазированная) жидкость будет вытеснять из подъемной трубы газированную жидкость. Если газ подавать в скважину непрерывно, то газированная жидкость будет подниматься и выходить из скважины в систему сбора. При этом в затрубном пространстве подъемной трубы устанавливается новый уровень жидкости, называемый динамической высотой:

$$H_{\text{дин}} = \frac{P_{\text{заб}}}{\rho \cdot g} .$$

При этом давление из башмака подъемной трубы

$$P_1 = (L - h_0) \cdot \rho \cdot g = h_{\text{п}} \cdot \rho \cdot g ,$$

где L – длина подъемной трубы;

h_0 – расстояние от устья скважины до динамического уровня;

$h_{\text{п}} = L - h_0$ - глубина погружения подъемной трубы в жидкость.

Применяют газлифты однорядные и двухрядные (рис. 8.1; 8.2).

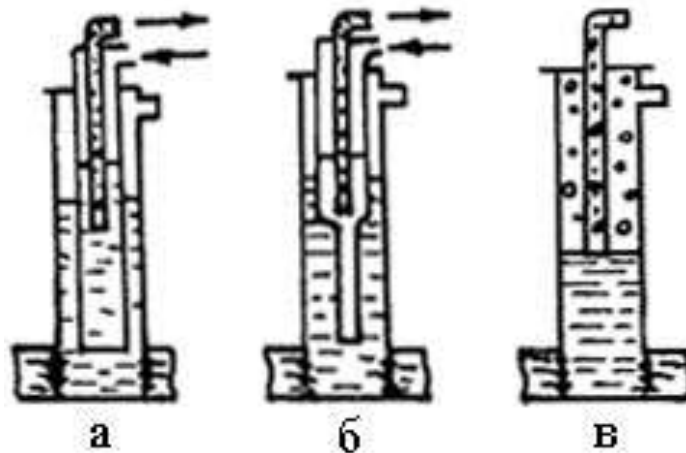


Рис. 8.1. Подъемники кольцевой системы:
a – двухрядный; *б* – полуторорядный; *в* – однорядный

В однорядном в скважину опускают только одну колонну труб, по которой газожидкостная смесь поднимается из скважины на поверхность. В двухрядном подъемнике в скважину опускают две насосные колонны труб. По затрубному пространству этих колонн с поверхности подают газ, а по внутренней колонне труб на поверхность поднимается газожидкостная смесь. Однорядный подъемник менее металлоемок, но в нем нет достаточных условий для выноса песка с забоя скважины. По-

этому однорядный подъемник применяется на скважинах, эксплуатируемых без воды и выноса песка. В двухрядном подъемнике вынос газожидкостной смеси происходит по внутренней трубе меньшего диаметра. За счет этого возрастают скорости подъемника газожидкостной смеси и улучшаются условия для выноса из скважины воды и песка.

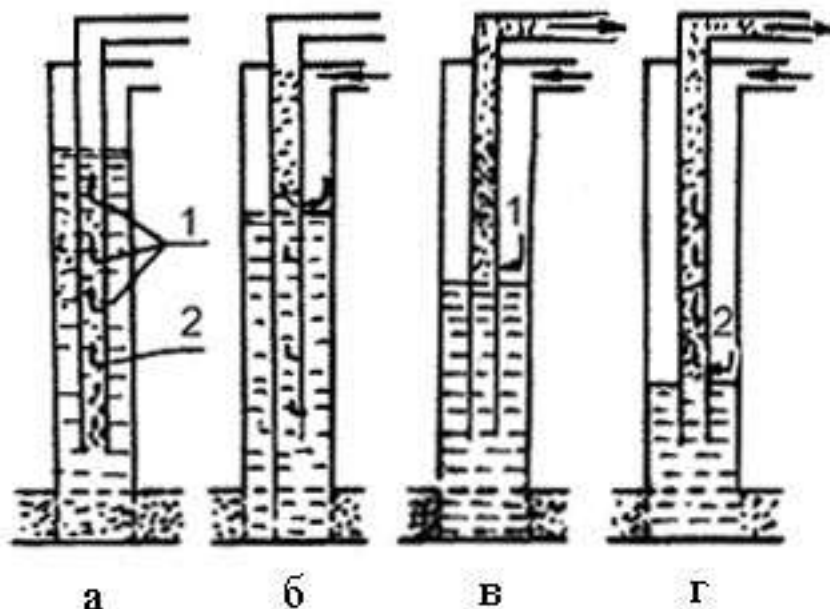


Рис. 8.2. Процесс запуска газлифтной скважины:
1 – пусковые клапаны; 2 – газлифтный клапан

Кроме того, двухрядный подъемник работает с меньшей пульсацией рабочего давления и струи жидкости, а это, в свою очередь, снижает расход рабочего агента – газа.

Поэтому, несмотря на увеличение металлоемкости, двухрядные подъемники (рис. 8.1) применяют на сильно обводненных скважинах при наличии на забое большого количества песка. С целью снижения металлоемкости применяют так называемую полуторорядную конструкцию, когда высший ряд труб заканчивают трубами меньшего диаметра, называемых хвостовиком (рис. 8.1).

Для оборудования газлифтных подъемников применяют НКТ следующих диаметров: в однорядных подъемниках – от 48 до 89 мм и редко 114 мм, в двухрядных подъемниках – для наружного ряда труб 73, 89 и 114 мм, а для внутреннего – 48, 60 и 73 мм. При выборе диаметров НКТ необходимо иметь в виду, что минимальный зазор между внутренней обсадной колонны и наружной поверхностью НКТ должен составлять 12–15 мм.

Достоинства газлифтного метода:

- простота конструкции (в скважине нет насосов);
- расположение технологического оборудования на поверхности (облегчает его наблюдение, ремонт), обеспечение возможности отбора из скважин больших объемов жидкости (до 1800–1900 т/сут.);
- возможность эксплуатации нефтяных скважин при сильном обводнении и большом содержании песка, простота регулирования дебита скважин.

Недостатки газлифтного метода:

- большие капитальные затраты;
- низкий КПД;
- повышенный расход НКТ, особенно при применении двухрядных подъемников;
- быстрое увеличение расхода энергии на подъем 1 т нефти по мере снижения дебита скважин с течением времени эксплуатации.

В итоге себестоимость добычи 1 т нефти при газлифтном методе ниже за счет низких эксплуатационных расходов, поэтому он перспективен.

8.2. Оборудование устья компрессорных скважин

Устье газлифтной скважины оборудуют стандартной фонтанной арматурой, рабочее давление которой должно соответствовать максимально ожидаемому на устье скважины. Арматуру до установки на скважину опрессовывают в сборном виде на пробное давление, указанное в паспорте. После установки на устье скважины ее опрессовывают на давление, допустимое для опрессовки эксплуатационной колонны, при этом независимо от ожидаемого рабочего давления арматуру монтируют с полным комплектом шпилек и уплотнений. Под ее выкидными и нагнетательными линиями, расположенными на высоте, устанавливают надежные опоры, предотвращающие падение труб при ремонте, а также вибрацию от ударов струи (рис. 8.3).

Обвязка скважины и аппаратура, а также газопроводы, находящиеся под давлением, должны отогреваться только паром или горячей водой.

Пуск газлифтных скважин (на примере двухрядного подъемника).

При нагнетании газа жидкость в межтрубном пространстве колонн НКТ оттесняется вниз, а вытесняемая перетекает в трубы малого

диаметра из эксплуатационной колонны, в результате чего уровень в ней становится ниже статического. Поэтому давление на забое становится выше пластового, и часть жидкости поглощается пластом. На любой момент времени давление закачиваемого газа соответствует гидростатическому давлению столба жидкости высотой, равной разности уровней в трубах малого диаметра (или затрубном пространстве) и межтрубном пространстве.

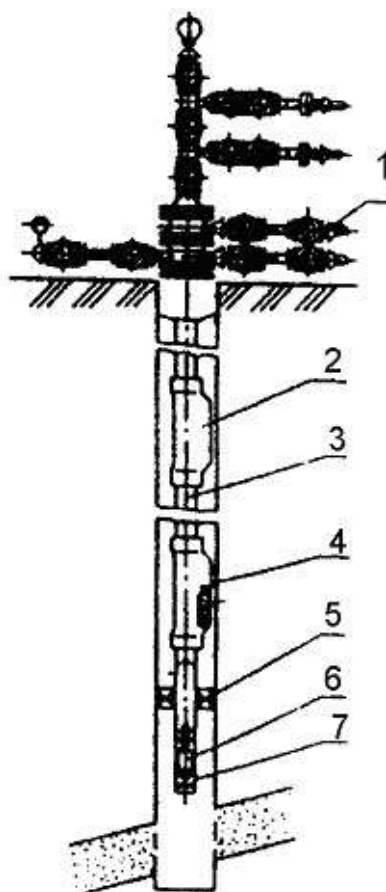


Рис. 8.3. Газлифтная установка ЛН:

1 – фонтанная арматура; 2 – скважинная камера; 3 – колонна насосно-компрессорных труб; 4 – газлифтный клапан; 5 – пакер; 6 – приемный клапан; 7 – ниппель приемного клапана

По мере нагнетания газа увеличивается разность уровней и возрастает давление закачиваемого газа. На рис. 8.4 приведена кривая изменения давления нагнетательного газа в зависимости от времени при пуске скважины.

Давление закачиваемого газа во время достижения уровня жидкости в межтрубном пространстве башмака подъемных труб будет макси-

мальным. Это давление называется пусковым – $P_{\text{пус}}$. Как только начнется излив газожидкостной смеси, давление на башмаке подъемных труб уменьшится. Среднее давление нагнетаемого газа при установившемся режиме газлифтной скважины называется рабочим P_p .

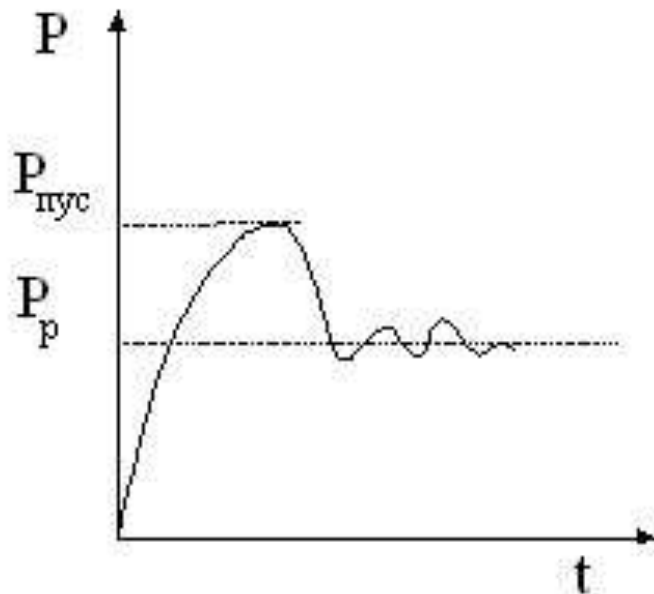


Рис. 8.4. График изменения давления нагнетательного агента от времени при пуске скважин

Таким образом, запуск газлифтных скважин осуществляется продавкой газом из газораспределительного пункта (ГРП) или от передвижных компрессоров. Для снижения пускового давления в современных газлифтных установках применяют последовательное газирование участков лифта через пусковые газлифтные клапаны.

8.3. Периодический газлифт

Периодический газлифт осуществляется путем прерывной подачи агента в скважину, то есть циклами.

Для повышения эффективности периодического газлифта может применяться **плунжер** – своеобразный поршень, движущийся в трубах одноразмерной колонны с минимальным зазором 1,5–2,0 мм, чтобы уменьшить величину стекания жидкости по стенкам труб и отделяющий поднимаемый столб жидкости от газа. При ударе о верхний амортизатор, расположенный в плунжере, клапан автоматически открывается, и плунжер падает вниз. При ударе о нижний амортизатор происходит за-

крытие клапана, и плунжер готов к следующему циклу. Плунжерный лифт может работать также с периодической подкачкой газа в затрубное пространство (рис. 8.5).

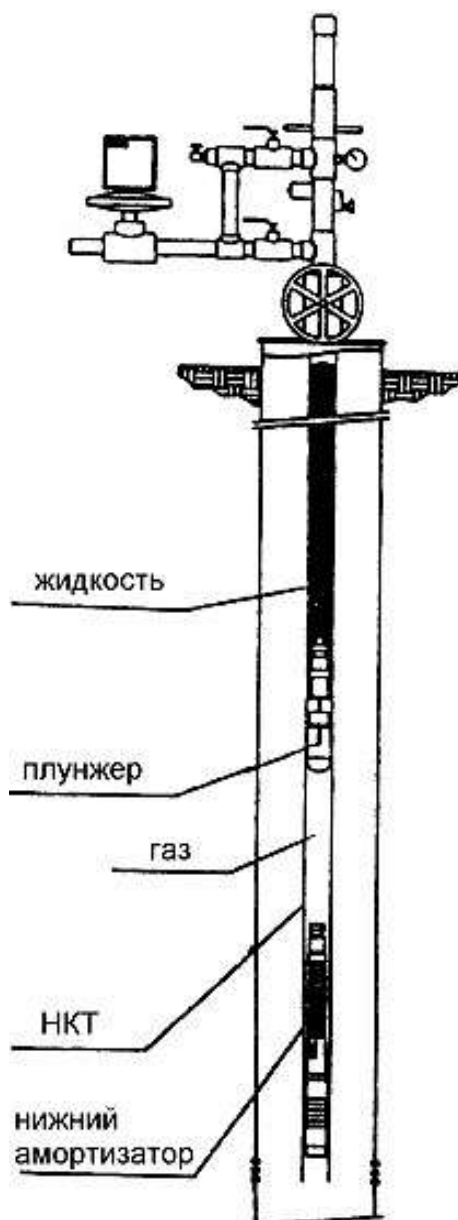


Рис. 8.5. Схема плунжерного подъемника

Плунжерный лифт можно использовать также при непрерывном газлифте и фонтанной эксплуатации скважины. В других установках, например, при эксплуатации скважин гидропакерным автоматическим поршнем, последний не имеет проходного отверстия и после перемеще-

ния к устью скважины нагнетательным газом падает вниз после прекращения подачи газа. Зазор между поршнем и колонной НКТ – 2,5–4 мм. Дебит скважин – 1–20 т/сут.

Установки плунжерного лифта изготавливаются на Ижевском механическом заводе (диаметр плунжера 58,5 мм, глубина спуска 4000 м), осваиваются на Томском электромеханическом заводе им. В.В. Вахрушева.

В настоящее время распространение установок периодического газлифта невелико.

9. ШТАНГОВЫЕ СКВАЖИННЫЕ НАСОСНЫЕ УСТАНОВКИ (УШСН)

Две трети фонда (66 %) действующих скважин стран СНГ (примерно 16,3 % всего объема добычи нефти) эксплуатируются УШСН. Дебит скважин составляет от десятков килограммов в сутки до нескольких тонн. Насосы спускают на глубину от нескольких десятков метров до 3000 м, а в отдельных скважинах на 3200–3400 м.

УШСНУ включает:

1. Наземное оборудование: станок–качалка (СК), оборудование устья.

2. Подземное оборудование: насосно-компрессорные трубы (НКТ), насосные штанги (НШ), штанговый скважинный насос (ШСН) и различные защитные устройства, улучшающие работу установки в осложненных условиях.

Отличительная особенность УШСН состоит в том, что в скважине устанавливают плунжерный (поршневой) насос, который приводится в действие поверхностным приводом посредством колонны штанг (рис. 9.1).

Штанговая глубинная насосная установка состоит из скважинного насоса 2 вставного или невставного типов, насосных штанг 4, насосно-компрессорных труб 3, подвешенных на планшайбе или в трубной подвеске 8, сальникового уплотнения 6, сальникового штока 7, станка-качалки 9, фундамента 10 и тройника 5. На приеме скважинного насоса устанавливается защитное приспособление в виде газового или песочного фильтра 1.

Штанговые скважинные насосы.

УШСН обеспечивают откачку из скважин жидкости, обводненностью до 99 %, абсолютной вязкостью до 100 мПа·с, содержанием твердых механических примесей до 0,5 %, свободного газа на приеме до 25 %, объемным содержанием сероводорода до 0,1 %, минерализацией воды до 10 г/л и температурой до 130 °С.

По способу крепления к колонне НКТ различают вставные (НСВ) и невставные (НСН) скважинные насосы (рис. 9.2, 9.3). У невставных (трубных) насосов цилиндр с седлом всасывающего клапана опускают в скважину на НКТ. Плунжер с нагнетательным и всасывающим клапаном опускают в скважину на штангах и вводят внутрь цилиндра. Плунжер с помощью специального штока соединен с шариком всасывающего клапана. Недостаток НСН – сложность его сборки в скважине, сложность и длительность извлечения насоса на поверхность для устранения какой-либо неисправности. Вставные насосы целиком собирают на по-

верхности земли и опускают в скважину внутрь НКТ на штангах. НСВ состоит из трех основных узлов: цилиндра, плунжера и замковой опоры цилиндра.

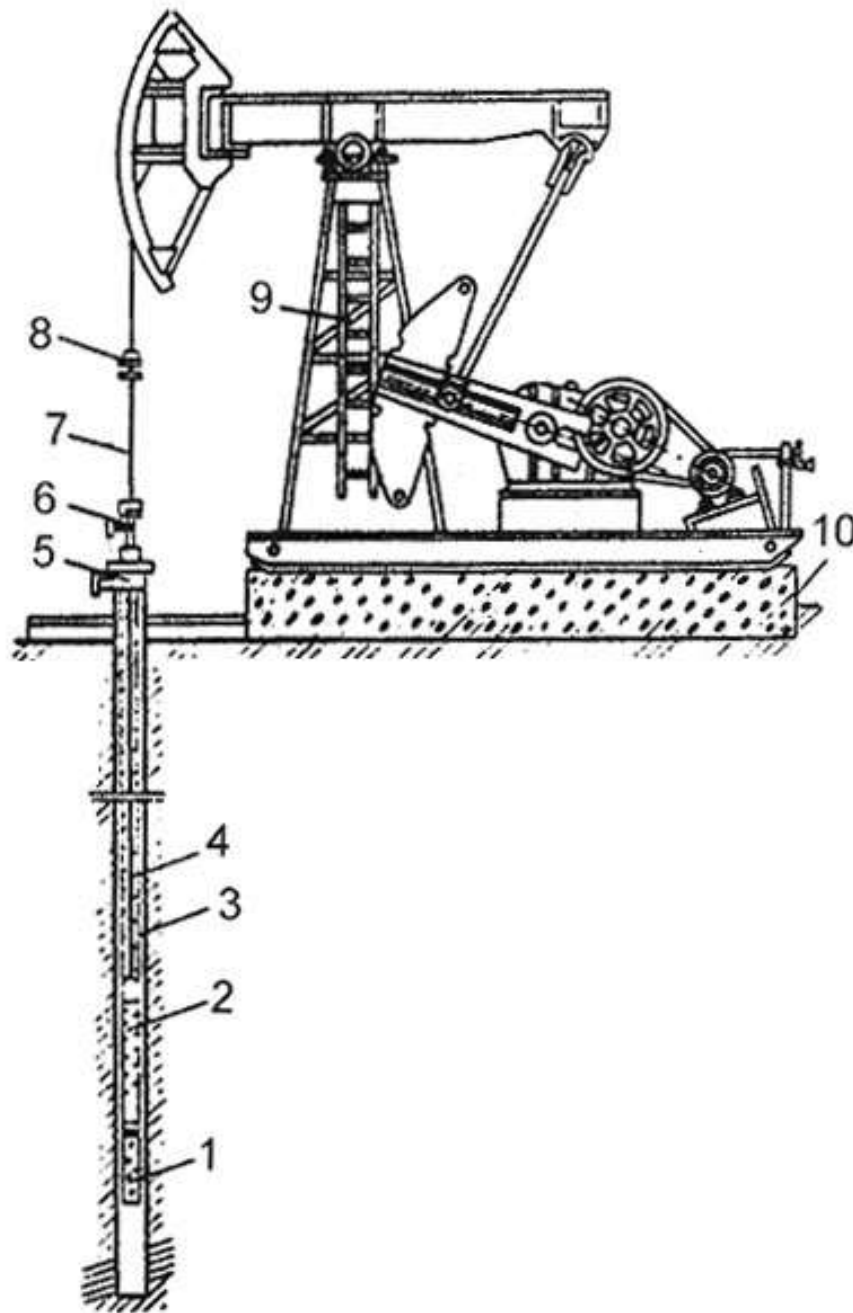


Рис. 9.1. Схема установки штангового скважинного насоса

В трубных же насосах для извлечения цилиндра из скважины необходим подъем всего оборудования (штанг с клапанами, плунжером и

НКТ). В этом коренное отличие между НСН и НСВ. При использовании вставных насосов в 2–2,5 раза ускоряются спуско–подъемные операции при ремонте скважин и существенно облегчается труд рабочих. Однако подача вставного насоса при трубах данного диаметра всегда меньше подачи невставного.

Насос НСВ–1 вставной одноступенчатый, плунжерный, с втулочным цилиндром и замком наверху, нагнетательным, всасывающим и противопесочным клапанами (рис. 9.2).

Насос НСВ спускается на штангах. Крепление (уплотнение посадками) происходит на замковой опоре, которая предварительно опускается на НКТ. Насос извлекается из скважины при подъеме только колонны штанг. Поэтому НСВ целесообразно применять в скважинах с небольшим дебитом и при больших глубинах спуска.

Невставной (трубный) насос представляет собой цилиндр, присоединенный к НКТ и вместе с ними спускаемый в скважину, а плунжер спускают и поднимают на штангах (рис. 9.3). НСН целесообразны в скважинах с большим дебитом, небольшой глубиной спуска и большим межремонтным периодом.

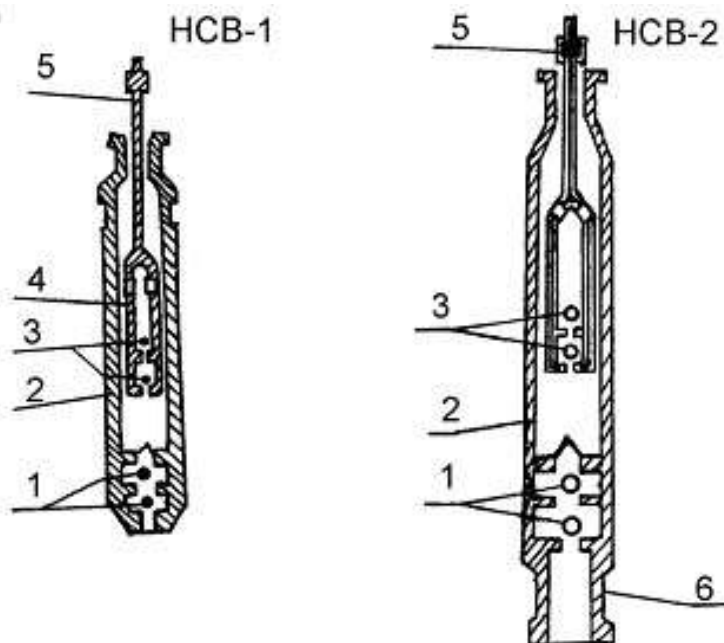


Рис. 9.2. Насосы скважинные вставные:
1 – впускной клапан; 2 – цилиндр; 3 – нагнетательный клапан;
4 – плунжер; 5 – штанга; 6 – замок

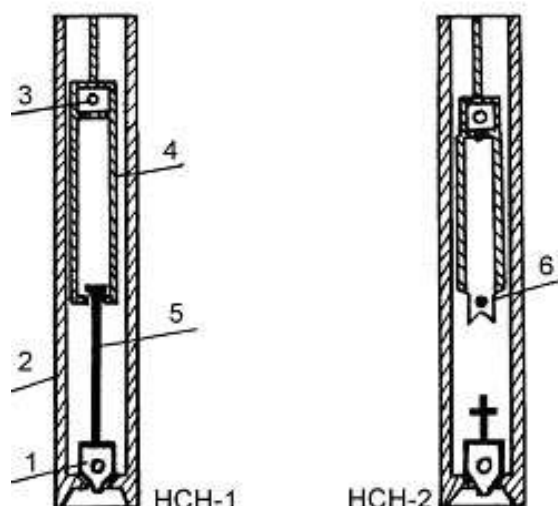


Рис. 9.3. Невставные скважинные насосы:

1 – всасывающий клапан; 2 – цилиндр; 3 – нагнетательный клапан; 4 – плунжер; 5 – захватный шток; 6 – ловитель

В зависимости от величины зазора между плунжером и цилиндром изготавливают насосы следующих групп посадок (исполнение «С» – то есть с составным цилиндром) (табл. 9.1).

Таблица 9.1

Группы посадок насосов

Группа	Зазор, мм
0	До 0,045
1	0,02 – 0,07
2	0,07 – 0,12
3	0,12 – 0,17

Чем больше вязкость жидкости, тем выше группа посадки.

Условный размер насосов (по диаметру плунжера) и длина хода плунжера соответственно приняты в пределах:

для НСВ 29–57 мм и 1,2 –6 м;

НСН 32–95 мм и 0,6–4,5 м.

Обозначение **НСН2-32-30-12-0**:

0 – группа посадки;

12×100 – наибольшая глубина спуска насоса (м);

30×100 – длина хода плунжера (мм);

32 – диаметр плунжера (мм).

Насосная штанга предназначена для передачи возвратно-поступательного движения плунжер-насоса. Штанга представляет собой стержень круглого сечения с утолщенными головками на концах. Выпускаются штанги из легированных сталей диаметром (по телу) 16, 19, 22, 25 мм и длиной 8 м – для нормальных условий эксплуатации.

Для регулирования длины колонн штанг с целью нормальной посадки плунжера в цилиндр насоса имеются также *укороченные штанги (футовки)* длиной 1; 1,2; 1,5; 2 и 3 м.

Штанги соединяются муфтами. Имеются также трубчатые штанги (наружный диаметр 42 мм, толщина 3,5 мм).

Начали выпускать насосные штанги из стеклопластика (АО «Очерский машиностроительный завод»), отличающиеся большей коррозионной стойкостью и позволяющие снизить энергопотребление до 20 %.

Применяются непрерывные штанги «Кород» (непрерывные на барабанах, сечение – полуэллипсное).

Особая штанга – *устьевой шток*, соединяющий колонну штанг с канатной подвеской. Поверхность его полирована (полированный шток). Он изготавливается без головок, а на концах имеет стандартную резьбу.

Для защиты от коррозии осуществляют окраску, цинкование и т. п., а также применяют ингибиторы.

Устьевое оборудование насосных скважин предназначено для герметизации затрубного пространства, внутренней полости НКТ, отвода продукции скважин и подвешивания колонны НКТ.

Устьевое оборудование типа ОУ включает устьевой сальник, тройник, крестовину, запорные краны и обратные клапаны.

Устьевой сальник герметизирует выход устьевого штока с помощью сальниковой головки и обеспечивает отвод продукции через тройник. Тройник ввинчивается в муфту НКТ. Наличие шарового соединения обеспечивает самоустановку головки сальника при несоосности (несовпадении осей штока и НКТ) сальникового штока с осью НКТ, исключает односторонний износ уплотнительной набивки и облегчает смену набивки.

Колонна НКТ подвешена на конусе в крестовине и расположена эксцентрично относительно оси скважины, что позволяет проводить спуск приборов в затрубное пространство через специальный устьевой патрубков с задвижкой.

Станки-качалки – индивидуальный механический привод ШСН (табл. 9.2).

Таблица 9.2

Некоторые модели станков-качалок

Станок-качалка	Номинальная нагрузка на устьевом штоке, кН	Длина устьевого штока, м	Число качаний балансира, мин	Мощность электродвигателя, кВт	Масса, кг
СКБ80-3-40Т	80	1,3–3,0	1,8–12,7	15–30	12000
СКС8-3,0-4000	80	1,4–3,0	4,5–11,2	22–30	11900
ПФ8-3,0-400	80	1,8–3,0	4,5–11,2	22–30	11600
ОМ-2000	80	1,2–3,0	5–12	30	11780
ОМ-2001	80	1,2–3,0	2–8	22/33	12060
ПНШ 60-2,1-25	80	0,9–2,1	1,36–8,33	7,5–18,5	8450
ПНШ 80-3-40	80	1,2–3,0	4,3–12	18,5–22	12400

В шифре станка – качалки типа СКД, например, СКД78–3–4000, указано: буквы – станок качалка дезаксиальный, 8 – наибольшая допустимая нагрузка P_{\max} на головку балансира в точке подвеса штанг в тоннах ($1 \text{ т} = 10 \text{ кН}$); 3 – наибольшая длина хода устьевого штока в м; 4000 – наибольший допустимый крутящий момент $M_{\text{кр max}}$ на ведомом валу редуктора в кгс/м ($1 \text{ кгс/м} = 10^{-2} \text{ кН}\cdot\text{м}$).

Основные узлы станка-качалки: рама, стойка в виде усеченной четырехгранной пирамиды, балансир с поворотной головкой, траверса с шатунами, шарнирноподвешенная к балансиру, редуктор с кривошипам и противовесами. СК комплектуется набором сменных шкивов для изменения числа качаний, то есть регулирование дискретное. Для быстрой смены и натяжения ремней электродвигатель устанавливается на поворотной раме-салазках.

Монтируется станок-качалка на раме, устанавливаемой на железобетонное основание (фундамент). Фиксация балансира в необходимом (крайнем верхнем) положении головки осуществляется с помощью тормозного барабана (шкива). Головка балансира откидная или поворотная для беспрепятственного прохода спускоподъемного и глубинного оборудования при подземном ремонте скважины. Поскольку головка балансира совершает движение по дуге, то для сочленения ее с устьевым штоком и штангами имеется гибкая канатная подвеска 17 (рис. 9.4). Она позволяет регулировать посадку плунжера в цилиндр насоса или выход плунжера из цилиндра, а также устанавливать динамограф для исследования работы оборудования.

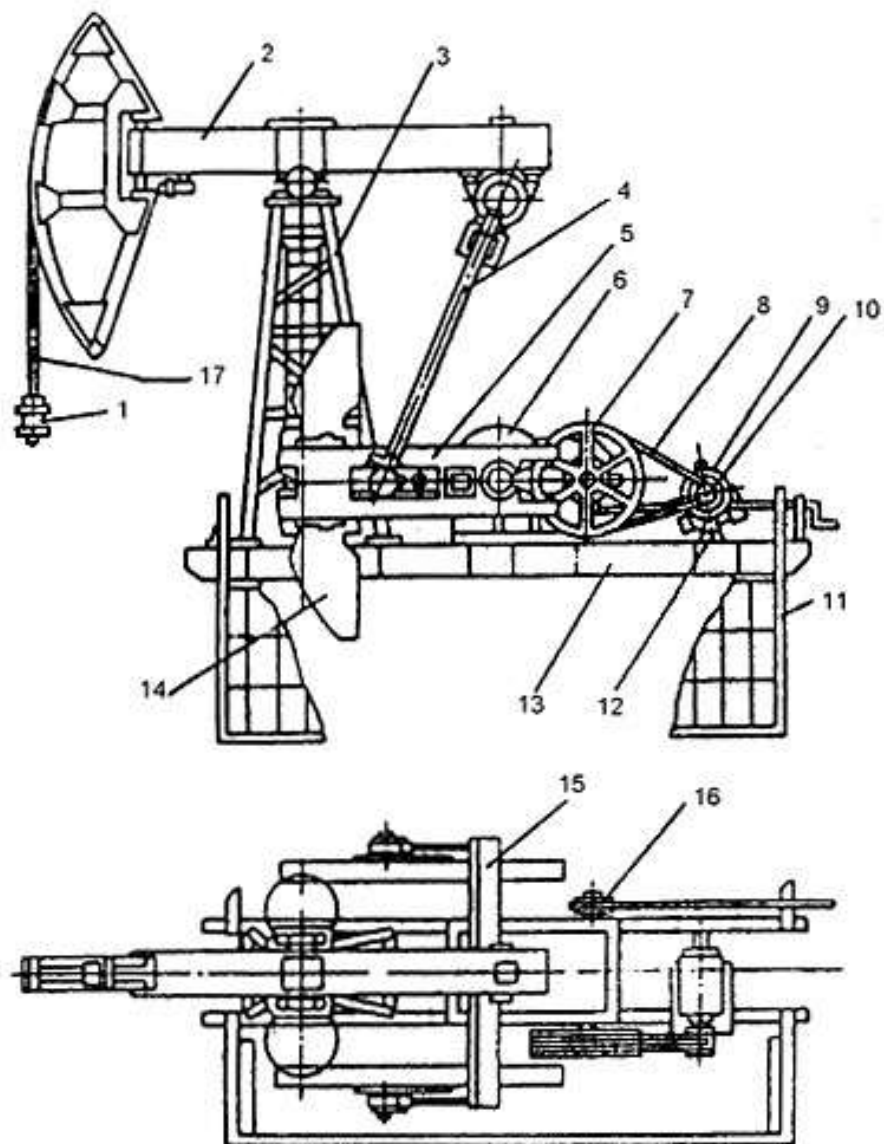


Рис. 9.4. Станок-качалка типа СКД:

1 – подвеска устьевого штока; 2 – балансир с опорой; 3 – стойка;
4 – шатун; 5 – кривошип; 6 – редуктор; 7 – ведомый шкив;
8 – ремень; 9 – электродвигатель; 10 – ведущий шкив;
11 – ограждение; 12 – поворотная плита; 13 – рама;
14 – противовес; 15 – траверса; 16 – тормоз; 17 – канатная подвеска

Амплитуду движения головки балансира регулируют путем изменения места сочленения кривошипа с шатуном относительно оси вращения (перестановка пальца кривошипа в другое отверстие).

За один двойной ход балансира нагрузка на СК неравномерная. Для уравнивания работы станка-качалки помещают грузы (противовесы) на балансир, кривошип или на балансир и кривошип. Тогда

уравновешивание называют соответственно балансирным, кривошипным (роторным) или комбинированным.

Блок управления обеспечивает управление электродвигателем СК в аварийных ситуациях (обрыв штанг, поломки редуктора, насоса, порыв трубопровода и т. д.), а также самозапуск СК после перерыва в подаче электроэнергии.

Выпускают СК с грузоподъемностью на головке балансира от 2 до 20 т.

Электродвигателями к СК служат короткозамкнутые асинхронные во влагоморозостойком исполнении трехфазные электродвигатели серии АО и электродвигатели АО2 и их модификации АОП2.

Частота вращения электродвигателей 1500 и 500 мин⁻¹.

В настоящее время российскими заводами освоены и выпускаются новые модификации станков-качалок: СКДР и СКР (унифицированный ряд из 13 вариантов грузоподъемностью от 3 до 12 т), СКБ, СКС, ПФ, ОМ, ПШГН, ЛП-114.00.000 (гидрофицированный). Станки-качалки для временной добычи могут быть мобильными (на пневмоходу) с автомобильным двигателем.

10. ЭКСПЛУАТАЦИЯ СКВАЖИН ПОГРУЖНЫМИ ЭЛЕКТРОЦЕНТРОБЕЖНЫМИ НАСОСАМИ

Недостатками штанговых насосов является ограниченность глубины их подвески и малая подача нефти из скважин.

На заключительной стадии эксплуатации вместе с нефтью из скважин поступает большое количество пластовой воды, применение штанговых насосов становится малоэффективным. Этим недостатком лишены установки погружных электронасосов УЭЦН (рис. 10.1, табл. 10.1).

Погружные насосы – это малогабаритные (по диаметру) центробежные, секционные, многоступенчатые насосы с приводом от электродвигателя. Обеспечивают подачу 10–1300 м³/сут. и более напором 450–2000 м.вод.ст. (до 3000 м).

В зависимости от поперечного размера погружного агрегата, УЭЦН делят на три условные группы: 5, 5А и 6 с диаметрами соответственно 93, 103, 114 мм, предназначенные для эксплуатационных колонн соответственно не менее 121,7; 130; 114,3 мм.

Основные технические характеристики УЭЦН отражены в их шифрах.

Электродвигатели в установках применяются асинхронные, трехфазные с короткозамкнутым ротором вертикального исполнения ПЭД40-103 обозначает: погружной электродвигатель мощностью 40 кВт, диаметром 103 мм. Двигатель заполняется специальным маловязким, высокой диэлектрической прочности маслом, служащим для охлаждения и смазки.

Для погружных электродвигателей напряжение составляет 380–2300 В, сила номинального тока 24,5–86 А при частоте 50 Гц, частота вращения ротора 3000 мин⁻¹, температура окружающей среды +50 – +90 °С.

Модуль-секция насос – центробежный многоступенчатый, секционный. Число ступеней в насосном агрегате может составлять от 50 до 500.

При откачивании пластовой жидкости, содержащей у сетки входного модуля насоса свыше 25 % (до 55 %) по объему свободного газа, к насосу подсоединяется газосепаратор, который отводит в затрубное пространство часть газа из пластовой жидкости и улучшает работу насоса.

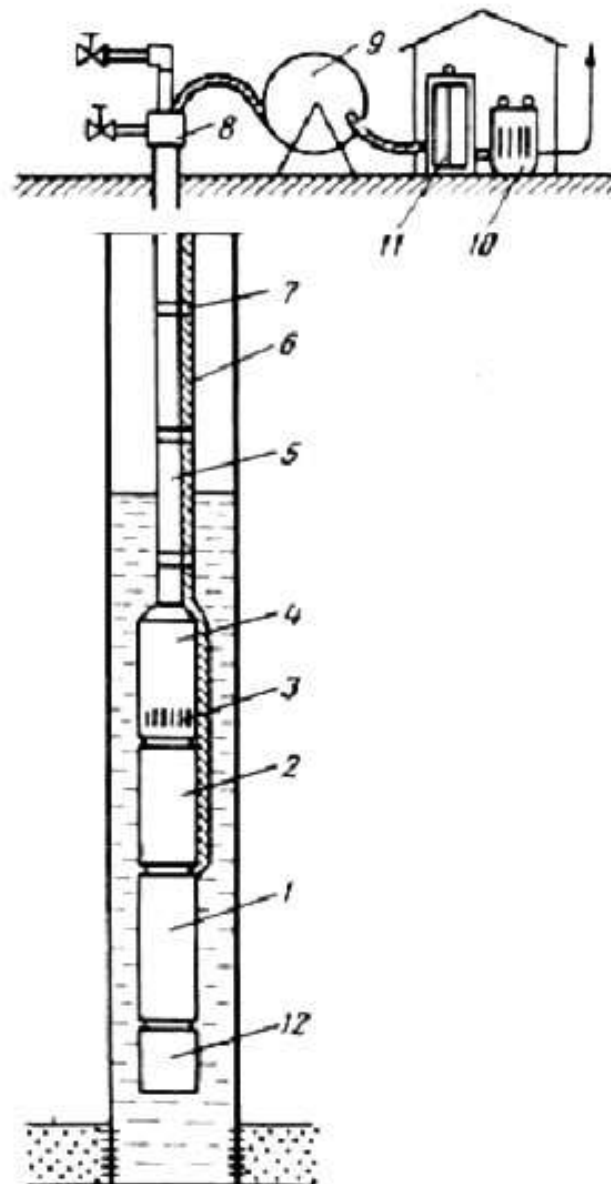


Рис. 10.1. Общая схема установки погружного центробежного насоса: 1 – маслозаполненный электродвигатель ПЭД; 2 – звено гидрозащиты или протектор; 3 – приемная сетка насоса для забора жидкости; 4 – многоступенчатый центробежный насос ПЦЭН; 5 – НКТ; 6 – бронированный трехжильный электрокабель; 7 – пояски для крепления кабеля к НКТ; 8 – устьевая арматура; 9 – барабан для намотки кабеля при спуско-подъемных работах и хранения некоторого запаса кабеля; 10 – трансформатор или автотрансформатор; 11 – станция управления с автоматикой; 12 – компенсатор

Таблица 10.1

Виды установок погружных электронасосов

Наименование установок	Минимальный (внутр.) диаметр эксплуатационной колонны	Поперечный габарит установки (мм)	Подача (м ³ /сут.)	Напор (м)	Мощность двигателя (кВт)	Тип газосепаратора	
УЭЦНМ5-50	121,7	112	50	990–1980	32–45		
УЭЦНМ5-80			80	900–1950	32–63		
УЭЦНМК5-80							
УЭЦНМ5-125			125	745–1770		1МНГ5	
УЭЦНМК5-125							
УЭЦНМ5-200			200	640–1395	45–90	1МНГК5	
УЭЦНМ5А-160	130,0	124	160	790–1705	32–90	МНГА5	
УЭЦНМ5А-250			250	795–1800	45–90	МНГА5	
УЭЦНМК5-250							
УЭЦНМ5А-400			400	555–1255	63–125	МНГК5А	
УЭЦНМК5А-400							
УЭЦНМ6-250	144,3	137	250	920–1840	63–125		
УЭЦНМ6-320			320	755–1545			
УЭЦНМ6-500	144,3 или 148,3	137 или 140,5	500	800–1425	90–180		
УЭЦНМ6-800	148,3	140,5	800	725–1100	125–250		
УЭЦНМ6-1000	148,3	140,5	1000	615–1030	180–250		

Гидравлическая характеристика погружного электроцентробежного насоса (ПЭЦН) «мягкая», дается заводом-изготовителем при работе насоса на воде плотностью $\rho = 1000 \text{ кг/м}^3$ (количество ступеней равно 100) и представляет собой зависимости (рис. 10.2): напора H от подачи Q ($H = f(Q)$); коэффициента полезного действия КПД – η от Q ($\eta = f(Q)$); мощности N от Q (на рисунке не показано). При закрытой задвижке и подаче $Q = 0$ насос развивает максимальный напор H_{\max} (кривая 1). В этом случае КПД равен нулю. Если насос работает без подъема жидкости ($H = 0, \eta = 0$), подача его максимальна (Q_{\max}).

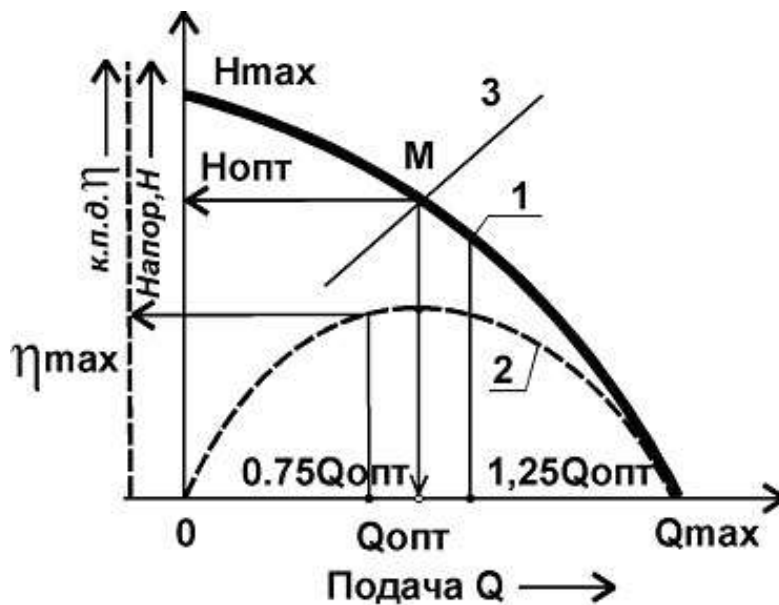


Рис. 10.2. Гидравлическая характеристика ПЭЦН

Наиболее целесообразная область работы насоса – зона максимального КПД (кривая 2). Значение η_{\max} достигает 0,5–0,6. Режим эксплуатации насоса, когда напор $H_{\text{опт}}$ и подачи $Q_{\text{опт}}$ соответствуют точке с максимальным КПД, называют оптимальным (точка M).

Режим эксплуатации насоса – это пересечение гидравлической характеристики насоса (кривая 1) с его «внешней сетью», в данном случае гидродинамической характеристикой скважины (кривая 3).

Гидродинамическая характеристика скважины – это совокупная характеристика работы пласта и подъемника, которая выражается графической зависимостью напора (давления) в функции дебита (подачи) ($H = f(Q)$).

Задача рационального выбора компоновки УЭЦН сводится к подбору такого режима насоса, когда пересечение кривых 1 и 3 будет находиться в «рабочей зоне», которая лежит на кривой 1, где $\eta_M \geq (0,8 - 0,85)\eta_{\max}$. Регулирование режима возможно как изменением характеристики насоса (изменением числа оборотов, изменением числа ступеней и др.), так и изменением характеристики «внешней сети» (изменением диаметра НКТ, применением штуцеров и др.).

Погружной насос, электродвигатель, гидрозащита соединяются между собой фланцами и шпильками. Валы насоса двигателя и гидрозащита имеют на концах шлицы и соединяются между собой шлицевыми муфтами.

Гидрозащита предназначена для защиты ПЭД от проникновения в его полость пластовой жидкости и смазки сальника насоса. Она состоит из *протектора* и *компенсатора*.

Кабель с поверхности до погружного агрегата подводят питающий полиэтиленовый бронированный (эластичная стальная оцинкованная лента) круглый кабель (типа КГБК), а в пределах погружного агрегата – плоский типа (КПБП).

Станция управления обеспечивает включение и отключение установки, самозапуск после появления исчезнувшего напряжения и аварийное отключение (перегрузки, короткое замыкание, колебания давления, отсутствие притока и др.).

Станции управления (ШГС-5804 для двигателей с мощностью IV до 100 кВт, КУПНА-79 для двигателей с N больше 100 кВт). Они имеют ручное и автоматическое управление, дистанционное управление с диспетчерского пункта, работают по программе.

Имеется отсекающий манифольдного типа РОМ-1, который перекрывает выкидную линию при повышении или резком снижении давления (вследствие прорыва трубопровода).

Трансформаторы регулируют напряжение питания с учетом потерь в кабеле (25–125 В на 1000 м).

Погружные винтовые и гидропоршневые насосы. Это новые виды погружных насосов.

Винтовой насос – это тоже погружной насос с приводом от электродвигателя, но жидкость в насосе перемещается за счет вращения ротора-винта. Особенно эффективны насосы этого типа при извлечении из скважин нефтей с повышенной вязкостью.

Применяются насосы с приводом на устье скважин, производительность которых до 185 м³/сут.; напор до 1830 м.

Гидропоршневой насос – это погружной насос, приводимый в действие потоком жидкости, которая подается в скважину с поверхности насосной установкой. При этом в скважину опускают два ряда концентрических труб диаметром 63 и 102 мм. Насос опускают в скважину внутрь трубы диаметром 63 мм и давлением жидкости прижимают к посадочному седлу (опора для насоса), находящемуся в конце этой трубы. Поступающая с поверхности жидкость приводит в движение поршень двигателя, а вместе с ним и поршень насоса. Поршень насоса откачивает жидкость из скважины и вместе с рабочей жидкостью подает ее по межтрубному пространству на поверхность.

11. ИССЛЕДОВАНИЕ ГЛУБИННО-НАСОСНЫХ СКВАЖИН И ДИНАМОМЕТРИРОВАНИЕ СКВАЖИННЫХ НАСОСНЫХ УСТАНОВОК

Контроль за работой глубинно-насосных скважин осуществляется глубинными исследованиями, динамометрированием скважин (измерением нагрузки на головке станка-качалки), отбором проб добываемой продукции. Исследования проводят при установившихся режимах с целью получения индикаторной линии $Q(\Delta P)$ и установления зависимости дебита Q от режимных параметров установки. По результатам исследований определяют параметры пласта и устанавливают режим работы скважины.

Теоретические основы гидродинамических исследований скважин независимы от способа их эксплуатации. Технология исследований зависит от этого. Забойное давление можно определить либо с помощью глубинных манометров, либо по уровню жидкости с помощью эхолота.

Малогабаритные скважинные манометры диаметром 22–25 мм спускают в кольцевой зазор между НКТ и обсадной колонной на проволоке через отверстия в эксцентричной планшайбе, которая позволяет подвесить трубы со смещением от центра скважины для увеличения проходного сечения межтрубного пространства. В глубоких и искривленных скважинах возможны прихваты и обрывы проволоки.

Для специальных исследований используются лифтовые скважинные манометры, спускаемые на НКТ.

Часто скважины, оборудованные ШСН, исследуют с помощью эхолота-прибора для замера уровня в скважине. По положению уровней и по известной плотности жидкости в скважине определяют пластовое и забойное давление. Суть процесса измерения-эхометрии в следующем. В трубное пространство с помощью датчика импульса звуковой волны (пороховой хлопушки) посылается звуковой импульс. Звуковая волна, пройдя по стволу скважины, отражается от уровня жидкости, возвращается к устью скважины и улавливается кварцевым чувствительным микрофоном. Микрофон соединен через усилитель с регистрирующим устройством, которое записывает все сигналы (исходный и отраженный) на бумажной ленте в виде диаграммы (рис. 11.1).

Лента перемещается с помощью лентопротяжного механизма с постоянной скоростью. Для измерения скорости звука, недалеко от уровня жидкости на известном расстоянии от устья, на трубах устанавливают репер-патрубок, подвешенный на муфте одной из труб и пере-

крывающий кольцевой зазор между обсадными и насосными трубами на 60–65 %.

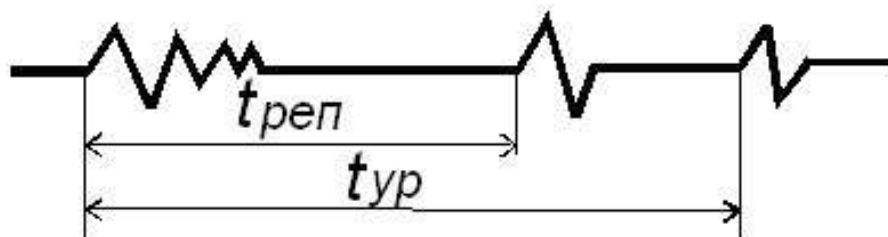


Рис. 11.1. Эхограмма

Для целей исследования дебит скважины Q можно менять либо изменением длины хода штока (изменением места сочленения шатуна с кривошипом перестановкой пальца шатуна на кривошипе), либо изменением числа качаний (смена диаметра шкива на валу электродвигателя привода СК).

Динамометрирование установок.

Диаграмму нагрузки на устьевой шток в зависимости от его хода называют динамограммой, а ее снятие – динамометрированием ШСНУ. В наиболее распространенном гидравлическом динамографе типа ГДМ-3 (рис. 11.2) действующая на шток нагрузка передается через рычаговую систему на мембрану камеры 9, заполненную жидкостью (спиртом или водой), где создается повышенное давление. Давление жидкости в камере, пропорциональное нагрузке на шток, передается по капиллярной трубе 8 на геликсную пружину 7. При увеличении давления геликсная пружина разворачивается, а перо 6, прикрепленное к ее свободному концу, чертит линию на бумажном диаграммном бланке 5. Бланк закреплен на подвижном столике, который с помощью приводного механизма перемещается пропорционально ходу устьевого штока. В результате получается развертка нагрузки P в зависимости от длины хода S . Для снятия динамограммы измерительную часть динамографа (месдозу и рычаг) вставляют между траверсами канатной подвески штанг, а нить 1 приводного механизма самописца прикрепляют к неподвижной точке (устьевому сальнику). Масштаб хода изменяют сменой диаметра шкива 2 самописца (1:15, 1:30, 1:45), а усилия – перестановкой опоры месдозы и рычага.

Динамограф предварительно тарируют. На рис. 11.3 показана теоретическая динамограмма.

Точка А – начало хода устьевого штока вверх. АБ – восприятие нагрузки от веса жидкости после закрытия нагнетательного клапана.

Отрезок бБ – потеря хода плунжера в результате удлинения штанг и сокращения труб, отрезок бВ соответствует ходу плунжера вверх. При обратном ходе штока линия вГ отображает разгрузку штанг от веса жидкости (трубы растянулись, а штанги сократились на длину отрезка П). В интервале гА (ход плунжера вниз) нагрузка $P_{вн}$ равна весу штанг в жидкости, а при ходе вверх $P_{вв}$ – весу штанг и весу жидкости над плунжером.

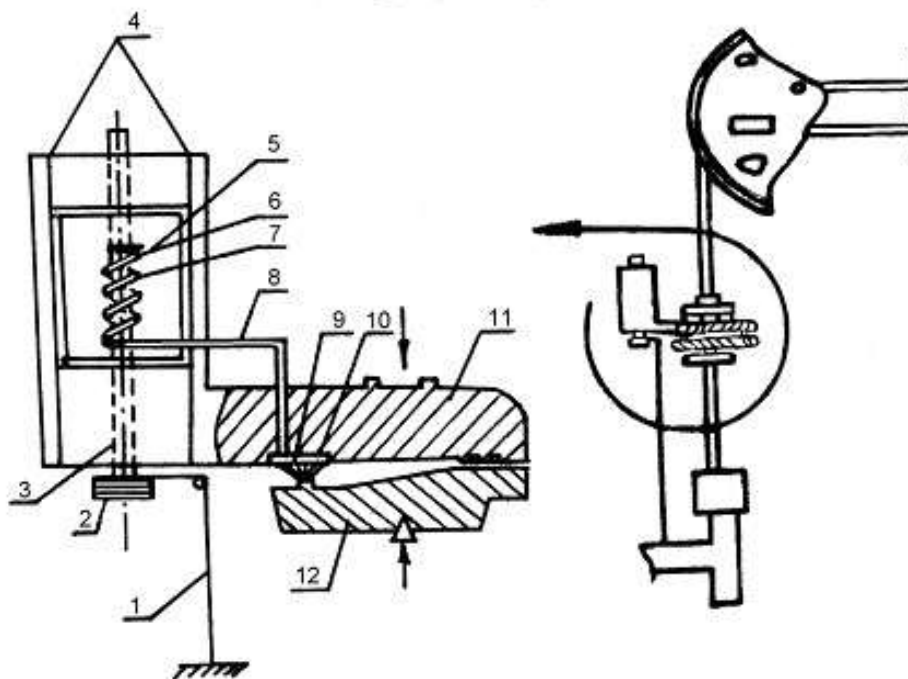


Рис. 11.2. Принципиальная схема гидравлического динамографа
и его установки между траверсами канатной подвески:

1 – нить приводного механизма; 2 – шкив ходового винта; 3 – ходовой винт столика; 4 – направляющие салазки столика; 5 – бумажный бланк; 6 – пишущее перо геликсной пружины; 7 – геликсная пружина; 8 – капиллярная трубка; 9 – силоизмерительная камера; 10 – нажимной диск; 11 – месдоза (верхний рычаг силоизмерительной части); 12 – рычаг (нижний) силоизмерительной части

Фактическая динамограмма отличается от теоретической, и ее изучение позволяет определить максимальную и минимальную нагрузки, длины хода штока и плунжера, уяснить динамические процессы в колонне штанг, выявить ряд дефектов и неполадок в работе ШСВУ и насоса (рис. 11.4).

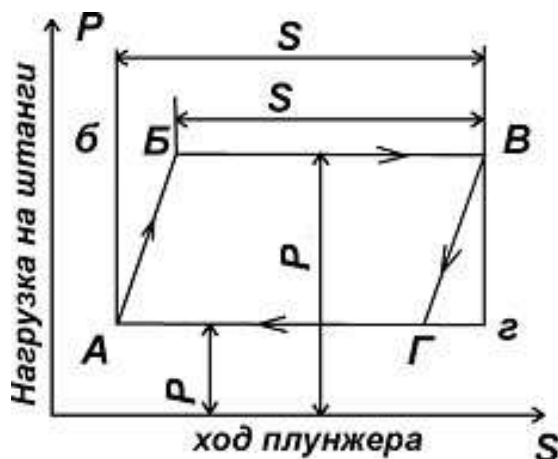


Рис. 11.3. Теоретическая динамограмма ШСН

В настоящее время находят широкое применение электронные средства контроля и диагностики нефтедобывающих скважин. Например, томское научно-производственное и внедренческое общество СИАМ разработало и наладило выпуск электронных динамографов серии СИДДОС и уровнемеров серии СУДОС с применением современной компьютерной техники и программного обеспечения.

Рабочий комплект уровнемера СУДОС – 02м включает электронный блок и устройство генерации и приема, соединяемые измерительным кабелем.

Характеристики уровнемера СУДОС - 02м

Диапазон контролируемых уровней	(20–3000) м
Диапазон контролируемых давлений	(0–100) кгс/см ²
Емкость энергонезависимой памяти	149 измерений
Рабочий диапазон температур	(–40 – +50) °С

Характеристики динамографа СИДДОС-01

Диапазон контролируемых нагрузок	(0–10) тс
Диапазон контролируемых перемещений	(0–3,5) м
С темпом качаний	(3–8) кач./мин.
Емкость энергозависимой памяти	80 динамограмм

Динамографы серии СИДДОС обеспечивают автоматизацию контроля динамограмм типа "нагрузка – положение" в рабочем состоянии и при выходе ШСНУ на режим, а также контроль утечек (тест клапанов) по методу "линии потерь".

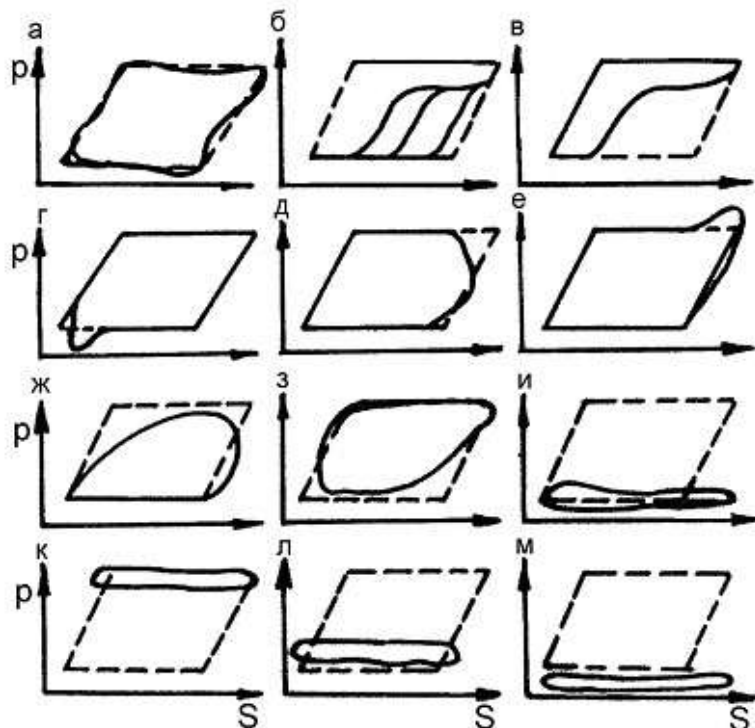


Рис. 11.4. Практические динамограммы работы ШСН:

- a* – нормальная тихоходная работа;
- б* – влияние газа;
- в* – превышение подачи насоса над притоком в скважину;
- г* – низкая посадка плунжера;
- д* – выход плунжера из цилиндра невставного насоса;
- е* – удары плунжера о верхнюю ограничительную гайку вставного насоса;
- ж* – утечки в нагнетательной части;
- з* – утечки во всасывающей части;
- и* – полный выход из строя нагнетательной части;
- к* – полный выход из строя всасывающей части;
- л* – полуфонтанный характер работы насоса;
- м* – обрыв штанг (пунктиром показаны линии теоретической динамограммы)

Результаты измерений (кроме непосредственной индикации) могут быть распечатаны на микропринтере, переданы в блок визуализации или в базу данных на персональном компьютере.

Факторы, влияющие на производительность насоса. Осложнения в эксплуатации насосных скважин обусловлены большим газосодержанием на приеме насоса, повышенным содержанием песка в продукции (пескопроявлением), наличием высоковязких нефтей и водоносных эмульсий, существенным искривлением ствола скважины, отложениями парафина и минеральных солей, высокой температурой и др.

Производительность насоса зависит также от пригонки плунжера к цилиндру, износа деталей насоса, деформации насосных штанг и труб, негерметичности труб.

Теоретическая производительность ШСН равна:

$$Q_T = 1440 \cdot \frac{\pi}{4} \cdot D^2 \cdot L \cdot n, \text{ м}^3/\text{сут.},$$

где 1440 – число минут в сутках;

D – наружный диаметр плунжера;

L – длина хода плунжера;

n – число двойных качаний в минуту.

Фактическая подача Q всегда $< Q_T$.

Отношение $\frac{Q}{Q_T} = \alpha_{\Pi}$ называется коэффициентом подачи, тогда

$$Q = Q_T \cdot \alpha_{\Pi}, \quad \alpha_{\Pi} \text{ – изменяется от } 0 \text{ до } 1.$$

В скважинах, в которых проявляется так называемый фонтанный эффект, то есть в частично фонтанирующих через насос скважинах может быть $\alpha_{\Pi} < 1$.

Работа насоса считается нормальной, если $\alpha_{\Pi} = 0,6 - 0,8$.

Коэффициент подачи зависит от ряда факторов, которые учитываются коэффициентами

$$\alpha_{\Pi} = \alpha_{\text{д}} \cdot \alpha_{\text{ус}} \cdot \alpha_{\text{н}} \cdot \alpha_{\text{ут}},$$

где коэффициенты:

$\alpha_{\text{д}}$ – деформации штанг и труб;

$\alpha_{\text{ус}}$ – усадки жидкости;

$\alpha_{\text{н}}$ – степени наполнения насоса жидкостью;

$\alpha_{\text{ут}}$ – утечки жидкости.

$$\alpha_{\text{д}} = \frac{S_{\text{пл}}}{S},$$

где $S_{\text{пл}}$ – длина хода плунжера (определяется из условий учета упругих деформаций штанг и труб); S – длина хода устьевого штока (задается при проектировании).

$$S_{\text{III}} = S - \Delta S, \quad \Delta S = \Delta S_{\text{III}} + \Delta S_{\text{T}},$$

где ΔS – общая деформация;

ΔS_{III} – деформация штанг;

ΔS_{T} – деформация труб.

$$\alpha_{\text{yc}} = \frac{1}{b},$$

где b – объемный коэффициент жидкости, равный отношению объемов (расходов) жидкости при условиях всасывания и поверхностных условиях.

Насос наполняется жидкостью и свободным газом. Влияние газа на наполнение насоса учитывают коэффициентом наполнения цилиндра насоса:

$$\alpha_{\text{H}} = \frac{1 - K_{\text{вр}} \cdot R'}{1 - R'},$$

где R' – газовое число (отношение расхода свободного газа к расходу жидкости при условиях всасывания); $K_{\text{вр}}$ – коэффициент, характеризующий долю пространства, то есть объема цилиндра под плунжером при его крайнем нижнем положении от объема цилиндра, описываемого плунжером. Увеличив длину хода плунжера, можно увеличить α_{H} .

Коэффициент утечек:

$$\alpha_{\text{yT}} = 1 - \frac{g_{\text{yT}}}{Q_{\text{T}} \cdot \alpha_{\text{g}} \cdot \alpha_{\text{yc}} \cdot \alpha_{\text{H}}},$$

где g_{yT} – расход утечек жидкости (в плунжерной паре, клапанах, муфтах НКТ); величина переменная (в отличие от других факторов), возрастающая с течением времени, что приводит к изменению коэффициента подачи.

Оптимальный коэффициент подачи определяется из условия минимальной себестоимости добычи и ремонта скважин.

Значительное количество свободного газа на приеме насоса приводит к уменьшению коэффициента наполнения насоса вплоть до нарушения подачи. Основной метод борьбы – уменьшение газосодержания в жидкости, поступающей в насос. При поступлении жидкости в насос газ частично сепарируется в затрубное пространство. Сепарацию газа характеризуют коэффициентом сепарации, который представляет собой отношение объема свободного газа, уходящего в затрубное пространство, ко всему объему свободного газа при термодинамических условиях у приема насоса.

Сепарацию (отделение) газа можно улучшить с помощью защитных устройств и приспособлений, называемых газовыми якорями (газо-сепараторами), которые устанавливаются при приеме насоса (рис. 11.5). Работа их основана на использовании сил гравитации (всплывания), инерции, их сочетания.

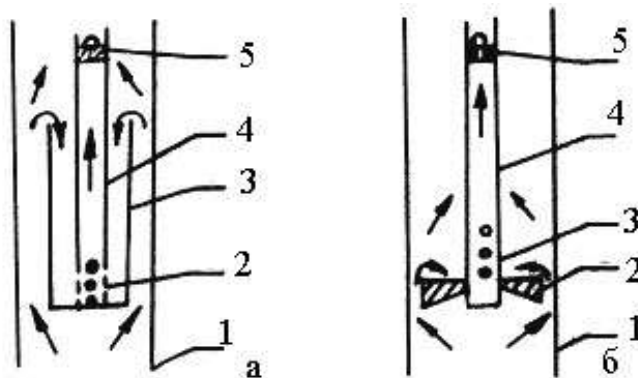


Рис. 11.5. Принципиальные схемы газовых якорей:
однокорпусного (а), однотарельчатого (б):

1 – эксплуатационная колонна; 2 – отверстия; 3 – корпус;
4 – приемная труба; 5 – всасывающий клапан насоса; б – тарелки

В однокорпусном якорю при изменении газожидкостного потока на 180° пузырьки газа под действием архимедовой силы всплывают и частично сепарируются в затрубное пространство, а жидкость через отверстия 2 поступает в центральную трубу 4 на прием насоса. Эффективность сепарации определяется соотношением скоростей жидкости и газовых пузырьков и конструктивным исполнением сепаратора (незащищенный открытый вход или дырчатый фильтр). В однотарельчатом якорю под тарелкой б, обращенной краями вниз, пузырьки газа коалесцируют (объединяются), а сепарация газа происходит при обтекании тарелки и ввиду движения смеси горизонтально над тарелкой к отверстиям 2 в приемной трубе 4. Существуют и другие конструкции якорей, например, зонтичные, винтовые.

Отрицательное влияние песка в продукции приводит к абразивному износу плунжерной пары, клапанных узлов и образованию песчаной пробки на забое. Песок также при малейшей негерметичности НКГ быстро размывает каналы протекания жидкости в резьбовых соединениях, усиленно изнашивает штанговые муфты и внутреннюю поверхность НКГ, особенно в искривленных скважинах. Даже при кратковременных остановках (до 10–20 мин.) возможно заедание плунжера в

насосе, а при большом осадке – и заклинивание штанг в трубах. Увеличение утечек жидкости, обусловленных абразивным износом и размывом, приводит к уменьшению подачи ШСНУ и скорости подачи восходящего потока ниже приема, что способствует ускорению образования пробки. А забойная пробка существенно ограничивает приток в скважину. Снижение дебита вследствие износа оборудования и образования песчаной пробки вынуждает проведение преждевременного ремонта для замены насоса и промывки пробки. К песчаным скважинам относят скважины с содержанием песка более 1 г/л.

Выделяют 4 группы методов борьбы с песком при насосной эксплуатации:

1. Наиболее эффективный метод – предупреждение и регулирование поступления песка из пласта в скважину. Первое осуществляют посредством либо установки специальных фильтров на забое, либо крепления призабойной зоны, а второе – уменьшением отбора жидкости.

При этом целесообразно обеспечить плановый запуск песочной скважины увеличением длины хода S , числа качаний n или подливом чистой жидкости в скважину через затрубное пространство (20–25 % от дебита).

2. Обеспечение выноса на поверхность значительной части песка, поступающего в скважину. Условия выноса по методике А.Н. Адонина:

$$V_{\text{ж}}/V_{\text{св}} \geq 2 - 2,5,$$

где $V_{\text{ж}}$ – скорость восходящего потока жидкости;

$V_{\text{св}}$ – скорость свободного осаждения песчинки с расчетным диаметром, равным среднему диаметру наиболее крупной фракции, составляющей около 20 % всего объема песка.

Это обеспечивается подбором сочетаний подъемных труб и штанг либо подкачкой в затрубное пространство чистой жидкости (нефти, воды).

3. Установкой песочных якорей (сепараторов) и фильтров у приема насоса достигается сепарация песка от жидкости. Работа песчаных якорей основана на гравитационном принципе.

Песочный якорь прямого действия одновременно является газовым якорем. Применение песочных якорей – не основной, а вспомогательный метод борьбы с песком. Метод эффективен для скважин, в которых поступление песка непродолжительно и общее его количество невелико.

Противопесочные фильтры, устанавливаемые у приема насоса, предупреждают поступление в насос песчинок средних и крупных размеров (более 0,01 мм в зависимости от соотношения размеров песчинок

и каналов материала фильтра). Известны сетчатые, проволочные, капроновые, щелевые, гравийные, металлокерамические, цементно-песчано-солевые, песчано-пластмассовые, пружинные и другие фильтры. По А.М. Пирвердян, лучшими являются сетчатые фильтры с размером ячеек $0,25 \times 1,56$ мм. Вследствие быстрого засорения (забивания, заклинивания) противопесочные фильтры не нашли широкого применения. Их целесообразно помещать в корпус с "карманом" для осаждения песка (так как не образуется забойная пробка, уменьшается скорость заклинивания) или сочетать с песочным якорем.

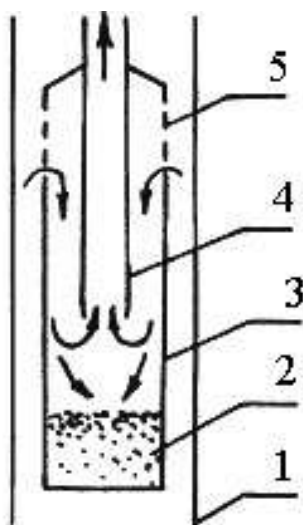


Рис. 11.6. Принципиальная схема песочного якоря прямого действия:
1 – эксплуатационная колонна; 2 – слой накопившегося песка;
3 – корпус; 4 – приемная труба; 5 – отверстия для ввода смеси в якорь

4. Использование специальных насосов для песочных скважин.

При большой кривизне ствола скважины наблюдается интенсивное истирание НКТ и штанг вплоть до образования длинных щелей в трубах или обрыва штанг. Для медленного проворачивания колонны штанг и плунжера "на выворот" при каждом ходе головки балансира с целью предотвращения одностороннего истирания штанг, муфт и плунжера при использовании пластинчатых скребков применяют штанговращатель. Применяют также протекторные и направляющие муфты, скребки-завихрители. Кроме того, применяют режим откачки, характеризующийся большой длиной хода S и малым числом качаний n .

Основной способ подъема высоковязких нефтей на поверхность – *штанговый скважинно-насосный*. В процессе эксплуатации возникают осложнения, вызванные сигналами гидродинамического трения и при

движении штанг в жидкости, а также движении жидкости в трубах и через нагнетательный и всасывающий клапаны.

При откачке нефтей с вязкостью более 500 мПа·с может происходить "зависание" штанг в жидкости при ходе вниз. С целью уменьшения влияния вязкости применяют различные технические приемы и технологические схемы добычи: применение специальных двухплунжерных насосов, увеличение диаметра НКТ, насоса и проходных сечений в клапанах насоса, установление тихоходного режима откачки (число качаний до 3–4 мин⁻¹, длина хода 0,8–0,9 м) подливом растворителя (маловязкой нефти) в затрубное пространство (10–15 % расхода добываемой нефти или воды), подогревом откачиваемой жидкости у приема насоса или закачкой горячего теплоносителя в затрубное пространство.

Для борьбы с отложениями парафина применяют такие же методы, как при фонтанной и газлифтной эксплуатации. При добыче парафинистой нефти происходит отложение парафина на стенках НКТ, что ведет к снижению производительности насоса и прекращению извлечения жидкости. При небольшой интенсивности отложения парафина применяется наземная и подземная пропарка труб с помощью паропередвижной установки.

Широко применяется метод депарафинизации (удаление парафина) с помощью пластинчатых скребков. Скребки крепят хомутами к штангам на расстоянии друг от друга не более длины хода плунжера. Ширина скребка на 5–8 мм меньше диаметра НКТ. Насосные установки оборудуют штанговращателями. Колонны штанг с укрепленными на них скребками при каждом ходе вниз срезают парафин со стенок труб.

12. ПРОМЫСЛОВЫЙ СБОР И ПОДГОТОВКА НЕФТИ, ГАЗА И ВОДЫ

Продукция, поступающая из нефтяных и газовых скважин, не представляет собой соответственно чистые нефть и газ. Из скважин вместе с нефтью поступают пластовая вода, попутный (нефтяной) газ, твердые частицы механических примесей (горных пород, затвердевшего цемента).

Пластовая вода – это сильно минерализованная среда с содержанием солей до 300 г/л. Содержание пластовой воды в нефти может достигать 80 %. Минеральная вода вызывает повышенное коррозионное разрушение труб, резервуаров; твердые частицы, поступающие с потоком нефти из скважины, вызывают износ трубопроводов и оборудования. Попутный (нефтяной) газ используется как сырье и топливо.

Технически и экономически целесообразно нефть перед подачей в магистральный нефтепровод подвергать специальной подготовке с целью ее обессоливания, обезвоживания, дегазации, удаления твердых частиц.

На нефтяных промыслах чаще всего используют централизованную схему сбора и подготовки нефти (рис. 12.1).

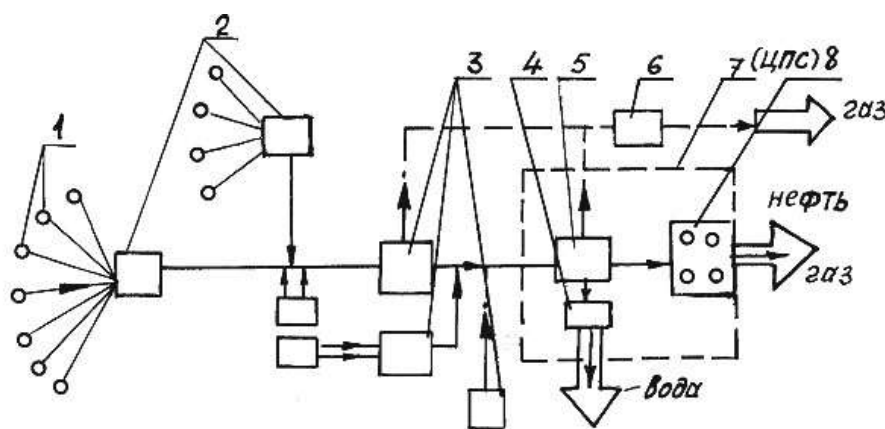


Рис. 12.1. Схема сбора и подготовки продукции скважин на нефтяном промысле:

- 1 – нефтяная скважина;
- 2 – автоматизированные групповые замерные установки (АГЗУ);
- 3 – дожимная насосная станция (ДНС);
- 4 – установка очистки пластовой воды;
- 5 – установка подготовки нефти;
- 6 – газокompрессорная станция;
- 7 – центральный пункт сбора нефти, газа и воды;
- 8 – резервуарный парк

Сбор продукции производят от группы скважин на автоматизированные групповые замерные установки (АГЗУ). От каждой скважины по индивидуальному трубопроводу на АГЗУ поступает нефть вместе с газом и пластовой водой. На АГЗУ производят учет точного количества нефти, поступающей от каждой скважины, а также первичную сепарацию для частичного отделения пластовой воды, нефтяного газа и механических примесей с направлением отделенного газа по газопроводу на ГПЗ (газоперерабатывающий завод). Частично обезвоженная и частично дегазированная нефть поступает по сборному коллектору на центральный пункт сбора (ЦПС). Обычно на одном нефтяном месторождении устраивают один ЦПС. Но в ряде случаев один ЦПС устраивают на несколько месторождений с размещением его на более крупном месторождении. В этом случае на отдельных месторождениях могут сооружаться комплексные сборные пункты (КСП), где частично производится обработка нефти. На ЦПС сосредоточены установки по подготовке нефти и воды. На установке по подготовке нефти осуществляют в комплексе все технологические операции по ее подготовке. Комплект этого оборудования называется УКПН – установка по комплексной подготовке нефти.

Обезвоженная, обессоленная и дегазированная нефть после завершения окончательного контроля поступает в резервуары товарной нефти и затем на головную насосную станцию магистрального нефтепровода.

УКПН представляет собой небольшой завод по первичной (промысловой) подготовке нефти (то есть дегазация, обезвоживание, обессоливание, стабилизация). В сырую нефть (рис. 12.2), поступающую по линии I, подается деэмульгатор (по линии II). Насосом 1 нефть направляется в теплообменник 2, в котором нагревается до 50–60 °С горячей стабильной нефтью, поступающей по линии III после стабилизационной колонны 8. Подогретая нефть в отстойнике первой ступени обезвоживания 3 частично отделяется от воды и проходит через смеситель 4, где смешивается с пресной водой, поступающей по линии V, для отмывки солей и направляется в отстойник второй ступени 5 и по линии VI в электродегидратор 6. Отделенная вода отводится по линиям IV. Если необходимо улучшить степень обессоливания, применяют несколько смесителей, отстойников и электродегидраторов, включенных последовательно. Обессоленная нефть насосом 14 направляется в отпарную часть стабилизационной колонны 8 через теплообменник 7. Нагрев нефти в теплообменнике 7 до 150–160 °С осуществляется за счет тепла стабильной нефти, поступающей непосредственно снизу стабилизаци-

онной колонны 8. В стабилизационной колонне происходит отделение легких фракций нефти, которые конденсируются и передаются на ГПЗ.

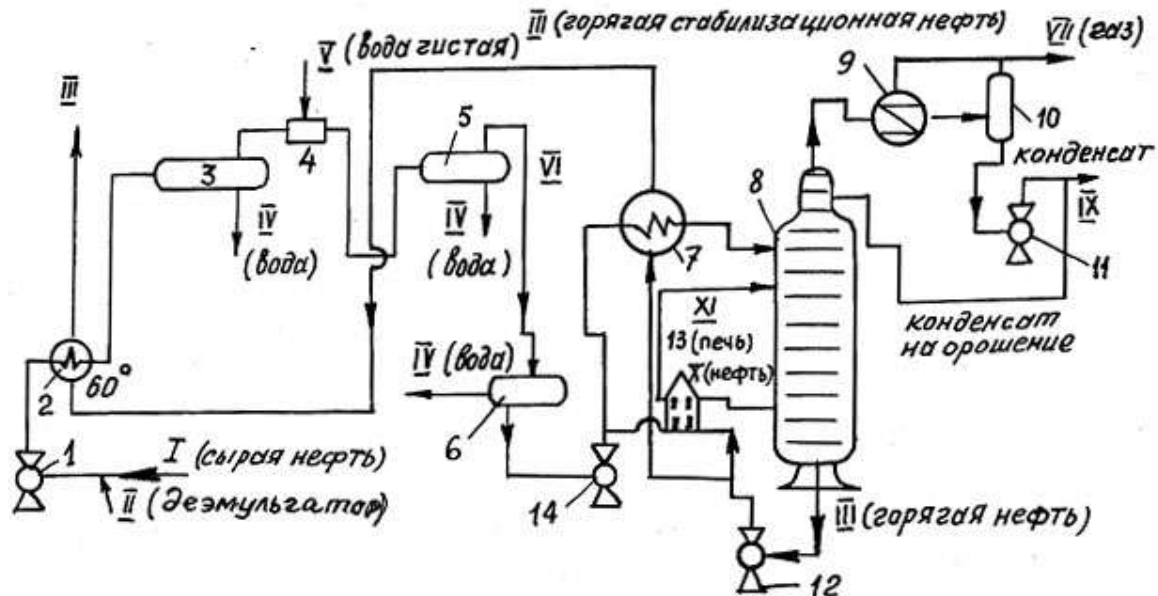


Рис. 12.2. Технологическая схема УКПН:

- 1 – насос;
- 2 – теплообменник;
- 3 – отстойник (ступень обезвоживания);
- 4 – смеситель (с чистой водой);
- 5 – отстойник (1 степени);
- 6 – электродегидратор;
- 7 – теплообменник (150 – 160 °С);
- 8 – стабилизированная колонна (отпарная);
- 9 – холодильный конденсатор (до 30 °С);
- 10 – емкость орошения;
- 11, 12 – насос;
- 13 – печь;
- 14 – насос

В нижней (отпарной) и верхней частях стабилизационной колонны установлены тарелочные устройства, которые способствуют более полному отделению легких фракций. Внизу отпарной части стабилизационной колонны поддерживается более высокая температура (до 240 °С), чем температура нефти, поступающей вверх отпарной части. Температура поддерживается циркуляцией стабильной нефти из нижней ча-

сти стабилизационной колонны через печь 13. Циркуляция стабильной нефти осуществляется насосом 12 по линии X. В печи 13 может также подогреваться часть нестабильной нефти, которая затем подается вверх отпарной колонны по линии XI. В результате нагрева из нефти интенсивно испаряются легкие фракции, которые поступают в верхнюю часть стабилизационной колонны, где на тарелках происходит более четкое разделение на легкие и тяжелые углеводороды. Пары легких углеводородов и газ по линии VII из стабилизационной колонны поступают в конденсатор-холодильник 9, где они охлаждаются до 30 °С, основная их часть конденсируется и накапливается в емкости орошения 10. Газ и несконденсировавшиеся пары направляются по линии VIII на горелки печи 13. Конденсат (широкая фракция легких углеводородов) насосом 11 и перекачивается в емкости хранения, а часть по линии IX направляется вверх по стабилизационной колонне на орошение. Часто для перемещения нефти от АГЗУ до ЦПС применяют ДНС – дожимную насосную станцию, так как пластового давления оказывается недостаточно. На ЦПС расположены также установки по подготовке воды – УПВ, на которой вода, отделенная на УКПН от нефти, подвергается очистке от частиц механических примесей, окислов железа и т. д. и направляется в систему поддержания пластового давления (ППД). В системе ППД подготовленная вода с помощью кустовых насосных станций (КНС) под большим давлением (до 20–25 МПа) через систему трубопроводов-водоводов подается к нагнетательным (инжекционным) скважинам и затем в продуктивные пласты.

Рассмотрим основные принципы технологических процессов промысловой подготовки нефти и воды. Продукция нефтяных скважин прежде всего подвергается процессу сепарации (отделению от нефти газа, а также воды). Сепарацию нефти выполняют в специальных агрегатах-сепараторах, которые бывают вертикальными и горизонтальными. Вертикальный сепаратор (рис. 12.3) состоит из четырех секций.

Секция I – это секция интенсивного выделения газа из нефти. Газоводонефтяная смесь под большим давлением поступает в рабочее пространство сепаратора с увеличенным объемом. За счет резкого снижения скорости потока вода и газ отделяются от нефти и поступают: вода в нижние секции, а газ удаляется из сепаратора через верхний патрубок. Повышенный эффект сепарации обеспечивается при тангенциальном (касательном) подводе газа в сепаратор. В этом случае поток газоводонефтяной смеси попадает в рабочее пространство цилиндрического корпуса сепаратора по касательной и перемещается путем вращения по стенкам корпуса, что создает оптимальные условия для отделе-

ния воды и газа, затем нефть поступает в секцию II сепаратора, где стекает под действием тяжести вниз по наклонным полкам тонким слоем. Это создает лучшие условия для выделения газа из нефти за счет снижения толщины ее слоя и увеличения времени пребывания смеси в секции II. После секции II нефть попадает в секцию III – сбора нефти. Секция IV – это секция каплеудаления, предназначена для улавливания капель жидкости, увлекаемых выходящим потоком газа.

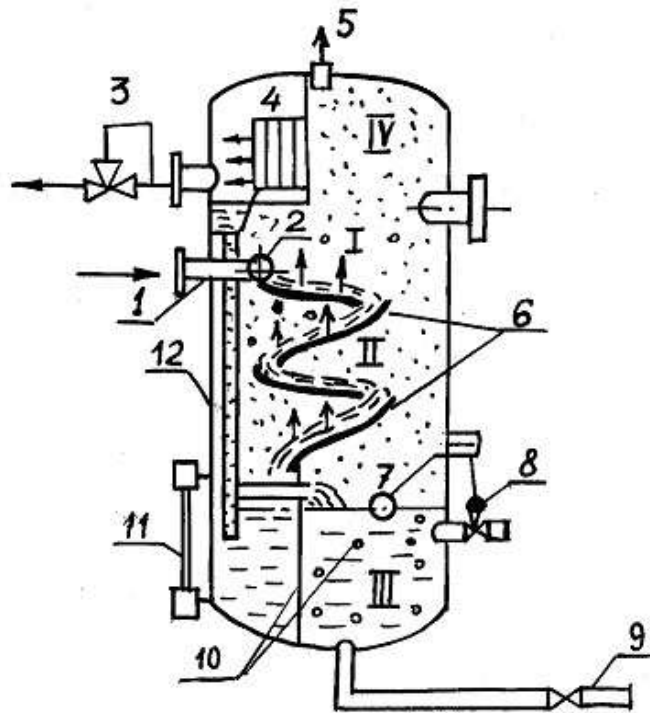


Рис. 12.3. Вертикальный сепаратор:

I – основная сепарационная секция; II – осадительная секция;
III – секция сбора нефти; IV – секция каплеудаления;

- 1 – патрубок ввода газожидкой смеси;
- 2 – раздаточный коллектор со щелевым выходом;
- 3 – регулятор давления "до себя" на линии отвода;
- 4 – жалюзный каплеуловитель;
- 5 – предохранительный клапан;
- 6 – наклонные полки;
- 7 – поплавок;
- 8 – регулятор уровня и линии отвода нефти;
- 9 – линия сбора шлама;
- 10 – перегородки;
- 11 – уровнемерное стекло;
- 12 – дренажная труба

Горизонтальные сепараторы имеют ряд преимуществ перед вертикальными: большую пропускную способность и более высокий эффект сепарации. Принцип работы горизонтальных сепараторов аналогичен вертикальным. Но за счет того, что в горизонтальных сепараторах капли жидкости падают перпендикулярно к потоку газа, а не навстречу ему, как в вертикальных сепараторах, горизонтальные сепараторы имеют большую пропускную способность.

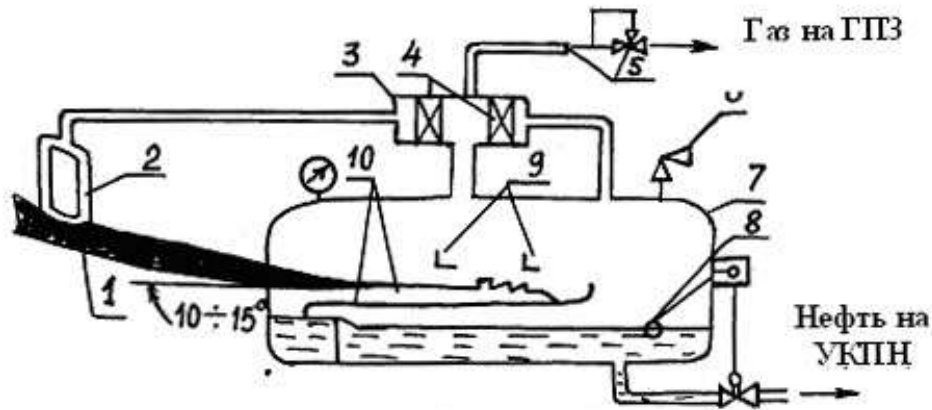


Рис. 12.4. Горизонтальный сепаратор с предварительным отбором газа:

- 1 – входной трубопровод;
- 2 – вилка для предварительного отбора газа;
- 3 – каплеуловитель (сепаратор газа);
- 4 – жалюзийные насадки;
- 5 – газопровод с регулятором давления "до себя";
- 6 – предохранительный клапан;
- 7 – корпус сепаратора;
- 8 – поплавок;
- 9 – пеногасители;
- 10 – наклонные полки

Для повышения эффективности процесса сепарации в горизонтальных сепараторах используют гидроциклонные устройства и предварительный отбор газа перед входом в сепаратор. В гидроциклоне входящий газожидкостный поток приводится во вращательное движение, капли нефти, как более тяжелые, под давлением центробежной силы отбрасываются на стенки трубы, а газовая струя перемещается в корпусе сепаратора. Горизонтальный сепаратор с предварительным отбо-

ром газа отличается тем, что нефтегазовая смесь вводится в корпус сепаратора по наклонным участкам трубопровода (рис. 12.4). Уклон входного трубопровода $I - 10-15^\circ$. При подъеме и последующем спуске по входному трубопроводу происходит разделение жидкости и газа, и газ по газоотводящим трубкам отводится к каплеулавливателю и после этого направляется в газовод, вместе с газом, отделенным в корпусе сепаратора, направляется на ГПЗ. Обезвоживание и обессоливание нефти – взаимосвязанные процессы, так как основная масса солей сосредоточена в пластовой воде, и удаление воды приводит одновременно к обессоливанию нефти.

Обезвоживание нефти затруднено тем, что нефть и вода образуют стойкие эмульсии типа "вода в нефти". В этом случае вода диспергирует (происходит тонкое ее измельчение или рассеивание) в нефтяной среде на мельчайшие капли, образуя стойкую эмульсию. Следовательно, для обезвоживания и обессоливания нефти необходимо отделить от нее эти мельчайшие капли воды и удалить воду из нефти. Для обезвоживания и обессоливания нефти используют следующие технологические процессы: гравитационный отстой нефти, горячий отстой нефти, термохимические методы, электрообессоливание и электрообезвоживание нефти. Наиболее прост по технологии процесс гравитационного отстоя. В этом случае нефтью заполняют резервуары и выдерживают определенное время (48 ч. и более). Во время выдержки происходят процессы коагуляции капель воды, и более крупные и тяжелые капли воды под действием сил тяжести (гравитации) оседают на дно и скапливаются в виде слоя подтоварной воды.

Однако гравитационный процесс отстоя холодной нефти – малопроизводительный и недостаточно эффективный метод обезвоживания нефти. Более эффективен горячий отстой обводненной нефти, когда за счет предварительного нагрева нефти до температуры $50-70^\circ\text{C}$ значительно облегчаются процессы коагуляции капель воды и ускоряется обезвоживание нефти при отстое. Недостатком гравитационных методов обезвоживания является его малая эффективность.

Более эффективны химические, термохимические методы, а также электрообезвоживание и обессоливание. При химических методах в обводненную нефть вводят специальные вещества, называемые деэмульгаторами. В качестве деэмульгаторов используют ПАВ. Их вводят в состав нефти в небольших количествах: от 5–10 до 50–60 г на 1 т нефти. Наилучшие результаты показывают неионогенные ПАВ, которые в нефти не распадаются на анионы и катионы. Это такие вещества, как дисолванты, сепаролы, дипроксилыны и др. Деэмульгаторы адсорбируются на поверхности раздела фаз "нефть-вода" и вытесняют или заме-

няют менее поверхностно-активные природные эмульгаторы, содержащиеся в жидкости. Причем пленка, образующаяся на поверхности капляль воды, непрочная, что приводит к слиянию мелких капель в крупные, то есть возникает процесс коалесценции. Крупные капли влаги легко оседают на дно резервуара. Эффективность и скорость химического обезвоживания значительно повышается за счет нагрева нефти, то есть при термохимических методах за счет снижения вязкости нефти при нагреве происходит облегчение процесса коалесценции капляль воды.

Наиболее низкое остаточное содержание воды достигается при использовании электрических методов обезвоживания и обессоливания. Электрообезвоживание и электрообессоливание нефти связаны с пропуском нефти через специальные аппараты-электродегидраторы, где нефть проходит между электродами, создающими электрическое поле высокого напряжения (20–30 кВ). Для повышения скорости электрообезвоживания нефть предварительно подогревают до температуры 50–70 °С. При хранении такой нефти в резервуарах, при транспортировке ее по трубопроводам, в цистернах по железной дороге или водным путем значительная часть этих углеводородов теряется за счет испарения. Легкие углеводороды являются инициаторами (возбудителями) интенсивного испарения нефти, так как они увлекают за собой и более тяжелые углеводороды.

В то же время легкие углеводороды являются ценным сырьем и топливом (легкие бензины). Поэтому перед подачей нефти из нее извлекают легкие низкокипящие углеводороды. Эта технологическая операция и называется стабилизацией нефти. Для стабилизации нефти ее подвергают ректификации (способ разделения жидких смесей, основанный на испарении) или горячей сепарации. Наиболее простой и более широко применяемой в промышленной подготовке нефти является горячая сепарация, выполняемая на специальной стабилизационной установке. При горячей сепарации нефть предварительно подогревают в специальных нагревателях и подают в сепаратор, обычно горизонтальный. В сепаратор из подогретой до 40–80 °С нефти активно испаряются легкие углеводороды, которые отсасываются компрессором и через холодильную установку и бензосепаратор направляют в сборный газопровод. В бензосепараторе от легкой фракции дополнительно отделяют за счет конденсации тяжелые углеводороды.

Вода, отделенная от нефти на УКПН, поступает на УПВ, расположенную также на ЦПС. Особенно большое количество воды отделяют от нефти на завершающей стадии эксплуатации нефтяных месторожде-

ний, когда содержание воды в нефти может достигать до 80 %, то есть с каждым кубометром нефти извлекается 4 м³ воды. Пластовая вода, отделенная от нефти, содержит механические примеси, капли нефти, гидраты закиси и окиси железа и большое количество солей. Механические примеси забивают поры в продуктивных пластах и препятствуют проникновению воды в капиллярные каналы пластов, а, следовательно, приводят к нарушению контакта "вода-нефть" в пласте и снижению эффективности поддержания пластового давления. Этому же способствуют и гидраты окиси железа, выпадающие в осадок. Соли, содержащиеся в воде, способствуют коррозии трубопроводов и оборудования. Поэтому сточные воды, отделенные от нефти на УКПН, необходимо очистить от механических примесей, капель нефти, гидратов окиси железа и солей и только после этого закачивать в продуктивные пласты. Допустимые содержания в закачиваемой воде механических примесей, нефти, соединений железа устанавливаются конкретно для каждого нефтяного месторождения. Для очистки сточных вод применяют закрытую (герметизированную) систему очистки.

В герметизированной системе в основном используют три метода: отстой, фильтрование и флотацию. Метод отстоя основан на гравитационном разделении твердых частиц механических примесей, капель нефти и воды. Процесс отстоя проводят в горизонтальных аппаратах – отстойниках или вертикальных резервуарах-отстойниках. Метод фильтрования основан на прохождении загрязненной пластовой воды через гидрофобный фильтрующий слой, например, через гранулы полиэтилена. Гранулы полиэтилена «захватывают» капельки нефти и частицы механических примесей и свободно пропускают воду. Метод флотации основан на одноименном явлении, когда пузырьки воздуха или газа, проходя через слой загрязненной воды снизу вверх, оседают на поверхности твердых частиц, капель нефти и способствуют их всплытию на поверхность. Очистку сточных вод осуществляют на установках очистки вод типа УОВ–750, УОВ–1500, УОВ–3000 и УОВ–10000, имеющих пропускную способность соответственно 750, 1500, 3000 и 10000 м³/сут. Следует отметить, что установка УОВ–10000 состоит из трех установок УОВ–3000. Каждая такая установка состоит из четырех блоков: отстойника, флотации, сепарации и насосного блока.

Вместе с очищенной пластовой водой в продуктивные пласты для поддержания пластового давления закачивают пресную воду, полученную из двух источников: подземных (артезианских скважин) и открытых водоемов (рек). Грунтовые воды, добываемые из артезианских скважин, отличаются высокой степенью чистоты и во многих случаях не требуют глубокой очистки перед закачкой в пласты. В то же время

вода открытых водоемов значительно загрязнена глинистыми частицами, соединениями железа, микроорганизмами и требует дополнительной очистки. В настоящее время применяют два вида забора воды из открытых водоемов: подрусловый и открытый. При подрусловом методе воду забирают ниже дна реки – "под руслом". Для этого в пойме реки пробуривают скважины глубиной 20 – 30 м диаметром 300 мм. Эти скважины обязательно проходят через слой песчаного грунта. Скважину укрепляют обсадными трубами с отверстиями на спицах и в них опускают водозаборные трубы диаметром 200 мм. В каждом случае получают как бы два сообщающихся сосуда "река – скважина", разделенных естественным фильтром (слоем песчаного грунта). Вода из реки профильтровывается через песок и накапливается в скважине. Приток воды из скважины форсируется вакуум-насосом или водоподъемным насосом и подается на кустовую насосную станцию (КНС). При открытом методе воду с помощью насосов первого подъема откачивают из реки и подают на водоочистную станцию, где она проходит цикл очистки и попадает в отстойник. В отстойнике с помощью реагентов-коагуляторов частицы механических примесей и соединений железа выводятся в осадок. Окончательная очистка воды происходит в фильтрах, где в качестве фильтрующих материалов используют чистый песок или мелкий уголь.

Все оборудование системы сбора и подготовки нефти и воды поставляют в комплектно–блочном исполнении в виде полностью готовых блоков и суперблоков.

13. ПОНЯТИЕ ОБ ЭКСПЛУАТАЦИИ ГАЗОВЫХ СКВАЖИН

Существенное отличие физических свойств газа от физических свойств нефти выражается в его незначительной плотности, высокой упругости, значительно меньшей вязкости, определяет специфику разработки газовых и газоконденсатных месторождений, заключающуюся в том, что газ добывают, в основном, фонтанным способом. При этом сложная и протяженная система газоснабжения от залежи до потребления полностью герметична и представляет собой единое целое.

Газовые месторождения разделяют на чисто газовые месторождения и газоконденсатные. На газовых месторождениях из скважин поступает чистый газ (природный газ) вместе с небольшим количеством влаги и твердыми частицами механических примесей. Природный газ состоит в основном из легкого углеводорода – метана (94–98 %), который не конденсируется при изменении пластового давления. Чисто газовые месторождения встречаются редко. Примеры газовых месторождений: Заполярное, Уренгойское, Медвежье (в сеноманских отложениях).

В состав газоконденсатных месторождений входит не только легкий углеводород парафинового ряда – метан, но и более тяжелые, углеводороды при изменении пластового давления переходящие в жидкое состояние, образуя так называемый конденсат. Вместе с газом и конденсатом с забоя скважин поступает вода и твердые частицы механических примесей. На ряде отечественных (Оренбургское, Астраханское газоконденсатные месторождения) и зарубежных (Лакское во Франции) месторождений газы содержат достаточно большое количество сероводорода и углекислого газа (до 25 % по объему). Такие газы называются кислыми. На отдельных месторождениях вместе с газом из скважин поступает достаточно большое количество ценных инертных газов (в основном гелия).

Основной метод добычи газа и газового конденсата – фонтанный, так как газ в продуктивном пласте обладает достаточно большой энергией, обеспечивающей его перемещение по капиллярным каналам пласта к забоям газовых скважин. Как и при фонтанном способе добычи нефти, газ поступает к устью скважины по колонне фонтанных труб.

Добычу газа ведут из одного пласта (однопластовые месторождения), а также из двух и более пластов (многопластовые месторождения).

Оптимальный диаметр фонтанных труб определяют, исходя из двух критериев: максимального выноса с забоя скважин на поверхность твердых и жидких примесей газа и минимума потерь давления в трубах при заданном дебите газовой скважины. Вынос твердых частиц с забоя

скважины с потоками газа обеспечивается в том случае, если скорость восходящего потока в скважине превысит критическую скорость, при которой твердые частицы еще будут находиться во взвешенном состоянии в потоке газа.

Оборудование устья и забоя газовых скважин, а также конструкция газовой скважины практически аналогичны нефтяным скважинам.

Эксплуатация газовых скважин связана с необходимостью обеспечения заданного дебита газа и газового конденсата. Это зависит во многом от состояния призабойной зоны скважины, степени ее обводненности, наличия в составе газа и конденсата агрессивных компонентов (сероводорода, углекислого газа) и других факторов, среди которых важное значение имеет число одновременно эксплуатируемых продуктивных пластов в одной скважине.

При значительных пескопроявлениях продуктивного пласта на забое скважины образуются малопроницаемые для газа песчаные пробки, существенно снижающие дебит скважин. Например, при равенстве проницаемостей пласта и песчаной пробки дебит скважин составляет всего 5 % дебита скважины газа незасоренной скважины. Основные задачи, решаемые при эксплуатации газовых скважин с пескопроявлениями на забое:

- 1) предотвращение образования песчаных пробок за счет ограничения дебита скважин;
- 2) выбор такого дебита скважины, при котором обеспечивался бы вынос частиц песка, проникающих на забой, на поверхность, к устью скважины.

Наконец, если снижение дебита скважины для предотвращения образования песчаных пробок окажется намного меньше потенциального дебита скважины, то необходимо решать вопрос о защите призабойной зоны скважины от попадания песка и образования песчаных пробок с сохранением высокого дебита скважины. В последнем случае для защиты забоя скважины от попадания песка устанавливают различные фильтры: *с круглыми отверстиями, щелевые и проволочные*. Первые два вида фильтров представляют собой отрезки труб с круглыми отверстиями диаметром 1,5–2 мм или с продолговатыми отверстиями типа щелей. *Проволочные* фильтры – это обрезки труб с круглыми крупными отверстиями, обмотанные проволокой с малым шагом навивки. Применяют также закрепление слабых пород призабойной зоны пласта для предотвращения их разрушения и засорения забоя скважины. Для этого в скважину закачивают водные суспензии различных смол (фенольно-формальдегидных, карбамидных и др.). При этом в пласте

смола отделяется от воды и цементирует частицы песка, а вода заполняет капиллярные каналы и удаляется из них при освоении скважин. Для удаления песчаных пробок применяют также промывку скважин.

При эксплуатации газовых скважин в условиях обводнения призабойной зоны следует учитывать такие отрицательные последствия, как снижение дебита скважины, сильное обводнение газа, а значит, и большой объем его сепарации на промыслах для отделения воды, опасность образования большого объема кристаллогидратов и др. В связи с этим необходимо постоянное удаление воды из призабойной зоны скважины.

Применяют периодическое и непрерывное удаление влаги из скважины. К периодическим методам удаления влаги относят: остановку скважины (периодическую) для обратного поглощения жидкости пластом; продувку скважины в атмосферу или через сифонные трубки; вспенивание жидкости в скважине за счет введения в скважину пенообразующих веществ (пенообразователей). К непрерывным методам удаления влаги из скважины относят: эксплуатацию скважин при скоростях выходящего газа, обеспечивающих вынос воды с забоя; непрерывную продувку скважин через сифонные или фонтанные трубы; применение плунжерного лифта; откачку жидкости скважинными насосами; непрерывное вспенивание жидкости в скважине. Выбор метода удаления влаги зависит от многих факторов. При малых дебитах газа из скважины достаточно применение одного из периодических методов удаления влаги, а при больших дебитах – одного из непрерывных методов. Широко применяется относительно недорогой и достаточно эффективный метод введения в скважину веществ – пенообразователей. В качестве пенообразователей используют поверхностно-активные вещества (ПАВ) – сильные пенообразователи – сульфанол, синтетические моющие порошки (" Кристалл", "Луч") и др. Вспененная жидкость имеет значительно меньшую плотность и легко выносится на поверхность с потоком газа.

При добыче кислых газов главное – защита обсадных и фонтанных труб и оборудования от агрессивного действия сероводорода и углекислого газа. Для защиты труб и оборудования от коррозии разработаны различные методы: ингибирование (см. ниже) с помощью веществ – *ингибиторов коррозии*; применение для оборудования легированных коррозионностойких сталей и сплавов; применение коррозионностойких неметаллических и металлических покрытий, использование электрохимических методов защиты от коррозии: использование специальных технологических режимов эксплуатации оборудования.

Наибольшее применение в практике эксплуатации газовых скважин при добыче кислых газов для защиты от коррозии нашли ингиби-

торы, то есть вещества, при введении которых в коррозионную среду скорость коррозии значительно снижается или коррозия полностью прекращается.

Схемы ввода ингибиторов:

- инъекция ингибиторов в межтрубное пространство;
- закачка ингибиторов непосредственно в пласт;
- введение ингибиторов в твердом состоянии.

В межтрубное пространство ингибитор инжектируют с помощью специальной дозаторной установки. Ингибитор в строго дозированном количестве под действием силы тяжести постоянно подается в межтрубное пространство, поступает на забой скважины и потоком газа по фонтанным трубам выносится на поверхность. Наличие в потоке газа с агрессивными компонентами ингибитора позволяет снизить скорость коррозии и заметно ослабить ее опасные последствия. Для борьбы с сероводородной коррозией эффективно вводить ингибиторы непосредственно в пласт. Ингибиторы в пласты закачивают с помощью цементировочных агрегатов под давлением один раз за время от 3 до 12 мес. Однако при закачке ингибиторов непосредственно в пласты необходимо принимать меры, предотвращающие загрязнение капиллярных каналов пласта.

Для изготовления подземного оборудования (пакеры, циркуляционные и предохранительные клапаны и др.) используют легированные коррозионно-стойкие стали. В отдельных случаях для фонтанных и обсадных труб применяют алюминиевые сплавы – дюралюмины Д16Т, Д16АТ, хромистые нержавеющие стали марок 2Х13, 1Х13, Х13, Х 9М, Х8.

При протекторной защите фонтанных и обсадных труб последние контактируют с пластинами из более электроотрицательных металлов (магния, цинка). В этом случае коррозионному разрушению подвергаются не стальные трубы, а более отрицательные металлы анода. Если для защиты труб и оборудования применяют катодную защиту, то от источника постоянного тока (катодной станции) на трубы или оборудование подают отрицательный потенциал, а на рядом расположенный отрезок трубы (анод) – положительный потенциал, что приводит к разрушению анода и к сохранению без разрушения катода, то есть металла труб или оборудования.

Эксплуатацию многопластовых газовых и газоконденсатных месторождений ведут двумя способами:

- 1) на каждый пласт бурят свои скважины (дорогой способ);

2) извлечение газа из двух и более пластов выполняют одной скважиной.

При эксплуатации газовых скважин может быть осложнение – гидратообразование. Пары воды конденсируются и скапливаются в скважине и газопроводах. При определенных условиях каждая молекула углеводородного газа (метан, этан, пропан, бутан) способна связать 6 – 17 молекул воды, например: $\text{CH}_4 6\text{H}_2\text{O}$; $\text{C}_2\text{H}_8 8\text{H}_2\text{O}$; C_3H_8 , $17\text{H}_2\text{O}$. Так образуются твердые кристаллические вещества, называемые кристаллогидратами. По внешнему виду гидраты напоминают снег или лед. Это устойчивые соединения, при нагревании или понижении давления они быстро разлагаются на газ и воду.

Образовавшиеся гидраты могут закупорить скважины, газопроводы, сепараторы, нарушить работу измерительных приборов и регулирующих средств.

Борьба с гидратами, как и с любыми отложениями, ведется в направлениях их предупреждения и ликвидации. Следует всегда отдавать предпочтение методам предупреждения гидратообразования. Если безгидратный режим невозможен, то применяются ингибиторы гидратообразования: метиловый спирт CH_3OH (метанол), хлористый кальций, гликоли (этиленгликоль, ди- и триэтиленгликоль).

14. ОБЩИЕ ПОНЯТИЯ О ПОДЗЕМНОМ И КАПИТАЛЬНОМ РЕМОНТЕ СКВАЖИН

Все работы по вводу скважин в эксплуатацию связаны со спуском в них оборудования: НКТ, глубинных насосов, насосных штанг и т. п.

В процессе эксплуатации скважин фонтанным, компрессорным или насосным способом нарушается их работа, что выражается в постепенном или резком снижении дебита, иногда даже в полном прекращении подачи жидкости.

Работы по восстановлению заданного технологического режима эксплуатации скважины:

- подъем подземного оборудования для его замены или ремонта;
- очистка скважины от песчаной пробки желонкой или промывкой;
- ликвидация обрыва или отвинчивание насосных штанг;
- другие операции.

Изменение технологического режима работ скважин вызывает необходимость изменения длины колонны подъемных труб, замены НКТ, спущенных в скважину, трубами другого диаметра, УЭЦН, УШСН, ликвидации обрыва штанг, замены скважинного устьевого оборудования и т. п. Все эти работы относятся к подземному (текущему) ремонту скважин и выполняются специальными бригадами по подземному ремонту.

Более сложные работы, связанные с ликвидацией аварии с обсадной колонной (слом, смятие), с изоляцией появившейся в скважине воды, переходом на другой продуктивный горизонт, ловлей оборвавшихся труб, кабеля, тартального каната или какого-либо инструмента, относятся к категории капитального ремонта.

Работы по капитальному ремонту скважин выполняют специальные бригады. Задачей промышленных работников, в том числе и работников подземного ремонта скважин, является сокращение сроков подземного ремонта, максимальное увеличение межремонтного периода работы скважин.

Высококачественный подземный ремонт – главное условие увеличения добычи нефти и газа. Чем выше качество ремонта, тем больше межремонтный период и тем эффективнее эксплуатация скважины.

Под межремонтным периодом работы скважин понимается продолжительность фактической эксплуатации скважины от ремонта до

ремонта, то есть время между двумя последовательно проводимыми ремонтами.

Продолжительность межремонтного периода работы скважины обычно определяют один раз в квартал (или полугодие) путем деления числа скважино-дней, отработанных в течение квартала (полугодия), на число подземных ремонтов за то же рабочее время в данной скважине.

Для удлинения межремонтного периода большое значение имеет комплексный ремонт – ремонт наземного оборудования и подземный ремонт скважины. Чтобы гарантийный срок работы скважины был выдержан, ремонт наземного оборудования должен быть совмещен с подземным ремонтом. Поэтому на промысле заранее должны быть составлены комплексные графики на подземный ремонт и на ремонт наземного оборудования.

Коэффициент эксплуатации скважин – отношение времени фактической работы скважин к их общему календарному времени за месяц, квартал, год.

Коэффициент эксплуатации всегда меньше 1 и в среднем по нефте- и газодобывающим предприятиям составляет 0,94 – 0,98, то есть от 2 до 6 % общего времени приходится на ремонтные работы в скважинах.

Текущий ремонт выполняет бригада по подземному ремонту (НГДУ). Организация вахтовая – 3 чел.: оператор с помощником у устья и тракторист-шофер на лебедке.

Капитальный ремонт выполняют бригады капитального ремонта, входящие в состав сервисных предприятий нефтяных компаний.

Для ремонта скважин используют подъемные агрегаты и специальное оборудование. Агрегат для ремонта скважин – это подъемная установка, укомплектованная из самоходного транспорта, лебедки, вышки, талевого системы и другого оборудования (ротор, промывочный насос и др.).



Рис. 14.1. Агрегат А50

Применяются агрегаты и подъемные установки для ремонта скважин: Азинмаш 43–А, А–50У (Рис. 14.1, 14.2), КОРО–80, АР–32, А60/80, КВМ–60, АПРС–40 и др. Эти установки реализуют обычную технологию – с применением стальных труб с резьбовыми муфтовыми соединениями. Для ремонта и бурения скважин с применением гибких непрерывных труб (\varnothing от 19 мм до 114 мм, длина труб в бухте до 5000 м и более) используют установки М–10, М–20, М–40 и др. Из зарубежных на отечественных промыслах применяются установки “Кардвелл”, “Дреко”, “Кремко” и др.



Рис. 14.2. Подъемный агрегат на устье ремонтируемой скважины

15. МЕТОДЫ ВОЗДЕЙСТВИЯ НА ПРИЗАБОЙНУЮ ЗОНУ ПЛАСТА

Дополнительный приток нефти в скважины, а, следовательно, и дополнительный дебит обеспечивают применение методов увеличения проницаемости призабойной зоны пласта. На окончательной стадии бурения скважины глинистый раствор может проникать в поры и капилляры призабойной зоны пласта, снижая ее проницаемость. Снижение проницаемости этой зоны, загрязнение ее возможно и в процессе эксплуатации скважины. Проницаемость призабойной зоны продуктивного пласта увеличивают за счет применения различных методов:

- химических (кислотные обработки);
- механических (гидравлический разрыв пласта и с помощью импульсно-ударного воздействия и взрывов);
- тепловых (паротепловая обработка, электропрогрев) и их комбинированием.

Кислотная обработка скважин связана с подачей на забой скважины под определенным давлением растворов кислот. Растворы кислот под давлением проникают в имеющиеся в пласте мелкие поры и трещины и расширяют их. Одновременно с этим образуются новые каналы, по которым нефть может проникать к забою скважины. Для кислотной обработки применяют в основном водные растворы соляной и плавиковой (фтористоводородной) кислоты. Концентрация кислоты в растворе обычно принимается равной 10–15 %, что связано с опасностью коррозионного разрушения труб и оборудования. Однако в связи с широким использованием высокоэффективных ингибиторов коррозии и снижением опасности коррозии концентрацию кислоты в растворе увеличивают до 25–28 %, что позволяет повысить эффективность кислотной обработки. Длительность кислотной обработки скважин зависит от многих факторов:

- температуры на забое скважины;
- генезиса пород продуктивного пласта;
- химического состава пород продуктивного пласта;
- концентрации раствора;
- давления закачки.

Технологический процесс кислотной обработки скважин включает операции заполнения скважины кислотным раствором, продавливание кислотного раствора в пласт при герметизации устья скважин закрытием задвижки. После окончания процесса продавливания скважину оставляют на некоторое время под давлением для реагирования кислоты

с породами продуктивного пласта. Длительность кислотной обработки после продавливания составляет 12–16 ч. на месторождениях с температурой на забое не более 40 °С и 2–3 ч. при забойных температурах 100–150 °С.

Гидравлический разрыв пласта (ГРП) заключается в образовании и расширении в пласте трещин при создании высоких давлений на забое жидкостью, закачиваемой в скважину. В образовавшиеся трещины нагнетают песок, чтобы после снятия давления трещина не сомкнулась. Трещины, образовавшиеся в пласте, являются проводниками нефти и газа, связывающими скважину с удаленными от забоя продуктивными зонами пласта. Протяженность трещин может достигать нескольких десятков метров, ширина их 1–4 мм. После гидроразрыва пласта производительность скважины часто увеличивается в несколько раз.

Операция ГРП состоит из следующих этапов: закачки жидкости разрыва для образования трещин, закачки жидкости–песконосителя, закачки жидкости для продавливания песка в трещины.

Гидропескоструйная перфорация скважин применяется для создания каналов, соединяющих ствол скважины с пластом при кислотной обработке скважины и других методах воздействия. Метод основан на использовании кинетической энергии и абразивных свойств струи жидкости с песком, истекающей с большой скоростью из насадок перфоратора и направленной на стенку скважины. За короткое время струя жидкости с песком образует отверстие или прорезь в обсадной колонне и канал или щель в цементном камне и породе пласта. Жидкость с песком направляется к насадкам перфоратора по колонне насосно-компрессорных труб с помощью насосов, установленных у скважины.

Виброобработка забоев скважин заключается в том, что на забое скважины с помощью вибратора формируются волновые возмущения среды в виде частых гидравлических импульсов или резких колебаний давления различной частоты и амплитуды. При этом повышается проводимость пластовых систем вследствие образования новых и расширения старых трещин и очистки призабойной зоны.

Торпедирование скважин состоит в том, что заряженную взрывчатой вещью (ВВ) торпеду спускают в скважину и взрывают против продуктивного пласта. При взрыве образуется каверна, в результате чего увеличиваются диаметр скважины и сеть трещин.

Тепловое воздействие на призабойную зону используют в том случае, если добываемая нефть содержит смолу или парафин. Существует несколько видов теплового воздействия: электротепловая обработка; закачка в скважину горячих жидкостей; паротепловая обработка.

Термокислотную обработку скважин применяют на месторождениях нефтей с большим содержанием парафина. В этом случае перед кислотной обработкой скважину промывают горячей нефтью или призабойную зону пласта прогревают каким-либо нагревателем для расплавления осадков парафинистых отложений. Сразу после этого проводят кислотную обработку.

16. ДАЛЬНИЙ ТРАНСПОРТ НЕФТИ И ГАЗА

Железнодорожный транспорт – наиболее распространенный вид транспорта для перевозки грузов. Перевозка жидких нефтяных грузов осуществляется в специальных стальных вагонах-цистернах грузоподъемностью 50, 60 и 120 т, выполненных из листовой стали толщиной 8–11 мм. Налив нефтепродуктов в цистерну, как правило, производится сверху, а слив – снизу. Цистерны оборудуются смотровыми площадками, внутренними и наружными лестницами, нижними сливными приборами и другими необходимыми устройствами для надежной эксплуатации в пути следования и при сливно-наливных работах. В качестве тары для нефтегрузов применяются металлические, пластмассовые и деревянные бочки и бидоны, фанерные и металлофанерные ящики и барабаны, стеклянные бутылки, хлопчатобумажные и бумажные мешки и др.

Достоинства железнодорожного транспорта:

- универсальность (перевозка всех видов нефти и нефтепродуктов в любых объемах);
- равномерность доставки грузов в течение всего года с более высокой скоростью, чем водным транспортом;
- доставка нефтепродуктов в большинство пунктов назначения в связи с наличием разветвленных железнодорожных сетей в густонаселенных промышленных и сельскохозяйственных районах.

Недостатки железнодорожного транспорта:

- большие капитальные затраты при строительстве новых, ремонте и реконструкции существующих линий;
- относительно высокие эксплуатационные затраты;
- относительно низкая эффективность использования мощности подвижного состава (цистерны в обратном направлении идут незагруженными);
- значительные потери нефти и нефтепродуктов при транспортировке и разгрузочно-погрузочных операциях;
- необходимость специальных сливно-наливных пунктов и пунктов зачистки вагонов-цистерн.

Водный транспорт делится на *речной* – по внутренним водным путям (рекам, озерам) и *морской* – по морям и океанам (как по внутренним морям континента, так и между континентами). По рекам и озерам нефть перевозится в баржах (в том числе самоходных) и в речных танкерах – специальных самоходных судах, предназначенных для перевозки нефтегрузов. Транспортировка нефтегрузов по морю осуществляется

морскими танкерами – судами большой грузоподъемности, способными пересекать океаны и моря. Грузоподъемность современных морских супертанкеров достигает миллиона тонн.

Нефтеналивные суда характеризуются следующими основными показателями:

- **водоизмещением** – массой воды, вытесняемой груженым судном. Водоизмещение судна при полной осадке равно собственной массе судна и массе полного груза в нем, включая все необходимые для плавания запасы;
- **дедвейтом** – массой поднимаемого груза (транспортного и хозяйственного);
- **грузоподъемностью** – массой транспортного груза;
- **осадкой** при полной загрузке;
- **скоростью** при полной загрузке.

Сооружаются балктанкеры – комбинированные суда, предназначенные для перевозки нефти и нефтепродуктов, навалочных грузов и руды.

Имеются танкеры класса "река – море" грузоподъемностью 5000 т повышенной прочности. Эти суда даже способны совершать рейсы в открытых морях – таких, как Средиземное, Охотское.

Достоинства водного транспорта:

- располагают неограниченной пропускной способностью водных путей;
- в большинстве случаев нет необходимости в создании дорогостоящих линейных сооружений.

Недостатки водного транспорта:

- провозная способность флота ограничивается грузоподъемностью и другими показателями передвижных средств флота, производительностью причального и берегового нефтебазового хозяйства. Чем больше грузоподъемность танкера, тем дешевле перевозка;
- эффективность использования супертанкеров повышается с увеличением дальности перевозок, на малых расстояниях они перестают быть рентабельными.

Трубопроводный транспорт нефтегрузов осуществляется по специальным трубопроводам от мест производства к местам потребления. По перекачиваемому продукту магистральные трубопроводы подразделяют на *нефтепроводы*, перекачивающие нефть, и *нефтепродуктопроводы*, перекачивающие бензин, дизельное топливо, керосин, мазут.

К *магистральным нефтепроводам* относятся трубопроводы диаметром от 529 до 1220 мм и протяженностью 50 км и более, предназначенные для доставки нефти из районов добычи на нефтеперерабатывающие заводы или пункты налива нефти в железнодорожные вагоны-цистерны или в места погрузки ее на танкеры.

К *магистральным нефтепродуктопроводам* относятся трубопроводы диаметром не менее 219 мм и протяженностью 50 км и более, предназначенные для транспортировки нефтепродуктов из районов их производства, а также перевалочных нефтебаз в районы потребления – до распределительных нефтебаз, наливных станций, портов, крупных промышленных предприятий, ТЭЦ и др.

Достоинства трубопроводного транспорта:

- наиболее низкая себестоимость перекачки;
- небольшие удельные капитальные вложения на единицу транспортируемого груза и быстрая окупаемость затрат при строительстве трубопроводов;
- бесперебойная поставка в течение года, практически не зависящая от климатических условий;
- высокая производительность труда;
- незначительные потери нефти и нефтепродуктов при перекачке;
- сравнительно короткие сроки строительства;
- возможность перекачки нескольких сортов нефти и нефтепродуктов по одному трубопроводу;
- возможность наращивания пропускной способности трубопровода за счет строительства дополнительных насосных станций и прокладки параллельных участков (лупингов).

Недостатки трубопроводного транспорта:

- крупные единовременные капитальные вложения в строительство (необходимо проложить весь трубопровод);
- потребность в крупных материальных затратах на заполнение всего трубопровода нефтью или нефтепродуктом при вводе в эксплуатацию. Особенно велики эти затраты для магистральных нефтепродуктопроводов: большая металлоемкость, необходимость устойчивого грузопотока на длительное время, небольшая скорость движения нефти и нефтепродуктов (5–10 км/ч).

Автомобильный транспорт – основной вид транспорта для доставки нефтепродуктов с распределительных нефтебаз и наливных пунктов непосредственно к местам потребления (на АЗС, заводы, фабрики, автобазы и т. д.). Для перевозки нефти автотранспорт практиче-

ски не используют. Перевозку нефтепродуктов автомобильным транспортом осуществляют, в основном, в пределах нескольких десятков километров. При больших расстояниях автотранспорт неэкономичен по сравнению с железнодорожным, и его применяют лишь там, где отсутствует сеть других видов транспорта (например, на Севере и т. д.). Массовые нефтепродукты (бензин, дизельное топливо, мазут, некоторые масла) перевозят в специализированных автомобильных цистернах и автоприцепах, мелкие партии нефтепродуктов – в таре на бортовых машинах.

К *достоинствам* автотранспорта следует отнести:

- доставку небольших партий нефтепродуктов на различные расстояния с большой скоростью;
- большую маневренность и высокую проходимость;
- высокую оперативность.

Недостатки:

- высокие затраты на эксплуатацию, стоимость перевозок автотранспортом в 10–20 раз выше, чем по железной дороге;
- сравнительно небольшая грузоподъемность автоцистерн, неполная загрузка подвижных средств из-за порожних пробегов цистерн;
- зависимость от наличия и технического состояния дорог.

Воздушный транспорт нефтепродуктов из-за значительной стоимости применяют лишь для снабжения отдельных пунктов на Крайнем Севере, дрейфующих станций и зимовок в Арктике. Доставку нефтепродуктов воздушным транспортом осуществляют, как правило, в бочках.

17. ЭКСПЛУАТАЦИЯ СКВАЖИН НА МОРСКИХ ТЕРРИТОРИЯХ

Эксплуатация скважин на морских, заболоченных и затопленных территориях имеет общие трудности, обусловленные наличием водной поверхности. Однако наиболее серьезные проблемы связаны с эксплуатацией морских скважин. Технические решения и конструкции, созданные для морских условий, естественно, в определенной степени пригодны и в других условиях, когда поверхность земли скрыта под водой.

Интенсивный рост потребления топливного сырья, истощение ресурсов нефти и газа во многих странах мира, снижение прироста запасов нефти и газа на суше явились причиной большого интереса человечества к проблеме освоения континентального шельфа морей и океанов.

Шельф – это выровненная часть подводной окраины материков, прилегающая к берегам суши и характеризующаяся общим с ней геологическим строением. Глубина края шельфа обычно составляет 100–200 м, но в отдельных случаях достигает 1500–2000 м (рис. 17.1).



Рис. 17.1. Бурение на шельфе

Освоение нефтегазовых ресурсов показывает, что, несмотря на большие капитальные вложения, добыча нефти и газа в морях и океанах считается рентабельной.

Морские нефтегазовые промыслы (МНП) – технологические комплексы, предназначенные для добычи и сбора нефти, газа и конден-

сата из морских месторождений углеводородов, а также подготовки продукции к дальнейшей транспортировке (рис. 17.2).



Рис. 17.2. Морской нефтепромысел

Разрабатываются главным образом нефтяные месторождения, добыча осуществляется преимущественно фонтанным способом (в том числе с поддержанием пластового давления) с последующим переходом на газлифтный и другие механизированные способы добычи нефти. Нефтяной газ, добываемый при этом, используется для внутреннего энергопотребления, в газлифтном цикле и др. Газовые месторождения разрабатывают в случае сообщения с береговым потребителем подводным газопроводом. Отличие МНП от промысла на суше – необходимость размещения основного (в том числе устьев скважин) и вспомогательного оборудования на морских нефтегазопромысловых гидротехнических сооружениях (искусственных островах, дамбах, эстакадах, стационарных платформах) или на специализированных плавучих установках (в последнем случае устья скважин располагаются ниже уровня воды, главным образом на дне моря, так называемые скважины подводного закачивания). Технологические схемы МНП зависят от глубины моря, возможности появления (и толщины) ледовых образований, высоты волн, скорости ветра и других природно-климатических условий (эксплуатация осуществляется главным образом на незамерзающих акваториях до глубины 300 м), а также от физико-химических характеристик добываемых флюидов, их запасов, дебита скважин и др. При глу-

бинах моря до 25–30 м МНП располагаются преимущественно на искусственных островах и дамбах (до 5–10 м), эстакадах и других свайных сооружениях (рис. 17.3). На глубине свыше 25–30 м для обустройства морских месторождений применяют в основном стационарные платформы, состоящие из металлической или железобетонной опорной части и палубы, на которых размещают устья скважин и промысловое оборудование.



Рис. 17.3. Бурение и добыча нефти на море

До глубины 60–80 м используют главным образом однофункциональные платформы: с добывающими скважинами или технологическим оборудованием (для сбора и подготовки продукции), энергетическими объектами, компрессорными станциями, жилыми помещениями и др. Глубоководные стационарные платформы (глубина свыше 80 м), как правило, являются многофункциональными, причём платформа может стать самостоятельным нефтегазопромыслом. Количество платформ определяется объёмом дренирования и равняется обычно 2–4. Верхние строения платформы для удобства монтажа выполняют в виде крупных блок-модулей, например, добывающие блок-модули (содержат фонтанную арматуру с системой управления, а также комплексы оборудования для сбора продукции скважин и выполнения различных технологических операций), блок-модули подготовки продукции скважин для транспортировки её на берег и подготовки воды

для закачки в пласт. Кроме того, в состав строений входят энергетический блок–модуль, жилой модуль с вертолётной площадкой, буровая вышка для капитального и текущего ремонта скважин, причальные сооружения и крановое оборудование, вышки или мачты и др. Реже применяются стационарные платформы гравитационного типа, которые оснащаются оборудованием на берегу в процессе строительства, а затем транспортируются по морю и устанавливаются на заранее подготовленную площадку на морском дне (использование гравитационных платформ ограничивается прочностью грунтов морского дна). В основании такой платформы располагаются ёмкости, которые при транспортировке обеспечивают плавучесть сооружения, а при эксплуатации применяются в качестве нефтехранилищ.

Стоимость обустройства глубоководных МНП велика, например, стоимость обустройства месторождений Статфьорд в норвежском секторе Северного моря, где на глубине 145 м установлены три железобетонные стационарные платформы гравитационного типа, свыше 6 млрд долл. Типовая структура затрат (в %) на обустройство глубоководных месторождений (английский сектор Северного моря, глубина от 70 до 160 м): опорные части стационарных платформ – 20, верхние строения с оборудованием – 38, танкерные причалы – 1, подводные трубопроводы – 9, береговые сборные пункты – 15, бурение эксплуатационных скважин – 17. На МНП, обустроенных стационарными платформами, в качестве вспомогательных применяются скважины подводного заканчивания (СПЗ) для дренирования периферийных участков месторождения, находящихся вне досягаемости наклонных скважин для разработки нефтяных оторочек (см. Основные понятия и определения), ввода в эксплуатацию разведочных скважин, а также контурного и внутриконтурного заводнения и др. При глубине моря свыше 60 м весь фонд скважин МНП составляют СПЗ, а нефтегазопромысловое оборудование размещается на плавучих установках (переоборудованных полупогружных буровых платформах, танкерах). Наиболее простая схема (система ускоренного обустройства) состоит из 1–2 СПЗ, которые соединены при помощи водоотделяющей колонны через плавучий точечный танкерный причал или непосредственно с переоборудованным танкером, снабжённым блоком подготовки нефти и факелом для сжигания попутного газа. Система применяется для опытно-промышленной эксплуатации месторождений или для ускоренного ввода в эксплуатацию отдельных участков вновь открытых крупных месторождений, а также для разработки мелких месторождений, освоение которых другими способами нерентабельно.

Существуют различные схемы СПЗ.

Например, при "сухом" заканчивании подводных скважин используют применяемую на суше скважинную головку 4 (рис. 17.4), заключенную в погружную стальную камеру 3, в которой поддерживают атмосферное давление. При эксплуатации скважины камера заполнена азотом; при работах по обслуживанию или ремонту устьевого оборудования в нее через шланг подают воздух от спущенной с надводного судна капсулы 1, в которой находится бригада из трех–четырех человек. Капсулу устанавливают на соединительной юбке камеры 2 и сообщают с последней через открытый люк 5. Такая система применяется также для соединения напорных трубопроводов отдельных скважин с центральным подводным пунктом сбора нефти. При этом все необходимые операции проводят без участия водолазов.

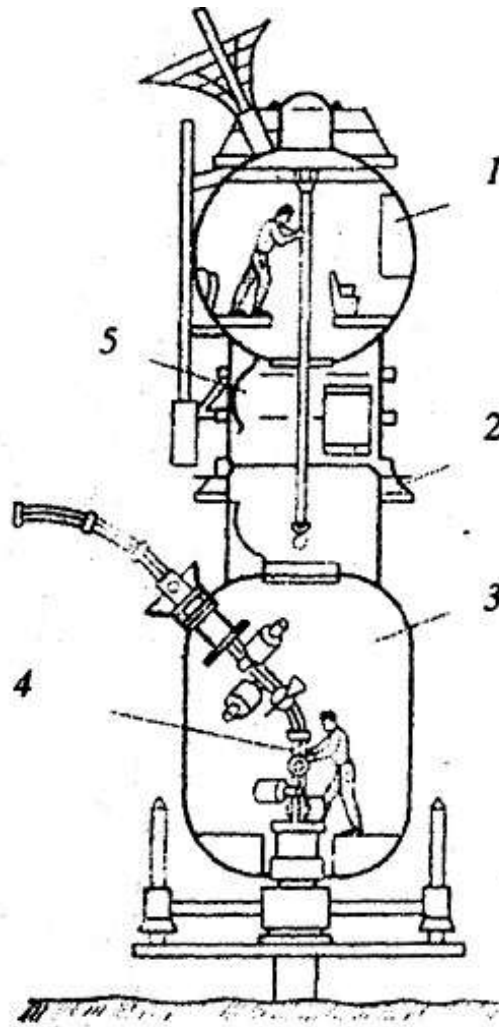


Рис. 17.4. Схема "сухого" заканчивания морской скважины

Перспективы освоения глубоководных месторождений углеводородов (на глубине 600–900 м) связаны с использованием платформ на натяжных опорах (ПНО), которые крепятся к забитым в дно моря сваям при помощи пучков труб (цепей или тросов), а также других плавучих носителей нефтепромыслового оборудования (весь фонд скважин представлен СПЗ). В этом случае, в отличие от стационарных гидротехнических сооружений, стоимость обустройства морского месторождения почти не зависит от глубины моря. Сейсмостойкость сооружения повышается. Кроме того, предоставляется возможность:

- в короткие сроки ввести МНП в эксплуатацию, так как фонд СПЗ может быть заранее пробурен с буровых платформ;
- произвести быструю смену промыслового оборудования, например, при переходе от фонтанного к газлифтному способу добычи;
- переместить ПНО с одного месторождения на другое, расположенное на иной глубине моря;
- осуществить сезонную разработку месторождений, расположенных в районах с неблагоприятными гидрометеорологическими условиями (например, в морях, где в определенные сезоны существует вероятность появления айсбергов, ледовых полей и др.);
- произвести заблаговременную эвакуацию МНП при возникновении чрезвычайных обстоятельств.

Для добычи газа с морских месторождений перспективным является создание плавучих заводов по производству сжиженного природного газа (с последующей транспортировкой его на берег специальными танкерами). Освоение арктических и антарктических месторождений углеводородов связано с созданием МНП на базе различных конструкций ледостойких стационарных платформ, а также полностью подводных МНП (всё оборудование размещается на дне моря) или "шахтно-топливного" МНП (устья скважин и нефтепромысловое оборудование устанавливаются в тоннелях, проложенных под дном моря).

Для обеспечения безопасности мореплавания, рыболовства и охраны природной среды после завершения разработки морского месторождения углеводородов выполняют работы по его ликвидации, которые включают ликвидацию фонда скважин, демонтаж всех надводных и подводных сооружений и оборудования, а также очистку морского дна в районе МНП. В ряде стран (например, в Великобритании, Норвегии) ликвидация МНП регламентирована специальным законодательством.

ЗАКЛЮЧЕНИЕ

В учебном пособии рассмотрен комплекс вопросов, знание и понимание которых позволит обучающемуся быстрее адаптироваться в учебном процессе и на производстве.

Для углубленного изучения отдельных разделов необходимо обращаться к специальной литературе, частично представленной в библиографическом списке учебного пособия.

ОСНОВНЫЕ ПОНЯТИЯ И ОПРЕДЕЛЕНИЯ

Агрегат для ремонта скважин – это подъемная установка, укомплектованная из самоходного транспорта, лебедки, вышки, талевой системы и другого оборудования (ротор, промывочный насос и др.).

Аккумулятором или **вместилищем** для воды, нефти и газа в недрах земной коры служит пласт–коллектор, называемый природным резервуаром, в кровле и подошве которого залегают покрывки (слои пород), сложенные плохо проницаемыми породами.

Башмак – наконечник эксплуатационной колонны, предназначенный для ее защиты от повреждений и направления по стволу скважины при спуске.

Бурение скважин – сложный технологический процесс строительства ствола буровых скважин, состоящий из следующих основных операций: углубление скважин посредством разрушения горных пород буровым инструментом, удаление выбуренной породы из скважины, крепление ствола скважины в процессе ее углубления обсадными колоннами, проведение комплекса геолого–геофизических работ по исследованию горных пород и выявлению продуктивных горизонтов, спуск на проектную глубину и цементирование последней (эксплуатационной) колонны.

Буровая установка – это комплекс наземного оборудования, необходимый для выполнения операций по проводке скважины. В состав буровой установки входят: буровая вышка; оборудование для механизации спуско–подъемных операций; наземное оборудование, непосредственно используемое при бурении; силовой привод; циркуляционная система бурового раствора; привышечные сооружения.

Буровые платформы полупогружные применяют при глубинах 300–600 м, где неприменимы самоподъемные платформы. Они не опираются на морское дно, а плавают над местом бурения на огромных понтонах.

Буровая платформа самоподъемная представляет собой плавучий понтон с вырезом, над которым расположена буровая вышка.

Верхний и нижний предел взрываемости – минимальные и максимальные содержания газа в газоздушных смесях, при которых может произойти их воспламенение.

Вязкость – свойство жидкости или газа оказывать сопротивление перемещению одних ее частиц относительно других. Она зависит от силы взаимодействия между молекулами жидкости.

Газлифтный способ эксплуатации скважин – способ эксплуатации, при котором при подаче в скважину рабочего агента (газа) происходит снижение удельного веса смеси в подъемных трубах, соответственно, давление на забой скважины становится меньше пластового, и жидкость начинает поступать из пласта в скважину.

Газовый фактор – отношение полученного из месторождения через скважину количества газа (в м³), приведённого к атмосферному давлению и температуре 20 °С, к количеству добытой за то же время нефти (в т или м³) при том же давлении и температуре; показатель расхода пластовой энергии и определения газовых ресурсов месторождения.

Гидравлический разрыв пласта (ГРП) – метод увеличения проницаемости призабойной зоны продуктивного пласта, заключающийся в образовании и расширении в пласте трещин при создании высоких давлений на забое жидкостью, закачиваемой в скважину.

Гидраты углеводородных газов – кристаллические вещества, образованные ассоциированными молекулами углеводородов и воды; они имеют различную кристаллическую структуру.

Гидропескоструйная перфорация скважин – метод увеличения проницаемости призабойной зоны продуктивного пласта, основанный на использовании кинетической энергии и абразивных свойств струи жидкости с песком, истекающей с большой скоростью из насадок перфоратора и направленной на стенку скважины.

Глубина скважины – расстояние по проекции оси ствола на вертикаль ее глубины.

Гранулометрический (механический) состав – содержание в породе частиц различной величины, выраженное в весовых процентах.

Давление насыщения – давление, при котором газ находится в термодинамическом равновесии с нефтью; если давление ниже давления насыщения, из нефти начинает выделяться растворенный в ней газ.

Дебит – объем жидкости (воды, нефти) или газа, поступающих в единицу времени из буровой скважины. Дебит скважин измеряется в м³/сут.

Динамометрирование ШСНУ – процесс снятия диаграммы (динамограммы) нагрузки на устьевой шток в зависимости от его хода.

Длина скважины – расстояние от устья до забоя по оси ствола.

Желонка – металлический сосуд (труба) высотой до 6 м, в дно которого вмонтирован обратный клапан, открывающийся при погружении желонки в жидкость и закрывающийся при ее движении вверх.

Тартание – извлечение жидкости из скважины с помощью желонки на тросе или канате.

Залежь – значительное скопление нефти и газа.

Исследование фонтанных скважин необходимо для установления правильного режима эксплуатации. Исследования проводятся как методом пробных откачек, так и по кривой восстановления забойного давления после остановки скважины.

Капитальный ремонт скважины – комплекс работ, связанных с восстановлением работоспособности обсадных колонн, цементного кольца, призабойной зоны, ликвидацией аварий, спуском и подъемом оборудования при отдельной эксплуатации и закачки.

Керн – колонка породы, которую периодически поднимают на поверхность для изучения пройденного разреза пород.

Клапан обратный предназначен для самозаполнения промывочной жидкостью спускаемой обсадной колонны, предотвращения обрат-

ного движения тампонажного раствора из затрубного пространства в колонну после окончания цементирования.

Колонная головка предназначена для разобщения межколонных пространств и контроля за давлением в них. Ее устанавливают на резьбе или посредством сварки на кондукторе.

Колтюбинговая технология – технология, при которой вместо обычных колонн труб с резьбовыми соединениями применяется безмуфтовая длинномерная труба, наматываемая на барабан, который устанавливается на шасси грузового автомобиля или грузового полуприцепа; с помощью инжектора (особого устройства для подачи трубы) она спускается в скважину.

Кольцо упорное предназначено для упора разделительной продавочной пробки.

Конструкция эксплуатационной скважины определяется числом рядов труб, спускаемых в скважину и цементируемых в процессе бурения для успешной проводки скважин, а также оборудованием ее забоя.

Кустовое бурение – сооружение групп скважин с общего основания ограниченной площади, на котором размещается буровая установка и оборудование.

Магистральные нефтепроводы – трубопроводы диаметром от 529 до 1220 мм и протяженностью 50 км и более, предназначенные для доставки нефти из районов добычи на нефтеперерабатывающие заводы или пункты налива нефти в железнодорожные вагоны-цистерны или в места погрузки ее на танкеры.

Магистральные нефтепродуктопроводы – трубопроводы диаметром не менее 219 мм и протяженностью 50 км и более, предназначенные для транспортировки нефтепродуктов из районов их производства, а также перевалочных нефтебаз в районы потребления – до распределительных нефтебаз, наливных станций, портов, крупных промышленных предприятий, ТЭЦ и др.

Месторождение нефти и газа – совокупность залежей одной и той же группы (например, сводовых), находящихся в недрах земной коры единой площади.

Морские нефтегазовые промыслы – технологические комплексы, предназначенные для добычи и сбора нефти, газа и конденсата из морских месторождений углеводородов, а также подготовки продукции к дальнейшей транспортировке.

Насос – гидравлическая машина, предназначенная для перекачки жидкостей.

Насос винтовой – это погружной насос с приводом от электродвигателя, но жидкость в насосе перемещается за счет вращения ротора-винта; особенно эффективны насосы этого типа при извлечении из скважин нефти с повышенной вязкостью.

Насос гидропоршневой – это погружной насос, приводимый в действие потоком жидкости, подаваемой в скважину с поверхности насосной установкой.

Насосы погружные – это малогабаритные (по диаметру) центробежные секционные многоступенчатые насосы с приводом от электродвигателя; обеспечивают подачу 10–1300 м³/сут. и более напором 450–2000 м.вод.ст. (до 3000 м).

Насыщенная нефть и пластовая вода – нефть и пластовые вода с давлением насыщения, равным пластовому.

Нефть – горючая маслянистая жидкость, преимущественно темного цвета, представляет собой смесь различных углеводородов.

Нефтяные (попутные) природные углеводородные газы – газы, добываемые попутно с нефтью.

Объект разработки – один или несколько продуктивных пластов месторождения, выделенных по геолого–техническим условиям и экономическим соображениям для разбуривания и эксплуатации единой системой скважин.

Оторочка нефтяная – нефтеносная часть нефтегазовой залежи, масса нефти в которой (геологические запасы) не превышает 50 % общей массы нефти и газа в залежи. Оторочка нефтяная располагается в нижней части залежи между газом и водой в виде слоя нефтенасыщенной породы–коллектора, мощность которого даже при большой плотности газа в пластовых условиях (около $0,4 \text{ г/см}^3$ на большой глубине) не превышает 35 % от высоты нефтегазовой залежи и снижается до 10 % и менее на малой глубине. При большой площади распространения оторочки нефтяные могут содержать крупные запасы нефти. Однако их промышленная разработка связана с большими трудностями из-за возможности одновременного подтягивания к забоям эксплуатационных скважин подошвенной воды и газа из газоносной части залежи.

Пакер – устройство (резиновая кольцевая манжета), предназначенное для разобщения пластов в скважине, которое устанавливается снаружи эксплуатационной колонны.

Подземный (текущий) ремонт скважины – комплекс работ по изменению длины колонны подъемных труб; замены НКТ, спущенных в скважину, трубами другого диаметра, УЭЦН, УШСН; ликвидации обрыва штанг; замене скважинного устьевого оборудования и т. п., выполняемый специальными бригадами по подземному ремонту.

Пластовая вода – вода, залегающая в одном и том же пласте вместе с нефтью или газом.

Пластовая энергия – совокупность тех видов механической и тепловой энергии флюида (нефть, газ и вода в горных породах, характеризующиеся текучестью) и горной породы, которые могут быть практически использованы при отборе нефти и газа.

Пластовое давление – внутреннее давление жидкости и газа, заполняющих поровое пространство породы, которое проявляется при вскрытии нефтеносных, газоносных и водоносных пластов.

Под **плотностью сетки** скважин подразумевают отношение площади нефтеносности к числу добывающих скважин.

Показатель фильтрации – способность раствора при определенных условиях отдавать воду пористым породам.

Под **пористостью** горной породы понимается наличие в ней пустот (пор, каверн, трещин), не заполненных твердым веществом.

Природные углеводородные газы – газовые смеси, состоящие главным образом из предельных углеводородов метанового ряда C_nH_{2n+2} , то есть из метана CH_4 и его гомологов – этана C_2H_6 , пропана C_3H_8 , бутана C_4H_{10} и других, причем содержание метана в газовых залежах доходит до 98–99 %.

Проницаемость горных пород – важнейший параметр, характеризующий проводимость коллектора, то есть способность пород пласта пропускать сквозь себя жидкость и газы при наличии перепада давления.

Разработка месторождений полезных ископаемых – система организационно-технических мероприятий по добыче полезных ископаемых из недр.

Ректификация – процесс разделения нестабильного газового бензина на отдельные компоненты.

Связанная или погребенная вода – вода, находящаяся в нефтяной и газовой зонах, насыщающая вместе с нефтью и газом продуктивные породы залежей.

Сетка скважин – характер взаимного расположения добывающих и нагнетательных скважин на эксплуатационном объекте с указанием расстояний между ними. Скважины располагают по равномерной сетке и неравномерной сетке.

Скважина – цилиндрическая горная выработка, сооружаемая без доступа в нее человека и имеющая диаметр во много раз меньше длины (диаметр $D > 50\text{--}75$ мм, длину $L > 5\text{--}7$ мм); начало скважины называется устьем, цилиндрическая поверхность – стенкой или стволом, дно – забоем.

Стадия – это период процесса разработки, характеризующийся определенным закономерным изменением технологических и технико-экономических показателей.

Станок-качалка – индивидуальный механический привод ШСН.

Тектонические процессы – процессы, происходящие при смещениях земной коры.

Трубная обвязка – часть фонтанной арматуры, устанавливаемая на колонную обвязку, предназначена для обвязывания одного или двух скважинных трубопроводов, контроля и управления потоком скважинной среды в затрубном (межтрубном) пространстве.

Сепаратор – аппарат или устройство, предназначенное для отделения газа от жидкости.

Сепарация – процесс отделения от нефти газа, а также воды.

Тепловое воздействие на призабойную зону – метод увеличения проницаемости призабойной зоны продуктивного пласта, используемый в том случае, если добываемая нефть содержит смолу или парафин.

Фонтанная арматура включает трубную обвязку (головку) и фонтанную елку с запорными и регулирующими устройствами.

Фонтанная елка – часть фонтанной арматуры, устанавливаемая на трубную обвязку, предназначена для контроля, регулирования потока скважинной среды в скважинном трубопроводе и направления его в промысловый трубопровод.

Центратор – устройство, предназначенное для центрирования при спуске обсадных колонн относительно оси скважины.

Шельф – это выровненная часть подводной окраины материков, прилегающая к берегам суши и характеризующаяся общим с ней геологическим строением.

Штанга насосная – стержень круглого сечения с утолщенными головками на концах, предназначенная для передачи возвратно-поступательного движения в плунжер насоса.

Эксплуатационные скважины – скважины, заложенные на полностью разведанном и подготовленном к разработке месторождении (добывающие, оценочные, нагнетательные, наблюдательные скважины).

Электроимпульсный способ бурения скважин – принципиально новый способ разрушения пород, основанный на воздействии импульсного высокого напряжения микросекундной длительности на горную породу, расположенную в электроизоляционной жидкости (в том числе и в воде).

БИБЛИОГРАФИЧЕСКИЙ СПИСОК

1. Алькушин А.И. Эксплуатация нефтяных и газовых скважин. М.: Недра, 1989. 360 с.
2. Бобрицкий Н.В., Юфин В.А. Основы нефтяной и газовой промышленности. М.: Недра, 1988. 200 с.
3. Васильевский В.Н., Петров А.И. Оператор по исследованию скважин. М.: Недра, 1983. 310 с.
4. Гиматудинов Ш.К., Дунюшкин И.И. и др. Разработка и эксплуатация нефтяных, газовых и газоконденсатных месторождений. М.: Недра, 1988. 322 с.
5. Крец В.Г., Лене Г.В. Основы нефтегазодобычи: Учебное пособие/ Под ред. канд. геол.-минер. наук Г.М. Волощука. – Томск: Изд-во Том. ун-та, 2003. 230 с.
6. Нефтепромысловое оборудование: комплект каталогов/ Под общей ред. В.Г. Крец. Томск.: Изд-во в ТГУ, 1999. 900 с.
7. Подгорнов Ю.М. Эксплуатационное и разведочное бурение на нефть и газ. М.: Недра, 1988. 325 с.
8. Сулейманов А.Б., Карапетов К.А., Яшин А.С. Техника и технология капитального ремонта скважин. М.: Недра, 1987. 316 с.
9. Коршак А.А., Шаммазов А.М. Основы нефтегазового дела. Учебник для вузов. 2-е изд. Уфа: ООО “Дизайн Полиграф Сервис”, 2002. 554 с.: илл.
10. Грей Форест. Добыча нефти: Пер. с англ. М.: ЗАО “Олимп-Бизнес”, 2001. 416 с.: илл. (Серия “Для профессионалов и специалистов”).

ТЕСТОВЫЕ ЗАДАНИЯ ДЛЯ САМОСТОЯТЕЛЬНОЙ РАБОТЫ СТУДЕНТОВ

В тестовых заданиях, в которых отсутствуют предлагаемые варианты ответов, необходимо вписать в предложении правильное слово вместо многоточия.

<i>1. История нефтегазодобычи. Некоторые показатели и сведения</i>			
№ пп.	Вопросы	Варианты	Ответ
1	Назовите горные выработки, из которых можно добывать нефть.	1) копанка; 2) скважина; 3) колодец; 4) шпур.	
2	Укажите ежегодную добычу нефти в мире.	1) 3,2–3,9 млн т; 2) 3,2–3,9 млрд т; 3) 10–12 млрд т.	
3	Назовите основной способ добычи нефти.	1) фонтанный; 2) шахтный; 3) насосный; 4) газлифтный.	
4	Какова максимальная годовая добыча нефти в СССР (млн т)?	1) 520; 2) 624; 3) 601; 4) 683.	
5	Применялось ли желонирование для добычи нефти до 1913 г.	1) да; 2) нет.	
<i>2. Физико-химические свойства нефти, природного газ и пластовой воды</i>			
6	Нефть – горючая маслянистая жидкость, преимущественно темного цвета представляет собой смесь различных		
7	Назовите прибор для измерения плотности жидкости.	1) манометр; 2) термометр; 3) ареометр; 4) амперметр.	
8	Определите плотность нефти.	1) 500 кг/м ³ ; 2) 850 кг/м ³ ; 3) 1070 кг/м ³ ; 4) 0,9 т/м ³ .	
9	С увеличением содержания в нефти растворенного газа ее вязкость.	1) уменьшается; 2) увеличивается; 3) не меняется.	
10	Свойства нефти в пласто-	1) отличаются;	

Тестовые задания для самостоятельной работы студентов

	вых и атмосферных условиях	2) не отличаются.	
11	Давление, при котором газ находится в термодинамическом равновесии с нефтью, называется		
12	Определите плотность природного газа (кг/ м ³).	1) 0,065; 2) 0,65; 3) 15; 4) 50.	
13	В каких единицах измеряется газовый фактор?	1) м ³ /т; 2) км/ч; 3) м ³ /сут.	
14	Определите плотность гидратов природных газов (кг/м ³).	1) 680; 2) 980; 3) 1380; 4) 1500.	
15	Может ли минерализация пластовых вод достигать 70 кг/м ³ ?	1) да; 2) нет.	
16	Какими свойствами характеризуются пластовые воды?	1) плотностью; 2) сжимаемостью; 3) растворимостью газов; 4) электропроводностью; 5) вязкостью; 6) минерализацией; 7) пористостью.	
3. Основные сведения о нефтяных, газовых и газоконденсатных месторождениях			
17	Аккумулятором или вместилищем для воды, нефти и газа в недрах земной коры служит, называемый		
18	Выберите породы - коллекторы.	1) глина; 2) сланец; 3) конгломераты; 4) песчаники; 5) пески.	
19	Какие гипотезы образования нефти существуют?	1) механическая; 2) гидравлическая; 3) органическая; 4) физическая; 5) неорганическая.	
20	Какие виды ловушек нефти существуют?	1) симметричные; 2) сводовые; 3) литологически экранирован-	

		ные; 4) тектонически экранированные; 5) стратиграфически экранированные.	
21	Под горной породы понимается наличие в ней пустот, не заполненных твердым веществом.		
22	Расставьте значения пористости, соответствующие данным породам (%).	а) изверженные; 1. 6,0–50; б) сланцы; 2. 0,51–1,4; в) глины; 3. 0,05–1,25; г) пески. 4. 6,0–52.	
23	Содержание в породе частиц различной величины, выраженное в весовых, называется составом.		
24	Укажите понятие, соответствующее данному определению: - это способность пород пласта пропускать сквозь себя жидкость и газ при наличии перепада давления.		
25	Выделите горно-геологические параметры месторождений.	1) геометрия; 2) величина запасов; 3) скорость; 4) свойства коллекторов.	
4. Бурение нефтяных и газовых скважин			
26	Начало скважины называется, цилиндрическая поверхность –, дно –		
27	Определите механические способы бурения.	1) термические; 2) роторный; 3) турбинный; 4) гидравлические; 5) взрывные.	
28	Определите эксплуатационные скважины.	1) добывающие нефтяные скважины; 2) разведочные; 3) оценочные; 4) взрывные;	

Тестовые задания для самостоятельной работы студентов

		5) нагнетательные; 6) наблюдательные.	
29	Какая обсадная колонна служит для изоляции горизонтов и извлечения нефти и газа из пласта на поверхность.	1) направление; 2) кондуктор; 3) промежуточная обсадная колонна; 4) эксплуатационная колонна.	
30 бурение – сооружение групп скважин с общего основания, ограниченной площади, на котором размещается буровая установка и оборудование.		
31	Укажите размеры буровой скважины (\varnothing – диаметр, l – глубина).	1) $\varnothing < 50-75$ мм, $l < 5-7$ м; 2) $\varnothing > 50-75$ мм, $l > 5-7$ м.	
32	При бурении порода разрушается ...	1) керном; 2) долотом; 3) НКТ.	
33	Укажите противовыбросовое оборудование, применяемое при бурении.	1) штуцер; 2) дроссель; 3) превентор; 4) манометр.	
34	Укажите оборудование для разобщения межколонных пространств.	1) трубная головка; 2) колонная головка; 3) фонтанная елка.	
35	Укажите элементы оснастки эксплуатационной колонны.	1) штуцер; 2) башмак; 3) пакер; 4) дроссель; 5) упорное кольцо; 6) обратный клапан.	
36	Укажите элементы буровой установки.	1) вышка; 2) насос; 3) НКТ; 4) якорь; 5) ротор; 6) лебедка.	
5. Пластовая энергия, температура и давление в скважине. Режимы эксплуатации залежей			
37	Пластовая – совокупность тех видов механической и тепловой энергии флюида и горной породы, которые могут быть при от-		

	боре нефти и газа.		
38	Повышение температуры горных пород с глубиной характеризуется		
39 давление – внутреннее давление жидкости и газа, заполняющих поровое пространство породы, которое проявляется при вскрытии нефтеносных, газоносных и водоносных пластов		
6. Понятие о разработке нефтяных месторождений			
40	Расставьте коэффициенты нефтеотдачи, соответствующие данным режимам эксплуатации.	1) водонапорный; а) 0,1–0,2; 2) газонапорный; б) 0,15–0,3; 3) растворенного газа; в) 0,5–0,8; 4) гравитационный. г) 0,4–0,7.	
41	Может ли объект разработки включать два продуктивных пласта?	1) нет; 2) да.	
42	Под плотностью скважин подразумевают отношение площади нефтеносности к числу добывающих скважин.		
43	Какая стадия разработки характеризуется стабильной добычей нефти?	1) первая; 2) вторая; 3) третья; 4) четвертая.	
44	Сколько стадий разработки нефтяных месторождений обычно выделяют?	1) 2; 2) 4; 3) 6; 4) 8.	
45	Какой может быть форма сетки скважин?	1) треугольная; 2) квадратная; 3) многоугольная; 4) круглая.	
46	Для поддержания пластового давления применяют:	1) закачку в пласт воды и газа; 2) микробиологическое воздействие на нефтяной пласт; 3) применение газлифтного способа добычи.	
7. Фонтанная эксплуатация скважин			
47	Какое количество колонн НКТ может обычно ис-	1) одна; 2) две;	

Тестовые задания для самостоятельной работы студентов

	пользоваться при добыче в одной скважине?	3) три.	
48	Какие НКТ могут применяться при фонтанной добыче?	1) свинцовые; 2) медные; 3) стальные; 4) фиброглассовые; 5) гибкие непрерывные; 6) сплав Д16.	
49	Укажите, чем осуществляется регулирование фонтанной скважины.	1) задвижкой; 2) краном; 3) штуцером; 4) дросселем.	
50	Условие фонтанирования:	1) $P_{пл} < \rho \cdot g \cdot h$; 2) $P_{пл} > \rho \cdot g \cdot h$; 3) $P_{пл} = \rho \cdot g \cdot h$.	
51	Какое число типовых схем фонтанных елок имеется?	1) 2; 2) 6; 3) 12.	
52	Назовите элемент арматуры, где крепятся НКТ.	1) колонная головка; 2) трубная головка; 3) фонтанная елка; 4) лубрикатор.	
53	Назовите способы освоения и пуска в работу фонтанных скважин.	1) замена жидкости в скважине жидкостью меньшей плотности; 2) вытеснение жидкости из скважины или ее аэрация; 3) свабиrowание; 4) взрывание.	
54	Назовите способы борьбы с отложениями парафина в НКТ.	1) механический; 2) тепловой; 3) химический; 4) использование НКТ, покрытых эмалью; 5) электрический.	
55	Является ли неполадкой в работе фонтанных скважин разъедание штуцера?	1) нет; 2) да.	
8. Газлифтная эксплуатация скважин			
56	Область применения газлифта – это ...	1) высокодебитные скважины; 2) низкодебитные скважины;	
57	Какие существуют конструкции газлифтов?	1) однорядные; 2) полуторорядные; 3) двухрядные; 4) трехрядные.	
58	Выделите недостатки газлифтного способа добычи.	1) простота конструкции; 2) большие капитальные затраты;	

		3) низкий КПД.	
59	Применяется ли канатная техника при обслуживании газлифтных скважин?	1) нет; 2) да.	
60	Укажите дебиты скважин при периодическом газлифте (т/сут.).	1) 1–10; 2) 10–20; 3) 20–50; 4) 50–100.	
9. Эксплуатация скважин установками штанговых скважинных насосов (ШСНУ)			
61	Назовите наиболее распространенный способ добычи нефти.	1) фонтанный; 2) газлифтный; 3) насосный (УШСН); 4) насосный (УЭЦН); 5) насосный (УЭВН).	
62	Область применения УШСН по производительности (Q, т/сут.) и глубине спуска (H, м):	1) 0,1–15,0 т/сут., до 150 м; 2) до 150 т/сут., до 3400 м; 3) > 1000 т/сут., до 3000 м.	
63	Выделите подземное оборудование УШСН.	1) НКТ; 2) станок-качалка; 3) оборудование устья; 4) штанги насосные; 5) ШСН.	
64	Область применения ШСН:	1) обводненность; а) до 50 %; б) до 99 %; 2) свободного газа на приеме; а) до 25 %; б) до 50 %.	
65	По способу крепления к колонне НКТ различают и скважинные насосы.		
66	Верно ли утверждение, что насосы НСВ более производительны, чем НСН?	1) да; 2) нет.	
67	Выделите параметры, которые указываются в шифре ШСН.	1) диаметр плунжера; 2) нагрузка осевая; 3) длина хода плунжера; 4) глубина спуска насоса; 5) группа посадки.	
68	Укажите вид, материал насосных штанг.	1) стальные; 2) стеклопластик; 3) свинцовые; 4) трубчатые;	

Тестовые задания для самостоятельной работы студентов

		5) непрерывные (“кород”).	
69	Какие поперечные сечения насосных штанг могут быть?	1) квадратное; 2) полуэллипсное; 3) кольцевое; 4) круглое.	
70	Что является индивидуальным приводом ШСН?	1) АГЗУ; 2) электродвигатель; 3) станок-качалка.	
71	Можно ли регулировать УШСН штуцером?	1) да; 2) нет.	
72	Какое число ходов балансира (в минутах) обычно бывает у станков-качалок?	1) 2–15; 2) 15–20; 3) 20–30.	
73	Укажите грузоподъемность (т) обычных станков-качалок.	1) 2–20; 2) 20–30; 3) 30–40.	
74	Могут ли быть станки-качалки мобильными?	1) да; 2) нет.	
10. Эксплуатация скважин установками электроцентробежных насосов (УЭЦН)			
75	Область применения УЭЦН по производительности (Q , м ³ /сут.) и напору (м.вод.ст.):	1) до 5; до 1000; 2) 10–1200; 450-2000 (3000); 3) до 10 000; 4000.	
76	Выделите подземное оборудование УЭЦН.	1) СУ; 2) НКТ; 3) ПЭД; 4) модуль-секция насос; 5) протектор (гидрозащита); 6) оборудование устья; 7) кабель; 8) клапан спускной и сливной.	
77	Что означает цифра 50 в обозначении УЭЦНМК5-50-1200?	1) напор (м.вод.ст.); 2) группу; 3) подача (м ³ /сут.); 4) исполнение.	
78	Какое число ступеней обычно бывает в насосах УЭЦН?	1) 1–200; 2) 220–400; 3) 400–1000.	
79	Область применения УЭЦН по наличию свободного газа на приеме:	1) до 25 %; 2) 25–55 %; 3) 55–75 %.	
80	Как соединяются валы ПЭД, насоса и гидрозащиты?	1) сваркой; 2) фланцами; 3) шлицевыми соединениями;	

		4) тросом.	
81	Какие виды насосов эффективны для добычи нефти с повышенной вязкостью?	1) УЭЦН; 2) УШСН; 3) УЭВН.	
82	Назовите установки для добычи нефти, которые имеют силовой насос на поверхности.	1) УЭЦН; 2) УШСН; 3) винтовые насосы; 4) гидропоршневые насосы.	
11. Исследование глубинно-насосных скважин и динамометрирование скважинных насосных установок			
83	Как можно определить забойное давление?	1) глубинным манометром; 2) динамометрированием; 3) кавернометрией; 4) эхолотом.	
84	Динамометрирование применяется для диагностики:	1) АГЗУ; 2) УЭЦН; 3) УШСН; 4) гидропоршневых насосов.	
85	Назовите рациональный коэффициент подачи для ШСН.	1) 0,3; 2) 0,6–0,8; 3) 1,2.	
86	Для уменьшения газосодержания в жидкости на приеме ШСН применяют:	1) газосепараторы; 2) песочные якоря; 3) клапаны.	
87	Выделите методы борьбы с песком при насосной эксплуатации скважин.	1) технологические (предупреждение и регулирование); 2) применение сепараторов и фильтров; 3) применением специальных насосов.	
12. Промысловый сбор и подготовка нефти, газа и воды			
88	Где производится подготовка пластовой воды на ЦПС?	1) УПГ; 2) УПН; 3) УПШ; 4) УПВ.	
89	Какими установками производится замер продукции скважин на промысле?	1) УЭЦН; 2) УЭДН; 3) АГЗУ; 4) ДНС.	
90	Каким оборудованием производится доставка скважинной продукции до ЦПС?	1) СУСГ; 2) УЭВН; 3) ЗУГ; 4) ДНС.	

Тестовые задания для самостоятельной работы студентов

91	Какой нефтегазосепаратор наиболее производительный ?	1) горизонтальный; 2) вертикальный.	
92	Что замеряет АГЗУ “Спутник Б”?	1) количество жидкости и газа; 2) количество нефти, газа, воды; 3) количество жидкости.	
93	Для очистки сточных вод применяют:	1) отстой; 2) фильтрование; 3) флотацию.	
94	Для обезвоживания и обессоливания нефти используют:	1) гравитационный отстой; 2) горячий отстой нефти; 3) термохимические методы; 4) электроразряды; 5) электрообессоливание; 6) электрообезвоживание; 7) микровзрывы.	
13. Понятие об эксплуатации газовых скважин			
95	Отличается ли принципиально конструкция газовой скважины от нефтяной?	1) да; 2) нет.	
96	Могут ли в газовых скважинах применяться проволочные фильтры?	1) да; 2) нет.	
97	Укажите обычный способ добычи природного газа.	1) насосный; 2) газлифтный; 3) фонтанный.	
98	Какие осложнения могут быть при эксплуатации газовых скважин?	1) гидратообразование; 2) сульфатация; 3) сероводородная коррозия.	
99	Применяются ли ингибиторы коррозии при эксплуатации газовых скважин?	1) да; 2) нет.	
100	Укажите материалы, из которых могут изготавливаться НКТ для газовых скважин.	1) сталь легированная; 2) стеклопластик; 3) алюминиевые сплавы.	
14. Общие понятия о подземном и капитальном ремонте скважин			
101	Чему обычно равен коэффициент эксплуатации скважин?	1) < 10 ; 2) < 1 ; 3) > 10 ; 4) $< 0,1$.	
102	К каким работам относится замена НКТ и ШСН в скважине?	1) КРС (капитальный ремонт скважин); 2) ПРС (подземный ремонт скважин).	

103	Перечислите работы КРС.	1) ловля труб; 2) аварии с обсадной колонной (слом, смятие); 3) замена устьевого оборудования.	
104	Является ли межремонтный период работы скважин (МРП) периодом фактической эксплуатации скважины от ремонта до ремонта?	1) да; 2) нет.	
15. Методы воздействия на призабойную зону пласта (ПЗП)			
105	Укажите цель применения методов воздействия на ПЗП.	1) уменьшение проницаемости; 2) увеличение проницаемости; 3) увеличение нефтеотдачи.	
106	Выделите механические методы воздействия на ПЗП.	1) электропрогрев; 2) гидроразрыв пласта; 3) кислотная обработка.	
107	Укажите возможную ширину трещин, которые могут быть образованы при ГРП.	1) 31–50 мм; 2) 25–30 мм; 3) 1–20 мм.	
108	Применяется ли взрыв при воздействии на ПЗП.	1) нет; 2) да.	
109	Назовите способы воздействия на ПЗП, где используется песок.	1) торпедирование; 2) виброобработки; 3) ГРП; 4) термокислотная обработка; 5) гидropескоструйная перфорация.	
16. Дальний транспорт нефти и газа			
110	Укажите грузоподъемность железнодорожных цистерн для перевозки нефтяных грузов.	1) 50 т; 2) 60 т; 3) 120 т; 4) 200 т.	
111	Может ли грузоподъемность современных супертанкеров для перевозки нефти достигать миллиона тонн?	1) да; 2) нет.	
112	Какие трубопроводы можно отнести к магистральным?	1) $\varnothing > 219$ мм; $l > 50$ км; 2) $\varnothing < 219$ мм; $l < 50$ км; 3) $\varnothing < 219$ мм; $l > 50$ км.	
113	Какие недостатки имеются в трубопроводном транс-	1) крупные капитальные вложения;	

Тестовые задания для самостоятельной работы студентов

	порте?	2) возможность перекачки нескольких сортов нефти по одному трубопроводу; 3) большая металлоемкость.	
114	Какой из видов доставки нефтепродуктов является самым дорогостоящим?	1) автотранспорт; 2) железнодорожный транспорт; 3) авиатранспорт.	
115	Экономичен ли автотранспорт для доставки нефтепродуктов на большие расстояния?	1) да; 2) нет.	
17. Эксплуатация скважин на морских территориях			
116	Укажите обычную глубину шельфа.	1) до 1000 м; 2) до 500 м; 3) до 300 м; 4) до 200 м.	
117	Существуют ли схемы подводного заканчивания скважин?	1) нет; 2) да.	
118	Соотнесите типы сооружений, применяемых на морских нефтепромыслах с глубиной морской территории: а) до 25–30 м; б) свыше 30 м; в) 600–900 м.	1) платформы на натяжных опорах; 2) эстакады; 3) стационарные платформы.	
119	Использование платформ ограничивается прочностью грунтов морского дна.		

ОТВЕТЫ К ТЕСТОВЫМ ЗАДАНИЯМ

1. История нефтегазодобычи. Некоторые показатели и сведения

№ Во-проса	Ответ
1	1, 2, 3
2	2
3	3
4	2
5	1

2. Физико-химические свойства нефти, природного газ и пластовой воды

6	углеводородов
7	3
8	2, 4
9	1
10	1
11	давлением насыщения
12	2
13	1
14	2
15	1
16	1, 2, 3, 4, 5, 6

3. Основные сведения о нефтяных, газовых и газоконденсатных месторождениях

17	... пласт-коллектор
	... природным резервуаром
18	3, 4, 5
19	3, 5
20	2, 3, 4, 5
21	пористостью
22	а) – 3 б) – 2 в) – 1 г) – 4
23 процентах ... гранулометрическим
24	
	проницаемость
25	1, 2, 4

4. Бурение нефтяных и газовых скважин

26	... устье стенка или ствол забой
27	2, 3
28	1, 3, 5, 6
29	4
30	... кустовое
31	2
32	2
33	3
34	2
35	2, 3, 5, 6
36	1, 2, 5, 6

5. Пластовая энергия, температура и давление в скважине. Режимы эксплуатации залежей

37	... энергия ... использованы
38	... геотермическим градиентом
39	... пластовое

6. Понятие о разработке нефтяных месторождений

40	1 – в 2 – г 3 – б 4 – а
41	2
42	... сетки
43	2
44	2
45	1, 2, 3
46	1, 2

7. Фонтанная эксплуатация скважин

47	1, 2
48	3, 4, 5, 6
49	3, 4
50	2
51	2

52	2	77	3
53	1, 2, 3	78	2
54	1, 2, 3, 4	79	1
55	2	80	3
8. Газлифтная эксплуатация скважин		81	3
56	1	82	4
57	1, 2, 3	11. Исследование глубинно-насосных скважин и динамометрирование скважинных насосных установок	
58	2, 3	83	1, 4
59	2	84	3
60	1, 2	85	2
9. Эксплуатация скважин установками штанговых скважинных насосов (УШСН)		86	1
61	3, 4	87	1, 2, 3
62	1, 2	12. Промысловый сбор и подготовка нефти, газа и воды	
63	1, 4, 5	88	4
64	1 – б 2 – а	89	3
65	... вставные ... невставные	90	4
66	2	91	1
67	1, 3, 4, 5	92	2
68	1, 2, 4, 5	93	1, 2, 3
69	2, 3, 4	94	1, 2, 3, 5, 6
70	3	13. Понятие об эксплуатации газовых скважин	
71	2	95	2
72	1	96	1
73	1	97	3
74	1	98	1, 3
10. Эксплуатация скважин установками электроцентробежных насосов (УЭЦН)		99	1
75	2	100	1, 3
76	2, 3, 4, 5, 7, 8	14. Общие понятия о подземном и капитальном ремонте скважин	
77	3	101	2
78	2	102	2
79	1	103	1, 2
80	3	104	1
81	3	15. Методы воздействия на призабойную зону пласта (ПЗП)	
82	4	105	2
75	2	106	2
76	2, 3, 4, 5, 7, 8	107	3
		108	2

109 3, 5

16. Дальний транспорт нефти и газа

110 1, 2, 3

111 1

112 1

113 1, 3

114 3

115 2

17. Эксплуатация скважин на морских территориях

116 4

117 2

118 а – 2

б – 3

в – 1

119 ... гравитационных

ЭКЗАМЕНАЦИОННЫЕ ВОПРОСЫ ПО ДИСЦИПЛИНЕ “ОСНОВЫ НЕФТЕГАЗОВОГО ДЕЛА”

1. Роль нефти в жизни человека.
2. Роль газа в жизни человека.
3. Нефть и газ как сырье для переработки.
4. История применения нефти и газа.
5. Нефть и газ, их состав и свойства.
6. Понятие о нефтяных залежах.
7. Пористость горных пород.
8. Проницаемость горных пород.
9. Гранулометрический состав горных пород.
10. Горно-геологические параметры месторождений (геометрия, свойства коллекторов и др.).
11. Классификация залежей нефти по извлекаемым запасам.
12. Понятие о буровой скважине.
13. Ударное бурение (принцип, схема, применение).
14. Вращательное бурение (роторное) – принцип, схема.
15. Бурение скважин с применением забойных двигателей.
16. Основные элементы буровой установки вращательного бурения.
17. Немеханические способы бурения скважин (электроимпульсное бурение скважин).
18. Циркуляционная система буровой установки.
19. Буровые долота.
20. Буровые установки с гибкими непрерывными трубами.
21. Цели и назначение буровых скважин.
22. Конструкция скважин.
23. Колонная головка (обвязка).
24. Температура в горных породах и скважинах.
25. Пластовое давление.
26. Пластовая энергия.
27. Режимы эксплуатации залежей.
28. Добыча нефти фонтанным способом.
29. Оборудование фонтанных скважин.
30. Освоение и пуск в работу фонтанных скважин.
31. Принцип газлифтной эксплуатации нефтяных скважин.
32. Добыча нефти установками штанговых скважинных насосов (УШСН).
33. Добыча нефти установками электроцентробежных насосов (УЭЦН).
34. Буровые насосы.
35. Понятие о сборе, подготовке и транспорте скважинной продукции.
36. Понятие о ремонте скважин.

37. Стадии разработки месторождений (приведите схему).
38. Куст скважин (приведите схему).
39. Сетка скважин (приведите схему).
40. Резервуары для хранения нефти.
41. Гидравлический разрыв пласта (назначение, принцип действия, оборудования).
42. Ликвидация осложнений при фонтанной добыче (борьба с песком).
43. Свойства пластовой воды.
44. Трубопроводы.
45. Газосепараторы.
46. Для чего используется динамометрирование?
47. Освоение скважин.

ОСНОВЫ НЕФТЕГАЗОВОГО ДЕЛА

Учебное пособие

Виктор Георгиевич Крец

Анастасия Викторовна Шадрина

Подписано к печати

Формат А4. Бумага ксероксная.

Печать RISO. Усл. Печ. Усл. Изд.

Тираж экз. Заказ № . Цена свободная.

Издательство ТПУ, 634050, Томск, пр. Ленина, 30.