

МИНИСТЕРСТВО ОБРАЗОВАНИЯ И НАУКИ РОССИЙСКОЙ ФЕДЕРАЦИИ

Федеральное государственное бюджетное образовательное учреждение  
высшего профессионального образования

**«НАЦИОНАЛЬНЫЙ ИССЛЕДОВАТЕЛЬСКИЙ  
ТОМСКИЙ ПОЛИТЕХНИЧЕСКИЙ УНИВЕРСИТЕТ»**

---

**А.А. Сивков, Д.Ю. Герасимов, А.С. Сайгаш**

## **ОСНОВЫ ЭЛЕКТРОСНАБЖЕНИЯ**

Рекомендовано в качестве учебного пособия  
Редакционно-издательским советом  
Томского политехнического университета

Издательство  
Томского политехнического университета  
2012

УДК 621.314.075

ББК 00000

Д00

**Сивков А.А., Герасимов Д.Ю., Сайгаш А.С.**

**Д00** Основы электроснабжения: учебное пособие / А.А. Сивков, Д.Ю. Герасимов, А.С. Сайгаш; Томский политехнический университет. – Томск: Изд-во Томского политехнического университета, 2012. – 180 с.

В учебном пособии рассматриваются вопросы основ электроснабжения промышленных предприятий. Отдельное внимание уделено электроприемникам промышленных предприятий, их характеристикам по надежности электроснабжения и режимам работы. Рассматриваются электрические нагрузки и их графики, коэффициенты, характеризующие графики нагрузки, а также методы расчета электрических нагрузок.

Рассматриваются внутрицеховое, внутривзаводское и внешнее электроснабжение. Рассмотрены вопросы основного электрооборудования цеховых сетей, а также их выбор в зависимости от характеристик окружающей среды. Рассмотрены особенности электрических сетей внутривзаводского электроснабжения напряжением выше 1000 В, схемы и основное оборудование главных понизительных подстанций. Отдельное внимание уделено компенсации реактивной мощности и расчету токов короткого замыкания в системах электроснабжения промышленных предприятий.

Пособие подготовлено на кафедре Электроснабжения промышленных предприятий, соответствует программе дисциплины «Основы электроснабжения» и предназначено для студентов бакалавров направления 140400 «Электроэнергетика и электротехника».

**УДК 621.314.075**

**ББК 00000**

*Рецензенты*

Главный энергетик  
ОАО «Томская судоходная компания»  
*С.И. Привезенцев*

Кандидат физико-математических наук  
заведующий сектором НИИ Прикладной математики и механики ТГУ  
*В.В. Буркин*

© ФГБОУ ВПО НИ ТПУ, 2012

© А.А. Сивков, Д.Ю. Герасимов, А.С. Сайгаш, 2012

© Оформление. Издательство Томского  
политехнического университета, 2012

## ОГЛАВЛЕНИЕ

СПИСОК ОСНОВНЫХ СОКРАЩЕНИЙ .....	5
ВВЕДЕНИЕ .....	7
ТЕРМИНЫ И ОПРЕДЕЛЕНИЯ .....	8
1. ОБЩИЕ ВОПРОСЫ ЭЛЕКТРОСНАБЖЕНИЯ .....	12
1.1. Топливо-энергетический комплекс России .....	12
1.2. Единая энергетическая система России .....	16
1.3. Тарифы на электроэнергию .....	21
1.4. Рынок электроэнергии .....	24
2. СИСТЕМА ЭЛЕКТРОСНАБЖЕНИЯ ПРОМЫШЛЕННОГО ПРЕДПРИЯТИЯ .....	31
2.1. Особенности и основные требования к системам элек- троснабжения промышленных предприятий .....	32
2.2. Основные положения технико-экономических расчетов в электроснабжении .....	33
2.3. Напряжения электрических сетей и область их приме- нения .....	35
2.4. Режимы нейтрали электрических сетей .....	37
3. ПРИЕМНИКИ ЭЭ ПРОМЫШЛЕННЫХ ПРЕДПРИЯТИЙ .....	42
3.1. Характеристика электроприемников по надежности элек- троснабжения .....	42
3.2. Режимы работы электроприемников .....	44
3.3. Электрические нагрузки и их графики .....	47
3.3.1. Основные физические величины, характеризующие графики нагрузки .....	51
3.4. Показатели, характеризующие приемники ЭЭ и их гра- фики нагрузки .....	52
3.5. Методы расчета электрических нагрузок .....	61
3.5.1. Метод коэффициента спроса .....	63
3.5.2. Определение расчетной нагрузки по средней мощности и коэффициенту максимума (метод упорядоченных диа- грамм) .....	65
3.6. Расчет однофазных нагрузок .....	74
4. ВНУТРИЦЕХОВЫЕ ЭЛЕКТРИЧЕСКИЕ СЕТИ .....	76
4.1. Классификация помещений и наружных установок по окружающей среде .....	76
4.2. Структура цеховых электрических сетей .....	79
4.3. Основные схемы цеховых трансформаторных подстанций .....	82
4.4. Выбор числа и мощности цеховых трансформаторов .....	84
4.5. Конструктивное выполнение внутрицеховых электриче-	

ских сетей .....	87
4.6. Основное электрооборудование цеховых сетей .....	91
4.7. Расчет и выбор сетей и аппаратов защиты напряжением до 1000 В .....	102
4.7.1. Выбор аппаратов защиты .....	102
4.7.2. Выбор сечения проводов, кабелей и шин по нагреву ....	105
4.7.3. Выбор сечения проводников по экономической плот- ности тока .....	109
4.7.4. Выбор сечений проводников по потере напряжения .....	110
4.8. Расчет сетей осветительных электроустановок .....	114
5. ВНУТРИЗАВОДСКОЕ ЭЛЕКТРОСНАБЖЕНИЕ .....	116
5.1. Назначение и особенности электрических сетей внутри- заводского электроснабжения напряжением выше 1000 В	116
5.1.1. Воздушные линии .....	116
5.1.2. Кабельные линии .....	119
5.1.3. Токопроводы .....	124
5.2. Схемы и основное электрооборудование главных пони- зительных подстанций .....	126
5.3. Картограмма нагрузок .....	132
6. КОМПЕНСАЦИЯ РЕАКТИВНОЙ МОЩНОСТИ .....	134
6.1. Средства компенсации реактивной мощности .....	138
6.2. Основные расчеты при компенсации реактивной мощно- сти .....	141
6.3. Конструктивное выполнение и размещение компенси- рующих устройств .....	144
7. КОРОТКИЕ ЗАМЫКАНИЯ В СИСТЕМАХ ЭЛЕКТРОСНАБ- ЖЕНИЯ .....	151
7.1. Основные понятия и соотношения величин токов корот- кого замыкания .....	151
7.2. Расчет токов короткого замыкания в относительных еди- ницах .....	156
7.3. Расчет токов короткого замыкания в именованных еди- ницах .....	158
7.4. Расчет токов короткого замыкания от источника неогра- ниченной мощности .....	163
7.5. Расчет токов короткого замыкания в установках напря- жением до 1000 В .....	163
7.6. Электродинамическое и термическое действия токов ко- роткого замыкания .....	168
БИБЛИОГРАФИЧЕСКИЙ СПИСОК .....	171
ПРИЛОЖЕНИЯ .....	173

## СПИСОК ОСНОВНЫХ СОКРАЩЕНИЙ

ПУЭ – правила устройства электроустановок  
ЭЭ – электрическая энергия  
РУ – распределительное устройство  
ОРУ – открытое распределительное устройство  
ЗРУ – закрытое распределительное устройство  
КРУ – комплектное распределительное устройство  
КРУН – КРУ наружной установки  
ЛЭП – линия электропередач  
ТН – трансформатор напряжения  
ТСН – трансформатор собственных нужд  
СВ – секционный выключатель  
Р – разъединитель  
РП – распределительный пункт  
ЭП – электроприемник  
ИП – источник питания  
ГПП – главная понизительная подстанция  
ТЭЦ – теплоэлектроцентраль  
ТП – трансформаторная подстанция  
ЭУ – электроустановка  
ВЛ – воздушная линия  
КЛ – кабельная линия  
РУНН – распределительное устройство низкого напряжения  
ШР – шкаф распределительный  
ТЭК – топливно-энергетический комплекс  
ТЭС – тепловая электростанция  
ГРЭС – государственная районная электростанция  
ГЭС – гидроэлектростанция  
АЭС – атомная электростанция  
ЕЭС – единая энергетическая система  
ОЭС – объединенная энергосистема  
ЕНЭС – единая национальная энергетическая сеть  
ОГК – оптовая генерирующая компания  
ТГК – территориальная генерирующая компания  
ТЭО – технико-экономическое обоснование  
ОРЭ – открытый рынок электрической энергии и мощности  
НН – низкое напряжение  
ЭЭС – электроэнергетическая система  
СЭС – система электроснабжения  
ЭСПП – электроснабжение промышленных предприятий

КЗ – короткое замыкание  
КТП – комплектная трансформаторная подстанция  
КТПН – КТП наружной установки  
ШМА – шинопровод магистральный алюминиевый  
ШРА – шинопровод распределительный алюминиевый  
ШОС – шинопровод осветительный  
ЦЭН – центр электрических нагрузок  
СД – синхронный двигатель  
КБ – конденсаторная батарея  
СР – сопротивление разрядное  
ИРМ – источник реактивной мощности  
ККУ – комплектная конденсаторная установка

## ВВЕДЕНИЕ

Место электроэнергетики в современном мире определяется сегодня не только огромными объемами перерабатываемых энергоресурсов, но и неизмеримым количеством агрегатов, установок, трубопроводов, линий электропередач, машин и механизмов, сложностью систем электроснабжения, а главное – ни с чем не сравнимой надежностью, простотой и качеством обеспечения электрической энергией в любой момент времени и в необходимом количестве.

Содержание учебного пособия освещает проблемы расчета и проектирования систем электроснабжения промышленных предприятий, а также вопросы по повышению надежности, безопасности и экономичности их работы.

В учебном пособии рассматриваются вопросы, касающиеся электрических нагрузок и их графиков, показателей характеризующих графики нагрузки, а также приводятся различные способы расчета электрических нагрузок на различных уровнях электроснабжения.

В пособии рассматриваются вопросы по расчету и выбору сетей и аппаратов защиты внутрицехового электроснабжения напряжением до 1000 В, а также их конструктивное выполнение.

Отдельное внимание уделено внутризаводскому электроснабжению. Описаны конструкции воздушных и кабельных линий электропередач. Приведены схемы и основное электрооборудование подстанций промышленных предприятий.

Настоящее учебное пособие предназначено для студентов направления 140400 «Электроэнергетика и электротехника», и соответствует программе дисциплины «Основы электроснабжения».

Поскольку пособие предназначено для учебных целей, то не представляется возможным везде делать ссылки на первоисточники.

## ТЕРМИНЫ И ОПРЕДЕЛЕНИЯ

Важнейшие термины, определения и сокращения установлены Федеральными законами, стандартами “Правилами устройства электроустановок (ПУЭ)” и обязательны для применения в документации всех видов научно-технической, учебной и справочной литературе, а также при выполнении расчетных заданий, курсовых работ и выпускных квалификационных работ в ВУЗах.

**Энергетическая система (энергосистема)** – совокупность электростанций, электрических и тепловых сетей, соединенных между собой и связанных общностью режима в непрерывном процессе производства, преобразования и распределения электрической и тепловой энергии при общем управлении этим режимом.

**Электрическая часть энергосистемы** – совокупность электроустановок электрических станций и электрических сетей энергосистемы.

**Электроэнергетическая система** – электрическая часть энергосистемы и питающиеся от нее приемники электрической энергии (ЭЭ), объединенные общностью процесса производства, передачи, распределения и потребления электрической энергии.

**Электроснабжение** – обеспечение потребителей электрической энергией.

**Система электроснабжения** – совокупность электроустановок, предназначенных для обеспечения потребителей электрической энергией.

**Централизованное электроснабжение** – электроснабжение потребителей ЭЭ от энергосистемы.

**Электрическая сеть** – совокупность электроустановок для передачи и распределения ЭЭ, состоящая из подстанций и распределительных устройств (РУ), соединенных линиями электропередачи (ЛЭП), и работающая на определенной территории.

**Электрическая сеть предприятия** объединяет понизительные и преобразовательные подстанции, распределительные пункты (РП), электроприемники (ЭП) и ЛЭП на территории предприятия.

**Распределительное устройство** – устройство, предназначенное для приема и распределения ЭЭ, содержащая коммутационные аппараты, сборные и соединительные шины, вспомогательные устройства (компрессорные, аккумуляторные и др.), а также устройства защиты, автоматики и измерительные приборы. РУ бывают: открытым (ОРУ), закрытым (ЗРУ) и комплексными (КРУ).

**Источник питания (ИП)** – РУ генераторного напряжения электростанции или РУ вторичного напряжения понизительной подстанции



энергосистемы или подстанции глубокого ввода 35-220 кВ промышленного предприятия, его узловая распределительная подстанция, главная понизительная подстанция (ГПП), собственная теплоэлектроцентраль (ТЭЦ), к которым присоединены распределительные сети предприятия.

**Подстанция** – электроустановка, служащая для распределения и преобразования ЭЭ, состоящее из трансформаторов или других преобразователей энергии, распределительных устройств, устройств управления и вспомогательных сооружений. Подстанции бывают трансформаторными, преобразовательными, распределительными в зависимости от преобладания той или иной функции.

**Узловая распределительная подстанция** – центральная подстанция предприятия на напряжение 35-220 кВ, получающая энергию от энергосистемы и распределяющая ее на том же напряжении по главным понизительным подстанциям или подстанциям глубокого ввода на территории предприятия.

**Главная понизительная подстанция** – трансформаторная подстанция, получающая питание непосредственно от энергосистемы на напряжениях 35 кВ и выше, и распределяющая энергию на более низком напряжении по всему предприятию или отдельному его району.

**Глубокий ввод** – система электроснабжения с приближением высшего напряжения (35-220 кВ) к электроустановкам потребителей с минимальным количеством ступеней промежуточной трансформации и аппаратов.

**Подстанции глубокого ввода** размещаются на территории предприятия рядом с наиболее крупными объектами потребления ЭЭ и получают питание от энергосистемы, узловой распределительной подстанции, ГПП или ТЭЦ предприятия, и выполняются по упрощенным схемам первичной коммутации.

**Распределительный пункт** – распределительное устройство, предназначенное для приема и распределения ЭЭ на напряжение 6-20 кВ. РП может совмещаться с трансформаторной или преобразовательной подстанцией, обслуживающей примыкающих к нему потребителей.

**Цеховая трансформаторная подстанция (ТП)** – подстанция, преобразующая ЭЭ на пониженное напряжение (до 1000 В) и непосредственно питающая ЭП одного или нескольких прилегающих цехов, либо части большого цеха. В ряде случаев от этих же подстанций питаются близкорасположенные потребители высшего напряжения.

**Пристроенная подстанция** – подстанция, непосредственно примыкающая к основному зданию.

**Встроенная подстанция** – закрытая подстанция, вписанная в контур основного задания.

**Внутрицеховая подстанция** – подстанция, расположенная внутри производственного здания, открыто или в отдельном закрытом помещении.

**Отдельностоящая подстанция** – подстанция расположенная отдельно от основных зданий.

**Столбовая (мачтовая) трансформаторная подстанция** – открытая ТП, все оборудование которой установлено на конструкциях или опорах воздушных линий (ВЛ) на высоте, не требующей ее ограждения.

**Электроустановка (ЭУ)** – совокупность машин, аппаратов, линий и вспомогательного оборудования, предназначенных для производства, преобразования, передачи, накопления, распределения ЭЭ и преобразования ее в другие виды энергии (электрическая подстанция, ЛЭП, распределительная подстанция, конденсаторная батарея и др.).

**Приемник электроэнергии (ЭП)** – устройство, аппарат, агрегат, механизм, в котором происходит преобразование ЭЭ в другой вид энергии для ее использования (электродвигатели, электропечи, установки электроосвещения, электростатического и электромагнитного поля и др.).

**Потребитель электроэнергии** – электроприемник или их группа, объединенные технологическим процессом и размещающиеся на определенной территории.

**Нормальный режим потребителя ЭЭ** – режим, при котором обеспечиваются заданные значения параметров его работы.

**Послеаварийный режим** – режим, в котором находится потребитель электроэнергии в результате нарушения в системе его электропитания до установления нормального режима после локализации отказа.

**Независимый источник питания** – ИП, на котором сохраняется напряжение в послеаварийном режиме в регламентированных пределах при исчезновении его на другом или других источниках питания. К числу независимых ИП относятся две секции или системы шин одной или двух электростанций и подстанций при одновременном соблюдении следующих условий:

1. каждая из секций или систем шин в свою очередь имеет питание от независимого ИП;
2. секции (системы) шин не связаны между собой или имеют связь, автоматически отключающуюся при нарушении нормальной работы одной из секций (систем) шин.

**Токопровод** – устройство для подачи и распределения электро-

энергии, состоящее из неизолированных и изолированных проводников и относящихся к ним изоляторов, защитных оболочек, ответвительных устройств, поддерживающих и опорных конструкций.

**Шинопровод** – жесткий токопровод до 1000 В, поставляемый комплектами секциями.

**Кабельная линия (КЛ)** – линия для передачи ЭЭ, состоящая из одного или нескольких параллельных кабелей с соединительными, стопорными муфтами (заделками) и крепежными деталями.

**Кабельное сооружение** – сооружение, предназначенное для размещения кабельных линий: кабельные тоннели, каналы, короба, блоки, шахты, этажи, двойные полы, эстакады, галереи, камеры и т.д.

**Воздушные линии** – устройства для передачи ЭЭ по проводам, расположенным на открытом воздухе и прикрепленным с помощью изоляторов и арматуры к опорам или кронштейнам и стойкам на инженерных сооружениях (мостах, путепроводах и т.п.).

**Электропроводка** – совокупность проводов и кабелей с относящимися к ним креплениями, поддерживающими защитными конструкциями и деталями.

**Распределительное устройство низкого напряжения (РУНН)** – совокупность конструкций, аппаратов и приборов, предназначенных для приема и распределения ЭЭ напряжением до 1000 В переменного тока и 1500 В постоянного тока.

**Вводное устройство** – совокупность конструкций, аппаратов и приборов, устанавливаемых на вводе питающей линии в здание или его обособленную часть. Вводное устройство, включающее в себя так же аппараты и приборы отходящих линий, называется вводным распределительным устройством.

**Главный распределительный щит** – распределительный щит, через который снабжается электроэнергией все здание или его обособленная часть.

**Щаф распределительный (ШР)** – устройство напряжением до 1000 В, в котором установлены аппараты защиты и коммутационные аппараты (или только аппараты защиты) для отдельных ЭП или их группы (электродвигателей, групповых щитков).

**Групповой щиток** – устройство, в котором устанавливаем аппараты защиты и коммутационные аппараты (или только коммутационные аппараты) для отдельных групп светильников, штепсельных розеток и стационарных электроприемников.

# 1. ОБЩИЕ ВОПРОСЫ ЭЛЕКТРОСНАБЖЕНИЯ

## 1.1. Топливо-энергетический комплекс России

Межотраслевой топливо-энергетический комплекс (ТЭК) – это система добычи и производства топлива и энергии, их транспортировки, распределения и использования. В экономике России он занимал и продолжает занимать ведущее место. Комплекс производит около 25 % промышленной продукции России, является важнейшим источником формирования бюджета страны, обеспечивает примерно половину валютных поступлений от экспорта продукции.

В ТЭК входят отрасли топливной промышленности (нефтяная, газовая, угольная, сланцевая, торфяная) и электроэнергетика.

Все отрасли комплекса взаимосвязаны. Для учета общего объема добычи топлива и производства энергии, пропорций между ними, их распределения между потребителями составляется топливо-энергетический баланс. Он показывает соотношение добычи разных видов топлива и выработанной энергии (приход) и их использование в хозяйстве (расход). Для расчета баланса различные виды топлива и энергии пересчитывают в условное топливо. За единицу условного топлива принимают 1 кг каменного угля, дающего при сгорании 7000 ккал. Другие виды топлива пересчитываются в условное топливо по коэффициентам, исходя из их теплотворной способности (то есть количества энергии, выделяющейся при сгорании 1 кг топлива).

Структура топливо-энергетического баланса страны постоянно меняется. До 70-х годов основную долю в ней имел уголь, в 70-80-е – нефть, в 90-е годы – природный газ.

Первые нефтепромыслы появились в России в районе Баку (1848 г.) и Майкопа (1854 г.). В XX в. страна занимала первое место в мире по добыче нефти (около половины мирового объема добычи).

Кавказ оставался главной нефтяной базой до 50-х годов XX в. Затем добыча нефти стала постепенно перемещаться в Волго-Уральский район, а в 70-е годы в Западную Сибирь, которая сейчас является крупнейшим в России и одним из крупнейших в мире нефтедобывающих районов.

Месторождения Западной Сибири дают около 70 % всей нефти страны. Центр добычи нефти находится в среднем течении р. Оби, в Ханты-Мансийском автономном округе. Первое месторождение нефти (Шаимское) было открыто здесь в 1960 г. В настоящее время основные месторождения находятся в районе Сургута (Усть-Балыкское, Лянтор-

ское, Мамонтове кое и др.) и Нижневартовска (Самотлорское, Мегионское и др.). Ряд месторождений находится в Томской области.

Волго-Уральский район, дающий сейчас около 25 % нефти страны, в 60-70-х годах был крупнейшим по нефтедобыче (например, в 1975 г. там добывали 226 млн. т, в том числе в Татарстане 75 млн. т, Башкортостане 39 млн. т). Наиболее крупные месторождения – Альметьевское, Ромашкинское в Татарстане, Туймазы, Шкапово, Ишимбай, Арланское в Башкортостане. Нефть добывают также в Пермской и Самарской областях, Республике Удмуртия, Оренбургской, Саратовской, Волгоградской областях.

Тимано-Печорский район, включающий нефтяные ресурсы шельфа Баренцева моря – третий по запасам и добыче нефти в стране. Его удельный вес в объеме добычи более 3 %. Первые месторождения в этом районе были открыты в 30-е годы, а их промышленная разработка началась в 60-х. Максимальных объемов добыча достигала в 1980 г. – 20,4 млн. т. Крупнейшие месторождения – Усинское (открыто в 1963 г., разрабатывается с 1973 г.) и Возейское (открыто в 1971 г., разрабатывается с 1977 г.).

Доля Северного Кавказа в общероссийской добыче нефти составляет около 2 %. В основном добыча сосредоточена в Дагестане (включая шельф Каспийского моря), где выделяются Махачкалинское и Избербашское месторождения, а также в Чеченской Республике. Первая нефть в Чечне была получена в 1893 г. (Старогрозненское месторождение). Известны также Майкопское (Республика Адыгея, разрабатывается с 1960 г.), Нефтекумское (Ставропольский край) и некоторые другие месторождения.

Северо-Сахалинский район имеет месторождения нефти как на суше, так и на шельфе Охотского моря.

Нефть – важнейшее сырье для химической и нефтехимической промышленности. С нефтепромыслов она транспортируется на нефтеперерабатывающие заводы. Основной объем ее транспортировки осуществляется по нефтепроводам, протяженность которых составляет более 70 тыс. км.

**Электроэнергетика** объединяет процессы производства, передачи, преобразования и потребления ЭЭ, что в вещественной форме представлено электростанциями, электропередающими сетями и сетевыми подстанциями.

Основную роль в производстве ЭЭ играют тепловые электростанции, хотя за 30 лет их удельный вес заметно снизился, в основном за счет развития атомной энергетики.

Тепловые электростанции (ТЭС) преобразуют энергию сжигаемого топлива (угля, газа, мазута, торфа и т.д.) в тепловую, а затем в электрическую. Сжигаемое топливо нагревает воду, а образуемый из воды пар вращает турбины, вырабатывающие электричество. Если одновременно с электроэнергией к потребителям поступают тепло и горячая вода, то такая электростанция называется тепло-электроцентралью. ТЭЦ размещаются около потребителей и отапливают 40 % городских поселений страны. Мощные тепловые станции, обеспечивающие энергией большие регионы, называются ГРЭС (государственная районная электростанция). Помимо размещения вблизи потребителей (потребительский фактор) ТЭС создаются и в районах добычи топлива (сырьевой фактор). В качестве примера можно привести крупную Березовскую ГРЭС (Канско-Ачинский бурогольный бассейн) или две электростанции в Сургуте (Тюменская обл.), работающие на попутном нефтяном газе. Крупнейшие ГРЭС России расположены в европейском макрорегионе – Костромская, Конаковская, Рязанская, Киришская, Заинская и др., на Урале – Рефтинская, Ириклинская, Троицкая, в азиатском макрорегионе – Ирша-Бородинская, Гусиноозерская и др.

Гидроэлектростанции (ГЭС) используют энергию водного потока, которая зависит от объема протекающей воды и высоты ее падения. Первая ГЭС в России была построена в 1903 г. на р. Подкумок у города Ессентуки. В XX в. в стране были созданы крупнейшие гидроэнергетические каскады.

Волжско-Камский каскад включает более 10 ГЭС, крупнейшие из которых Самарская и Волгоградская. Ангаро-Енисейский каскад, мощность которого примерно в 2 раза больше, состоит из Саяно-Шушенской, Красноярской, Братской, Усть-Илимской и других гидроэлектростанций.

Атомные электростанции (АЭС) используют в качестве топлива уран или плутоний. В реакторе происходит управляемая реакция распада ядер атомов с выделением большого количества тепла. При этом 1 кг ядерного топлива выделяет энергию, эквивалентную сжиганию 2500 т лучшего угля.

Тепло передается воде, которая превращается в пар, подающийся на турбины для выработки электричества. АЭС ориентированы на потребителей, расположенных в районах с недостаточными топливно-энергетическими ресурсами.

Любой тип электростанций имеет положительные и отрицательные стороны. ТЭС строится быстрее, чем ГЭС, и отличается от последней стабильной выработкой ЭЭ в течение всего года. Вместе с тем ТЭС тре-

буют громадных объемов воды и топлива, сжигая которое они серьезно загрязняют окружающую среду.

ГЭС вырабатывают самую дешевую ЭЭ, улучшают условия судоходства и орошения сельхозугодий. Но строительство ГЭС на равнинных реках привело к затоплению ценных земельных угодий, вынудило перенести десятки населенных пунктов, резко замедлило водообмен и самоочищение рек (например, на Волге полный водообмен, то есть полная смена русловых вод, увеличился с 50 до 500 сут). Водохранилища ГЭС изменяют микроклимат прилегающих районов, повышают уровень грунтовых вод на близлежащих территориях, что, в свою очередь, приводит к засолению или заболачиванию почв.

АЭС не зависят от размещения топливных ресурсов, но очень сложны технически и требуют тщательной изоляции радиоактивных отходов. После Чернобыльской аварии 1986 г. развитие ядерной энергетики в нашей стране было приостановлено. Будущему развитию АЭС должно способствовать создание безопасных ядерных реакторов.

Основными производителями электроэнергии в России являются Центральный (в первую очередь Москва и Московская обл.), Уральский, Западно-Сибирский (Ханты-Мансийский автономный округ), Восточно-Сибирский (Иркутская обл., Красноярский край) экономические районы. На эти районы приходится более 60 % всей вырабатываемой электроэнергии.

Основные проблемы ТЭК России:

- неблагоприятные географические условия;
- территориальное несовпадение мест залегания минерального энергетического сырья и местоположения основных потребителей;
- истощение удобных для разработки месторождений энергетического сырья;
- большая энергоемкость товаров и услуг;
- морально устарелые и физически истощенные основные фонды;
- потеря в 90-е гг. значительной части мощности предприятий электромеханического и энергомашиностроительного комплексов.

Энергетическая стратегия – это документ, формирующий и конкретизирующий: цели и задачи долгосрочного развития энергетического сектора страны на предстоящий период; приоритеты и ориентиры, а также механизмы государственной энергетической политики на отдельных этапах ее реализации, обеспечивающие достижение намеченных целей.

Утвержденная Правительством РФ в 2003 году Энергетическая стратегия России на период до 2020 года стала первым официальным стратегическим документом национального масштаба в новом столетии. За прошедшие с момента начала реализации энергетическая стратегия - 2020 годы была подтверждена адекватность большинства ее важнейших положений реальному процессу развития энергетического сектора страны даже в условиях происходивших резких изменений внешних и внутренних факторов, определяющих основные параметры функционирования топливно-энергетического комплекса России. Как предусматривается данным утвержденным документом, доработка и уточнение Энергетической стратегии России должны осуществляться не реже, чем один раз в пять лет.

Основные этапы совершенствования, заложенные в Энергетической стратегии России на период до 2020 года:

- переход на путь инновационного развития (способность не только развития самого ТЭК, но и поощрять развитие отечественных технологий из-за усложнения технологии поиска – разведки – добычи – транспортировки – переработки энергетического сырья, также производства – транспортировки – распределения электрической и тепловой энергии);
- создание в стране конкурентной рыночной среды;
- изменение структуры и масштабов производства энергетических ресурсов;
- интеграция в мировую энергетическую систему (с учетом того, что международный рынок уже поделен).

## **1.2. Единая энергетическая система**

Единая энергетическая система (ЕЭС) России – совокупность производственных и иных имущественных объектов электроэнергетики, связанных единым процессом производства (в том числе производства в режиме комбинированной выработки электрической и тепловой энергии) и передачи ЭЭ в условиях централизованного оперативно-диспетчерского управления в электроэнергетике.

ГОСТ 21027-75 дает следующее определение ЕЭС.

**Единая энергосистема** – совокупность объединённых энергосистем, соединённых межсистемными связями, охватывающая значительную часть территории страны при общем режиме работы и имеющая диспетчерское управление.



Развитие ЕЭС России происходило путем поэтапного объединения и организации параллельной работы региональных энергетических систем, формирования межрегиональных объединенных энергосистем (ОЭС) и их последующего объединения в составе ЕЭС.

Переход к такой форме организации электроэнергетического хозяйства был обусловлен необходимостью более рационального использования энергетических ресурсов, повышения экономичности и надежности электроснабжения страны.

ЕЭС России располагается на территории, охватывающей 8 часовых поясов. Необходимостью электроснабжения столь протяженной территории обусловлено широкое применение дальних ЛЭП высокого и сверхвысокого напряжения. Системообразующая электрическая сеть ЕЭС состоит из ЛЭП напряжением 220, 330, 500 и 750 кВ. В электрических сетях большинства энергосистем России используется шкала напряжений 110-220 – 500-1150 кВ. В объединенных энергосистемах Северо-Запада и частично в ОЭС центра используется шкала напряжений 110-330 – 750 кВ. Наличие сетей напряжения 330 и 750 кВ в ОЭС центра связано с тем, что сети указанных классов напряжения используются для выдачи мощности Калининской, Смоленской и Курской АЭС, расположенных на границе использования двух шкал напряжений. В ОЭС Северного Кавказа определенное распространение имеют сети напряжения 330 кВ.

В 2005 г. в составе ЕЭС России параллельно работали шесть ОЭС – Северо-Запада, Центра, Средней Волги, Урала, Юга, Сибири. ОЭС Востока, включающая 4 региональные энергосистемы Дальнего Востока, работает отдельно от ОЭС Сибири. Точки раздела между этими ОЭС находятся на транзитной ЛЭП 220 кВ «Читаэнерго» – «Амурэнерго» и устанавливаются оперативно в зависимости от складывающегося баланса обоих энергообъединений.

Опыт более чем 40 летней работы ЕЭС России показал, что создание целостной единой системы, несмотря на относительную слабость сетевых связей Европейская часть России – Сибирь и Сибирь – Дальний Восток, дает ощутимую экономию затрат на производство ЭЭ за счет эффективного управления перетоками ЭЭ и способствует надежному энергоснабжению страны.

**Преимущества объединения электрических станций и сетей в ЕЭС России.** Параллельная работа электростанций в масштабе ЕЭС позволяет реализовать следующие преимущества:

- снижение суммарного максимума нагрузки ЕЭС России на 5 ГВт;

- сокращение потребности в установленной мощности электростанций на 10-12 ГВт;
- оптимизация распределения нагрузки между электростанциями в целях сокращения расхода топлива;
- применение высокоэффективного крупноблочного генерирующего оборудования;
- поддержание высокого уровня надёжности и “живучести” энергетических объединений.

Совместная работа электростанций в ЕЭС обеспечивает возможность установки на электростанциях агрегатов наибольшей единичной мощности, которая может быть изготовлена промышленностью, и укрупнения электростанций. Увеличение единичной мощности агрегатов и установленной мощности электростанций имеет значительный экономический эффект.

**Связи ЕЭС России с энергосистемами зарубежных стран.** В 2005 году параллельно с ЕЭС России работали энергосистемы Белоруссии, Эстонии, Латвии, Литвы, Грузии, Азербайджана, Казахстана, Украины, Молдавии и Монголии. Через энергосистему Казахстана параллельно с ЕЭС России работали энергосистемы Центральной Азии – Узбекистана, Киргизии и Таджикистана.



Рисунок 1.1. Структура внутренних и внешних связей ЕЭС России.

Параллельная работа ЕЭС России с энергосистемами соседних стран дает реальные преимущества, связанные с совмещением графиков электрической нагрузки и резервов мощности, и позволяет осуществлять взаимный обмен (экспорт/импорт) ЭЭ между этими энергосистемами.

Кроме того, совместно с ЕЭС России через устройства Выборгского преобразовательного комплекса работала энергосистема Финляндии, входящая в объединение энергосистем Скандинавии. От электрических сетей России осуществлялось также электроснабжение выделенных районов Норвегии и Китая.

**Оперативно-диспетчерское управление ЕЭС России.** До 1 июля 2008 года высшим уровнем в административно-хозяйственной структуре управления электроэнергетической отраслью являлось ОАО «РАО ЕЭС России».

Диспетчерско-технологическое управление работой ЕЭС России осуществляет ОАО «СО ЕЭС».

Постановлением Правительства РФ от 11.07.2001 г. № 526 «О реформировании электроэнергетики Российской Федерации» ЕЭС России признана «общенациональным достоянием и гарантией энергетической безопасности» государства. Основной её частью «является единая национальная энергетическая сеть (ЕНЭС), включающая в себя систему магистральных линий электропередачи, объединяющих большинство регионов страны и представляющая собой один из элементов гарантии целостности государства». Для ее «сохранения и укрепления, обеспечения единства технологического управления и реализации государственной политики в электроэнергетике» было предусмотрено создание ОАО «ФСК ЕЭС». В постановлении Правительства Российской Федерации от 26.01.2006 г. № 41 были утверждены критерии отнесения к ЕНЭС магистральных ЛЭП и объектов электросетевого хозяйства. Следует отметить, что в других нормативных документах аббревиатура ЕНЭС расшифровывается как «Единая национальная электрическая сеть», что является более правильным с технической точки зрения.

Большинство тепловых электростанций России находятся в собственности семи ОГК (оптовые генерирующие компании) и четырнадцати ТГК (территориальные генерирующие компании). Большая часть производственных мощностей гидроэнергетики сосредоточена в компании «РусГидро».

Эксплуатирующей организацией АЭС России является ОАО «Концерн Росэнергоатом».

Реформирование электроэнергетики подразумевало создание в России оптового и розничных рынков ЭЭ. Деятельность по обеспечению функционирования коммерческой инфраструктуры оптового рынка, эффективной взаимосвязи оптового и розничных рынков, формированию благоприятных условий для привлечения инвестиций в электроэнергетику, организации на основе саморегулирования эффективной системы оптовой и розничной торговли электрической энергией и мощ-

ностью осуществляет некоммерческое партнёрство «Совет рынка». Деятельность по организации торговли на оптовом рынке, связанная с заключением и организацией исполнения сделок по обращению электрической энергии, мощности и иных объектов торговли, обращение которых допускается на оптовом рынке, осуществляет коммерческий оператор оптового рынка – ОАО «Администратор торговой системы оптового рынка электроэнергии».

**Технические проблемы функционирования ЕЭС.** Одной из серьёзных проблем функционирования ЕЭС является слабость межсистемных, а иногда и системообразующих связей в энергосистеме, что приводит к «запиранию» мощностей электрических станций. Слабость межсистемных связей в ЕЭС обусловлена ее территориальной распределенностью. Ограничения в использовании связей между различными объединенными энергосистемами и большинства наиболее важных связей внутри объединенных энергосистем определяются в основном условиями статической устойчивости; для ЛЭП, обеспечивающих выдачу мощности крупных электростанций, и ряда транзитных связей определяющими могут быть условия динамической устойчивости.

Проводившиеся исследования выявили, что стабильность частоты в ЕЭС России ниже, чем в UCTE. Особенно большие отклонения частоты происходят весной и во второй половине ночи, что свидетельствует об отсутствии гибких средств регулирования частоты.

UCTE (англ. Union for the Coordination of Transmission of Electricity) – энергообъединение европейских стран, одно из крупнейших энергообъединений в мире. UCTE включает в себя энергосистемы Франции, Испании, Португалии, Германии, Австрии, Италии, Бельгии, Голландии, Дании, Швейцарии, Люксембурга, Словении, Хорватии, Польши, Чехии, Словакии, Венгрии, Греции, Боснии и Герцеговины, Македонии, Сербии и Черногории, Албании, Болгарии, Румынии. Великобритания и Ирландия связаны между собой и с UCTE подводными КЛ постоянного тока.

**Перспективы развития ЕЭС.** Развитие ЕЭС в обозримой перспективе описывается в Генеральной схеме размещения объектов электроэнергетики до 2020 года.

В настоящее время Системный оператор завершил работу над технико-экономическим обоснованием (ТЭО) объединения ЕЭС/ОЭС с UCTE. Такое объединение означало бы создание самого большого в мире энергетического объединения, расположенного в 12 часовых поясах, суммарной установленной мощностью более 860 ГВт. 2 апреля 2009 года в Москве состоялась Международная отчётная конференция «Перспективы объединения энергосистем Восток-Запад (Результаты ТЭО

синхронного объединения ЕЭС/ОЭС с UCTE)». ТЭО показало, что «синхронное объединение энергосистем UCTE и ЕЭС/ОЭС возможно при условии проведения ряда технических, эксплуатационных и организационных мероприятий и создания необходимых правовых рамок, определенных исследованием. Поскольку выполнение этих условий, вероятно, потребует длительного времени, синхронное объединение должно рассматриваться как долгосрочная перспектива. Для построения совместной, крупнейшей в мире рыночной платформы для торговли электроэнергией между синхронными зонами UCTE и ЕЭС/ОЭС также может быть рассмотрено создание несинхронных связей, что, однако, требует проведения отдельных исследований заинтересованными сторонами».

### **1.3. Тарифы на электроэнергию**

Тариф – система ставок, по которой осуществляется оплата полученной ЭЭ между ее поставщиками и потребителями.

Структура тарифа на ЭЭ включает следующие укрупненные показатели:

- налоги, сборы и другие обязательные платежи;
- затраты на оплату труда;
- затраты на топливо и покупную энергию;
- затраты на обеспечение надежности энергоснабжения;
- прочие затраты.

Основные требования к тарифам:

- тарифы должны отражать все виды затрат, связанные с производством, передачей и распределением энергии, а также планируемые отчисления и накопления для дальнейшего развития энергетики;
- должны быть дифференцированы по времени суток, дням недели и сезонам года;
- должны способствовать снижению затрат, связанных с производством и использованием энергии;
- должны стимулировать потребителей снижать нагрузку в часы пик и повышать ее в часы ночных провалов графика нагрузки;
- по возможности, должны обеспечивать простоту измерений энергии и расчетов с потребителями.

Основой расчетов по обоснованию и регулированию тарифов на электрическую энергию (мощность) является баланс электрической энергии (мощности) энергоснабжающей организации, разработанный исходя из утвержденного Федеральной комиссией баланса производства и поставок электрической энергии (мощности) в рамках ЕЭС России по субъектам открытого рынка электрической энергии и мощности (ОРЭ).

Утвержденный баланс производства и поставок электрической энергии (мощности) в рамках ЕЭС России по субъектам ОРЭ является обязательным при установлении региональными энергетическими комиссиями тарифов на электрическую энергию и мощность.

В качестве основного фактора, определяющего величину тарифной ставки, принимается уровень напряжения в точке подключения потребителя к электрической сети энергоснабжающей организации.

Тарифы по уровням напряжения дифференцируются по следующим группам потребителей:

- потребители, получающие ЭЭ от генераторного напряжения электростанций энергосистемы;
- потребители, получающие ЭЭ по высокому напряжению 110 кВ и выше;
- по среднему первому напряжению 35 кВ;
- по среднему второму напряжению 6-10 кВ;
- по низкому напряжению (НН) 0,4 кВ.

Кроме этого, учитывается режим использования потребителями различных категорий заявленной максимальной электрической мощности (значения плотности индивидуальных графиков нагрузки потребителей).

Различают следующие виды тарифов.

**Одноставочный тариф (тариф по счетчику электроэнергии)** предусматривает плату  $\Pi$  только за ЭЭ в киловатт-часах, учтенную счетчиками:

$$\Pi = \mathcal{E} \cdot b \quad (1.1)$$

где  $b$  – тарифная ставка за 1 кВт·ч потребленной ЭЭ;

$\mathcal{E}$  – количество потребленной энергии, учтенной счетчиками.

Эта система тарифов широко используется при расчетах с населением и другими непромышленными потребителями.

**Двухставочный тариф с основной ставкой за мощность присоединенных электроприемников**, предусматривает плату за суммарную мощность присоединенных электроприемников  $R_{\Pi}$  и плату за потребленную ЭЭ в киловатт-часах, учтенную счетчиками:

$$\Pi = R_{\Pi} \cdot a + \mathcal{E} \cdot b \quad (1.2)$$

**Двухставочный тариф с основной ставкой за мощность потребителя, участвующую в максимуме энергосистемы.** Этот тариф учитывает не вообще максимальную мощность потребителя, за заявленную им единовременную мощность, участвующую в максимуме энергосистемы  $R_{з.макс}$ . Таким образом, если максимум нагрузки электроэнерге-

тической системы (ЭЭС) имеет место, например, между 8-10 и 19-20 ч и заявленная мощность равна  $P_{з.макс}$ , то оплате подлежит сумма, равная  $a \cdot P_{з.макс}$ , где  $a$  – основная ставка за 1 кВт, участвующий в максимуме ЭЭС. Помимо указанной основной ставки предусматривается дополнительная ставка за энергию в киловатт·часах, учтенную счетчиками.

В случае превышения установленной в договоре мощности, участвующей в максимуме ЭЭС, основная плата исчисляется по фактической мощности, но, как правило, в виде штрафа по повышенной ставке  $a' > a$ .

Рассмотренный тариф может предусматривать дифференцирование дополнительной платы со сниженной ставкой за энергию, потребленную в часы минимальных нагрузок ЭЭС (обычно в часы ночного провала графика). В этом случае платежи за ЭЭ определяются по выражению:

$$\Pi = a \cdot P_{з.макс} + (\mathcal{E} - \mathcal{E}_H) \cdot b_2 + \mathcal{E}_H \cdot b_1 \quad (1.3)$$

где:  $\mathcal{E}_H$  – энергия, потребленная в часы минимальных нагрузок ЭЭС;

$\mathcal{E}$  – общее потребление энергии;

$b_1$  – дополнительная плата за энергию, потребленную в часы минимальных нагрузок;

$b_2 > b_1$  – дополнительная плата за энергию, потребленную в течение других часов суток.

**Одноставочный тариф, дифференцированный по времени суток, дням недели, сезонам года**, предусматривает ставку только за энергию, учтенную счетчиками, но при разных дифференцированных ставках. Обычно предусматриваются следующие три ставки:

– за энергию, потребленную в часы утреннего и вечернего максимумов  $b_3$ ;

– в часы полупиковой нагрузки  $b_2$ ;

– в часы ночного провала нагрузки  $b_1$ , причем  $b_3 > b_2 > b_1$ .

Платежи за энергию определяются по выражению:

$$\dot{I} = \dot{Y}_1 \cdot b_1 + \dot{Y}_2 \cdot b_2 + \dot{Y}_3 \cdot b_3 = \dot{Y}_1 \cdot b_1 + (\dot{Y} - \dot{Y}_1 - \dot{Y}_3) \cdot b_2 + \dot{Y}_3 \cdot b_3 \quad (1.4)$$

где  $\mathcal{E} = \mathcal{E}_1 + \mathcal{E}_2 + \mathcal{E}_3$  – общее потребление энергии;

$\mathcal{E}_3$  – энергия, потребленная в часы максимума ЭЭС;

$\mathcal{E}_2$  – энергия, потребленная в полупиковой зоне;

$\mathcal{E}_1$  – энергия, потребленная в часы ночного провала графика нагрузки ЭЭС.

Средняя стоимость 1 кВт·ч будет равна:

$$b' = \frac{b_1 \cdot \dot{Y}_1}{\dot{Y}} + \frac{b_2 \cdot (\dot{Y} - \dot{Y}_1 - \dot{Y}_3)}{\dot{Y}} + \frac{b_3 \cdot \dot{Y}_3}{\dot{Y}} \quad (1.5)$$

Одноставочный тариф на ЭЭ с платой за отпущенное количество энергии. Поскольку перспективные годовые потребления ЭЭ прогнозируются достаточно точно, то суммарная плата за пользование электроэнергией покрывает все расходы ЭЭС и обеспечивает плановые накопления.

Система одноставочных тарифов стимулирует потребителя сокращать непроизводительный расход ЭЭ, создавать наиболее рациональные системы электроснабжения и режимы работы ЭП, поскольку это приводит к снижению издержек данного предприятия. Однако отсутствие дифференциации стоимости ЭЭ по зонам времени не стимулирует потребителя снижать нагрузку в часы максимума энергосистемы и повышать в часы ночных провалов, т.е. не способствует выравниванию графика нагрузки ЭЭС.

#### 1.4. Рынок электроэнергии

**Основные этапы развития рынка электроэнергии.** Электроэнергетика возникла в 80-х годах XIX века, когда были построены первые небольшие электростанции на постоянном токе низкого напряжения для электроснабжения отдельных потребителей. Ввиду очевидных достоинств применения ЭЭ для освещения помещений и улиц, а также постоянно расширяющихся областей ее применения (электротранспорт, отопление, связь и т.д.) этот период ознаменовался быстрым ростом числа небольших изолированно работающих электростанций с собственными электрическими сетями, проложенными к их потребителям. Таким образом, электроэнергетические компании изначально были вертикально-интегрированными структурами, осуществляющими производство, передачу и поставку ЭЭ.

Высокие удельные потери ЭЭ при ее передаче на низком напряжении ограничивали дальность передачи ЭЭ несколькими километрами, что обусловило в этот период строительство электростанций преимущественно в крупных городах с их компактно расположенными потребителями и жесткую конкуренцию между производителями за потребителей. Расположенные по соседству потребители могли получать ЭЭ от разных электростанций, принадлежащих разным производителям, и улицы многих городов оказывались опутанными проводами воздушных ЛЭП (кабели для подземной прокладки сетей стали применяться позднее).

Следующий этап развития электроэнергетики пришелся на конец XIX – начало XX века, когда были изобретены и начали применяться трехфазные электрические машины (генераторы и двигатели) и транс-



форматоры. Это позволило строить электростанции в местах расположения первичных источников энергии (гидроэнергия рек, уголь), выдавать с них ЭЭ на повышенном напряжении, передавать ее на большие расстояния до местонахождения потребителей и трансформировать ее в низкое напряжение, требующееся для электропитания потребителей. Это также позволило обеспечивать ЭЭ малые города и сельские населенные пункты и положило начало созданию энергосистем.

Одновременно шел процесс объединения и слияния небольших независимых компаний, вызванный снижением прибыли из-за жесткой конкуренции, возможностью снижения издержек за счет отказа от прокладки параллельных ЛЭП, присущим электроэнергетике положительным эффектом масштаба и усиливающейся критикой со стороны городских властей и общественности из-за неопрятного вида улиц, опутанных многочисленными проводами.

В целях упорядочения деятельности электроснабжающих компаний городские власти стали практиковать предоставление отдельным компаниям привилегии (концессии) обеспечивать ЭЭ те или иные районы города или отдельные участки электрохозяйства города (электротранспорт, электроосвещение и т.д.). Однако сроки действия концессии часто были непродолжительными, что не устраивало ни энергоснабжающие компании, ни их инвесторов.

Указанные выше обстоятельства послужили причиной того, что вначале в США в 1907 году, а затем и в других странах, начали приниматься законодательные акты, устанавливающие, что электроснабжение отдельных населенных пунктов и регионов является естественной монополией, подлежащей государственному (общественному) регулированию. Целью регулирования было установление специально созданными комиссиями тарифов на услуги компаний монополистов, рассчитанных на основе их издержек плюс разумная прибыль.

Такой подход устраивал энергетические компании, поскольку позволял им сократить издержки, связанные с конкуренцией, устранить риск непродления концессии и, следовательно, привлекать инвестиции на более выгодных условиях. Устраивал он и потребителей, поскольку отсутствие конкуренции снижало общественные издержки за счет прекращения строительства дублирующих элементов энергосистем, а государственное регулирование не позволяло монополистам получать чрезмерно высокую прибыль.

Дальнейшее развитие электроэнергетики во всех странах вплоть до последней трети XX века преимущественно происходило в условиях низкой инфляции и ознаменовалось следующими процессами:

- продолжалось дальнейшее слияние и укрепление отдельных

независимых компаний, что позволяло за счет положительного эффекта масштаба сокращать издержки, а за счет концентрации денежных средств и привлечения инвесторов, проявлявших в этот период большой интерес к быстро развивающейся отрасли, совершенствовать технологию производства, передачи и распределения ЭЭ. Это давало возможность строить новые все более мощные электростанции и ЛЭП все более высокого напряжения;

- увеличение единичной мощности генерирующих установок и повышение напряжения ЛЭП позволили постоянно снижать удельные издержки на производство и передачу ЭЭ за счет повышения эффективности электростанций и снижения потерь при передаче.

По этой причине цены (тарифы) на ЭЭ оставались стабильными, а относительно цен на большинство других потребительских товаров даже снижались. Это создало условия для обеспечения ЭЭ все большего круга потребителей и расширения сфер ее промышленного и бытового применения.

В западных странах, особенно в США, электроэнергетика в начале этого периода сформировалась в виде двух основных видов вертикально-интегрированных структур – муниципальных компаний и компаний, принадлежащих инвесторам.

Первые из них были регулируемые естественными монополиями, обеспечивавшими ЭЭ тот или иной населенный пункт, вторые продавали вырабатываемую ими ЭЭ, как правило, близлежащим муниципальным компаниям и также регулировались государством. Межрегиональные электрические связи в большинстве стран были развиты слабо.

В странах социалистического лагеря, и, в первую очередь, в СССР электроэнергетика развивалась в сторону все большей интеграции – от отдельных региональных энергосистем к объединенным энергосистемам нескольких регионов и единой энергосистеме страны.

Важным следствием процесса интеграции в этих странах стало создание развитых межсистемных электрических сетей, позволяющих передавать большие потоки ЭЭ между энергосистемами и регионами.

В западных странах с начала 70-х и вплоть до 90-х годов прошлого века, характеризовавшихся высокими темпами инфляции, имели место следующие процессы: происходил постоянный и существенный рост постоянных и переменных издержек энергетических компаний, стремившихся возместить все свои издержки через тарифы. Это, естественно, вело к росту цен на ЭЭ и вызывало недовольство потреби-

телей, многие из которых причину роста цен усматривали в неэффективности регулирования.

К этому же периоду относится усиление критики энергетических компаний и государственных органов: за строительство атомных станций – из-за их высокой стоимости и проблем безопасности, гидроэлектростанций – из-за затопления больших массивов плодородной земли и проблем судоходства и крупных угольных электростанций – из-за загрязнения окружающей среды. По мнению критиков, принятие соответствующего законодательства и переход на рыночные отношения способны были ослабить эти негативные явления:

- потребление ЭЭ перестало расти прежними темпами и практически стабилизировалось из-за перехода на новые энергосберегающие технологии, в то время как из-за привлекательности отрасли для инвесторов повсеместно имелся неоправданный избыток генерирующих мощностей, оплачиваемых в итоге потребителями;
- в ряде стран имели место крупные системные аварии и в целях повышения надежности работы отдельных энергосистем повсеместно стали строиться межсистемные ЛЭП, что сделало возможным торговлю ЭЭ между энергосистемами.

Все эти процессы и соображения, а также замедление роста положительного эффекта масштаба в отрасли и, в первую очередь, в генерации, поставили в повестку дня вопрос об отказе от монополии и переходе к дерегулированию и конкуренции в тех сферах деятельности, где это было целесообразно сделать. Таковыми в электроэнергетике являются производство ЭЭ и ее поставка, в то время как передача и распределение, по очевидным причинам, в любом случае являются естественными монополиями.

Дополнительным обстоятельством, позволившим либерализовать отношения на рынке ЭЭ, стал достигнутый к этому времени качественно новый уровень информационных технологий и средств измерения и связи, необходимый для передачи и обработки увеличенного объема информации, вызываемого усложнением отношений участников рынка.

В связи со сказанным выше, в начале 90-х годов прошлого столетия в ряде стран (Великобритания, отдельные штаты США, страны Скандинавии и некоторые другие) были проведены реформирование и реструктуризация электроэнергетики, предусматривающих дерегулирование отрасли и переход к конкуренции.

Дополнительным импульсом к дерегулированию электроэнергетики в странах Евросоюза стали директива Европарламента, принятая в

1998 году и направленная на создание единого, как и в отношении других товаров, рынка ЭЭ и проведенная в ряде стран (Великобритания, Чили) приватизация основных объектов электроэнергетики.

В итоге, в настоящее время уже несколько десятков стран перешли или переходят к дерегулированию и конкуренции на рынке электроэнергии. Начался этот процесс и в республиках бывшего СССР.

**Основные принципы функционирования оптового рынка электроэнергии (мощности).** С 1 сентября 2006 года постановлением Правительства Российской Федерации введены новые правила функционирования оптового рынка электроэнергии (мощности). Новые правила работы оптового рынка меняют всю систему взаимоотношений покупателей и поставщиков электрической энергии и мощности.

На оптовом рынке поставщиками электроэнергии являются генерирующие компании и импортеры электроэнергии. В роли покупателей выступают:

- потребители, покупающие ЭЭ для удовлетворения собственных производственных нужд;
- сбытовые компании (включая гарантирующих поставщиков), приобретающие ЭЭ с целью дальнейшей перепродажи конечным потребителям и действующие от своего имени;
- экспортеры (операторы экспорта) электроэнергии – организации, осуществляющие деятельность по покупке электрической энергии с отечественного оптового рынка в целях экспорта в зарубежные энергосистемы.

Согласно Постановлению, вместо регулируемого сектора и сектора свободной торговли на оптовом рынке внедряется система регулируемых договоров между продавцами и покупателями ЭЭ. Договоры называются регулируемыми, поскольку цены на ЭЭ в рамках этих договоров регулируются Федеральной службой по тарифам.

В 2006 году регулируемые договоры заключались до окончания года. Начиная с 2007 года, продавцам и покупателям оптового рынка предоставлено право заключать долгосрочные регулируемые договоры (от 1 года). Переход участников на долгосрочные двусторонние отношения в условиях либерализации рынка обеспечивает прогнозируемость стоимости электрической энергии (мощности) в среднесрочной и долгосрочной перспективе, что является залогом инвестиционной привлекательности электроэнергетики.

В 2006 году регулируемые договоры заключались на полные объемы производства и потребления ЭЭ в соответствии с прогнозным балансом Федеральной службой по тарифам России на 2006 год. Начиная с 2007 года, объемы электрической энергии (мощности), продаваемые

на оптовом рынке по регулируемым ценам, планомерно уменьшаются в соответствии с Постановлением Правительства РФ № 205 от 7 апреля 2007 года «О внесении изменений в некоторые акты Правительства Российской Федерации по вопросу определения объемов продажи электрической энергии по свободным (нерегулируемым) ценам».

Объемы электроэнергии, не покрытые регулируемыми договорами, продаются по свободным ценам. Таких способов торговли ЭЭ в новой модели оптового рынка два – это свободные двусторонние договоры и рынок “на сутки вперед”. В рамках свободных двусторонних договоров участники рынка сами определяют контрагентов, цены и объемы поставки. Основой рынка “на сутки вперед” является конкурентный отбор ценовых заявок поставщиков и покупателей за сутки до реальной поставки ЭЭ с определением цен и объемов поставки на каждый час суток. Если происходит отклонение от запланированных за сутки вперед объемов поставки, участники покупают или продают их на балансирующем рынке.

Рынок “на сутки вперед” в целом заменяет существовавший в прежней модели сектор свободной торговли – отличие состоит в том, что во вводимом рынке “на сутки вперед” участники подают заявки на полные объемы производства и потребления (на ранее действовавшем секторе свободной торговли – 15 % объемов производства для поставщиков и 30 % потребления для покупателей). Существенно, что результаты такого аукциона ценовых заявок являются основой для планирования Системным оператором режимов производства и потребления электроэнергии – загружаются в первую очередь наиболее экономически эффективные генерирующие мощности.

Для снижения рисков манипулирования ценами на оптовом рынке вводится система стимулирования участников к подаче конкурентных ценовых заявок – в соответствии с правилами торговли, в первую очередь будут удовлетворяться заявки на поставку ЭЭ с наименьшей ценой. Порядок выявления случаев неконкурентного поведения (установление завышенных цен на ЭЭ, попытки генерирующих компаний “увести” с оптового рынка часть своих мощностей) будет установлен Федеральной антимонопольной службой России.

Изменения в системе регулируемого ценообразования также направлены на формирование в отрасли привлекательной инвестиционной среды. Вместо используемого прежде метода экономически обоснованных расходов, в условиях действия регулируемых договоров, начиная с 2008 года, для установления тарифов на электрическую энергию и мощность поставщиков будет использоваться метод индексации. Тарифы поставщиков будут рассчитываться методом индексации тарифов

2007 года, учитывающим уровень фактической, а не прогнозной инфляции.

Особым сектором нового оптового рынка является торговля мощностью, которая осуществляется в целях обеспечения надежной и бесперебойной поставки ЭЭ. До введения новых правил оптового рынка поставщики получали оплату 85 % от установленной мощности генерирующего оборудования, а покупатели оплачивали эту мощность в составе одноставочного тарифа на ЭЭ. Теперь мощность и электроэнергия оплачиваются отдельно. При продаже мощности у поставщиков появляются обязательства по поддержанию их генерирующего оборудования в постоянной готовности к выработке электрической энергии. Эти обязательства заключаются в соблюдении поставщиком заданного Системным оператором режима работы генерирующего оборудования, включая соблюдение выбранного Системным оператором состава оборудования и его параметров, в участии генерирующего оборудования в регулировании частоты в сети и т.д. Стоимость мощности напрямую зависит от выполнения обязательств генерирующими компаниями, и у них появляется прямой финансовый стимул соблюдать все предъявляемые требования. Такие механизмы введены для страхования рисков снижения текущей надежности в работе энергосистемы.

## 2. СИСТЕМА ЭЛЕКТРОСНАБЖЕНИЯ ПРОМЫШЛЕННОГО ПРЕДПРИЯТИЯ

Системой электроснабжения (СЭС) называют совокупность взаимосвязанных электроустановок, предназначенных для обеспечения потребителей электрической энергией. Потребители электроэнергии по ГОСТ 13109-97, где изложены термины и определения энергетики и электрификации, предприятия, организации, территориально обособленные цеха, строительные площадки, квартиры, у которых приемники ЭЭ присоединены и используют ЭЭ. По ПУЭ потребителем ЭЭ называется электроприемник или их группа, объединенные технологическим процессом и размещающиеся на определенной территории.

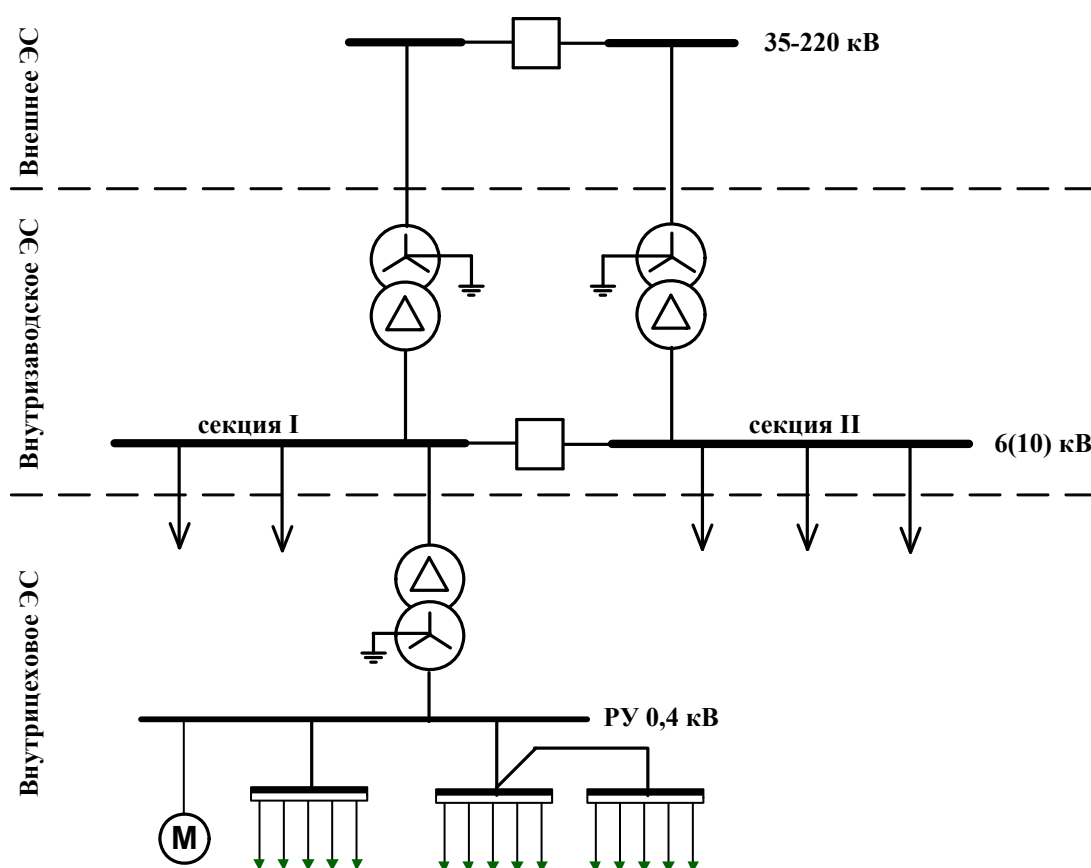


Рисунок 2.1. Подсистемы схемы электроснабжения промышленного предприятия.

Систему электроснабжения промышленных предприятий (ЭСПП) условно разделяют на три подсистемы (рисунок 2.1):

- внешнее электроснабжение – это электрические сети и питающие линии напряжением 35-220 кВ, соединяющие ТП энергосистемы с приемными подстанциями предприятия (например, ГПП);

- внутризаводское электроснабжение – это приемная подстанция предприятия, собственная ТЭЦ и комплекс электрических распределительных сетей, расположенных на территории предприятия и осуществляющих прием, распределение и передачу ЭЭ к пунктам питания (РП, ТП) на низшем напряжении приемных подстанций предприятия – 6-10 кВ;
- внутрицеховое электроснабжение – это комплекс внутрицеховых ТП, распределительных сетей, пунктов питания (РП или ШР) и сетей непосредственного питания ЭП напряжением до 1000 В.

## 2.1. Особенности и основные требования к системам электроснабжения промышленных предприятий

Система ЭСПП, как часть энергосистемы, в энергетическом плане более простая (более низкие напряжения, меньшая мощность и протяженность линий, отсутствие замкнутых контуров и др.) и более сложная в плане использования и преобразования ЭЭ в технологических целях промышленного производства. Электроприемники как электрическая часть технологических агрегатов входят неотъемлемыми элементами в систему ЭСПП и во многом определяют работу этой системы и ее параметры.

Электроэнергетика как жизнеобеспечивающая отрасль промышленности обладает рядом особенностей, выделяющих ее из других отраслей промышленности.

Первая особенность электроэнергетики – неразрывность и практически полное совпадение во времени процессов производства, распределения и потребления, т.е. выполняется баланс:

$$P_{Г} = P_{ПОТР} + P_{С.Н} + \Delta P \quad (2.1)$$

$$Q_{Г} = Q_{ПОТР} + Q_{С.Н} + \Delta Q \quad (2.2)$$

где:  $P_{Г}$ ,  $Q_{Г}$  – вырабатываемая источником питания (ИП) активная и реактивная мощности;

$P_{ПОТР}$ ,  $Q_{ПОТР}$  – потребленная активная и реактивная мощности;

$P_{С.Н}$ ,  $Q_{С.Н}$  – потребленная активная и реактивная мощность на собственные нужды ИП,

$\Delta P$ ,  $\Delta Q$  – потери активной и реактивной мощности во всех звеньях энергосистемы.

Вторая особенность – это относительная быстрота протекания переходных процессов в ней. Волновые процессы совершаются в тысячные доли секунды. Это процессы, связанные с короткими замыканиями (КЗ), включениями и отключениями, изменениями нагрузки, наруше-



ниями устойчивости в системе.

Третья особенность – обеспечение ЭЭ всех отраслей промышленности, отличающихся технологией производства, способами преобразования ЭЭ в другие виды энергии, многообразием ЭП.

Особенности энергетики обуславливают особые требования к системе ЭСПП:

1. быстрота протекания переходных процессов требует обязательного применения в системе ЭСПП специальных автоматических устройств, основное назначение которых – обеспечение функционирования системы ЭСПП, заключающееся в передаче ЭЭ от ИП к месту потребления в необходимом количестве и соответствующего качества;
2. технологические особенности промышленных предприятий различных отраслей промышленности обуславливают различия в применении проектных решений по системе ЭСПП;
3. современные промышленные предприятия, особенно машиностроительные, характеризуются динамичностью технологического процесса, связанной с непрерывным введением новых методов обработки, нового оборудования, переналадкой производства в связи с непрерывным изменением и усовершенствованием выпускаемой продукции. Это предъявляет требования к системе ЭСПП – высокая ее гибкость.

Рационально выполненная современная система ЭСПП должна удовлетворять техническим и экономическим требованиям, а именно:

- обеспечение безопасности работ, как для электротехнического персонала, так и для не электротехнического;
- надежность электроснабжения;
- качество ЭЭ, удовлетворяющее требованиям ГОСТ 13109-97;
- экономичность;
- возможность частых перестроек технологии производства и развития предприятия;
- отсутствие вредного влияния на окружающую среду.

Эти требования должны обеспечиваться при проектировании и эксплуатации систем ЭСПП.

## **2.2. Основные положения технико-экономических расчетов в электроснабжении**

Электроэнергия на предприятии рассматривается как одна из компонент производственного процесса, наряду с сырьем, материалами,

трудозатратами, и входит в себестоимость выпускаемой продукции. При этом доля энергозатрат в себестоимости продукции зависит от отрасли промышленности: в машиностроении – 2-3 %, в энергоемких производствах (электролиз, электрометаллургия и др.) – 20-35 %. Стоимость электрической части предприятия составляет до 7 % от суммы капитальных вложений в предприятие. Оптимизация затрат на электрическую часть предприятия на стадии проектирования приводит к их уменьшению на доли процентов, в абсолютном же измерении речь идет об экономии значительных средств.

При проектировании систем ЭСПП необходимо проанализировать результаты технико-экономических расчетов нескольких вариантов.

Методика технико-экономических расчетов состоит в определении приведенных затрат  $Z$ . Вариант с наименьшими затратами является оптимальным. При продолжительности строительства не более 1 года приведенные затраты определяются по выражению:

$$Z = p_H \cdot K + C \quad (2.3)$$

где:  $p_H = 0,125-0,15$  – нормативный коэффициент эффективности капитальных вложений;

$K$  – единовременные капвложения по варианту;

$C$  – годовые издержки эксплуатации;

$$C = C_A + C_{P.C} + C_M + C_{\text{Э}} \quad (2.4)$$

где:  $C_A$  – отчисления на амортизацию;

$C_{P.C}$  – стоимость рабочей силы для обслуживания и текущего ремонта;

$C_M$  – стоимость материалов;

$C_{\text{Э}}$  – стоимость потерь электроэнергии.

Величины  $K$  и  $C$  определяются только для элементов систем ЭСПП, изменяющихся в сравниваемых вариантах.

Нормативный срок окупаемости определяется:

$$T_M = 1/p_H = 6,7-8,3 \text{ (лет)}.$$

Если строительство продолжается в течении  $T_C$  лет, то в (2.3) вместо  $K$  подставляются приведенные к последнему году величины капвложений:

$$\hat{E}_{ID} = \sum \hat{E}_t (1 + p_i)^{0_N - t} \quad (2.5)$$

где:  $K_t$  – капвложения в  $t$ -м году;

$1 + p_H$  – постоянный коэффициент приведения.

Величины капитальных вложений определяются по упрощенным показателям стоимости элементов систем (справочные данные). В системах ЭСПП, как правило, объекты сооружаются в сроки менее 1 года, следовательно, прибегать к расчетам по формуле (2.5) приходится только в редких случаях.

### 2.3. Напряжения электрических сетей и область их применения

При передаче больших потоков электрической энергии, неизбежны потери активной мощности, которые согласно закона Джоуля-Ленца, равны:

$$\Delta W = I^2 \cdot R \cdot t \quad (2.6)$$

где:  $I$  – величина силы тока, А;

$R$  – активное сопротивление линии, Ом;

$t$  – время, с.

Для уменьшения потерь, передача и распределение ЭЭ производится на высоких напряжениях.

По уровню номинального напряжения электрические сети иногда делят на сети низкого (до 1 кВ), среднего (выше 1 кВ до 35 кВ включительно), высокого (110–220 кВ), сверхвысокого (330–750 кВ) и ультравысокого (выше 1000 кВ) напряжений. Напряжение приемников электроэнергии, генераторов и трансформаторов, при котором они нормально и наиболее экономично работают, называют номинальным. Это напряжение указывают в паспорте электрической машины и аппарата. В установках трехфазного тока номинальным принято считать значение междуфазного напряжения. Поэтому, если номинальное напряжение линии 35 кВ, ее фазное напряжение будет в  $\sqrt{3}$  раз меньше, т.е. 20,2 кВ.

Номинальные напряжения электрических сетей и присоединяемых к ним источников и приемников ЭЭ устанавливаются ГОСТом. Шкала номинальных напряжений для сетей переменного тока частотой 50 Гц:

- до 1000 В: 12, 24, 36, 42, 127, 220, 380 В;
- выше 1000 В: 3, 6, 10, 20, 35, 110, 150, 220, 330, 500, 750, 1150 кВ.

Для электрических сетей трехфазного переменного тока напряжением до 1000 В и присоединенным к ним источников и приемников электроэнергии ГОСТ 721-78 устанавливает следующие значения номинальных напряжений:

Сети и приемники – 380/220 В; 660/380 В.

Источники – 400/230 В; 690/400 В.

Номинальное напряжение генераторов с целью компенсации потери напряжения в питаемой ими сети принимается на 5 % больше номи-

нального напряжения этой сети. Номинальные напряжения первичных обмоток, повышающих трансформаторов, присоединяемых к генераторам, приняты также на 5% больше номинальных напряжений подключаемых к ним линий. Первичные обмотки понижающих трансформаторов имеют номинальные напряжения, равные номинальным напряжениям питающих их линий.

Выбор стандартного напряжения определяет построение всей системы ЭСПП. Для внутрицеховых электрических сетей наиболее распространено напряжение 380/220 В, основное преимущество которого является возможность совместного питания силовых и осветительных ЭП. Наибольшая единичная мощность трехфазных ЭП 380/220 В, как правило, не должна превышать 200-250 кВт, допускающая применение коммутирующей аппаратуры на ток до 630 А. Значительное увеличение электрических нагрузок потребителей, их число и единичная мощность, привело к введению повышенного напряжения 660 В.

#### **Напряжение 660 В:**

- целесообразно на предприятиях, на которых (по условиям планировки цехового оборудования, технологии и окружающей среды) нельзя или трудно приблизить цеховые ТП к ЭП. Это имеет место в угольных шахтах, в карьерах, в нефтедобывающей и химической промышленности, на цементных заводах и т.п. Расстояние от ТП до ЭП при этом увеличиваются и становится необходимым для снижения потерь ЭЭ принять повышенное напряжение распределительной сети 660 В;
- целесообразно на предприятиях с высокой удельной плотностью электрических нагрузок и большим числом электродвигателей в диапазоне мощностей 200-600 кВт;
- позволяет увеличить радиус действия цеховых ТП примерно в 2 раза;
- позволяет повысить единичную мощность трансформаторов, сократить число цеховых ТП, линий и аппаратов напряжением выше 1000 В;
- позволяет снизить в 2 раза расход цветных металлов;
- позволяет увеличить пропускную способность сети 660/380 В в  $\sqrt{3}$  раз.

#### **Недостатки напряжения 660 В:**

- необходимость отдельного питания силовых и осветительных ЭП;
- повышенная степень опасности поражения электрическим током.

**Напряжение до 42 В** (24 В или 36 В) применяется в помещениях с повышенной опасностью для стационарного местного освещения и ручных переносных ламп.

**Напряжение 12 В** применяется только при особо неблагоприятных условиях в отношении опасности поражения электрическим током (например, при работе в котлах или других металлических резервуарах), для питания ручных переносных светильников.

В зависимости от установленной мощности промышленные предприятия подразделяются на предприятия:

- малой мощности (1-5 МВт),
- средней мощности (5-75 МВт);
- большой мощности (более 75 МВт).

**Напряжения 6 и 10 кВ** используются для питания предприятий малой мощности и во внутривоздушных распределительных сетях. Напряжение 10 кВ является предпочтительным. Напряжение 6 кВ целесообразно тогда, когда нагрузки и ТП предприятия получают питание от шин генераторов собственной ТЭЦ, а также при наличии значительного числа ЭП на номинальное напряжение 6 кВ.

**Напряжение 35 кВ** используется:

- для создания центров питания предприятий средней мощности, если распределительные сети выполняются на напряжение 6-10 кВ;
- для электроснабжения крупных предприятий с удаленными (5-20 км) ЭП на это напряжение;
- в схемах глубокого ввода.

**Напряжение 110 кВ** находит сейчас все большее применение в качестве питающего напряжения на предприятиях средней мощности, и в качестве распределительного по схеме глубокого ввода – крупных.

**Напряжение 220 кВ** применяется для питания крупных энергоемких предприятий от ТП районных энергосистем, а также для распределения ЭЭ на первой ступени схемы электроснабжения.

## 2.4. Режимы нейтрали электрических сетей

Источником питания промышленного предприятия в большинстве случаев является трехфазный силовой трансформатор понизительной подстанции. Схемы подключения его обмоток в электрическую сеть могут быть различными.

Нейтраль сети может быть:

- глухо заземлена;

- соединена с землей через активное или реактивное сопротивление (резонансно-заземленная нейтраль);
- изолирована от земли.

Выбор способа заземления нейтрали определяется безопасностью обслуживания сети, надежностью электроснабжения и экономичностью. При повреждениях фазной изоляции способ заземления нейтрали оказывает большое влияние на ток замыкания на землю и определяет требования в отношении заземляющих устройств электроустановок и релейной защиты от замыканий на землю.

В установках напряжением до 1000 В применяют четырехпроводные и трехпроводные сети как с глухозаземленной, так и с изолированной нейтралью.

В четырехпроводных сетях напряжением до 1000 В нейтраль и нейтральный провод обязательно заземляются т.к.:

- контроль изоляции нейтрального провода практически неосуществим;
- незаземленный нейтральный провод со скрытыми дефектами изоляции пожароопасен (при однофазном КЗ на землю образуется петля для протекания тока КЗ через нейтральный провод, который может перегреться с возгоранием изоляции).

Заземление нейтрали используется для осуществления защитного заземления металлических корпусов электрооборудования. Все электрооборудование необходимо заземлять на заземленную нейтраль.

Схема трехфазной четырехпроводной сети с глухозаземленной нейтралью изображена на рисунке 2.2.

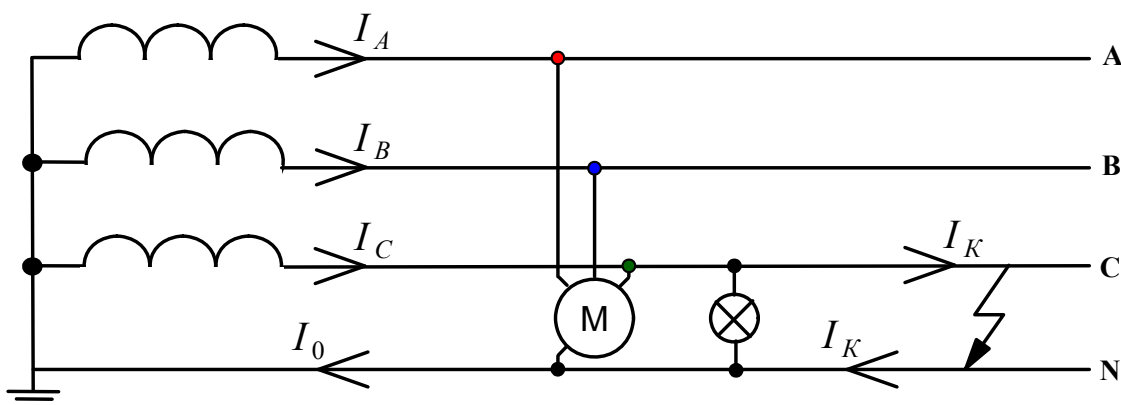


Рисунок 2.2. Трехфазная четырехпроводная сеть напряжением 380/220 В с глухозаземленной нейтралью при КЗ одной фазы на землю.

При однофазных замыканиях на землю в таких сетях протекают большие токи КЗ. Быстродействующая защита отключает поврежден-

ный участок сети и однофазное замыкание не переходит в междуфазное. На неповрежденных фазах напряжение относительно земли не повышается и изоляция может быть рассчитана на фазное, а не на линейное напряжение. Однако при частых однофазных замыканиях на землю возникают тяжелые условия работы отключающих аппаратов, что может привести к повреждению обмоток трансформатора.

Сети напряжением до 1000 В с изолированной нейтралью – это, как правило, малоразветвленные трехпроводные сети напряжением 380 В, либо 660 В.

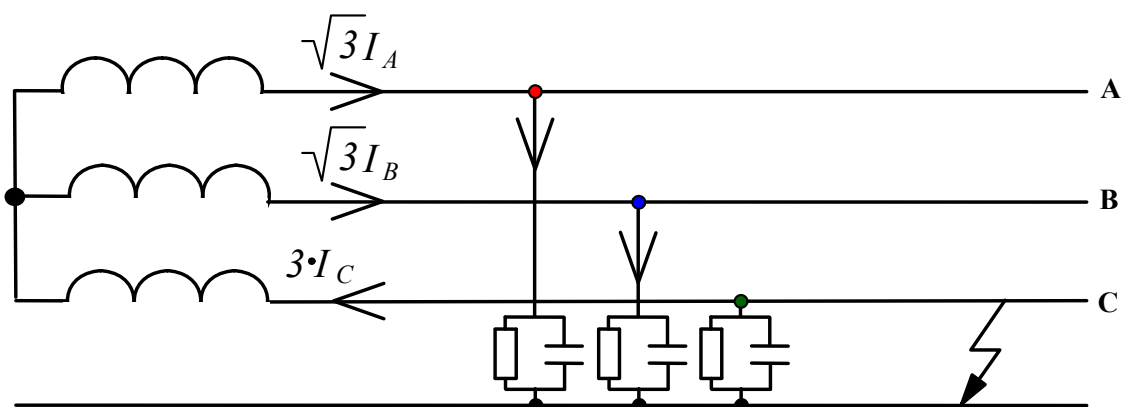


Рисунок 2.3. Трехпроводная сеть с изолированной нейтралью.

Сети с изолированной нейтралью применяются при повышенных требованиях в отношении электробезопасности (торфяные разработки, горные карьеры, угольные шахты и т.д.) и при условии надежного контроля изоляции со стороны обслуживающего персонала.

Системы с изолированной нейтралью, как правило, не имеют четвертого (нулевого) провода, поэтому их исполнение экономичнее по сравнению с четырехпроводной сетью с глухозаземленной нейтралью. В сетях с изолированной нейтралью при замыкании одной фазы на землю через место повреждения будут протекать только емкостные токи, обусловленные напряжением и емкостью неповрежденных фаз.

При замыкании на землю сеть с изолированной нейтралью не отключается и может работать до отыскания повреждения, согласно ПУЭ, два часа и более. Режим работы сети при этом считается не аварийным, а лишь аномальным режимом и питание ЭП не прерывается. Из всех видов повреждения сетей однофазные замыкания на землю составляют примерно 75-80 %, поэтому сети с изолированной нейтралью являются более надежными по сравнению с сетями с глухозаземленной нейтралью.

**Электрические сети с изолированной нейтралью имеют следующие особенности:**

1. При замыкании на землю одной фазы ее напряжение относительно земли становится равным нулю, напряжение двух других фаз относительно земли увеличивается в  $\sqrt{3}$  раз до линейного, поэтому изоляция всех трех фаз относительно земли выполняется не на фазное, а на линейное напряжение.
2. Возможность образования в месте замыкания на землю (в сетях 6-35 кВ) перемежающейся электрической дуги, которая гаснет и зажигается вновь. Это сопровождается коммутационными перенапряжениями с амплитудой  $(3-5)U_{ном}$ , которые могут привести к пробое изоляции в других местах и других фазах, а так же нарушить работу ЭП.
3. Возможность перехода замыкания на землю в 2-х или 3-х фазное КЗ, из-за теплового действия дуги на изоляцию других фаз.
4. Возникновение в сети и ИП при замыкании на землю системы токов обратной последовательности, что приводит к индуцированию в роторах синхронных генераторов токов двойной частоты и, следовательно, к значительному дополнительному нагреву роторов.
5. В трехпроводных сетях напряжением до 1000 В перемежающиеся дуги при однофазном замыкании на землю не возникают, но емкостные токи представляют опасность при соприкосновении с фазой.

В России приняты следующие режимы работы нейтрали сетей напряжением 6-220 кВ:

1. Сети 6-35 кВ выполняются с изолированной нейтралью и соответственно имеют: малые токи замыкания на землю; примерно на 33 % меньшее число трансформаторов тока и реле защиты; меньшую стоимость заземляющих устройств. Недостатком является увеличение стоимости линий за счет удорожания изоляции.
2. Сети 110 кВ и выше работают с эффективно заземленной нейтралью. При этом снижается стоимость изоляции линий и аппаратов, но увеличивается стоимость заземляющих устройств, трансформаторов тока и реле защиты. Замыкание одной фазы на землю в сетях 110 кВ и выше требует отключения поврежденного участка и при этом становится эффективным автоматическое повторное включение линий.

Если в сетях 6-35 кВ ток замыкания на землю превышает допустимые значения, то компенсация емкостных токов осуществляется с по-



мощью заземляющего реактора, который устанавливается в нейтрали какого-либо трансформатора, присоединенного к шинам 6-35 кВ. При этом кроме емкостных токов  $I_C$  в месте замыкания фазы на землю проходят и индуктивные токи  $I_L$ , замыкающиеся через реактор. Суммарный остаточный ток равен разности емкостного и индуктивного токов.

В большинстве стран мира сети среднего напряжения работают с нейтралью, заземленной через резистор. Это устраняет опасность возникновения перенапряжений и обеспечивает необходимую чувствительность простой максимальной токовой защиты от однофазных замыканий на землю.

### 3. ПРИЕМНИКИ ЭЛЕКТРОЭНЕРГИИ НА ПРОМЫШЛЕННЫХ ПРЕДПРИЯТИЯХ

Электроприемники систематизируются по следующим основным признакам:

- по мощности,
- по напряжению и роду тока,
- по надежности электроснабжения,
- по режимам работы.

По напряжению и мощности ЭП делятся на две группы:

- ЭП, которые могут питаться непосредственно от сети напряжением 6 и 10 кВ (крупные электродвигатели, мощные дуговые печи и печи сопротивления, питаемые от собственных специальных трансформаторов) мощностью от сотен кВт до сотен МВА;
- ЭП, питание которых экономически целесообразно на напряжении 380-660 В, мощностью до сотен кВт.

По роду тока электроприемники делятся на три группы:

- работающие от промышленной сети частотой 50 Гц;
- работающие от сети переменного тока на частоте отличной от стандартной;
- работающие от сети постоянного тока.

#### 3.1. Характеристика электроприемников по надежности электроснабжения

В отношении обеспечения надежности электроснабжения, приемники ЭЭ согласно ПУЭ разделяются на следующие категории:

**ЭП 1 категории** – ЭП, перерыв ЭС которых может повлечь за собой опасность для жизни людей, угрозу для безопасности государства, значительный материальный ущерб (повреждение оборудования, массовый брак продукции), расстройство сложного технологического процесса, нарушение функционирования особо важных элементов коммунального хозяйства, объектов связи и телевидения. Их удельный вес наиболее высок на нефтехимических заводах и заводах синтетического каучука – 75-80 % суммарной расчетной нагрузки предприятия. На металлургических заводах, имеющих в своем составе только коксохимические, доменные и конвертерные цехи, она равна 70-80 %. На заводах с полным металлургическим циклом – 25-40 %.

ЭП 1 категории в нормальных режимах должны обеспечиваться электроэнергией от двух независимых взаимно резервирующих ИП, и перерыв их электроснабжения при нарушении ЭС от одного из ИП мо-

жет быть допущен только на время автоматического включения резервного питания.

Из состава ЭП 1 категории выделена **особая группа ЭП**, бесперебойная работа которых необходима для безаварийного производства с целью предотвращения угрозы жизни людей, взрывов, пожаров. К ним относятся электродвигатели задвижек и запорной арматуры приводов компрессоров, вентиляторов, насосов, подъемных машин на подземных рудниках, а также аварийное освещение на некоторых производствах.

Для электроснабжения особой группы ЭП 1 категории должно предусматриваться дополнительное питание от третьего независимого взаимно резервирующего ИП (аккумуляторные батареи, дизельные и газотурбинные станции и др.).

Независимым источником питания ЭП или группы ЭП называется такой ИП, на котором сохраняется напряжение в пределах, регламентированных для послеаварийного режима, при исчезновении его на других ИП этих ЭП.

К числу независимых ИП можно отнести энергосистему и собственную ТЭЦ, генераторы электростанции, работающие на разные секции или системы шин и имеющие независимые первичные двигатели (турбины); линии, секции, трансформаторы разных ТП энергосистемы и т.д.

**ЭП 2 категории** – ЭП, перерыв ЭС которых приводит к массовому недоотпуску продукции, к массовому простоям рабочих, механизмов и промышленного транспорта, нарушению нормальной деятельности значительного числа городских и сельских жителей. Она наиболее многочисленна. ЭП 2 категории должны обеспечиваться электроэнергией от двух независимых взаимно резервирующих источников питания. Перерыв электроснабжения допустим на время, необходимое для включения резервного питания дежурным персоналом или выездной оперативной бригадой.

**ЭП 3 категории** – все остальные ЭП, не подпадающие под определение 1 и 2 категории. К ним можно отнести ЭП во вспомогательных цехах, на неотвеченных складах, в цехах несерийного производства и т.п. Для ЭС электроприемников 3 категории достаточно одного ИП при условии, что перерывы ЭС, необходимые для ремонта или замены поврежденного элемента, не превышают 1 суток.

Для обеспечения требуемой надежности питания всех ЭП предприятия в послеаварийных режимах ПУЭ допускают возможность отключения неотвеченных потребителей в этих режимах.

### 3.2. Режимы работы электроприемников

Различают восемь номинальных режимов работы ЭП. Большинство же работают в трех основных режимах:

- **Продолжительный режим** (рисунок 3.1). Этот режим при практически постоянной нагрузке  $P$  продолжается столь длительное время, что превышение температуры всех частей ЭП над температурой окружающей среды достигает практически установившегося значения  $\theta_{уст.}$ . В данном режиме работают электроприводы насосов, компрессоров, вентиляторов, механизмов непрерывного транспорта, электропечи и т.д.

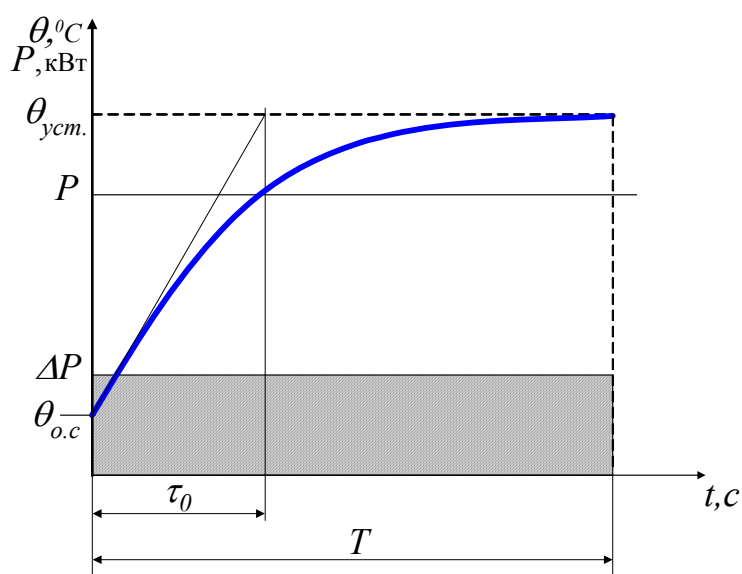


Рисунок 3.1. Продолжительный режим.

- **Кратковременный режим** (рисунок 3.2). Этот режим характеризуется небольшими по времени периодами работы  $t_B$  при нагрузке  $P$  и длительными паузами  $t_0$  с отключением ЭП от сети. Превышение температуры нагрева электрооборудования над температурой окружающей среды не успевает достигнуть установившихся (предельно-допустимых) значений, а за время паузы снижается до температуры окружающей среды. В кратковременном режиме работают вспомогательные механизмы металлорежущих станков, электроприводы различных заслонок, задвижек и т.п.

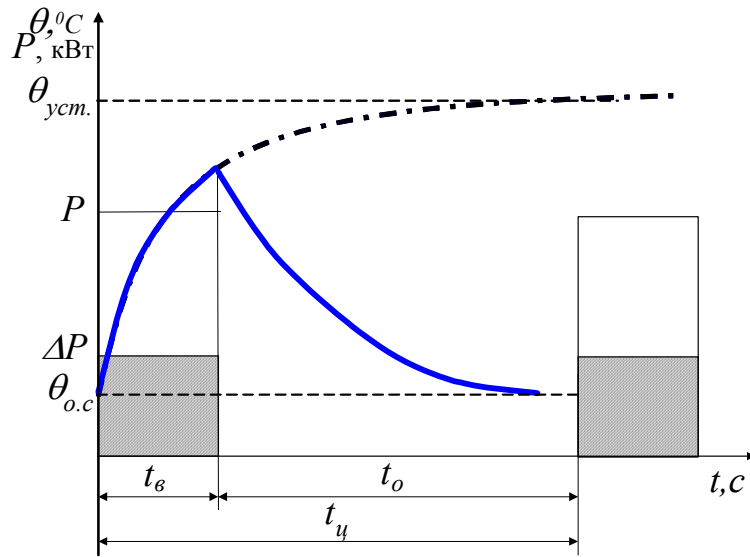


Рисунок 3.2. Кратковременный режим.

- Повторно-кратковременный режим (ПКР)** (рисунок 3.3). В этом режиме кратковременные периоды работы  $t_B$  при нагрузке  $P$  чередуются с паузами  $t_0$ . За период работы превышение температуры нагрева электрооборудования не достигает установившегося (предельно-допустимого) уровня, а в течение паузы не снижается до температуры окружающей среды. В результате многократных циклов  $t_{ц}$  превышение температуры достигает некоторой средней установившейся величины  $\theta_{уст.ср.}$ .

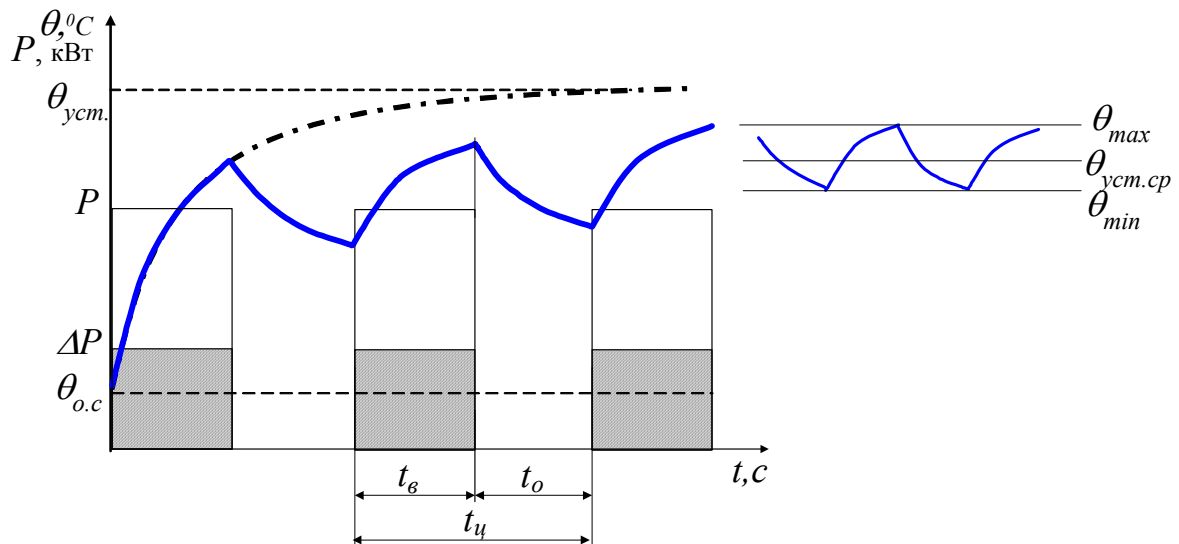


Рисунок 3.3 Повторно-кратковременный режим

В ПКР работают электроприводы подъемно-транспортных механизмов, приводы прокатных станков, электросварочные аппараты для точечной сварки и т.п.

ЭП повторно-кратковременного режима характеризуются относительной продолжительностью включения:

$$\hat{I} \hat{A}\% = \frac{t_B}{t_0 + t_B} \cdot 100\% = \frac{t_B}{t_0} \cdot 100\% \quad (3.1)$$

где:  $t_B$ ,  $t_0$  и  $t_{\text{Ц}}$  – время включения, отключения и продолжительность цикла, соответственно.

Принято, что продолжительность одного цикла для ПКР  $t_{\text{Ц}} \leq 10$  мин. Если  $t_{\text{Ц}} > 10$  мин, то режим работы ЭП считается продолжительным. Выпускаемые промышленностью ЭП ПКР (электродвигатели) характеризуются паспортным (номинальным) показателем ПВ<sub>ПАСП</sub>, со стандартными значениями: 15, 25, 40 и 60 %.

При выборе электроустановок по нагреву необходимо, чтобы фактически установившееся значение температуры нагрева  $t^0_{\text{уст.}} = (\theta_{\text{о.с.}} + \theta_{\text{уст.}})$  не превышало допустимого значения  $t^0_{\text{доп.}}$ . При этом условии обеспечивается безаварийная работа электроустановок. Поэтому в паспортах ЭП продолжительного режима, трансформаторов и генераторов электростанций указывается значение номинальной (установленной) мощности.

Для ЭП ПКР в паспорте указывается мощность повторно-кратковременного режима  $P_{\text{ПАСП}}$ , которая должна быть приведена к номинальной мощности продолжительного режима  $P_{\text{НОМ}}$ , кВт, при ПВ=100% по формуле:

$$D_{\text{I I I}} = D_{\text{I A N I}} \sqrt{\hat{I} \hat{A}_{\text{I A N I}} \cdot \text{I. A.}} \quad (3.2)$$

Для сварочных машин и трансформаторов электрических печей паспортная мощность указывается в единицах измерения полной мощности  $S_{\text{ПАСП}}$  (кВА), номинальная активная мощность определяется по формуле:

$$D_{\text{I I I}} = S_{\text{I A N I}} \sqrt{\hat{I} \hat{A}_{\text{I A N I}} \cdot \text{I. A.}} \cdot \cos \varphi_{\text{I A N I}} \quad (3.3)$$

Это исключает перегрев и гарантируется сохранность изоляции. Для проводников электрической сети в ПУЭ приведены значения длительно допустимых токов, при которых так же исключается перегрев.

Температуру электроустановки при продолжительном режиме работы (рисунок 3.1) можно считать практически установившейся через промежуток времени равным  $3 \cdot \tau_0$ , где  $\tau_0$  – постоянная времени нагрева.

Практически установившейся называется температура, изменение которой в течении одного часа не превышает 1 °С при условии, что нагрузка сети и температура окружающей среды остаются практически неизменными.

Постоянная времени нагрева  $\tau_0$  – это время, в течение которого температура ЭП и проводника достигает установившегося значения  $t^0_{уст}$ , при отсутствии отдачи тепла в окружающую среду.

Графически постоянную времени можно получить, если построить касательную к кривой нагрева в точке 0 (рисунок 3.1). В электрических сетях используются проводники таких марок и сечений, для которых постоянная времени нагрева  $\tau_0$  принята равной 10 мин. Следовательно, температура достигнет установившегося уровня за  $T=3 \cdot 10=30$  мин. Этот 30-минутный промежуток является расчетным временем при определении электрических нагрузок (получасовой максимум).

### 3.3. Электрические нагрузки и их графики

Первым и основным этапом проектирования системы ЭСПП является определение ожидаемых (расчетных) значений электрических нагрузок. Они не являются простой суммой установленных (номинальных) мощностей ЭП. Это обусловлено неполной загрузкой некоторых ЭП, неодновременностью их работы, вероятностным случайным характером включения и отключения ЭП и т.п.

Понятие «расчетная нагрузка» следует из определения расчетного тока  $I_{расч}$ , по которому выбираются все элементы сети и электрооборудование. Если нагрузка постоянная во времени, то по сети протекает неизменный ток, который принимается за расчетный:

$$I = const = I_{расч} \quad (3.4)$$

При переменной нагрузке (когда изменение тока во времени носит случайный характер) (рисунок 3.4), расчетный ток может быть определен по выражению:

$$I_{дан \times} = \frac{1}{T} \int_t^{t+T} I(t) dt \quad (3.5)$$

где:  $T = 3 \cdot \tau_0 = 30$  мин – интервал осреднения,

$\tau_0 = 10$  мин – постоянная времени нагрева.

**Расчетный ток  $I_{расч}$**  – это такой неизменный средний на 30-мин интервале времени ток, который приводит к такому же максимальному нагреву проводника или вызывает тот же тепловой износ изоляции, что и реальная переменная нагрузка  $I(t)$  (рисунок 3.4а).

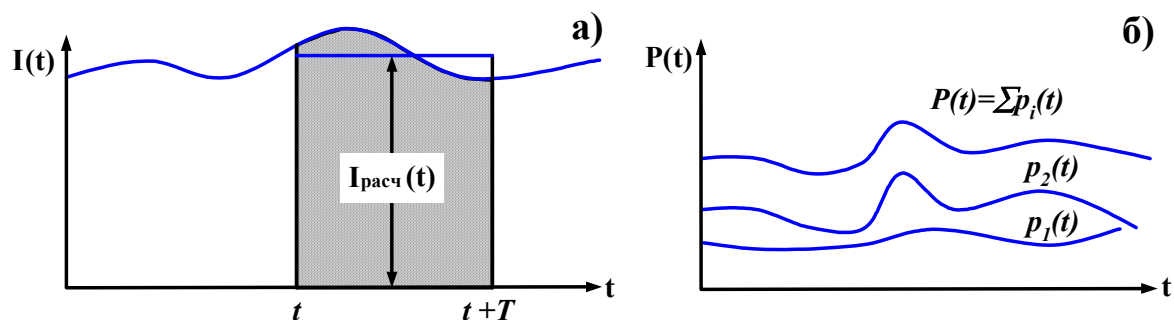


Рисунок 3.4. Графики нагрузки.

При проектировании и эксплуатации промышленных предприятий основными являются следующие виды нагрузок:

- активная мощность  $P$ ,
- реактивная мощность  $Q$ ,
- ток  $I$ .

Кривые изменения во времени этих параметров называют **графиками электрических нагрузок** –  $P(t)$ ,  $Q(t)$ ,  $I(t)$  (рисунок 3.4).

Графики нагрузки подразделяются на:

- индивидуальные – для отдельных ЭП  $p(t)$ ,  $q(t)$ ,  $i(t)$ ;
- групповые – для группы ЭП  $P(t)$ ,  $Q(t)$ ,  $I(t)$ .

Групповой график строится суммированием нагрузок отдельных ЭП группы в каждый момент времени (рисунок 3.4б).

Индивидуальные графики по степени регулярности нагрузки подразделяются на: периодические, циклические, не циклические и нерегулярные. Групповые графики по степени регулярности подразделяются на: периодические, почти периодические, нерегулярные. При периодических, почти периодических, циклических и нециклических графиках – потребления энергии ЭП считается величиной постоянной. При нерегулярном графике величиной переменной.

В условиях эксплуатации изменения нагрузки по активной и реактивной мощности во времени описывают в виде ступенчатой кривой по показаниям счетчиков активной и реактивной мощности, снятым через одинаковые определенные интервалы времени (рисунок 3.5а).

На рисунок 3.5а приведен график изменения нагрузки цеха в течение одной (максимально загруженной) смены длительностью 8 ч. Криволинейный график заменен ступенчатым с интервалом времени 30 мин. Для каждого 30-минутного интервала в течении всей смены найдены средние 30-ти минутные нагрузки  $P_{ср1} \div P_{срi}$ , из которых одна является максимальной ( $P_{расч}$ ).



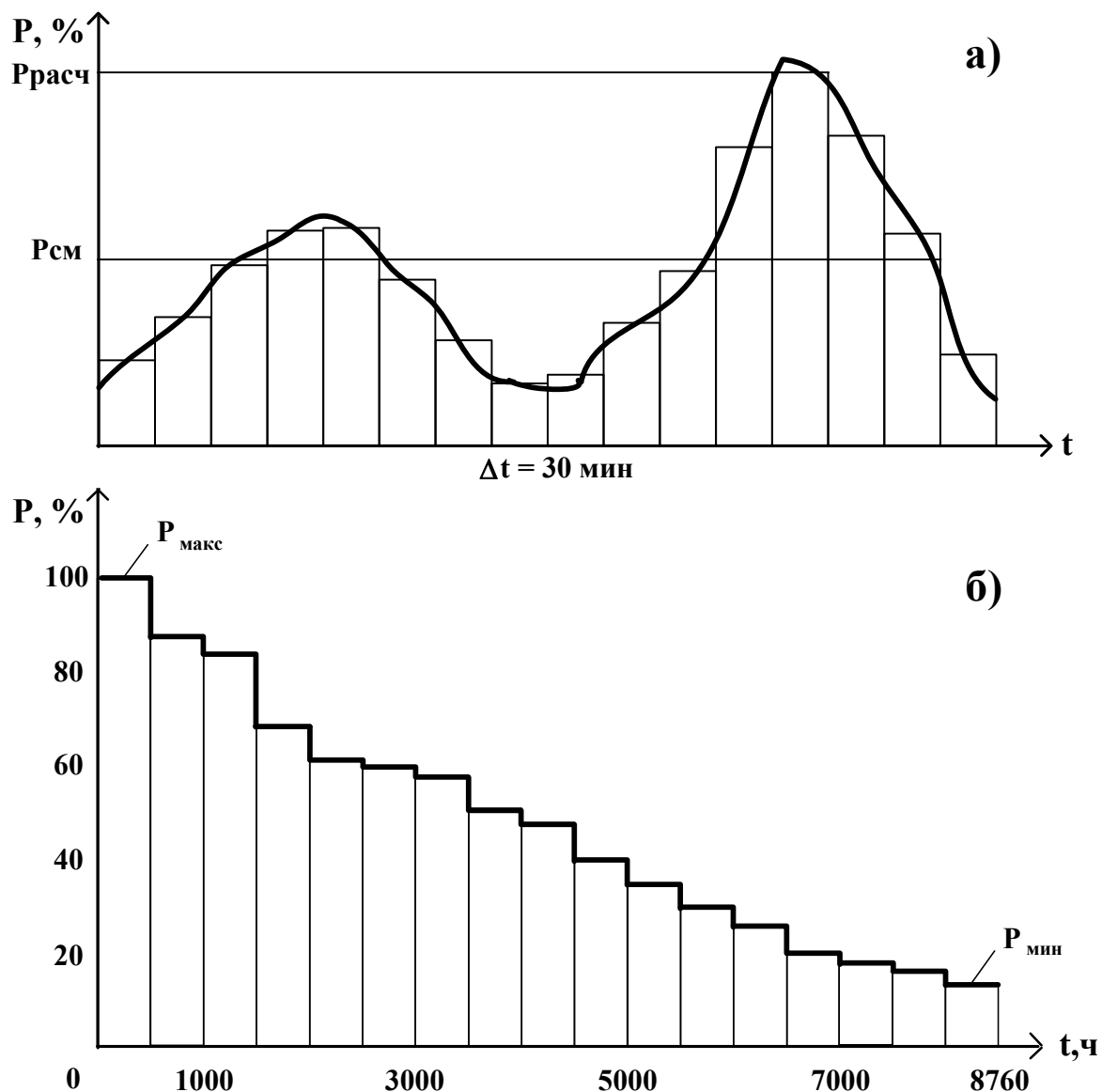


Рисунок 3.5. График нагрузки цеха максимально загруженной смены (а), годовой график нагрузки по продолжительности (б).

**Расчетной нагрузкой  $P_{\text{расч}}$**  называется величина максимальной средней получасовой нагрузки (получасовой максимум) за наиболее загруженную смену. По ее значению выбирают число и мощность трансформаторов, проводники, аппараты защиты и их уставки.

Различают суточные и годовые графики нагрузок по продолжительности. Располагая ординаты суточного группового графика в порядке убывания и откладывая по оси абсцисс продолжительность работы при каждой величине нагрузки, получим суточный график по продолжительности или, так называемую упорядоченную диаграмму группового графика.

Годовой график по продолжительности (рисунок 3.5б) представляет собой ступенчатую кривую изменения убывающей нагрузки в течение года (8760 часов). Он строится по характерным суточным графикам только 2 дней – зимнего и летнего. На обоих графиках определяют в убывающем порядке нагрузки  $P_1, P_2, P_3 \dots P_n$ . Для каждого из двух суточных графиков (зимнего и летнего) определяется время действия конкретной нагрузки. Принято, что в году 183 зимних суток и 182 летних. Тогда продолжительность действия нагрузки  $P_i$  в течение года равна:

$$t_i = 183 \cdot t_{i, \text{зим}} + 182 \cdot t_{i, \text{лет}}$$

Откладывая соответствующие точки в координатах  $P$  и  $t$ , и соединяя их ломаной линией, получаем годовой график нагрузки предприятия по продолжительности (рисунок 3.5б).

Площади суточных и годовых графиков по продолжительности в масштабе выражает количество потребленной активной энергии  $\mathcal{E}_A$ . По годовому графику по продолжительности определяется число часов использования максимума нагрузки:

$$T_M = \mathcal{E}_A / P_{\text{расч}} \quad (3.6)$$

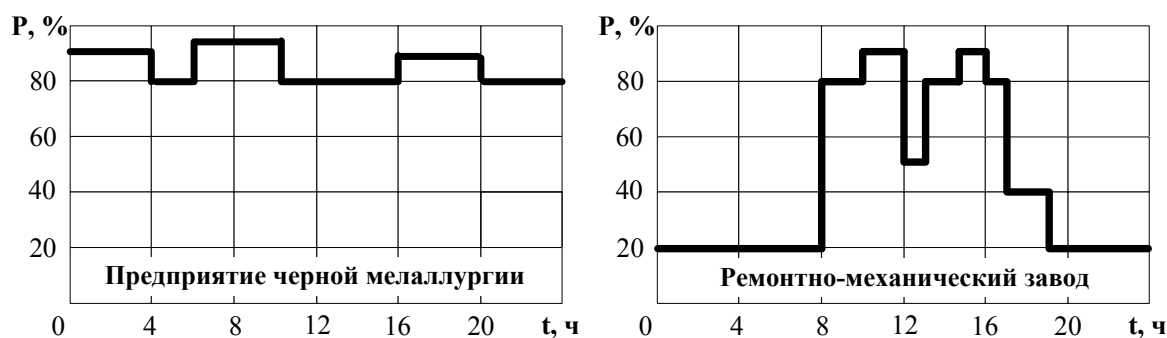


Рисунок 3.6. Графики электрических нагрузок предприятия черной металлургии и ремонтно-механического завода.

Каждая отрасль промышленности имеет свой характерный график нагрузок, определяемый технологическим процессом производства. На рисунке 3.6 показаны графики нагрузок предприятий черной металлургии и машиностроения.

Число часов использования максимума нагрузки в общем случае определяется характером производства и сменностью работы потребителей:

- осветительные нагрузки – 1500-2000 ч;
- односменные предприятия – 1500-2500 ч;
- двухсменные предприятия – 3500-4500 ч;
- трехсменные предприятия – 5000-7000 ч.

### 3.3.1. Основные физические величины, характеризующие графики нагрузки

Основными характерными для графиков нагрузки величинами являются: средняя, среднеквадратичная и максимальная нагрузки.

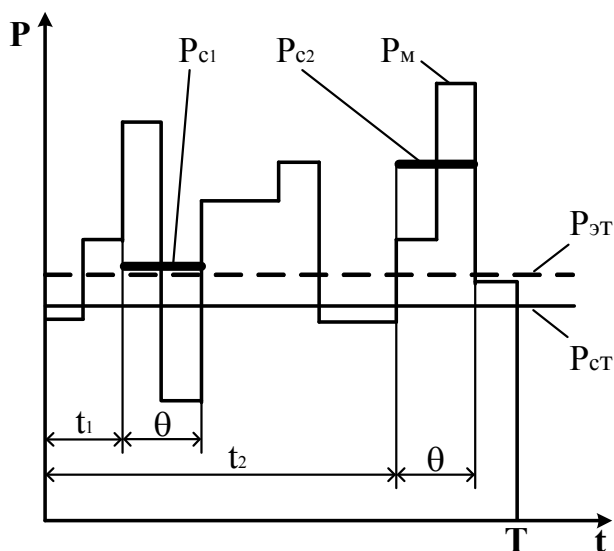


Рисунок 3.7. Средняя нагрузка за скользящий интервал времени.

**Средняя нагрузка** за интервал времени  $\theta$  (применительно к групповому графику активной мощности) выражается:

$$D_{\bar{n}\theta} = \frac{1}{\theta} \int_t^{t+\theta} D(t) dt$$

Аналогично представляются средняя полная и реактивная мощности и ток.

Средняя нагрузка в общем случае будет зависеть от места положения одного и того же интервала времени  $\theta$  на интервале длительности всего графика нагрузки  $T$  (длительность смены).

Средняя нагрузка всего графика зависит от его конфигурации и продолжительности периода наблюдения:

$$D_{\bar{n}\dot{O}} = \frac{1}{\dot{O}} \int_t^{\dot{O}} D(t) dt = \frac{W_{\dot{a}\dot{O}}}{\dot{O}}; \quad Q_{\bar{n}\dot{O}} = \frac{1}{\dot{O}} \int_t^{\dot{O}} Q(t) dt = \frac{W_{p\dot{O}}}{\dot{O}}$$

Средней активной мощности за время  $T$  соответствует средний ток:

$$I_{\bar{n}\dot{O}} = \frac{P_{с\dot{O}}}{\sqrt{3} \cdot U_{\dot{i}\dot{i}} \cdot \cos \varphi_{\dot{O}}}$$

где:  $U_{\text{ном}}$  – номинальное напряжение;  
 $\cos\varphi_T$  – средневзвешенное значение  $\cos\varphi$  за время  $T$ .

$$\cos \varphi_{\dot{0}} = \cos(\operatorname{arctg} \frac{W_{pT}}{W_{a\dot{0}}})$$

Использование средневзвешенного значения  $\cos\varphi$  и допущение о равенстве напряжения номинальному – приводят к неизбежным ошибкам при расчете токовых нагрузок. Это учитывается при выборе сечения проводников. При расчете нагрузок принимается допустимой погрешность  $\pm 10\%$ .

**Среднеквадратичная нагрузка** за некоторый интервал времени определяется:

$$D_{y\dot{0}} = \sqrt{\frac{1}{\dot{0}} \int_0^{\dot{0}} [D(t)]^2 dt}$$

Аналогичные выражения могут быть записаны для полной мощности и тока.

$P_{\text{эТ}}$  – характеризует эффект нагрева проводника током, поэтому ее часто называют эффективной нагрузкой (индекс э). При неравномерном графике среднеквадратическая нагрузка  $P_{\text{эТ}}$  лежит всегда выше средней  $P_{\text{сТ}}$ . Это превышение возрастает с увеличением неравномерности графика, отражая его пиковый характер.

**Максимальная или расчетная нагрузка** ( $P_m$  или  $P_{\text{расч}}$ ) это абсолютный максимум фактического индивидуального или группового графика. Она является функцией от интервала осреднения  $\theta$ . В большинстве случаев при определении расчетной нагрузки принят 30-ти минутный интервал осреднения. Соответствующий максимуму ток будет:

$$I_i = \frac{P_i}{\sqrt{3} \cdot U_{i\dot{i}} \cdot \cos \varphi_i}$$

где:  $\cos\varphi_m$  – величина коэффициента мощности в период максимума.

### 3.4. Показатели, характеризующие приемники ЭЭ и их графики нагрузки

При расчетах нагрузок применяются некоторые безразмерные показатели графиков нагрузок, характеризующие режим работы ЭП по мощности и во времени.

### Коэффициент использования

Основным показателем режима работы ЭП является коэффициент использования активной мощности одного ЭП  $k_{и}$  или группы ЭП  $K_{и}$  – это отношение средней активной мощности отдельного приемника или группы к ее номинальному значению:

$$k_{и} = p_c / p_{ном}; \quad K_{и} = P_c / P_{ном} = \sum p_c / \sum p_{ном} \quad (3.7)$$

Зная график нагрузки (рисунок 3.7) по активной мощности коэффициент использования активной мощности ЭП за смену может быть определен из выражения:

$$\hat{E}_e = \frac{p_1 t_1 + p_2 t_2 + p_3 t_3 + \dots + p_n t_n}{p_i (t_1 + t_2 + t_3 + \dots + t_n + t_{\text{пауза}})} = \frac{\dot{Y}_{\text{нн}}}{\dot{Y}_{\text{нн}}} \quad (3.8)$$

$\mathcal{E}_{см}$  – активная энергия, потребляемая за наиболее загруженную смену;

$\mathcal{E}_{ном}$  – энергия, которая могла бы быть потреблена за смену при номинальной нагрузке всех ЭП.

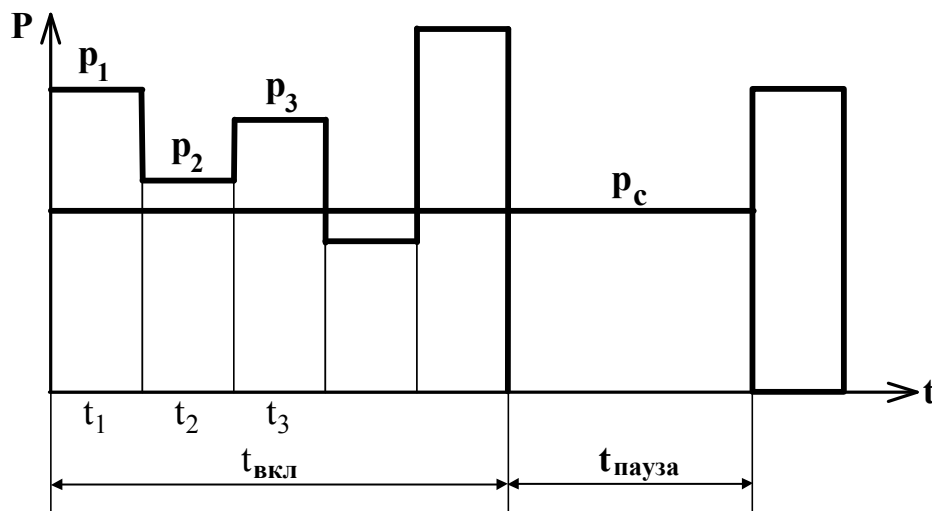


Рисунок 3.8. График нагрузки по активной мощности.

Площадь под графиком нагрузки в масштабе выражает количество потребляемой электрической энергией за смену (год).

Средние нагрузки определяются по выражению:

$$P_{см} = \mathcal{E}_{см} / t_{см} \text{ – для смены.}$$

Значения  $K_{и}$  для различных ЭП определены из опыта эксплуатации и принимаются при проектировании по справочным материалам.

**Принято:**

- если  $K_{и} < 0,6$ , то ЭП (или группа) работают с переменным графиком нагрузки;
- если  $K_{и} \geq 0,6$ , то ЭП (или группа) работают с постоянным графиком нагрузки.

Таблица 3.1. Коэффициенты использования и коэффициенты мощности некоторых электроприемников промышленных предприятий.

Наименование ЭП	$K_{и}$	$\cos\varphi$
Металлорежущие станки мелкосерийного производства с нормальным режимом работы (мелкие токарные, строгальные, долбежные, фрезерные, сверлильные, карусельные, точильные, расточные).	0,12-0,14	0,5
То же при крупносерийном производстве.	0,16	0,6
То же при тяжелом режиме работы (штамповочные прессы, автоматы, револьверные, обдирочные, зубофрезерные, а также крупные токарные, строгальные, фрезерные, карусельные, расточные станки).	0,17-0,25	0,65
Поточные линии, станки с ЧПУ	0,6	0,7
Переносный электроинструмент	0,06	0,65
Вентиляторы, эксгаустеры, санитарно-техническая вентиляция	0,6-0,8	0,8-0,85
Насосы, компрессоры, дизель-генераторы и двигатель-генераторы	0,7-0,8	0,8-0,85
Краны, тельферы, кран-балки при ПВ = 25 %	0,06	0,5
То же при ПВ = 40 %	0,1	0,5
Транспортеры	0,5-0,6	0,7-0,8
Сварочные трансформаторы дуговой сварки	0,25-0,3	0,35-0,4
Приводы молотов, ковочных машин, волочильных станков, очистных барабанов, бегунов и др.	0,2-0,24	0,65
Элеваторы, шнеки, несбалансированные конвейеры	0,4-0,5	0,6-0,7
Однопостовые сварочные двигатель-генераторы	0,3	0,6
Многопостовые сварочные двигатель-генераторы	0,5	0,7
Сварочные машины шовные	0,2-0,5	0,7
Сварочные машины стыковые и точечные	0,2-0,25	0,6
Сварочные дуговые автоматы	0,35	0,5
Печи сопротивления с автоматической загрузкой изделий, сушильные шкафы, нагревательные приборы	0,75-0,8	0,95
Печи сопротивления с автоматической загрузкой изделий, сушильные шкафы, нагревательные приборы	0,75-0,8	0,95
Печи сопротивления с неавтоматической загрузкой изделий	0,5	0,95
Вакуум-насосы	0,95	0,85
Вентиляторы высокого давления	0,75	0,85
Вентиляторы к дробилкам	0,4-0,5	0,7-0,75
Газодувки (аглоэкструдеры) при синхронных двигателях	0,6	0,8-0,9

окончание таблицы 3.1.

То же при асинхронных двигателях	0,8	0,8
Молотковые дробилки	0,8	0,85
Шаровые мельницы	0,8	0,8
Грохоты	0,5-0,6	0,6-0,7
Смесительные барабаны	0,6-0,7	0,8
Чашевые охладители	0,7	0,85
Сушильные барабаны и сепараторы	0,6	0,7
Электрофильтры	0,4	0,87
Вакуум-фильтры	0,3	0,4
Вагоноопрокидыватели	0,6	0,5
Грейферные краны	0,2	0,6
Лампы накаливания	0,85	1,0
Люминесцентные лампы	0,85-0,9	0,95

### Коэффициент максимума

Коэффициентом максимума  $K_{м.а.}$  называется отношение расчетной активной мощности получасового максимума к средней нагрузке за исследуемый период времени, в частности, за наиболее загруженную смену

$$\hat{E}_{i.а} = \frac{D_{\text{оан}^+}}{D_{\text{н.и}}} \quad (3.9)$$

Коэффициент максимума обычно относится к групповым графикам нагрузки.

Обратная величина коэффициенту максимума называется коэффициентом заполнения графика нагрузки или коэффициентом нагрузки  $K_{н.}$

$$\hat{E}_i = \frac{1}{\hat{e}_{i.а.}} = \frac{D_{\text{н.и}}}{D_{\text{оан}^+}}$$

Для проектируемых предприятий  $K_{м.а.}$  точно неизвестен. Для его определения разработаны специальные методы, они учитывают влияние числа разных ЭП различной мощности. Такие ЭП вносят различный вклад в формирование максимума нагрузки.

Предложено (*русский электротехник Н.В.Копытов в 1933 г.*) заменить группу из  $n$  ЭП разной мощности на статистически равноценную группу из эффективных электроприемников ( $n_э$ ) одинаковых по мощности ЭП.

Эффективное число электроприемников – это такое число однородных по режиму работы ЭП одинаковой мощности, которое обеспе-

чивает тот же расчетный максимум нагрузки, что и реальная группа ЭП разных по мощности и режиму ЭП.

$n_{\text{Э}}$  – эффективное число ЭП определяется по общей формуле:

$$n_{\text{Э}} = \frac{\left( \sum_{i=1}^n P_{i\text{Э}} \right)^2}{\sum_{i=1}^n P_{i\text{Э}}^2} \quad (3.10)$$

**Примечание:**

- при  $n$  равных по мощности ЭП:

$$n_{\text{Э}} = n;$$

- при любой комбинации разных по мощности ЭП:

$$n_{\text{Э}} \leq n.$$

**Разработаны упрощенные способы определения  $n_{\text{Э}}$ .**

1. При постоянном графике нагрузки ЭП:

$$n_{\text{Э}} = n$$

2. При переменном графике нагрузки ЭП и  $n \leq 3$ :

$$n_{\text{Э}} = n$$

3. При переменном графике нагрузки,  $n \geq 4$  и  $m = \frac{P_{i\text{Э}, \text{max}}}{P_{i\text{Э}, \text{min}}} \leq 3$

$$n_{\text{Э}} = n.$$

Здесь  $m$  (модуль силовой сборки) – это отношение максимальной мощности ЭП к минимальной. При определении  $m$  и  $n_{\text{Э}}$  допускается исключать из рассмотрения мелкие ЭП суммарная мощность которых в пределах 5 % от  $P_{\text{ном}}$  всей группы.

4. При переменном графике нагрузки,  $n \geq 4$ ,  $K_{\text{и.с}} \geq 0,2$  и  $m > 3$ :

$$n_{\text{Э}} = \frac{2 \sum_{i=1}^n P_{i\text{Э}}}{P_{i\text{Э}, \text{max}}} \quad (3.11)$$

Если расчет дает  $n_{\text{Э}} > n$ , то принимается  $n_{\text{Э}} = n$ .

5. При переменном графике нагрузки,  $n \geq 4$ ,  $K_{\text{и.с}} < 0,2$  и  $m > 3$  эффективное число электроприемников определяется с использованием относительных единиц, с помощью таблиц и графиков в следующем порядке:

- выбираются ЭП с наибольшей  $P_{\text{ном.макс}}$ ;



- выбираются наиболее крупные ЭП,  $P_{\text{НОМ}}$  которых равна или больше половины  $P_{\text{НОМ.МАКС}}$ . ( $P_{\text{НОМ}} = P_{\text{НОМ.МАКС}}$  или  $P_{\text{НОМ}} > 0,5P_{\text{НОМ.МАКС}}$ );
- определяют число  $n_1$  и суммарную номинальную мощность  $P_{\text{Н1}}$  наибольших ЭП группы (п.2);
- определяют число  $n$  и суммарную номинальную мощность  $P_{\text{Н}}$  всех ЭП группы;
- находят значения  $n^* = n_1/n$  и  $P^* = P_{\text{Н1}}/P_{\text{Н}}$ ;
- по полученным значениям  $n^*$  и  $P^*$  по графикам и таблицам определяется  $n_{\text{Э}}^*$  – относительное значение эффективного числа ЭП;
- из выражения  $n_{\text{Э}}^* = n_{\text{Э}}/n$  определяют:  $n_{\text{Э}} = n_{\text{Э}}^* \cdot n$ .

Таблица 3.2. Относительные значения эффективного числа электроприемников  $n_{\text{Э}}^* = n_{\text{Э}}/n$  в зависимости от  $n_1^* = n_1/n$  и  $P_1^* = P_{\text{Н1}}/P_{\text{Н}}$

$n_1^*$	$P_1^*$													
	1,0	0,9	0,8	0,7	0,6	0,5	0,45	0,4	0,35	0,3	0,25	0,2	0,15	0,1
0,005	0,005	0,006	0,007	0,01	0,013	0,019	0,024	0,03	0,039	0,051	0,073	0,11	0,18	0,34
0,01	0,009	0,012	0,015	0,019	0,026	0,037	0,047	0,059	0,07	0,10	0,14	0,20	0,32	0,52
0,02	0,02	0,02	0,03	0,04	0,05	0,07	0,09	0,11	0,14	0,19	0,26	0,36	0,51	0,71
0,03	0,03	0,04	0,04	0,06	0,08	0,11	0,13	0,16	0,21	0,27	0,36	0,48	0,64	0,81
0,04	0,04	0,05	0,06	0,08	0,10	0,15	0,18	0,22	0,27	0,34	0,44	0,57	0,72	0,86
0,05	0,05	0,06	0,07	0,10	0,13	0,18	0,22	0,26	0,33	0,41	0,51	0,64	0,79	0,9
0,06	0,06	0,08	0,09	0,12	0,15	0,21	0,26	0,31	0,38	0,47	0,58	0,70	0,83	0,92
0,08	0,08	0,09	0,12	0,15	0,20	0,28	0,33	0,40	0,48	0,57	0,68	0,79	0,89	0,94
0,10	0,09	0,12	0,15	0,19	0,25	0,34	0,40	0,47	0,56	0,66	0,76	0,85	0,92	0,95
0,15	0,14	0,17	0,23	0,28	0,37	0,48	0,56	0,67	0,72	0,80	0,88	0,93	0,95	-
0,20	0,19	0,23	0,29	0,37	0,47	0,64	0,69	0,76	0,83	0,89	0,93	0,95	-	-
0,25	0,24	0,29	0,35	0,45	0,57	0,71	0,78	0,85	0,90	0,93	0,95	-	-	-
0,30	0,29	0,35	0,42	0,53	0,66	0,80	0,86	0,90	0,94	0,95	-	-	-	-
0,35	0,32	0,41	0,50	0,52	0,74	0,86	0,91	0,94	0,95	-	-	-	-	-
0,40	0,35	0,47	0,57	0,69	0,81	0,91	0,93	0,95	-	-	-	-	-	-
0,45	0,43	0,52	0,64	0,76	0,87	0,93	0,95	-	-	-	-	-	-	-
0,50	0,48	0,58	0,70	0,82	0,91	0,95	-	-	-	-	-	-	-	-
0,55	0,52	0,63	0,75	0,87	0,94	-	-	-	-	-	-	-	-	-
0,60	0,57	0,69	0,81	0,91	0,95	-	-	-	-	-	-	-	-	-
0,65	0,62	0,74	0,86	0,94	-	-	-	-	-	-	-	-	-	-
0,70	0,66	0,80	0,90	0,95	-	-	-	-	-	-	-	-	-	-
0,75	0,71	0,85	0,93	-	-	-	-	-	-	-	-	-	-	-
0,80	0,76	0,89	0,95	-	-	-	-	-	-	-	-	-	-	-
0,85	0,80	0,93	-	-	-	-	-	-	-	-	-	-	-	-
0,90	0,85	0,95	-	-	-	-	-	-	-	-	-	-	-	-
1,0	0,95	-	-	-	-	-	-	-	-	-	-	-	-	-

**Примечание.**

1. Для промежуточных значений  $P^*$  и  $n^*$  рекомендуется брать ближай-  
шие меньшие значения.

2. Таблица составлена по уравнению:  $n_{эф*} = \frac{0.95}{\frac{P_*^2}{n_*} + \frac{(1+P_*)^2}{1-n_*}}$ .

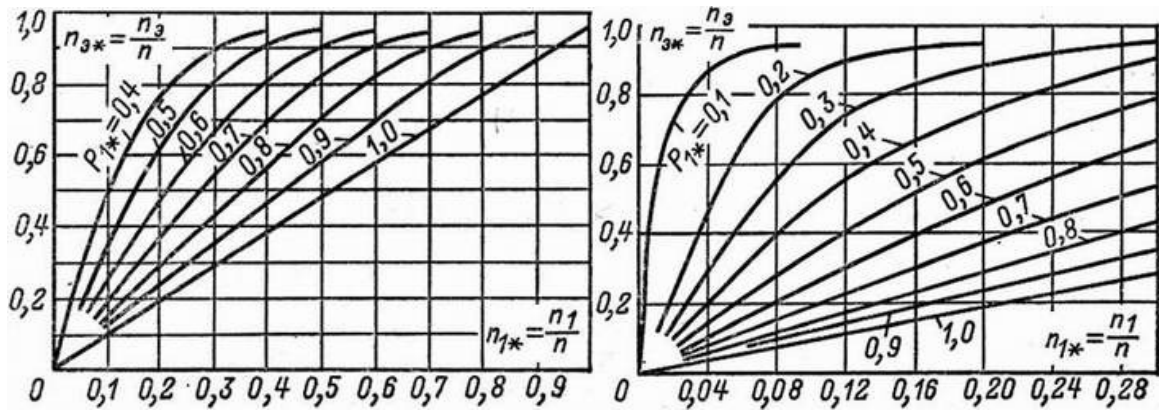


Рисунок 3.9. Графики для определения эффективного числа электроприемников.

Установлено, что режим работы группы ЭП определяется только средневзвешенным значением коэффициента использования и эффективным числом электроприемников:

$$K_M = f(K_{и.с} \text{ и } n_{\text{Э}})$$

В справочной литературе содержатся графики и таблицы для определения  $K_M$  по известным значениям  $K_{и.с}$  и  $n_{\text{Э}}$ .

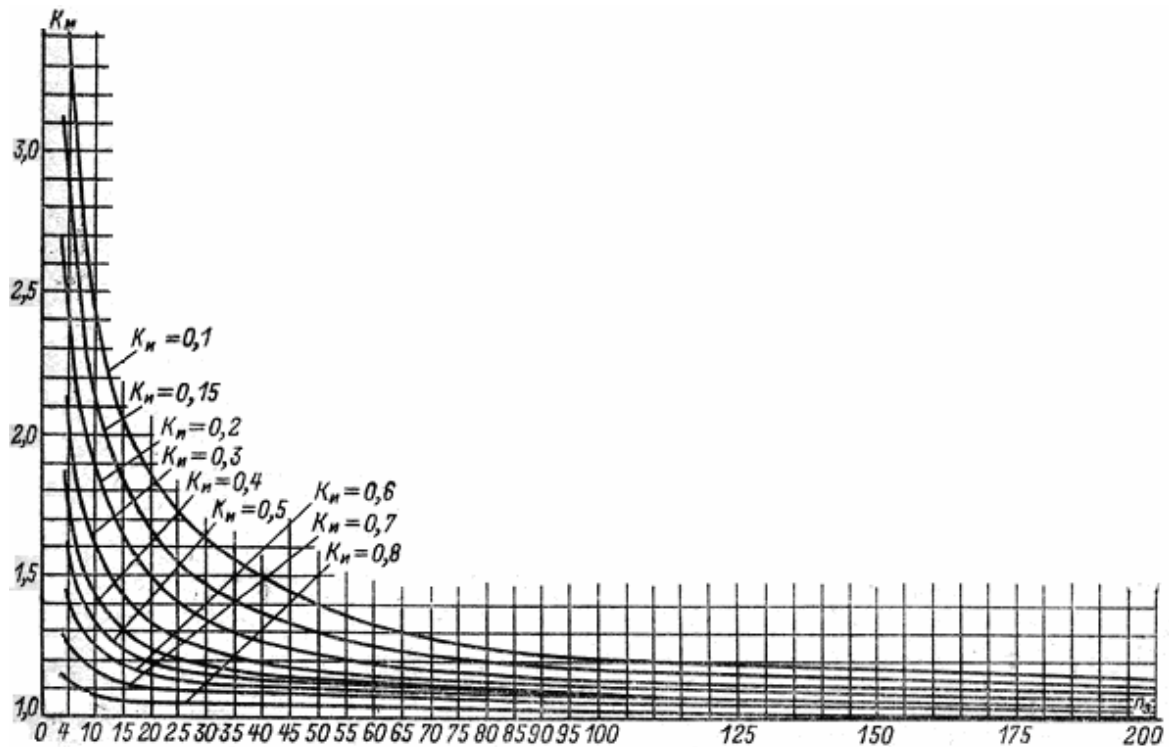


Рисунок 3.10. Расчетные кривые для определения коэффициента максимума.

Таблица 3.3. Определение коэффициента максимума  $K_M$  по известным значениям  $K_{и.с}$  от  $n_{э}$ .

$n_{э}$	Значение $K_M$ при $K_{и}$								
	0,1	0,15	0,2	0,3	0,4	0,5	0,6	0,7	0,8
4	3,43	3,11	2,64	2,14	1,87	1,65	1,46	1,29	1,14
5	3,25	2,87	2,42	2,0	1,76	1,57	1,41	1,26	1,12
6	3,04	2,64	2,24	1,88	1,66	1,51	1,37	1,23	1,1
7	2,88	2,48	2,1	1,8	1,58	1,45	1,33	1,21	1,09
8	2,72	2,31	1,99	1,72	1,52	1,4	1,3	1,2	1,08
9	2,56	2,2	1,9	1,65	1,47	1,37	1,28	1,18	1,08
10	2,42	2,1	1,84	1,6	1,43	1,34	1,26	1,16	1,07
12	2,24	1,96	1,75	1,52	1,36	1,28	1,23	1,15	1,07
14	2,10	1,85	1,67	1,45	1,32	1,25	1,20	1,13	1,07
16	1,99	1,77	1,61	1,41	1,28	1,23	1,18	1,12	1,07
20	1,84	1,65	1,5	1,34	1,24	1,2	1,15	1,11	1,06
25	1,71	1,55	1,40	1,28	1,21	1,17	1,14	1,10	1,06
30	1,62	1,46	1,34	1,24	1,19	1,16	1,13	1,10	1,05
35	1,55	1,41	1,30	1,21	1,17	1,15	1,12	1,09	1,05
40	1,50	1,37	1,27	1,19	1,15	1,13	1,12	1,09	1,05
45	1,45	1,33	1,25	1,17	1,14	1,12	1,11	1,08	1,04
50	1,40	1,30	1,23	1,16	1,13	1,11	1,10	1,08	1,04
60	1,32	1,25	1,19	1,14	1,12	1,11	1,09	1,07	1,03
70	1,27	1,22	1,17	1,12	1,10	1,10	1,09	1,06	1,03
80	1,25	1,20	1,15	1,11	1,10	1,10	1,08	1,05	1,03
90	1,23	1,18	1,13	1,10	1,09	1,09	1,08	1,05	1,02
100	1,21	1,17	1,12	1,10	1,08	1,08	1,07	1,05	1,02
120	1,19	1,15	1,12	1,09	1,07	1,07	1,07	1,05	1,02
140	1,17	1,15	1,11	1,08	1,06	1,06	1,06	1,05	1,02
160	1,16	1,13	1,10	1,08	1,05	1,05	1,05	1,04	1,02
180	1,16	1,12	1,10	1,08	1,05	1,05	1,05	1,04	1,01
200	1,15	1,12	1,09	1,07	1,05	1,05	1,05	1,04	1,01

Из рисунка 3.10 и таблицы 3.3 следует, что:

- при  $n_{э} > 200$  и любых  $K_{и.с}$  –  $K_M = 1$ ;
- при любых  $n_{э}$  и  $K_{и.с} > 0,8$  –  $K_M = 1$ .

### Коэффициент спроса

Коэффициент спроса ( $K_C$  – отношение расчетной активной мощности к номинальной (установленной) активной мощности группы ЭП:

$$K_c = P_{расч} / P_{ном} \quad (3.12)$$

Значения коэффициента спроса для различных ЭП определяется из опыта эксплуатации, и при проектировании принимается по справочным материалам.

Таблица 3.4. Коэффициент спроса по некоторым предприятиям.

№	Предприятия	$K_c$
1	Металлургический завод	0,37
2	Автомобильное производство	0,48
3	Деревообрабатывающий завод	0,5
4	Сахарный завод	0,55
5	Текстильное предприятие	0,6
6	Нефтехимический завод	0,65
7	Чугунолитейный завод	0,67
8	Цементный завод	0,7
9	Алюминиевый завод	0,85

### Коэффициент загрузки

Коэффициент загрузки одного ЭП  $K_{з.а.}$  – отношение фактически потребленной им средней активной мощности  $p_{с.в.}$  (за время включения в течение времени цикла) к его номинальной мощности.

$$\hat{e}_{\phi.а} = \frac{\delta_{\bar{n}.а}}{\delta_{i\bar{i}i}}$$

$$\hat{e}_{\phi.а} = \frac{\delta_{\bar{n}.а}}{\delta_{i\bar{i}i}} = \frac{1}{\delta_{i\bar{i}i}} \cdot \frac{1}{t_{а}} \int_0^{t_0} \delta(t) dt = \frac{\delta_{\bar{n}.а}}{\delta_{i\bar{i}i}} \cdot \frac{t_0}{t_{а}} = \frac{\hat{e}_{\bar{e}.а}}{\hat{e}_{\bar{a}}} \quad (3.13)$$

где:  $K_B$  – коэффициент включения одного ЭП.

$$\hat{e}_{\bar{a}} = \frac{t_{а}}{t_0} = \frac{t_{\delta} + t_0}{t_{\delta} + t_0 + t_0} \quad (3.14)$$

где:  $t_b = t_p + t_x$  – продолжительность включения одного ЭП в цикле;

$t_p$  – продолжительность работы ЭП под нагрузкой;

$t_x$  – продолжительность холостого хода;

$t_0$  – время отключения;

$t_{ц} = t_p + t_x + t_0$  – продолжительность цикла.

Применительно к одному электроприемнику показатель  $K_B$  аналогичен ПВ. Отличие понятий состоит в том, что  $K_B$  определяется для конкретного работающего ЭП и характеризует реальный режим работы, а ПВ определяется для выбора по каталогу мощности электроприемника повторно-кратковременного режима. Стандартные величины ПВ приня-

ты: 15, 25, 40 и 60 %. Поэтому принимают  $PВ > K_B$ . Этим объясняется тот факт, что мощности ЭП повторно-кратковременного режима часто являются недоиспользованными.

Групповым коэффициентом загрузки по активной мощности  $K_{з.а.}$  называется отношение группового коэффициента использования  $K_{и.а.}$  к групповому коэффициенту включения  $K_B$ , т.е.:

$$\hat{E}_{\text{з.а.}} = \frac{\hat{E}_{\text{и.а.}}}{\hat{E}_{\text{а}}} \quad (3.15)$$

где  $K_B$  – средневзвешенное (по номинальной активной мощности) значение коэффициента включения всех ЭП, входящих в группу:

$$\hat{E}_{\text{а}} = \frac{\sum_{i=1}^n k_{и.а.} \cdot P_{i.а.}}{\sum_{i=1}^n P_{i.а.}} \quad (3.16)$$

По графику нагрузки активной мощности (рисунок 3.8) коэффициент загрузки определяется как:

$$\hat{E}_{\text{з.а.}} = \frac{p_1 t_1 + p_2 t_2 + p_3 t_3 + \dots + p_n t_n}{p_n (t_1 + t_2 + t_3 + \dots + t_n)} \quad (3.17)$$

и показывает степень использования мощности приемника за рабочее время, т.е. за время включения.

$$K_{и.а.} = K_B \cdot K_{з.а.} \text{ – для отдельного ЭП}$$

$$K_{и.а.} = K_B \cdot K_{з.а.} \text{ – для группы приемников.}$$

Величина  $K_{и.а.}$  является функцией  $K_B$  и  $K_{з.а.}$ , и достаточно просто определяется в эксплуатации по показаниям счетчика активной мощности и характеризует важнейший параметр графика – **среднюю нагрузку**.

Электроприемники, для которых отсутствуют данные о коэффициенте использования  $K_{и.}$ , коэффициенте включения  $K_B$  (ПВ), коэффициенте заполнения суточного графика  $K_3$ , считаются ЭП с переменным графиком нагрузки.

ЭП у которых коэффициент использования  $K_{и.} \geq 0,6$ , коэффициент включения  $K_B = 1$ , коэффициент заполнения суточного графика  $K_3 \geq 0,9$ , считаются ЭП с практически постоянным графиком нагрузки.

### 3.5. Методы расчета электрических нагрузок

Электрические нагрузки промышленных предприятий определяют выбор всех элементов системы электроснабжения: линий электропередачи, районных ТП, питающих и распределительных сетей. Поэтому правильное определение электрических нагрузок является решающим фактором при проектировании и эксплуатации электрических сетей.

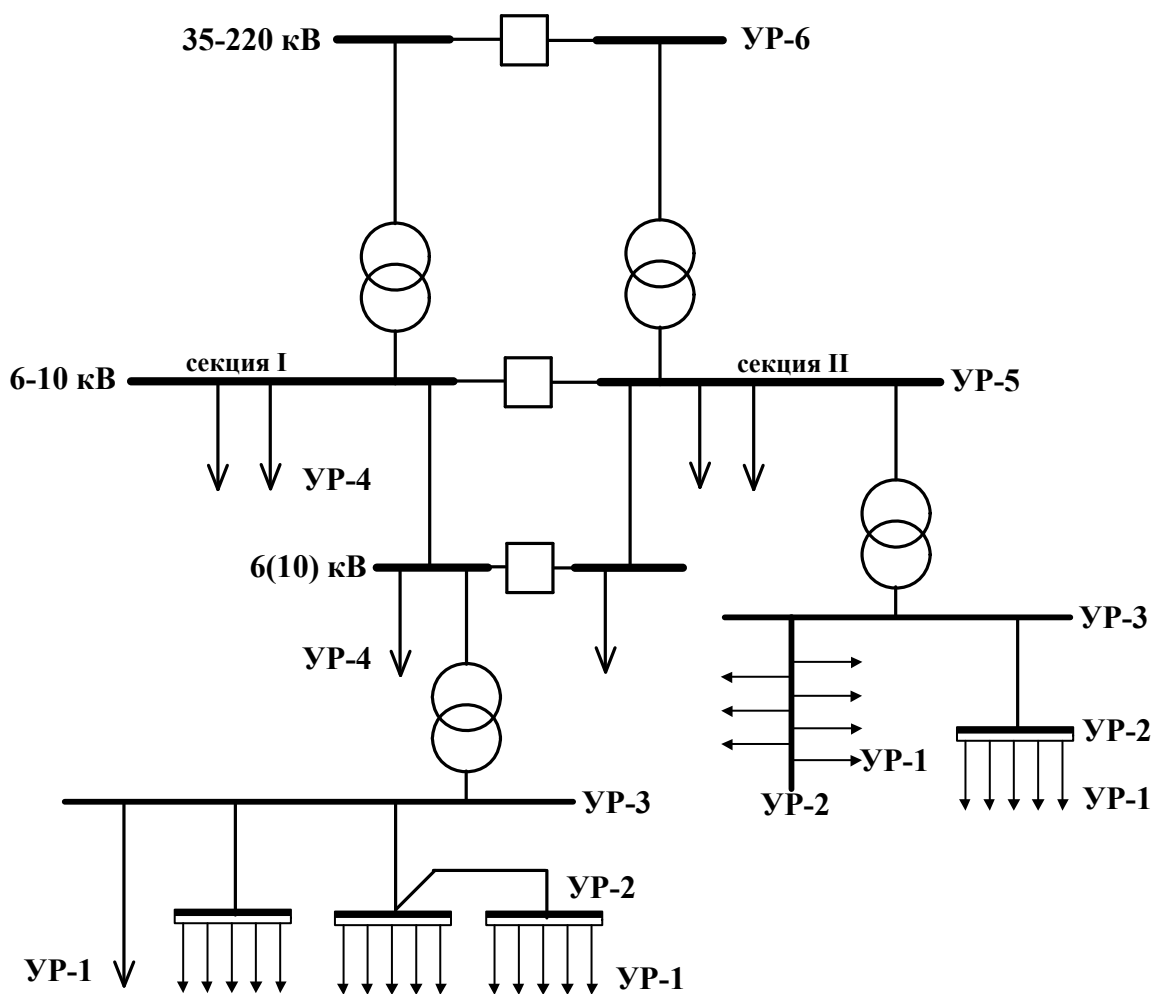


Рисунок 3.11. Схема электроснабжения с характерными местами определения электрических нагрузок.

Расчет электрических нагрузок производится **по уровням** систем электроснабжения. Различают шесть уровней (рисунок 3.11):

- УР1 – отдельные ЭП или агрегаты;
- УР2 – распределительные шкафы, шинопроводы, сборки;
- УР3 – РУНН трансформатора 6-10/0,4 кВ;
- УР4 – шины РП 6-10 кВ и ЭП 6-10 кВ;
- УР5 – шины РУ 6-10 кВ ГПП;

УР6 – граница раздела балансовой принадлежности предприятия и энергосистемы.

Обычно расчет электрических нагрузок ведется от низших уровней к высшим. При проектировании крупных предприятий иногда приходится вести расчеты от высших уровней к низшим. В этом случае пользуются комплексным методом расчета. За основу берется информационная база аналогичного завода.

**Комплексный метод** предусматривает одновременное применение нескольких способов расчета максимальной нагрузки  $P_{расч}$  по следующим параметрам:

**1. По энергоемкости продукции на УР6.**

$$P_{расч} = \sum \Xi_i \cdot M_i / T_m \quad (3.18)$$

$M_i, \Xi_i$  (кВ·ч/ед) – объем и энергоемкость продукции  $i$ -го вида;

$T_m$  – годовое число часов использования максимума нагрузки (определяется по заводу-аналогу).

**2. По общегодовому энергопотреблению на УР6, УР5, УР4.**

$$P_{расч} = K_m \cdot A / T_\Gamma = K_m \cdot P_{ср.г.} \quad (3.19)$$

$K_m$  – среднегодовой коэффициент максимума;

$A$  – общегодовое энергопотребление, МВт·ч;

$P_{ср.г.}$  – среднегодовая мощность, МВт;

$T_\Gamma = 8760$  – число часов в году.

**3. По удельным мощностям нагрузок на УР6-УР2.**

$$P_{расч} = \gamma \cdot F \quad (3.20)$$

$\gamma$  – удельная мощность (плотность) нагрузки, кВт/м<sup>2</sup>;

$F$  – площадь предприятия, района, цеха, м<sup>2</sup>.

**4. По среднегодовому коэффициенту спроса  $K_C$  УР6-УР2.**

$$P_{расч} = K_C \cdot P_{ном} \quad (3.21)$$

$P_{уст}$  – сумма установленных мощностей, МВт.

**5. По средней мощности и коэффициенту максимума.**

$$P_{расч} = K_m \cdot K_{и} \cdot P_{ном} \quad (3.22)$$

Для первых трех способов не всегда имеются исходные данные. Поэтому наиболее распространены метод коэффициента спроса и метод коэффициента максимума.

### 3.5.1. Метод коэффициента спроса

Расчетная нагрузка для групп ЭП однородных по режиму работы ( $K_c - \text{const}$ ) определяется из следующих выражений:

$$P_{\text{расч}} = K_c \cdot P_{\text{ном}}; Q_{\text{расч}} = P_{\text{расч}} \cdot \text{tg}\varphi; S_{\text{д\text{а}н\text{+}}} = \sqrt{P_{\text{д\text{а}н\text{+}}}^2 + Q_{\text{д\text{а}н\text{+}}}^2} \quad (3.23)$$

Расчетные нагрузки узла системы ЭС (цеха, корпуса) определяются суммированием расчетных нагрузок отдельных групп ЭП с учетом коэффициента разновременности максимума нагрузки  $K_{p.m.}$ . Полная нагрузка определяется по выражению:

$$S_{\text{д\text{а}н\text{+}}} = \sqrt{\left(\sum_1^n P_{\text{д\text{а}н\text{+}}}\right)^2 + \left(\sum_1^n Q_{\text{д\text{а}н\text{+}}}\right)^2} \cdot \hat{E}_{\text{д.и}} \quad (3.24)$$

где:  $\sum P_{\text{расч}}$ ,  $\sum Q_{\text{расч}}$  – сумма расчетных нагрузок отдельных групп электроприемников;

$K_{p.m.}$  – коэффициент разновременности максимумов нагрузки (отношение суммарного расчетного максимума активной нагрузки всего предприятия  $P_{\text{расч}}$  к сумме расчетных максимумов всех цехов, замеренных для каждого цеха отдельно).  $K_{p.m.}$  принимается равным 0,85-1,0 в зависимости от места нахождения данного узла в системе ЭСПП.

$$K_{p.m.} = P_{\text{расч}\Sigma} / \sum P_{\text{расч}} = 0,85-1,0 \quad (3.25)$$

**Пример.** Определить расчетную нагрузку группы ЭП с разными режимами работы коксохимического цеха. Известны установочная мощность подгрупп ЭП с одинаковыми режимами работы. Величины  $K_{c.a}$  и  $\text{cos}\varphi$  принимаем по справочным материалам. Все исходные данные и результаты сводим в таблицу:

Наименование групп ЭП	Кол-во ЭП	Сумма $P_{\text{уст}}$ , кВт	$K_c$	$\frac{\text{cos}\varphi}{\text{tg}\varphi}$	Расчетные нагрузки		
					$P_{\text{расч}}$ , кВт	$Q_{\text{расч}}$ , кВАр	$S_{\text{расч}}$ , кВА
Транспортеры	16	191,4	0,8	0,75/0,88	153,1	135	
Дозировочные столы	2	9	0,35	0,5/1,73	3,2	5,5	
Питатели	23	158,5	0,6	0,75/0,88	95,0	83,8	
Вентиляторы, насосы	8	18	0,75	0,85/0,62	13,5	8,4	
ИТОГО	49	377	0,7	0,75/0,88	264,8	232,7	352

Средневзвешенный  $K_{c.c}$  и  $\text{cos}\varphi_c$  по группе в целом определяется:

$$K_{c.c} = P_{\text{расч}} / P_{\text{ном}} = 264,8 / 377 = 0,7.$$

$$\text{tg}\varphi_c = Q_{\text{расч}} / P_{\text{расч}} = 232,7 / 264,8 = 0,88.$$

По величине  $\text{tg}\varphi_{\text{гр}}$  определяется соответствующее значение  $\text{cos}\varphi_{\text{гр}}=0,75$ .



**Этот простой метод имеет недостатки:**

1.  $K_c$  принимается постоянным по величине, поэтому правильных результатов можно ожидать только при  $n_3 \rightarrow \infty$  (когда  $K_{м.а.} \rightarrow 1$ );
2. В справочниках  $K_c$  дается с учетом возможной максимальной нагрузки 30-минутной длительности, т.е. для сечений проводников до 25 мм<sup>2</sup>. При больших сечениях выбор  $K_c$  по справочным данным приведет к завышению расчетной нагрузки.
3. Изменение технологического режима работы отдельного ЭП не может быть отражено изменением  $K_c$ , который зависит и от количества ЭП в группе.
4.  $K_{р.м}$  принимается в пределах 0,85-1,0. При большом числе уровней (ступеней) в системе это может привести к значительной погрешности.

Этот грубо приближенный метод может применяться только для предварительных расчетов и при большом числе ЭП в группе.

### **3.5.2. Определение расчетной нагрузки по средней мощности и коэффициенту максимума (метод упорядоченных диаграмм)**

Данный метод более точный, применяется для определения расчетной нагрузки на всех ступенях электроснабжения, но при наличии сведений о каждом ЭП.

Исходными данными для расчета являются установленная паспортная мощность ЭП и их количество. Заданные паспортные мощности ЭП приводят к номинальной следующим образом:

1. Для ЭП с длительным режимом работы:

$$P_{ном} = P_{пасп} \text{ (кВт)} \quad (3.26)$$

2. Для ЭП повторно-кратковременного режима:

$$D_{i ii} = D_{i \hat{a} \hat{n} i} \sqrt{\hat{I} \hat{A}} \text{ (кВт)} \quad (3.27)$$

3. Для сварочных трансформаторов с ПКР:

$$D_{i ii} = S_{i \hat{a} \hat{n} i} \cdot \sqrt{\hat{I} \hat{A}} \cdot \cos \varphi \text{ (кВт)} \quad (3.28)$$

4. Для ламп накаливания:

$$P_{ном} = P_{пасп} \text{ (кВт)} \quad (3.29)$$

Метод основан на исследованиях Г.М.Каялова в области упорядоченных диаграмм индивидуальных показателей режима работы ЭП и положен в основу руководящих указаний по определению электрических нагрузок промышленных предприятий.

Экспериментальные исследования электрических нагрузок в действующих промышленных установках показали, что индивидуальные и групповые графики нагрузки ЭП одного и того же профиля различны, так как зависят от многих случайных факторов. Обобщение этих характеристик затруднено (рисунок 3.8). Но если на их основе построить упорядоченные **графики по продолжительности** (по убывающим ординатам  $P$ ) (рисунок 3.12а), то они близко совпадают. Это свойство служит исходным положением **метода упорядоченных диаграмм** для определения расчетных нагрузок.

Если повернуть упорядоченный график (рисунок 3.12-а) на  $90^\circ$  и построить по его средним точкам огибающую, то получим кривую 1 (рисунок 3.12-б) – упорядоченную диаграмму. Сравнение упорядоченной диаграммы с кривой 2 (кривая распределения случайных величин нормального закона) показывает их хорошее совпадение. Установлено, что нормальный закон распределения применим при числе ЭП в группе  $n \geq 4$ . Это послужило основанием для использования математических методов теории вероятностей при нормальном законе распределения в решении задач расчета электрических нагрузок промышленных предприятий.

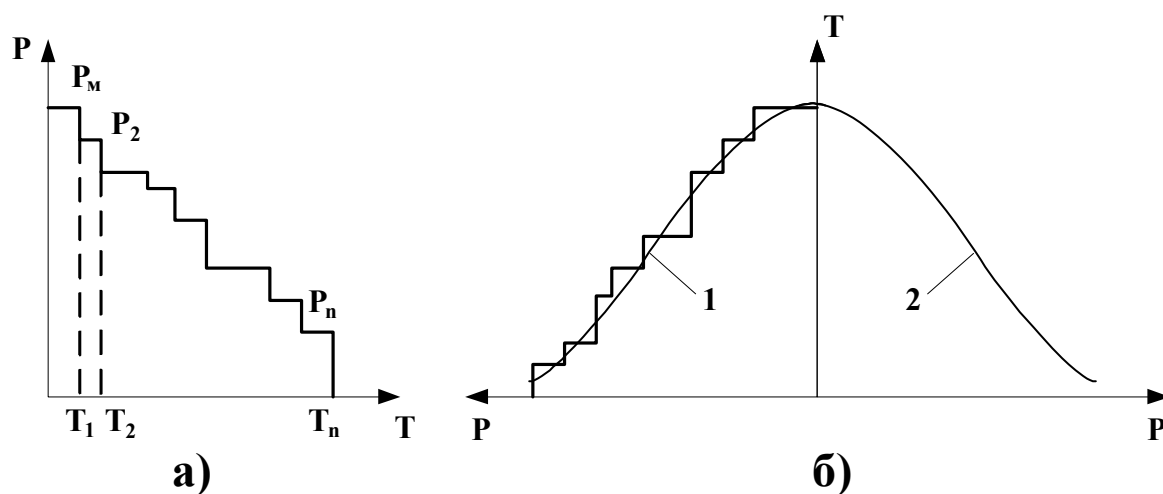


Рисунок 3.12. Упорядоченный график нагрузки по продолжительности (а) и упорядоченная диаграмма для определения расчетной нагрузки (б).

Расчетная активная нагрузка группы ЭП с **переменным графиком нагрузки** на всех ступенях и уровнях питающих и распределительных сетей (включая трансформаторы и преобразователи) определяется по средней мощности и коэффициенту максимума:

$$P_{\text{расч}30} = K_{\text{м}30} \cdot P_{\text{с.м}} = K_{\text{м}30} \cdot K_{\text{и}} \cdot P_{\text{ном}} \quad (3.30)$$

где:  $P_{\text{р}30}$  – максимальная средняя нагрузка 30-ти минутного интервала усреднения ( $T=3 \cdot T_0$ ,  $T_0=10$  мин.);

$K_{M30}$  – коэффициент максимума активной мощности при длительности интервала усреднения 30 мин, определяемый по кривым (рисунок 3.10) или по таблице 3.3.

**Примечание.** В тех случаях, когда выбираемый по нагреву проводник имеет постоянную времени нагрева  $T_0$  значительно превышающую 10 мин, величина расчетной нагрузки, определенная по 30 минутному интервалу усреднения, должна быть пересчитана на максимум большей длительности  $T$  по формуле:

$$P_{рт} = K_{MТ} \cdot P_{см} \quad (3.31)$$

$$\text{где: } \hat{E}_{i\delta} = 1 + \frac{\hat{E}_i - 1}{\sqrt{\frac{\delta}{30}}}$$

Расчетная реактивная нагрузка группы ЭП определяется по выражению:

$$\begin{aligned} Q_{расч} &= 1,1 \cdot Q_{см}; & \text{при } n_3 \leq 10 \\ Q_{расч} &= Q_{см}; & \text{при } n_3 > 10 \end{aligned} \quad (3.32)$$

где:  $Q_{см}$  – средняя реактивная нагрузка группы ЭП за наиболее загруженную смену.

Для группы ЭП:

$$Q_{см} = P_{см} \cdot \text{tg}\varphi \quad (3.33)$$

Для групп ЭП с различными  $K_{И}$  и  $\cos\varphi$ :

$$Q_{см} = \sum q_{смi} = \sum p_{смi} \cdot \text{tg}\varphi_i \quad (3.34)$$

Полная расчетная нагрузка  $S_{расч}$  определяется:

$$S_{\delta\hat{a}\hat{n}\pm} = \sqrt{P_{\delta\hat{a}\hat{n}\pm}^2 + Q_{\delta\hat{a}\hat{n}\pm}^2} \quad (3.35)$$

Коэффициент  $K_{р.м}$  при данном методе не применяется.

**При  $n_3 < 4$  рекомендуются** следующие способы определения расчетной нагрузки:

1. Расчетная нагрузка группы из  $n \leq 3$ , принимается равной сумме номинальных мощностей ЭП:

$$P_{расч} = p_{ном1} + p_{ном2} + p_{ном3} = \sum p_{номi} \quad (3.36)$$

$$Q_{расч} = \sum q_{номi} = \sum p_{номi} \cdot \text{tg}\varphi_{ni} \quad (3.37)$$

При отсутствии данных о  $\cos\varphi_n$  принимают:

- а) для двигателей с длительным режимом работы  $\cos\varphi = 0.8$ ;
- б) для двигателей с ПКР  $\cos\varphi = 0.75$ .

2. Расчетная нагрузка при  $n \geq 4$ , но  $n_3 < 4$ , принимается равной сумме произведений номинальных мощностей на **коэффициенты загрузки**:

$$P_{\text{расч}} = \sum p_{\text{ном}i} \cdot K_{zi} \quad (3.38)$$

$$Q_{\text{расч}} = \sum q_{\text{ном}i} \cdot K_{zpi} = \sum p_{\text{н}i} \cdot \text{tg}\varphi_{\text{ном}i} \cdot K_{zi} \quad (3.39)$$

где:  $K_{zi}$ ,  $K_{zpi}$  – коэффициенты загрузки по активной и реактивной мощности.

При неизвестных  $K_z$  и  $\cos\varphi_n$  принимаются следующие значения:

а) для ЭП с длительным режимом  $K_z=0,9$ ,  $\cos\varphi = 0,8$ ;

б) для ЭП с ПКР  $K_z = 0,75$ ,  $\cos\varphi = 0,7$ .

Определение расчетной нагрузки упрощенными способами ведет к ее завышению и допускается только для небольших групп ЭП. Руководящие указания допускают погрешность при расчете нагрузок  $\pm 10\%$ .

Исходными данными для расчета является перечень электрооборудования цеха (распределенного шкафа, шинпровода) с указанием  $P_{\text{пасп}}$ ,  $P_{\text{ном}}$ ,  $K_{и}$ ,  $\cos\varphi$ .

Таблица 3.5. Перечень электрооборудования цеха.

Узлы нагрузки	Наименование электрооборудования	Число и мощность ЭП, кВт (кВА)	$K_{и}$	$\cos\varphi$
ШР1	1. Токарно-винторезный станок	1x15 кВт	0,15	0,6
	2. Вертикально-сверлильный станок	2x15 кВт	0,15	0,6
	3. Резьбонарезной станок	1x34 кВт	0,15	0,6
	4. Долбежный станок	1x10 кВт	0,15	0,6
ШР2	5. Шлифовальный станок	2x4,5 кВт	0,15	0,6
	6. Пресс	2x10 кВт	0,25	0,65
	7. Вентилятор	2x4 кВт	0,75	0,8
	8. Мостовой кран (ПВ=25%)	1x20 кВт	0,05	0,5
	9. Электродпечь-ванна	1x10 кВт	0,55	0,95
ШР3	10. Сварочный агрегат ПВ=60%; $U_n=220V$ , однофазный	1x12 кВА	0,3	0,46
	11. Молот	1x10 кВт	0,3	0,6
	12. Электродпечь сушильная	1x30 кВт	0,8	0,95
ШР4	13. Вентилятор	4x4 кВт	0,75	0,8
ШМА	14. Электродпечь сопротивления	1x200 кВт	0,8	0,95
	15. ШР1			
	16. ШР2			
	17. ШР3			

РУНН	18. ШР4 19. ШМА 20. Компрессор с синхронным двигателем $P_H=125\text{кВт}$ ; $\cos\varphi =0,9$ (опережающий); КПД=0,81; $U_H=380\text{В}$ ; кратность пускового тока $K_{II}=7$	1x125 кВт	0,65	0,9
------	--	-----------	------	-----

Таблица 3.6. Сводная ведомость расчета электрических нагрузок по цеху.

№	Наименование электрооборудования	Кол-во ЭП	Установленная мощность, приведенная к ПВ=100%		m	Ки	cosφ/ tgφ	Средняя нагрузка за макс. загруженную смену		nэ	Км	Расчетная нагрузка			
			Рном кВт	ΣРном кВт				Рсм кВт	Qсм кВАр			Pr кВт	Qp кВАр	Sp кВА	Ip А
1	2	3	4	5	6	7	8	9	10	11	12	13	14	15	16
Приемники группы А															
1	Станки разные	74	0,6-33,3	416,4		0,14	0,5/1,73	58,3	101,0						
2	Грейферные краны	4	4,85-24,2	38,8		0,2	0,6/1,33	7,8	10,3						
3	Преобразовательные агрегаты	2	22	44		0,08	0,95/0,33	3,8	1,3						
4	Сварочные аппараты	8	10-45	186		0,3	0,6/1,33	55,8	74,2						
	<b>Итого по группе А</b>	<b>88</b>	<b>0,6-45</b>	<b>685,2</b>	<b>≥3</b>	<b>0,18</b>	<b>–</b>	<b>125,7</b>	<b>186,8</b>	<b>31</b>	<b>1,34</b>	<b>168,0</b>	<b>186,8</b>		
Приемники группы Б															
5	Вентиляторы	17	1,2-10	103,7		0,65	0,8/0,75	67,0	51,0						
6	Сушильные шкафы	13	0,8-45	194,3		0,8	0,95/0,33	155,0	51,0						
	<b>Итого по группе Б</b>	<b>30</b>	<b>0,8-45</b>	<b>298,0</b>	<b>–</b>	<b>–</b>	<b>–</b>	<b>222,0</b>	<b>102,0</b>	<b>–</b>	<b>–</b>	<b>222,0</b>	<b>102,0</b>		
	<b>Итого по силовой нагрузке</b>	<b>118</b>		<b>983,2</b>				<b>347,7</b>	<b>288,8</b>			<b>390,0</b>	<b>288,8</b>		
	Осветительная нагрузка	–	–	26,0	–	0,95	–	22,1				22,1			
	<b>ИТОГО по цеху</b>	<b>118</b>	<b>-</b>	<b>1009,2</b>	<b>–</b>	<b>–</b>	<b>–</b>	<b>369,8</b>	<b>288,8</b>	<b>–</b>	<b>–</b>	<b>412,1</b>	<b>288,8</b>	<b>503,2</b>	<b>330,8</b>

Расчет электрических нагрузок методом порядочных диаграмм ведется с помощью специальной таблицы: “Сводная ведомость расчета электрических нагрузок по цеху”.

**Порядок расчета следующий.**

В графу 2 в соответствии со схемой питания заносятся:

а) наименование узла, для которого производится определение электрических нагрузок (силовой шкаф, питающая линия, магистраль, цех, ТП и т.п.);

б) наименование ЭП и их характерных групп (ЭП с одинаковыми  $K_{и}$  и  $\cos\phi$ ), питающихся от данного узла.

ЭП длительного режима работы с переменным графиком нагрузки ( $K_{и}<0,6$ ) (ЭП с ПКР записываются с приведением к ПВ=100%). Каждый многодвигательный агрегат считается как один ЭП суммарной мощностью всех входящих в него механизмов (характерная группа А).

ЭП с постоянным графиком нагрузки (характерная группа Б).

В графе 3 в числителе записывается количество рабочих ЭП, в знаменателе – количество резервных. Резервные ЭП в расчетах не учитываются.

В графу 4 по каждой группе записываются номинальные мощности наименьшего и наибольшего ЭП.

В графу 5 в виде дроби записываются в числителе суммарная установленная мощность рабочих ЭП данной группы, приведенных к ПВ=100%, в кВт, а в знаменателе – суммарная мощность резервных ЭП (резервные ЭП в определении средних и максимальных нагрузок не учитываются).

В графу 6 заносятся значения модуля силовой сборки  $m$  по всему расчетному узлу ( $m>3$ ,  $m<3$ ). Для группы Б значение  $m$  не определяется, т.к. в этом случае  $K_{м}=1$ .

В графы 7 и 8 записываются значения  $K_{и}$  и  $\cos\phi$  через дробь  $\operatorname{tg}\phi$  для отдельных групп ЭП (выбираются по справочникам). Графа 8 для синхронных двигателей не заполняется.

Графа 9. Средняя активная нагрузка за наиболее загруженную смену для каждой группы ЭП:  $P_{см}=K_{и}\cdot P_{ном}$ , кВт. Нагрузка резервных ЭП, ремонтных сварочных трансформаторов и других ремонтных ЭП, пожарных насосов, а также ЭП, работающих кратковременно (дренажные насосы, задвижки, вентили и др.) при подсчете средних и максимальных нагрузок не учитываются.

Графа 10. Средняя реактивная нагрузка за наиболее загруженную смену для каждой группы ЭП определяется по формуле:  $Q_{см}=P_{см}\cdot\operatorname{tg}\phi_{н}$ , кВАр. Для синхронных двигателей реактивная нагрузка принимается

равной нагрузке с номинальным значением коэффициента мощности и определяется по формуле:

$$q = \frac{P_{\text{н}} \cdot \text{tg}\varphi_{\text{н}}}{\eta_{\text{н}}}$$

где:  $P_{\text{ном}}$  – номинальная мощность двигателя, кВт;

$\text{tg}\varphi_{\text{н}}$  – определяется по номинальному значению  $\cos\varphi_{\text{н}}$ ,

$\eta_{\text{н}}$  – номинальный КПД двигателя.

Для заполнения графы 7 и 8 по узлу в целом необходимо предварительно подвести итоги по графам 5, 9 и 10. По полученным данным определяются:

- средневзвешенное значение  $K_{\text{и.с}}$  по расчетному узлу (графа 7):

$$K_{\text{и.с}} = \sum P_{\text{см}} / \sum P_{\text{ном}} \quad (3.40)$$

- средневзвешенное значение  $\text{tg}\varphi_{\text{с}}$  (графа 8):

$$\text{tg}\varphi_{\text{с}} = \sum Q_{\text{см}} / \sum P_{\text{см}} \quad (3.41)$$

По полученной величине  $\text{tg}\varphi_{\text{с}}$  находится  $\cos\varphi_{\text{с}}$ .

В графу 11 записывается значение  $n_{\text{э}}$ , которое определяется одним из известных способов.

Графа 12.  $K_{\text{м}}$  определяется по  $n_{\text{э}}$  и средневзвешенному значению  $K_{\text{и.с}}$  (графа 7). Для ЭП с постоянным графиком  $K_{\text{м}}=1$ .

Графа 13. Максимальная (расчетная) активная нагрузка от силовых ЭП узла:  $P_{\text{расч}}=K_{\text{м}} \cdot P_{\text{см}}$ , кВт.

Графа 14. Максимальная (расчетная) реактивная нагрузка от силовых ЭП:  $Q_{\text{расч}}=1,1 \cdot Q_{\text{см}}$  (при  $n_{\text{э}} \leq 10$ ) и  $Q_{\text{расч}}=Q_{\text{см}}$  (при  $n_{\text{э}} > 10$ ).

Суммарные максимальные нагрузки, активные и реактивные по расчетному узлу в целом для ЭП с переменным ( $P_{\text{м1}}$ ) и практически постоянным ( $P_{\text{м2}}$ ) графиком нагрузки определяются сложением нагрузок этих групп ЭП по формуле:

$$P_{\text{м}} = P_{\text{м1}} + P_{\text{м2}} = K_{\text{м}} \cdot P_{\text{см1}} + P_{\text{см2}} = 1,34 \cdot 125,7 + 222,0 = 390,0 \text{ кВт}$$

$$Q_{\text{м}} = Q_{\text{м1}} + Q_{\text{м2}} = 186,8 + 102,0 = 288,8 \text{ кВАр} \quad (3.42)$$

Графа 15. Максимальная полная нагрузка от силовых ЭП:

$$S_{\text{дân}} = \sqrt{P_{\text{дân}}^2 + Q_{\text{дân}}^2} \quad (3.43)$$

Графа 16.  $I_{\text{дân}} = \frac{S_{\text{дân}}}{\sqrt{3} \cdot U_{\text{и.и}}}$  – расчетный ток, А.

где:  $U_{\text{ном}} = 0,38 \text{ кВ}$  – номинальное напряжение сети.



Для определения общих нагрузок по цеху, по трансформатору или ТП в целом к силовым нагрузкам необходимо добавить осветительную нагрузку. Расчетная максимальная нагрузка от электрического освещения принимается равной средней за наиболее загруженную смену:

$$P_{p.o} = K_{c.o} \cdot P_{n.o} \quad (3.44)$$

где:  $K_{c.o}$  – коэффициент спроса осветительной нагрузки (таблица 3.7);

$P_{n.o}$  – номинальная мощность осветительной нагрузки.

$$P_{n.o} = P_{уд} \cdot F_{цеха} \quad (3.45)$$

где:  $P_{уд}$  – удельная плотность осветительной нагрузки, принимаемая по справочным данным (таблица 3.8).

$F_{цеха}$  – площадь цеха.

Таблица 3.7. Коэффициенты спроса осветительных нагрузок.

Характеристика помещения	$K_{c.o}$
Мелкие производственные здания и торговые помещения	1
Производственные здания, состоящие из отдельных крупных пролетов	0,95
Производственные здания, состоящие из ряда отдельных помещений	0,85
Библиотеки, административные здания, предприятия общественного питания	0,9
Лечебные заведения и учебные учреждения, конторско-бытовые здания	0,8
Складские здания, электрические подстанции	0,6
Аварийное освещение	1

Таблица 3.8. Удельная плотность осветительной нагрузки.

Наименование объекта	$P_{уд}, \text{Вт/м}^2$
Литейные и плавильные цеха	12-19
Механические и сборочные цеха	11-16
Электросварочные и термические цеха	13-15
Инструментальные цеха	15-16
Деревообрабатывающие и модельные цеха	15-18
Блоки вспомогательных цехов	17-18
Инженерные корпуса	16-20
Центральные заводские лаборатории	20-27
Заводы горношахтного оборудования	10-13
Освещение территории	0,16

Так как количество и мощность трансформаторов цеховых ТП и параметры внутривозводской сети еще не выбраны, то приближенно потери мощности в них определяются по выражениям:

- потери активной мощности в цеховых трансформаторах:

$$\Delta P_{\text{тр}} = 0,02 \cdot S_{\text{расч}}, \text{ кВт} \quad (3.46)$$

- потери реактивной мощности в цеховых трансформаторах:

$$\Delta Q_{\text{тр}} = 0,1 \cdot S_{\text{расч}}, \text{ кВар} \quad (3.47)$$

- потери активной мощности в линиях питания цеховых трансформаторов:

$$\Delta P_{\text{л}} = 0,03 \cdot S_{\text{расч}}, \text{ кВт} \quad (3.48)$$

При суммировании расчетных нагрузок нескольких цехов или всего предприятия необходимо вводить коэффициенты разновременности максимумов нагрузки. Тогда суммарные расчетные активные, реактивные и полная нагрузки предприятия, отнесенные к шинам 6-10 кВ ГПП будут:

$$P_{\text{расч}\Sigma} = (\sum P_{\text{расч.н}} + \sum P_{\text{расч.в}}) \cdot K_{\text{рм}} + \Delta P_{\text{тр}} + \Delta P_{\text{л}} \quad (3.49)$$

$$Q_{\text{расч}\Sigma} = (\sum Q_{\text{расч.н}} + \sum Q_{\text{расч.в}}) \cdot K_{\text{рм}} + \Delta Q_{\text{тр}} \quad (3.50)$$

$$S_{\text{ддн}\Sigma} = \sqrt{D_{\text{ддн}\Sigma}^2 + Q_{\text{ддн}\Sigma}^2} \quad (3.51)$$

где:  $P_{\text{расч.н}}$ ,  $P_{\text{расч.в}}$  – расчетная активная низковольтная и высоковольтная нагрузка цехов соответственно;

$Q_{\text{расч.н}}$ ,  $Q_{\text{расч.в}}$  – расчетная реактивная низковольтная и высоковольтная нагрузка цехов соответственно.

Величина коэффициента разновременности максимумов нагрузки зависит от характера производства и в расчетах принимается в пределах:  $K_{\text{рм}} = 0,9-0,95$ .

Расчетная полная мощность предприятия со стороны 35-220 кВ трансформаторов ГПП определяется с учетом потерь мощности в трансформаторах ГПП:

$$\Delta P_{\text{трГПП}} = 0,02 \cdot S_{\text{расч}\Sigma} \quad (3.52)$$

$$\Delta Q_{\text{трГПП}} = 0,1 \cdot S_{\text{расч}\Sigma} \quad (3.53)$$

Тогда расчетная полная мощность предприятия со стороны ВН трансформаторов ГПП:

$$S_{\text{ддн}\Sigma \text{ в}} = \sqrt{(D_{\text{ддн}\Sigma} + \Delta D_{\text{ддн}\Sigma})^2 + (Q_{\text{ддн}\Sigma} + \Delta Q_{\text{ддн}\Sigma} - Q_{\text{ЕО}})^2} \quad (3.54)$$

где:  $Q_{\text{ку}}$  – мощность компенсирующих устройств.

### 3.6. Расчет однофазных нагрузок

Нагрузка от однофазных ЭП в трехфазной сети определяется так же, как и от трехфазных, при условии, что она равномерно распределена по фазам или ее неравномерность  $N \leq 15\%$  от суммарной номинальной мощности всех приемников, присоединенных к узлу питания.

$$\dot{I} = \frac{D_{\dot{0}.i\dot{a}} - D_{\dot{0}.ii}}{D_{\dot{0}.ii}} \cdot 100\% \quad (3.55)$$

Однофазные нагрузки включаются на фазное или линейное напряжение. В зависимости от числа однофазных ЭП и схемы их включения в трехфазную сеть при  $N > 15\%$  мощность однофазных ЭП приводится к **условной трехфазной номинальной мощности  $P_{н.у}$**  следующими способами:

1. Один ЭП включен на **фазное** напряжение  $P_{н.у} = 3 \cdot P_{ном.ф}$ .
2. Один ЭП включен на **линейное** напряжение  $P_{н.у} = \sqrt{3} \cdot P_{ном.л}$ .

При числе однофазных ЭП менее 4 и включенных на фазное напряжение

$$P_{н.у} = 3 \cdot P_{ном.ф} \quad (3.56)$$

где:  $P_{ном.ф}$  – номинальная мощность ЭП наиболее загруженной фазы, кВт.

При числе однофазных ЭП менее 4 и при включении их на линейное напряжение в разные плечи трехфазной системы

$$P_{н.у} = 3 \cdot P_{ном.ф} \quad (3.57)$$

где:  $P_{ном.ф}$  определяется как полусумма нагрузок двух плеч, прилегающих к данной фазе

$$D_{\dot{a}} = \frac{D_{\dot{a}b} + D_{\dot{a}c}}{2} \quad (3.58)$$

При смешанной схеме включения однофазных ЭП (одного на фазное, а второго на линейное напряжение) определяются условные мощности, приведенные к каждой фазе, причем за основу расчета принимается большая мощность  $P_{н.у} = 3 \cdot P_{ном.ф}$ .

Расчетная активная нагрузка при  $n \geq 4$  однофазных ЭП с одинаковыми  $K_{И}$  и  $\cos\phi$  независимо от схемы включения определяется по формуле:

$$P_{расч} = 3 \cdot K_{И} \cdot K_{М} \cdot P_{ном.ф} \quad (3.59)$$

где:  $P_{\text{ном.ф}}$  – номинальная активная мощность наиболее загруженной фазы.

Эффективное число ЭП в этом случае:

$$n_{\text{Э}} = 2\sum P_{\text{н.о}} / (3P_{\text{ном}}) \quad (3.60)$$

где:  $\sum P_{\text{н.о}}$  – сумма номинальных мощностей однофазных приемников данного расчетного узла;

$P_{\text{ном}}$  – номинальная мощность наибольшего однофазного ЭП.

**Пример.** Определить расчетные нагрузки при включении на линейное напряжение 380/220 В трех однофазных сварочных трансформаторов со следующими паспортными данными:

1. фазы АВ  $S_1=70$  кВА;  $\text{ПВ}_1=50\%$ ;  $\cos\varphi_1=0,5$ ;
2. фазы АС  $S_2=42$  кВА;  $\text{ПВ}_2=60\%$ ;  $\cos\varphi_2=0,65$ ;
3. фазы ВС  $S_3=34$  кВА;  $\text{ПВ}_3=65\%$ ;  $\cos\varphi_3=0,5$ .

Решение. Определяем номинальные мощности трансформаторов, приведенные к  $\text{ПВ}=100\%$ :

$$P_{\text{ном1}} = S_1 \cdot \cos\varphi_1 \sqrt{\hat{I} \hat{A}_1} = 70 \cdot 0,5 \cdot \sqrt{0,5} = 24,5 \text{ кВт}$$

$$P_{\text{ном2}} = S_2 \cdot \cos\varphi_2 \sqrt{\hat{I} \hat{A}_2} = 42 \cdot 0,65 \cdot \sqrt{0,6} = 21 \text{ кВт}$$

$$P_{\text{ном3}} = S_3 \cdot \cos\varphi_3 \sqrt{\hat{I} \hat{A}_3} = 34 \cdot 0,5 \cdot \sqrt{0,65} = 14 \text{ кВт}$$

Определяем нагрузку наиболее загруженной фазы при включении трансформаторов на соответствующие фазы:

$$P_a = (P_{\text{аб}} + P_{\text{ас}}) / 2 = (24,5 + 21) / 2 = 22,8 \text{ кВт.}$$

$$P_b = (P_{\text{аб}} + P_{\text{bc}}) / 2 = (24,5 + 14) / 2 = 19,3 \text{ кВт.}$$

$$P_c = (P_{\text{bc}} + P_{\text{ас}}) / 2 = (14 + 21) / 2 = 17,5 \text{ кВт.}$$

Наиболее загруженной является фаза “а”. Условная трехфазная номинальная мощность:

$$P_{\text{н.у}} = 3 \cdot P_a = 3 \cdot 22,8 = 68,4 \text{ кВт.}$$

Полная нагрузка и ток составляют:

$$S = P_{\text{н.у}} / \cos\varphi = 68,4 / 0,5 = 136,5 \text{ кВА.}$$

$$I = S / (\sqrt{3} \cdot U_{\text{ном}}) = 136,5 / (\sqrt{3} \cdot 0,38) = 208 \text{ А.}$$

## 4. ВНУТРИЦЕХОВЫЕ ЭЛЕКТРИЧЕСКИЕ СЕТИ

Цеховые электрические сети на промышленном предприятии напряжением до 1000 В предназначены для распределения ЭЭ внутри цехов (**питающие сети**) и непосредственного питания большинства ЭП (**распределительные**).

Питающая сеть – это линии, отходящие от цеховой ТП или вводного устройства до распределительных пунктов.

Распределительная сеть – это линии подводящие энергию от шинопроводов или распределительных пунктов до ЭП.

Схема внутрицеховой сети определяется:

- технологическим процессом;
- планировкой помещения;
- расположением ТП, ЭП и вводов питания;
- расчетной мощностью;
- требованиями надежности ЭС;
- технико-экономическими соображениями;
- условиями окружающей среды.

В цеховых сетях, как правило, используется напряжение 380 В (четырёхпроводные системы с глухозаземленной нейтралью).

Основные требования:

- необходимая надежность ЭС;
- оптимальные технико-экономические показатели по капитальным затратам, расходу цветных металлов, эксплуатационным расходам и потерям ЭЭ;
- удобство в эксплуатации;
- возможность быстрого монтажа и реконструкции.

### 4.1. Классификация помещений и наружных установок по окружающей среде

Если окружающая среда в производственных помещениях не оказывает вредного влияния на электросети, то такие помещения называют **нормальными**. Это сухие, отапливаемые и не отапливаемые помещения, не опасные по коррозии, пожару и взрыву. Сюда относятся бытовые помещения цехов, производственные помещения цехов холодной обработки металлов, сборочные, инструментальные и др.

Помещения с наружной средой, разрушающе действующей на материал проводников и изоляции вследствие присутствия пыли, сырости, газов, паров кислот и щелочей, относятся к группе помещений **опасных по коррозии**. Сюда относятся цехи: коксохимические, доменные, мар-

теповские, литейные, травильные, шлифовальные, обогатительные, серноокислотные, электролизные и т.д.

**Пожароопасные и взрывоопасные** – это помещения с такой средой, в которой сама электросеть или электрооборудование представляют опасность вследствие возможного пожара или взрыва из-за перегрева проводки или образования искры. Сюда относятся помещения, в которых имеются пары бензина или керосина, водород, древесная или мучная пыль и др. горючие вещества.

Могут быть помещения со средой, опасной в отношении коррозии и одновременно опасной по пожару или взрыву, например, если в помещении имеются пары бензина, то они разрушают резиновую изоляцию, а при искрообразовании приводят к взрыву.

Классификация помещений с точки зрения опасности по пожару и взрыву в зависимости от характера производства приводится в “Строительных правилах и нормах”, где установлены шесть категорий производств. Из них категории А и Б являются взрывопожароопасными, причем А более опасная; категория В – пожароопасная; категории Д и Г – не опасные по пожару и взрыву; Е – взрывоопасная, но взрыв не сопровождается пожаром.

**К пожароопасным** относятся помещения и наружные установки, в которых применяются или хранятся горючие вещества, не вызывающие взрыва при воспламенении. Они разделяются на 4 класса.

П-I применяются или хранятся горючие жидкости с  $t_{всп} > 45\text{ }^{\circ}\text{C}$  (склады масел, масляные производства и т.д.).

П-II помещения, в которых выделяются горючие пыль или волокна, переходящие во взвешенное состояние (деревообделочные цеха, склад серы).

П-IIa помещения для твердых или волокнистых веществ, не переходящих во взвешенное состояние (склад деревянных изделий, склад тканей и т.д.).

П-III наружные установки, в которых применяются или хранятся горючие вещества (открытый склад минеральных масел, угля, дерева и т.д.).

**Взрывоопасные** помещения и наружные установки – это такие помещения, в которых по условиям технологического процесса могут образовываться взрывоопасные смеси горючих газов или паров, воспламенение которых сопровождается взрывом. Сюда же относятся подземные выработки угольных шахт, опасные, кроме того, по газу и пыли.

Различают две категории взрывоопасных помещений:

В-I помещения с взрывоопасными газами;

В-II с взрывоопасной пылью или волокнами.

Классы взрывоопасных помещений различаются также по степени вероятности появления опасности взрыва, что отмечается буквами “а”, “б” и “г”. (В-Ia, В-IIб).

Наиболее опасными являются помещения В-I, где появление взрывоопасных смесей может иметь место не только в аварийных, но и в нормальных режимах. В-Ia менее опасны, появление взрывоопасных смесей возможно лишь в результате аварий или неисправностей.

Общая классификация сред и помещений приведены в таблице 4.1.

Таблица 4.1. Общая классификация сред и помещений.

Класс среды или помещения	Окружающая температура	Относительная влажность, %	Особенности, характеризующие класс среды или помещения
Нормальная	Длительно не более +30°C	Не нормирована	Отсутствует технологическая пыль, газы или пары, способные нарушать нормальную работу оборудования
Жаркая	Длительно более +30°C, но менее +55°C	Не более 60%	То же
Влажная	То же	60-75%	То же, что и в помещениях с сухой средой, но имеются пары воды, способные конденсироваться в редких случаях при резких и глубоких понижениях температуры
Сырая	То же	Более 75%, но менее 100%	То же, что и в помещениях с влажной средой, но имеются пары воды, способные конденсироваться при небольших понижениях температуры
Особо сырая	То же	100%	Температура, уровень запыленности и загазованности соответствуют условиям нормальной среды, но постоянно конденсируются пары воды (стены, пол, потолок покрыты влагой)
Пыльная	То же	Не нормирована	Имеется технологическая пыль, оседающая на проводах и оборудовании, способная проникать в машины и аппараты
Химически активная	То же	То же	Постоянно или длительное время содержатся активные газы, пары или вещества, разрушающие электроустановку, препятствующие нормальной работе
Пожароопасная	Не нормирована	Не нормирована	Применяются или хранятся горючие вещества
Взрывоопасная	То же	То же	По условиям технологии могут образовываться взрывоопасные смеси

## 4.2. Структура цеховых электрических сетей

Цеховые сети трехфазного переменного тока напряжением до 1000 В выполняются по схемам: радиальной, магистральной, смешанной и замкнутой сети.

Сети постоянного тока напряжением 220 В выполняются по радиальным и магистральным схемам.

Участок сети, питающий отдельный ЭП, называется **ответвлением**, а питающий группу ЭП или группу распределительных шкафов – **магистралью**.

**Радиальные схемы** (рисунок 4.1) обеспечивают высокую надежность электропитания, удобны в эксплуатации, в них легко могут быть применимы элементы автоматики. Радиальные сети, как правило, выполняются проводами или кабелями.

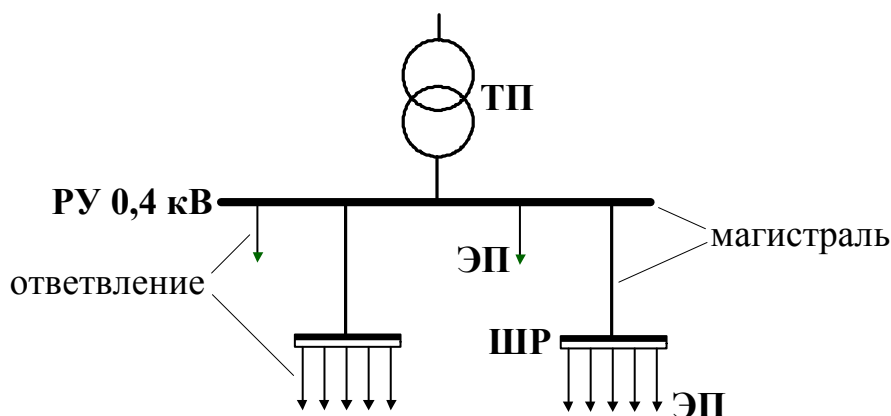


Рисунок 4.1. Схема радиальной сети.

Недостатки радиальных схем: большие капитальные затраты на установку распределительных шкафов (пунктов), проводку кабелей и проводов, трудность перемещения оборудования.

По радиальным схемам выполняются сети насосных или компрессорных станций, сети пыльных, пожароопасных и взрывоопасных производств.

**Магистральные схемы** (рисунок 4.2) применяются для питания силовых и осветительных нагрузок равномерно распределенных по площади цеха, а так же группы ЭП одной технологической линии. Одна питающая магистраль обслуживает несколько распределительных шкафов (пунктов) и крупные ЭП цеха.



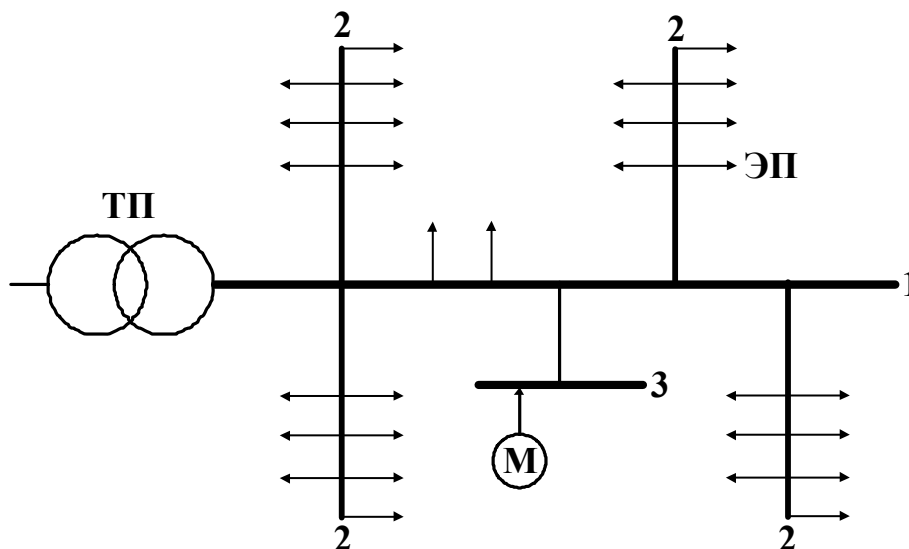


Рисунок 4.2. Магистральная схема цеховой электрической сети:  
1 – магистральный шинопровод; 2 – распределительный шинопровод;  
3 – троллейный шинопровод.

Разновидностью магистральных схем является схема блок-трансформатор-магистраль (БТМ) (рисунок 4.3). При этом цеховая ТП выполняется без РУНН. Магистраль 1 подключается через разъединитель или автомат, от которой ответвлениями подключаются ЭП или группы ЭП.

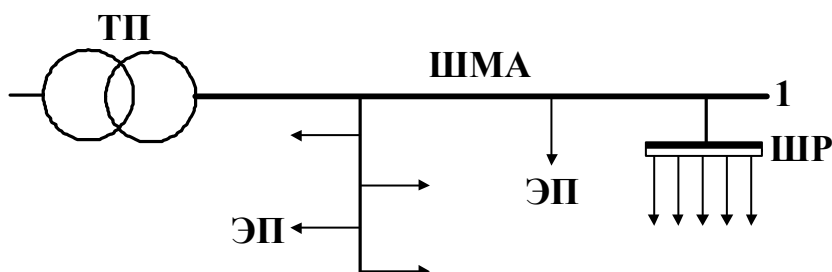


Рисунок 4.3. Схема блок-трансформатор-магистраль (БТМ).

#### Особенности магистральных сетей:

1. Пониженная надежность (повреждение магистрали ведет к отключению всех питающихся от нее потребителей).
2. Стоимость ниже, чем у радиальных, из-за меньшего количества электрооборудования.
3. Позволяют применять новые системы шинопроводов с высокой монтажной готовностью.
4. Большие токи КЗ, но меньшие потери напряжения по сравнению с радиальными.

Схема питания одной линией ряда ЭП или силовых шкафов называется “цепочкой”, и относится к типу смешанных сетей (рисунок 4.4).

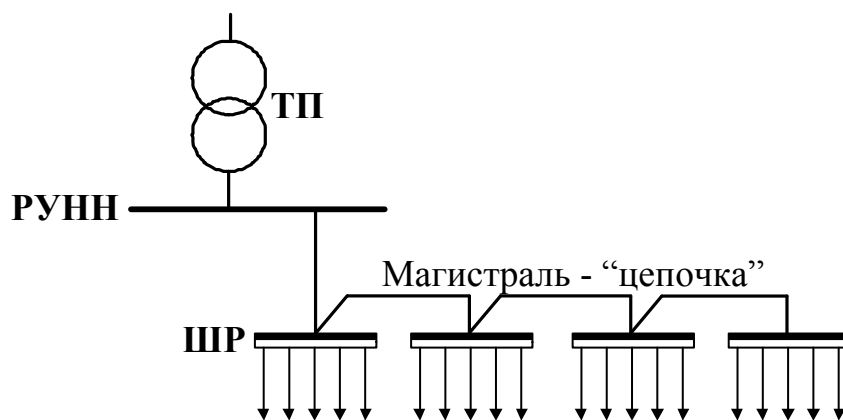


Рисунок 4.4. Схема питания ШР “цепочкой”.

Цепочка на ответвлениях применяется при стабильном расположении небольших по мощности ЭП в количестве не более 3-4. При нестабильном расположении – только для питания электродвигателей мощностью 1-2 кВт.

Схема замкнутой сети приведена на рисунке 4.5.

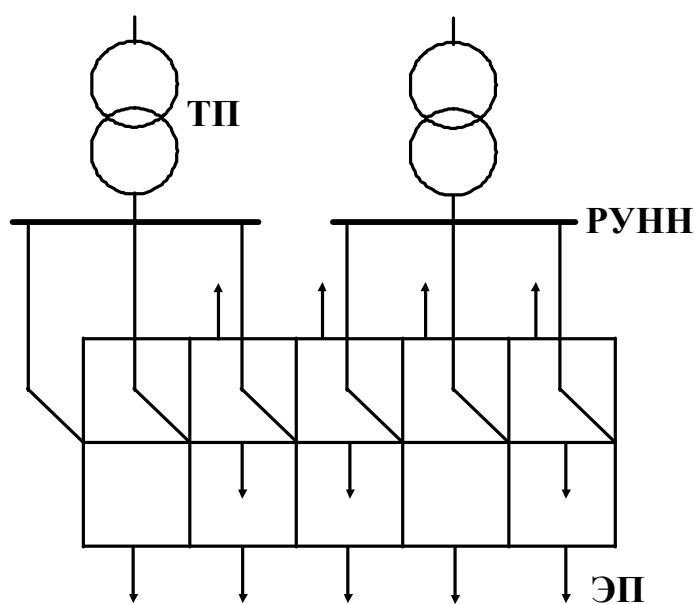


Рисунок 4.5. Схема замкнутой сети.

В химической и нефтеперерабатывающей промышленности для питания потребителей 1-й и 2-й категории применяют радиальные схемы, имеющие автоматическое или ручное включение резервного питания. Прокладку сети выполняют кабелями или проводами с механической защитой (рисунок 4.6).

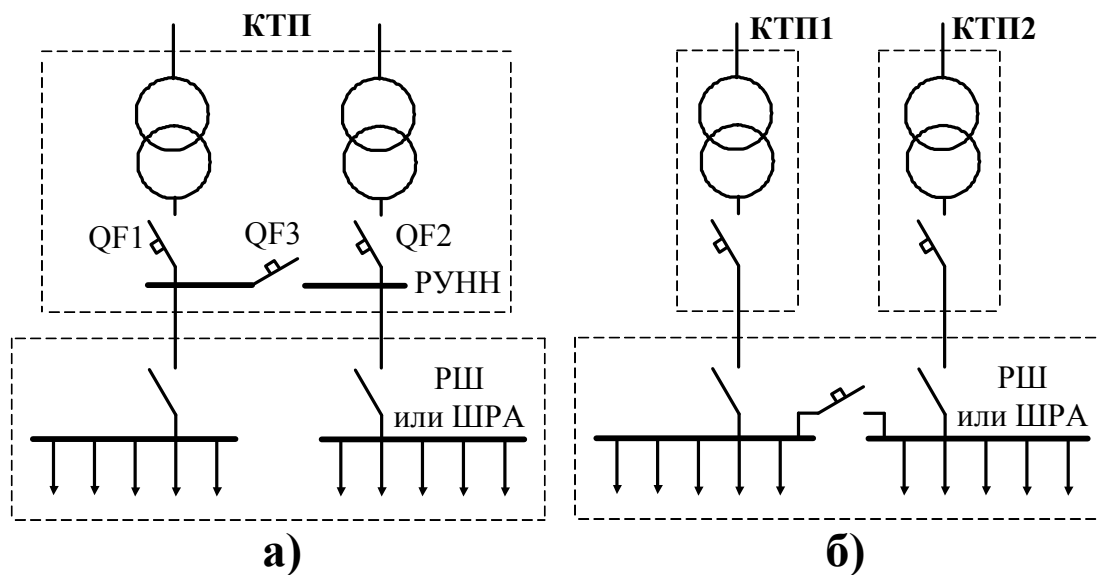


Рисунок 4.6. Схемы резервирования питания для ЭП 1 и 2 категорий:  
а) от одной двухтрансформаторной КТП цеха; б) от двух разных КТП. ШРА – шинопровод распределительный алюминиевый; РУНН – распределительное устройство низкого напряжения.

В машиностроительной промышленности потребители в основном 2 категории и допускают отключение питания. Большая часть ЭП малой мощности равномерно распределенной по площади цеха. Поэтому используются магистральные сети выполненные шинопроводами.

### 4.3. Основные схемы цеховых трансформаторных подстанций

В системах ЭСПП широко применяются комплектные трансформаторные подстанции (КТП). КТП комплектуются трехфазными силовыми трансформаторами с номинальными мощностями: 250, 400, 630, 1000, 1600 и 2500 кВА, с первичным напряжением 6-10 кВ и вторичным напряжением 0,4-0,69 кВ.

По месту нахождения на территории предприятия подстанции классифицируются следующим образом:

- **внутрицеховые**, расположенные внутри производственных зданий с размещением электрооборудования в производственном или отдельном закрытом помещении с выкаткой оборудования в цех;
- **встроенные**, находящиеся в отдельных помещениях, вписанных в контур основного здания, но с выкаткой трансформаторов и выключателей наружу;
- **пристроенные**, непосредственно примыкающие к основному зданию;
- **отдельностоящие** на расстоянии от производственных зданий.

На промышленных предприятиях применяются КТП и КТПН внутренней и наружной установки. На стороне высшего напряжения устанавливают:

- выключатели нагрузки (предназначенные для включения и отключения нагрузки в нормальном режиме) с предохранителями;
- разъединители с предохранителями.

На стороне низшего напряжения: блок предохранитель-выключатель типа БПВ, автоматические выключатели типа АВМ, АЗ700, Электрон, ВА.

### Компоновка КТП

- однотрансформаторные;
- двухтрансформаторные.

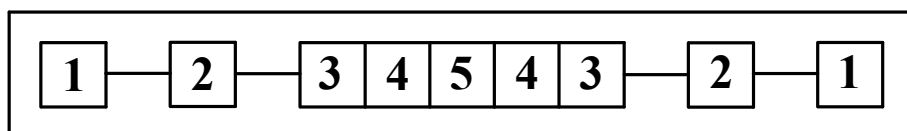


Рисунок 4.7. Компоновка двухтрансформаторной КТП.

1 – вводные шкафы 6, 10 кВ; 2 – трансформаторы; 3 – распределительное устройство 0,4 кВ; 4 – шкафы отходящих линий; 5 – секционный выключатель.

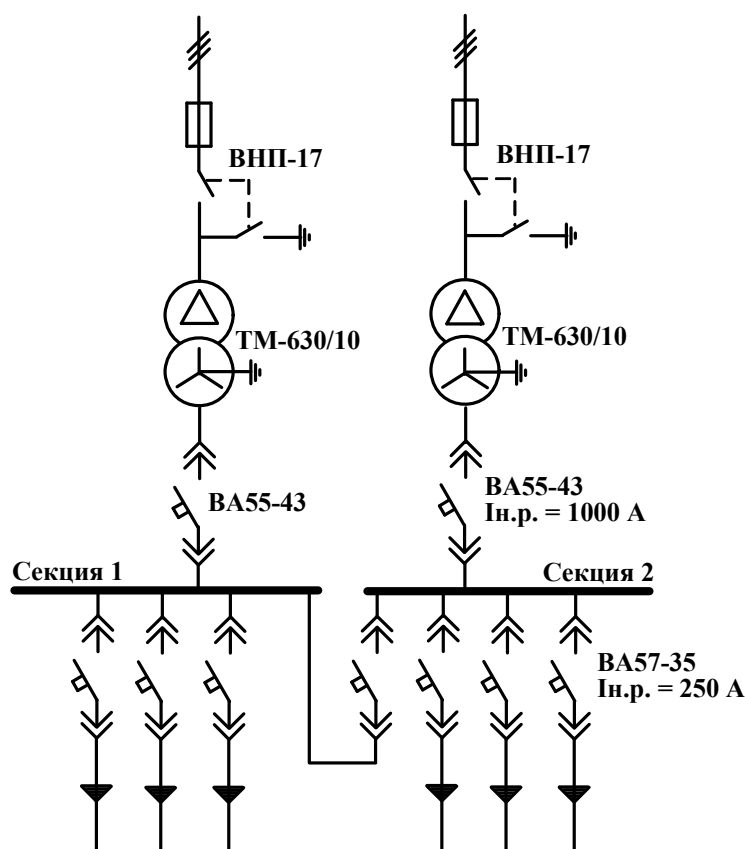


Рисунок 4.8. Принципиальная схема двухтрансформаторной КТП.

### **Однотрансформаторные подстанции применяются для:**

- питания потребителей III категории по надежности электропитания;
- электропитания части потребителей II категории, допускающих перегрев ЭС на время замены трансформатора;
- могут применяться при наличии складского резерва для питания потребителей всех категорий надежности, даже I категории, если их нагрузка не превышает 15-20 % общей нагрузки, а быстрое резервирование обеспечено автоматическим включением резервных перемычек на вторичном напряжении. Эти перемычки могут использоваться для питания в период минимального режима при отключении одного из трансформаторов.

### **Двухтрансформаторные подстанции:**

- применяются независимо от категории потребителей при неравномерном графике нагрузки, когда выгодно уменьшить число включенных трансформаторов при длительном снижении нагрузки;
- применяются для питания потребителей I и II категории, требующих резервирования питания, на стороне низшего напряжения устанавливается секционный выключатель с автоматическим включением резерва, замыкающий секции 1 и 2 РУНН (рисунок 4.8) при аварийном отключении одного из трансформаторов;
- применяются для питания отдельностей объектов общезаводского назначения (например, компрессорные и насосные станции).

## **4.4. Выбор числа и мощности цеховых трансформаторов**

Число трансформаторов и питающих линий определяется в зависимости от категории надежности потребителей. При наличии складского резерва или связей на вторичном напряжении надежное электропитание потребителей II и III категории обеспечивают однотрансформаторные подстанции.

Если преобладают потребители I и II категории, то применяют двухтрансформаторные подстанции.

При выборе мощности трансформаторов исходят из:

- расчетной нагрузки,
- числа часов использования максимума нагрузки,
- перспективу развития предприятия (роста нагрузки).

При выходе из строя одного из трансформаторов или линии, согласно ПУЭ, второй можно перегружать на 40 % в течение 5 суток по 6 часов в сутки.

При наличии графика нагрузки мощность трансформатора выбирается по его перегрузочной способности. Для этого по графику определяют число часов использования максимума нагрузки  $T_M$  и коэффициент заполнения графика  $K_{ЗГ}$ :

$$K_{ЗГ} = I_{СР}/I_{РАСЧ} \quad \text{или} \quad K_{ЗГ} = S_{СР}/S_{РАСЧ} \quad (4.1)$$

где:  $I_{СР}$ ,  $S_{СР}$  – средние ток и мощность;

$I_{РАСЧ}$ ,  $S_{РАСЧ}$  – расчетные (максимальные) токи и мощность.

По значениям  $T_M$  и  $K_{ЗГ}$  и кривым кратностей допустимых перегрузок трансформаторов с масляным охлаждением (рисунок 4.9) определяют коэффициент допустимой перегрузки  $K_{Д.П.}$ .

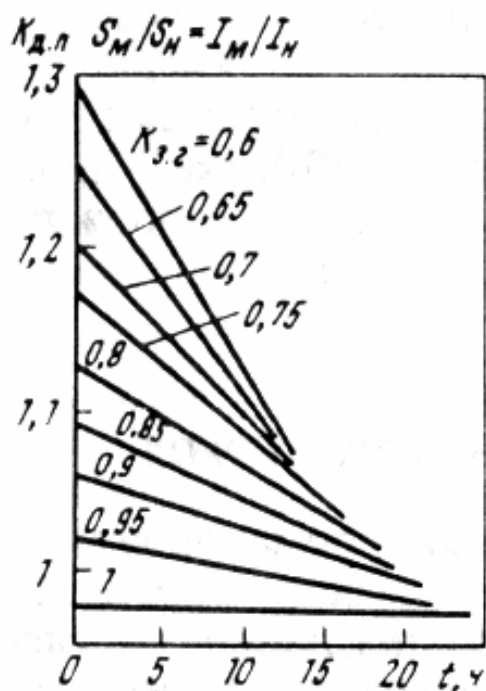


Рисунок 4.9. Кривые кратностей допустимых перегрузок трансформаторов.

Номинальная мощность трансформатора рассчитывается по выражению:

$$S_{НОМ} = S_{РАСЧ}/K_{Д.П.} \quad (4.2)$$

По значению  $S_{НОМ}$  принимается ближайшая большая стандартная мощность трансформатора  $S_{НОМ.ТР.}$

Если график нагрузки неизвестен, мощность трансформатора принимается по расчетной нагрузке.

При проектировании крупного предприятия с большим числом цеховых трансформаторов выбор числа и мощности этих трансформаторов может производиться по удельной плотности нагрузки цехов. Удельная плотность нагрузки определяется по выражению:

$$\sigma = \sum S_{\text{РАСЧ}} / F_{\text{ЦЕХОВ}} \quad (4.3)$$

где  $F_{\text{ЦЕХОВ}}$  – площадь всех цехов предприятия,  $\text{м}^2$ ;

$\sum S_{\text{РАСЧ}}$  – суммарная полная расчетная мощность предприятия, кВА.

Рекомендуемые номинальные мощности трансформаторов для различных плотностей нагрузок приведены в таблице 4.2.

Таблица 4.2. Рекомендуемые номинальные мощности трансформаторов.

Удельная плотность нагрузки $\sigma$ , кВА/ $\text{м}^2$	Рекомендуемая мощность трансформатора, кВА
0,05-0,1	630
0,15	1000
> 0,2	1600
> 0,3-0,35	2500

Минимальное число трансформаторов определяется по формуле:

$$N_o = \frac{\sum P_{\text{ДАÑ×}}}{\beta_o \cdot S_{\text{НОМ.ТР}}} \quad (4.4)$$

где  $\beta_T = 0,7$  – коэффициент загрузки трансформаторов в нормальном режиме;

$S_{\text{НОМ.ТР}}$  – номинальная мощность трансформатора, кВА.

Полученная расчетная величина округляется до ближайшего большего целого значения  $N$ .

#### Пример.

Выбрать количество и мощность цеховых трансформаторов:  $P_{\text{РАСЧ}} = 4,5$  МВт,  $Q_{\text{РАСЧ}} = 3,2$  МВАр,  $\sum F_{\text{Ц}} = 40\,000$   $\text{м}^2$ .

$$\sigma = \frac{S_{\text{ДАÑ×}}^i}{F_o} = \frac{\sqrt{4,5^2 + 3,2^2}}{40000} = 0,14 \text{ кВА} / \text{м}^2$$

Принимаем:  $S_{\text{НОМ.ТР}} = 1000$  кВА.

$$N_o = \frac{\sum P_{\text{ДАÑ×}}}{\beta_o \cdot S_{\text{НОМ.ТР}}} = \frac{4500}{0,7 \cdot 1000} = 6,4.$$

Принимаем:  $N = 7$  трансформаторов.

#### 4.5. Конструктивное выполнение внутрицеховых электрических сетей

Конструктивно внутрицеховые сети выполняются:

1. комплектными шинопроводами;
2. кабелями и изолированными проводами в коробах, лотках, каналах и трубах;
3. кабелями и изолированными проводами, проложенными на внешних конструкциях (тросах, кронштейнах);
4. троллейными сетями.

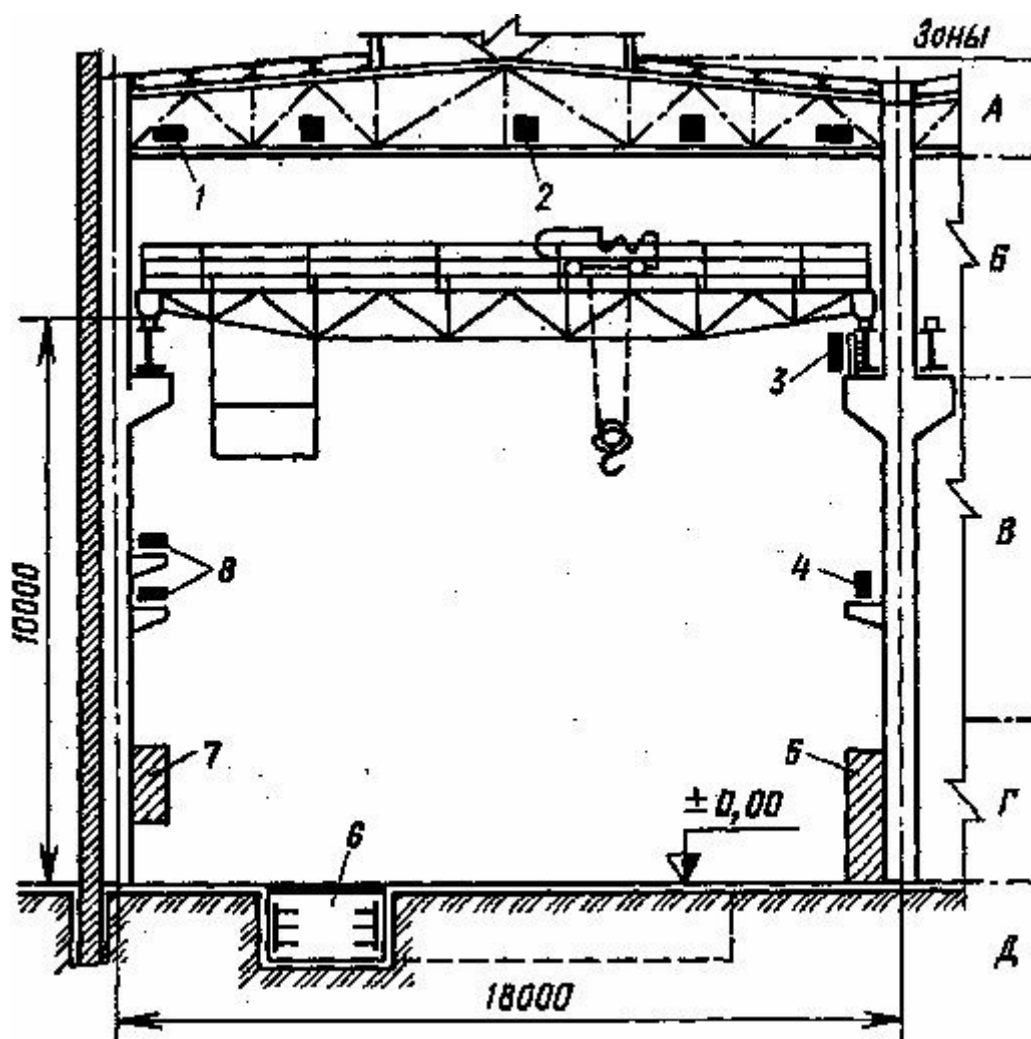


Рисунок 4.10. Конструктивное выполнение цеховых электрических сетей.

1 – открытые шинные магистрали; 2 – осветительный шинопровод; 3 – троллейный шинопровод; 4 – распределительный или магистральный шинопровод; 5 – распределительный щит; 6 – кабельный канал; 7 – осветительный щиток; 8 – кабельные линии на кронштейнах, опорах и т.д.



**Шинопровод** – комплектное электротехническое устройство для внутрицеховой электрической сети, который представляет систему алюминиевых шин, расположенных в металлическом корпусе.

Открытые шинные магистрали 1 (рисунок 4.10) из неизолированных шин прокладываются на высоте 10-12 м по нижнему поясу ферм на изоляторах в цехах небольшой протяженности.

**Достоинства:** надежность, низкая стоимость.

**Недостатки:** увеличение стоимости за счет подъемов и спусков, большая индуктивность (потери напряжения).

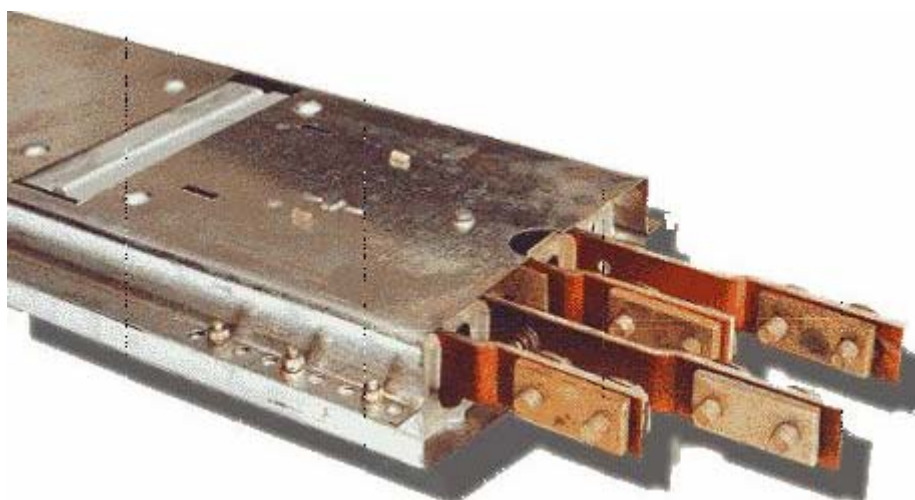


Рисунок 4.11. Секция магистрального шинопровода ШМА.

Комплектные шинопроводы предназначены только для внутренней установки в помещениях с нормальной средой. Состоят из отдельных секций (рисунок 4.11), соединяемых между собой сваркой, болтовыми соединениями или штепсельными разъемами. Комплектные шинопроводы имеют высокую монтажную готовность, выпускаются следующих типов (рисунок 4.12):

ШМА – шинопровод магистральный алюминиевый (номинальные токи: 630, 1000, 1600, 2500, 4000, 6300 А);

ШРА – шинопровод распределительный алюминиевый (номинальные токи: 100, 160, 250, 400, 630 А);

ШОС – шинопровод осветительный (номинальные токи: 25-100 А).

Быстрое подключение ЭП без снятия напряжения с шинопровода выполняется через ответвительные коробки штепсельного исполнения с предохранителями и автоматическими выключателями.

При необходимости вывода за пределы помещения, в условиях стесненности, сложных изгибов, при пересечениях с трубопроводами и строительными конструкциями используются кабельные вставки марки АВВ (сечением до 2000 мм<sup>2</sup>) на большие токи (до 1790 А).

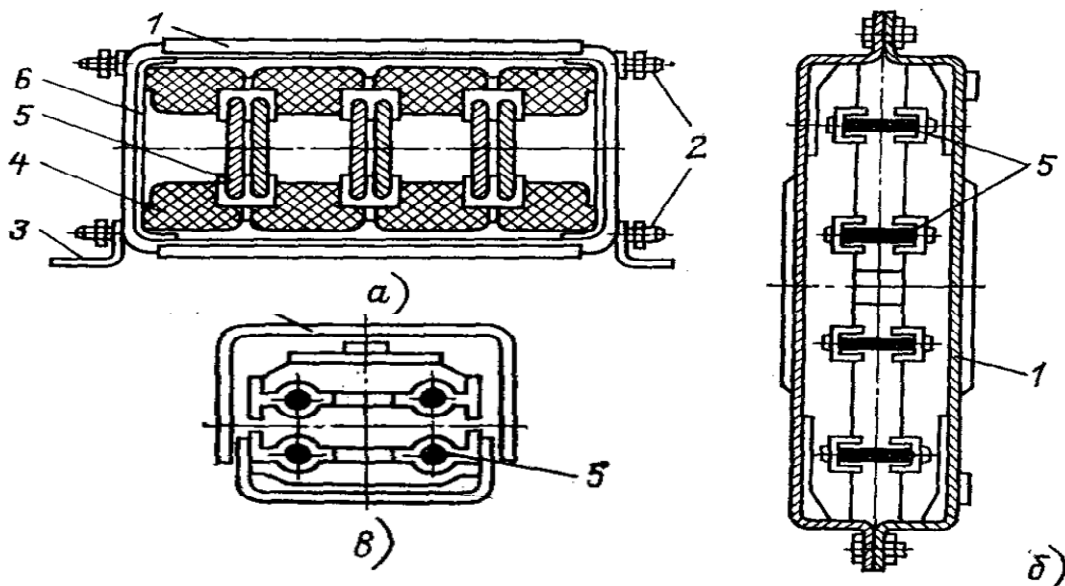


Рисунок 4.12. Конструктивное выполнение шинпроводов: а) ШМА; б) ШРА; в) ШОС. 1 – защитный кожух; 2,3 – крепежные детали; 4 – диэлектрик; 5 – токопроводящая жила; 6 – уплотнитель.

### Кабельные линии в сетях напряжением до 1000 В

Исходя из требований экономии меди, ПУЭ рекомендуют применять проводники с алюминиевыми жилами, за исключением помещений В-І, В-Іа. Если кабель имеет алюминиевые жилы, то в маркерровке присутствует буква “А”.

Кабель – одна или несколько скрученных вместе изолированных жил, заключенных в общую герметическую оболочку (резиновую, пластмассовую, алюминиевую, свинцовую).

Кабель состоит из токоведущих жил, имеющих изоляцию жил и поясную изоляцию. Для защиты от механических повреждений в конструкцию кабеля входит броня, защитная оболочка и т.д. (рисунок 4.13-а).



Рисунок 4.13. Конструкция кабеля (а); кабель АВВГ (б).

По условиям механической прочности минимальное сечение жил кабелей с алюминиевыми жилами –  $2 \text{ мм}^2$ , с медными –  $1 \text{ мм}^2$ .

При прокладке кабелей с алюминиевыми жилами в траншеях минимальное сечение жил  $6 \text{ мм}^2$ . Для прокладки в трубах по условиям протяжки не применяют провода сечением выше  $120 \text{ мм}^2$ . Для питания переносных и передвижных механизмов применяют шланговые многопроволочные гибкие провода или кабели с медными жилами и резиновой изоляцией, например марки КРПТ.

### **Электропроводки**

Электропроводкой называется совокупность проводов и кабелей с относящимися к ним креплением, поддерживающими, защитными конструкциями и деталями. Это определение распространяется на электропроводки силовых, осветительных и вторичных цепей напряжением до  $1000 \text{ В}$  переменного и постоянного тока, выполненных внутри зданий и сооружений, на наружных стенах, территориях предприятий и учреждений, микрорайонов и дворов, на строительных площадках с применением изолированных проводов всех сечений, а также небронированных силовых кабелей с резиновой или пластмассовой изоляцией в металлической, резиновой или пластмассовой оболочке с сечением фазных жил до  $16 \text{ мм}^2$  (при сечении более  $16 \text{ мм}^2$  – кабельные линии).

В электропроводках применяют защищенные и незащищенные изолированные провода, а также кабели.

Защищенный провод имеет поверх электрической изоляции металлическую или другую оболочку, предназначенную для герметизации и защиты от внешних воздействий находящейся внутри нее части провода.

Незащищенный провод не имеет такой оболочки, но может иметь обмотку или оплетку пряжей, которая не рассматривается как защита провода от механических повреждений.

Основным видом электропроводок является прокладка в лотках, коробах, трубах и на тросах.

В коробах (в отличие от электропроводок в лотках) провода и кабели защищены от загрязнений. Короба изготавливают в виде П-образных профилей с перегородками, секциями длиной до  $3 \text{ м}$ . В них есть планки для крепления проводов и кабелей. Число проводов, в коробе, не должно превышать  $12$ .

Реже в цехах применяется прокладка на роликах и изоляторах.

Скрытая электропроводка применяется в конструктивных элементах зданий: в стенах, полах и перекрытиях, в фундаментах оборудования и т.п.

### Марки проводов и кабелей

Более 70 % кабельной продукции изготавливается с алюминиевыми жилами. Из меди изготавливаются троллейные сети, которые предназначены для питания подъемно-транспортных механизмов цеха. Выбор марок проводов и кабелей, а также способов их прокладки в зависимости от окружающей среды производится по справочным материалам.

**Обозначение кабелей.** Алюминиевая жила обозначается буквой А. Медная жила в маркировке кабеля отсутствует. Следующие буквы – материал изоляции:

В – поливинилхлоридная;

Р – резиновая;

П – полиэтиленовая;

Отсутствие буквы указывает на бумажную изоляцию.

Следующие буквы – тип защитной оболочки:

А – алюминиевая;

С – свинцовая;

П – полиэтиленовая;

В – поливинилхлоридная;

Р – резиновая.

Последняя буква – тип защитного покрова.

Б – бронированный стальными лентами;

Г – голый (без брони).

#### Примеры:

АПР – алюминиевый провод с резиновой изоляцией.

АПВ – алюминиевый провод с поливинилхлоридной изоляцией.

АППВ – алюминиевый плоский провод с поливинилхлоридной изоляцией.

АВРГ – небронированный алюминиевый кабель с резиновой оболочкой и поливинилхлоридной изоляцией.

СБ – бронированный медный кабель с бумажной изоляцией в свинцовой защитной оболочке.

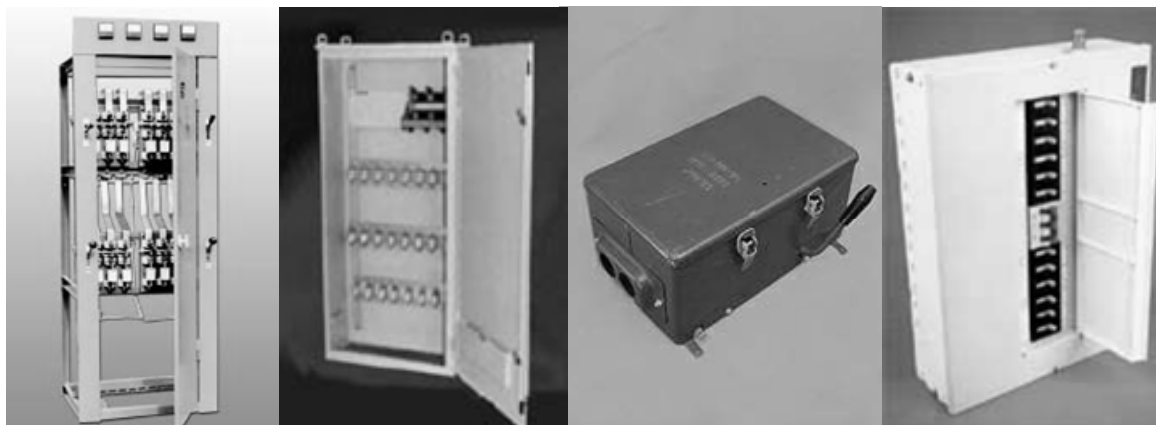
### 4.6. Основное электрооборудование цеховых сетей

#### В основное оборудование цеховых сетей входят:

- силовые распределительные шкафы;
- щитки освещения;
- контакторы и магнитные пускатели;
- плавкие предохранители и автоматы.

**Щиты, вводные устройства, шкафы, панели** и другие распределительные устройства – это комплектные устройства для приема и рас-

пределения ЭЭ, управления и защиты электроустановок от перегрузок и коротких замыканий. В них смонтированы коммутационные и защитные аппараты и др. (рисунок 4.14).



**а)** Рисунок 4.14. Панель ЩО-70-2 (а); шкаф распределительный ШР11 (б); рубильник ЯРВ-100 (в); щиток осветительный ОПЗ-12 (г).

Параметры трехфазных распределительных шкафов серии ШР11 с плавкими предохранителями НПН2 и ПН2 приведены в таблице 4.3, а технические данные распределительных пунктов серии ПР85 с трехполюсными линейными выключателями в таблице 4.4.

Таблица 4.3. Параметры распределительных шкафов серии ШР11.

Тип шкафа	Аппараты ввода		Число трехфазных групп и номинальные токи, А, предохранителей на отходящих линиях
	Тип и номинальные токи, А		
	рубильник	предохранитель	
ШР11-73701	Р16-353 250 А	—	5×60
ШР11-73702			5×100
ШР11-73703			2×60 + 3×100
ШР11-73504	Р16-373 400 А	—	8×60
ШР11-73505			8×100
ШР11-73506			8×250
ШР11-73707			3×100 + 2×250
ШР11-73708			5×250
ШР11-73509			4×60 + 4×100
ШР11-73510			2×60 + 4×100 + 2×250
ШР11-73511	6×100 + 2×250		
ШР11-73512	Р16-373 400 А	400	8×60
ШР11-73513			8×100
ШР11-73514			8×250
ШР11-73515			4×60 + 4×100
ШР11-73516			2×60 + 4×100 + 2×250
ШР11-73517			6×100 + 2×250

Таблица 4.4. Технические данные распределительных пунктов серии ПР85 с трехполюсными линейными выключателями.

Номер схемы	I <sub>н</sub> , А	Рабочий I <sub>н</sub> , А при исполнении		Количество трехполюсных линейных выключателей	
		IP21Y3	IP54 УХЛ2, Т2	ВА51-31	ВА51-35
<i>С зажимами на вводе</i>					
153	630	504	473	–	2
154				2	2
155				4	2
156				6	2
157				8	2
<i>С выключателем ВА51-39 на вводе</i>					
090	630	504	473	6	–
091				8	–
092				10	–
093				12	–
094				–	4
095				2	2
096				4	2
097				6	2
098				8	2
<i>С выключателем ВА55-39 на вводе</i>					
115	630	504	473	6	–
116				8	–
117				10	–
118				12	–
119				–	4
120				2	2
121				4	2
122				6	2
123				8	2
<i>С выключателем ВА56-39 на вводе</i>					
140	630	504	473	6	–
141				3	–
142				10	–
143				12	–
144				–	4
145				2	2
146				4	2
147				6	2
148				8	2

Осветительные групповые щитки, технические данные которых приведены в таблице 4.5, предназначены для распределения ЭЭ, защиты от перегрузок и токов коротких замыканий. Они применяются в трех-

фазных сетях переменного тока напряжением 380/220 В с глухозаземленной нейтралью.

Таблица 4.5. Технические данные осветительных щитков серии ЯОУ.

Тип	Автоматический выключатель		
	Тип	Номинальный ток, А	Количество
ЯОУ-8501	АЕ-1031-1	25	6
ЯОУ-8502	АЕ-1031-1	25	12
ЯОУ-8503	АЕ-2044-10	63	6
ЯОУ-8504	АЕ-2045-10	63	2

### Контакторы и магнитные пускатели

Для управления работой электроприемников служат контакторы и магнитные пускатели.

**Контактор** – аппарат, приводимый в действие электромагнитом, включение и отключение которого можно осуществлять дистанционно с помощью кнопок управления. Контакторы применяются для коммутации силовых сетей и электродвигателей мощностью 100 кВт и выше. Для более мелких ЭП применяют магнитные пускатели (рисунок 4.15). В исполнении с тепловым реле пускатели защищают электродвигатели от перегрузок.

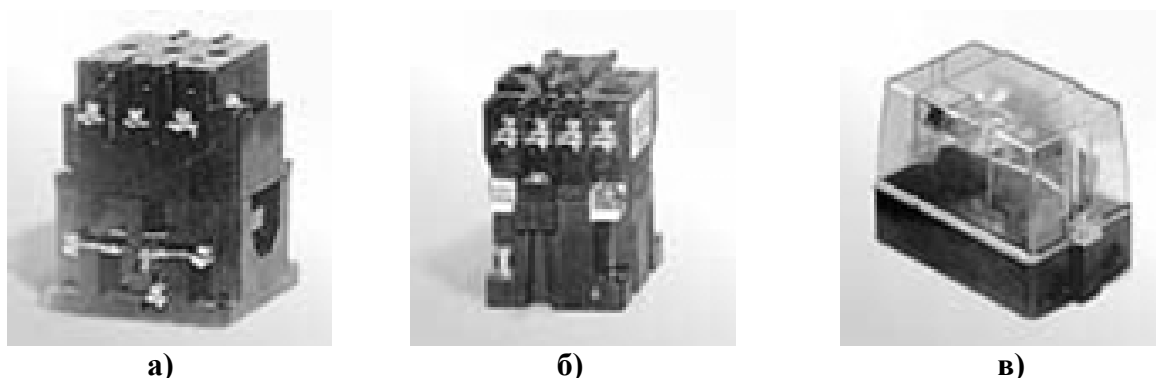


Рисунок 4.15. Магнитные пускатели:  
а) пускатель ПМА-3100; б) пускатель ПМЕ-100; в) пускатель ПМЕ-2210.

Принципиальная схема магнитного пускателя показана на рисунке 4.16. Схема работает следующим образом. При нажатии кнопки «Пуск» запитывается катушка контактора КМ. При этом главные контакты КМ в силовой цепи электродвигателя замкнутся. Одновременно замкнется вспомогательный контакт КМ1, шунтируя кнопку «Пуск», которую можно отпустить. Катушка КМ и вспомогательный контакт КМ1 обеспечивают “нулевую” защиту электродвигателей (при падении напряжения контакты КМ1 разомкнутся). Защита от перегрузок осу-

ществляется с помощью тепловых реле, присоединенных к пускателю перемычками КК1 и КК2.

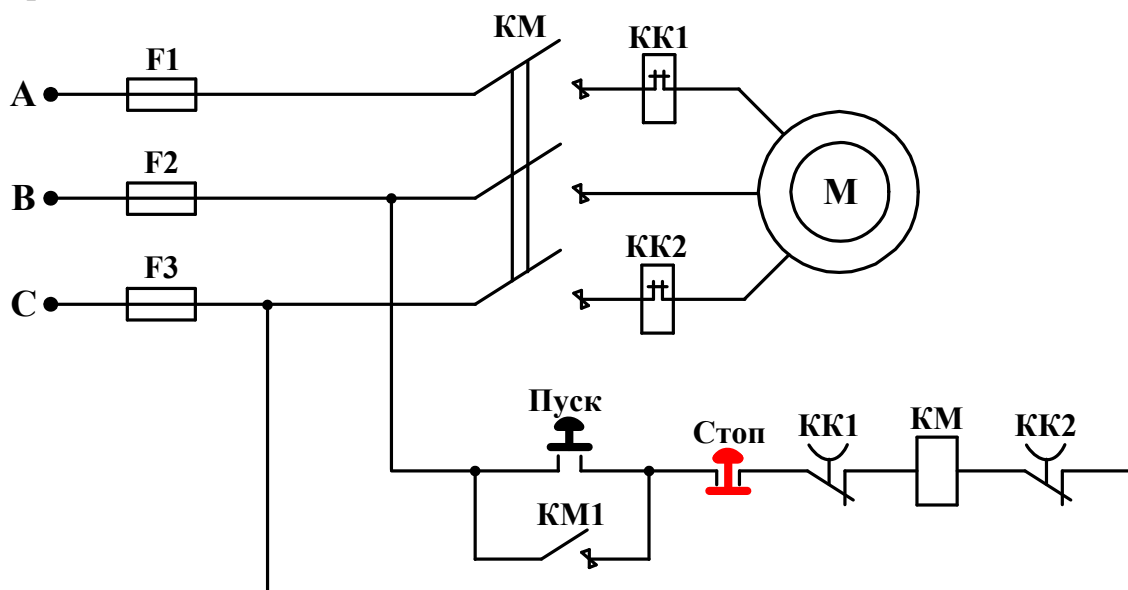


Рисунок 4.16. Принципиальная электрическая схема магнитного пускателя.

### Плавкие предохранители

Простейшими аппаратами защиты ЭП, проводов и кабелей от токов КЗ являются плавкие предохранители (рисунок 4.17). Предохранители являются токоограничивающими аппаратами. Их действие основано на перегорании плавкой вставки. Основным элементом является плавкая вставка калиброванная на определенный ток ( $I_{\text{вс}}$ ), выполненная из легкоплавких материалов (серебро, медь, свинец, алюминий, цинк), укрепленная в корпусе предохранителя.

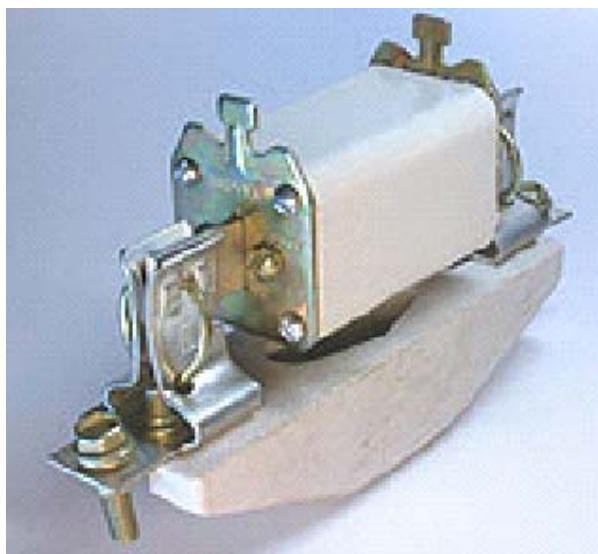


Рисунок 4.17. Предохранитель ПН2-100.

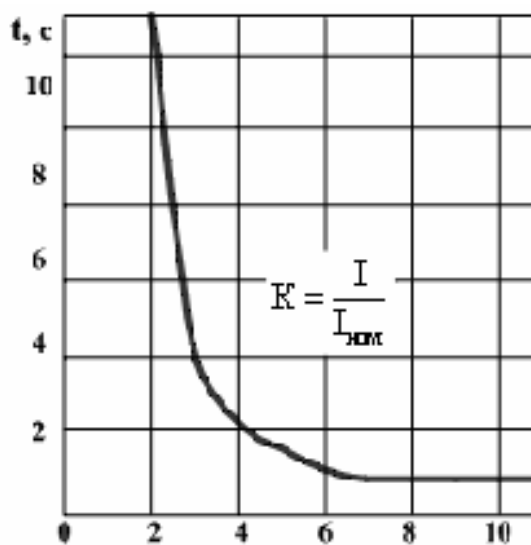


Рисунок 4.18. Защитная характеристика предохранителя.



Предохранитель и плавкая вставка характеризуются параметрами:

- $U_{НОМ}$  – номинальное напряжение, при котором предохранитель работает длительное время и отключает ток КЗ.

- $I_{н.пр.}$  – номинальный ток предохранителя (патрона), на который рассчитаны его токоведущие элементы и контактные соединения по условию длительного нагрева и механической стойкости.

- $I_{вс}$  – номинальный ток плавкой вставки (ток который она выдерживает не плавясь длительное время).

- $I_{м.откл.}$  – разрывная способность (отключающая способность) – максимальный отключаемый ток, при котором происходит гашение дуги и отключение тока без разрушения патрона и выброса плазмы дуги.

Зависимость времени перегорания плавкой вставки (времени срабатывания предохранителя) от тока называется **защитной** или **время-токовой** характеристикой предохранителя (рисунок 4.18). Время перегорания плавкой вставки при заданных значениях тока определяется по защитным характеристикам (рисунок 4.19). Плавкие вставки выдерживают токи на 30-50 % выше номинальных в течении 1 ч и более. При токах, превышающих номинальный ток плавких вставок на 60-100 %, они плавятся за время, менее 1 ч.

Основные типы предохранителей имеют номинальные токи от 15 до 1000 А, т.е. практически они удовлетворяют почти все существующие электроустановки промышленных предприятий. Технические данные предохранителей приведены в таблице 4.6.

Таблица 4.6. Технические данные предохранителей.

Тип	$I_{НОМ}, А$	$I_{вс}, А$
ПР-2	15	6, 10, 15
	60	15, 20, 25, 35, 45, 60
	100	60, 80, 100
	200	100, 125, 160, 200
	350	200, 225, 260, 300, 350
	600	350, 450, 500, 600
	1000	600, 700, 850, 1000
НПН2-15	15	6, 10, 15
НПН2-60	60	15, 20, 25, 30, 40, 60
ПН2-100	100	30, 40, 50, 60, 80, 100
ПН2-250	250	80, 100, 125, 150, 200, 250
ПН2-400	400	200, 250, 300, 400
ПН2-600	600	300, 400, 500, 600
ПН2-1000	1000	500, 600, 750, 800, 1000

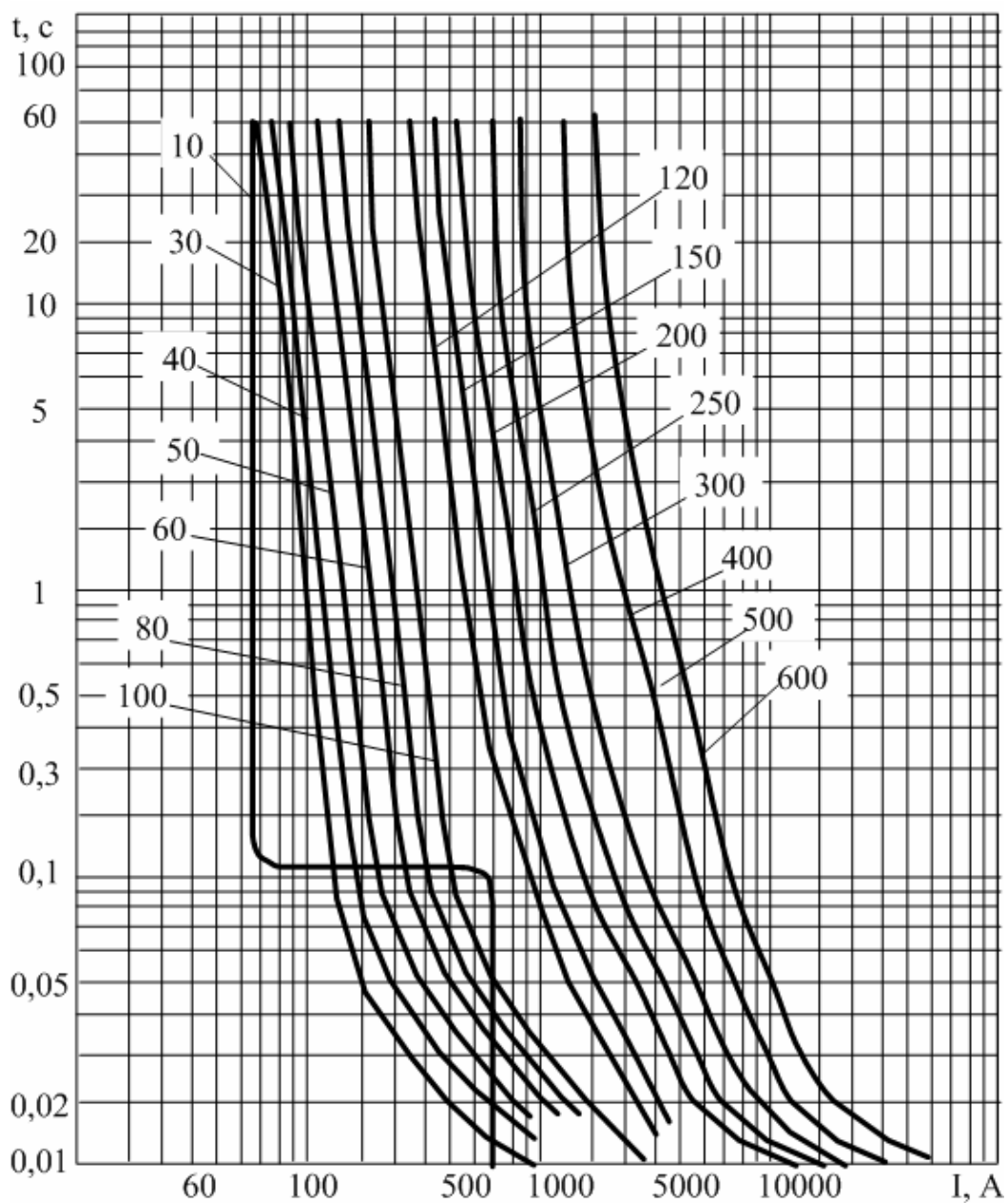


Рисунок 4.19. Защитные характеристики предохранителей ПН-2 (кривая 1 – пусковая характеристика асинхронного двигателя).



Рисунок 4.20. Плавкие предохранители: а) НПН-2, б) ПР-2.

По конструктивным признакам предохранители на напряжение до 1000 В подразделяются на две группы:

- с наполнителем (насыпные) разборные (ПН-2, рисунок 4.17) и неразборные (НПН-2, рисунок 4.20-а);
- без наполнителя разборные (ПР-1, ПР-2, рисунок 4.20-б);

**По материалу плавкой вставки** предохранители различают:

- с большой тепловой инерцией (свинец и его сплавы), выдерживающие значительные кратковременные перегрузки по току;
- с малой тепловой инерцией (безинерционные) (серебро, медь, цинк, алюминий).

Селективность (избирательность) защиты плавкими предохранителями магистральной линии с ответвлениями достигается последовательным возрастанием номинального тока плавких вставок на отдельных участках линии по мере приближения к пункту питания.

Чтобы обеспечить селективность защиты при возможных отклонениях параметров вставок, допущенных при их изготовлении, а также при различных условиях работы предохранителя, необходимо подбирать соответственно значения номинальных токов плавких вставок предохранителей на двух смежных участках линии. При этом селективность обеспечивается, если ток предохранителя на следующей ступени больше на две ступени предохранителя предыдущей ступени.

**Достоинства предохранителей:**

- простота устройства и малая стоимость.

**Недостатки предохранителей:**

- невозможность защиты цепи от перегрузки;
- разброс защитных характеристик;
- неточность калибровки номинальных токов вставки при изготовлении;
- при КЗ в трехфазной линии возможно перегорание только одного предохранителя;
- после срабатывания требуется замена предохранителя или плавкой вставки.

### **Автоматические воздушные выключатели**

Автоматические воздушные выключатели (автоматы) предназначены для автоматического отключения электрических цепей при КЗ или ненормальных режимах (перегрузках, исчезновении или снижении напряжения), а также для нечастого включения и отключения токов нагрузки. В автоматах не применяется какой-либо специальной среды для гашения дуги. Дуга гасится в воздухе, поэтому автоматические выключатели называются воздушными.

**Преимущества** по сравнению с предохранителями:

- многократность действия;
- более точные защитные характеристики;
- большая отключающая способность;
- совмещение функций коммутации и защиты электрических цепей.

Таблица 4.7. Технические данные автоматических выключателей серии ВА.

Тип	Номинальный ток, А	Номинальный ток расцепителей с обратозависимой характеристикой, А	Уставки срабатывания по току в зоне КЗ
ВА13-29	63	1,6; 2,0; 2,5; 3,15; 4; 5; 6,3; 8; 10; 12,5; 16; 20; 25; 31,5; 40; 50; 63	3; 6; 12
ВА51Г-31	100	16; 25; 31,5; 40; 50; 63; 80; 100	14
ВА57-35	250	16; 20; 25; 31,5; 40; 50; 63; 80; 100; 125; 160; 200; 250	2,5; 4; 5; 6; 8; 10
ВА74-40	800	130, 190, 260, 275, 500, 625, 760, 800	2; 2,5; 3; 4; 4,5; 5; 5,5; 6; 6,5; 7; 7,5; 8
ВА74-43	1600	1250, 1600	

Автоматические выключатели подразделяются на одно- двух- трех- и четырехполюсные, на токи до 6300 А, напряжения переменного тока до 660 В и постоянного до 1000 В. В цеховых электрических сетях напряжением до 1000 В применяются автоматические выключатели различных типов: АЕ, АВМ, АЗ700, Электрон. Наиболее современными, являются автоматические выключатели серии ВА (таблица 4.7, рисунок 4.21), предназначенные для замены устаревших. Они имеют уменьшенные габариты, совершенные конструктивные узлы и элементы.

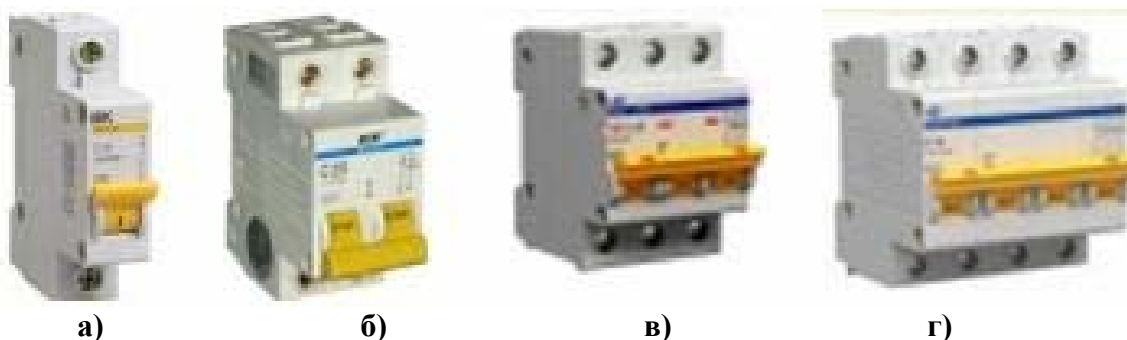


Рисунок 4.21. Автоматические воздушные выключатели серии ВА:  
а) однополюсный, б) двухполюсный; в) трехполюсный, г) четырехполюсный.

По времени срабатывания  $t_{CP}$  автоматические выключатели различают:

- нормальные (неселективные) с  $t_{CP}=0,02-0,1$ с;
- селективные с регулируемой выдержкой времени до 1 с;
- токоограничивающие (быстродействующие) с  $t_{CP}\leq 0,005$  с.

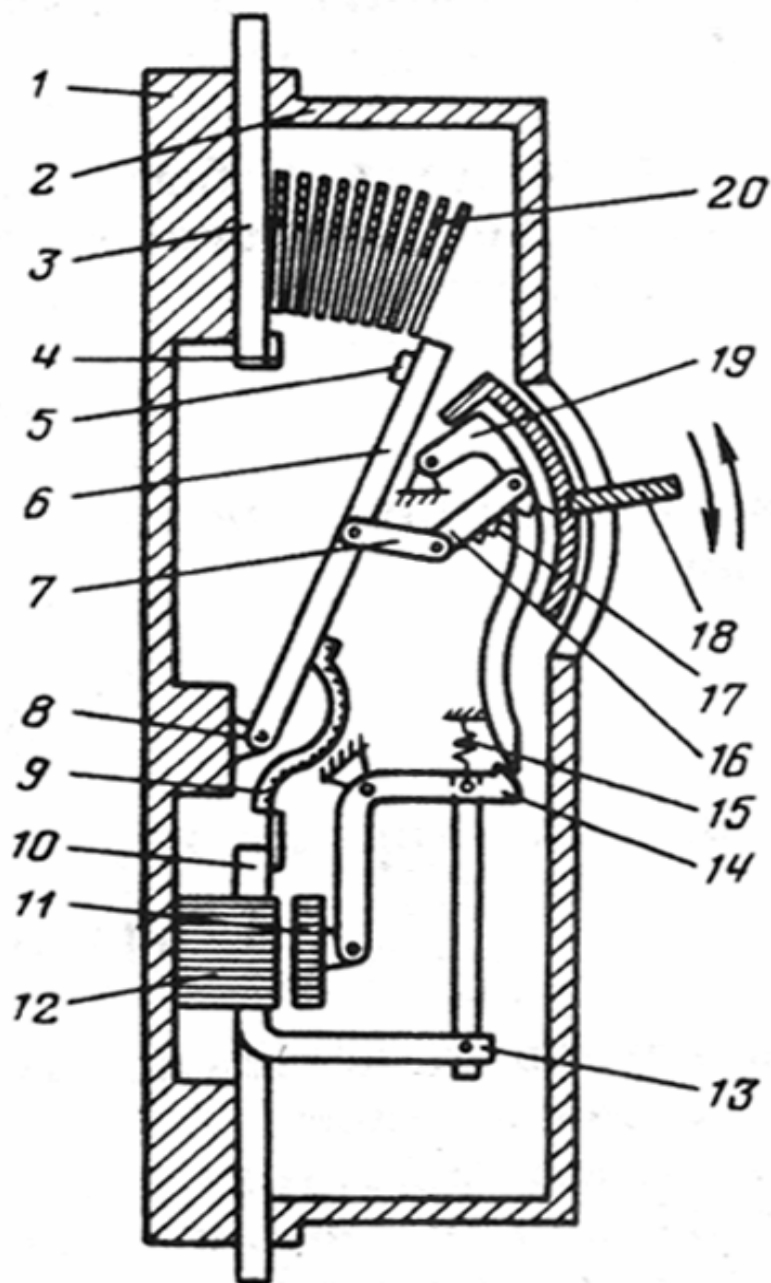


Рисунок 4.22. Автоматический выключатель:

1 – основание; 2 – крышка; 3 – шина; 4 – неподвижный контакт; 5,6 – подвижный контакт; 7, 16, 19 – механизм свободного расцепителя; 8 – ось; 9 – гибкий проводник; 10 – шинка расцепителей; 11 – якорь электромагнита; 12 – сердечник электромагнита; 13 – термобиметаллический элемент; 14 – собачка расцепителя; 15 – пружина; 17 – отключающая пружина; 18 – рукоятка; 20 – дугогасительная решетка.

**Основные элементы** автоматического выключателя: неподвижный и подвижные контакты (4,5,6), дугогасительная решетка (20), привод, механизм свободного расцепления (7,16,19), расцепители и вспомогательные контакты (рисунок 4.22).

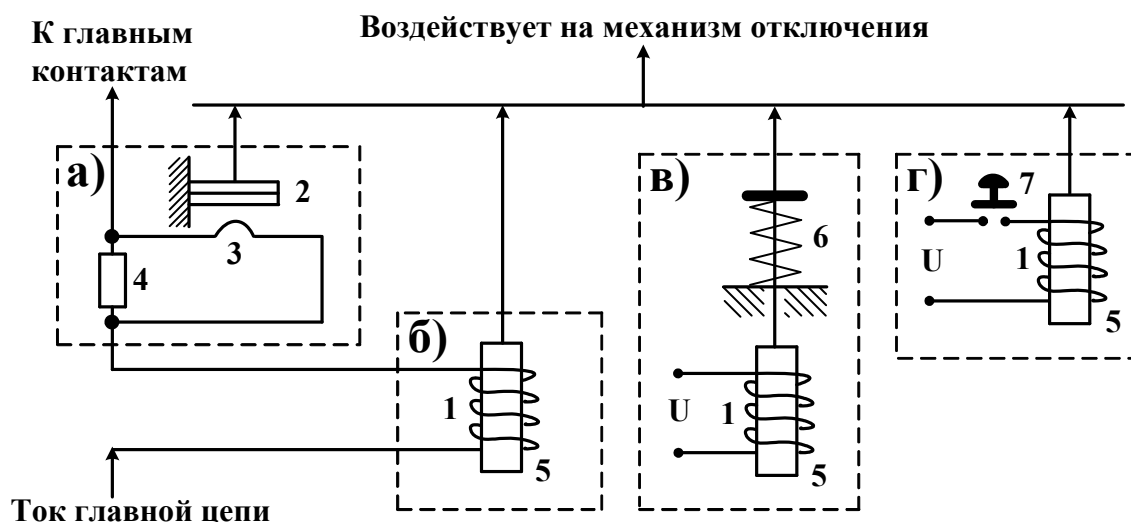


Рисунок 4.23. Расцепители автоматического воздушного выключателя: а) термобиметаллический расцепитель; б) электромагнитный расцепитель максимального тока; в) расцепитель минимального напряжения; г) независимый расцепитель; 1 – катушка; 2 – биметаллическая пластина; 3 – нагреватель; 4 – шунт; 5 – сердечник подвижный; 6 – пружина; 7 – независимый расцепитель.

Наиболее важными элементами автоматического воздушного выключателя являются встроенные расцепители (рисунок 4.23), которых может быть один или несколько:

- **Тепловой** (термобиметаллический) или электронный инерционный расцепитель максимального тока с зависимой от тока выдержкой времени. Обратная зависимость от тока защитная характеристика подобна характеристике плавкого предохранителя. С помощью теплового расцепителя осуществляется защита электрических цепей от перегрузок.

- **Электромагнитный** или электронный расцепитель максимального тока мгновенного срабатывания с независимым от тока временем срабатывания (**отсечка**) (рисунок 4.23-б). С помощью электромагнитного расцепителя осуществляется защита от токов КЗ. Ток срабатывания регулируется. Настройка на заданный ток срабатывания называется – уставкой тока срабатывания. Кроме того, может снабжаться механизмом выдержки времени, зависимой или не зависимой от тока, что позволяет осуществлять селективную защиту.

- **Расцепитель минимального напряжения** (рисунок 4.23-в). Срабатывает при недопустимом снижении напряжения в сети.

• **Независимый расцепитель** (рисунок 4.23-г). Служит для дистанционного отключения и для автоматического отключения по сигналу внешних защитных устройств.

Первые два вида расцепителей максимального тока устанавливаются во всех фазах автоматического выключателя. Остальные по одному на выключатель.

**Автоматический выключатель характеризуется следующими параметрами:**

$U_{НОМ}$  – номинальное напряжение (максимальное напряжение постоянного и переменного тока для нормальной работы выключателя).

$I_{НОМ}$  – номинальный ток (максимальный длительный ток главных контактов автомата).

$I_{СР}$  – ток срабатывания (трогания) – это наименьший ток, при котором автомат отключает цепь.

$I_{ПР}$  – предельный ток отключения – это наибольший ток, который способен отключить автомат без повреждения.

$I_{Н.РАСЦ}$  – номинальный ток теплового расцепителя – это максимальный длительный ток при котором расцепитель не срабатывает.

$I_{У}$  – уставка расцепителя – это наименьший ток срабатывания расцепителя на который он настраивается.

$I_{У.М}$  – уставка тока мгновенного срабатывания электромагнитного расцепителя (тоже что и  $I_{КЗ}$ ).

#### **4.7. Расчет и выбор сетей и аппаратов защиты напряжением до 1000 В**

Для электрических сетей напряжением до 1000 В определяющим в выборе сечения проводника являются не экономические, а технические требования и условия: нагрев проводников, механическая прочность, потери напряжения, термическая устойчивость к токам КЗ.

**Выбор сечений проводов и кабелей производят по:**

1. наибольшему допустимому току нагрузки по условиям нагрева;
2. экономической плотности тока;
3. потерям напряжения.

##### **4.7.1. Выбор аппаратов защиты**

Согласно ПУЭ все сети подразделяются на 2 группы:

- сети, которые защищают от перегрузки токов КЗ;
- сети, которые защищают только от токов КЗ.

### Сети подлежащие защите от перегрузок:

- силовые и осветительные сети, выполненные внутри помещений открыто проложенными изолированными незащищенными проводниками с горючей изоляцией;
- силовые сети, где по условиям технологического процесса могут возникать длительные перегрузки;
- все сети во взрывоопасных помещениях или взрывоопасных наружных установках, независимо от условий технологического процесса или режима работы.

Выбор аппаратов защиты производится с учетом следующих основных требований:

1. номинальный ток и напряжение аппарата должны соответствовать расчетному току и напряжению сети;
2. время действия аппаратов защиты должно быть минимальным и должна обеспечиваться селективность их действия;
3. аппараты защиты не должны отключать установку при перегрузках, возникающих в условиях нормальной эксплуатации (пусковые и пиковые токи);
4. аппараты защиты должны надежно отключать, в конце защищаемых участков, двух- и трехфазные КЗ при всех режимах работы нейтрали сети, а также однофазные КЗ в сетях с глухозаземленной нейтралью.

Пиковые нагрузки возникают при пуске электродвигателей, работе дуговых сталеплавильных печей, при электросварке и т.п. Пиковым током одного  $I_{\text{пик}}$  или группы электроприемников  $I_{\text{пик}}$  называется максимально возможная кратковременная нагрузка длительностью от 1 до 10 с.

Пиковый ток группы электроприемников  $n > 5$  определяется как сумма наибольшего из пусковых токов ЭП, входящих в группу, и расчетного тока нагрузки всей группы ЭП за вычетом номинального тока ЭП, имеющего наибольший пусковой ток

$$I_{\text{пик}} = I_{\text{пуск.макс}} + (I_{\text{расч}} - k_{\text{и}} \cdot I_{\text{ном.макс}}) \quad (4.5)$$

где:  $I_{\text{пуск.макс}}$  – наибольший из пусковых токов ЭП в группе;

$I_{\text{ном.макс}}$  – номинальный (приведенный к ПВ = 100%) ток ЭП с наибольшим пусковым током;

$k_{\text{и}}$  – коэффициент использования двигателя, имеющего наибольший пусковой ток;

$I_{\text{расч}}$  – расчетный ток нагрузки всей группы электроприемников.



При числе ЭП в группе  $n \leq 5$  пиковый ток группы определяется:

$$I_{\text{группы}} = I_{\text{макс}} + \sum_1^{n-1} I_{\text{н}} \quad (4.6)$$

где второе слагаемое – сумма номинальных токов группы ЭП за исключением максимального.

В качестве пикового тока одного ЭП принимаются:

- пусковой ток синхронного двигателя и асинхронного двигателя с короткозамкнутым ротором. При отсутствии данных:

$$I_{\text{ПУСК}} = K_{\text{П}} \cdot I_{\text{НОМ}} \quad (4.7)$$

- пусковой ток двигателя постоянного тока или асинхронного с фазным ротором. При отсутствии данных:

$$I_{\text{ПУСК}} = 2,5 \cdot I_{\text{НОМ}} \quad (4.8)$$

- пиковый ток печных и сварочных трансформаторов. При отсутствии данных:

$$I_{\text{ПИК}} = 3 \cdot I_{\text{НОМ}} \quad (4.9)$$

- пиковая мощность машин контактной сварки определяется по паспортным данным по формуле:

$$S_{\text{ПИК}} = U_{2.\text{МАКС}} \cdot I_{2.\text{МАКС}} \quad (4.10)$$

где  $U_{2.\text{МАКС}}$  – максимальное вторичное напряжение, В;

$I_{2.\text{МАКС}}$  – максимальный сварочный вторичный ток, А.

При отсутствии заводских данных пиковая мощность может быть приближенно принята равной 3-кратной номинальной (при паспортной ПВ).

При самозапуске электродвигателей в качестве  $I_{\text{ПИК}}$  принимается пусковой ток всех участвующих в самозапуске двигателей, определяемый специальным расчетом. Пиковый ток группы электродвигателей, которые могут включаться одновременно, принимается равным сумме пусковых токов этих двигателей. Группа двигателей одного механизма может рассматриваться как один ЭП с суммарной мощностью.

Номинальный ток вставки для защиты ответвления идущего к сварочному трансформатору выбирается из соотношения:

$$I_{\text{АН}} \geq 1,2 \cdot I_{\text{н.СВ}} \cdot \sqrt{I_{\text{А}}} \quad (4.11)$$

где:  $I_{\text{н.СВ}}$  – номинальный ток сварочного трансформатора при номинальной продолжительности включения.

Плавкие вставки для защиты трехфазных конденсаторных установок выбираются из соотношений:

$$I_{\hat{A}\hat{N}} \geq \frac{n \cdot Q_K}{\sqrt{3} \cdot U_{\hat{i}\hat{i}\hat{i}}}; \quad I_{\hat{A}\hat{N}} < \frac{1,6 \cdot n \cdot Q_K}{\sqrt{3} \cdot U_{\hat{i}\hat{i}\hat{i}}} \quad (4.12)$$

$Q_K$  – номинальная мощность одного конденсатора, кВАр;  
 $n$  – общее количество конденсаторов в батарее (во всех фазах), шт.

#### 4.7.2. Выбор сечения проводов, кабелей и шин по нагреву

Длительно протекающий по проводнику ток, при котором устанавливается наибольшая длительно допустимая температура нагрева проводника, называется **предельно допустимым током по нагреву  $I_{\text{доп}}$** .

Нагрев проводников не должен превышать предельных значений длительно допустимых температур (таблица 4.8), в соответствии, с которыми в ПУЭ установлены значения  $I_{\text{доп}}$  (таблица 4.9). Превышение этих температур приводит к преждевременному старению изоляции проводников и снижает надежность контактов.

Таблица составлена для следующих условий:

1. температура воздуха как в помещениях, так и вне их равна 25 °С;
2. температура почвы на глубине прокладки кабелей равна 15 °С;
3. в траншее уложен один кабель.

Если температура окружающей среды или действительные условия прокладки проводника отличаются от указанных в ПУЭ, то вводятся соответствующие поправки.

Таблица 4.8. Предельно допустимая температура нагрева проводников.

<ul style="list-style-type: none"> <li>• Проводник</li> <li>• и его изоляция</li> </ul>	<ul style="list-style-type: none"> <li>• Длительная температура нагрева</li> </ul>	<ul style="list-style-type: none"> <li>• Кратковременная температура нагрева при перегрузках</li> </ul>	<ul style="list-style-type: none"> <li>• Температура нагрева при токах КЗ в проводниках</li> </ul>	
			<ul style="list-style-type: none"> <li>• Cu</li> </ul>	<ul style="list-style-type: none"> <li>• Al</li> </ul>
<ul style="list-style-type: none"> <li>• Неизолированные провода и шины</li> </ul>	<ul style="list-style-type: none"> <li>• 70</li> </ul>	<ul style="list-style-type: none"> <li>• 125</li> </ul>	<ul style="list-style-type: none"> <li>• 300</li> </ul>	<ul style="list-style-type: none"> <li>• 200</li> </ul>
<ul style="list-style-type: none"> <li>• Провода и кабели с ре-</li> </ul>	<ul style="list-style-type: none"> <li>• 55</li> </ul>	<ul style="list-style-type: none"> <li>• 110</li> </ul>	<ul style="list-style-type: none"> <li>• 15</li> </ul>	<ul style="list-style-type: none"> <li>• 15</li> </ul>

зиновой или поливинилхлоридной изоляцией			0	0
<ul style="list-style-type: none"> <li>• Кабели с бумажной пропитанной изоляцией напряжением, кВ (включительно) <ul style="list-style-type: none"> <li>• 6</li> <li>• 10</li> <li>• 35</li> </ul> </li> </ul>	<ul style="list-style-type: none"> <li>•</li> <li>•</li> <li>•</li> <li>• 65</li> <li>• 60</li> <li>• 50</li> </ul>	<ul style="list-style-type: none"> <li>•</li> <li>•</li> <li>•</li> <li>• 110</li> <li>• 90</li> <li>• 75</li> </ul>	<ul style="list-style-type: none"> <li>•</li> <li>•</li> <li>•</li> <li>• 20</li> <li>0</li> <li>• 20</li> <li>0</li> <li>• 12</li> <li>5</li> </ul>	<ul style="list-style-type: none"> <li>•</li> <li>•</li> <li>•</li> <li>• 20</li> <li>0</li> <li>• 20</li> <li>0</li> <li>• 12</li> <li>5</li> </ul>

Таблица 4.9. Длительно допустимый ток для проводов и кабелей ( $I_{\text{доп}}$ , А).

Сечение, мм <sup>2</sup>	Провода с Cu/Al жилами с резиновой и пластмассовой изоляцией		Кабели с Cu/Al жилами с бумажной пропитанной изоляцией
	ПР/АПР, ПРТО/АПРТО, ПВ/АПВ		АГ/ААГ, СГ/АСГ
	открыто	в трубах	в воздухе
1,2	20/-	16/-	-
1,5	23/-	17/-	-
2,5	30/24	25/19	-
4	41/32	30/23	-
8	62/46	46/37	-
10	80/60	50/39	60/45
16	100/75	75/55	80/60
25	140/105	90/70	100/75
35	170/130	115/85	120/95
50	215/165	150/120	145/110
70	270/210	185/140	185/140
95	330/255	225/175	215/165
120	385/295	260/200	260/200
150	440/340	330/255	340/230

Сначала выбирают марку проводника в зависимости от характеристики среды помещения, его конфигурации и способа прокладки сети. Затем выбирают сечение проводников по условию длительно допустимых токов по нагреву. При этом сравниваются расчетный  $I_{\text{расч}}$  и допустимый  $I_{\text{доп}}$  токи для проводника принятой марки и условий его прокладки. Должно выполняться соотношение:

$$I_{\text{доп}} \geq I_{\text{расч}} \quad (4.13)$$

Если условия прокладки отличаются от нормальных, то допустимый ток определяется как:

$$I'_{\text{доп}} = K_{\text{П1}} \cdot K_{\text{П2}} \cdot I_{\text{доп}} \quad (4.14)$$

где:  $K_{\text{П1}}$  – поправочный температурный коэффициент (таблица 4.10);

$K_{\text{П2}}$  ( $K_{\text{ПРОКЛ}}$ ) – поправочный коэффициент, зависящий от количества параллельно прокладываемых кабелей и от расстояний между ними (таблица 4.11).

$$K_{\text{П1}} \cdot K_{\text{П2}} \cdot I_{\text{доп}} \geq I_{\text{РАСЧ}} \quad (4.15)$$

Таблица 4.10. Поправочные коэффициенты на допустимые токовые нагрузки для кабелей, проводов и шин в зависимости от температуры земли и воздуха.

Условная температура среды, °С	Нормированная температура жил, °С	Поправочные коэффициенты на токи при расчетной температуре среды, °С											
		До -5	0	5	10	15	20	25	30	35	40	45	50
15	80	1,14	1,11	1,08	1,04	1	0,96	0,92	0,88	0,83	0,78	0,73	0,68
25	80	1,24	1,2	1,17	1,13	1,09	1,04	1	0,85	0,9	0,85	0,8	0,74
25	70	1,29	1,24	1,2	1,15	1,11	1,05	1	0,94	0,88	0,81	0,74	0,67
15	65	1,18	1,14	1,1	1,05	1	0,95	0,89	0,84	0,77	0,71	0,63	0,55
25	65	1,32	1,27	1,22	1,17	1,12	1,06	1	0,94	0,87	0,79	0,71	0,61
15	60	1,20	1,15	1,12	1,06	1	0,94	0,88	0,82	0,75	0,67	0,57	0,47
25	60	1,36	1,31	1,25	1,2	1,13	1,07	1	0,93	0,85	0,76	0,66	0,54
15	55	1,22	1,17	1,12	1,07	1	0,93	0,86	0,79	0,71	0,61	0,50	0,36
25	55	1,41	1,35	1,29	1,23	1,15	1,08	1	0,91	0,82	0,71	0,58	0,41
15	50	1,25	1,2	1,14	1,07	1	0,93	0,84	0,76	0,66	0,54	0,37	–
25	50	1,48	1,41	1,34	1,26	1,18	1,09	1	0,89	0,78	0,63	0,45	–

Таблица 4.11. Поправочный коэффициент на число кабелей, лежащих рядом в земле (в трубах и без).

Расстояние в свету, мм	Число кабелей					
	1	2	3	4	5	6
100	1,00	0,9	0,85	0,80	0,78	0,75
200	1,00	0,92	0,87	0,84	0,82	0,81
300	1,00	0,93	0,90	0,87	0,86	0,85

В условиях двухтрансформаторной подстанции и нескольких кабелей одной линии сечение проводника (выбранное по нагреву длительным током) проверяется по нагреву током послеаварийного режима:

$$I_{\text{дл}} \geq \frac{I_{\text{н.р.асц}}}{\hat{E}_{\text{I1}} \cdot \hat{E}_{\text{I2}} \cdot \hat{E}_{\text{IAB}}} \quad (4.16)$$

где:  $K_{\text{пер}}$  – коэффициент допустимой кратковременной перегрузки.

Выбранное сечение проводника должно быть согласовано с аппаратом защиты этого проводника по условию:

$$I_{\text{дл}} \geq \frac{I_{\text{с}} \cdot \hat{E}_{\text{с}}}{\hat{E}_{\text{I1}} \cdot \hat{E}_{\text{I2}}} \quad (4.17)$$

где:  $K_3$  – коэффициент защиты или кратность защиты, т.е. отношение длительно допустимого тока для провода или кабеля к номинальному току (предохранителя) или току уставки срабатывания защитного аппарата (автоматического выключателя) при перегрузке или КЗ, определяется по таблице 4.12;

$I_3$  – номинальный ток или ток уставки срабатывания защитного аппарата ( $I_{\text{вс}}$  или  $I_{\text{н.расц}}$ ).

Таблица 4.12. Коэффициенты защиты для различных типов защиты.

Тип защитного аппарата и значения принимаемого тока защиты $I_3$	Коэффициент защиты $K_3$ или кратность длительно допустимого тока для сетей			
	При обязательной защите от перегрузки			Не требующие защиты от перегрузок
	Провода с резиновой изоляцией или аналогичные по тепловым характеристикам изоляция		Кабели с бумажной изоляцией	
	Взрыво- и пожароопасные помещения	Не взрыво- и не пожароопасные помещения		
Номинальный ток плавкой вставки $I_3 = I_{\text{вс}}$	1,25	1,0	1,0	0,33
Ток уставки срабатывания автоматического выключателя, имеющего только электромагнитный расцепитель $I_3 = I_{\text{кз}}$	1,25	1,0	1,0	0,22
Номинальный ток расцепителя выключателя с нерегулируемой обратно-	1,0	1,0	1,0	1,0

зависимой от тока характеристикой (независимо от наличия или отсутствия отсечки) $I_3 = I_{Н-РАСЦ}$				
Ток трогания расцепителя автоматического выключателя с регулируемой обратозависимой от тока характеристикой (при наличии отсечки) $I_3 = I_{уст}$ при перегрузке	1,0	1,0	0,8	0,66

### 4.7.3. Выбор сечения проводников по экономической плотности тока

Потери ЭЭ при передаче по линии и их стоимость возрастают с увеличением ее сопротивления, которое определяются сечением провода: чем больше сечение провода, тем меньше потери. Однако при этом возрастают расходы цветного металла и капитальные затраты на сооружение линии. Возрастают отчисления на амортизацию, текущий ремонт и обслуживание (т.к. увеличиваются капитальные затраты). По соображениям экономической целесообразности сравнивают капитальные затраты и ежегодные эксплуатационные расходы для нескольких вариантов линий (но не менее двух). Сумма указанных составляющих годовых затрат ( $Z$ ) будет иметь минимум при экономически целесообразном сечении провода  $S_{ЭК}$  (рисунок 4.24).

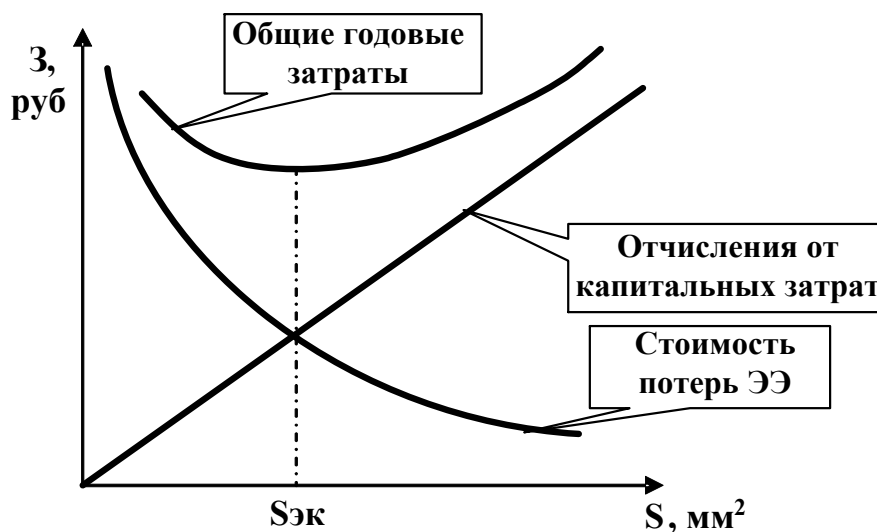


Рисунок 4.24. График определения экономического сечения проводников.

Таблица 4.13. Значения экономической плотности тока.

Продолжительность использования максимума нагрузки в год, ч	Экономическая плотность тока, А/мм <sup>2</sup>					
	Неизолированные провода и шины		Кабели с бумажной и провода с резиновой и поливинилхлоридной изоляцией		Кабели с резиновой и пластмассовой изоляцией	
	Cu	Al	Cu	Al	Cu	Al
1000-3000	2,5	1,3	3,0	1,6	3,5	1,9
3000-5000	2,1	1,1	2,5	1,4	3,1	1,7
5000-8760	1,8	1,0	2,0	1,2	2,7	1,6

Экономически целесообразное сечение проводника определяется по расчетному току линии  $I_{РАСЧ}$  и экономической плотности тока  $J_{ЭК}$ :

$$S_{ЭК} = I_{РАСЧ} / J_{ЭК} \quad (4.18)$$

ПУЭ установлены величины экономической плотности тока  $J_{ЭК}$ , зависящие от: материала, конструкции провода и продолжительности использования максимума нагрузки  $T_M$  (таблица 4.13).

Установлено, что в сетях напряжением до 1000 В сечение, выбранное по экономической плотности тока, в 2-3 раза превышает сечение, выбранное по техническим требованиям (механической прочности, нагреву, потери напряжения).

Поэтому для устранения этого несоответствия допускается:

- повышать для изолированных проводов сечением более 16 мм<sup>2</sup> экономическую плотность тока на 40 %;
- не проверять на экономическую плотность:
  - электрические сети при  $T_M \leq 4000-5000$  ч;
  - все ответвления к отдельным ЭП;
  - осветительные сети промышленных предприятий, жилых и общественных зданий;
  - сети временных сооружений со сроком службы до 5 лет;
  - шины распределительных устройств и ТП.

**Таким образом, в сетях напряжением до 1000 В по экономической плотности тока выбираются только силовые питающие сети (от ТП до ШР или шинопроводов) цехов имеющих  $T_M > 4000-5000$  ч.**

Число часов использования максимума нагрузки  $T_M$ , в общем случае, определяется по графикам нагрузки соответствующего предприятия, и зависит от характера производства и сменностью работы потребителей. Обычно значения  $T_M$  лежат в пределах:

- осветительные нагрузки – 1500-2000 ч;

- односменные предприятия – 1500-2500 ч;
- двухсменные предприятия – 3500-4500 ч;
- трехсменные предприятия – 5000-7000 ч.

#### 4.7.4. Выбор сечений проводников по потере напряжения

Величина подводимого к ЭП напряжения – один из основных показателей качества ЭЭ. При передаче ЭЭ неизбежны отклонения напряжения. Согласно ПУЭ, устройства регулирования должны обеспечивать поддержание напряжения на шинах 3-20 кВ электростанций и подстанций (к которым присоединены распределительные сети):

- не ниже  $105\% \cdot U_{\text{НОМ}}$  в период наибольших нагрузок;
- не выше  $100\% \cdot U_{\text{НОМ}}$  в период наименьших нагрузок.

Отклонение напряжения от номинального должно составлять:

- для силовых сетей не более  $\pm 5\% \cdot U_{\text{НОМ}}$ ;
- для осветительных сетей промышленных предприятий и общественных зданий от  $+5$  до  $-2,5\% \cdot U_{\text{НОМ}}$ ;
- для сетей жилых зданий и наружного освещения не более  $\pm 5\% \cdot U_{\text{НОМ}}$ .

**Отклонение напряжения** – это алгебраическая разность между фактическим напряжением сети и номинальным напряжением на зажимах электроприемника, отнесенная к номинальному напряжению:

$$\pm U\% = \frac{U_{\text{факт}} - U_{\text{ном}}}{U_{\text{ном}}} \cdot 100\% \quad (4.19)$$

Как видно из рисунка 4.25, номинальное напряжение вторичной обмотки трансформатора принято на  $+5\%$  выше номинального напряжения сети  $U_{\text{НОМ}}$  для компенсации потерь в сети. Нормально допустимое отклонение напряжения у наиболее удаленного ЭП должно быть не ниже  $-5\%$ .

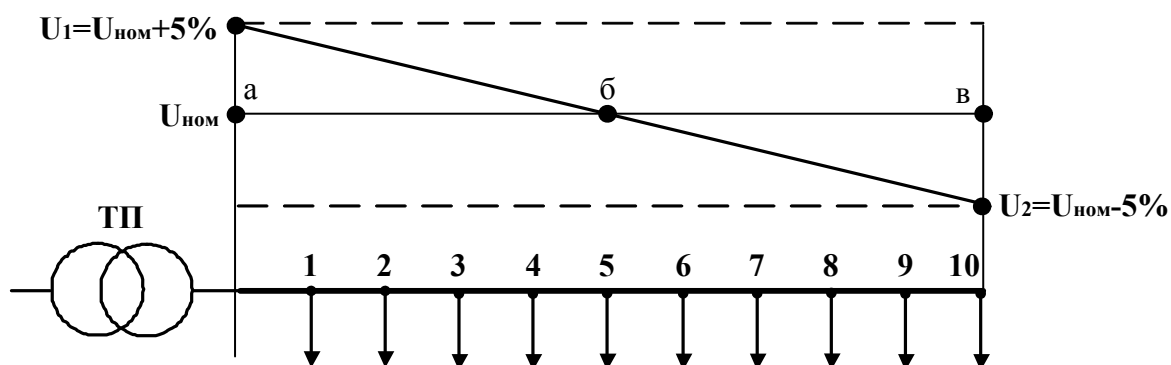


Рисунок 4.25. Схема сети с равномерно распределенной нагрузкой и



график изменения напряжения по длине линии.

ЭП 1-4 получают питание на напряжение выше номинального, а ЭП 6-10 питаются на пониженном напряжении. В точке (б) напряжение сети равно номинальному напряжению электроприемника 5. Общее отклонение напряжения в сети от номинального (от источника питания до наиболее удаленного ЭП) равно:

$$[+5 \% - (-5 \%)] = 10 \%$$

**Потеря напряжения** – это алгебраическая разность напряжений в начале и в конце линии ( $\Delta U$ ):

$$\Delta U = U_1 - U_2 \quad (4.20)$$

или в процентах к номинальному напряжению

$$\Delta U\% = [(U_1 - U_2) / U_{\text{НОМ}}] \cdot 100\% \quad (4.21)$$

**Падение напряжения** – это геометрическая разность векторов напряжений в начале  $\bar{U}_{\phi 1}$  и конце  $\bar{U}_{\phi 2}$  линии (рисунок 4.26):

$$\bar{U}_{\phi 1} - \bar{U}_{\phi 2} = \bar{I} \cdot Z = \bar{I} \cdot (r + jx) \quad (4.22)$$

где:  $Z$ ,  $r$ ,  $x$  – полное, активное и реактивное сопротивление линии, соответственно,

$\bar{I}$  – ток линии.

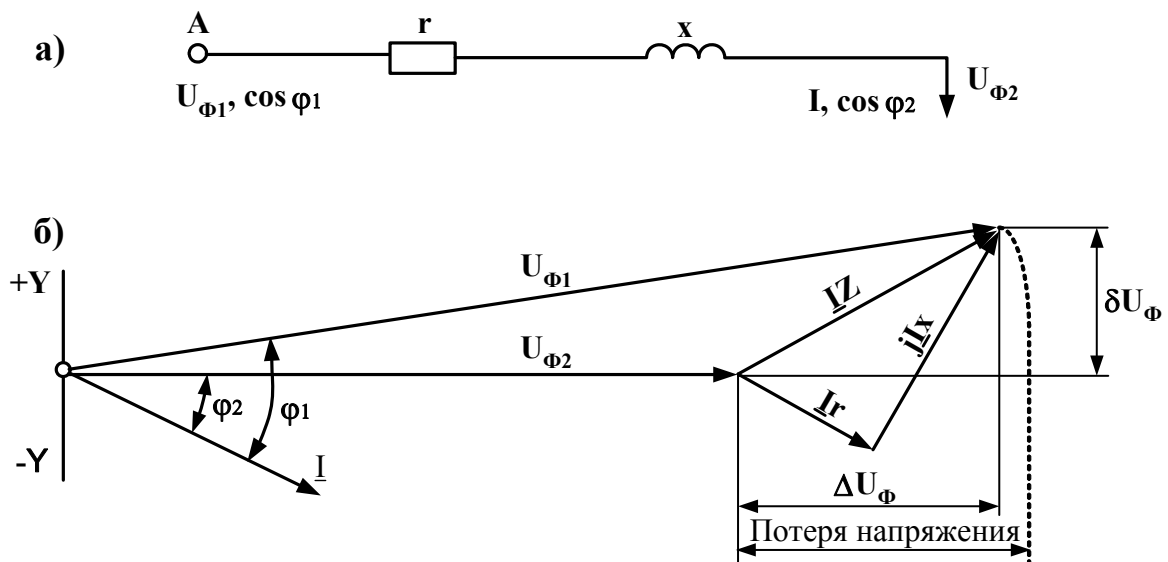


Рисунок 4.26. Схема (а) и векторная диаграмма (б) одной фазы линии с нагрузкой на конце.

На рисунке 4.26 геометрическая разность показана вектором  $\bar{I} \cdot Z$ , и состоит из продольной составляющей ( $\Delta U_\phi$ ) и поперечной составляющей ( $\delta U_\phi$ ), т.е.

$$\bar{I} \cdot Z = \Delta U_\phi + j\delta U_\phi \quad (4.23)$$

Поперечная составляющая падения напряжения  $\delta U_\phi$  учитывается только для сетей с  $U_{\text{НОМ}} \geq 35$  кВ, при  $U_{\text{НОМ}} < 35$  кВ  $\delta U_\phi \ll \Delta U_\phi$  и в расчетах не учитывается.

Продольная составляющая в одной фазе:

$$\Delta U_\phi = I \cdot r \cdot \cos\phi + I \cdot x \cdot \sin\phi \quad (4.24)$$

Ток линии определяется:

$$I = \frac{P}{U_{\text{л}} \cdot \cos\phi} = \frac{Q}{U_{\text{л}} \cdot \sin\phi} \quad (4.25)$$

Таким образом, пренебрегая поперечной составляющей ( $\delta U_\phi$ ) вектора падения напряжения, выражение для потери напряжения будет иметь вид:

$$\Delta U_\phi = \frac{P \cdot r}{U_{\text{л}}} + \frac{Q \cdot \delta}{U_{\text{л}}} = \frac{P \cdot r + Q \cdot \delta}{U_{\text{л}}}, \text{ (В)} \quad (4.26)$$

или в процентах к номинальному напряжению:

$$\Delta U\% = \frac{\Delta U}{U_{\text{л}}} 100\% = \frac{100}{U_{\text{л}}^2} (P \cdot r + Q \cdot \delta), \text{ (\%)} \quad (4.27)$$

Для сети с распределенными нагрузками:

$$\Delta U\% = \frac{100}{U_{\text{л}}^2} \sum_{i=1}^n (P_i \cdot r_i + Q_i \cdot \delta_i) \quad (4.28)$$

где:  $P_i, Q_i$  – расчетные нагрузки участков линии.

Активное и индуктивное сопротивления линии определяются по выражениям:

$$R = R_0 \cdot L; \quad X = X_0 \cdot L \quad (4.29)$$

Удельные активное  $R_0$  и индуктивное  $X_0$  сопротивления определяются по справочным материалам. При отсутствии данных  $R_0$  определяется:

$$R_0 = \frac{1}{\gamma \cdot S}, \text{ (Ом/м)} \quad (4.30)$$

- где:  $S$  – сечение проводника линии ( $\text{мм}^2$ );  
 $\gamma$  – удельная проводимость материала проводника;
- для алюминия  $\gamma = 30 \text{ м}/(\text{Ом}\cdot\text{мм}^2)$ ;
  - для меди  $\gamma = 50 \text{ м}/(\text{Ом}\cdot\text{мм}^2)$ ;
  - для стали  $\gamma = 10 \text{ м}/(\text{Ом}\cdot\text{мм}^2)$ .

При отсутствии справочных данных  $X_0$  можно принимать:

- для воздушных линий  $0,4 \text{ Ом}/\text{км}$ ;
- для кабельных линий  $0,06 \div 0,08 \text{ Ом}/\text{км}$ ;
- для шинопроводов  $0,15 \text{ Ом}/\text{км}$ .

### Потери напряжения в трансформаторах

Потери напряжения в трансформаторах цеховых ТП рассчитываются по выражению:

$$\Delta U_{\text{о}} \% = \beta_{\text{т}} (U_{\text{а}} \cdot \cos \varphi_2 + U_{\text{р}} \cdot \sin \varphi_2) \quad (4.31)$$

где:  $\beta_{\text{т}} = S/S_{\text{н.тр}}$  – коэффициент загрузки трансформатора (отношение фактической загрузки одного трансформатора (расчетной) к номинальной);

$U_{\text{а}} \% = (\Delta P_{\text{к}}/S_{\text{н.тр}}) \cdot 100\%$  – активная составляющая напряжения КЗ трансформатора;

$\Delta P_{\text{к}}$  – потери активной мощности КЗ трансформатора (определяется по справочным данным);

$\Delta U_{\text{д}} \% = \sqrt{U_{\text{е}}^2 \% - U_{\text{д}}^2 \%}$  – реактивная составляющая напряжения КЗ трансформатора;

$U_{\text{к}}, \%$  – напряжение КЗ трансформатора (определяется по справочным данным);

$\cos \varphi_2$  – коэффициент мощности вторичной нагрузки трансформатора, с учетом установок компенсации реактивной мощности.

Отклонение напряжения  $U$  от номинального  $U_{\text{ном}}$  для любой точки сети определяется по выражению:

$$U \% = U_{\text{цп}} \% + \delta U_{\text{т}} \% - \Sigma \Delta U \% \quad (4.32)$$

где:  $U_{\text{цп}}$  – отклонение напряжения в центре питания (источника питания), которое равно  $+5 \%$  в режиме максимальных нагрузок и  $0 \%$  в режиме минимальных нагрузок;

$\delta U_{\text{т}}$  – “добавка” напряжения трансформатора за счет изменения его коэффициента трансформации (с помощью переключения отпаек);

$\Sigma \Delta U$  – сумма потерь напряжения до какой-либо точки цепи, начиная с центра питания (источника питания).

Расчет цеховой сети по условиям допустимой потери напряжения выполняется для цепочки линий от шин ГПП до зажимов одного наиболее удаленного от цеховой ТП или наиболее мощного ЭП для режимов максимальных и минимальных нагрузок, а в случае двухтрансформаторной подстанции – и послеаварийного. По результатам расчетов строятся эпюры отклонений напряжения для указанной цепочки. Если при этом окажется, что фактическое напряжение на зажимах самого удаленного или мощного ЭП больше допустимого, нужно изменить вторичное напряжение трансформатора, за счет переключения отпаек.

#### **4.8. Расчет сетей осветительных установок**

Особенностями осветительных электрических сетей по сравнению с сетями силовых ЭП являются: значительная протяженность и разветвленность, небольшие мощности отдельных ЭП и участков сети, наличие установок рабочего и аварийного освещения.

Для промышленных предприятий характерно два вида освещения: рабочее и аварийное. Рабочее освещение обеспечивает надлежащую освещенность всего помещения и рабочих поверхностей, аварийное продолжение работы или безопасную эвакуацию людей из помещения при аварийном отключении рабочего освещения. Участки осветительной сети от источников питания до групповых щитков освещения называют питающими, а от групповых щитков до светильников – групповыми. Питающие сети выполняются трех- и четырехпроводными, групповые линии в зависимости от протяженности и количества подключаемых электроприемников могут быть двух-, трех- и четырехпроводными. Групповые щитки освещения устанавливаются в центрах электрических нагрузок и в местах, удобных для обслуживания.

Технико-экономическими расчетами установлено, что наибольшая длина трехфазных четырехпроводных групповых линий осветительной сети при напряжении 380/220 В должна быть до 100 м, а двухпроводных – 30-40 м. В каждом конкретном случае это расстояние определяется с учетом рационального размещения групповых осветительных щитков и правильного выбора марки и сечения проводников осветительной сети. Каждая линия, отходящая от РУНН подстанции, должна обеспечивать питание не более пяти групповых щитков освещения.

Схемы осветительных сетей промышленных предприятий разнообразны. Основные требования к построению таких сетей: обеспечение бесперебойности питания всех элементов; обеспечение требуемого уровня освещенности помещения и рабочих мест; удобство и безопасность обслуживания осветительных приборов и аппаратов. Выполнение

этих требований в значительной степени зависит от принятой схемы осветительной сети.

Мощность осветительных ЭП определяется как:

$$P = \gamma \cdot F \quad (4.33)$$

где:  $\gamma$  – удельная плотность осветительной нагрузки, Вт/м<sup>2</sup>;

$F$  – площадь цеха, м<sup>2</sup>.

Осветительные сети чаще всего рассчитываются по допустимой потере напряжения с последующей проверкой на нагрев. При этом учитывается требование ПУЭ: в двухфазных и однофазных линиях осветительной сети сечения фазных и нулевых проводов всегда принимаются одинаковыми; в трехфазных четырехпроводных сетях с лампами накаливания, сечение нулевого провода должно быть не менее 50 % от фазного; в сетях с люминесцентными лампами сечения одинаковы.

## **5. ВНУТРИЗАВОДСКОЕ ЭЛЕКТРОСНАБЖЕНИЕ ПРЕДПРИЯТИЙ**

Это приемная подстанция предприятия, собственная ТЭЦ и комплекс электрических распределительных сетей, расположенные на территории предприятия и осуществляющие распределение и передачу электроэнергии к пунктам питания (РП, ТП) на низшем напряжении приемных подстанций предприятия 6-10 кВ.

### **5.1. Назначение и особенности электрических сетей внутризаводского электроснабжения напряжением выше 1000 В**

Электрические сети выполняются воздушными и кабельными линиями, а также токопроводами.

#### **5.1.1. Воздушные линии**

Воздушная линия – это устройство для передачи энергии по проводам на открытом воздухе, прикрепленным с помощью изоляторов и арматуры к опорам.

**Провода.** По конструкции провода могут быть одно- и многопроволочными. Однопроволочные провода изготавливают сечением 4, 6 и 10 мм<sup>2</sup>; многопроволочные – сечением более 10 мм<sup>2</sup>. Минимальный диаметр проводов устанавливается в зависимости от передаваемой мощности, необходимых запасов прочности, потерь на “корону”. Для ВЛ применяют в основном медные, алюминиевые, сталеалюминиевые и стальные провода.

В воздушных линиях и гибких токопроводах в качестве проводникового материала в основном используют алюминий, обладающий необходимыми для проводникового материала свойствами (удельной проводимостью, необходимой механической прочностью). Для дополнительного повышения механической прочности алюминиевых проводов и химической стойкости в контактных соединениях применяют:

- сталеалюминиевые провода с соотношением сечений стального сердечника и многопроволочного алюминиевого наружного слоя 0,2-0,24;

- алюминиевые провода, покрытые битумными замазками для защиты от коррозии;

- сварные и спрессованные соединения.

По условию механической прочности, согласно ПУЭ, на ВЛ напряжением выше 1000 В могут применяться алюминиевые провода се-

чением не менее  $35 \text{ мм}^2$ , сталеалюминиевые и стальные – не менее  $25 \text{ мм}^2$ . На пересечениях с линиями связи, железно-дорожными линиями, водными пространствами, наземными трубопроводами и канатными дорогами сечение алюминиевых проводов должно быть не менее  $70 \text{ мм}^2$ .

Медные голые провода марки М (многожильные) и МГ (одножильные) имеют высокую проводимость  $\gamma = 53 \text{ м}/(\text{Ом}\cdot\text{мм}^2)$  и большое сопротивление на разрыв  $\sigma = 400 \text{ МПа}$ .

Алюминиевые многопроволочные провода марки А и АКП с  $\gamma = 32 \text{ м}/(\text{Ом}\cdot\text{мм}^2)$  и  $\sigma = 150 \text{ МПа}$  имеют пониженное сопротивление на разрыв.

Сталеалюминиевые провода марки АС, АСКС, АСКП обладают большой механической прочностью, которую создает стальной сердечник, имеющий  $\sigma = 1100\text{-}1200 \text{ МПа}$ , основной токоведущей частью является алюминиевая наружная часть из многопроволочных жил.

На линиях до  $10 \text{ кВ}$  с небольшими нагрузками применяют стальные многопроволочные провода марки ПС, ПМС и однопроволочные провода марки ПСО, имеющие низкую проводимость  $\gamma = 7,5 \text{ м}/(\text{Ом}\cdot\text{мм}^2)$  и большое сопротивление на разрыв  $\sigma = 700 \text{ МПа}$ .

При выборе проводов ЛЭП напряжением  $35 \text{ кВ}$  и выше учитывается возможность возникновения дополнительных потерь в линиях, вызванных появлением “короны”. Это явление обусловлено ионизацией воздуха около проводов, если напряженность электрического поля у поверхности провода превышает электрическую прочность воздуха. По мере повышения напряжения линии местная корона, вызванная неровностями поверхности провода, загрязнениями и заусенцами, переходит в общую корону по всей длине провода.

Наибольшая напряженность поля ( $\text{кВ}/\text{см}$ ) у поверхности проводов, соответствующая появлению общей короны:

$$A_i = 30,3 \cdot m \cdot \delta \cdot \left(1 + \frac{0,3}{\sqrt{r_0 \cdot \delta}}\right) \quad (5.1)$$

где:  $m = 0,82$  – коэффициент негладкости многопроволочного провода;

$r_0$  – радиус провода, см;

$\delta = 1,04\text{-}1,05$  – относительная плотность воздуха.

Согласно ПУЭ, максимальное значение напряженности электрического поля должно составлять не более  $28 \text{ кВ}/\text{см}$ . Поэтому наименьшие диаметры проводов марки АС, обеспечивающие допустимые потери на коронирование, должны составлять, например, для напряжений  $110$  и  $220 \text{ кВ}$  при одном проводе в фазе соответственно  $11,4$  и  $21,6 \text{ мм}$ . В ли-

ниях 330-1150 кВ для уменьшения индуктивного сопротивления и потерь на “корону” применяют расщепленные провода, т.е. подвеска двух и более проводов в каждой фазе линии.

**Изоляторы.** Для ВЛ применяют следующие типы изоляторов:

- 6-10 кВ – штыревые фарфоровые и стеклянные типов ШФ6-А, ШФ10-А, ШФ10-Б, ШСС-10, ШССЛ-10;
- 20-35 кВ – штыревые фарфоровые: ШФ20-А, ШФ20-Б, ШФ35-А, ШФ35-Б, ШФ35-В, СШ-35;
- при напряжении от 35 кВ – подвесные фарфоровые изоляторы: ПФ-6А, ПФ-6Б, ПФ-6В, ПФ-16А, ПФ-20А, а также подвесные стеклянные: ПС-6А, ПС-11, ПС-16А, ПС-16Б и др. (цифры указывают испытательную нагрузку в т.).

Штыревые изоляторы крепятся к опорам на крюках или штырях; на ВЛ 35 кВ и выше в зонах загрязнения должны применяться специальные грязестойкие изоляторы типов: НС-2, НЗ-6. При напряжении 110 кВ и выше должны применяться только подвесные изоляторы на гирляндах.

Гирлянды подвесных изоляторов бывают поддерживающие и натяжные. Поддерживающие гирлянды располагаются вертикально на промежуточных опорах. Натяжные гирлянды размещаются на анкерных опорах почти горизонтально. На отвесных участках ЛЭП применяют сдвоенные трех- и многоцепные гирлянды.

Количество изоляторов в гирлянде зависит от номинального напряжения и требуемого уровня изоляции. На деревянных опорах при напряжении 35 кВ ставят два подвесных изолятора в гирлянде, на металлических опорах – на один-два изолятора более.

На ВЛ выше 220 кВ для защиты гирлянд от повреждений при возникновении дуги КЗ применяются защитные рога и кольца.

**Опоры.** ВЛ прокладывают на деревянных, металлических, железобетонных и комбинированных опорах (рисунок 5.1).

По назначению опоры подразделяются:

- промежуточные – для поддержания проводов на прямых участках линий (80% всех опор).
- анкерные – при переходах через сооружения и преграды и через определенное число пролетов, имеют жесткое закрепление проводов и рассчитываются на аварийный обрыв провода;
- концевые – устанавливаются в начале и конце линии.

Для ВЛ напряжением до 10 кВ применяют деревянные, железобетонные и комбинированные опоры, выполняемые из дерева и железобетона, когда последний используется в качестве пасынка.



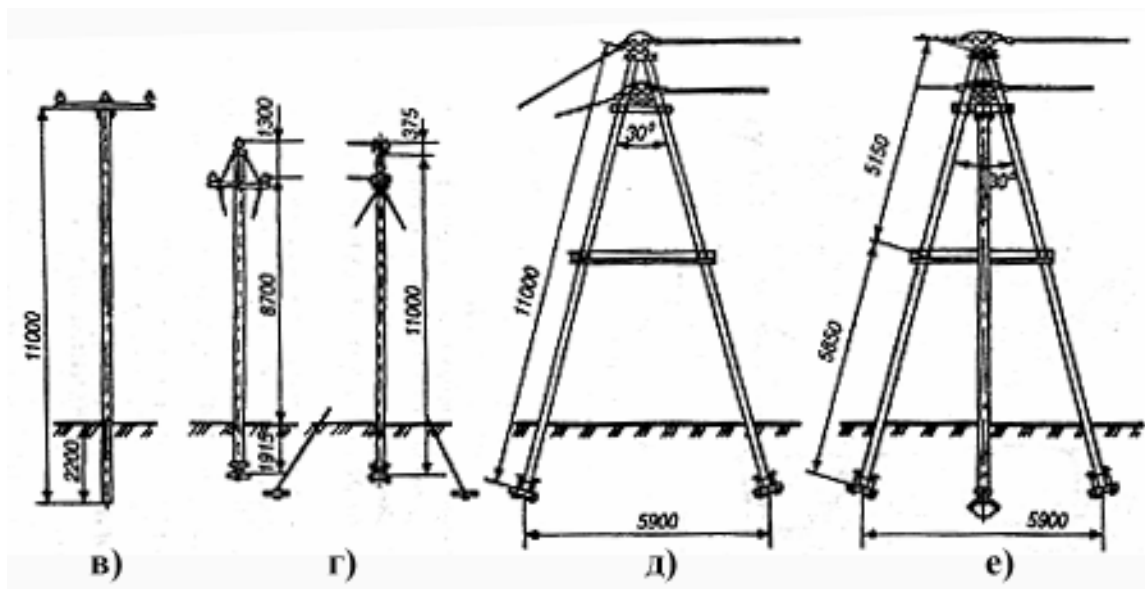
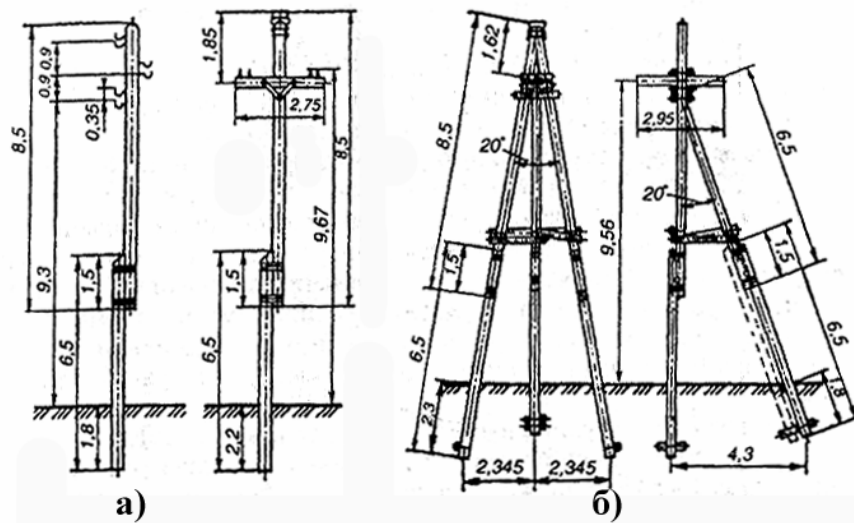


Рисунок 5.1. Опоры воздушных линий 6-10 кВ: деревянные – промежуточные (а) и угловые анкерные (б); железобетонные – промежуточная П-10 (в), анкерные А-10 (г), конечная КА-10 (д), угловая для  $90^0$  (е).

### 5.1.2. Кабельные линии

Как правило, кабельные линии прокладывают в местах, где затруднено строительство ВЛ (населенные пункты, территория предприятия).

Преимущества КЛ:

- защищенность от атмосферных воздействий;
- надежность и безопасность эксплуатации.

Кабель состоит (рисунок 5.2) из токоведущих жил, изоляции и защитных оболочек. Жилы могут быть одно- или многопроволочные из меди или алюминия. Кабели бывают одно-, двух-, трех- и четырехпроводными. Изоляция изготавливается из многослойной пропитанной бумаги, полиэтилена, поливинилхлорида и т.п. Защитные оболочки, препятствующие проникновению влаги, газов и кислот, выполняются свинцовыми, алюминиевыми и хлорвиниловыми. Для механической защиты оболочек на них накладывается стальная и проволочная броня, поверх которой для кабелей, прокладываемых в земле и в воде, кроме того, накладывается защитный джгут из пропитанной кабельной пряжи.

При монтаже КЛ применяют соединительные, ответвительные и концевые кабельные муфты и концевые воронки (рисунок 5.3.).

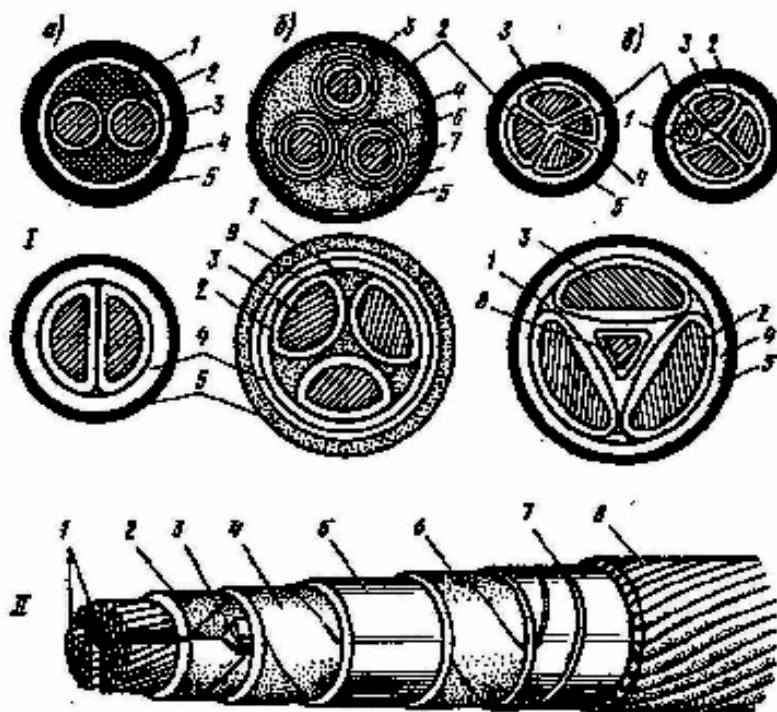


Рисунок 5.2. Конструкции силовых кабелей.

I – сечение силовых кабелей: а) двухжильные кабели с круглыми и сегментными жилами; б) трехжильные кабели с поясной изоляцией и отдельными оболочками; в) четырёхжильные кабели с нулевой жилой, круглой, секторной и треугольной формы; 1 – наполнитель; 2 – изоляция жилы; 3 – токопроводящая жила; 4 – оболочка; 5 – наружный защитный покров; 6 – экран на токопроводящей жиле; 7 – бронепокров; 8 – нулевая жила; 9 – поясная изоляция; II – силовой трехжильный кабель марки ААБ: 1 – токопроводящие жилы; 2, 4 – фазовая и поясная изоляция; 3 – наполнители; 5 – оболочка; 6 – защитный покров оболочки (подушка); 7 – броня из стальных лент; 8 – наружный защитный покров.

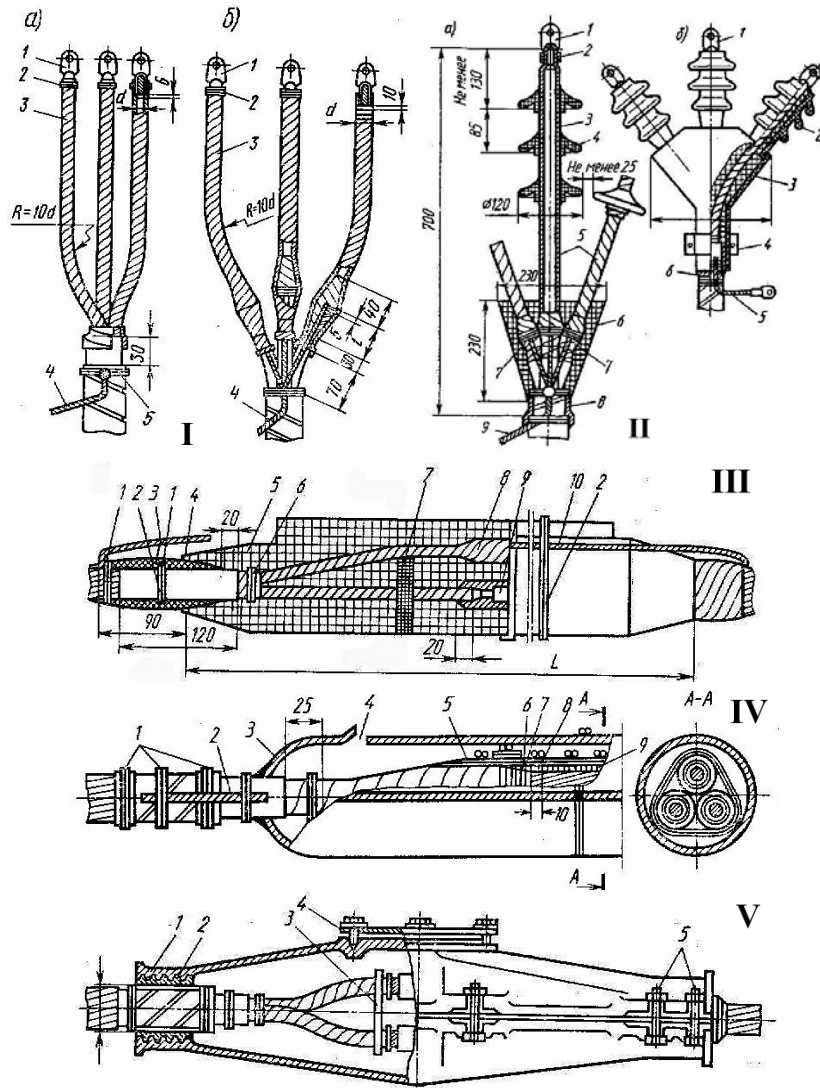


Рисунок 5.3. Кабельные муфты.

I – Концевые эпоксидные заделки кабелей: а) типа КВЭз: 1 – наконечник; 2 – подмотка из х/б ленты с промазкой эпоксидным компаундом; 3 – подмотка липкой лентой ПВХ; 4 – провод заземления; 5 – подмотка с экраном; б) типа ПКВ на напряжение 1-10 кВ: 1 – наконечник; 2 – бандаж из суровых ниток; 3 – подмотка липкой лентой; 4 – провод заземления; 5 – подмотка с экраном; II – Концевые кабельные муфт: а) наружной установки марки ПКНЭ для кабелей с пластмассовой изоляцией на напряжение 10 кВ; б) наружной установки марки КНЭ на напряжение 6-10 кВ; III – эпоксидная соединительная муфта на напряжение 6 и 10 кВ: 1 – место припайки проводника заземления; 2 – бандаж из проволоки; 3 – герметизирующая подмотка; 4 – уплотняющая подмотка; 5 – муфта; 6 – бандаж из суровых ниток; 7 – фиксирующая звездочка; 8 – подмотка соединения жил; 9 – соединение жил; 10 – проводник заземления; 11 – скоба; IV – свинцовая соединительная муфта СС: 1 – бандажи; 2 – провод заземления; 3 – корпус муфты; 4 – заливочное отверстие; 5 – подмотка рулонами; 6 – подмотка роликами шириной 25 мм; 7 – то же, 10 мм; 8 – то же, 5 мм; 9 – соединительная гильза; V – чугунные соединительные муфты марки СЧ: 1 – верхняя полумуфта; 2 – подмотка из смоляной ленты; 3 – фарфоровая фиксирующая форма; 4 – крышка; 5 – стягивающие болты.

Кабели прокладывают в земляных траншеях, туннелях, каналах, блоках, по стенам зданий и сооружений.

**Прокладка кабелей в земляных траншеях** (наиболее простой и недорогой способ). Глубина прокладки не менее 0,7 м. Кабель укладывают на подложку (просеянную землю или песок), накрывают кирпичом или бетонными плитами и засыпают грунтом (рисунок 5.4). При прокладке на меньшей глубине (0,5 м), например, при вводе в здание, кабель должен иметь надежную защиту от механических повреждений, т.е. должен быть заключен в металлическую или асбоцементную трубу.

Расстояние между кабелями, если их несколько не менее 100 мм при напряжения до 10 кВ, включительно, и 500 мм при напряжении более 10 кВ.

Расстояние силовых кабелей, прокладываемых вдоль сооружений должно быть:

- не менее 0,6 м до фундаментов;
- 0,5 м до трубопроводов;
- 2 м до теплопроводов.

В местах пересечения с автодорогами и железными дорогами, кабели заключают в металлические или асбоцементные трубы.

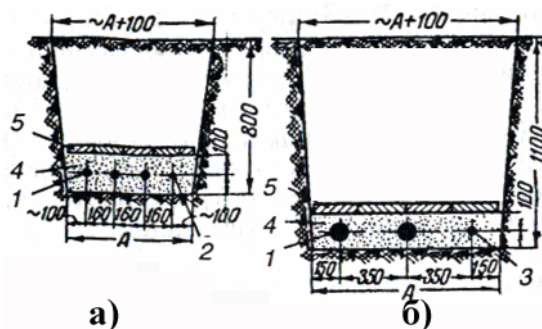


Рисунок 5.4. Прокладка кабелей в траншее.

Разрез траншей на прямолинейном участке для прокладки силовых трехжильных кабелей: а) до 10 кВ, а также для их совместной прокладки с контрольными кабелями; б) до 35 кВ, а также для совместной прокладки с другими кабелями независимо от напряжения. 1 – силовой кабель, 2 – контрольный кабель, 3 – кабели других напряжений или контрольные, 4 – подсыпка из земли, 5 – защита из бетонных плит или кирпича.

**Прокладка кабелей в каналах.** Железобетонные каналы могут быть подземными (450-750 мм заглубление) или полуподземными (выступающими на 150-350 мм) (рисунок 5.5). Число кабелей в каналах может составлять 35 шт.

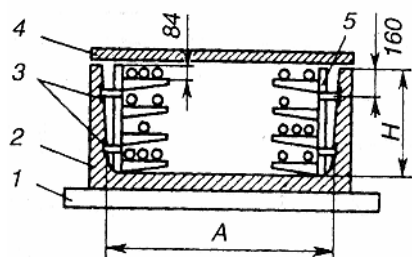


Рисунок 5.5. Прокладка кабелей в каналах из сборных лотковых элементов.  
1 – основание, 2 – лоток, 3 – закладные детали, 4 – перекрытие, 5 – кабельная конструкция.

**Прокладка кабелей в туннелях** является наиболее дорогим способом, поэтому может применяться при числе кабелей 30 и более и при отсутствии возможности сооружения кабельной эстакады открытого или закрытого типа. При этом должны быть предусмотрены противопожарные меры (деление на отсеки с независимой вентиляцией, наличие люков для пожаротушения и т.п.) (рисунок 5.6).

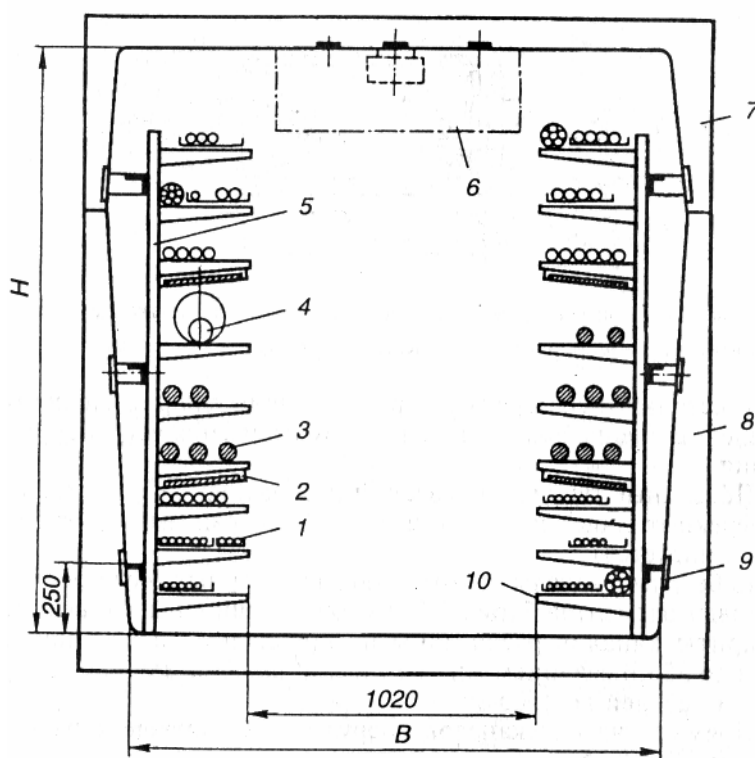


Рисунок 5.6. Прокладка кабелей в туннеле из сборных лотковых элементов.  
1 – контрольные кабели; 2 – огнестойкие перегородки; 3 – силовые кабели; 4 – соединительные муфты; 5 – стойка; кабельные конструкции; 6 – освещение; 7,8 – лотковые элементы; 9 – закладные детали; 10 – полки.

**Прокладка кабелей на эстакадах** применяется на предприятиях с большими концентрированными нагрузками и при наличии в грунте

химических реагентов, блуждающих токов, почвенной коррозии. Способ удобен при монтаже. В эксплуатации обеспечивает малую вероятность механических повреждений.

**Блочная прокладка** обеспечивает хорошую защиту от механических повреждений и облегчает ремонт (рисунок 5.7). Кабельные блоки сооружают из одноканальных гончарных, асбоцементных или бетонных труб. Трубы укладываются в один или несколько рядов в траншею на бетонное основание и скрепляются общим многоканальным бетонным блоком. Для блочной прокладки применяют сборные многоканальные бетонные блоки. В местах соединений и ответвлений кабелей, а так же на прямых участках (более 150 м) для облегчения протяжки кабелей через отверстия блоков устраивают колодцы.

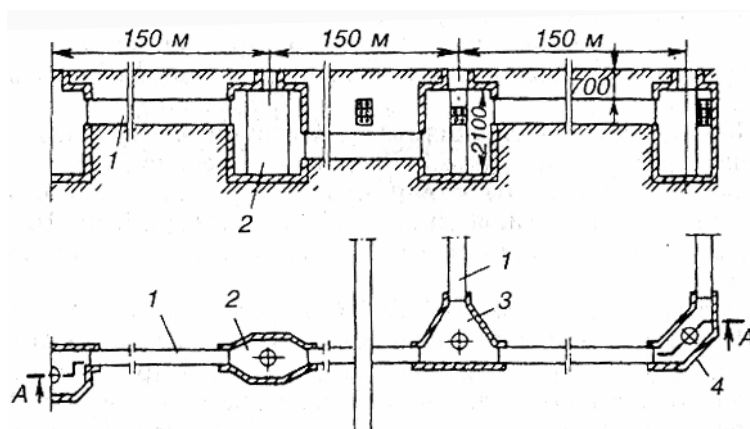


Рисунок 5.7. Блочная кабельная канализация. 1 – выход блоков; 2 – проходные прямые колодцы; 3 – разветвительные; 4 – угловые.

### 5.1.3. Токопроводы 6-35 кВ

Крупные промышленные предприятия черной и цветной металлургии, химии и других производств характеризуются высокой энергоемкостью, в связи с этим при передаче электроэнергии от источников питания (теплоцентраль ТЭЦ или ГПП) до удаленных на 1-3 км основных цехов на этих участках образуются большие потоки мощности. Применение здесь кабельной канализации на напряжении 6-10 кВ громоздко, дорогостояще и привело к внедрению магистральных шинных токопроводов (рисунок 5.8). Для ограничения токов КЗ токопроводы обычно подключают через реакторы.



Рисунок 5.8. Шинные токопроводы.

Открытые токопроводы с жесткой ошиновкой из алюминия используются при напряжении 6-10 кВ (реже при 35 кВ). На ток до 2000 А пакет состоит из плоских шин, на бóльшие токи – из шин швеллерного профиля.

У подвесных токопроводов с жесткими шинами и опорными изоляторами шины расположены по углам равностороннего треугольника.

Гибкие трехфазные токопроводы выполняют на 6-10 кВ, используют для соединения генераторов с трансформаторами и с шинами РУ, а так же в ОРУ ГПП 110 кВ. Каждая фаза выполняется из нескольких голых гибких проводников. Фазы размещаются в горизонтальной плоскости или по углам равностороннего треугольника. Крепятся на подвесных изоляторах.

Закрытые токопроводы выполняются на токи до 20 кА и напряжение до 35 кВ. Преимущества перед открытыми:

- ниже вероятность межфазных замыканий;
- безопасность обслуживания;
- ограниченное место возникновения электродинамических усилий между фазными шинами при КЗ.

Исполнения закрытых токопроводов:

- фазы размещены в одном кожухе, не разделены перегородками;
- в общем кожухе и разделены перегородками;
- каждая фаза в отдельном кожухе из алюминиевого сплава.

Закрытые токопроводы значительно дороже открытых и применяются в основном при блочной схеме “генератор-трансформатор”.

## 5.2. Схемы и основное электрооборудование главных понизительных подстанций

Каждая ГПП промышленных предприятий содержит РУ, содержащие коммутационные аппараты, устройства защиты и автоматики, измерительные приборы, сборные и соединительные шины, вспомогательные устройства.

Для напряжений 35 кВ и выше обычно сооружаются ОРУ с применением для отдельных элементов крупноблочных узлов заводского изготовления. Конструкции ОРУ разработаны и зависят от высшего и низшего напряжений, принятой схемы электрических соединений, наличия на стороне ВН выключателей или заменяющих их короткозамыкателей и отделителей и их размещения по отношению к воздушной ЛЭП и трансформатору.

На ГПП промышленных предприятий РУ напряжением 220-35/10 кВ, как правило, выполняют открытыми и лишь для производств с сильным загрязнением воздуха при отсутствии свободной территории, при очень низких температурах окружающей среды или в случае особых требований выполняются закрытыми – ЗРУ.

Применение ОРУ уменьшает стоимость и сокращает сроки сооружения подстанций. При замене и демонтаже электрооборудования ОРУ по сравнению с закрытыми более маневренны. Однако обслуживание ОРУ несколько сложнее, чем закрытых. Кроме того, для наружной установки требуется более дорогое оборудование, способное выдерживать прямые атмосферные воздействия.

Конструкция ОРУ должна обеспечивать свободный доступ к силовому трансформатору при эксплуатации. При ремонте трансформатора с массой выемной части 10 т и более на подстанции следует предусмотреть установку грузоподъемных устройств для поднятия выемной части из кожуха. Необходимо также обеспечить возможность перевозки трансформатора к месту ремонта.

Соединение трансформатора с РУ низшего напряжения выполняется обычно гибким проводом или токопроводом. При схеме блока “трансформатор-токопровод” токопровод присоединяют непосредственно к выводам трансформатора и тогда РУ низшего напряжения отсутствует.

РУ 6-10 кВ могут выполняются как КРУ и открытые КРУН (наружной установки).

В КРУН аппараты и приборы управления, учета и защиты, чувствительные к низкой температуре, должны иметь колпаки и обогрев,



включаемый при температуре ниже допускаемой для этих аппаратов и приборов.

ГПП средней мощности (35-75 МВт) на 35-220/6-10 кВ (рисунок 5.9) питается от энергосистемы по двум радиальным воздушным линиям ВЛ1 и ВЛ2. Силовые трансформаторы Т1 и Т2 подключаются к линиям только через разъединители РЛНД.

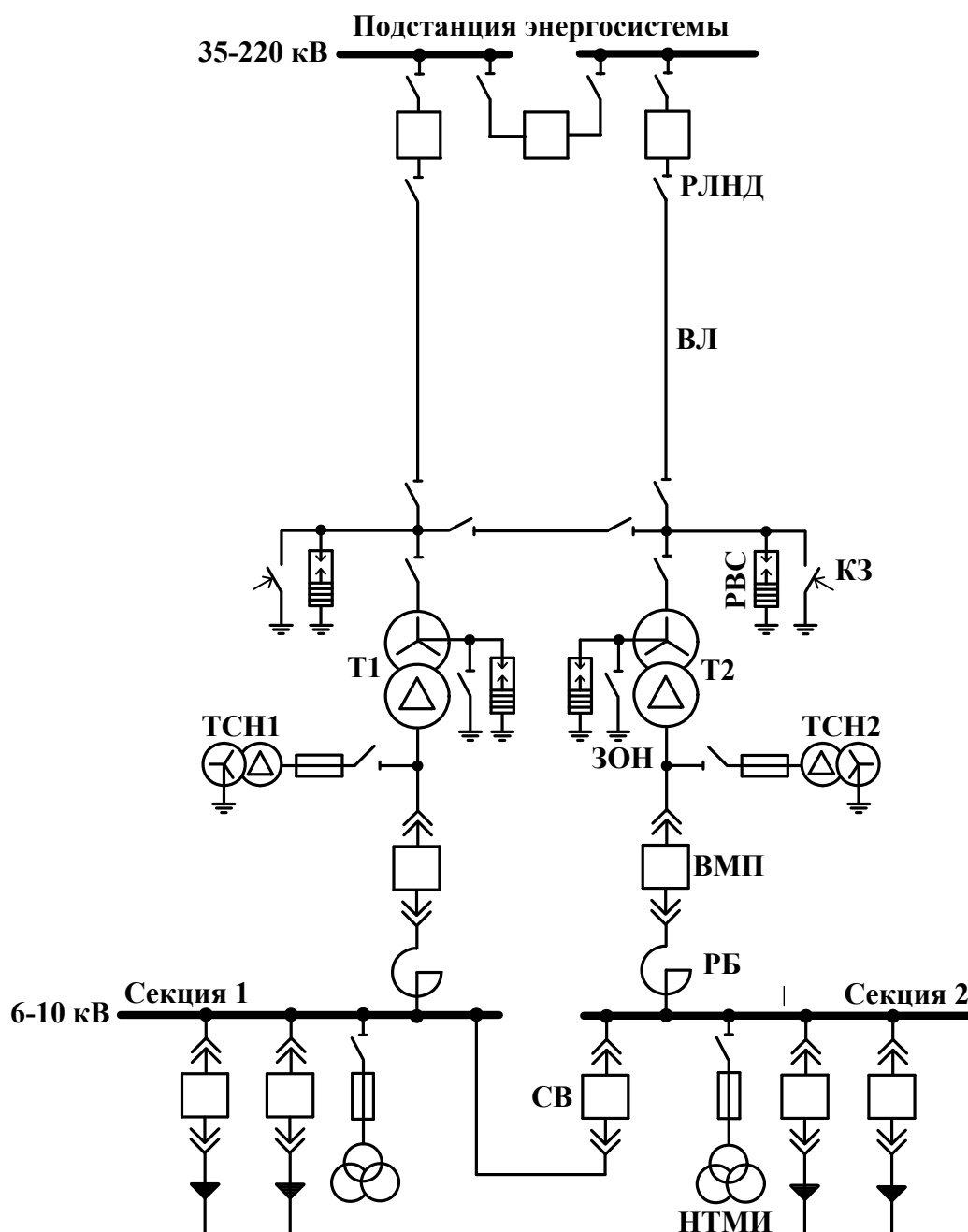


Рисунок 5.9. Схема ГПП 35-220 кВ с одной секционированной системой шин на стороне напряжения 6-10 кВ.

Разъединители (Р) используются для разъединения и переключения участка цепи находящегося под напряжением выше 1000 В. Разъединитель создает видимый разрыв электрической цепи, который требуется для техники безопасности. Разъединитель не имеет камеры для гашения дуги, и не предназначен для коммутации рабочих токов. Разъединитель снабжается специальной блокировкой, которая обеспечивает операции с разъединителем только в том случае, если выключатель отключен. Включение и отключение разъединителя, производится либо в ручную с помощью оперативной штанги, либо с помощью ручных приводов.

Двухобмоточные трансформаторы ГПП имеют схему соединения обмоток  $Y/\Delta-11$  или  $Y_0/\Delta-11$ . Переемычка “мостик” на стороне 35-220 кВ позволяют подключать любой трансформатор к любой линии при выходе из работы другого трансформатора или линии. На вводах к трансформаторам устанавливают короткозамыкатели (КЗ):

- в одной фазе – в сетях с глухозаземленной нейтралью;
- в двух фазах – в сетях с изолированной нейтралью.

Короткозамыкатели – это аппараты, предназначенные для искусственного создания короткого замыкания, когда ток при повреждениях в трансформаторе может оказаться недостаточным для срабатывания релейной защиты. Короткозамыкатели применяют на подстанциях без выключателей на стороне 35-220 кВ. Они предназначены для наружной установки.

Включение нейтрали трансформатора на землю осуществляется однополюсным заземлителем типа ЗОН. Для защиты изоляции трансформаторов от перенапряжений в период работы с разземленной нейтралью устанавливаются разрядники в нейтрали. Разрядники на вводе 35-220 кВ во всех фазах служат для защиты от набегающих по линии волн перенапряжений. Силовые трансформаторы подключаются к сборным шинам вторичного напряжения 6-10 кВ через масляные выключатели ВМП и разъединители. Для ограничения токов КЗ в сети 6-10 кВ между выключателем и разъединителем ввода включают бетонный реактор.

В зависимости от мощности трансформаторов ГПП используют различные схемы подключения их вводов к сборным шинам РУ 6-10 кВ (рисунок 5.10). Схему на рисунке 5.10-а применяют при установке трансформаторов мощностью до 25 МВА. При большей мощности трансформаторов требуются мероприятия по ограничению токов КЗ. При мощности трансформаторов 40 МВА применяют схемы, показанные на рисунке 5.10-б) и в), а при мощности трансформатора 63 МВА рекомендуются схемы г) и д). Если мощность трансформатора достигает 80 МВА, то рекомендуются схемы е), ж) и з).

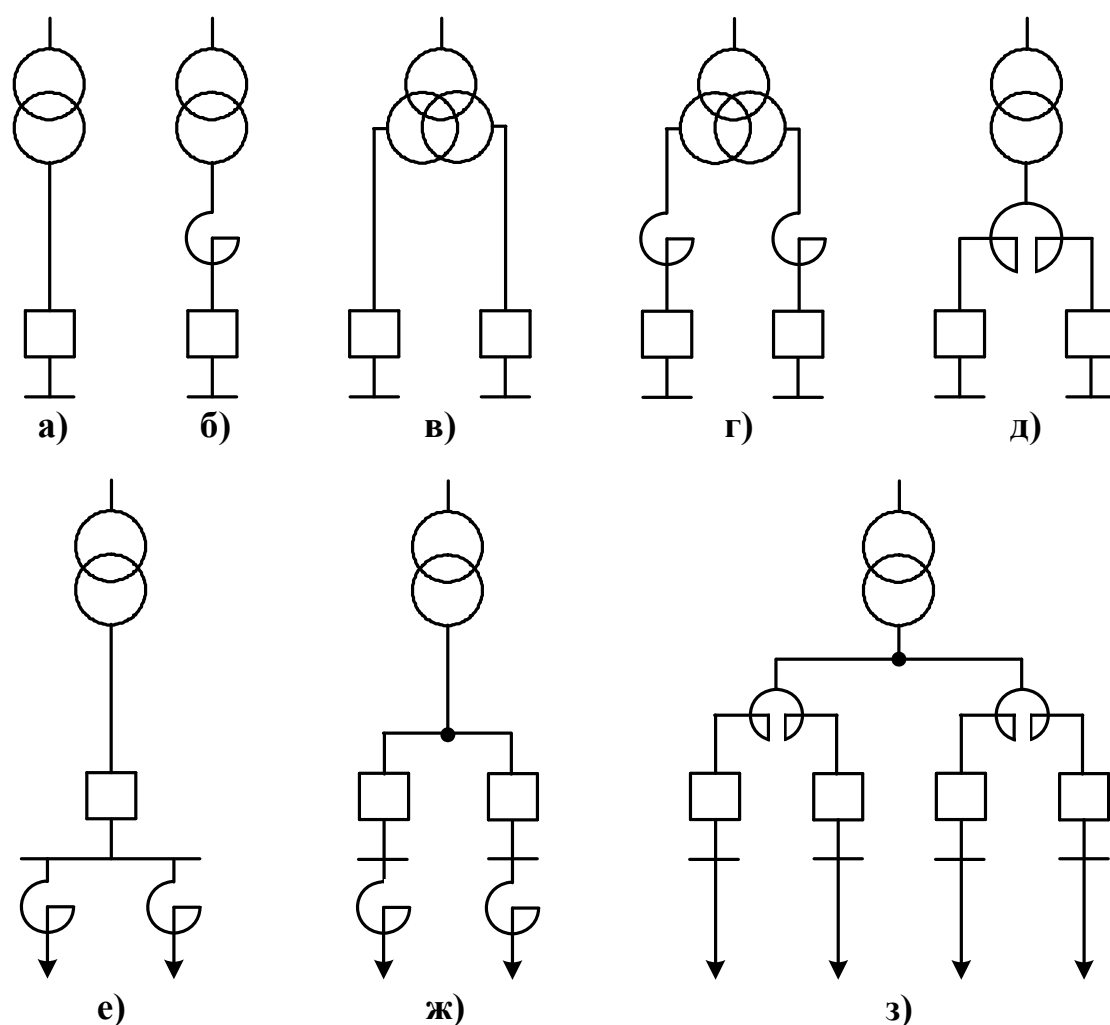


Рисунок 5.10. Схемы ввода силовых трансформаторов на напряжение 35-220 кВ: а) до 25 МВА; б), в) 40 МВА; г), д) 63 МВА; е) ж); з) 80 МВА.

К вводам 6-10 кВ подключают трансформаторы собственных нужд (ТСН). Сборные шины 6-10 кВ РУ ГПП секционируют масляным выключателем, который обеспечивает:

- отключение только одной секции шин, при ремонте. Все остальные ЭП питаются от второй секции;
- автоматическое включение резерва при внезапном исчезновении напряжения на одной секции, например при отключении одной из питающих линий.

Секционный выключатель (СВ) выбирается по нагрузке одной секции шин. Вводной выключатель трансформатора – по нагрузке двух секций в послеаварийном режиме ГПП. Для ограничения токов КЗ секционный выключатель нормально отключен.

На рисунке 5.11 приведена схема ГПП предприятия получающего электроэнергию по отпайкам от двух магистральных линий. В этом случае необходимы отделители (ОД) для отключения поврежденного трансформатора ГПП от магистрали. Их отключение происходит автоматически в бестоковую паузу между отключением головного выключателя магистрали, после включения короткозамыкателя КЗ и моментом повторного включения головного выключателя под действием автоматического повторного включения.

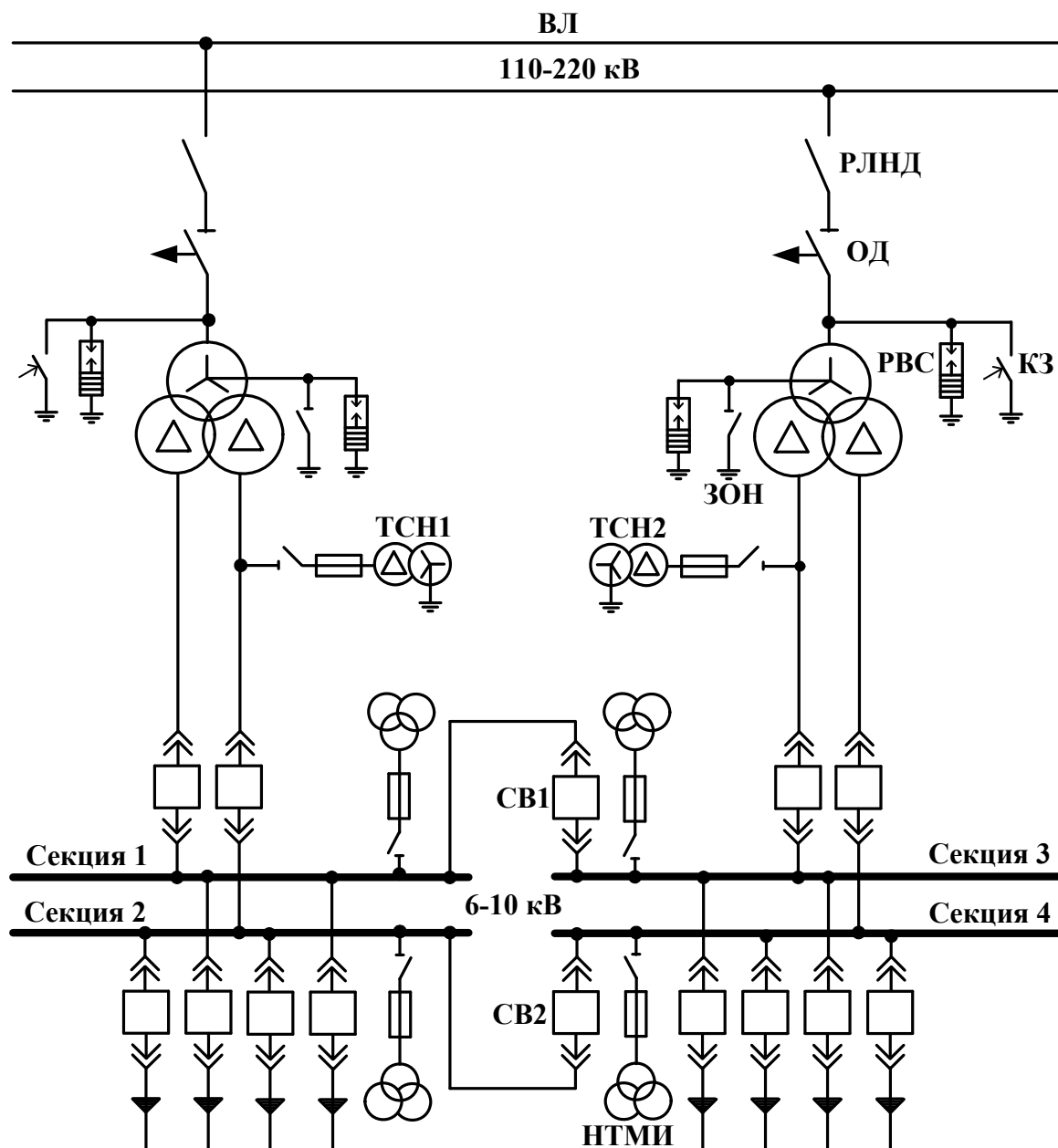


Рисунок 5.11. Схема ГПП 110-220 кВ с четырьмя секциями сборных шин напряжением 6-10 кВ.

Трансформаторы 25 МВА и более имеют расщепленную вторичную обмотку, как средство ограничения токов КЗ в электрической сети предприятия. Каждая вторичная обмотка трансформаторов подключается к разным секциям шин 6-10 кВ. При выходе из строя одного трансформатора вся нагрузка автоматически переводится на второй, включением секционных выключателей СВ1 и СВ2 под действием автоматического включения резерва.

В РУ таких ГПП установлены ячейки КРУ с выкатными масляными выключателями, которые имеют втычные контакты выполняющие роль разъединителя.

Конденсаторные батареи и измерительные трансформаторы напряжения предусматриваются на каждой секции шин. Если передаваемая от одной секции мощность  $\geq 25$  кВА, а потребители расположены по одной трассе, то применяют магистральную схемы питания с шинами и гибкими токопроводами напряжением 6-10 кВ, выполняющими роль сборных шин и распределительных линий.

Кроме того, используются и другие схемы ГПП:

- для открытых ГПП 35-110 кВ без нагрузок I категории с трансформаторами до 6,3 МВА применяют схему с разъединителями и стреляющими предохранителями 35-110 кВ на вводе ВН (без выключателей или отделителей с короткозамыкателями на первичном напряжении);
- при расположении ГПП на небольшом расстоянии от районных подстанций или электростанции (несколько км) на вводе 35-220 кВ к силовым трансформаторам устанавливают только разъединители. Функции защиты и отключения трансформатора или линии, передаются головному выключателю питающей линии;
- в зонах повышенной загрязненности применяют самые простые схемы коммутации с минимумом аппаратуры и изоляции наружной установки:
  - кабельный ввод линии в бак трансформатора;
  - защита на головном выключателе;
  - закрытые РУ на 35-110 кВ и 6-10 кВ.

Разработаны закрытые подстанции без выключателей высшего напряжения с установкой трансформаторов мощностью 2x25 и 2x40 МВА.

Комплектные трансформаторные подстанции КТП-110/6-20 с короткозамыкателями и отделителями на высшем напряжении представляют из себя ОРУ напряжением 110 кВ и комплектуются короткозамыкателями, отделителями, разъединителями и трансформаторами типов: ТМН-2500/110, ТМН-6300/110 и КРУН из шкафов серии К-ХИП.

Подстанции КТП-35/6-10 кВ выполняются с одним или двумя трансформаторами. По типу аппарата на стороне высокого напряжения, они делятся на: со стреляющими предохранителями; с короткозамыкателями и отделителями; с масляными выключателями.

Выпускаются и передвижные КТП 35/6-10 кВ, в частности, на 4000 кВА в блочном исполнении для районов Западной Сибири.

### 5.3. Картограмма нагрузок

Для определения местоположения ГПП при проектировании системы ЭС на генплан предприятия наносится картограмма нагрузок, которая представляет собой размещенные на генплане окружности, площади которых, в определенном масштабе  $m$ , равны расчетным нагрузкам цехов.

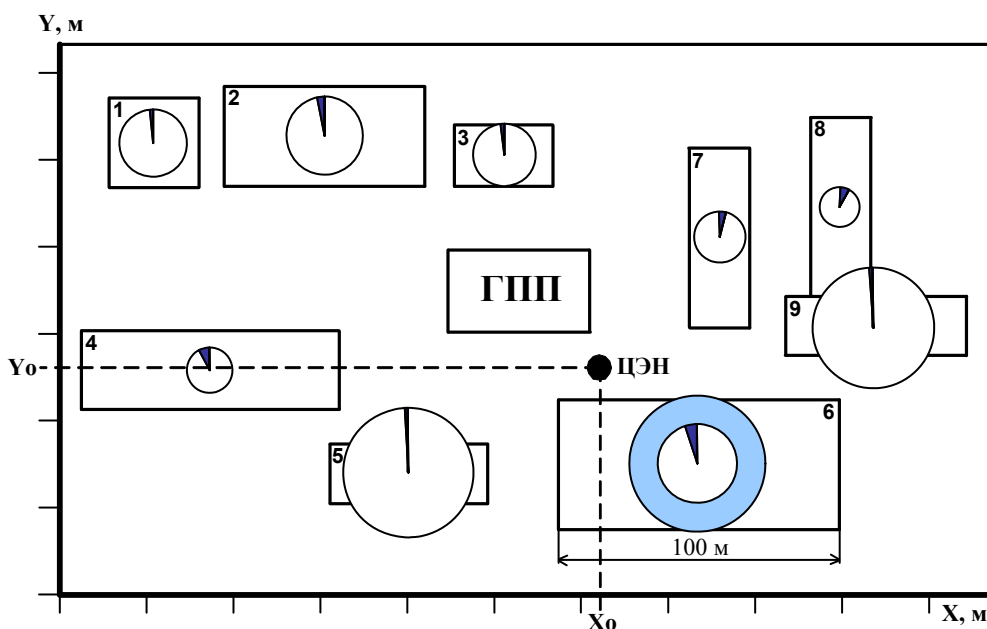


Рисунок 5.12. Картограмма электрических нагрузок.

Центр нагрузки является символическим центром потребления ЭЭ предприятия. ГПП следует располагать как можно ближе к центру электрических нагрузок (ЦЭН), так как это позволяет приблизить высокое напряжение к центру потребления ЭЭ и сократить протяженность распределительных сетей (6-10 кВ) завода, тем самым уменьшить потери электроэнергии.

Для построения картограммы нагрузок завода определяются радиусы окружностей для каждого цеха.

$$D_i = \pi \cdot m \cdot R_i^2; \quad R_i^2 = \sqrt{\frac{D_i}{\pi \cdot m}} \quad (5.2)$$

где:  $m$  – масштаб, кВт/мм<sup>2</sup>.

$$\alpha = \frac{360 \cdot D_{D\dot{i}}}{D_D + D_{D\dot{i}}} \quad (5.3)$$

Имея картограмму нагрузок цехов (рисунок 5.12) и координаты  $x_i$  и  $y_i$  положения их центров на генплане, можно определить координаты ЦЭН по выражениям:

$$\tilde{O}_i = \frac{\sum_{i=1}^n P_i \cdot X_i}{\sum_{i=1}^n P_i}; \quad Y_i = \frac{\sum_{i=1}^n P_i \cdot Y_i}{\sum_{i=1}^n P_i} \quad (5.3)$$

Местоположение ГПП уточняют с учетом всех ограничений по прокладке электрических сетей и ограниченности территории и при этом сравнивают приведенные затраты на их сооружение при различном местоположении подстанции.

## 6. КОМПЕНСАЦИЯ РЕАКТИВНОЙ МОЩНОСТИ

Компенсация реактивной мощности, или повышение коэффициента мощности электроустановок промышленных предприятий является частью общей проблемы повышения КПД работы системы электроснабжения и улучшения качества отпускаемой потребителю ЭЭ. Повышение коэффициента мощности на 0,01 в масштабе страны дает возможность дополнительного полезного отпуска электроэнергии в 500 млн. кВт·ч в год.

Потребители ЭЭ, например асинхронные двигатели, для нормальной работы нуждаются как в активной, так и в реактивной мощностях, которые вырабатываются, как правило, синхронными генераторами и передаются по системе электроснабжения трехфазного переменного тока от электростанции к потребителям.

В процессе передачи потребителям активной и реактивной мощностей в проводниках системы электроснабжения создаются потери активной мощности:

$$\Delta D = 3 \cdot I^2 \cdot R = \frac{S^2}{U^2} R = \frac{P^2 + Q^2}{U^2} R = \frac{P^2}{U^2} R + \frac{Q^2}{U^2} R = \Delta D_A + \Delta D_P \quad (6.1)$$

где  $\Delta P_A$  и  $\Delta P_P$  – потери на передачу активной и реактивной мощностей.

Учитывая, что коэффициент мощности

$$\cos \varphi = P / S = \frac{P}{\sqrt{P^2 + Q^2}} \quad (6.2)$$

определяем:

$$P^2 + Q^2 = \frac{D^2}{\cos^2 \varphi} \quad (6.3)$$

Подставляя значение (6.3) в (6.1), находим

$$\Delta D = D_A + \Delta D_P = \frac{D^2 \cdot R}{U^2 \cdot \cos^2 \varphi} \quad (6.4)$$

Следовательно, потери активной мощности обратно пропорциональны **квадрату** коэффициента мощности. Этим подтверждается значение величины коэффициента мощности при передаче ЭЭ от источников питания к потребителям.

Из (6.1) следует, что при снижении передаваемой реактивной мощности  $Q$  потеря активной мощности в сети снижается от величины  $\Delta P_1$



до величины  $\Delta P_2$ , что достигается применением компенсирующих устройств (таблица 6.1). Получаемое при этом удельное снижение потерь активной мощности  $\Delta P = \Delta P_1 - \Delta P_2$  (кВт) по отношению к передаваемой реактивной мощности  $Q$  (кВАр) называется **коэффициентом снижения потерь** или экономическим эквивалентом  $K_{ЭК}$ . Последний составляет 0,02-0,12 кВт/кВАр и зависит от  $\cos\varphi$ , схемы электроснабжения предприятия и его удаленности от источника питания.

Таблица 6.1. Устройства компенсации реактивной мощности.

Компенсирующее устройство	Удельные потери, кВт/кВАр
Статические конденсаторы напряжением: 0,22-0,5 кВ	0,004
3-10кВ	0,003
Синхронные компенсаторы мощностью 7,5-1,5 МВА	0,027-0,023
Синхронные генераторы и синхронные двигатели мощностью 500-5000 кВА, используемые в качестве компенсаторов	0,05-0,10
То же мощностью меньше 500 кВА, тихоходные	0,10-0,15
Синхронные генераторы, используемые в качестве компенсаторов без расцепления с первичным двигателем	0,25-0,30

Реактивная мощность, потребляемая промышленными предприятиями, распределяется между отдельными видами ЭП следующим образом: 65-70% приходится на асинхронные двигатели, 20-25% – на трансформаторы и около 10% – на воздушные электрические сети и другие электроприемники (люминесцентные лампы, реакторы, индуктивные приборы и т. п.).

Увеличение потребления реактивной мощности электроустановкой вызывает рост тока в проводниках любого звена системы электроснабжения и снижение величины коэффициента мощности электроустановки.

Повышение коэффициента мощности электроустановки зависит от снижения потребления реактивной мощности. При снижении потребления реактивной мощности  $Q$  до значения  $(Q - Q_k)$ , где  $Q_k$  – мощность компенсирующего устройства, значение угла  $\varphi_1$  также уменьшается до  $\varphi_2$  (рисунок 6.1), а следовательно, коэффициент мощности увеличивается с  $\cos \varphi_1$  до  $\cos \varphi_2$ .

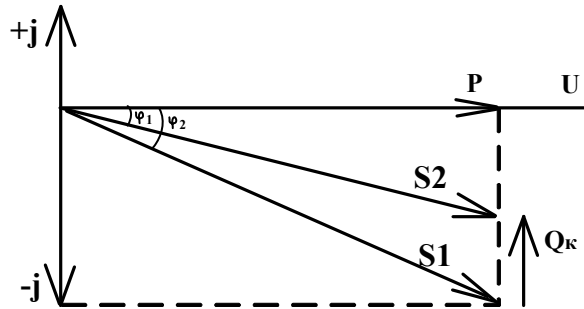


Рисунок 6.1. Диаграмма работы компенсирующего устройства.

Применение устройств, компенсирующих реактивную мощность, несколько удорожает эксплуатацию электрических установок. Кроме того, в них создаются некоторые дополнительные потери активной мощности  $\Delta P_K$ , которые, однако, значительно меньше потерь активной мощности  $\Delta P$ .

Повышение коэффициента мощности, или уменьшение потребления реактивной мощности элементами системы электроснабжения, снижает потери активной мощности и повышает напряжение. На тех участках, где потребление реактивной мощности элементами системы электроснабжения увеличивается, потери активной мощности тоже увеличиваются, а напряжение снижается. На тех участках, где потребление реактивной мощности уменьшается, увеличивается, кроме того, пропускная способность элементов системы электроснабжения, а при проектировании новых линий создается возможность применения проводов меньших сечений при передаче той же активной мощности.

Дополнительные потери активной мощности в компенсирующих устройствах  $\Delta P_K$  характеризуют экономичность выработки реактивной мощности и целесообразность их установки. Эти дополнительные потери активной мощности для различных компенсирующих устройств различны и могут быть охарактеризованы удельной потерей активной мощности на компенсацию.

Любой элемент электрической сети, в которой ток опережает напряжение, является генератором реактивной мощности. Поэтому кроме синхронных машин (генераторов и двигателей), работающих с перевозбуждением, источниками реактивной мощности (ИРМ) являются также и линии электропередачи (воздушные и кабельные).

Кабельные линии на 10 кВ сечением 70-150 мм<sup>2</sup> обладают реактивной емкостной мощностью 10-15 кВАр/км, а воздушные двухцепные ЛЭП на 110 кВ с проводами АС-150, подвешенными на расстоянии между ними 3-5 м, мощностью 3,6-3,8 МВАр/100 км. Указанные реактивные емкостные мощности должны учитываться при расчетах линий выше 1000 В.

**Значения коэффициента мощности.** Текущий коэффициент мощности в каждый момент времени

$$\cos \varphi_i = P_i / S_i = \frac{P_i}{\sqrt{P_i^2 + Q_i^2}} \quad (6.5)$$

где  $P_i$ ,  $S_i$  и  $Q_i$  – соответственно активная, полная и реактивная мощности в момент времени  $t_i$ , кВт, кВА и кВАр.

Активные и реактивные мощности предприятий изменяются не только в течение длительных промежутков времени (суток, месяца), но и в течение одной производственной смены.

Значение коэффициента мощности в момент времени  $t_i$  наиболее точно определяется по фазометру. При отсутствии фазометра  $\cos \varphi$  определяется одним из следующих способов:

1) двумя трехфазными ваттметрами или одним варметром с переключателем измеряются в некоторый момент времени  $P$  и  $Q$  и определяется значение  $\operatorname{tg} \varphi_i = Q/P$ , затем по  $\operatorname{tg} \varphi_i$  находится в таблицах соответствующий ему  $\cos \varphi_i$ ;

2) двумя ваттметрами измеряется активная мощность  $P_1$  и  $P_2$  и определяется

$$\operatorname{tg} \varphi_i = \frac{P_2 - P_1}{\sqrt{3} \cdot P_2 + P_1} \quad (6.6)$$

где  $P_1$  и  $P_2$  – показания ваттметра для фаз А и С соответственно;

3) амперметром, вольтметром и трехфазным ваттметром измеряются ток, напряжение и активная мощность. Затем находят

$$\cos \varphi_i = \frac{P}{\sqrt{3} \cdot U \cdot I} \quad (6.7)$$

где  $I$ ,  $U$  и  $P$  – соответственно действующие значения тока, напряжения и мощности, определяемые по приборам, А, кВ, кВт.

Средневзвешенный коэффициент мощности  $\cos \varphi_{\text{срв}}$  определяют по показаниям счетчиков активной  $W_a$  и реактивной  $W_D$  энергии за определенный промежуток времени для действующих предприятий:

$$\operatorname{tg} \varphi_{\text{н.д.а}} = \frac{W_D}{W_A} \quad (6.8)$$

$$\cos \varphi_{\text{н.д.а}} = \sqrt{1 + \left(\frac{W_D}{W_A}\right)^2} \quad (6.9)$$

## **6.1. Средства компенсации реактивной мощности**

Мероприятия, проводимые по компенсации реактивной мощности эксплуатируемых или проектируемых электроустановок потребителей, могут быть разделены на следующие три группы: не требующие применения компенсирующих устройств; связанные с применением компенсирующих устройств; допускаемые в виде исключения.

Последние два мероприятия должны обосновываться технико-экономическими расчетами и применяться при согласовании с энергосистемой.

### **Мероприятия, не требующие применения компенсирующих устройств:**

1) упорядочение технологического процесса, ведущее к улучшению энергетического режима оборудования, а следовательно, и к повышению коэффициента мощности;

2) переключение статорных обмоток асинхронных двигателей напряжением до 1000 В с треугольника на звезду, если их нагрузка составляет менее 40 %;

3) устранение режима работы асинхронных двигателей без нагрузки (холостого хода) путем установки ограничителей холостого хода;

4) замена, перестановка и отключение трансформаторов, загружаемых в среднем менее чем на 30 % от их номинальной мощности;

5) замена малозагруженных двигателей меньшей мощности при условии, что изъятие избыточной мощности влечет за собой уменьшение суммарных потерь активной энергии в энергосистеме и двигателе;

6) замена асинхронных двигателей синхронными двигателями той же мощности, где это возможно по технико-экономическим соображениям;

7) применение синхронных двигателей для всех новых установок электропривода, где это приемлемо по технико-экономическим соображениям.

### **Мероприятия, связанные с применением компенсирующих устройств:**

1) установка статических конденсаторов;

2) использование синхронных двигателей в качестве компенсаторов.

### **Мероприятия по повышению коэффициента мощности, допускаемые в виде исключения:**

1) использование имеющихся на предприятиях синхронных генераторов в качестве синхронных компенсаторов;

2) синхронизация асинхронных двигателей, причем она допускается при нагрузке на валу не выше 70 % от номинальной мощности и соответствующем ТЭО.

При питании постоянным током фазный ротор втягивается в синхронизм и может работать с опережающим коэффициентом мощности, приобретая свойства, сходные со свойствами синхронного двигателя, но со значительно меньшей перегрузочной способностью.

Синхронизацию асинхронных двигателей с фазным ротором применяют только для двигателей, уже находящихся в эксплуатации.

**Особенности некоторых компенсирующих устройств.** По сравнению с асинхронными синхронные двигатели имеют следующие преимущества:

а) возможность использования в качестве компенсирующих устройств при сравнительно небольших дополнительных первоначальных затратах, поскольку при работе с опережающим коэффициентом мощности полная мощность синхронного двигателя  $S_{\text{ном.сн}}$ , определяющая его стоимость, растет в гораздо меньшей степени, чем его компенсирующая способность:

Номинальный коэффициент $\cos\varphi$ ....	1,0	0,9	0,85	0,8
Полная мощность $S_{\text{ном.сн}}$ , % .....	0	11	17	25
Компенсирующая способность ( $Q_{\text{дв.сн}}/P_{\text{ном.сн}}$ ) 100% .....	0	48	62	75

б) экономичность изготовления на небольшое число оборотов; при этом отпадает необходимость в промежуточных передачах между двигателем и рабочей машиной;

в) меньшую зависимость вращающего момента от колебаний напряжения: у синхронного двигателя момент пропорционален напряжению в первой степени, а у асинхронного – во второй степени;

г) более высокую производительность рабочего агрегата при синхронном электроприводе, поскольку скорость двигателя не зависит от нагрузки;

д) меньшие потери активной мощности, так как КПД синхронных двигателей выше, чем КПД асинхронных двигателей.

Компенсирующая способность двигателя определяется нагрузкой на его валу, напряжением, подведенным к зажимам двигателя, и током возбуждения. С уменьшением тока возбуждения ниже номинального компенсирующая способность двигателя снижается.

Обычно в практических условиях нагрузка синхронных двигателей на валу составляет 50-100% от номинальной. При такой нагрузке, а также при регулировании напряжения, подводимого к электродвигателю, можно использовать электроприводы с синхронными двигателями в ка-

честве компенсаторов реактивной мощности при работе их с опережающим коэффициентом мощности. Например, для электродвигателя типа СДН-18-24-40 ( $P_{\text{ном.с}} = 615$  кВт,  $n=150$  об/мин) при коэффициенте нагрузки  $k_n = 0,8$  и  $U_{\text{ном}} = 6$  кВ компенсирующая способность составляла 1,27; при  $U=0,95U_{\text{ном}}$  компенсирующая способность увеличивалась до 1,40, а при  $k_n = 0,7$  она повысилась до 1,45.

Синхронный двигатель, работающий в режиме холостого хода, т.е. без механической нагрузки на валу, представляет собой **синхронный компенсатор**. Это позволяет изготавливать специальные синхронные компенсаторы с меньшим воздушным зазором и облегченным валом по сравнению с обычными синхронными двигателями.

При перевозбуждении синхронный компенсатор генерирует опережающую реактивную мощность, а при недо возбуждении потребляет отстающую реактивную мощность. Это свойство синхронных компенсаторов используется для регулирования реактивной мощности и повышения коэффициента мощности и для регулирования напряжения в электрических сетях.

Преимущества синхронных компенсаторов: плавное и автоматическое регулирование реактивной мощности и напряжения в большом диапазоне, что обеспечивает увеличение статической и динамической устойчивости в энергетической системе, а также высокая надежность ее работы.

Недостатки синхронных компенсаторов: относительно высокая стоимость, а следовательно, и высокие удельные капитальные затраты на компенсацию; удельный расход активной мощности на компенсацию (0,027 кВт/кВАр), что значительно больше по сравнению со статическими конденсаторами (0,003 кВт/кВАр); большая занимаемая производственная площадь и шум, производимый при работе.

Указанные особенности синхронных компенсаторов, а также возможность их пуска от источников питания большой мощности ограничивают их применение только на подстанциях энергетических систем.

**Статические конденсаторы** изготавливают из определенного числа секций, которые в зависимости от рабочего напряжения и расчетной величины реактивной мощности соединяют между собой параллельно, последовательно или параллельно-последовательно.

Компенсацию реактивной мощности электроустановок промышленных предприятий осуществляют с помощью статических конденсаторов, включаемых обычно параллельно ЭП (поперечная компенсация). В отдельных случаях при резкопеременной нагрузке сетей, например при питании дуговых печей, сварочных установок и др., может оказать-

ся целесообразным последовательное включение конденсаторов (продольная компенсация).

Размещение конденсаторов в сетях напряжением до 1000 В и выше должно удовлетворять условию наибольшего снижения потерь активной мощности от реактивных нагрузок. При этом возможна компенсация:

**1) индивидуальная** с размещением конденсаторов непосредственно у токоприемника. В этом случае от реактивных токов разгружается вся сеть системы электроснабжения (сети внешнего и внутреннего электроснабжения и распределительные сети до токоприемников). Однако недостатком такого размещения является неполное использование большой установленной мощности конденсаторов, размещенных у токоприемников;

**2) групповая** с размещением конденсаторов у силовых шкафов и шинопроводов в цехах. В этом случае распределительная сеть до токоприемников не разгружается от реактивных токов, но значительно увеличивается время использования батареи конденсаторов по сравнению с индивидуальной компенсацией;

**3) централизованная** с подключением батареи на шины 0,4 кВ и на шины 6-10 кВ подстанции.

В первом случае от реактивных токов разгружаются трансформаторы подстанции, тогда как питающая и распределительная сети низшего напряжения от реактивных токов не разгружаются. Во втором случае от реактивных токов разгружаются только сети энергосистемы, а трансформаторы подстанций не разгружаются.

Конденсаторы напряжением 6-10 кВ следует устанавливать на цеховых ТП, имеющих РУ напряжением 6-10 кВ, на распределительных пунктах и, как исключение, на ГПП. На бесшинных цеховых ТП батареи конденсаторов 6-10 кВ устанавливать не рекомендуется. Мощность рассматриваемых батарей конденсаторов не должна быть менее 400 кВАр при присоединении конденсаторов через отдельный выключатель и не менее: 100 кВАр при присоединении конденсаторов через общий выключатель с силовым трансформатором, асинхронным двигателем и другими электроприемниками.

## **6.2. Основные расчеты при компенсации реактивной мощности**

Электрическая сеть представляет собой единое целое, и правильный выбор средств компенсации для сетей промышленного предприятия напряжением до 1000 В, а также в сети 6-10 кВ можно выполнить только при совместном решении задачи.

На промышленных предприятиях основные потребители реактивной мощности присоединяют к сетям до 1000 В. Компенсация реактивной мощности потребителей может осуществляться при помощи синхронных двигателей (СД) или конденсаторной батареи (КБ), присоединенных непосредственно к сетям напряжением до 1000 В, или реактивная мощность может передаваться в сеть до 1000 В со стороны напряжением 6-10 кВ от СД, КБ, от генераторов ТЭЦ или сети энергосистемы. Источники реактивной мощности (ИРМ) напряжением 6-10 кВ экономичнее соответствующих ИРМ до 1000 В, но передача мощности в сеть до 1000 В может привести к увеличению числа трансформаторов и увеличению потерь ЭЭ в сети и трансформаторах. Поэтому следует выбрать оптимальный вариант компенсации реактивной мощности на стороне до 1000 В.

Рассмотрим возможные два условия выбора мощности и напряжения компенсирующего устройства.

**Крупное промышленное предприятие с большим числом трансформаторов** (рисунок 6.2-а). Передача реактивной мощности со стороны сети напряжением 6-10 кВ в сеть до 1000 В может привести к увеличению числа устанавливаемых трансформаторов. В этом случае минимальное возможное число трансформаторов  $N_0$  при  $\cos\varphi = 1$

$$N_0 = \frac{P}{\beta_T \cdot S_{H.TP} \cdot \cos\varphi} \quad (6.10)$$

где:  $P$  – суммарная потребляемая активная мощность в сетях до 1000 В;

$\beta_T$  – коэффициент загрузки трансформатора;

$S_{H.TP}$  – номинальная мощность одного трансформатора.

Увеличение числа трансформаторов на один или два против расчетного не приводит к изменению суммарных потерь. При этом следует учитывать одновременное снижение потерь в обмотках трансформаторов и некоторое повышение потерь холостого хода.

Наибольшая реактивная мощность, которая может быть передана от сети напряжением 6-10 кВ в сеть до 1000 В без увеличения числа выбранных (заданных) трансформаторов:

$$Q_1 = \sqrt{(N_0 \cdot \beta_T \cdot S_{H.TP})^2 - P^2} \quad (6.11)$$

Далее рассматривают варианты с увеличением числа трансформаторов на один или два по сравнению с минимально возможным их числом  $N_0$  и определяют расчетные затраты для каждого варианта. При этом для первого варианта учитывают затраты на генерацию реактивной



мощности на 6-10 кВ и затраты на установку КБ в сети до 1000 В, мощность которых необходима для баланса реактивных мощностей в этих сетях. Для вариантов с повышенным числом трансформаторов учитывают дополнительные затраты на их установку.

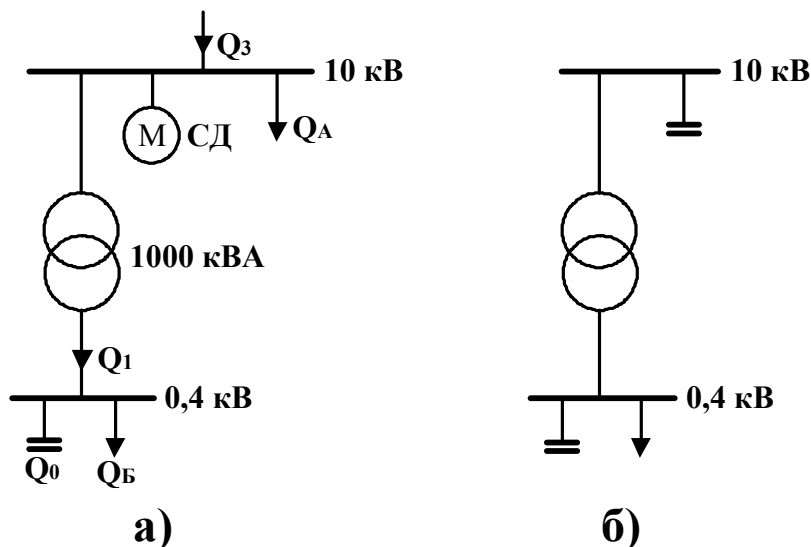


Рисунок 6.2. Включение компенсирующего устройства: а) при нескольких трансформаторах, б) при одном или двух трансформаторах.

**Предприятие с небольшим числом устанавливаемых трансформаторов.** Если на предприятии устанавливаются один или два трансформатора 6-10/0,4 кВ (рисунок 6.2-б), то при изменении степени компенсации реактивной мощности в сети до 1000 В число трансформаторов обычно не может быть изменено из-за условий электроснабжения, размещения цехов, требований надежности и др. В этом случае, сохраняя изложенную методику расчета, определяют не минимально возможное число трансформаторов, а минимально возможную мощность (МВА):

$$S_0 = P/(\beta_T \cdot \cos\varphi) \quad (6.12)$$

После этого сравнивают варианты установки трансформатора с минимально возможной мощностью трансформатора на ступень выше.

**Пример.** К шинам РП напряжением 6 кВ (рисунок 6.2-б) промышленного предприятия присоединяют один трансформатор 6/0,4 кВ для питания нагрузки:  $P = 0,9$  МВт,  $Q = 0,8$  МВАр, коэффициент загрузки  $\beta_T = 1$ . Компенсация реактивной мощности может быть осуществлена установкой БК на 6 кВ или 0,4 кВ для повышения  $\cos\varphi = 1$ . Определить оптимальные мощности трансформатора и КБ на 6 и 0,4 кВ.

Расчетные данные и обозначения: для КБ на 6 кВ стоимость вводного устройства  $З_0 = 670$  о.е., стоимость компенсирующих устройств  $З_{11} = 1600$  о.е./МВАр на 6 кВ,  $З_{10} = 3000$  о.е./МВАр на 0,4 кВ. ТП мощностью  $S_T = 1,6$  МВА дороже ТП мощностью  $S_T = 1$  МВА на  $K = 5000$  о.е.

Решение. Минимальная мощность трансформатора:

$$S_0 = P/(\beta_T \cdot \cos\varphi) = 0,9/(1 \cdot 1) = 0,9 \text{ МВА.}$$

Первый вариант. Установка БК на 6 кВ и 0,4 кВ;  $S_T = 1000$  кВА. Реактивная мощность БК на 6 кВ:

$$Q_1 = \sqrt{(N_0 \cdot \beta_T \cdot S_{н.тр})^2 - P^2} = \sqrt{1^2 - 0,9^2} = 0,44 \text{ МВАр.}$$

Дополнительная реактивная мощность КБ на 0,38 кВ для полной компенсации  $Q_0 = Q - Q_1 = 0,8 - 0,44 = 0,36$  МВАр при  $\cos\varphi = 1$ .

Расчетные затраты:

$$З_1 = З_0 + З_{11} \cdot Q_1 + З_{10} \cdot Q_2 = 670 + 1600 \cdot 0,44 + 3000 \cdot 0,36 = 2450 \text{ о.е.}$$

Второй вариант. Установка трансформатора мощностью 1600 кВА и БК на 6 кВ;  $Q_1 = \sqrt{1,6^2 - 0,9^2} = 1,4$  МВАр, что больше требуемой мощности для полной компенсации, поэтому принимаем  $Q_1 = Q = 0,8$  МВАр;  $З_{10} = 0$ .

Расчетные затраты:

$$З_2 = З_0 + З_{11} \cdot Q_1 + p_H \cdot K = 670 + 1600 \cdot 0,8 + 0,223 \cdot 5000 = 3060 \text{ о.е.}$$

где:  $p_H = 0,223$  – нормативный коэффициент эффективности капиталовложений.

Третий вариант. Полная компенсация реактивной мощности  $Q = 0,8$  МВАр в сети 0,4 кВ при минимально возможной мощности трансформатора 1000 кВА,  $З_{10} = 3000$  о.е./МВАр.

Расчетные затраты:

$$З_3 = З_{10} Q = 3000 \cdot 0,8 = 2400 \text{ о.е.}$$

Таким образом, наименьшие затраты на компенсацию реактивной мощности будут при третьем варианте, который является оптимальным.

### 6.3. Конструктивное выполнение и размещение компенсирующих устройств

**Схемы присоединения конденсаторных установок.** В зависимости от назначения, напряжения и мощности КБ схемы соединений кон-

денсаторных установок выполняют одно- и трехфазными с параллельным или параллельно-последовательным соединением конденсаторов.

В осветительных и силовых сетях напряжением 220 и 380 В применяют главным образом трехфазные конденсаторные установки с параллельным соединением конденсаторов, соединяемых по схеме треугольника.

В осветительных сетях трехфазные КБ обычно подключают непосредственно (без выключателя) к групповым линиям этих сетей после выключателя.

В силовых сетях трехфазные БК могут подключаться к шинам распределительных щитов общим выключателем (с электроприемником) или отдельным выключателем.

Подключение трехфазных КБ на напряжение 380 В приведено на рисунке 6.3, а-в, где указаны возможные варианты установки защитной коммутационной аппаратуры (автоматический выключатель, рубильник с предохранителем, предохранитель с контактором или магнитным пускателем).

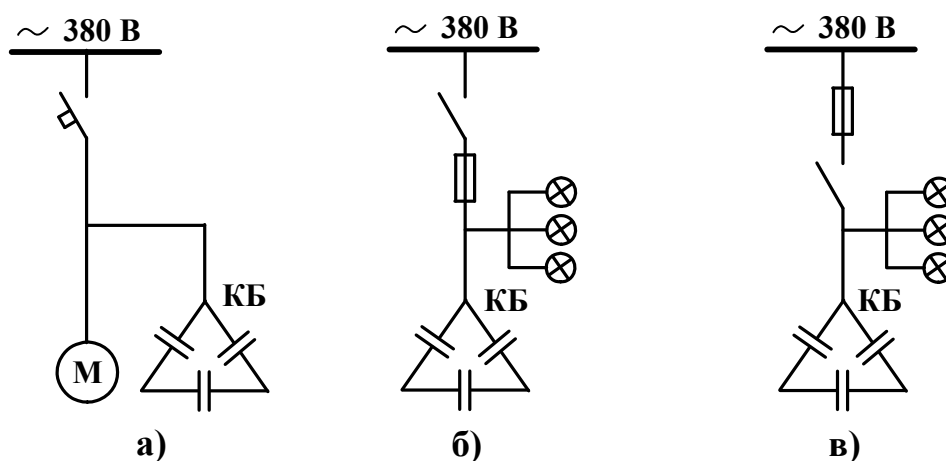


Рисунок 6.3. Подключение конденсаторов к шинам на напряжение 380 В.

При необходимости комплектования конденсаторной установки напряжением 380 В большой мощности применяют секционированные схемы, состоящие из нескольких отдельных конденсаторных установок, которые через отдельный выключатель подключают к шинам распределительного щита.

Соединение однофазных КБ напряжением 6-10 кВ в треугольник приведено на рисунке 6.4. В этой схеме номинальное напряжение конденсаторов соответствует номинальному напряжению сети.

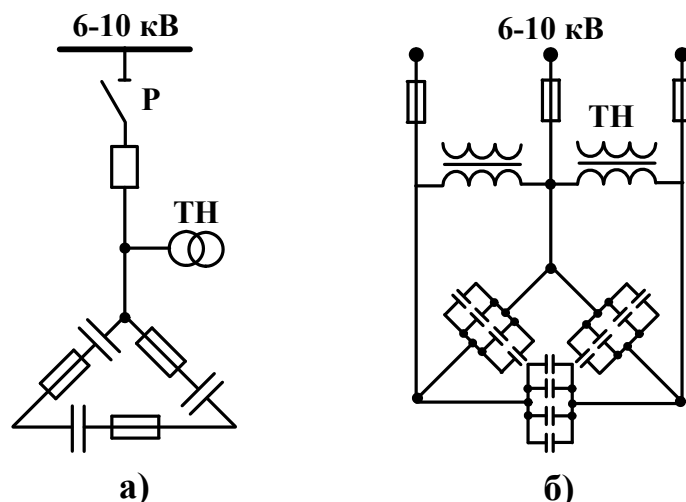


Рисунок 6.4. Присоединение конденсаторов к шинам на напряжение 6-10 кВ; а) через разъединитель и выключатель; б) через высоковольтные предохранители.

В схемах конденсаторных батарей предусматривают специальные активные или индуктивные сопротивления, которые подключают параллельно конденсаторам. Эти резисторы необходимы для разряда конденсаторов после их отключения, так как естественный саморазряд происходит медленно.

Разряд конденсаторных батарей должен осуществляться автоматически после каждого отключения батареи от сети. Поэтому к ней должно быть постоянно и непосредственно (без промежуточных разъединителей, рубильников и предохранителей) подключено специальное сопротивление разрядное (СР), например, сопротивление трансформатора напряжения (ТН) к батарее напряжением выше 1000 В или омическое сопротивление к батарее напряжением до 1000 В (рисунок 6.5).

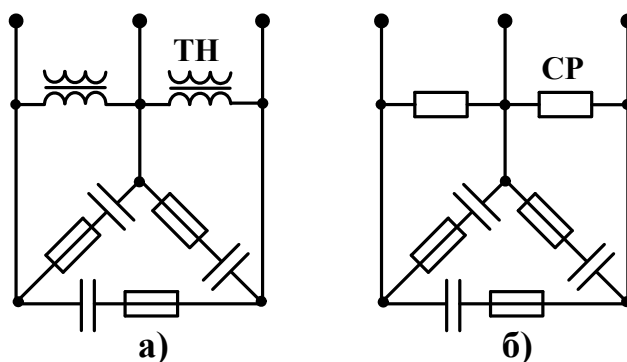


Рисунок 6.5. Схемы включения разрядных сопротивлений.

Отключение батареи конденсаторов и сопротивлений разрядных в комплектных конденсаторных установках (ККУ) производится, как правило, автоматическим выключателем. После отключения конденса-

торной батареи происходит разряд ее на разрядное сопротивление за 3-5 мин, т.е. за время, необходимое для получения на батарее допустимого остаточного напряжения не выше 50 В.

При дистанционном автоматическом управлении конденсаторной батареей эту выдержку времени следует учитывать при подаче импульса на включение батареи.

Разрядное сопротивление (Ом)

$$R_{\text{раз}} = 15 \cdot 10^6 \cdot (U_{\text{ф}}^2 / Q)$$

где:  $U_{\text{ф}}$  – фазное напряжение, кВ;

$Q$  – мощность батареи, кВАр.

Например, при напряжении 0,4 кВ и мощности батареи 300 кВАр необходимое разрядное сопротивление составляет примерно 8 кОм.

**Комплектные конденсаторные установки.** Широкое применение статических конденсаторов, используемых для повышения коэффициента мощности и регулирования напряжения в системе электроснабжения, потребовало организации промышленного изготовления ККУ с последующим монтажом их на отдельных участках сетей напряжением 0,4 кВ и 6-10 кВ.

В ККУ применяют конденсаторы из бумаги, пропитанной минеральным маслом, соволом или другим жидким диэлектриком. Эти конденсаторы подразделяют по напряжению, числу фаз, роду установки и роду пропитки.

Конденсаторы изготавливают следующих типов: КМ1, КМА, КС, КС2, КС2А. Например, КМ1-0,38 означает, что конденсатор косинусный, с пропиткой минеральным маслом, для внутренней установки, первого габарита, на напряжение 380 В; КС2-6,3 – косинусный, с пропиткой соволом, для внутренней установки, второго габарита, на напряжение 6,3 кВ; КС2А-6,3 – то же, для наружной установки.

Конденсаторы напряжением до 1000 В изготавливают одно- и трехфазными, мощностью 4,5-50 кВАр; конденсаторы напряжением свыше 1000 В – однофазными, мощностью 13-75 кВАр.

Комплектные конденсаторные установки состоит из соответствующего числа конденсаторов определенной мощности и вспомогательного оборудования для включения, отключения и защиты; изготавливается в виде одной или нескольких ячеек.

Помещения, где устанавливаются ККУ, могут иметь соответствующую вентиляцию; если температура воздуха превышает 30° С, то необходимо применять искусственную вентиляцию.

ККУ на напряжение 0,38 кВ мощностью до 100 кВАр выполняют в виде одного комбинированного шкафа, в верхней части которого уста-

навливается соответствующий автомат, а в нижней части размещаются конденсаторы первого или второго габарита.

ККУ мощностью выше 100 кВАр комплектуется из отдельного шкафа ввода и нескольких шкафов с конденсаторами. В шкафу ввода размещается вся вспомогательная аппаратура – предохранители с контакторами или автоматами, трансформаторы тока, разрядные сопротивления, измерительные устройства автоматического регулирования.

Таблица 6.2. Комплектные конденсаторные установки.

Тип установки	Номинальная мощность, кВАр	Число и мощность, регулируемых ступеней, шт x кВАр
УКН 0,38-300	300	2x150
УКН 0,38-450	450	3x150
УКН 0,38-600	600	4x150
УКН 0,38-900	900	6x150

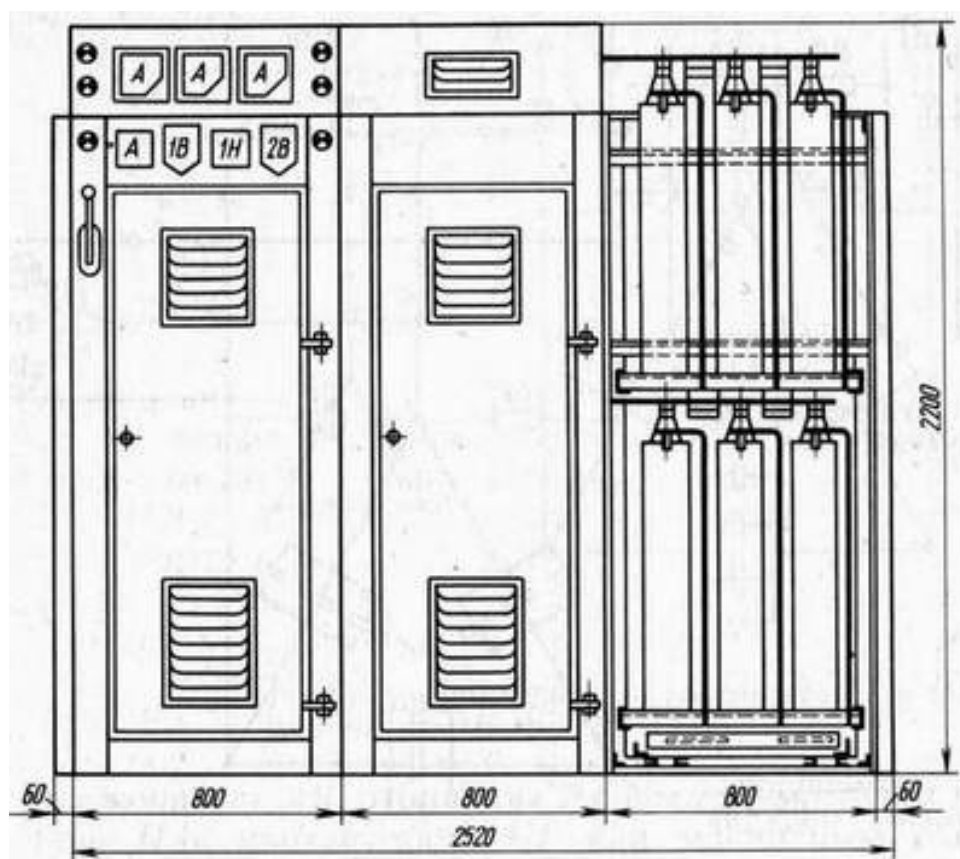


Рисунок 6.6. Конденсаторная установка на напряжение 380 В мощностью 220 кВАр.

На рисунке 6.6 приведена конденсаторная установка на напряжение 380 В мощностью 220 кВАр, состоящая из шкафа ввода и двух шкафов с конденсаторами, защищаемых автоматами.

ККУ серии УКН-0,38 выпускаются на напряжение 380 В мощностью 110-540 кВАр. Компоновка ККУ, напряжением 6-10 кВ, необходимой мощности выполняется из шкафа ввода и нескольких одинаковых ячеек (шкафов) с конденсаторами. В ячейке ввода может устанавливаться малообъемный выключатель с дистанционным приводом или предохранители ПК-6-10, а также два однофазных трансформатора напряжения для разрядки конденсаторов. Возможно также подключение ячейки ввода к выключателю, установленному в РУ напряжением 6-10 кВ.

В ячейке конденсаторов размещаются в два-три ряда однофазные конденсаторы типа КМ-6,3 или КМ-10,5 и защитные предохранители типа ПК. Изменяя число конденсаторов в каждой фазе, можно укомплектовать необходимую мощность конденсаторной батареи.

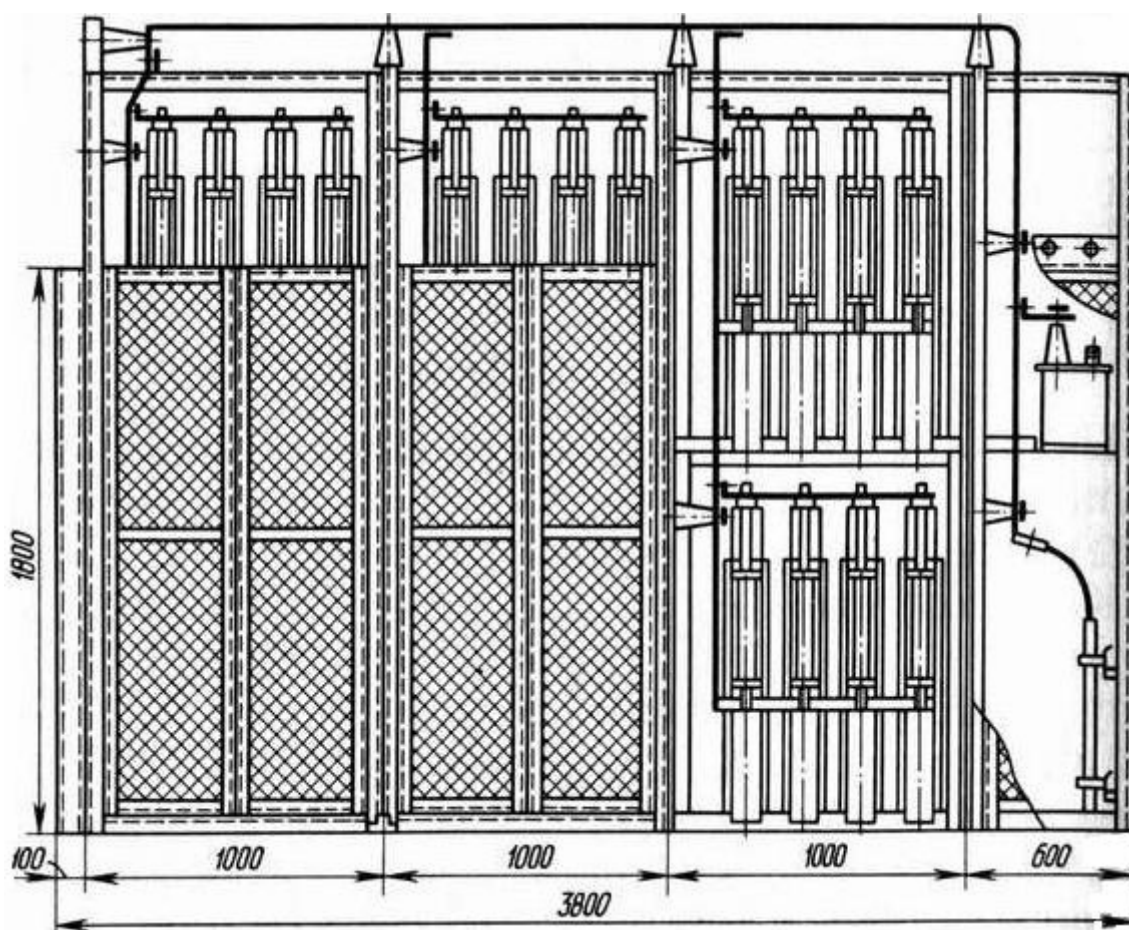


Рисунок 6.7. ККУ на напряжение 6-10 кВ мощностью 450 кВАр.

На рисунке 6.7 приведена конденсаторная установка на напряжение 10 кВ, мощностью 450 кВАр с конденсаторами, защищенными однофазными предохранителями типа ПК-10.

В ячейках конденсаторы располагаются на конструкциях открыто и со стороны обслуживания защищаются металлической сеткой. При установке ККУ в производственных помещениях шины и конденсаторы дополнительно закрываются металлическим кожухом с жалюзи для вентиляции.

В ККУ предусматривается заземление каждого конденсатора путем присоединения его корпуса к металлическому каркасу батареи, подключенному к общему контуру заземления.

Таблица 6.3. Комплектные конденсаторные установки 6-10 кВ.

Тип установки	Номинальная мощность, кВАр	Число и мощность регулируемых ступеней, шт x кВАр
УКЛ-6/10-450	450	–
УКЛ-6/10-675	675	–
УКЛ-6/10-900	900	–
УКЛ-6/10-1125	1125	–
УКЛ-6/10Н-900 Л,П	900	1 x 900
УКЛ-6/10Н-1350 Л,П	1350	1 x 1350
УКЛ-6/10Н-1800 Л,П	1800	1 x 1800

На напряжение 6-10 кВ выпускают ККУ серии УК-6/10 мощностью 450-1800 кВАр с левым (Л) или правым (П) расположением вводной ячейки, с устройством автоматического регулирования, для внутренней и наружной установки (таблица 6.3).



## **7. КОРОТКИЕ ЗАМЫКАНИЯ В СИСТЕМАХ ЭЛЕКТРОСНАБЖЕНИЯ**

Расчет токов КЗ в СЭС производится упрощенным способом со следующими допущениями:

1. трехфазную систему считают симметричной;
2. не учитывают насыщения магнитных систем, что позволяет считать все цепи линейными;
3. пренебрегают намагничивающими токами силовых трансформаторов и емкостными проводимостями всех элементов короткозамкнутой цепи;
4. в течение всего процесса КЗ ЭДС генераторов системы считают совпадающими по фазе;
5. ЭДС всех источников питания, значительно удаленных от места КЗ, считают неизменными.

### **7.1. Основные понятия и соотношения величин токов короткого замыкания**

В электрических установках могут возникать различные виды коротких замыканий, сопровождающихся резким увеличением тока. Поэтому электрооборудование, устанавливаемое в системах электроснабжения, должно быть устойчивым к токам КЗ и выбираться с учетом величин этих токов.

Различают следующие виды коротких замыканий: трехфазное, или симметричное (три фазы соединяются между собой); двухфазное – две фазы соединяются между собой без соединения с землей; однофазное – одна фаза соединяется с нейтралью источника через землю; двойное замыкание на землю – две фазы соединяются между собой и с землей.

Основными причинами возникновения таких КЗ в сети могут быть: повреждение изоляции отдельных частей электроустановки; неправильные действия обслуживающего персонала; перекрытия токоведущих частей установки.

Короткое замыкание в сети может сопровождаться: прекращением питания потребителей, присоединенных к точкам, в которых произошло короткое замыкание; нарушением нормальной работы других потребителей, подключенных к неповрежденным участкам сети, вследствие понижения напряжения на этих участках; нарушением нормального режима работы энергетической системы.

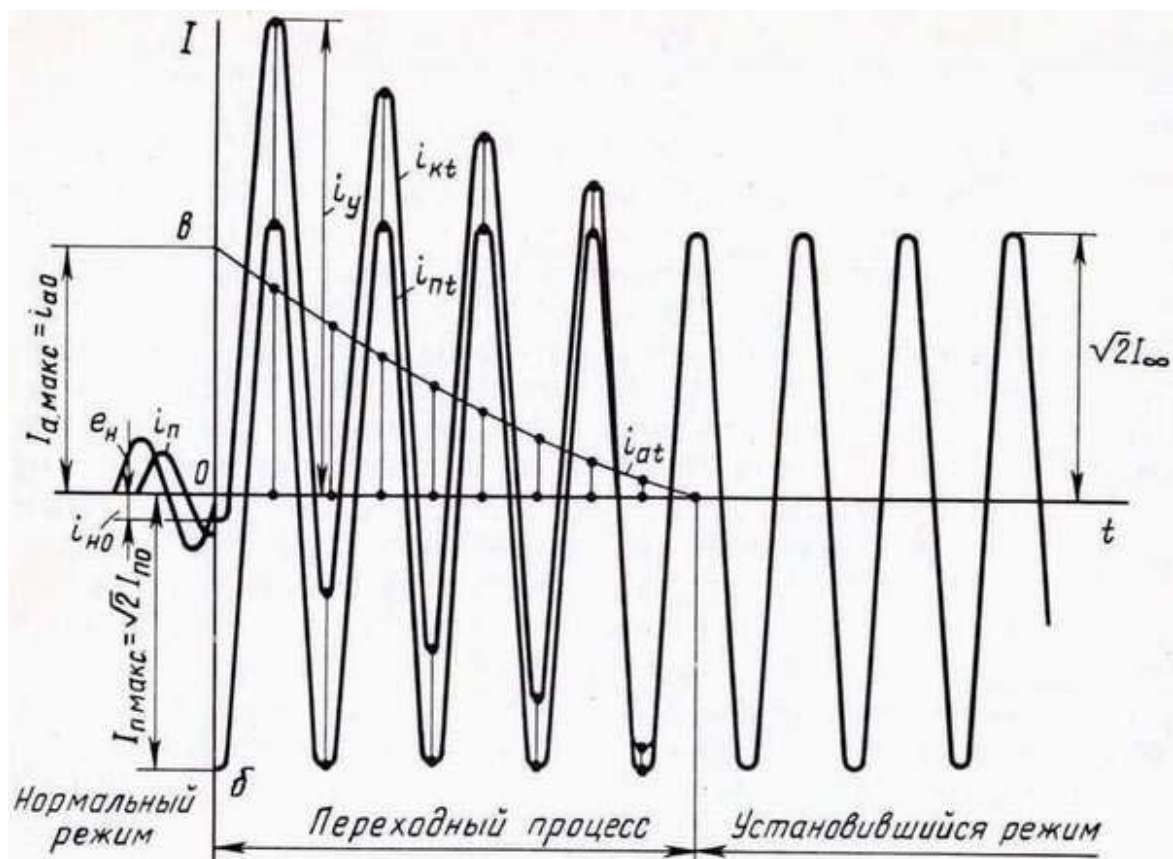


Рисунок 7.1. Кривые изменения тока при коротком замыкании.

Для предотвращения КЗ и уменьшения их последствий необходимо: устранить причины, вызывающие КЗ; уменьшить время действия защиты, действующей при КЗ; применить быстродействующие выключатели; правильно вычислить величины токов КЗ и по ним выбрать необходимую аппаратуру, защиту и средства для ограничения токов короткого замыкания.

Рассмотрим причины возникновения, особенности протекания КЗ и расчет токов короткого замыкания.

С момента возникновения КЗ до его прекращения в короткозамкнутой цепи протекает переходный процесс, характеризующийся наличием двух составляющих токов короткого замыкания – периодического (колебательного) и аperiodического.

На рисунке 7.1 приведены кривые изменения тока КЗ системы неограниченной мощности ( $S_c = \infty$ ). Здесь, а также в дальнейшем при рассмотрении явлений, вызванных коротким замыканием, приняты следующие обозначения токов:  $i_{н0}$  – мгновенное значение тока нагрузки в момент КЗ;  $i_v$  – мгновенное значение ударного тока КЗ через полпериода (0,01 с) после возникновения КЗ (по величине  $i_v$  проверяются электрические аппараты, шины и изоляторы на динамическую устойчи-

вость);  $I_{п.макс}$ ,  $i_{п}$  – соответственно максимальное и мгновенное значения периодической слагающей тока КЗ;  $I_{а.макс}$ ,  $i_{а0}$  – максимальное и мгновенное значения апериодической слагающей тока КЗ;  $I_{\infty}$  – действующее значение установившегося тока КЗ (по величине  $I_{\infty}$  проверяют электрические аппараты и токоведущие части на термическую устойчивость);  $I'' = I_{п0}$  – начальное действующее значение периодической слагающей тока КЗ (сверхпереходный ток короткого замыкания).

Действующее значение полного тока КЗ для произвольного момента времени  $t$  определяется соответствующими составляющими – периодической  $i_{пт}$  и апериодической  $i_{ат}$ .

Периодическая составляющая тока изменяется по гармонической кривой в соответствии с синусоидальной ЭДС генератора. Апериодическая – определяется характером затухания тока КЗ, зависящего от активного сопротивления цепи и обмоток статора генератора. В цепи напряжением выше 1000 В, где значение активного сопротивления мало, время затухания апериодической слагающей составляет 0,15-0,2 с.

Известно, что в цепи, содержащей индуктивность, всякое изменение тока вызывает изменение магнитного потока, который наводит в этой цепи ЭДС самоиндукции. Под действием последней в цепи устанавливается апериодический ток обратного направления (рисунок 7.1), величина которого в начальный момент ( $t = 0$ ) равна разности мгновенных значений токов нагрузки рабочего режима  $I_{н0}$  и периодической составляющей тока КЗ:

$$i_{а0} = i_{н0} - I_{п.макс} \quad (7.1)$$

Следовательно, благодаря инерции магнитного потока не произойдет мгновенное изменение тока, так как возникновение апериодической составляющей не позволит в начальный момент короткого замыкания мгновенно измениться току от  $i_{н0}$  до  $I_{п.макс}$ .

**Основные соотношения между величинами токов короткого замыкания.** Связь между величиной ударного тока  $i_y$  и начальным действующим значением периодической составляющей тока КЗ  $I_{п0}$  устанавливается из следующих соотношений:

1) апериодическая составляющая затухает по закону экспонентной кривой, определяемой уравнением

$$i_a = I_{a.i} e^{-t/T_a} \quad (7.2)$$

где:  $I_{a.макс}$  – амплитудное (максимальное) значение апериодической составляющей;

$T_a$  – постоянная времени затухания апериодической составляющей, определяемая соотношением между индуктивностью и активным сопротивлением  $r_k$  цепи короткого замыкания:

$$T_a = L_k / r_k \quad (7.3)$$

Учитывая, что при  $\omega = 2\pi f_{\text{ном}} = 2\pi f_k$  величина индуктивного сопротивления  $x_k = \omega L = 314L$ , откуда  $L = x_k / 314$ , получим, что

$$T_a = L_k / r_k = x_k / (314r_k) \quad (7.3a)$$

Здесь  $x_k$ ,  $r_k$  – соответственно индуктивное и активное сопротивления цепи короткого замыкания;

2) ударный ток, соответствующий времени 0,01 с, т.е. через полпериода (рисунок 7.1) после возникновения КЗ:

$$i_y = i_a + I_{\text{п.макс}} \quad (7.4)$$

где  $I_{\text{п.макс}} = \sqrt{2} I_{\text{п0}}$  – максимальное значение периодической составляющей.

Подставляя в (7.4) значения (7.1), получим

$$i_{\hat{o}} = I_{\hat{a}.i} \hat{a}^{t/T_a} + I_{\hat{r}.i} \hat{a}^{\hat{n}} \quad (7.5)$$

В момент  $t = 0$  ток  $I_{\text{п.макс}} = I_{\text{а.макс}}$ , тогда

$$i_{\hat{o}} = I_{\hat{r}.i} \hat{a}^{\hat{n}} + I_{\hat{a}.i} \hat{a}^{-t/T_a} = I_{\hat{r}.i} \hat{a}^{\hat{n}} (1 + \hat{a}^{-t/T_a}) = \sqrt{2} I_{\hat{r}.i} (1 + \hat{a}^{-t/T_a}) \quad (7.6)$$

Обозначая величину

$$1 + \hat{a}^{-t/T_a} = \hat{E}_{\hat{o}} \quad (7.7)$$

получим

$$i_{\hat{o}} = \hat{E}_{\hat{o}} \sqrt{2} I_{\hat{r}.i} \quad (7.8)$$

Следовательно, ударным коэффициентом  $k_v$  учитывается (через постоянную времени затухания  $T_a$ ) соотношение между активным и индуктивным сопротивлениями цепи короткого замыкания, что определяется местом КЗ. Для ВЛ напряжением выше 1000 В постоянная времени  $T_a = 0,05$  с, тогда из (7.7) найдем  $K_v = 1,8$  и ударный ток

$$i_{\hat{o}} = 1,8 \sqrt{2} I_{\hat{r}.i} = 2,55 \cdot I_{\hat{r}.i} \quad (7.9)$$

Если ЭДС источника неизменна (например, при питании от сети неограниченной мощности), то и периодическая составляющая тока КЗ будет неизменна:

$$I'' = I_{\text{п0}} = I_k \quad (7.10)$$

При вычислении токов КЗ в удаленных от ИП точках, где активное сопротивление значительно (за трансформаторами малой мощности, в кабельной сети), ударный коэффициент определяют по кривой зависимости (рисунок 7.2)  $k_y = f(T_a) = f [x/(314r)]$ .

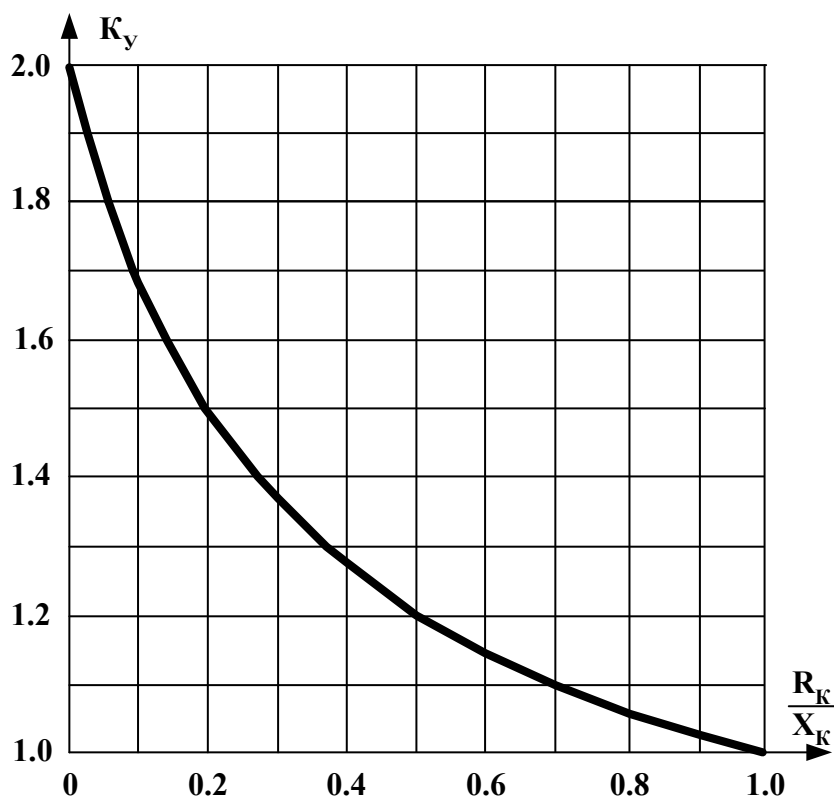


Рисунок 7.2. График для определения ударного коэффициента.

Наибольшее действующее значение полного тока КЗ в течение первого периода короткого замыкания:

$$i_o = \sqrt{I_r^2 + I_{at}^2} \quad (7.11)$$

По величине  $i_v$  проверяют аппараты на динамическую устойчивость (в течение первого периода короткого замыкания). Так как для  $t = 0,01$  с.

**Определение параметров цепи короткого замыкания.** Для вычисления токов КЗ составляют расчетную схему, соответствующую нормальному режиму работы СЭС. В расчетной схеме учитывают сопротивления питающих генераторов, трансформаторов, высоковольтных линий (воздушных и кабельных), реакторов. По расчетной схеме составляют схему замещения, в которой указывают сопротивления источников и потребителей и намечают точки для расчета токов короткого замыкания.

Для генераторов, трансформаторов, высоковольтных линий и коротких участков распределительной сети обычно учитывают только индуктивные сопротивления. При значительной протяженности сети (кабельной и воздушной) учитывают также их активные сопротивления, так как в удаленных точках КЗ сказывается снижение ударного коэффициента. Целесообразно учитывать активное сопротивление, если  $r_{\Sigma} > x_{\Sigma}/3$ , где  $r_{\Sigma}$ ,  $x_{\Sigma}$  – суммарные активные и реактивные сопротивления до места КЗ.

Для отдельных элементов схемы принимают следующие значения индуктивных сопротивлений:

а) для синхронных генераторов  $x''_d$  выражается в относительных единицах; оно представляет собой сверхпереходное реактивное сопротивление по продольной оси полюсов. Для турбогенераторов  $x''_d=0,125$ ; для гидрогенераторов с успокоительной обмоткой  $x''_d=0,2$ ; без успокоительной обмотки  $x''_d=0,27$ ;

б) для синхронных и асинхронных двигателей  $x''_d=0,2$ ;

в) для трансформаторов, если пренебречь их активным сопротивлением, напряжение короткого замыкания  $U_k$  (%) численно равно их индуктивному сопротивлению  $X$  (%);

г) для ВЛ напряжением выше 1000 В значение  $x_0 = 0,4$  Ом/км;

д) для КЛ напряжением 6-20 кВ величина  $x_0 = 0,08$  Ом/км;

е) для реакторов сопротивление дается в процентах и переводится в относительные единицы или Омы.

Активное сопротивление линии ( $r_0=1000/\gamma_s$ ) (Ом/км) определяют по выбранному сечению  $S$  или находят по справочным таблицам.

В схеме замещения все указанные сопротивления выражают в именованных (Ом) или в относительных единицах.

## **7.2. Расчет токов короткого замыкания в относительных единицах**

При этом методе все расчетные данные приводят к базисному напряжению и базисной мощности. За базисное напряжение принимают напряжения выше 5 % номинального  $U_6 = 0,23; 0,4; 0,69; 3,15; 6,3; 10,5; 21; 37; 115; 230$  кВ. За базисную мощность  $S_6$  можно выбрать мощность, принимаемую при расчетах за единицу, например мощность системы, суммарные номинальные мощности генераторов станции или трансформаторов подстанции или удобное для расчетов число, кратное десяти.

Реактивное и активное сопротивления в относительных единицах представляют собой отношение падения напряжения на данном сопротивлении при номинальном токе к номинальному напряжению:

$$\tilde{\delta}_* = \frac{\sqrt{3}I_{\text{нн}} x}{U_{\text{нн}}} = \frac{\sqrt{3}S_{\text{нн}} x}{\sqrt{3}U_{\text{нн}}^2} = \frac{xS_{\text{нн}}}{U_{\text{нн}}^2} \quad (7.12)$$

$$r_* = \frac{\sqrt{3}I_{\text{нн}} r}{U_{\text{нн}}} = \frac{r \cdot S_{\text{нн}}}{U_{\text{нн}}^2} \quad (7.12a)$$

Исходя из этого, относительное базисное сопротивление определяют по следующим формулам (с индексами «\*б»):

1) если сопротивление для линий и кабелей задано в Омах на фазу, то из (7.12) и (7.12a)

$$\tilde{\delta}_{*á} = \frac{x \cdot S_{\text{нн}}}{U_{\text{нн}}^2} \quad (7.13)$$

$$r_{*á} = \frac{r \cdot S_{\text{нн}}}{U_{\text{нн}}^2} \quad (7.14)$$

где  $x$  и  $r$  – в Ом;  $S_{\text{ном}}$  – в МВА;  $U_{\text{ном}}$  – в кВ;

2) если сопротивление для генераторов и двигателей задано в относительных единицах, то

$$\tilde{\delta}_{*á} = \frac{x_* \cdot S_{á}}{U_{\text{нн}}^2} \quad (7.15)$$

Для трансформаторов (при  $S_{\text{ном}} \geq 630 \text{ кВА}$ ) относительное сопротивление  $x_*$  соответствует напряжению короткого замыкания в относительных единицах, т.е.  $U_{*к} = 0.01U_k \%$ .

При мощности трансформаторов  $S_{\text{ном}} < 630 \text{ кВА}$ , для которых обычно учитывают относительное активное сопротивление  $r_*$

$$\tilde{\delta}_{*á} = \frac{\sqrt{U_k^2 - r_*^2} \cdot S_{á}}{S_{\text{нн}}}; r_* = \frac{\Delta P_i}{S_{\text{нн}}} \quad (7.16)$$

где  $\Delta P_M$  – потери в металле трансформатора, кВт.

Относительное активное сопротивление трансформатора

$$r_{*б} = r_* S_{б} / S_{\text{ном}} \quad (7.17)$$

3) если известно сопротивление реакторов  $x_p$  (%), то

$$\tilde{\delta}_{*á} = \frac{x_{\delta}}{100} \cdot \frac{I_{\dot{a}} \cdot U_{\dot{i}\dot{i}}}{I_{\dot{i}\dot{i}} \cdot U_{\dot{a}}} \quad (7.18)$$

Мощность короткого замыкания  $S_t$  для времени  $t$  определяется величиной тока  $I_t$  для указанного периода времени:

$$S_t = \sqrt{3} \cdot U \cdot I_t \quad (7.19)$$

### 7.3. Расчет токов короткого замыкания в именованных единицах

При расчете токов КЗ в именованных единицах (Ом, мОм) может быть применен закон Ома для схемы замещения, но при этом следует учитывать наличие в схеме электроснабжения: а) нескольких ступеней трансформации от источника питания до точки КЗ; б) нескольких источников питания (например, энергосистема и ТЭЦ).

Для составления схемы замещения выбирают базисную ступень трансформации и все электрические величины остальных ступеней приводят к напряжению основной ступени. Приведение производится (знак «о» над буквой) на основании соотношений:  $\dot{U}^o = U(k_1 k_2 k_3 \dots k_n)$ , где  $k$  – коэффициенты трансформации. Аналогично определяются ток, активное и реактивное сопротивления.

При перемножении коэффициентов трансформации напряжения всех промежуточных ступеней сокращаются и остается лишь отношение основной (базисной) ступени к ступени с напряжением  $U_{\text{ср.ном}}$ , для которой рассчитываются токи КЗ, например:

$$\dot{U}^o = U U_{\dot{a}} / U_{\text{н.д.}\dot{i}\dot{i}}; \dot{I}^o = I U_{\text{н.д.}\dot{i}\dot{i}} / U_{\dot{a}}; x^o = x (U_{\dot{a}} / U_{\text{н.д.}\dot{i}\dot{i}})^2 \quad (7.20)$$

Средние номинальные напряжения принимают по шкале: 0,4; 3,15; 6,3; 10,5; 21; 37; 115; 230 кВ.

В схеме замещения намагничивающими токами трансформаторов пренебрегают и цепи изображаются электрически связанными. После приведения ЭДС и сопротивлений к базисной ступени напряжения схема замещения упрощается (свертывается) относительно точки короткого замыкания. Это значит, что точки приложения ЭДС объединяют, а их величины заменяют эквивалентной ЭДС ( $E_{\text{ЭКВ}}$ ). Затем определяют суммарное (результатирующее) сопротивление  $Z_{\Sigma}$  или  $x_{\Sigma}$  и ток в точке КЗ. Для получения действительного токораспределения по отдельным ветвям необходимо схему развернуть в обратном направлении, найти токи



для основной базисной ступени трансформации, а затем пересчитать их для других ступеней в соответствии с выражением

$$\overset{\circ}{I} = IU_{\text{н.д.и.и}} / U_{\text{д}} \quad (7.21)$$

Если ЭДС источников не равны, то для двух ветвей схемы эквивалентная ЭДС

$$E_{\text{экв}} = (E_1 y_1 + E_2 y_2) / (y_1 + y_2) \quad (7.22)$$

где  $y_1 = 1/x_1$ ;  $y_2 = 1/x_2$ .

Если ЭДС источников равны, то  $E_{\text{экв}} = E_1 = E_2$ .

Схема замещения, составленная для расчета токов КЗ (рисунок 7.3), представляет собой обычно схему соединения звездой, преобразованную в схему соединения треугольником. В такой схеме токи от каждого источника можно вычислить с помощью коэффициентов распределения. Коэффициенты распределения  $C_1$  и  $C_2$  показывают, какая доля (часть) тока КЗ, принятого за единицу, создается ИП данной ветви.

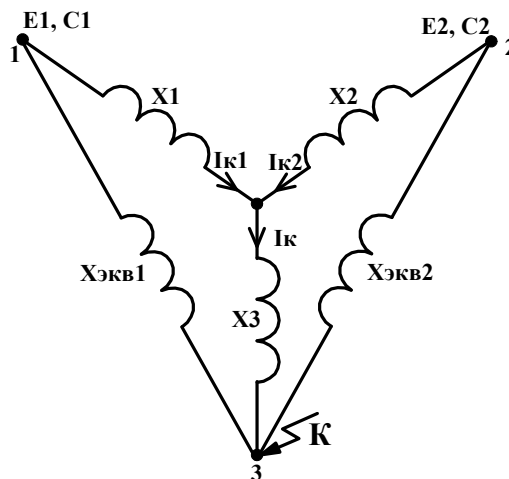


Рисунок 7.3. Схема к примеру расчета тока КЗ с помощью коэффициента распределения.

Например, для случая двух ветвей  $c_1 + c_2 = 1$ , тогда

$$c_1 = x/x_1; c_2 = x/x_2 \quad (7.23)$$

где  $x = x_1 x_2 / (x_1 + x_2)$  – суммарное сопротивление схемы до точки объединения лучей, или

$$c_1 = x_2 / (x_1 + x_2); c_2 = x_1 / (x_1 + x_2) \quad (7.24)$$

Величины сопротивлений, связывающие ИП с точкой короткого замыкания К, определяются из выражений:

$$X_{\text{экв1}} = x_{\Sigma} / c_1; X_{\text{экв2}} = x_{\Sigma} / c_2 \quad (7.25)$$

где:  $X_{\Sigma} = X_1 X_2 / (X_1 + X_2) + X_3$ .

Подставляя в (7.25) значения  $X_{\Sigma}$ ,  $C_1$  и  $C_2$ , получим:

$$X_{\text{экв1}} = X_3 + X_1 + X_3 X_1 / X_2 \quad (7.26)$$

$$X_{\text{экв2}} = X_2 + X_3 + X_2 X_3 / X_1 \quad (7.27)$$

Сравнивая (7.26) с формулами преобразования схемы звезды в треугольник, устанавливаем, что сопротивления  $X_{\text{экв1}}$ ,  $X_{\text{экв2}}$  представляют стороны эквивалентного треугольника сопротивлений.

Если расчет производится в именованных единицах, а сопротивления схемы заданы в относительных номинальных единицах (генераторы, реакторы, трансформаторы), то сопротивления пересчитывают с заменой базисных величин на номинальные:

$$X = \frac{X_{*i\hat{i}\hat{i}} \cdot U_{i\hat{i}\hat{i}}}{\sqrt{3}I_{i\hat{i}\hat{i}}} = \frac{X_{*i\hat{i}\hat{i}} U_{i\hat{i}\hat{i}}^2}{S_{i\hat{i}\hat{i}}} \quad (7.28)$$

$$r = \frac{r_{*i\hat{i}\hat{i}} \cdot U_{i\hat{i}\hat{i}}}{\sqrt{3}I_{i\hat{i}\hat{i}}} = \frac{r_{*i\hat{i}\hat{i}} U_{i\hat{i}\hat{i}}^2}{S_{i\hat{i}\hat{i}}} \quad (7.29)$$

Если токи  $I^{(3)}$  трехфазного КЗ определяется без учета активного сопротивления, то

$$I'' = I_{\hat{e}} = I^{(3)} = \frac{U_{\hat{n}\hat{d}}}{\sqrt{3}X_{\Sigma}} = \frac{U_{\hat{n}\hat{d}}}{\sqrt{3}(X_c + X_{\hat{a}\hat{i}})} \quad (7.30)$$

где  $X_{\Sigma}$  – результирующее индуктивное сопротивление цепи КЗ, состоящее из сопротивления системы  $X_c$  и внешнего сопротивления  $X_{\text{вн}}$ .

Максимально возможную величину трехфазного тока КЗ при повреждении за любым элементом расчетной схемы (линией, трансформатором, реактором и др.) определяют при  $X_c=0$ :

$$I_{i\hat{a}\hat{e}\hat{n}}^{(3)} = \frac{U_{\hat{n}\hat{d}}}{\sqrt{3}X_{\hat{a}\hat{i}}} \quad (7.31)$$

Сопротивление системы  $X_c$  неограниченной мощности определяют при  $X_{\text{вн}} = 0$ . Тогда по (7.30) при заданном токе  $I^{(3)}$  или мощности  $S_{\hat{e}}^{(3)}$

$$\tilde{\delta}_{\hat{n}} = \frac{U_{\hat{n}\hat{d}}}{\sqrt{3}I^{(3)}} \quad (7.32)$$

ИЛИ

$$\tilde{\delta}_{\hat{n}} = \frac{U_{\hat{n}\hat{d}}^2}{S_{\hat{e}}^{(3)}} = \frac{U_{i\hat{i}\hat{i}}^2}{S_{i\hat{o}\hat{e}\hat{e}}} \quad (7.33)$$

где:  $S_{откл}$  – мощность отключения установленного аппарата. Мощность короткого замыкания при напряжении  $U_{ср.ном}$

$$S_{\epsilon}^{(3)} = \sqrt{3} U_{н.н.н.} I^{(3)} \quad (7.34)$$

**Пример.** Определить токи короткого замыкания в точке К (за реактором) при наличии двух источников питания – системы неограниченной мощности и ТЭЦ. Расчетные данные приведены на рисунке 7.4.

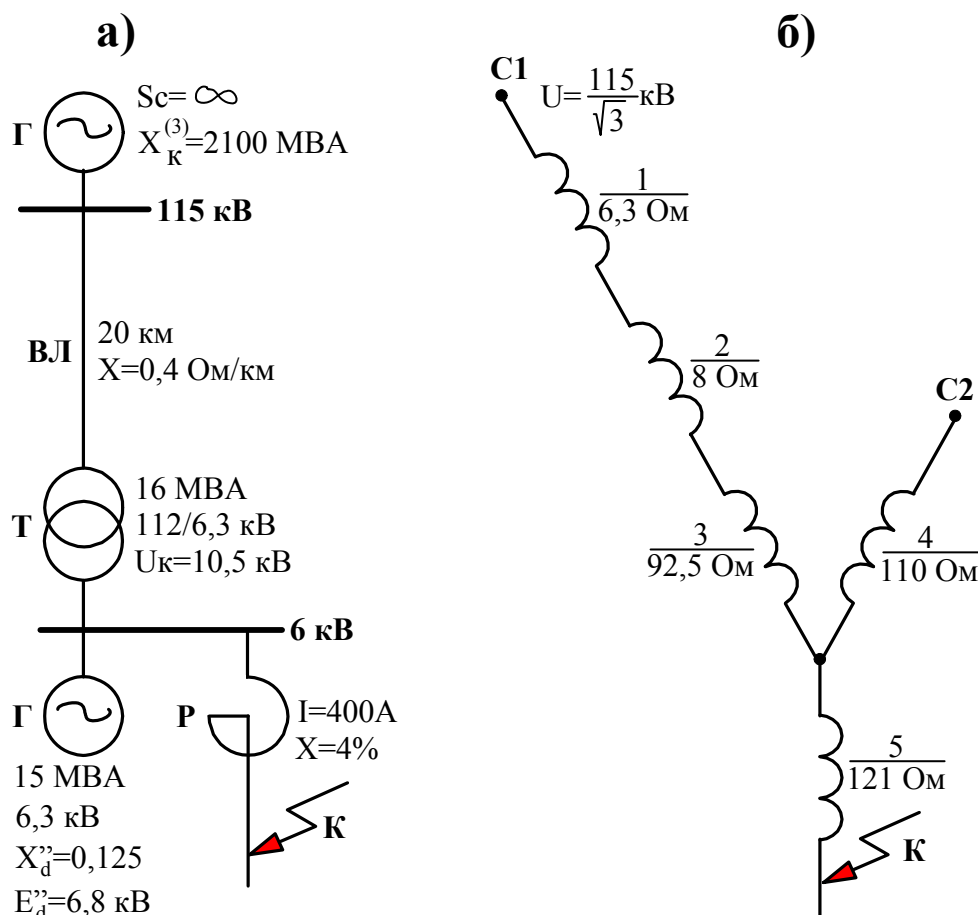


Рисунок 7.4. Расчетная схема (а) и схема замещения (б) к примеру.

**Решение.**

Рассчитываем в именованных единицах, пользуясь коэффициентами распределения. За основную (расчетную) ступень трансформации принимаем напряжение ( $U_6 = 115 \text{ кВ}$ ). Обозначения сопротивлений схемы замещения указаны порядковыми номерами. Получим:

- для электрической системы

$$x_1 = 115^2 / 2100 = 6,3 \text{ Ом};$$

- для ЛЭП 110 кВ:

$$x_2 = 0,4 \cdot 20 = 8 \text{ Ом};$$

- для трансформатора и генератора:

$$x_3 = 0,105 \cdot 115^2 / 16 = 92,5 \text{ Ом};$$

$$x_4 = 0,125 \cdot 115^2 / 15 = 110 \text{ Ом};$$

- для реактора:

$$x_5 = [0,04 \cdot 6,3 / (\sqrt{3} \cdot 0,4)] (115/6,3)^2 = 121 \text{ Ом}.$$

Сопротивление цепи короткого замыкания от электрической системы до точки А:

$$x_1 = x_1 + x_2 + x_3 = 6,3 + 8 + 92,5 = 106,8 \text{ Ом}.$$

То же, от генератора:

$$x_{II} = x_4 = 110 \text{ Ом}.$$

Коэффициент распределения для системы:

$$c_1 = 110 / (106,8 + 110) = 0,508.$$

То же, от генератора:

$$c_{II} = 1 - c_1 = 1 - 0,508 = 0,492.$$

Эквивалентная ЭДС от двух источников:

$$E_{y\acute{e}a} = \frac{115 \cdot 1 / 106,8 + 124 \cdot 1 / 110}{1 / 106,8 + 1 / 110} = 119 \text{ кВ}.$$

Результирующее сопротивление и эквивалентные сопротивления ветвей:

$$x_{\Sigma} = 106,8 \cdot 110 / (106 + 110) + 121 = 175,2 \text{ Ом};$$

$$x_{\text{ЭКВ1}} = 175,2 / 0,508 = 345 \text{ Ом};$$

$$x_{\text{ЭКВ2}} = 175,2 / 0,492 = 356 \text{ Ом}.$$

Суммарный ток короткого замыкания  $I_{\Sigma}$  в точке К, приведенный к расчетной ступени при 115 кВ:

$$I_{\Sigma} = 119 / (\sqrt{3} \cdot 175,2) = 392 \text{ А}.$$

Ток от системы и генератора соответственно:

$$I'_I = 119 / (\sqrt{3} \cdot 345) = 199 \text{ А}.$$

$$I'_{II} = 119 / (\sqrt{3} \cdot 356) = 193 \text{ А}.$$

Приведем указанные токи к ступени точки К короткого замыкания при 6,3 кВ:

$$I_I = 199 \cdot 115 / 6,3 = 3640 \text{ А}$$

$$I_{II} = 193 \cdot 115 / 6.3 = 3520 \text{ A.}$$

Суммарный ток:

$$I_k = I_I + I_{II} = 3640 + 3520 = 7160 \text{ A.}$$

#### 7.4. Расчет токов короткого замыкания от источника неограниченной мощности

Если мощность ИП достаточно велика (система неограниченной мощности), ЭДС его неизменна и точка короткого замыкания значительно удалена от ИП, то периодическая слагающая тока КЗ считается неизменной:

$$I_{II} = I_k = I_{\delta} / z_{* \delta} \quad (7.35)$$

где  $I_{\delta}$  – базисный ток, определяемый по базисной мощности  $S_{\delta}$ :

$$I_{\delta} = S_{\delta} / (\sqrt{3} \cdot U_{\delta}) \quad (7.36)$$

$z_{* \delta}$  – полное сопротивление, выраженное в относительных единицах и приведенное к базисной мощности:

$$z_{* \delta} = \sqrt{r_{* \delta}^2 + x_{* \delta}^2} \quad (7.37)$$

При этом сопротивление системы до точки присоединения потребителя принимают равным нулю и величину периодической слагающей определяют только сопротивлениями отдельных элементов цепи короткого замыкания.

Если приведенное активное сопротивление  $r_{* \delta} < 0,3x_{* \delta}$ , то оно не учитывается, а ток и мощность короткого замыкания соответственно

$$I_k = I_{\delta} / x_{* \delta} \quad (7.38)$$

$$S_k = S_{\delta} / x_{* \delta} \quad (7.39)$$

Указанные формулы применяют также, если расчетное сопротивление  $x_{\text{расч}} > 3$ .

#### 7.5. Расчет токов короткого замыкания в установках напряжением до 1000 В

При расчете токов КЗ в сети напряжением ниже 1000 В должны учитываться все активные сопротивления цепи короткого замыкания (воздушных и кабельных линий, обмоток силовых трансформаторов, трансформаторов тока, шин и коммутационной аппаратуры). Для ука-

занных установок считается, что мощность системы не ограничена и напряжение на стороне высшего напряжения трансформатора неизменно. Это выполняется, если мощность системы примерно в 50 раз больше мощности цехового трансформатора, например при мощности системы более 50 МВА и мощности цеховых трансформаторов до 1000 кВА.

При расчете токов КЗ на шинах низшего напряжения трансформатора, в кабеле или другой точке низковольтной сети с сопротивлением  $x_{*T} + x_{*Н.Н}$  необходимо знать мощность питающей сети системы или технические данные выключателя.

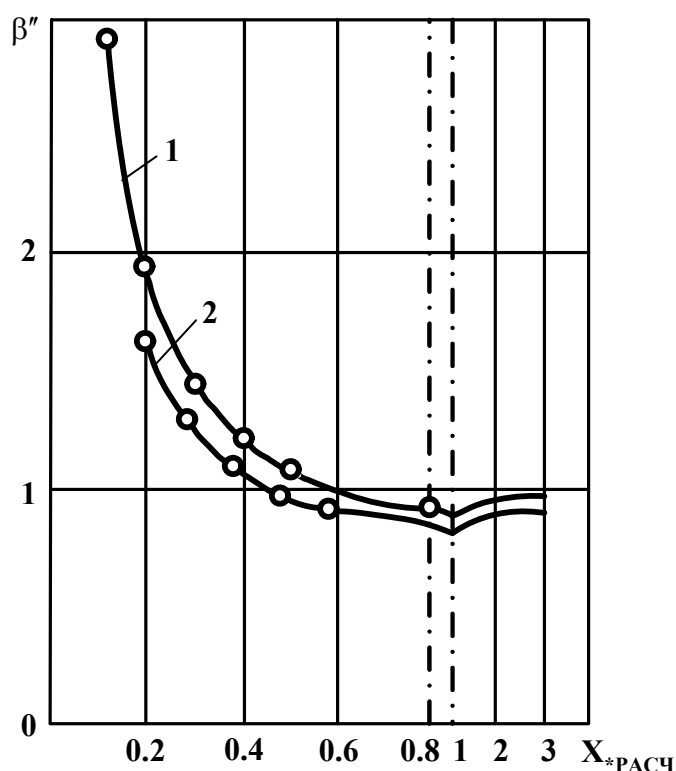


Рисунок 7.5. Кривые зависимости:  
1 – для турбогенератора, 2 – для гидрогенератора.

Рассмотрим применяемые способы расчета токов КЗ.

1. Известны или заданы значения токов  $I'' = I_{п0}$  и  $I_{\infty}$  на шинах районной подстанции энергосистемы. Расчет ведут в такой последовательности (с учетом  $x_{*T}$ ): определяют коэффициент  $\beta'' = I'' / I_{\infty}$ , и по кривым зависимости  $\beta'' = f(x_{*РАСЧ})$  (рисунок 7.5) находят расчетное сопротивление  $x_{РАСЧ}$  системы до места КЗ (в относительных единицах). Мощность питающей системы

$$S_c = \sqrt{3} I'' x_{\text{дан}} U_{i11} \quad (7.40)$$

где  $I''$  – действующее значение сверхпереходного тока КЗ, кА;

$U_{\text{ср}\cdot\text{ном}}$  – номинальное напряжение в месте КЗ, кВ.

За базисную принимают мощность системы  $S_c$  и определяют  $x_{*\Sigma} = x_{*c} + x_{*T}$ . Тогда ток короткого замыкания

$$I_k = I_0 / x_{*\Sigma} \quad (7.41)$$

2. Известны или заданы технические данные выключателя, установленного в точке, для которой определяют величины токов КЗ. При этом принимают, что отключающая мощность выключателя  $S_{\text{откл}}$  равна мощности короткого замыкания системы ( $S''$ ) и тогда

$$I_{\dot{e}} = I'' = \frac{S_{i\dot{o}\ddot{e}\ddot{e}}}{\sqrt{3}U_{i\dot{i}\dot{i}}} \quad (7.42)$$

3. Известны сопротивления цепи КЗ, выраженные в миллиомах. При этом ток КЗ можно найти следующим образом.

Величину относительного номинального сопротивления любого элемента схемы  $x^*$  выражают в миллиомах, зная номинальное напряжение  $U_{\text{ном}}$  и номинальную мощность элемента  $S_{\text{ном}}$ :

$$x = x^* U_{\text{ном}}^2 / S_{\text{ном}} \quad (7.43)$$

Сопротивления в схеме замещения приводят к напряжению ступени  $U_{\text{нн}}$  (нижнего напряжения):

$$x = x^* \frac{U_{i\dot{i}\dot{i}}^2}{S_{i\dot{i}\dot{i}}} \cdot \frac{U_{i.i\dot{i}\dot{i}}^2}{U_{i\dot{i}\dot{i}}^2} = x^* \frac{U_{i.i\dot{i}\dot{i}}^2}{S_{i\dot{i}\dot{i}}} \quad (7.44)$$

Сопротивление системы можно определить, отнеся ее мощность  $S_c$  к мощности отключения  $S_{\text{откл}}$  выключателя:

$$x_{*c} = S_c / S_{\text{откл}} \quad (7.45)$$

Тогда, учитывая (7.44), а также то, что в данном случае  $S_{\text{ном}} = S_c$ , получим:

$$x_{*\dot{n}} = \frac{S_{\dot{n}}}{S_{i\dot{o}\ddot{e}\ddot{e}}} \cdot \frac{U_{i.i\dot{i}\dot{i}}^2}{S_{i\dot{i}\dot{i}}} = \frac{U_{i.i\dot{i}\dot{i}}^2}{S_{i\dot{o}\ddot{e}\ddot{e}}} \quad (7.46)$$

После того как все сопротивления (активные  $r_{\Sigma}$  и индуктивные  $x_{\Sigma}$ ) выражены в миллиомах, найдем наибольшее значение периодической составляющей тока КЗ при трехфазном коротком замыкании:

$$I_k^{(3)} = \frac{U}{\sqrt{3}\sqrt{r_{\Sigma}^2 + x_{\Sigma}^2}} \quad (7.47)$$

где:  $U$  – линейное напряжение ступени короткого замыкания.

Ударный ток определяем с учетом величины ударного коэффициента (рисунок 7.2).

Приближенно для трансформаторов с  $S_T = 630-1000$  кВА,  $U_k = 5,5\%$  значение  $k_y=1,3$ ; для трансформаторов  $S_T = 160-400$  кВА значение  $k_y=1,2$ ; для удаленных точек сети  $k_y \approx 1$ .

На величину тока КЗ могут оказать влияние электродвигатели, если они непосредственно подключены к месту КЗ (короткими ответвлениями 3-5 м). При КЗ напряжение резко снижается и электродвигатель, вращаясь по инерции, вырабатывает ток, подпитывая место короткого замыкания:

$$\begin{aligned} I'_k &= I_k + 4,5 \cdot \sum I_{\text{НОМ.ДВ}} \\ i'_y &= i_y + 6,5 \cdot \sum I_{\text{НОМ.ДВ}} \end{aligned} \quad (7.48)$$

где:  $I'_k$  – действующее значение периодической составляющей тока КЗ, с учетом подпитывания места КЗ от электродвигателей;

$I_y$  – ударный ток КЗ, с учетом подпитывания места КЗ от электродвигателей;

$\sum I_{\text{НОМ.ДВ}}$  – суммарный номинальный ток одновременно работающих двигателей.

Следует отметить, что в рассматриваемых установках до 1000 В рекомендуется учитывать увеличение активного сопротивления проводников  $r$  при их нагреве значительными токами КЗ. Для этого в произведенном предварительном расчете токов КЗ делается поправка на величину изменившегося сопротивления (мОм):

$$r' = r \left[ 1 + \frac{mt}{1 + 0.004\theta_0} \left( \frac{I_k}{s} \right)^2 \right] \quad (7.49)$$

где  $m$  – коэффициент (для меди  $m = 22,5$ ; для алюминия  $m = 6$ );

$t$  – время короткого замыкания, с;

$\theta_0$  – температура до наступления короткого замыкания, град;

$s$  – сечение провода, мм<sup>2</sup>.

Ток короткого замыкания при новом значении  $r'$ :

$$I_k = \frac{U_{\text{н.н.}}}{\sqrt{3} \sqrt{r_{\Sigma}'^2 + x_{\Sigma}'^2}} \quad (7.50)$$

**Пример.** Определить ток короткого замыкания на шинах напряжением  $U_{\text{НОМ}} = 0,4$  кВ. В питающей сети на 6 кВ установлен выключатель нагрузки типа ВМП-10 с номинальной мощностью отключения  $S_{\text{откл}} = 200$  МВА. Трансформатор присоединен к щиту  $U_{\text{н.НОМ}} = 0,4$  кВ



алюминиевыми шинами толщиной  $80 \times 8 \text{ мм}^2$  и длиной 5 м через автомат АВМ-15. Расстояние между фазами шин  $L = 250 \text{ мм}$ . Данные трансформатора:  $S_{\text{ном.т}} = 630 \text{ кВА}$ ,  $U = 6/0,4 \text{ кВ}$ ,  $U_k = 5,5\%$ ,  $\Delta P = 8,5 \text{ кВт}$ . К шинам присоединены два асинхронных электродвигателя  $P = 150 \text{ кВт}$ ,  $\eta = 0,92$ ,  $\cos\varphi = 0,84$ .

Решение.

Сопротивление системы:

$$x_{\text{н}} = \frac{U_{\text{н}}^2}{S_{\text{н}}} = \frac{400^2}{200 \cdot 10^6} = 0,8 \text{ мОм.}$$

Сопротивления трансформатора в относительных единицах:

$$r_{*T} = \Delta P / S_{\text{ном.т}} = 8,5/630 = 0,0135.$$

$$x_{*0} = \sqrt{u_k^2 - r_{*T}^2} = \sqrt{0,055^2 - 0,0135^2} = 0,053.$$

Сопротивления трансформатора, приведенные к напряжению 0,4 кВ

$$r_T = 0,0135 \cdot 400^2 / (630 \cdot 10^3) = 3,4 \text{ мОм}$$

$$x_T = 0,053 \cdot 400^2 / (630 \cdot 10^3) = 13,5 \text{ мОм}$$

Сопротивления шин при  $L = 250 \text{ мм}$  и удельных сопротивлениях  $x_0 = 0,179 \text{ Ом/м}$ ,  $r_0 = 0,06 \text{ Ом/м}$ , будет

$$r_{\text{ш}} = 0,06 \cdot 5 = 0,3 \text{ мОм};$$

$$x_{\text{ш}} = 0,179 \cdot 5 = 0,9 \text{ мОм.}$$

Переходное сопротивление контактов автомата принимаем равным 0,08 мОм, автомата – 0,3 мОм; переходное сопротивление в местах присоединения шин и в месте короткого замыкания – 15 мОм. Тогда результирующее сопротивление цепи короткого замыкания (без учета сопротивления кабеля до 1000 В)

$$r_{\Sigma} = 3,4 + 0,3 + 15 = 18,7 \text{ мОм};$$

$$x_{\Sigma} = 0,8 + 13,5 + 0,9 = 15,2 \text{ мОм};$$

$$z = \sqrt{18,7^2 + 15,2^2} = 24,1 \text{ мОм.}$$

Ток короткого замыкания

$$I_k = 400 / (\sqrt{3} \cdot 24,1 \cdot 10^{-3}) = 9,6 \text{ кА}$$

Ударный ток при  $x_{\Sigma} / r_{\Sigma} = 15,2/18,7=0,81$ ;  $k_v=1,03$ :

$$i_v = \sqrt{2} \cdot 1,03 \cdot 9,6 = 13,9 \text{ кА.}$$

Без учета сопротивлений в местах контакта шин значения токов короткого замыкания были бы значительно больше и составляли  $I_k = 14,6$  кА;  $k_y = 1,42$ ;  $i_y = 29,3$  кА.

Номинальный ток двух асинхронных двигателей

$$I_{i\ddot{a}} = n \frac{P_{i\ddot{a}}}{\sqrt{3} U_{i\ddot{a}} \eta_{i\ddot{a}} \cos \varphi_{i\ddot{a}}} = 2 \frac{150 \cdot 10^3}{1,73 \cdot 380 \cdot 0,92 \cdot 0,84} = 0,59 \text{ кА.}$$

Действующее значение тока КЗ от электродвигателей

$$I_K = 4,5 \cdot 0,59 = 2,7 \text{ кА.}$$

Ударный ток от двигателей

$$i_y = 6,5 \cdot 0,59 = 3,8 \text{ кА.}$$

Действующее значение тока КЗ от системы и электродвигателей

$$I'_K = 9,6 + 2,7 = 12,3 \text{ кА.}$$

Полное значение ударного тока от системы и двигателей

$$i'_y = 13,9 + 3,8 = 17,7 \text{ кА.}$$

## 7.6. Электродинамические и термические действия токов короткого замыкания

**Электродинамические действия токов КЗ.** При КЗ в результате возникновения наибольшего ударного тока КЗ в шинах и других конструкциях РУ возникают электродинамические усилия, которые, в свою очередь, создают изгибающий момент, а, следовательно, механическое напряжение в металле. Последнее должно быть меньше максимально допустимого напряжения для данного металла.

Электродинамические действия ударного тока короткого замыкания при трехфазном КЗ определяются силой взаимодействия между проводниками при протекании по ним ударного тока  $i_y$ . Наибольшая сила  $F^{(3)}$  (Н), действующая на шину средней фазы при условии расположения проводников (шин) в одной плоскости:

$$F^{(3)} = \frac{\sqrt{3}}{2} 2,04 i_y^2 \frac{L}{a} = 1,76 \frac{L}{a} i_y^{2(3)} \cdot 10^{-8} \quad (7.51)$$

где:  $\sqrt{3}/2$  – учитывающий несовпадение мгновенных значений ударного тока в фазах;

$L$  и  $a$  – длина и расстояние между токоведущими частями, см.

Рассматривая шину как равномерно нагруженную многопролетную балку, изгибающий момент (Н·м), создаваемый ударным током

$$M = F^{(3)} \cdot L / 10 \quad (7.52)$$

Тогда наибольшее механическое напряжение в металле при изгибе (МПа)

$$\sigma = M/W \quad (7.53)$$

где:  $W$  – момент сопротивления,  $\text{см}^3$ .

При расположении шин плашмя (рисунок 7.6-а)

$$W = b \cdot h^2 / 6 \quad (7.54)$$

При расположении шин на ребро (рисунок 7.6-б)

$$W = h \cdot b^2 / 6 \quad (7.55)$$

Расчетные величины напряжений в шине  $\sigma_p$  должны быть меньше допустимых напряжений  $\sigma_{\text{доп}}$ .

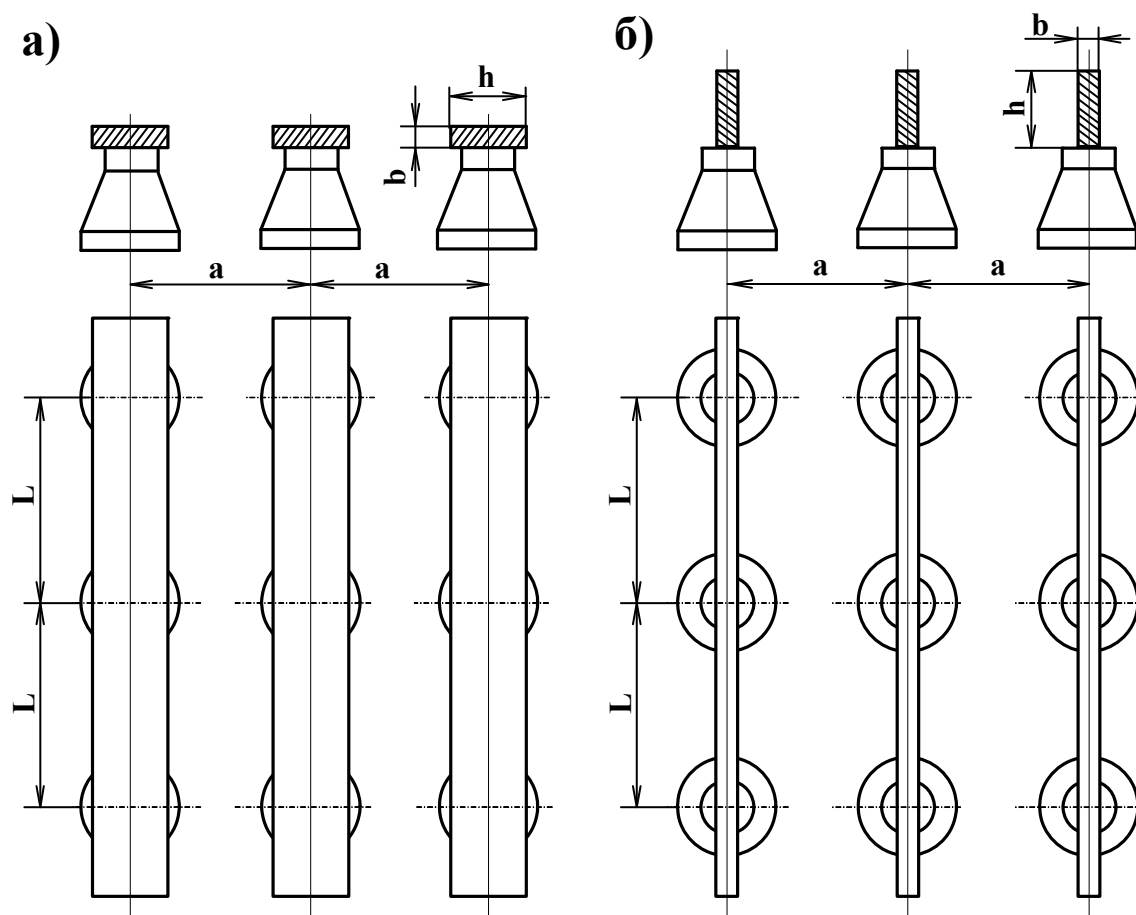


Рисунок 7.6. Расположение шин на изоляторах.

**Термические действия токов короткого замыкания.** Токоведущие части, в том числе и кабели, при КЗ могут нагреваться до температуры, значительно большей, чем при нормальном режиме. Чтобы токоведущие части были термически устойчивы к токам КЗ, величина расчетной температуры  $\tau_p$  должна быть ниже допустимой температуры  $\tau_{доп}$  для данного материала.

За действительное время протекания тока короткого замыкания принимают суммарное время действия защиты  $t_{защ}$  и выключающей аппаратуры  $t_{выкл}$ :  $t = t_{защ} + t_{выкл}$ .

При проверке токоведущих частей на термическую устойчивость обычно пользуются понятием приведенного времени  $t_{пр}$ , в течение которого установившийся ток короткого замыкания  $I_\infty$  выделяет то же количество теплоты, что и изменяющийся во времени ток короткого замыкания, за действительное время  $t$ .

Приведенное время определяется составляющими времени периодической и аperiodической составляющих тока КЗ:

$$t_{пр} = t_з + t_в + T_a \quad (7.56)$$

Сечение кабеля на термическую устойчивость для трехфазного КЗ проверяется по выражению

$$S_{i \text{ ёі}} = \sqrt{\hat{A}_e} / \tilde{N} \quad (7.57)$$

где:  $V_k = I_k^2 \cdot t_{пр}$  – тепловой импульс тока КЗ,  $[A^2 \cdot c]$ ;

$C$  – коэффициент, зависящий от допустимой температуры при КЗ и материала проводника (для кабелей до 10 кВ с алюминиевыми жилами и бумажной изоляцией:  $C=85 \text{ A} \cdot c^{0,5}/\text{мм}^2$ ; с поливинилхлоридной изоляцией  $C=75 \text{ A} \cdot c^{0,5}/\text{мм}^2$ ).

Проверка аппаратов на термическую стойкость производится по току термической стойкости  $I_{тер}$ , заданному заводом-изготовителем, и расчетному времени термической стойкости по каталогу  $t_{тер}$ . Аппарат термически стойкий, если выполняется условие:

$$V_k \leq I_{тер}^2 \cdot t_{тер} \quad (7.58)$$

## БИБЛИОГРАФИЧЕСКИЙ СПИСОК

1. Правила устройства электроустановок / Министерство топлива и энергетики РФ. – 6-ое изд. – М.: Главгосэнергонадзор России, 1998. – 607 с.
2. Климова Г.Н., Кабышев А.В. Специальные вопросы электроснабжения промышленных предприятий / Учебное пособие. – Томск: Изд-во ТПУ, 2009. – 184 с.
3. Климова Г.Н. Энергосбережение на промышленных предприятиях / Учебное пособие. – Томск: Изд-во ТПУ, 2011. – 180 с.
4. Кудрин Б.И. Электроснабжение промышленных предприятий. – М.: Энергоатомиздат, 1995. – 414 с., «Интермет Инжиниринг», 2005. – 670 с.
5. Мельников М.А. Внутрицеховое электроснабжение / Учебное пособие. – Томск: изд-во ТПУ, 2007. – 164 с.
6. Мельников М.А. Внутризаводское электроснабжение / Учебное пособие. – Томск: Изд-во ТПУ, 2002. – 159 с.
7. Федоров А.А., Ристхейн Э.М. Электроснабжение промышленных предприятий. – М.: Энергия, 1981. – 360 с.
8. Кабышев А.В. Электроснабжение объектов. Ч.1. Расчет электрических нагрузок, нагрев проводников и электрооборудования / Учебное пособие. – Томск: Изд-во ТПУ, 2007. – 185 с.
9. Федоров А.А., Каменева В.В. Основы электроснабжения промышленных предприятий. – М.: Энергоатомиздат, 1984. – 386 с.
10. Волобринский С.Д. Электрические нагрузки и балансы промышленных предприятий. – Л.: Энергия, 1976. – 128 с.
11. Справочник по электроснабжению и электрооборудованию в 2-х т. /Под общей редакцией А.А. Федорова. Т1. Электроснабжение: – М.: Энергоатомиздат, 1986.
12. Справочник по проектированию электроснабжения /Под редакцией Ю.Г. Барыбина и др. – М.: Энергоатомиздат, 1990.
13. Справочник по проектированию электрических сетей и электрооборудования /Под редакцией Ю.Г. Барыбина и др. – М.: Энергоатомиздат, 1991.
14. Справочник по электроснабжению и электрооборудованию в 2-х т. /Под общей редакцией А.А. Федорова. Т.2. Электрооборудование: – М.: Энергоатомиздат, 1987.
15. Справочник по проектированию электроснабжения/ Под редакцией В.И. Круповича, Ю.Г. Барыбина. – М: Энергия, 1980. – 428 с.
16. Кабышев А.В., Обухов С.Г. Расчет и проектирование систем электроснабжения: Справочные материалы по электрооборудованию:

- Учебное пособие / Томский политехнический университет. – Томск, 2005. – 168 с.
17. Липкин Б.Ю. Электроснабжение промышленных предприятий и установок. – М.: Высшая школа, 1990. – 366 с.
  18. Кабышев А.В. Электроснабжение объектов. Ч.3. Защиты в электроустановках до 1000 В / Учебное пособие. – Томск: Изд-во ТПУ, 2010. – 215 с.
  19. Кабышев А.В., Тарасов Е.В. Низковольтные автоматические выключатели / Учебное пособие. – Томск: Изд-во ТПУ, 2011. – 346 с.
  20. Иванов В.С., Соколов В.И. Режимы потребления и качество электроэнергии систем электроснабжения промышленных предприятий. – М.: Энергоатомиздат, 1987. – 336 с.
  21. Викторенко А.М. Основы электрического освещения / Учебное пособие. – Томск: Изд-во ТПУ, 2005. – 135 с.
  22. Даценко В.А., Сивков А.А., Герасимов Д.Ю. Монтаж, ремонт и эксплуатация электрических распределительных сетей в системах электроснабжения промышленных предприятий / Учебное пособие. – Томск: Изд-во ТПУ, 2007. – 132 с.
  23. Ермилов А.А. Основы электроснабжения промышленных предприятий. – М.: Энергоатомиздат, 1983. – 208 с.
  24. Кабышев А.В. Электроснабжение объектов. Ч.2. Расчет токов короткого замыкания в электроустановках до 1000 В / Учебное пособие. – Томск: Изд-во ТПУ, 2009. – 168 с.
  25. Барченко Т.Н., Закиров Р.И. Электроснабжение промышленных предприятий. – Томск: Изд. ТПИ, 1988. – 96 с.

## ПРИЛОЖЕНИЕ

Таблица П.1. Технические данные трехфазных масляных трансформаторов.

Тип	S <sub>НОМ</sub> , кВА	U <sub>НОМ</sub> обмоток, кВ		Потери, кВт		Напря- жение КЗ, %	Ток XX, %
		ВН	НН	XX	КЗ		
ТМ-25/6-10	25	6, 10	0,4	0,13	0,6	4,5	3,2
ТМ-40/6-10	40	6, 10	0,4	0,18	0,88	4,5	3,0
ТМ-63/6-10	63	6, 10	0,4	0,26	1,28	4,5	2,8
ТМ-100/6-10	100	6, 10	0,4	0,36	1,97	4,5	2,6
ТМ-160/6-10	160	6, 10	0,4	0,54	2,65	4,5	2,4
ТМ-250/6-10	250	6, 10	0,4	1,05	3,7	4,5	2,3
ТМ-400/6-10	400	6, 10	0,4	1,45	5,5	4,5	2,1
ТМ-630/6-10	630	6, 10	0,4	2,27	7,6	5,5	2,0
ТМ-1000/6-10	1000	6, 10	0,4	3,8	12,7	5,5	3,0
ТМ-1600/6-10	1600	6, 10	0,4	4,3	16,5	5,5	1,3

Таблица П.2. Токовая нагрузка на провода и шнуры с резиновой и поливинил-хлоридной изоляцией.

S <sub>2</sub> , мм <sup>2</sup>	Ток, А											
	Проложенные открыто		Проложенные в трубе									
	С медными жилами	С алюминиевыми жилами	С медными жилами					С алюминиевыми жилами				
			Два одножил- ных	Три одножил- ных	Четыре одно- жилных	Один двухжил- ный	Один трехжил- ный	Два одножил- ных	Три одножил- ных	Четыре одно- жилных	Один двухжил- ный	Один трехжил- ный
1	2	3	4	5	6	7	8	9	10	11	12	13
0,5	11	—	—	—	—	—	—	—	—	—	—	—
0,75	15	—	—	—	—	—	—	—	—	—	—	—
1,0	17	—	16	15	14	15	14	—	—	—	—	—
1,2	20	—	18	16	15	16	14,5	—	—	—	—	—
1,5	23	—	19	17	16	18	15	—	—	—	—	—
2	26	—	24	22	20	23	19	19	18	15	17	14
2,5	30	24	27	25	25	25	21	20	19	19	19	16
3	34	27	32	28	26	28	24	24	22	21	22	18
4	41	32	38	35	30	32	27	28	28	23	25	21
5	46	36	42	39	34	37	31	32	30	27	28	24
6	50	39	46	42	40	40	34	36	32	30	31	26

окончание таблицы П.2.

1	2	3	4	5	6	7	8	9	10	11	12	13
8	62	46	54	51	46	48	43	43	40	37	38	32
10	80	60	70	60	50	55	50	50	47	39	42	38
16	100	75	85	80	75	80	80	60	60	55	60	55
25	140	105	115	100	90	100	100	85	80	70	75	65
35	170	130	135	125	115	125	135	100	95	85	95	75
50	215	165	185	170	150	160	175	140	130	120	125	105
70	270	210	225	210	185	195	215	175	165	140	150	135
95	330	255	275	255	225	245	250	215	200	175	190	165
120	385	295	315	290	260	295	–	245	220	200	230	190
150	440	340	360	330	–	–	–	275	255	–	–	–
185	510	390	–	–	–	–	–	–	–	–	–	–
240	605	465	–	–	–	–	–	–	–	–	–	–
300	695	535	–	–	–	–	–	–	–	–	–	–
400	830	645	–	–	–	–	–	–	–	–	–	–

Таблица П.3. Токовая нагрузка на провода с медными жилами с резиновой изоляцией в металлических оболочках и кабели с медными жилами с резиновой изоляцией в свинцовой, поливинилхлоридной или резиновой оболочке, бронированные и небронированные, с нулевой жилой и без нее.

S, мм <sup>2</sup>	Ток, А				
	Одножильные	Двухжильные		Трехжильные	
	В воздухе	В воздухе	В земле	В воздухе	В земле
1,5	23	19	33	19	27
2,5	30	27	44	25	38
4	41	38	55	35	49
6	50	50	70	42	60
10	80	70	105	55	90
16	100	90	135	75	115
25	140	115	175	95	150
35	170	140	210	120	180
50	215	175	265	145	225
70	270	215	320	180	275
95	325	260	385	220	330
120	385	300	445	260	385
150	440	350	505	305	435
185	510	405	570	350	500
240	605	–	–	–	–



Таблица П.4. Токовая нагрузка на кабели с алюминиевыми жилами с резиновой или пластмассовой изоляцией в свинцовой, поливинилхлоридной и резиновой оболочке, бронированные и небронированные.

S, мм <sup>2</sup>	Ток, А				
	Одножильные	Двухжильные		Трехжильные	
	В воздухе	В воздухе	В земле	В воздухе	В земле
2,5	23	21	34	19	29
4	31	29	42	27	38
6	38	38	55	32	46
10	60	55	80	42	70
16	75	70	105	60	90
25	105	90	135	75	115
35	130	105	160	90	140
50	165	135	205	110	175
70	210	165	245	140	210
95	250	200	295	170	255
120	295	230	340	200	295
150	340	270	390	235	335
185	395	310	440	270	385
240	465	–	–	–	–

Таблица П.5. Токовая нагрузка на силовые кабели с бумажной пропитанной изоляцией в свинцовой или алюминиевой оболочке, прокладываемые в земле.

S <sub>2</sub> , мм <sup>2</sup>	Ток, А											
	Медные жилы						Алюминиевые жилы					
	1 жи- ла до 1 кВ	2 жи- лы до 1 кВ	3 жилы			4 жи- лы до 1 кВ	1 жи- ла до 1 кВ	2 жи- лы до 1 кВ	3 жилы			4 жи- лы до 1 кВ
			до 3 кВ	6 кВ	10 кВ				до 3 кВ	6 кВ	10 кВ	
6	–	80	70	–	–	–	–	60	55	–	–	–
10	140	105	95	80	–	85	110	80	75	60	–	65
16	175	140	120	105	95	115	135	110	90	80	75	90
25	235	185	160	135	120	150	180	140	125	105	90	115
35	285	225	190	160	150	175	220	175	145	125	115	135
50	360	270	235	200	180	215	275	210	180	155	140	165
70	440	325	285	245	215	265	340	250	220	190	165	200
95	520	380	340	295	265	310	400	290	260	225	205	240
120	595	435	390	340	310	350	460	335	300	260	240	270
150	675	500	435	390	355	395	520	385	335	300	275	305
185	755	–	490	440	400	460	580	–	380	340	310	345
240	880	–	570	510	460	–	675	–	440	390	355	–
300	1000	–	–	–	–	–	770	–	–	–	–	–
400	1220	–	–	–	–	–	940	–	–	–	–	–
500	1400	–	–	–	–	–	1080	–	–	–	–	–
625	1520	–	–	–	–	–	1170	–	–	–	–	–
800	1700	–	–	–	–	–	1310	–	–	–	–	–

Таблица П.6. Токовая нагрузка на силовые кабели с бумажной пропитанной изоляцией в свинцовой или алюминиевой оболочке, прокладываемые в воздухе.

S <sub>3</sub> , мм <sup>2</sup>	Ток, А											
	Медные жилы						Алюминиевые жилы					
	1 жи- ла до 1 кВ	2 жи- лы до 1 кВ	3 жилы			4 жи- лы до 1 кВ	1 жи- ла до 1 кВ	2 жи- лы до 1 кВ	3 жилы			4 жи- лы до 1 кВ
до 3 кВ			6 кВ	10 кВ	до 3 кВ				6 кВ	10 кВ		
6	–	55	45	–	–	–	–	42	35	–	–	–
10	95	75	60	55	–	60	75	55	46	42	–	45
16	120	95	80	65	60	80	90	75	60	50	46	60
25	160	130	105	90	85	100	125	100	80	70	65	75
35	200	150	125	110	105	120	155	115	95	85	80	95
50	245	185	155	145	135	145	190	140	120	110	105	110
70	305	225	200	175	165	185	235	175	155	135	130	140
95	360	275	245	215	200	215	275	210	190	165	155	165
120	415	320	285	250	240	260	320	245	220	190	185	200
150	470	375	330	290	270	300	360	290	255	225	210	230
185	525	–	375	325	305	340	405	–	290	250	235	260
240	610	–	430	375	350	–	470	–	330	290	270	–
300	720	–	–	–	–	–	555	–	–	–	–	–
400	880	–	–	–	–	–	675	–	–	–	–	–
500	1020	–	–	–	–	–	785	–	–	–	–	–
625	1180	–	–	–	–	–	910	–	–	–	–	–
800	1400	–	–	–	–	–	1080	–	–	–	–	–

Таблица П.7. Токовая нагрузка на одножильные кабели с бумажной пропитанной изоляцией в свинцовой оболочке, небронированные, прокладываемые в воздухе.

S, мм <sup>2</sup>	Ток, А					
	Медные жилы			Алюминиевые жилы		
	до 3 кВ	20 кВ	35 кВ	до 3 кВ	20 кВ	35 кВ
<b>1</b>	<b>2</b>	<b>3</b>	<b>4</b>	<b>5</b>	<b>6</b>	<b>7</b>
10	85	–	–	65	–	–
16	120	–	–	90	–	–
25	145	105/110	–	110	80/85	–
35	170	125/135	–	130	95/105	–
50	215	155/165	–	165	120/130	–
70	260	185/205	–	200	140/160	–
95	305	220/255	–	235	170/195	–
120	330	245/290	240/265	255	190/225	185/205
150	360	270/330	265/300	275	210/255	205/230
185	385	290/360	285/335	295	225/275	220/255
240	435	320/395	315/380	335	245/305	245/290

окончание таблицы П.7.

1	2	3	4	5	6	7
300	460	350/425	340/420	355	270/330	260/330
400	485	370/450	–	375	285/350	–
500	505	–	–	390	–	–
625	525	–	–	405	–	–
800	550	–	–	425	–	–

**Примечание.** В числителе указаны токи для кабелей, расположенных в одной плоскости с расстоянием в свету 35-125 мм, в знаменателе – для кабелей, расположенных вплотную треугольником.

Таблица П.8. Значения активных и индуктивных сопротивлений.

Номинальный ток, А	Активное сопротивление R, мОм	Индуктивное сопротивление X, мОм	Примерное переходное сопротивление контактов, мОм
Сопротивление катушек максимального тока автоматических выключателей при номинальном токе, А			
50	5,5	2,7	1,3
70	2,35	1,3	1,0
100	1,3	0,86	0,75
140	0,74	0,55	0,65
200	0,36	0,28	0,6
400	0,15	0,1	0,4
600	0,12	0,09	0,25
≥1000	не учитывается		
Переходное сопротивление рубильников при номинальных токах, А			
100			0,5
200			0,4
400			0,2
600			0,15
1000			0,08
Сопротивление первичных обмоток трансформаторов тока при коэффициентах трансформации			
100/5	1,70	2,70	
150/5	0,75	1,20	
200/5	0,42	0,67	
300/5	0,20	0,30	
400/5	0,11	0,17	
600/5	0,05	0,07	
≥1000	не учитывается		

Таблица П.9. Активные и индуктивные сопротивления, мОм/м, проводов и кабелей с алюминиевыми и медными жилами (для напряжения до 500 В) при номинальной нагрузке.

Площадь сечения провода или жилы, мм <sup>2</sup>	Активное сопротивление жилы		Индуктивное сопротивление	
	алюминиевой	медной	провод голый и изолированный, открыто проложенный	провод в трубах или кабель
1,5	—	13,35	—	0,11
2,5	13,3	8,00	—	0,09
4	8,35	5,00	0,33	0,10
6	5,55	3,33	0,32	0,09
10	3,33	2,00	0,31	0,07
16	2,08	1,25	0,29	0,07
25	1,33	0,80	0,27	0,07
35	0,95	0,57	0,26	0,06
50	0,67	0,40	0,25	0,06
70	0,48	0,29	0,24	0,06
95	0,35	0,21	0,23	0,06
120	0,28	0,17	0,22	0,06
150	0,22	0,13	0,21	0,06
185	0,18	0,11	0,21	0,06
240	0,13	0,08	0,20	0,06
300	0,12	0,07	0,19	0,06

Учебное издание

СИВКОВ Александр Анатольевич  
ГЕРАСИМОВ Дмитрий Юрьевич  
САЙГАШ Анастасия Сергеевна

## ОСНОВЫ ЭЛЕКТРОСНАБЖЕНИЯ

Учебное пособие


Научный редактор *доктор ... наук,*  
*профессор И.О. Фамилия*  
Редактор *И.О. Фамилия*  
Компьютерная верстка *И.О. Фамилия*  
Дизайн обложки *И.О. Фамилия*

Подписано к печати 05.11.2012. Формат 60x84/16. Бумага «Снегурочка».  
Печать XEROX. Усл.печ.л. 9,01. Уч.-изд.л. 8,16.  
Заказ . Тираж 100 экз.



Национальный исследовательский Томский политехнический университет  
Система менеджмента качества  
Издательства Томского политехнического университета сертифицирована  
NATIONAL QUALITY ASSURANCE по стандарту BS EN ISO 9001:2008



ИЗДАТЕЛЬСТВО  ТПУ. 634050, г. Томск, пр. Ленина, 30  
Тел./факс: 8(3822)56-35-35, www.tpu.ru

