

ФЕДЕРАЛЬНОЕ АГЕНТСТВО ПО ОБРАЗОВАНИЮ
Государственное образовательное учреждение высшего профессионального образования
«Томский политехнический университет»

Б. В. Лукутин, С. Г. Обухов

***СИЛОВЫЕ ПРЕОБРАЗОВАТЕЛИ
В ЭЛЕКТРОСНАБЖЕНИИ***

Учебное пособие

Издательство ТПУ
Томск 2007

УДК 621.314.075
Л84

Л84 Лукутин Б. В., Обухов С. Г. Силовые преобразователи в электроснабжении: Учебное пособие. – Томск: Изд-во ТПУ, 2007. – 144 с.

В учебном пособии рассмотрены характеристики наиболее распространенных силовых полупроводниковых приборов и основные типы силовых преобразовательных устройств в сетях переменного тока; коммутирующие и регулирующие устройства, выпрямители, сглаживающие фильтры, статические преобразователи частоты. Приведены сведения о физических процессах преобразования электроэнергии, даны типовые схемы преобразовательных устройств и основы их расчета.

Пособие предназначено для студентов дневного и заочного обучения по специальности 140211 «Электроснабжение по отраслям», а также для бакалаврской подготовки по направлению 140200 «Электроэнергетика».

УДК 621.314.075

Рекомендовано к печати Редакционно-издательским
Советом Томского политехнического университета.

Рецензенты

Н. Н.Шкарпетин – зам. генерального директора по техническим вопросам, главный инженер ОАО «Томскнефтепродукт ВНК»;

М. И.Яворский – директор Регионального центра управления энергосбережением Томской области.

© Томский политехнический университет, 2007

ВВЕДЕНИЕ

Электроэнергия в промышленном производстве используется в электроприводе, разнообразными электротехнологическими и осветительными установками. Соответственно, параметры электроэнергии, необходимые для ее эффективного применения в конкретных случаях, должны быть различны. Нередко частота переменного напряжения, его величина требуют изменения непосредственно в течение технологического процесса. В то же время источники электроэнергии – энергосистемы, трансформаторные подстанции обеспечивают потребителей стандартной электроэнергией в виде трехфазного переменного тока частотой 50 Гц и рядом стандартных напряжений от 0,4 до 220 кВ.

Следовательно, для удовлетворения нужд производства в электроэнергии разных видов и параметров, а также для эффективного управления ее распределением необходимы различные преобразовательные устройства. Областью применения преобразовательных устройств являются химические и алюминиевые предприятия, тяговые подстанции, электрифицированный железнодорожный транспорт, регулируемый электропривод, питание различного рода подъемников, лифтов, подземного шахтного оборудования, возбуждателей синхронных машин и т. д. Среди разнообразных требований, предъявляемых к преобразователям, общими являются обеспечение высоких КПД и коэффициента мощности, а также максимальной надежности и устойчивости.

Полупроводниковые преобразователи наиболее качественно удовлетворяют перечисленным требованиям. Они имеют малые габариты и вес, потребляют очень малую мощность управления, обладают высоким быстродействием, а их универсальность позволяет создавать самые разнообразные устройства. Все эти качества открывают широкие возможности для их применения.

Силовая электроника является значительным резервом повышения энергоэффективности систем электроснабжения, поскольку основой большинства методов оптимизации энергопотребления является управление преобразованием электроэнергии сети в энергию управления объектом.

Теоретические основы процессов преобразования электроэнергии с помощью вентильных устройств были разработаны в начале текущего столетия. Но широкое внедрение в практику преобразовательная техника получила после создания в 50-х годах силовых полупроводниковых приборов (СПП): диодов и тиристоров. В учебном пособии рассмотрены характеристики основных силовых

полупроводниковых приборов, классификация и основные типы вентильных преобразователей электроэнергии.

1. ЗАДАЧИ И МЕТОДЫ ИССЛЕДОВАНИЯ СИЛОВЫХ ПРЕОБРАЗОВАТЕЛЕЙ ЭЛЕКТРОЭНЕРГИИ

1.1. Классификация силовых преобразователей электроэнергии

Широкий круг задач, решаемый полупроводниковыми преобразовательными устройствами, определяет большое разнообразие их схемных и конструктивных решений.

Схемную электронику условно делят на два класса.

К первому классу относят электронные средства малой мощности, широко применяющиеся в системах автоматического управления и регулирования. Это различного рода усилители, генераторы и т. д. Назначение элементов первого класса – генерирование и преобразование электрических сигналов определенной формы и амплитуды, осуществляющих передачу информации. Для таких электронных целей основными характеристиками являются амплитудно-частотные и фазо-частотные характеристики, условия устойчивости работы и т. д. Такие же показатели, как коэффициент полезного действия, коэффициент мощности, для них являются второстепенными, и их зачастую не учитывают.

Ко второму классу относят электронные средства, применяющиеся в различных системах и источниках электропитания. Электронные цепи второго класса служат для преобразования электрического тока и напряжения: переменного тока в постоянный, постоянного тока в переменный, переменного тока одной частоты в переменный ток другой частоты, низкого постоянного напряжения в высокое постоянное напряжение и т. д. К этому же классу относят электронные устройства, осуществляющие фильтрацию и стабилизацию тока и напряжения. Основными характеристиками электронных цепей второго класса являются коэффициент полезного действия, коэффициент мощности и другие электрические характеристики. Схемная электроника второго класса служит энергетическим целям, поэтому ее часто называют *энергетической электроникой*, а устройства этого класса – *преобразователями электрического тока*.

Рассмотрим основные типы преобразовательных устройств, работающих в сетях переменного тока. Силовые преобразовательные устройства можно разделить на две большие группы по принципу действия: *без преобразования частоты и с преобразованием частоты*

питающего напряжения (рис.1.1). Устройства, не изменяющие частоту входного напряжения, включают в свой состав коммутаторы и регуляторы-стабилизаторы, которые могут строиться по принципу широтно-импульсной модуляции (ШИМ) или фазового регулирования выходного напряжения (ФР). По способу коммутации тиристоров и коммутаторы, и регуляторы-стабилизаторы могут выполняться как с естественной (ЕК), так и с искусственной (ИК) коммутацией. На основе фазорегулируемых преобразователей с искусственной коммутацией могут строиться тиристорные источники реактивной мощности (ТИРМ).

Преобразовательные устройства, изменяющие не только величину, но и частоту выходного напряжения, включают в свой состав выпрямители и преобразователи частоты. Выпрямители могут быть неуправляемые (НУВ) и управляемые с естественной (УВЕК) и искусственной (УВИК) коммутацией вентилей. По схемным решениям выпрямители могут быть простые (нулевые, мостовые) и сложные (представляющие собой последовательное и параллельное соединение простых схем). Преобразователи частоты можно разделить на непосредственные (НПЧ) с естественной и искусственной коммутацией и выпрямительно-инверторные с управляемым (УВ-АИ) или неуправляемым (НУВ-АИ) выпрямителем.

Термин «преобразователи частоты» выделяет основную функцию данного устройства, заключающуюся в изменении частоты питающей сети переменного тока. В большинстве случаев практического использования преобразователей вместе с преобразованием частоты происходит преобразование величины выходного напряжения и числа фаз.

Приведенная классификация силовых преобразователей электроэнергии отражает их основные функциональные свойства.

При изучении электромагнитных процессов в мощных силовых преобразователях следует учитывать, что мощности преобразователя и питающей его трансформаторной подстанции соизмеримы. В этом случае, при эквивалентировании питающего источника переменного тока, необходимо учитывать его активное и индуктивное фазные сопротивления. Такая модель системы электроснабжения позволяет достаточно строго рассмотреть энергетические характеристики вентильного преобразователя и его влияние на питающую сеть.

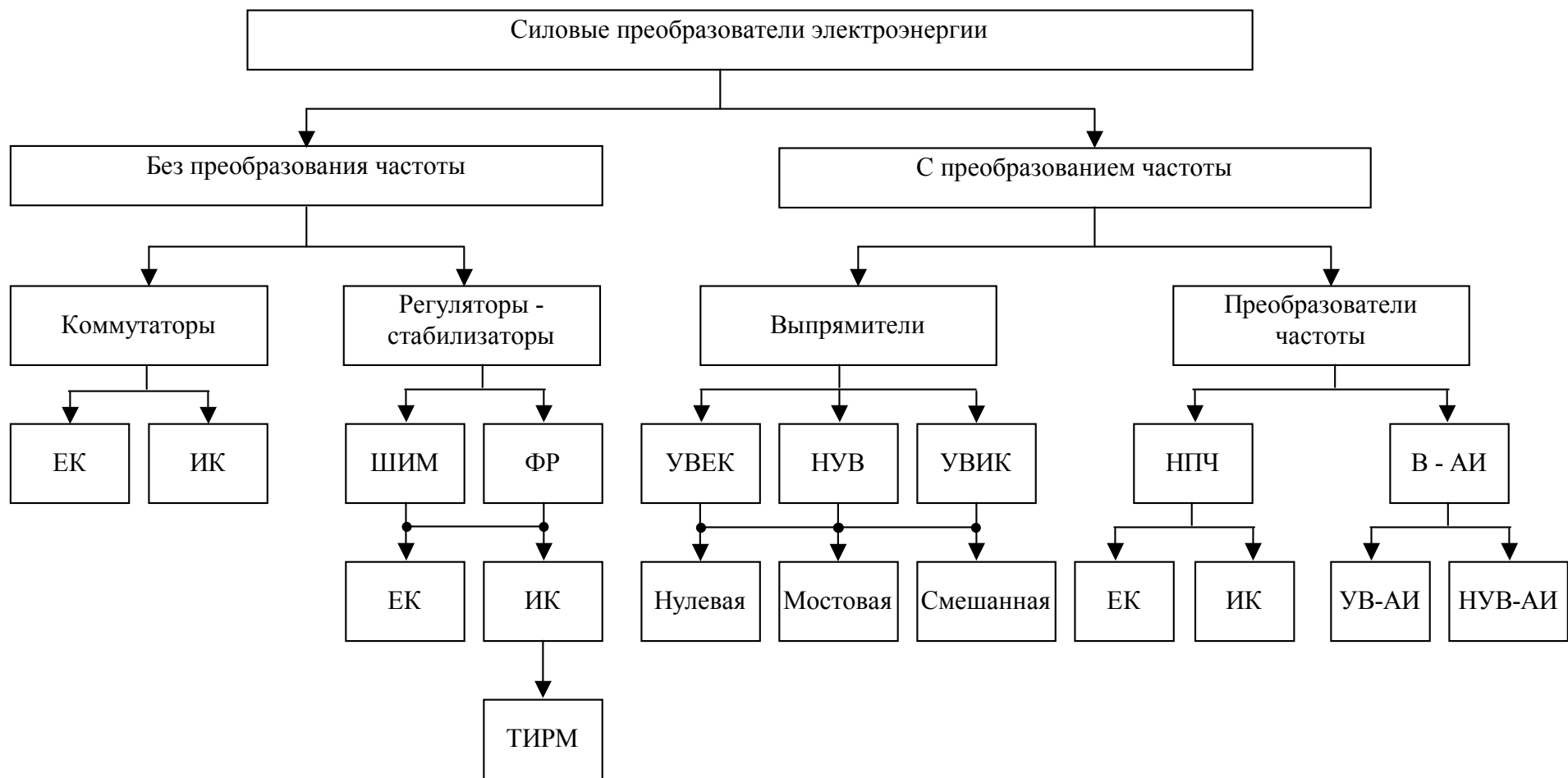


Рис.1.1. Классификация силовых преобразователей электроэнергии в сетях переменного тока

1.2. Системный подход к анализу силовых преобразователей электроэнергии

В общем случае функции силовых преобразователей электроэнергии могут быть сведены к следующим операциям:

- преобразование рода тока;
- регулирование выходных параметров преобразователей электроэнергии;
- согласование величины напряжений питающей сети и нагрузки преобразователя;
- обеспечение электромагнитной совместимости преобразователя с питающей сетью и нагрузкой.

Исходя из этих функциональных особенностей структурная схема преобразователя может быть представлена в виде, приведенном на рис. 1.2.

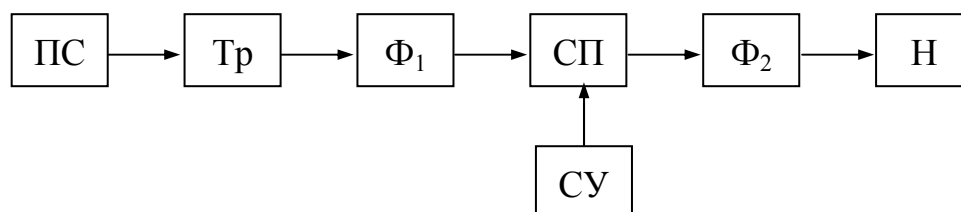


Рис. 1.2. Структурная схема силового преобразователя электроэнергии: ПС – питающая сеть, Тр – согласующий трансформатор, Φ_1 – сетевой фильтр, СП – собственно силовой преобразователь, СУ – система управления, Φ_2 – фильтр выходного напряжения, Н – нагрузка.

Функции преобразования и регулирования параметров электроэнергии осуществляются комплектом силовых полупроводниковых управляемых вентилях, образующих схему СП, с соответствующей системой управления СУ.

Согласование уровней напряжений питающей сети и нагрузки для конкретного типа преобразователей достигается применением согласующего трансформатора Тр.

Обеспечение электромагнитной совместимости устройства с питающей сетью и нагрузкой, наряду с применением специальных схемных решений преобразователя, достигается установкой силовых фильтров Φ_1 и Φ_2 .

Таким образом, анализ процессов преобразования электроэнергии в силовых преобразователях требует системного подхода, учитывающего характеристики не только собственно вентильного устройства, но и значимые параметры питающей сети и нагрузки. Необходимость комплексного изучения электромагнитных процессов в

силовых преобразователях, являющихся элементами системы электроснабжения объекта, определяется соизмеримостью мощностей преобразователя электроэнергии и питающей сети.

В зависимости от задач исследования могут быть приняты различные допущения:

1. Все элементы преобразователя идеальны, питающая сеть имеет бесконечную мощность (источник напряжения), нагрузка также идеализирована (чаще активного характера или активно-индуктивная с бесконечно большой индуктивностью). При этих допущениях системный подход фактически теряется, процедура исследования элементарна.

2. Питающая сеть и элементы преобразовательного устройства представляются реальными параметрами, нагрузка остается идеализированной. Процессы в системе в этом случае могут исследоваться аналитически. Результаты достаточно хорошо отображают реальные энергетические характеристики преобразовательных устройств, распространение данного класса допущений.

3. Все элементы преобразовательного устройства описываются моделями с реальными характеристиками элементов. Анализ чаще всего возможен с использованием численных методов и вычислительной техники. В настоящее время существует ряд пакетов прикладных программ для моделирования, в том числе и преобразовательных устройств.

Важной составляющей системного подхода к изучению силовых преобразователей является определение универсального набора критериев, характеризующих энергоэффективность преобразования электроэнергии.

Важнейшими энергетическими показателями качества электромагнитных процессов, соответствующими государственному стандарту на качество электроэнергии в электрических сетях общего пользования (ГОСТ 13109 – 97), являются следующие:

1. Коэффициенты преобразования по напряжению и току:

$$k_U = \frac{U_{\text{вх}}}{U_{\text{вых}}}, \quad k_I = \frac{I_{\text{вх}}}{I_{\text{вых}}}.$$

В зависимости от определенных значений токов и напряжений – средние, действующие, первые гармоники – могут определяться и соответствующие значения коэффициентов преобразования. При этом следует учитывать, что в цепях переменного тока полезными составляющими, переносящими активную мощность, обычно являются

первые гармоники тока и напряжения. В цепях постоянного тока – средние значения.

2. Коэффициенты гармоник тока и напряжения:

$$k_{гI} = \frac{I_{в.г.}}{I} = \frac{\sqrt{\sum_{k=2}^{\infty} I_k^2}}{I}; \quad k_{гU} = \frac{U_{в.г.}}{U} = \frac{\sqrt{\sum_{k=2}^{\infty} U_k^2}}{U},$$

где I_k, U_k – действующие значения токов и напряжений высших гармоник; I, U – действующие значения тока и напряжения.

3. Коэффициент сдвига тока относительно напряжения по первой гармонике

$$\cos \varphi_1 = \frac{P_1}{\sqrt{P_1^2 + Q_1^2}},$$

где P_1, Q_1 – активная и реактивная мощности первых гармоник тока и напряжения.

4. Коэффициент мощности

$$k = \frac{P}{S},$$

где P, S – активная и полная мощность в электрической цепи.

5. Коэффициент полезного действия

$$\eta = \frac{P_{в.в.}}{P_{вх}}.$$

Предлагаемые принципы формирования системного подхода к исследованию силовых преобразователей электроэнергии позволяют анализировать электромагнитные процессы с теми допущениями, которые соответствуют задачам анализа. При этом результаты, полученные на этапе элементарного анализа, могут уточняться последующим, более детальным, исследованием с меньшими допущениями.

2. ХАРАКТЕРИСТИКИ СИЛОВЫХ ПОЛУПРОВОДНИКОВЫХ ПРИБОРОВ

2.1. Параметры и схемы замещения силовых вентиляей

К силовым полупроводниковым приборам (СПП) относятся полупроводниковые приборы: диоды, тиристоры, транзисторы с предельным средним или действующим током не менее 10 А, которые способны рассеивать мощность 10 Вт и более.

По принципу действия СПП делятся на следующие основные виды: диоды, тиристоры, тиристоры симметричные, стабилитроны, ограничители напряжения, транзисторы (табл. 2.1).

Таблица 2.1

Обозначения приборов по видам

| Вид прибора | Обозначение |
|--|-------------|
| Диод | Д |
| Тиристор, не проводящий в обратном направлении | Т |
| Тиристор, проводящий в обратном направлении | ТН |
| Тиристор симметричный | ТС |
| Стабилитрон | С |
| Ограничитель напряжения | ОН |
| Транзистор | ТК |

Чаще всего в силовых электрических цепях применяются полупроводниковые диоды (неуправляемые вентили) и тиристоры (управляемые вентили). Рассмотрим характеристики, основные параметры и схемы замещения неуправляемых и управляемых вентиляей.

Диод – это полупроводниковый прибор, пропускающий электрический ток только одного направления и имеющий два вывода для включения в электрическую цепь.

Полупроводниковый диод – полупроводниковый прибор с *p-n*-переходом. Рабочий элемент – кристалл германия или кремния, обладающий проводимостью *n*-типа за счёт небольшой добавки донорной примеси. Для создания в нём *p-n*-переходов в одну из его поверхностей вплавляют индий. Вследствие диффузии атомов индия вглубь монокристалла германия у поверхности германия образуется область *p*-типа. Остальная часть германия по-прежнему остаётся *n*-типа. Между этими двумя областями возникает *p-n*-переход. Для предотвращения вредных воздействий воздуха и света кристалл германия помещают в герметический корпус.

Достоинствами полупроводниковых диодов являются малые размеры и масса, длительный срок службы, высокая механическая прочность; недостатком – зависимость их параметров от температуры.

Вольт-амперная характеристика (ВАХ) неуправляемого силового вентиля показана на рис. 2.1.

Обычно для упрощения расчетов используют кусочно-линейную аппроксимацию реальной ВАХ. Для этого прямой участок характеристики, соответствующий проводящему состоянию вентиля, представляется отрезком прямой, выходящим из точки U_0 с наклоном, определяемым динамическим сопротивлением R_d . Графически построение линейной аппроксимации прямой ветви ВАХ осуществляется по точкам на реальной характеристике, соответствующим $1,57I_n$ и $4,71I_n$, где I_n – предельный ток вентиля.

Обратная ветвь характеристики аппроксимируется отрезком, выходящим из начала координат с наклоном $R_{обр} = \frac{dU_{обр}}{dI_{обр}}$.

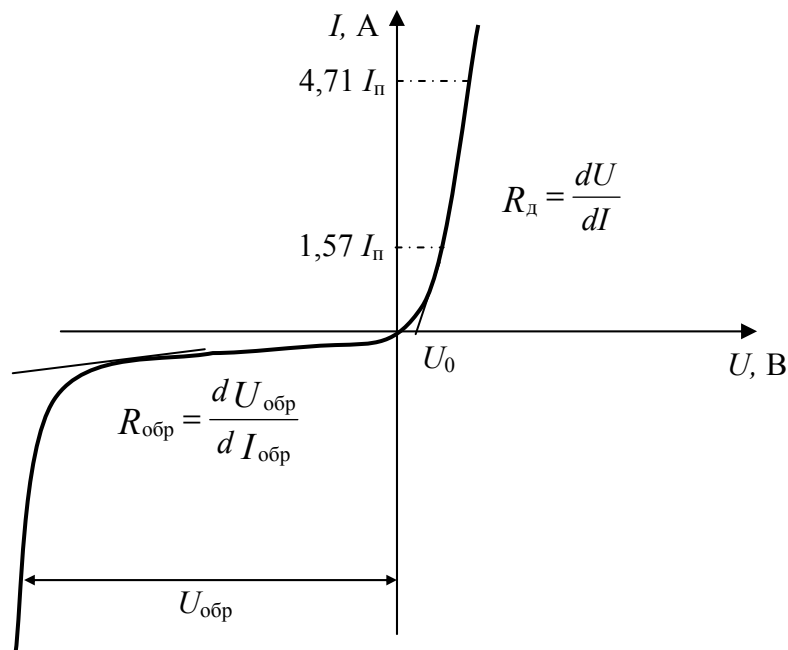


Рис. 2.1. Вольт-амперная характеристика неуправляемого вентиля – диода

Кусочно-линейная ВАХ вентиля позволяет составить его схему замещения (см. рис. 2.2). Значения параметров схемы замещения вентиля зависят от его типа, например, для силового диода В 200 с предельным током $I_n = 200$ А, $R_d = 70 \cdot 10^{-5}$ Ом, $U_0 = 1,12$ В максимальный обратный ток не превышает 2 мА при номинальном запирающем напряжении [1]. В зависимости от рекомендуемого рабочего напряжения прибору присваивается класс по напряжению. Классы для диодов начинаются с 0,5, что соответствует напряжению 50 В. При увеличении класса вентиля на единицу, его обратное напряжение возрастает на 100 В.

Количественные соотношения между прямыми и обратными токами и напряжениями позволяют оценить качество работы вентиля по сравнению с идеальным, ВАХ которого совпадает с осями координат, а значения $R_d, U_0 = 0, R_{обр} = \infty$.

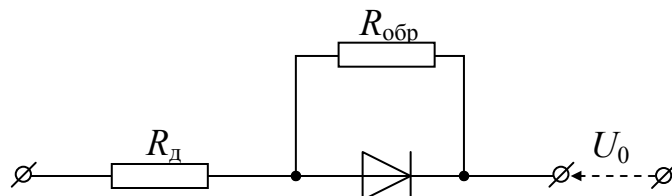


Рис. 2.2. Схема замещения неуправляемого вентиля

Для увеличения мощности, передаваемой СПП, часто используется групповое соединение приборов. Последовательное и параллельное соединение полупроводниковых приборов позволяет также повысить надежность вентиляльного преобразователя.

Неидентичность вольт-амперных характеристик СПП приводит к перегрузке отдельных вентиляей по току при параллельном соединении или по напряжению при последовательном соединении (рис. 2.3).

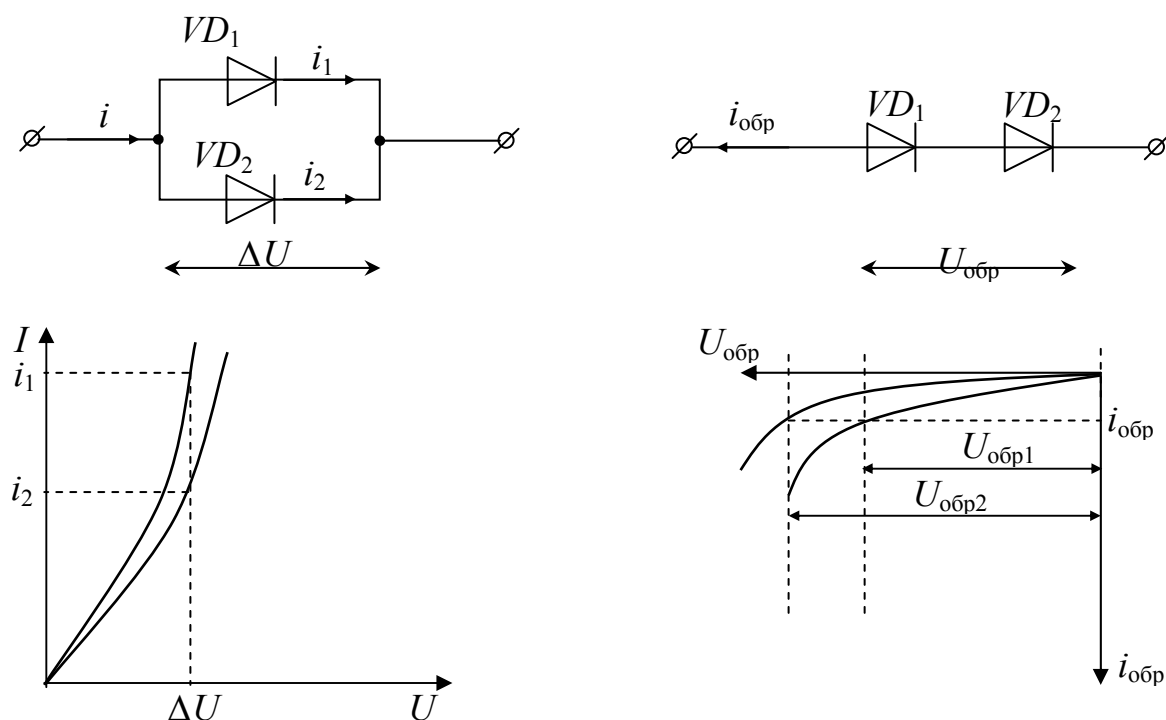


Рис. 2.3. Групповое соединение вентиляей

Наиболее распространенным способом выравнивания токов между параллельно соединенными вентилями является включение последовательно с каждым вентилем дросселя, который уменьшает разброс параметров параллельных ветвей.

Выравнивание обратных напряжений последовательно соединенных приборов осуществляется включением параллельно каждому прибору шунтирующего резистора.

Тиристор – это прибор, обладающий двумя устойчивыми состояниями равновесия: состоянием с низкой проводимостью и состоянием с высокой проводимостью. Переход из одного состояния

равновесия в другое обусловлен действием внешних факторов: напряжения, света, температуры и др.

Вольт-амперная характеристика управляемого вентиля-тиристора приведена на рис. 2.4.

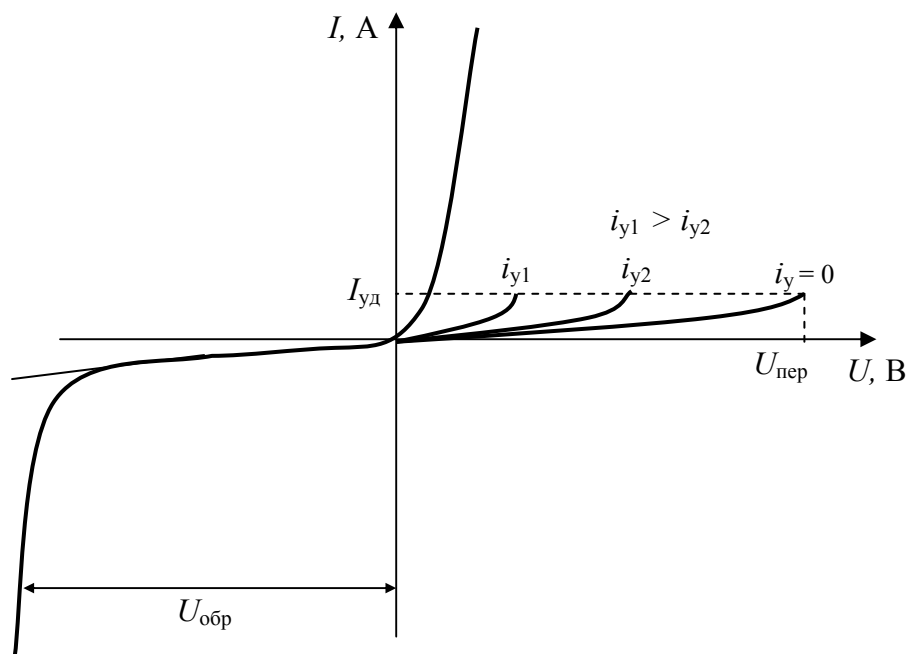


Рис. 2.4. Вольт - амперная характеристика тиристора

При отсутствии тока управления ($i_y = 0$) тиристор закрыт для напряжения любой полярности, если его величина не превосходит напряжение переключения $U_{пер}$. Обычно величина $U_{пер}$ соответствует классу прибора по напряжению. В этом состоянии через тиристор протекают только прямой и обратный токи утечки.

При подаче на управляющий электрод тиристора тока управления достаточной величины прямая ветвь ВАХ тиристора спрямляется и приобретает диодный вид. Ток управления в этом случае называется *током управления спрямления*. Как правило, тиристор используется как управляемый бесконтактный ключ, состояние которого определяется наличием или отсутствием управляющего сигнала. Поэтому в справочниках приводятся наименьшие значения тока управления I_y , при котором прибор переключается.

Выключается однооперационный тиристор только по цепи силовых электродов, когда его прямой ток станет меньше тока удержания $I_{уд}$. При работе в сети переменного тока тиристор выключается в момент перехода кривой его тока через нулевое значение. В этом случае коммутация тиристора называется

естественной. В других случаях, когда тиристор необходимо выключить в произвольный момент времени, коммутация называется *искусственной*. Искусственная (или принудительная) коммутация осуществляется специальными схемами.

Кроме однооперационных, существуют и полностью управляемые двухоперационные тиристоры. Эти полупроводниковые вентили отличаются тем, что их можно запереть подачей импульса тока обратной полярности в цепь управляющего электрода. Запирающий ток управления значительно больше отпирающего. Обычно величина коэффициента усиления по току при запираии не превышает 4–5. По своим предельным мощностям запираемые тиристоры приближаются к однооперационным вентилям, а по частотным свойствам даже превосходят.

Другим, полностью управляемым, полупроводниковым элементом является транзистор. Особенностью транзисторов, по сравнению с тиристорами, является необходимость наличия сигнала управления в течение всего времени его проводящего состояния.

Существуют различные типы транзисторов, основными из которых являются биполярные и полевые. Биполярные транзисторы представляют собой трехслойные полупроводниковые структуры *p-n-p*– или *n-p-n* – типов. Полевые транзисторы основаны на возможности управления проводимостью полупроводниковой структуры прибора с помощью электрического поля, прикладываемого к каналу проводимости в поперечном направлении.

Обычно в устройствах силовой электроники транзисторы используются в ключевом режиме работы, обеспечиваемом соответствующим управлением.

По предельным мощностным характеристикам биполярные транзисторы на один– два порядка уступают тиристорам и соответственно превосходят их по частотным свойствам. Полевые транзисторы по мощностным характеристикам заметно уступают биполярным, существенно превосходя их по частотному диапазону.

Сравнивая предельные мощностные характеристики различных типов силовых полупроводниковых приборов, отметим явные преимущества силовых диодов и однооперационных тиристоров. Ориентируясь на изучение преобразователей электроэнергии в системах электроснабжения предприятий, электроэнергетических системах, в дальнейшем изложении материала основное внимание уделяется вентильным устройствам на базе тиристоров и диодов.

Тепловые потери, возникающие при работе приборов в электрической цепи, должны рассеиваться системой охлаждения так,

чтобы максимальная температура полупроводниковой структуры не превысила максимально допустимое значение 120–140 °С. Система охлаждения вентиля предусматривает наличие охладителя, на который отводится тепло с корпуса прибора. Воздушное охлаждение вентиля осуществляется естественным образом или устанавливаются вентиляторы для усиления интенсивности охлаждения. Для мощных СПП используется водяное охлаждение.

Мощность потерь, выделяющаяся в полупроводниковой структуре прибора, при прохождении по нему тока можно представить в виде суммы основных ΔP и дополнительных потерь $\Delta P_{\text{доп}}$:

$$\Delta P_{\Sigma} = \Delta P + \Delta P_{\text{доп}} .$$

При работе приборов на частоте, меньшей 400 Гц, мощность основных потерь является определяющей, и дополнительными потерями пренебрегают. При больших частотах необходимо учитывать дополнительные потери, возникающие от обратного тока и от токов при включении и выключении прибора.

Мощность основных потерь определяется интегральными значениями прямого тока, протекающего через ventиль:

$$\Delta P = U_0 I_{\text{ср}} + I_{\text{д}}^2 R_{\text{д}},$$

где $I_{\text{ср}}$, $I_{\text{д}}$ – среднее и действующее значение токов вентиля. Для упрощения расчетов используется коэффициент формы $k_{\text{ф}} = I_{\text{д}} / I_{\text{ср}}$, который для известной формы тока вентиля позволяет легко определить действующее значение тока по известному среднему.

Таким образом, на частотах до 400 Гц расчет основных потерь в тиристоре можно производить по той же схеме замещения, что и для диода. Для больших частот следует учитывать и дополнительные потери, которые для тиристора включают потери от прямого тока утечки, потери в цепи управления, а также дополнительные потери, учитываемые для неуправляемого вентиля.

Параметром, характеризующим тепловое состояние прибора и системы, является общее установившееся тепловое сопротивление $R_{\text{т}} = (\theta_{\text{pn}} - \theta_{\text{с}}) / \Delta P$. Тепловое сопротивление определяется как отношение превышения температуры структуры θ_{pn} над температурой окружающей среды $\theta_{\text{с}}$, к мощности потерь ΔP , вызвавшей это превышение температуры [1].

Тепловой режим считается установившимся, если частота тока, протекающего через прибор, превышает 20 Гц. Если это условие не выполняется, то тепловой режим прибора не является постоянным и характеризуется общим переходным тепловым сопротивлением

$$r_{\text{т}} = (\theta_{\text{pnt}} - \theta_{\text{с}}) / \Delta P$$

где θ_{pnt} – температура полупроводниковой структуры в момент времени t относительно начала работы прибора. Переходные тепловые сопротивления, в отличие от установившихся, приводятся в справочниках в виде экспериментально снятых зависимостей при определенных условиях охлаждения.

Инженерная методика расчета рабочих режимов силовых полупроводниковых приборов предусматривает эквивалентирование импульса мощности потерь произвольной формы импульсом прямоугольной формы. Эквивалентирование осуществляется с учетом равенства площадей и амплитудных значений исходного и эквивалентного импульсов.

Тепловой расчет режима работы СПП заключается в определении температуры полупроводниковой структуры по известной мощности потерь либо в расчете максимально допустимой мощности потерь для заданной температуры полупроводниковой структуры при известных способах охлаждения.

В литературе [1] приводятся расчетные соотношения, позволяющие определить температуру полупроводниковой структуры вентиля по известной мощности потерь или допустимую мощность ΔP при ограничениях на температуру θ_{pn} , для различных графиков нагрузки.

Таким образом, схема замещения вентиля и его тепловые параметры позволяют проанализировать рабочий режим вентиля в конкретных условиях эксплуатации. При расчетах электрических цепей с СПП часто пренебрегают их остаточными параметрами и считают вентиляльные элементы идеальными. Это позволяет несколько упростить расчеты токов и напряжений в схеме. При необходимости выбора вентиля найденные значения токов и напряжений используются для определения мощности потерь для конкретного типа СПП с учетом его параметров U_0, R_d , что позволяет провести анализ его теплового режима.

2.2. Конструкция и маркировка силовых полупроводниковых приборов

Основу конструкции силовых полупроводниковых приборов составляет полупроводниковая структура, которая определяет его электрические параметры и характеристики.

Основными требованиями, предъявляемыми к конструкции силовых полупроводниковых приборов, являются необходимая механическая прочность, хорошие массо-габаритные показатели, высокая эксплуатационная надежность, удобство подключения, надежное соединение с охладителем.

Для достижения вышеназванных требований полупроводниковая структура прибора помещается в специальный корпус, который обеспечивает надежную защиту от окружающей среды и хороший электрический и тепловой контакт.

По виду конструкции корпуса все силовые полупроводниковые приборы подразделяются на штырьевые с плоским основанием, таблеточные и выполненные совместно с системой охлаждения.

Наибольшее распространение получила штырьевая конструкция СПП (рис. 2.5).

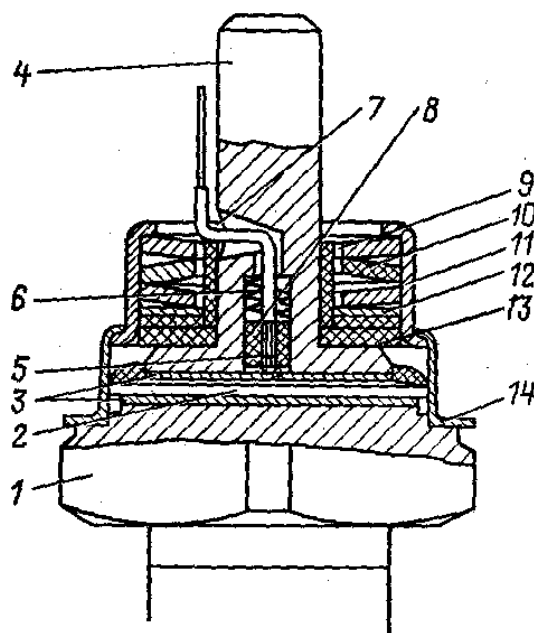


Рис. 2.5. Штырьевая конструкция силовых полупроводниковых приборов

К основанию корпуса 1 припаян вентильный элемент, состоящий из кремниевой пластины 2, помещенной между двумя вольфрамовыми дисками 3. К верхнему вольфрамовому диску припаяны чашечки 13, которые соединяют полупроводниковую структуру с внешним силовым выводом 4. В верхнем диске также имеется отверстие, в котором размещена молибденовая пластина с припаянным к ней управляющим электродом 5. Пружинные элементы 9 и термокомпенсаторы 10 прижаты металлокерамической крышкой 14 и обеспечивают надежный тепловой и электрический контакт полупроводниковой структуры с корпусом.

Электрические потери, возникающие в приборе при прохождении через него тока, приводят к выделению тепла, которое отводится с корпуса и рассеивается в окружающую среду с помощью охладителей. Качество охладителя характеризуется его тепловым сопротивлением. Чем меньше тепловое сопротивление охладителя, тем большую тепловую мощность можно отвести от прибора. Наибольшее

распространение получили охладители, изготовленные из алюминия, обладающие за счет ребер большой поверхностью охлаждения.

В качестве способов охлаждения СПП применяют чаще всего воздушное, а для тяжелых тепловых режимов – водяное охлаждение. Воздушное охлаждение может быть естественное и с принудительной циркуляцией воздуха, которое обеспечивается для повышения интенсивности охлаждения с помощью вентиляторов.

Внешний вид СПП и охладителей представлен на рис. 2.6.

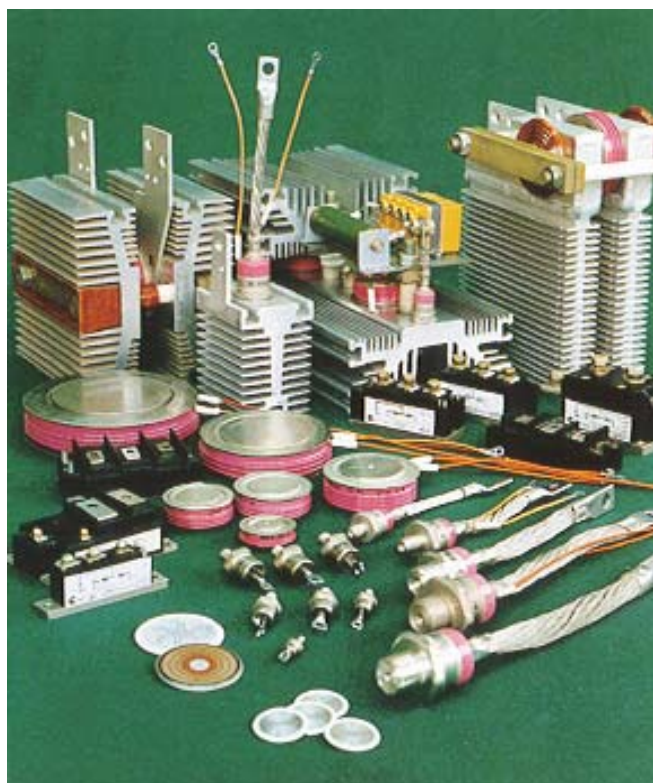


Рис. 2.6. Конструктивное исполнение силовых полупроводниковых приборов и их охладителей

По назначению и области применения силовые полупроводниковые приборы подразделяются на низкочастотные, высокочастотные и быстродействующие. К группе диодов относятся также стабилитроны и ограничители напряжения, а к группе тиристоров – фототиристоры и симметричные тиристоры (симисторы). В зависимости от типа прибора они могут применяться в выпрямителях, инверторах, импульсных регуляторах, преобразователях постоянного и переменного тока, системах возбуждения генераторов и т. д.

Требования к условиям нормальной работы, монтажа и эксплуатации силовых полупроводниковых приборов содержатся в справочниках.

Условные обозначения силовых полупроводниковых приборов расшифровываются следующим образом:



- буква В (вентиль) обозначает диод; Т – тиристор;
- буква, обозначающая принадлежность прибора к определенной группе: Ч – высокочастотный; Б – быстродействующий; С – симметричный и т.д.;
- обозначение модификации по размеру шестигранника для штырьевых приборов или по диаметру для таблеточных;
- обозначение конструктивного исполнения корпуса;
- максимально допустимый средний прямой ток в открытом состоянии, А;
- класс прибора по напряжению.

Пример маркировки прибора:

ТЧ112 – 125 – 8 – тиристор высокочастотный на 125 А и 800 В.

2.3. Способы формирования управляющих сигналов для тиристор

Для включения тиристора при условии, что на его анод подано положительное напряжение относительно катода, необходим отпирающий импульс определенной амплитуды, длительности и полярности. Отпирающий импульс положительной полярности относительно катода подается на управляющий электрод.

Для отпирания тиристора постоянным током величина управляющего сигнала определяется по диаграмме управления, вид которой показан на рис.2.7 [1]. Кривая 1 соответствует входной ВАХ прибора с максимальным сопротивлением цепи управления; 2 – с минимальным. Сверху и справа диаграмма управления ограничена значениями отпирающих тока и напряжения при определенной температуре окружающей среды.

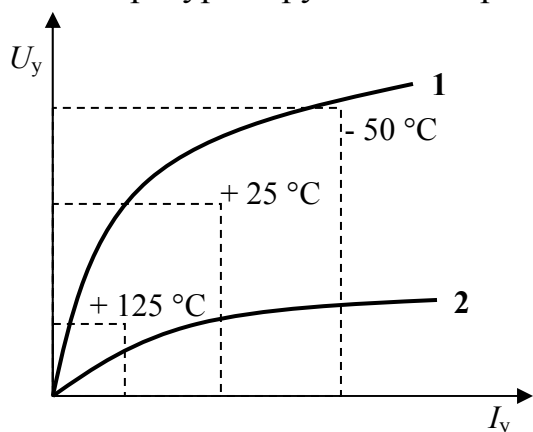


Рис. 2.7. Диаграмма управления тиристора

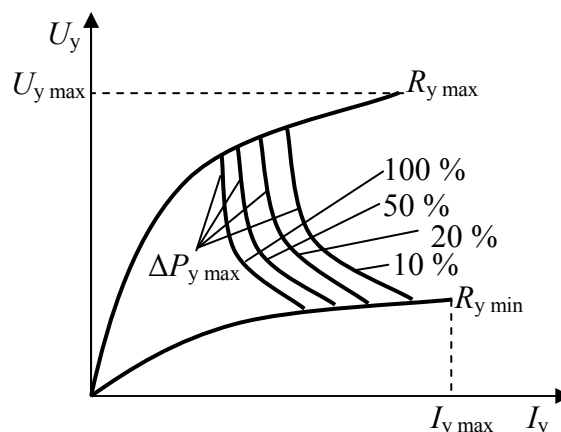


Рис. 2.8. Входные характеристики цепи управления тиристора

При импульсном управлении длительность отпирающего импульса связана с его амплитудой графической зависимостью, вид которой показан на рис. 2.8. Допустимая в импульсе мощность $\Delta P_{y \max}$, выделяющаяся в цепи управления тиристора, превышает допустимую мощность управления на постоянном токе ΔP_y . На рис.2.8 приведены кривые значений $\Delta P_{y \max}$ при относительной длительности импульса управления 10, 25, 50 и 100 %.

Допустимая мощность рассеяния управляющего электрода при импульсном управлении определяется из выражения

$$\Delta P_{y \max} = \Delta P_y \frac{T}{t_y},$$

где T – период напряжения силовой цепи, мкс;

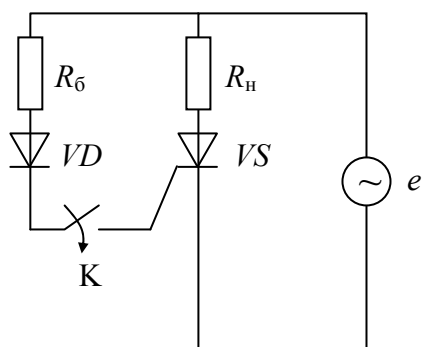
t_y – длительность импульса управления, мкс.

При выборе длительности импульса управления необходимо стремиться к возможно более коротким мощным импульсам с крутым фронтом. При этом сокращается время переключения тиристора и мощность коммутационных потерь. Особенно это важно для тиристорov с большими номинальными токами.

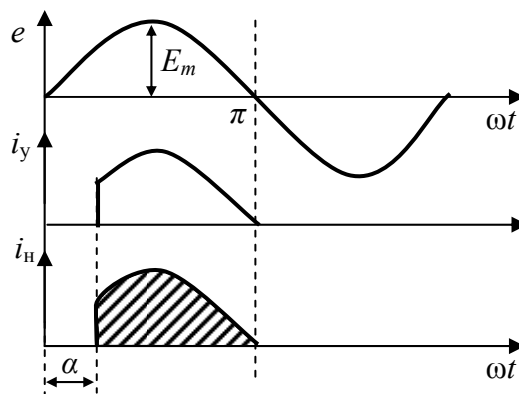
Нижний предел мощности определяется граничными значениями тока управления, при которых открываются все тиристоры данного типа. Верхний предел мощности ограничивается допустимой температурой нагрева четырехслойной структуры.

На практике для открытия тиристорov используются импульсы самой разнообразной формы: прямоугольной, треугольной, трапецеидальной и др.

Формировать управляющий сигнал для тиристора можно как от напряжения силовой цепи, так и с применением дополнительного источника питания. В тиристорных коммутаторах переменного тока часто используется способ формирования управляющего сигнала из напряжения источника питания силовой цепи. Схема реализации данного способа показана на рис. 2.9, а.



а



б

Рис. 2.9. Способ формирования импульсов управления из напряжения силовой цепи

При замыкании ключа К в цепи управления протекает ток, мгновенное значение которого равно

$$i_y = \frac{E_m \sin \alpha}{R_{\delta} + r_d + r_{ym}},$$

где r_d – прямое сопротивление диода VD;

r_{ym} – сопротивление цепи управления тиристора;

R_{δ} – балластное сопротивление, ограничивающее ток управления.

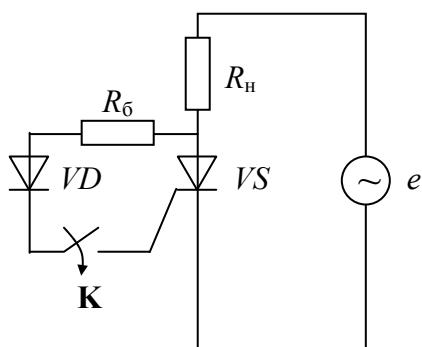
Сигнал управления в данной схеме длительный, перекрывающий положительный полупериод напряжения или большую его часть (рис. 2.9, б). В роли ключа К может быть контактный или бесконтактный элемент.

Уменьшить мощность, выделяющуюся в цепи управления тиристора, позволяет способ формирования отпирающего сигнала из анодного напряжения тиристора (см. рис. 2.10, а, б).

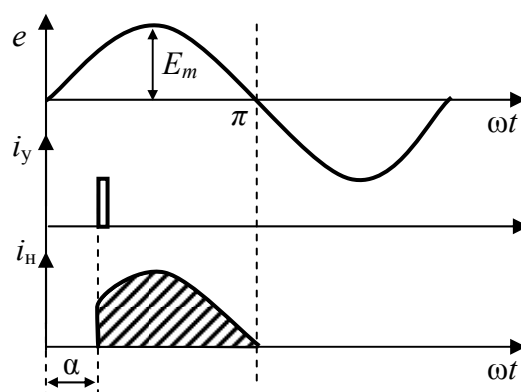
От предыдущего данный способ отличается тем, что напряжение в цепи управления равно напряжению на тиристоре VS. В момент включения тиристора напряжение управления равно напряжению питающей сети $U_y = e(t)$ без учета прямого тока утечки тиристора. После включения тиристора напряжение управления падает до величины прямого падения напряжения на открытом тиристоре. Таким образом, тиристор включается коротким импульсом, длительность которого определяется временем включения $t_{вкл}$ тиристора при определенной величине тока управления $i_{y \min}$. Если ключ К был замкнут к началу очередной положительной полуволны e , то длительность импульса тока управления или угол включения α определяется как

$$\alpha = \frac{i_{y \min} (R_{\delta} + r_d + r_{ym})}{E_m},$$

где $i_{y \min}$ – минимальное значение импульса тока управления, обеспечивающего включение тиристора.



а



б

Рис. 2.10. Способ формирования импульсов управления из анодного напряжения тиристора

Короткий управляющий импульс уменьшает мощность потерь в цепи управляющего электрода. Вместе с тем данный способ включения достаточно надежен, так как управляющий сигнал не исчезает до момента включения тиристора.

Описанные способы формирования сигналов управления тиристором с использованием напряжения силовой цепи отличаются простотой схемных решений, не требующих дополнительного источника питания для управляющей цепи. Недостатком данного способа является электрическая связь силовой цепи со схемой управления тиристором.

Этот недостаток устраняется при использовании фотоэлектрических преобразователей. Вариант схемы с тиристорным оптроном показан на рис. 2.11.

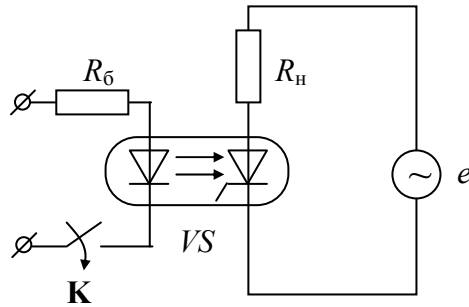


Рис. 2.11. Формирование импульса управления тиристором с помощью оптрона

Вторым способом формирования сигналов управления тиристором является использование специального источника управляющих сигналов. Этот способ по схемной реализации может быть разделен на несколько вариантов.

Сигнал управления может быть сформирован в виде длительного сигнала постоянного тока по схеме, приведенной на рис. 2.12, а, б.

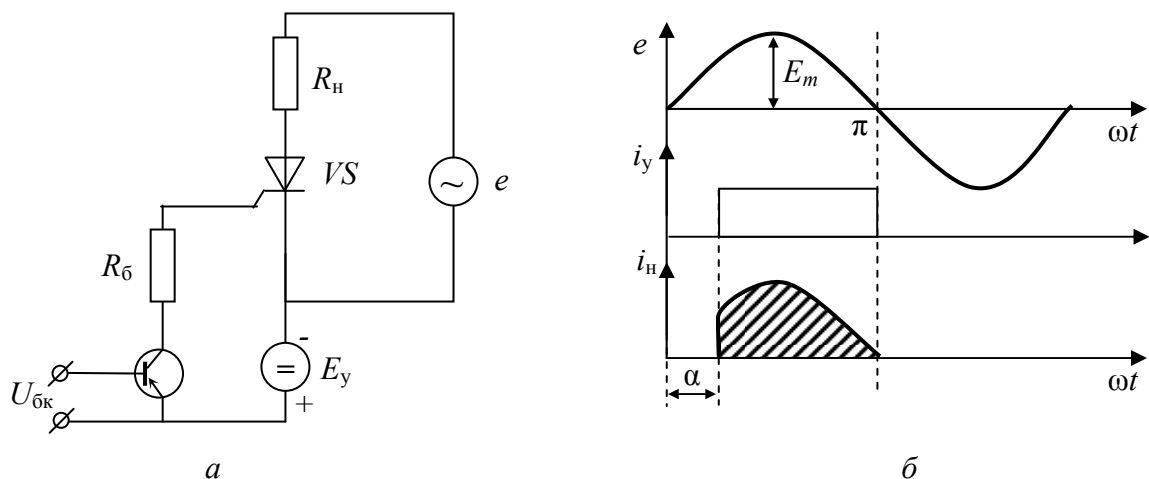


Рис. 2.12. Формирование потенциального управляющего импульса для тиристора

Достоинством данного способа является простота и более широкие возможности подбора элементов цепи управления тиристором. Недостаток – электрическая связь силовой цепи с цепью управления тиристором.

Устранить основной недостаток предыдущей схемы можно, если формировать управляющий сигнал в виде короткого импульса или серии высокочастотных импульсов. В этом случае источник импульсных сигналов связывается с управляющим входом тиристора

через импульсный трансформатор (ИТ). Схема и временные диаграммы работы цепи управления показаны на рис. 2.13, а, б.

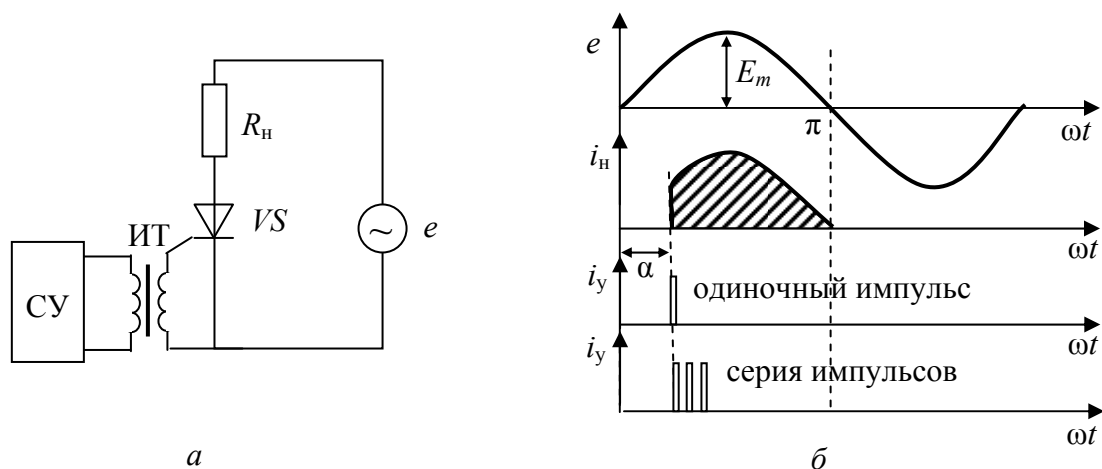


Рис. 2.13. Способ включения тиристора от источника импульсных сигналов

Одиночный импульс тока управления в ряде случаев не обеспечивает достаточную надежность включения тиристорov. Серия высокочастотных импульсов повышает надежность включения. Частота импульсов серии выбирается достаточно высокой, обычно в килогерцовом диапазоне, чтобы уменьшить погрешность угла включения тиристора, если отпирание происходит не первым импульсом серии.

Удобным схемным решением для связи источника управляющих сигналов с управляемым вентилем является использование тиристорных оптронов.

2.4. Понятие об искусственной коммутации тиристорov

Как уже отмечалось выше, обычный однооперационный тиристор можно рассматривать как полупроводниковый ключ. Тиристор включается по управляющему электроду, а выключается только по силовой цепи. При работе в сетях переменного тока тиристоры выключаются при смене полярности прикладываемого к их силовым электродам напряжения. В этом случае говорят, что тиристоры работают с естественной коммутацией (ЕК).

Для построения полностью управляемого тиристорного ключа необходимо применение специальных схем искусственной коммутации (ИК) с дополнительными коммутирующими элементами.

Обычно искусственная коммутация осуществляется за счет пропуска через тиристор обратного тока, благодаря чему ток через открытый тиристор уменьшается до величины меньшей тока

удержания. Далее, на время запираия тиристора к нему прикладывается обратное напряжение. Обратные ток и напряжение создаются либо специальным источником питания, либо, в большинстве случаев, предварительно заряженным конденсатором. Схема ИК тиристора с коммутирующим источником показана на рис. 2.14.

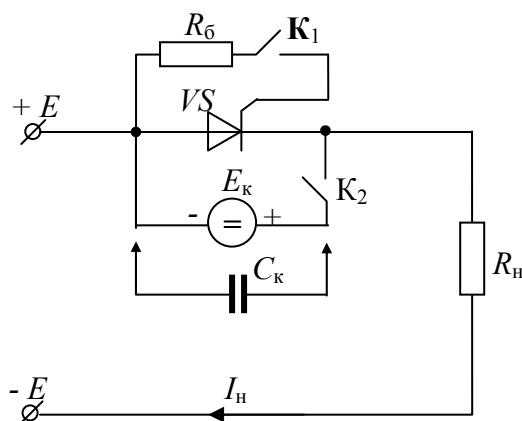


Рис. 2.14. Схема искусственной коммутации тиристора с коммутирующим источником

Включение тиристора VS осуществляется с использованием напряжения анодной цепи вентиля через коммутирующий элемент K_1 . Выключение тиристора осуществляется током, обратным току нагрузки, создаваемым коммутирующим источником E_k . Очевидным недостатком схемы является большая мощность E_k , который должен создавать запирающий ток, не меньший тока нагрузки I_n .

Для уменьшения мощности коммутирующего источника E_k используется конденсатор C_k , обеспечивающий кратковременный запирающий ток. Заряд конденсатора осуществляется от источника E_k меньшей мощности (обладающего большим внутренним сопротивлением) в течение интервала времени, значительно превышающего длительность импульса разрядного тока, запирающего тиристор.

Часто вместо коммутирующего источника E_k используется напряжение силовой цепи тиристора. Схема искусственной коммутации тиристора с емкостной коммутацией показана на рис. 2.15.

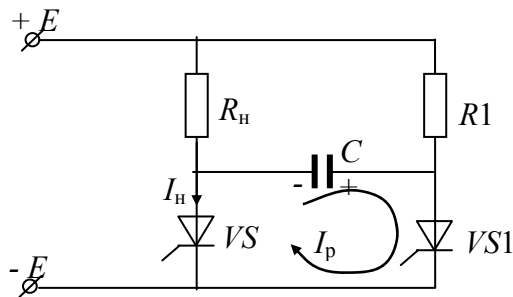


Рис. 2.15. Схема емкостной коммутации тиристора

При включении основного тиристора VS , коммутирующего нагрузку R_n , емкость C заряжается по цепи $+E$, резистор $R1$, C , E . Выключение нагрузки R_n осуществляется включением дополнительного тиристора $VS1$, подключающего заряженный конденсатор C параллельно VS . Ток разряда I_p через тиристор направлен встречно току нагрузки I_n , что приводит к принудительному выключению основного тиристора. Резистор $R1$ служит для ограничения тока заряда C и прямого тока через тиристор $VS1$. В зависимости от величины $R1$ данная схема может работать как полностью управляемый выключатель нагрузки R_n . Тогда сопротивление $R1$ должно выбираться так, чтобы ограничивать ток через $VS1$ до величины, меньшей его тока удержания. В этом случае (после разряда емкости) ток через тиристор $VS1$ уменьшается и он закрывается. Данная схема может работать и как бесконтактный переключатель двух нагрузок: R_n и $R1$. Включение любого из тиристорov (VS или $VS1$) приведет к принудительному выключению другого разрядным током коммутирующего конденсатора C .

Величина емкости коммутирующего конденсатора C определяется в зависимости от тока нагрузки I_n , времени выключения тиристора $t_{\text{вык}}$ и напряжения на коммутирующем конденсаторе по формуле [3]:

$$C_k \geq (1 + 1,4) \frac{I_n t_{\text{вык}}}{U_c}$$

Следует отметить, что имеется большое количество схем искусственной коммутации тиристорov.

Таким образом, тиристоры позволяют создавать бесконтактные ключи переменного и постоянного тока, отличающиеся большим сроком службы и высокой надежностью. Это объясняется статичностью их конструкции и практическим отсутствием износа при эксплуатации. Надежность и срок службы бесконтактных устройств определяется старением их компонентов и в период нормальной эксплуатации надежность СПП весьма высока.

Важнейшей характеристикой коммутатора является быстрдействие. Тиристор имеет время включения порядка десятков

микросекунд, что позволяет создавать коммутирующие устройства со временем включения не более 0,001 с [2]. Время выключения тиристора с естественной коммутацией определяется в основном частотой сети переменного тока и составляет величину порядка половины его периода. Искусственная коммутация позволяет уменьшить время выключения СПП. Такие параметры быстрогодействия тиристорных позволяют создавать коммутационную аппаратуру, существенно превосходящую электромагнитные контакторы, имеющие время включения порядка 0,04 с, выключения – 0,02 с [2].

К основным недостаткам бесконтактных полупроводниковых ключей относятся: малая перегрузочная способность и худшие остаточные параметры по сравнению с контактными аппаратами (сопротивления во включенном и выключенном состояниях).

3. ТИРИСТОРНЫЕ КОММУТИРУЮЩИЕ И РЕГУЛИРУЮЩИЕ УСТРОЙСТВА В СЕТЯХ ПЕРЕМЕННОГО ТОКА

3.1. Тиристорные коммутаторы

Тиристорные коммутаторы позволяют устранить недостатки контактной аппаратуры, связанные с наличием механической контактной системы. Высокое быстродействие полупроводниковых приборов позволяет придать тиристорным пускозащитным, регулирующим и коммутирующим устройствам новые свойства, недоступные контактными аппаратами. К таким новым свойствам относится прежде всего возможность регулирования выходных электрических параметров, что позволяет, например, осуществлять управление двигателями, включая безударный пуск, реверс, регулирование частоты вращения по заданному закону, динамическое торможение и др. Кроме того, высокое быстродействие собственно СПП позволяет создавать коммутирующие аппараты, обеспечивающие надежную, практически безынерционную коммутацию электрических цепей с высокой частотой.

Для использования тиристора в качестве коммутатора необходимо снабдить его одной из схем формирования управляющего сигнала, рассмотренных выше. Для коммутатора постоянного тока или при повышенных требованиях по времени выключения устройства на переменном токе необходима схема искусственной коммутации. В тиристорных ключах, работающих в сетях переменного тока, чаще всего используется естественная коммутация вентиляей.

Классифицировать тиристорные коммутаторы, используемые в цепях переменного тока, можно по различным признакам. Прежде

всего, их можно разделить на однофазные и трехфазные. Однофазные можно, в свою очередь, разделить на монополярные (рис. 3.1, а), биполярные симметричные (рис. 3.1, б) и несимметричные (рис. 3.1, в).

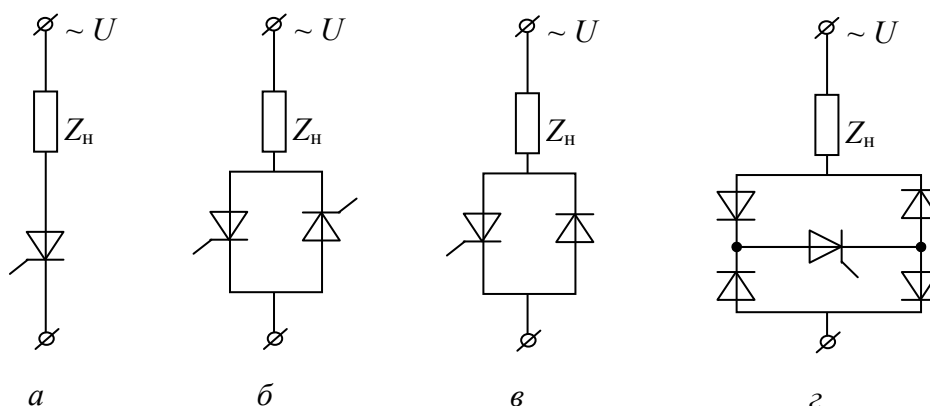


Рис. 3.1. Однофазные вентильные коммутаторы

Условия работы тиристорной ячейки в системе с нулевым проводом не отличаются от однофазного варианта. В системах электроснабжения без нулевого провода фазные нагрузки могут включаться в «звезду» (см. рис. 3.2, б, в), причем собственно тиристорные ячейки могут собираться как по схеме «звезда» (рис. 3.2, б), так и в «треугольник» (рис. 3.2, в).

Схема, приведенная на рис. 3.2, г, иллюстрирует включение нагрузки в «треугольник». В «треугольник» можно включать нагрузку и с использованием монополярных ячеек по схеме, показанной на рис. 3.2, д. Разновидностью диодно-тиристорного коммутационного устройства является мостовая схема, показанная на рис. 3.2, е. Очевидно, что последняя схема требует применения искусственной коммутации для тиристора.

Следует отметить, что стремление совместить достоинства бесконтактной и контактной аппаратуры приводят к созданию гибридных коммутаторов [2].

Принцип действия таких аппаратов поясняется схемой, показанной на рис. 3.3.

Работа схемы происходит в следующем порядке: при включении коммутатора вначале включается соответствующий тиристор, затем замыкается контакт К. Это обеспечивает малое время включения аппарата, а замкнутый ключ К шунтирует тиристоры. В результате ток нагрузки проходит через ключ, имеющий меньшее сопротивление, чем полупроводниковый прибор, и работа тириستоров облегчается.

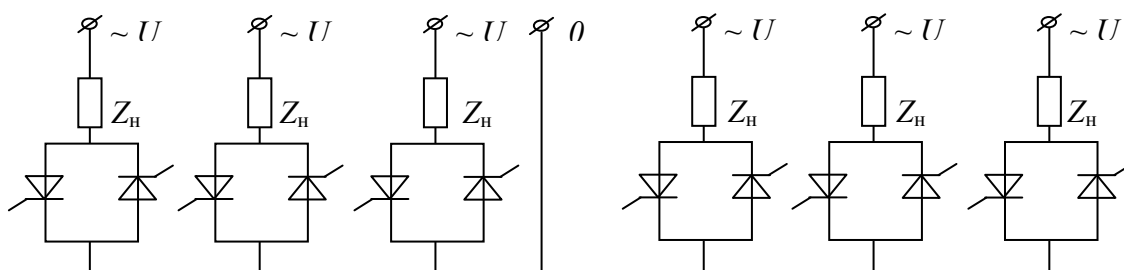


Рис. 3.2. Трехфазные вентильные коммутаторы

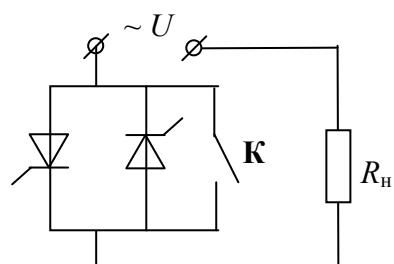


Рис. 3.3. Гибридный коммутатор

Для выключения коммутатора без образования дуги вначале выключается ключ К, потом снимаются импульсы управления с тиристоров и ток в цепи нагрузки прекращается при очередном переходе его значения через 0.

Таким образом, данная схема отличается высоким быстродействием и бездуговой коммутацией, что характерно для тиристорных ключей, а также большой перегрузочной способностью, присущей контактной аппаратуре.

3.2. Тиристорные усилители

Усилитель – это устройство, усиливающее входной сигнал. Под электрическим сигналом чаще всего понимают действующее или среднее значение токов и напряжений. В этом случае тиристорный ключ, используемый для регулирования интегральных электрических параметров нагрузки, может рассматриваться как усилитель. Тиристорный усилитель в цепи переменного тока может строиться либо по принципу широтно-импульсной модуляции (ШИМ), либо по принципу фазового регулирования угла включения тиристоров.

Принцип действия простейшего тиристорного усилителя, построенного с ШИМ выходных параметров, поясняет рис. 3.4.

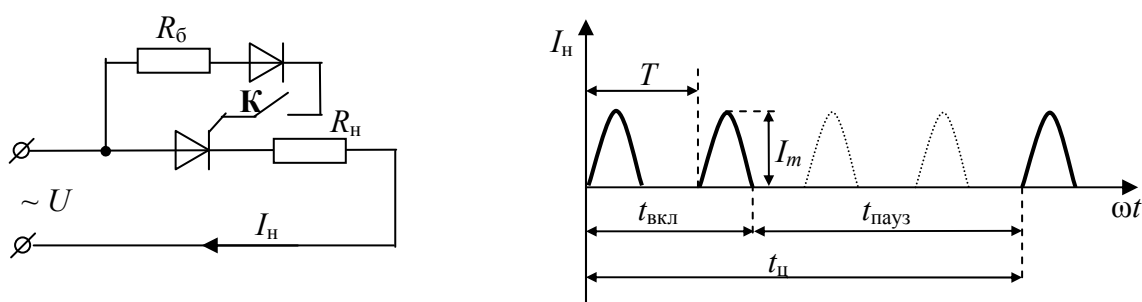


Рис. 3.4. Тиристорный усилитель с широтно - импульсной модуляцией

Если ключ К в цепи управления тиристора периодически замыкать на время t с периодом T , то среднее значение тока нагрузки определится как

$$I_{\text{нсп}} = I_{\text{нсп0}} \frac{t_{\text{вкл}}}{t_{\text{ц}}},$$

где $I_{\text{нсп0}}$ – средний ток, определяемый схемой тиристорного усилителя и параметрами сети и нагрузки.

Для приведенной схемы усилителя

$$I_{\text{нсп0}} = \frac{1}{T} \int_0^{T/2} I_m \sin \omega t \cdot dt = \frac{I_m}{\pi},$$

где I_m - амплитудное значение синусоидального тока цепи; T – период переменного напряжения сети.

Следовательно, изменяя величину времени включенного состояния тиристора, можно регулировать среднее значение тока в нагрузке. Рассматриваемый способ построения тиристорных усилителей отличается простотой схемных решений, но его недостатком является неизбежность колебания интегральных значений тока и напряжения с периодичностью T . Отсюда практическое применение такого типа устройств рекомендуется для нагрузок,

обладающих значительной инерционностью. Характерным примером являются нагревательные элементы в электропечах.

Фазорегулируемые тиристорные усилители обеспечивают плавное регулирование выходных параметров. Принцип действия простейшего усилителя поясняется рис. 3.5.

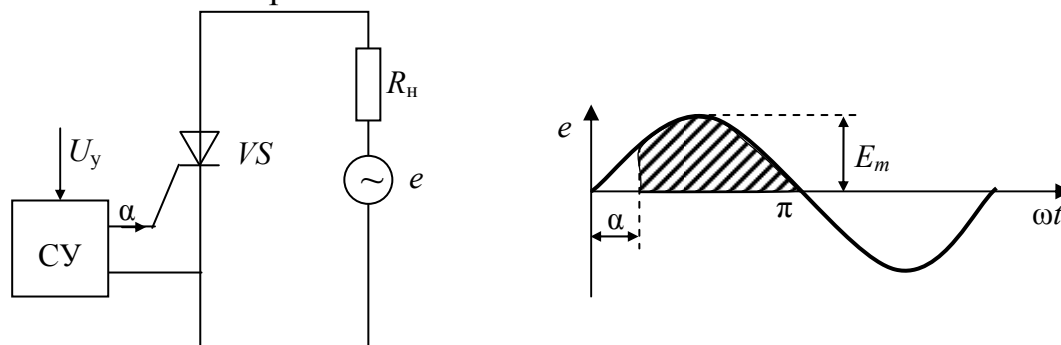


Рис. 3.5. Принцип действия фазорегулируемого тиристорного усилителя

Суть фазового регулирования угла управления тиристора состоит в задержке на угол α момента отпирания тиристора относительно его точки естественной коммутации. Эту задачу решает специальная система управления (СУ), работа которой синхронизирована с напряжением сети e . Тогда для рассматриваемого случая среднее значение напряжения на нагрузке равно

$$U_{\text{н ср}} = \frac{1}{T} \int_0^{\pi} U(t) dt = \frac{1}{T} \left[\int_0^{\alpha} 0 dt + \int_{\alpha}^{\pi} E_m \sin \omega t \cdot dt + \int_{\pi}^{2\pi} 0 dt \right] = U_{\text{н ср}}(\alpha).$$

Очевидно, что приращению угла управления α , вызванного приращением управляющего напряжения ΔU_y , соответствует некоторое изменение напряжения на нагрузке на величину $\Delta U_{\text{н ср}}$. Следовательно, несмотря на практически бесконечно большую величину коэффициента усиления собственно тиристора (обычно такой параметр не рассматривается), фазорегулируемые тиристорные устройства обладают вполне конкретными значениями коэффициента усиления – $k_y = \Delta U_{\text{н}} / \Delta U_y$, который определяется схемой управления СУ.

Силовые схемы тиристорных усилителей переменного тока не отличаются от схем коммутаторов, приведенных на рис. 3.1, 3.2. Разница между ними состоит лишь в способе управления тиристорами. Практическое применение тиристорных усилителей переменного тока распространяется на пускорегулирующую аппаратуру для двигателей, регуляторы и стабилизаторы электрического напряжения, тока, мощности.

Рассмотрим основные способы фазового управления тиристорами. Для регулирования угла включения тиристора необходимо

управляющий сигнал сдвигать по фазе относительно напряжения питающей сети. Системы управления, выполняющие эту функцию, называются *фазосдвигающими устройствами* (ФСУ).

По принципу действия ФСУ разделяются на ФСУ вертикального управления, ФСУ горизонтального управления и ФСУ тангенциального типа.

Принцип действия ФСУ вертикального типа поясняется рис. 3.6. Импульс управления тиристором I_y формируется в момент равенства синхронизирующего напряжения пилообразной формы U_c , синфазного с напряжением сети, и управляющего напряжения U_y . При изменении величины U_y , т. е. смещении его по вертикали, происходит изменение величины угла управления тиристором α и соответственно среднего значения тока нагрузки I_n .

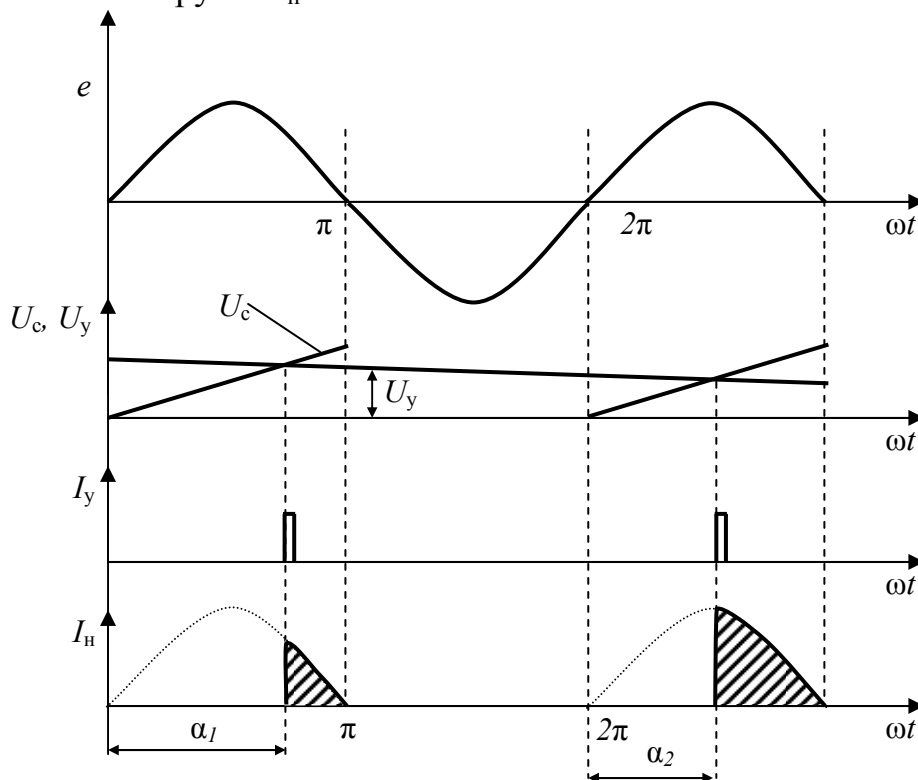


Рис. 3.6. Принцип действия ФСУ вертикального типа

Структурная схема ФСУ вертикального типа показана на рис. 3.7. Схема состоит из следующих элементов: ГПН – генератор пилообразного напряжения, К – компаратор, формирователь импульсов ФИ, усилитель импульса управляющего тока I_y .

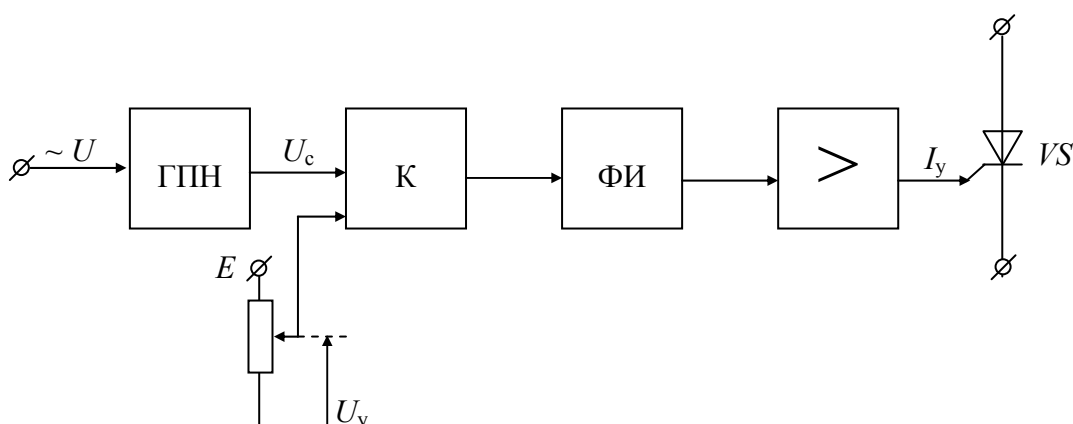


Рис. 3.7. Структурная схема ФСУ вертикального типа

ФСУ горизонтального типа используют принцип формирования импульса управления тиристором по углу фазового сдвига управляющего напряжения относительно сетевого напряжения. В качестве фазосдвигающих устройств используются фазорегуляторы, различные фазосдвигающие цепочки. Временные диаграммы работы таких ФСУ показаны на рис. 3.8. Обычно импульс управляющего тока I_y удобно формировать в момент перехода управляющего напряжения через 0.

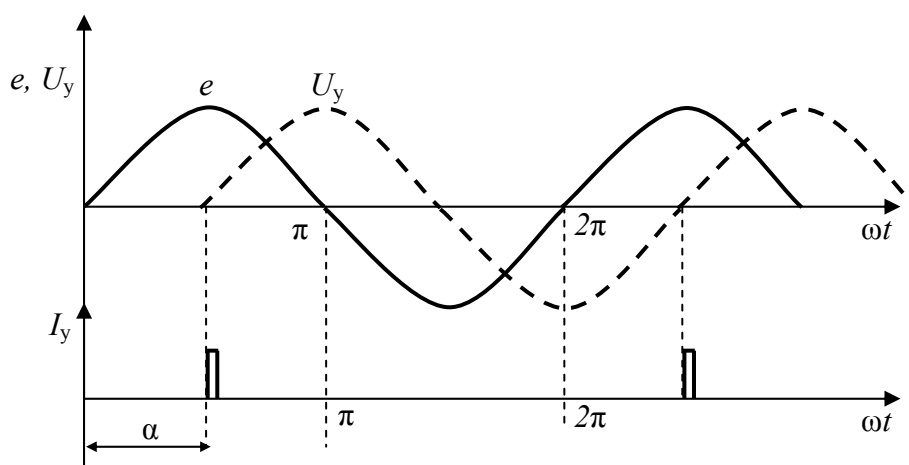


Рис. 3.8. Временные диаграммы ФСУ горизонтального типа

ФСУ тангенциального типа отличаются от ФСУ вертикального управления тем, что фазонесущий сигнал заключается в угле наклона синхронизирующего напряжения. Временные диаграммы, поясняющие принцип действия такого типа ФСУ, показаны на рис. 3.9. Импульс тока управления формируется в момент сравнения напряжения U_t с $U_0 = \text{const}$. Изменяя угол наклона U_t , синхронизированного с сетевым напряжением e , можно регулировать угол включения тиристора α .

Обычно для формирования пилообразного напряжения с переменным углом наклона используются $R-C$ – цепочки с регулируемой величиной постоянной времени заряда емкости. Удобнее для этой цели изменять величину активного сопротивления R .

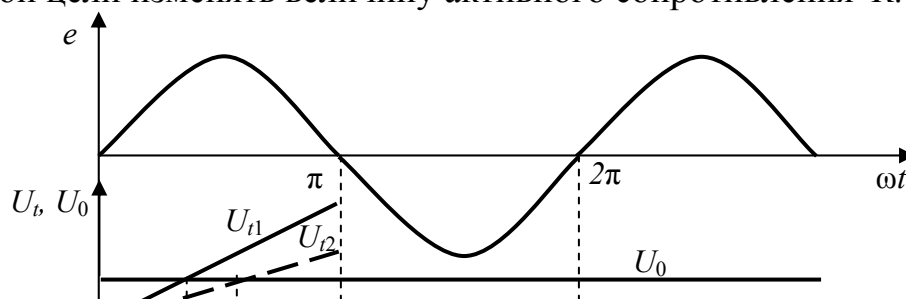


Рис. 3.9. Временные диаграммы работы ФСУ тангенциального типа

Тангенциальное управление тиристорными устройствами целесообразно использовать при работе от сети с изменяющейся частотой.

Наибольшее распространение в преобразовательной технике получил способ вертикального управления тиристорами благодаря простоте схемных решений ФСУ при достаточной точности формирования угла α и широком диапазоне его изменения.

3.3. Работа фазорегулируемых тиристорных усилителей

Основными факторами, определяющими работу фазорегулируемых тиристорных устройств, являются схемы собственно вентильного преобразователя и сети переменного тока, а также характер электрических нагрузок.

Наиболее распространенной схемой вентильного регулятора в сети переменного тока является симметричная биполярная тиристорная ячейка. Сети переменного тока обычно выполняются либо однофазными, либо трехфазными трех- или четырехпроводными. Типичным характером нагрузок является активная или активно-индуктивная нагрузка с заданным коэффициентом мощности.

Рассмотрим работу симметричной биполярной тиристорной ячейки в однофазной сети переменного тока на нагрузку активного характера. Схема и временные диаграммы работы рассматриваемого устройства приведены на рис. 3.10.

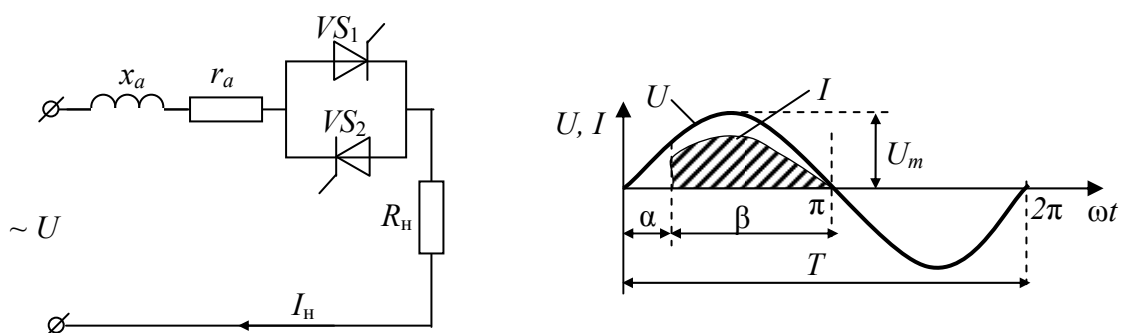


Рис. 3.10. Однофазный регулятор переменного тока

При фазовом управлении на тиристор подается управляющий импульс, сдвинутый относительно проводящего полупериода напряжения сети на угол α . Запирание тиристора при принятых условиях происходит естественным образом в конце полупериода. В первом приближении можно пренебречь параметрами трансформатора x_a, r_a , что дает возможность учитывать только вынужденные составляющие в кривой тока [4]. Для идеальных тиристорov временная диаграмма работы схемы показана на рис. 3.10. Среднее значение напряжения на нагрузке R_H за половину периода в зависимости от α равно

$$U_{\text{cp}} = \frac{2}{T} \int_{\alpha}^{\pi} U_m \sin \omega t \cdot dt = \frac{U_m}{\pi} (-\cos \omega t) \Big|_{\alpha}^{\pi} = \frac{U_m}{\pi} (1 + \cos \alpha), \quad (3.1)$$

где $\omega = 2\pi f$ круговая частота переменного тока питающей сети.

На нагрузке активного характера форма тока повторяет форму напряжения, поэтому

$$I_{\text{cp}} = \frac{U_m}{\pi R_H} (1 + \cos \alpha). \quad (3.2)$$

Действующее значение напряжения на нагрузке равно

$$U_{\text{д}} = \sqrt{\frac{1}{2\pi} \left[\int_{\alpha}^{\pi} (U_m \sin \omega t)^2 dt + \int_{\pi+\alpha}^{2\pi} (U_m \sin \omega t)^2 dt \right]} = \frac{U_m}{\sqrt{2\pi}} \sqrt{\pi - \alpha + \frac{\sin 2\alpha}{2}}. \quad (3.3)$$

Соответственно, действующее значение тока нагрузки определяется выражением

$$I_{\text{д}} = \frac{U_m}{R_H \sqrt{2\pi}} \sqrt{\pi - \alpha + \frac{\sin 2\alpha}{2}}. \quad (3.4)$$

Таким образом, при фазовом управлении интегральные значения тока и напряжения нагрузки тиристорного регулятора являются функциями угла управления α .

Графические зависимости среднего и действующего значений напряжения, построенные по выражениям (3.1), (3.3) при $U_m = 1$, показаны на рис. 3.11.

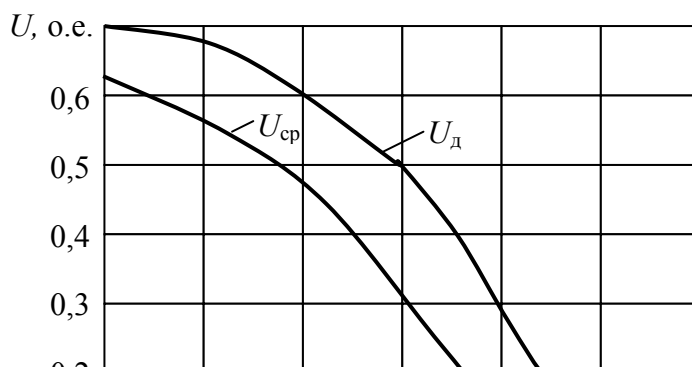


Рис. 3.11. Зависимости среднего U_{cp} и действующего U_d напряжения на нагрузке

Ток и напряжение нагрузки существенно несинусоидальны, что может влиять на некоторые типы нагрузок, например двигательную. Анализ электрических цепей с нелинейными элементами осуществляется с помощью представления реальной формы исследуемого сигнала в виде гармонического спектра токов и напряжений.

Амплитуда I_{km} и начальная фаза φ_k k -й гармоники тока определяются с помощью ряда Фурье:

$$I_{km} = \sqrt{B_k^2 + C_k^2}; \quad (3.5)$$

$$\varphi_k = \arctg \frac{C_k}{B_k},$$

где B_k и C_k – коэффициенты ряда Фурье.

$$B_k = \frac{2}{T_0} \int_0^{\pi} i(t) \sin k\omega t \cdot dt; \quad C_k = \frac{2}{T_0} \int_0^{\pi} i(t) \cos k\omega t \cdot dt.$$

При симметричном управлении тиристорами в спектре отсутствует постоянная составляющая и четные гармонические составляющие токов. Важнейшей характеристикой нелинейной цепи является первая или основная гармоника тока и напряжения. Коэффициенты ряда Фурье для основной гармоники тока в зависимости от α имеют вид [2]:

$$\left. \begin{aligned} B_k &= I_m \left(\frac{3}{2} - \frac{\pi + 2\alpha}{2\pi} + \frac{1}{2\pi} \sin 2\alpha \right); \\ C_k &= \frac{I_m}{4\pi} (2 - 2\cos 2\alpha), \end{aligned} \right\} \quad (3.6)$$

где $I_m = \frac{U_m}{R}$ – амплитудное значение тока.

Амплитуды высших гармонических составляющих определяются выражениями для коэффициентов ряда Фурье:

$$\left. \begin{aligned}
 B_k &= \frac{I_m}{2\pi} \left[\frac{1}{1-k} \sin[(1-k)\omega t] - \frac{1}{1+k} \sin[(1+k)\omega t] \right]_{\alpha}^{\pi} + \\
 &+ \frac{I_m}{2\pi} \left[\frac{1}{1-k} \sin[(1-k)\omega t] - \frac{1}{1+k} \sin[(1+k)\omega t] \right]_{\pi+\alpha}^{2\pi} ; \\
 C_k &= \frac{I_m}{2\pi} \left[-\frac{1}{1+k} \cos[(1+k)\omega t] - \frac{1}{1-k} \cos[(1-k)\omega t] \right]_{\alpha}^{\pi} + \\
 &+ \frac{I_m}{2\pi} \left[-\frac{1}{1+k} \cos[(1+k)\omega t] - \frac{1}{1-k} \cos[(1-k)\omega t] \right]_{\pi+\alpha}^{2\pi} .
 \end{aligned} \right\} (3.7)$$

Результаты расчетов по формулам 3.5–3.7 приведены в табл. 3.1

Таблица 3.1

| α , град | 0 | 18 | 45 | 60 | 72 | 90 | 100 | 112 | 128 | 164 |
|--------------------|---|-------|-------|--------|--------|--------|--------|--------|--------|--------|
| I_{1m} , о.е. | 1 | 0,994 | 0,924 | 0,838 | 0,749 | 0,593 | 0,500 | 0,379 | 0,236 | 0,027 |
| φ_1 , град | 0 | 1,710 | 9,820 | 16,620 | 22,670 | 32,500 | 38,240 | 45,940 | 56,120 | 79,980 |
| I_{3m} , о.е. | 0 | 0,030 | 0,158 | 0,240 | 0,289 | 0,318 | 0,309 | 0,273 | 0,196 | 0,026 |
| I_{5m} , о.е. | 0 | 0,028 | 0,118 | 0,138 | 0,127 | 0,106 | 0,114 | 0,133 | 0,132 | 0,025 |
| I_{7m} , о.е. | 0 | 0,027 | 0,075 | 0,069 | 0,082 | 0,106 | 0,098 | 0,075 | 0,073 | 0,024 |
| I_{9m} , о.е. | 0 | 0,024 | 0,045 | 0,063 | 0,076 | 0,064 | 0,071 | 0,079 | 0,049 | 0,022 |
| I_{11m} , о.е. | 0 | 0,022 | 0,038 | 0,055 | 0,050 | 0,064 | 0,056 | 0,052 | 0,049 | 0,020 |

Графические зависимости амплитуды и фазы основной и амплитуды 3,5 и 7 гармоник тока нагрузки показаны на рис. 3.12.

Известный гармонический спектр тока, потребляемого вентильной нагрузкой, позволяет оценить ее интегральные энергетические характеристики. Действующее значение несинусоидального тока равно

$$I_d = \sqrt{I_{1d}^2 + \sum_k I_{kd}^2}, \quad (3.8)$$

где $I_{1d} = \frac{I_{1m}}{\sqrt{2}}$, $I_{kd} = \frac{I_{km}}{\sqrt{2}}$ – действующие значения тока основной и высших гармонических составляющих.

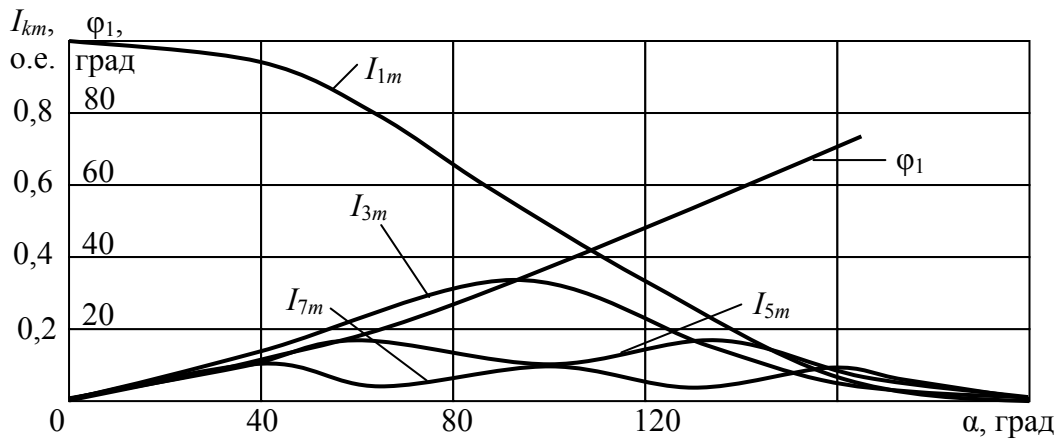


Рис. 3.12. Гармонический спектр тока в зависимости от α

Полная мощность, потребляемая нагрузкой

$$S = E_d \sqrt{I_{1д}^2 + \sum_k I_{кд}^2} \quad (3.9)$$

Если основную гармонику тока выразить через активную и реактивную составляющие, то выражение (3.9) примет вид

$$S = E_d \sqrt{(I_{1д} \cos \varphi_1)^2 + (I_{1д} \sin \varphi_1)^2 + \sum_k I_{кд}^2} = \sqrt{P_1^2 + Q_1^2 + N^2}, \quad (3.10)$$

где P_1 , Q_1 – активная и реактивная мощность основных гармонических составляющих тока и напряжения; $N = E_d \sqrt{\sum_k I_{кд}^2}$ – мощность

искажения, определяемая высшими гармоническими составляющими несинусоидального тока.

Отсюда интегральное значение коэффициента мощности может быть представлено как

$$\chi = \frac{P}{S} = \frac{E_d I_{1д} \cos \varphi_1}{E_d I_d} = \frac{I_{1д}}{I_d} \cos \varphi_1. \quad (3.11)$$

С изменением величины угла управления изменяется гармонический спектр тока и соответственно энергетические характеристики цепи с вентилями.

Таким образом, тиристорный регулятор, кроме активной мощности, потребляет также реактивную мощность и мощность искажения. Реактивная мощность потребляется за счет сдвига фаз между первыми гармониками напряжения и тока генератора, возникающего при фазовом управлении тиристорами. При естественной коммутации вентилей ток отстает от напряжения на угол, определяемый углом включения тиристорov (угол на рис. 3.12).

Мощность искажения определяется наличием в фазах питающего источника высших гармонических составляющих тока.

Схемы с искусственной коммутацией позволяют обеспечить регулирование переменного тока с неизменной величиной фазового сдвига тока первой гармоники относительно напряжения. Построить также схемы можно по принципу регулирования, показанному на рис. 3.13. На рисунке соответствующий клапан включается с углом α и выключается в момент, определяемый углом β .

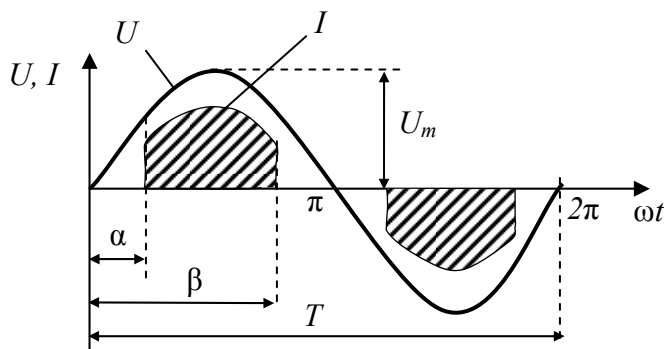


Рис. 3.13. Временные диаграммы регулятора с ИК

Полностью управляемые клапаны позволяют строить источники реактивной мощности (ИРМ). Реактивная мощность в таких источниках генерируется за счет фазового сдвига между токами и напряжениями элементов цепи и определяется как интегральная мера скорости изменения мгновенного сопротивления цепи во времени.

Типичный элемент силовой структуры тиристорных ИРМ показан на рис. 3.14.

В установившемся режиме схема работает следующим образом. При наличии управляющего сигнала тиристор VS_1 включается в момент, когда ток нагрузки I_L становится положительным (точка 2). На участке 1-2 ток нагрузки проходит через диод VD_1 .

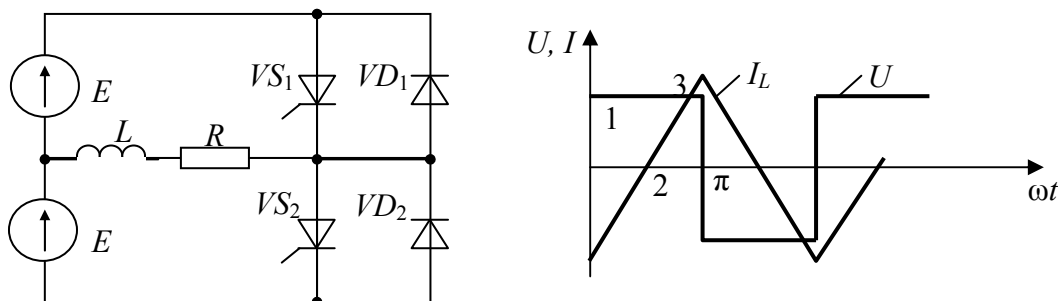


Рис. 3.14. Элементарный ТИРМ

В момент $\omega t = \pi$ (точка 3) тиристор VS_1 закрывается, а диод VD_2 открывается под действием ЭДС самоиндукции нагрузки и

обеспечивает протекание индуктивного тока нагрузки. Включение и выключение тиристора VS_2 и диода VD_1 происходит аналогично.

В данной схеме происходит обмен энергиями между индуктивным накопителем L и источником постоянного напряжения E . Роль тиристорov состоит в обеспечении этого обмена путем принудительной коммутации тока [8].

3.4. Искажения напряжения питающей сети нелинейной нагрузкой

Степень искажения напряжения питающей сети нелинейной вентильной нагрузкой также может быть определена с помощью гармонического анализа кривой напряжения. Зная гармонический состав фазного тока и эквивалентные параметры трансформатора L_a , r_a , можно определить гармонический состав сетевого напряжения

$$U_k = i_k Z_{ak} \sqrt{(k\omega L_a)^2 + r_a^2}, \quad (3.12)$$

где i_k – величина k -й гармоники тока, потребляемого вентильной нагрузкой.

Результаты расчета гармонического состава напряжения в относительных единицах при условии, что источник переменного тока питает вентильную нагрузку практически равной мощности, приведены в табл. 3.2.

Эквивалентное сопротивление обмоток питающего трансформатора принято в расчетах равным 10 % относительно номинального сопротивления нагрузки регулятора.

Таблица 3.2

| α , град | 18 | 36 | 45 | 60 | 72 | 90 | 100 | 112 | 118 | 150 |
|------------------|-------|-------|-------|-------|-------|-------|-------|-------|-------|-------|
| U_{m1} , о.е. | 0,073 | 0,075 | 0,075 | 0,072 | 0,068 | 0,061 | 0,057 | 0,056 | 0,050 | 0,056 |
| U_{m3} , о.е. | 0,005 | 0,020 | 0,030 | 0,044 | 0,053 | 0,058 | 0,056 | 0,050 | 0,036 | 0,013 |
| U_{m5} , о.е. | 0,008 | 0,028 | 0,036 | 0,042 | 0,038 | 0,032 | 0,034 | 0,040 | 0,040 | 0,021 |
| U_{m7} , о.е. | 0,011 | 0,029 | 0,032 | 0,029 | 0,034 | 0,045 | 0,041 | 0,032 | 0,031 | 0,024 |
| U_{m9} , о.е. | 0,013 | 0,025 | 0,024 | 0,034 | 0,041 | 0,035 | 0,038 | 0,040 | 0,026 | 0,024 |
| U_{m11} , о.е. | 0,010 | 0,020 | 0,038 | 0,036 | 0,033 | 0,042 | 0,037 | 0,034 | 0,032 | 0,021 |

Величина искажений напряжения может измеряться коэффициентом гармоник, который определяется как отношение среднеквадратичного значения высших гармоник к первой гармонике исследуемого сигнала:

$$k_{rU} = \frac{\sqrt{\sum_k U_k^2}}{U_1} \cdot 100\% . \quad (3.13)$$

Коэффициент гармоник зависит от величины угла управления тиристорами биполярной ячейки, достигая максимального значения для $\alpha=90^\circ$. Графическая зависимость $k_{rU} = f(\alpha)$ приведена на рис. 3.15.

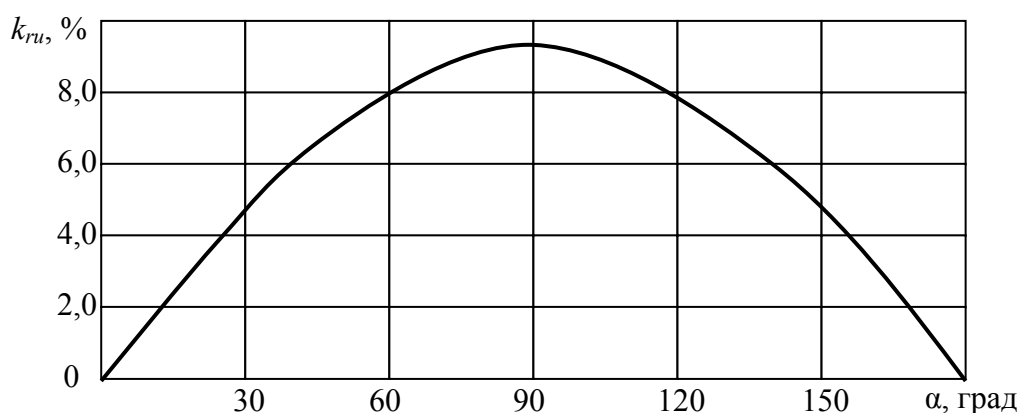


Рис. 3.15. Искажения напряжения сети, питающей тиристорный регулятор

Энергетические характеристики системы электроснабжения с вентильным преобразователем соизмеримой мощности должны определяться с учетом искажения формы кривой напряжения. Тогда полная мощность фазы трансформатора равна

$$S = \sqrt{\left(U_{1д}^2 + \sum_k U_{кд}^2 \right) \left(I_{1д}^2 + \sum_k I_{кд}^2 \right)}, \quad (3.14)$$

где $U_{1д}$ и $U_{кд}$ – действующие значения первой и высших гармонических составляющих напряжения.

Выразив действующие значения токов и напряжений через коэффициент гармоник и первую гармоническую составляющую, получим

$$\begin{aligned} I_{\text{д}} &= I_{1\text{д}} \sqrt{1 + k_{rI}^2}; \\ U_{\text{д}} &= U_{1\text{д}} \sqrt{1 + k_{rU}^2}; \\ S &= I_{1\text{д}} U_{1\text{д}} \sqrt{1 + k_{rU}^2 + k_{rI}^2 + k_{rU}^2 k_{rI}^2}, \end{aligned} \quad (3.15)$$

где k_{rI} и k_{rU} – коэффициенты гармоник тока и напряжения.

Тогда, с учетом выражения (3.11), интегральное значение коэффициента мощности тиристорного регулятора, работающего от сети соизмеримой мощности, равно

$$\chi = \frac{\cos \varphi_1 \left(1 + \sum_k \frac{P_k}{P_1} \right)}{\sqrt{1 + k_{rU}^2 + k_{rI}^2 + k_{rU}^2 k_{rI}^2}}, \quad (3.16)$$

где P_k – активная мощность k -й гармоники.

3.5. Фазорегулируемый тиристорный усилитель без нулевого провода

Кроме того, однофазные коммутаторы могут выполняться по мостовым схемам (см. рис. 3.1, *з*).

Трехфазные коммутирующие устройства могут выполняться как неполнофазные, когда вентили устанавливаются только в две фазы, и полнофазные, когда вентильные ячейки устанавливаются во всех фазах. Полнофазные устройства более распространены по соображениям надежности коммутации. Вентильные коммутаторы (чаще всего в виде симметричных биполярных тиристорных ячеек) могут устанавливаться как в четырехпроводные (см. рис. 3.2, *а*), так и в трехпроводные сети переменного тока (см. рис. 3.2, *б – е*).

Например, для схемы, показанной на рис. 3.2, *б*, в зависимости от α можно выделить три режима работы, соответствующих диапазонам изменения угла управления $0 < \alpha < 60^\circ$; $60^\circ < \alpha < 90^\circ$; $90^\circ < \alpha < 150^\circ$. Рассмотрим форму напряжения на нагрузке, соответствующую этим режимам работы вентильного преобразователя, при допущении идеальности вентиля и симметрии нагрузки и углов управления тиристорами по фазам.

Временные диаграммы напряжения показаны на рис. 3.16. Для иллюстрации первого режима работы принято значение $\alpha = 30^\circ$. На интервале $0 - \alpha$ напряжение на нагрузке фазы *A* равно нулю, так как тиристор не включен. При включении тиристора в момент $\alpha = 30^\circ$

тиристоры в фазах B и C включены ранее и трехфазная система симметрична. Кривая напряжения нагрузки для данных условий формируется из фазного напряжения U_A . Симметрия системы сохраняется до выключения вентиля фазы C в момент перехода U_C через 0. Напряжение на нагрузке при этом формируется из половинного значения линейного напряжения $U_{AB}/2$. Далее, в соответствии с состоянием вентилях в фазах, напряжение на нагрузке формируется из участков фазного и половинного линейного напряжения питающей сети.

Очевидно, что, начиная с $\alpha = 60^\circ$, исчезают симметричные режимы системы и напряжение на нагрузке фазы A формируется только из линейных напряжений $U_{AB}/2$ и $U_{AC}/2$. Кривая напряжения нагрузки фазы A для $\alpha = 75^\circ$ показана на рис. 3.16. При $\alpha = 90^\circ$ режим работы схемы несколько изменяется за счет появления бестоковых пауз между двумя линейными напряжениями, образующими полупериод напряжения нагрузки. Данный режим работы схемы иллюстрируется рис. 3.16 для $\alpha = 120^\circ$.

Анализ режимов работы трехфазной трехпроводной схемы с фазорегулируемым тиристорным преобразователем может быть выполнен по методике, описанной для однофазных схем. Отсутствие нулевого провода исключает из гармонического состава фазных токов и напряжений гармоники кратные 3, а диапазон регулирования углов управления тиристорами сокращается до 150° . По степени искажений напряжения сети регулятор, состоящий из биполярных тиристорных ячеек без нулевого провода, незначительно отличается от аналогичного регулятора, работающего в четырехпроводной схеме.

В качестве примера расчетных интегральных характеристик преобразователя приведем выражение для действующего значения тока нагрузки [2]:

$$\left. \begin{aligned} I_d &= I_m \sqrt{\frac{1}{\pi} \left[\frac{\pi}{2} - \frac{3}{4} \left(\alpha - \frac{\sin 2\alpha}{2} \right) \right]} && \text{для } 0 < \alpha < 60^\circ; \\ I_d &= I_m \sqrt{\frac{3}{4} \pi \left(\frac{\pi}{3} + \frac{3}{4} \sin 2\alpha + \frac{\sqrt{3}}{4} \cos 2\alpha \right)} && \text{для } 60^\circ < \alpha < 90^\circ; \\ I_d &= \frac{I_m}{2} \sqrt{\frac{1}{\pi} \left(\frac{5}{2} \pi - 3\alpha + \frac{3\sqrt{3}}{4} \cos 2\alpha + \frac{3 \sin 2\alpha}{4} \right)} && \text{для } 90^\circ < \alpha < 150^\circ, \end{aligned} \right\} (3.17)$$

где I_m – амплитудное значение тока фазы при $\alpha = 0^\circ$.

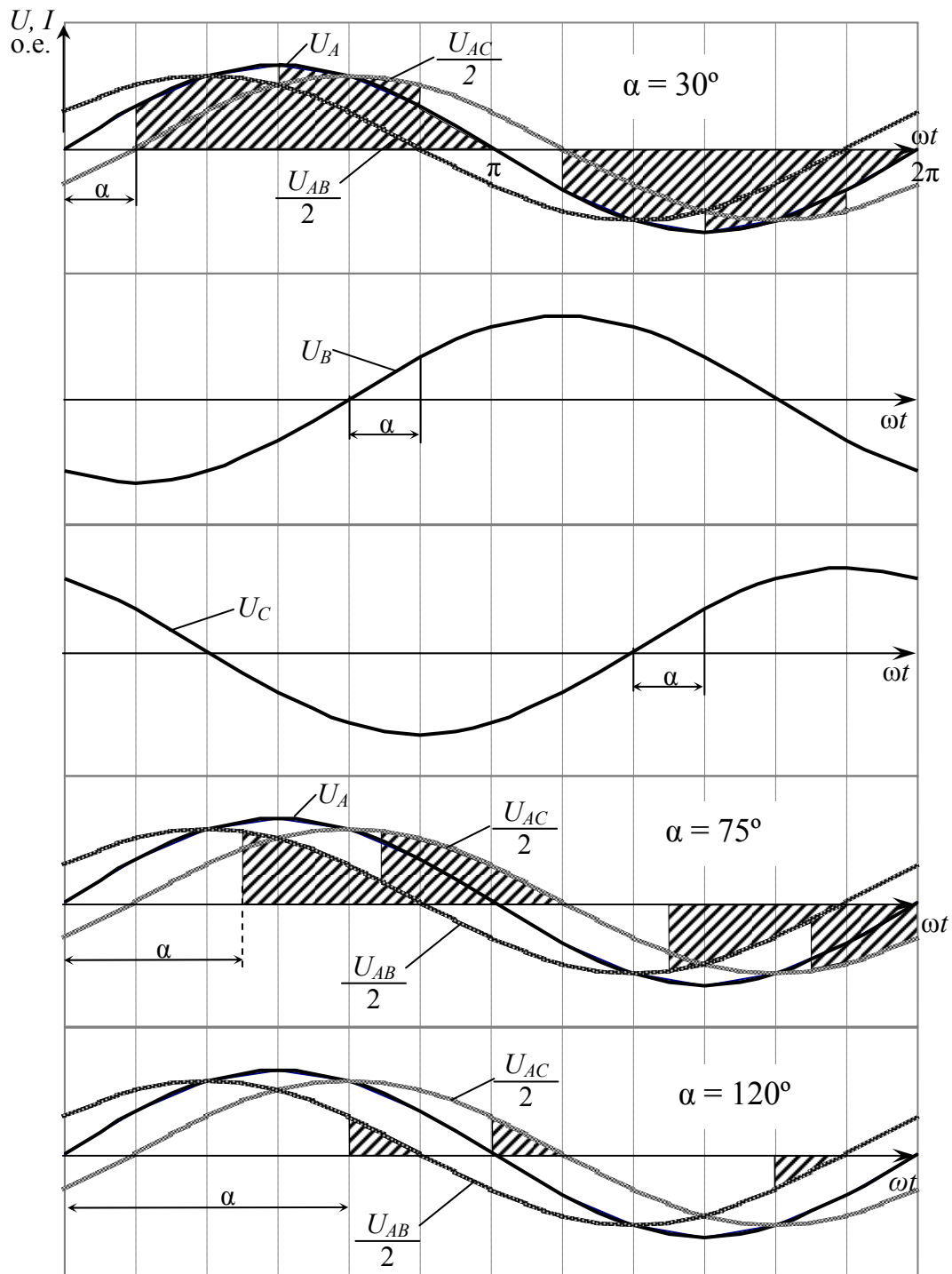


Рис. 3.16. Временные диаграммы напряжения на нагрузке в фазе A для $\alpha = 30^\circ$, $\alpha = 75^\circ$, $\alpha = 120^\circ$

Таким образом, фазорегулируемый тиристорный преобразователь в цепи переменного тока обеспечивает плавное регулирование интегральных характеристик тока и напряжения в цепи нагрузки. Формы тока и напряжения в системе электроснабжения при этом искажаются. Степень искажения напряжения сети зависит от соотношения мощностей источника питания и вентильной нагрузки, а также от величины углов управления тиристорами, схемы тиристорного преобразователя.

3.6. Фазорегулируемые тиристорные усилители с активно-индуктивной нагрузкой

В цепях с активно-индуктивной нагрузкой при фазовом регулировании тиристоров возникает ЭДС самоиндукции, задерживающая нарастание и спадание тока. Эквивалентная схема однофазной цепи с тиристорным регулятором показана на рис. 3.17, а, временные диаграммы токов и напряжений схемы без учета параметров L_a , r_a – на рис. 3.17, б.

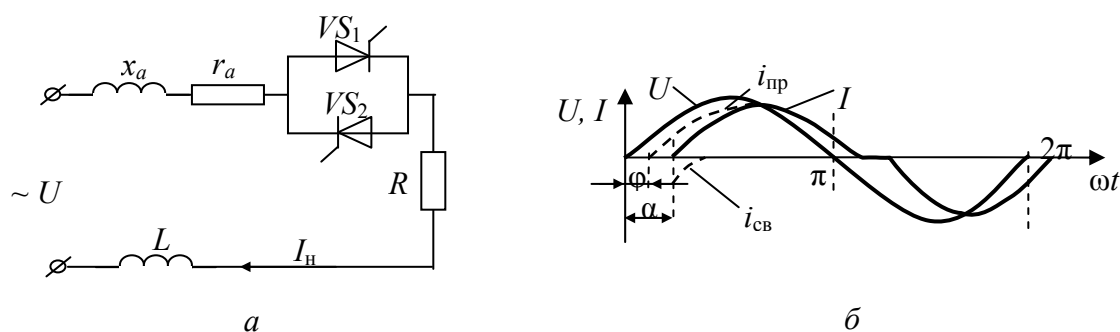


Рис. 3.17. Однофазный регулятор переменного тока с активно-индуктивной нагрузкой

При включении вентиль в момент α в схеме начинается переходный процесс нарастания тока. Уравнение электрического равновесия цепи может быть представлено в виде

$$E_m \sin \omega t = iR + L \frac{di}{dt}. \quad (3.18)$$

Решая это уравнение, с учетом, что минимальный угол управления вентилями $\alpha_{кр} = \varphi = \arctg \frac{\omega L}{R}$, получим

$$i = \frac{E_m}{R} \cdot \cos \varphi \left[\sin(\omega t - \varphi) - \sin(\alpha - \varphi) e^{-\frac{\omega t - \alpha}{\operatorname{tg} \varphi}} \right], \quad (3.19)$$

где $i_{пр} = \frac{E_m}{R} \cdot \cos \varphi \sin(\omega t - \varphi)$ – принужденная составляющая тока;

$i_{св} = -\frac{E_m}{R} \cdot \cos \varphi \sin(\alpha - \varphi) e^{-\frac{\omega t - \alpha}{\text{tg} \varphi}}$ – свободная составляющая тока.

Обычно для реальных параметров нагрузки $\cos \varphi \approx 0,6-0,9$ ($\varphi \approx 25-50^\circ$) свободная составляющая тока затухает за время, меньшее длительности полупериода питающего напряжения.

В зависимости от соотношения между α и φ в данной схеме может быть три режима работы. Нормальный режим работы соответствует значению $\alpha > \varphi$ (показан на рис. 3.17). Ток в нагрузке прерывистый, несинусоидальный, а его среднее и действующее значения зависят от α . При $\alpha = \varphi$ свободная составляющая тока $i_{св}$ отсутствует и ток определяется только вынужденной составляющей. В этом режиме ток в нагрузке имеет синусоидальную форму, тиристорное устройство работает как коммутатор. Если угол управления тиристора $\alpha < \varphi$, то первым коротким управляющим импульсом включится тиристор, к силовым электродам которого приложено проводящее напряжение. Второй тиристор ячейки включиться в момент α не сможет, так как первый тиристор еще находится в проводящем состоянии под воздействием ЭДС самоиндукции нагрузки. Следовательно, при коротких управляющих сигналах ток в цепи нагрузки однополярный. Практического применения последний режим работы биполярной тиристорной ячейки не имеет.

Анализ рабочих режимов вентильного регулятора на активно-индуктивную нагрузку более сложен, хотя принципиально не отличается от рассмотренного выше.

3.7. Примеры практического использования тиристорных коммутирующих и регулирующих устройств

Типичным примером построения бесконтактного коммутирующего аппарата является реверсивный тиристорный пускатель серии ПТ, принципиальная схема которого приведена на рис. 3.18 [2]. Напряжение трехфазной питающей сети подается на выводы A, B, C . Нагрузка – асинхронный двигатель – подключается к выводам A_1, B_1, C_1 . Включение пускателя осуществляется выдачей управляющих сигналов на силовые тиристоры. Импульсы управления формируются из анодного напряжения тиристоров. При подаче напряжения на реле P_1 или P_2 (при нажатии кнопок «В» или «Н») контакты реле замыкают цепи управления тиристорами и они

включаются, если потенциал анодов вентиля положителен относительно катодов. При переходе тока через нуль тиристор выключается. Импульсы управления поступают синхронно с напряжением сети с длительностью, зависящей от характера нагрузки.

Реверс двигателя осуществляется изменением порядка чередования фаз *A* и *B* путем изменения с помощью реле P_1 и P_2 цепей формирования управляющих импульсов тиристорных ячеек I, III или II, IV.

Пускатели имеют максимально-токовую защиту и тепловую защиту от перегрузок. Термодатчик тепловой защиты устанавливается на охладителе тиристора. Тепловая защита настраивается на температуру корпуса тиристора 105°C . Перегрузка фиксируется устройством защиты, которое выдает сигнал на запирающее транзисторное ключевое устройство в цепи питания реле управления. В результате обмотки реле обесточиваются, контакты в цепях управления тиристорами размыкаются и пускатель отключает нагрузку от сети. Максимально-токовая защита настраивается на $(9-10) I_{\text{ном}}$.

Важнейшим достоинством тиристорных пускателей является высокая частота включений – до 600 вкл./ч.

Конструктивно пускатели имеют два исполнения: для взрывобезопасного применения и общепромышленного назначения.

Тиристорные коммутаторы успешно эксплуатируются во многих нефтегазодобывающих объединениях России. Например, тиристорные коммутаторы серии ТК выпускаются на номинальное напряжение от 0,4 до 2,4 кВ и номинальные токи от 90 до 630 А. Коммутаторы предназначены для коммутации электродвигателей сепарационных и погружных насосов нефтяных скважин, могут применяться в приводах станков-качалок везде, где необходимо переключать аппараты большой мощности.

Они обладают рядом преимуществ по сравнению с вакуумными и механическими контакторами: высокой надежностью; отсутствием перенапряжений при выключении, следовательно, экономической эффективностью за счет снижения аварийности электродвигателей; бесконтактной и бесшумной коммутацией; большим ресурсом работы; меньшим потреблением электрической энергии в цепях управления.

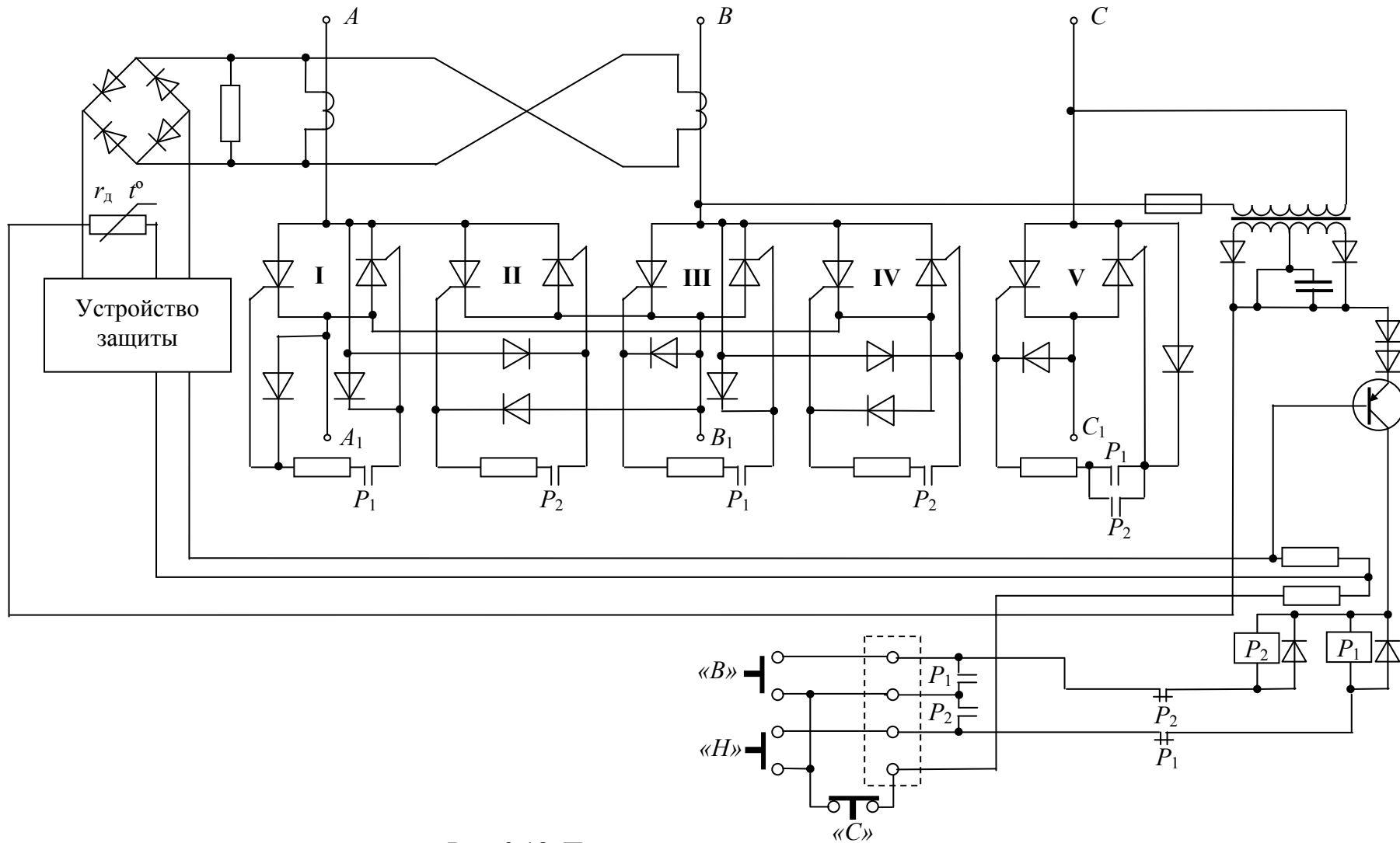


Рис. 3.18. Принципиальная схема пускателя

В конструктивно-схемном решении коммутаторы представляют собой три одинаковых автономных блока (фазы), осуществляющих коммутацию и защиту от нагрузок в каждой фазе независимо друг от друга (рис. 3.19).



Рис. 3.19. Внешний вид тиристорного коммутатора серии ТК

Тиристорный ключ служит основой для построения регуляторов мощности с широтно-импульсным регулированием. В качестве примера можно привести силовую схему регуляторов типа РМТ, предназначенных для управления трехфазными электропечами. Эти регуляторы выпускаются на мощности 250 и 360 кВт и напряжение 380 В.

Основой силовой схемы являются тиристорно-диодные ячейки (см. рис. 3.20), управляемые сигналами с блока управления и защиты БУЗ [2]. Данный регулятор имеет два вида защит: по управляющим электродам тиристоров и по обмотке управления дистанционного расцепителя. Кроме того, силовые вентили защищены плавкими предохранителями. Тепловая защита реагирует на температуру охладителей тиристоров с помощью терморезисторов.

Бесконтактная тиристорная система регулировки мощности электрокотла представлена на рис. 3.21. Тиристорная схема позволяет регулировать мощность плавно (безступенчато), благодаря чему удаётся с высокой точностью поддерживать заданную температуру воды на выходе из котла и увеличивать срок службы ТЭНов.

Нерегулируемые коммутаторы используются для построения переключателей секций и обмоток силовых трансформаторов и двигателей, сверхбыстродействующих выключателей в сетях переменного тока (при естественной коммутации время выключения – не более 0,01 с, при искусственной – порядка 0,002 с [2]). Кроме того,

тиристорные ключи обеспечивают синхронную коммутацию различных нагрузок, например включение синхронных генераторов на параллельную работу.

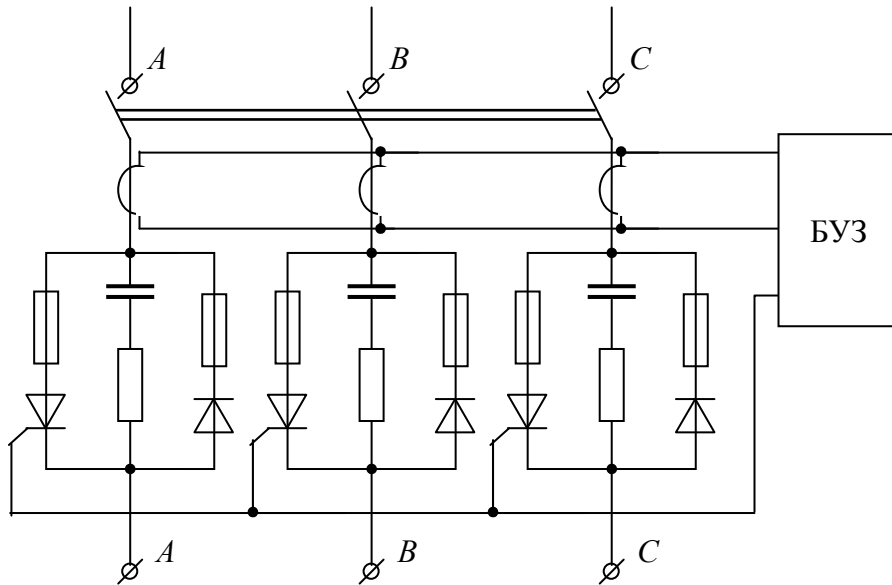


Рис. 3.20. Силовая схема регулятора мощности электропечей

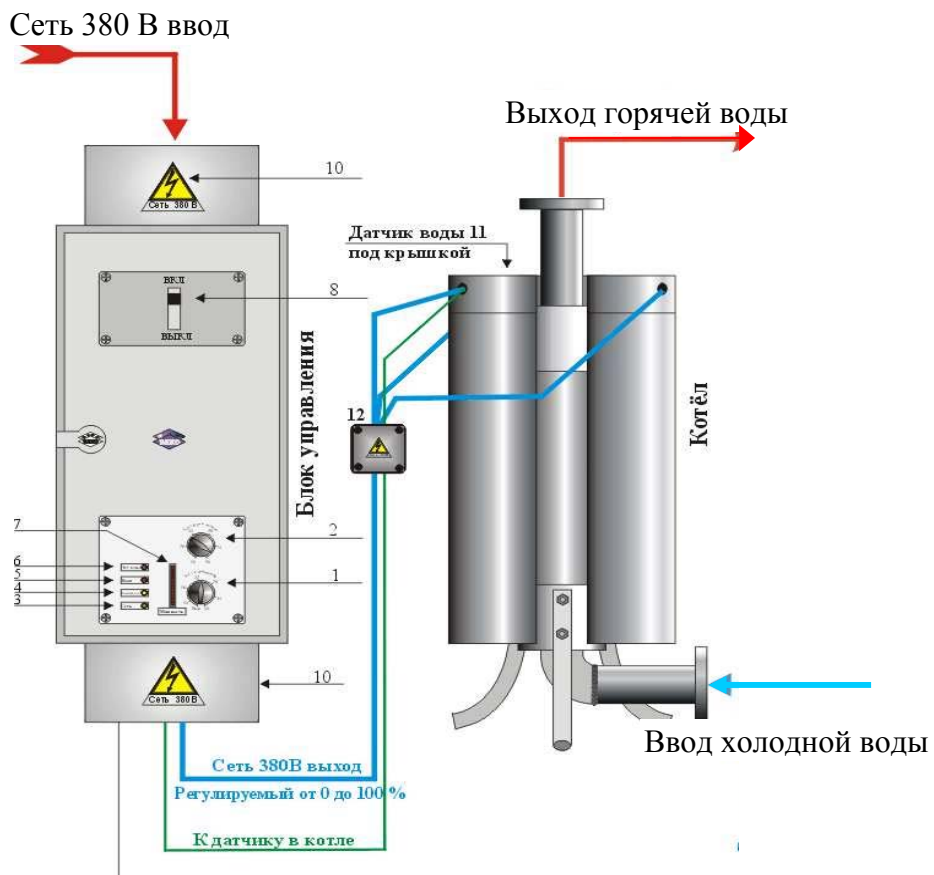


Рис.3.21. Тиристорная система регулировки мощности электрокотла

Широкое применение тиристорные регуляторы получили в системах возбуждения турбогенераторов. Системы возбуждения обеспечивают: пуск и остановку при развороте и торможении от турбины; начальное возбуждение и включение в сеть методом точной синхронизации в нормальных режимах работы и методом самосинхронизации; работу в энергосистеме с нагрузками от холостого хода до номинальной и с допускаемыми для генератора перегрузками; устойчивую работу в переходных режимах и режимах недовозбуждения, допускаемых генератором; форсировку возбуждения и развозбуждения при нарушениях в энергосистеме, вызывающих снижение или увеличение напряжения статора генератора в точке регулирования, и т. д.

Конструктивно системы возбуждения выполняются в виде шкафов двухстороннего обслуживания со степенью защиты IP21 (рис. 3.22). Количество шкафов зависит от мощности системы возбуждения и конкретной привязки к объекту.



Рис. 3.22. Конструктивное выполнение систем возбуждения турбогенераторов

Тиристорные коммутаторы с фазовым регулированием широко применяются для управления пуском, частотой вращения, электродинамическим торможением и реверсированием асинхронных и линейных двигателей.

В качестве примера рассмотрим силовую схему станции управления асинхронными двигателями типа БЛЭ на мощность до 7,5 кВт, приведенную на рис. 3.23 [2].

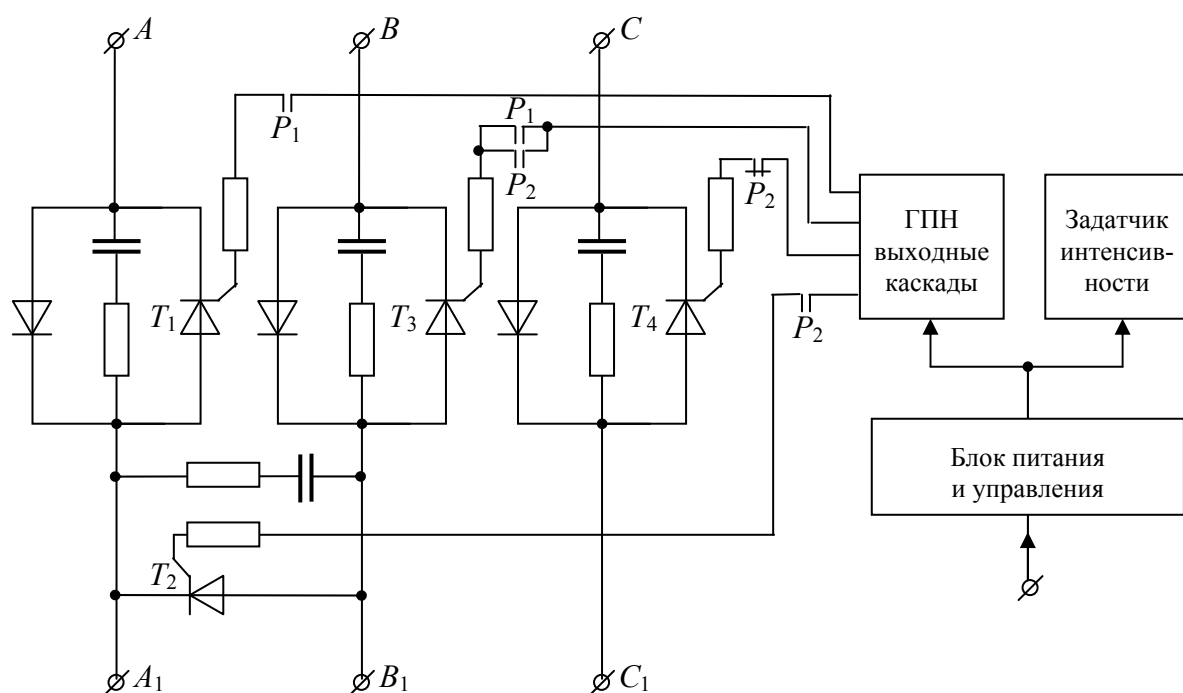


Рис. 3.23 . Силовая схема станции управления типа БЛЭ

Станция обеспечивает плавный пуск и отключение двигателя с торможением. Для обеспечения безударного пуска АД вручную или дистанционно включается реле P_1 , замыкая цепи управления тиристоров T_1 , T_3 , T_4 , входящих в несимметричные биполярные ячейки. Одновременно в задатчике интенсивности ЗИ начинается разряд емкости, напряжение на которой является управляющим в системе фазового регулирования тиристоров. В результате происходит плавное изменение углов управления включением тиристоров T_1 , T_3 , T_4 от максимального до 0 в течение пуска двигателя. Время пуска регулируется в пределах 1–3 с за счет изменения величины разрядного резистора.

Торможение АД осуществляется при отключении реле P_1 , образующих цепь для протекания выпрямленного тока через две статорные обмотки двигателя в течение 0,5–1,2 с, для плавного торможения в ЗИ предусмотрен специальный резистор, с помощью которого плавно изменяются углы управления тиристорами T_2 , T_3 .

Кроме того, станция управления позволяет регулировать частоту вращения двигателя путем изменения величины питающего напряжения за счет фазового регулирования тиристоров.

В автономных системах электроснабжения (АСЭС), использующих природные возобновляемые энергоресурсы (ветер, потоки воды) в последнее время находят широкое применение вентильные автобалластные системы стабилизации напряжения [6]. Рабочие режимы таких АСЭС регулируются с помощью управления мощностью их электрических нагрузок. Избыточная мощность, генерируемая ветро- или гидроагрегатами, рассеивается на дополнительных «балластных» нагрузках. В качестве балластных целесообразно использовать различные тепловые нагрузки, позволяющие наиболее просто аккумулировать избыточную мощность и обеспечивать теплом и горячей водой бытовые и производственные помещения.

Схема системы электроснабжения с вентильным регулированием режимов работы показана на рис. 3.24.

Генерирующие установки $G_1 - G_n$ обеспечивают электроэнергией нагрузки H . Избыточная мощность системы преобразуется в тепло на балластной нагрузке $БН$ с помощью тиристорного регулятора мощности $РБН$. АСЭС работает в установившемся режиме при условии, что генерируемая мощность уравнивается потребляемой: H и $БН$. Это условие обеспечивает регулятор мощности балластной нагрузки, работающий в функции тока нагрузки I_H , частоты f или величины напряжения в системе U или в зависимости от определенных комбинаций этих параметров. Тиристорный регулятор может выполняться как с фазовым регулированием, так и в виде коммутатора дозированных балластных нагрузок.

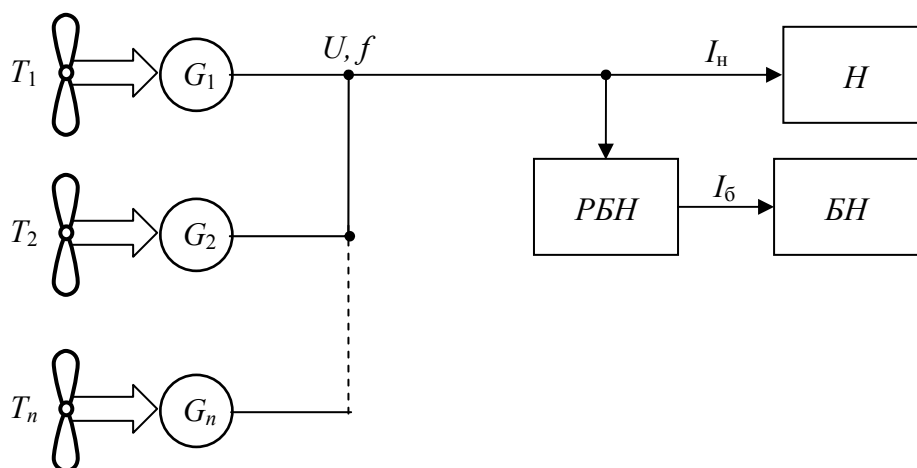


Рис. 3.24. АСЭС с вентильным регулированием режимов работы

Достоинствами вентильного регулирования режимов работы АСЭС являются:

- упрощение и удешевление гидро- и ветрогенераторов за счет использования нерегулируемых турбин;
- повышение качества регулирования напряжения в системе, особенно в динамических режимах, за счет высокого быстродействия тиристорного регулятора мощности, практически исключающего электромеханические и гидромеханические переходные процессы в системе;
- возможность построения полностью автоматизированных АСЭС, обладающих адаптивными свойствами не только по отношению к величине нагрузки системы, но и к энергии рабочего потока воды или воздуха.

К недостаткам подобных систем можно отнести искажение формы кривых токов и напряжений тиристорным регулятором мощности, особенно при фазовом регулировании тиристоров.

Таким образом, тиристорные коммутирующие и регулирующие устройства переменного тока позволяют создать разнообразные аппараты, обеспечивающие преобразование и распределение электроэнергии в различных целях. Важнейшими преимуществами силовых полупроводниковых устройств являются быстродействие, высокая рабочая частота и целый набор достоинств, связанных с их бесконтактностью.

4. ВЫПРЯМИТЕЛИ

4.1. Общие сведения

Выпрямитель – это электротехническое устройство, предназначенное для преобразования переменного напряжения в постоянное.

Основными элементами выпрямителя являются трансформатор и вентили, с помощью которых обеспечивается одностороннее протекание тока в цепи нагрузки, в результате чего переменное напряжение преобразуется в пульсирующее.

Для сглаживания пульсаций выпрямленного напряжения к выходным зажимам выпрямителя часто подключают электрический сглаживающий фильтр. Для регулирования или стабилизации выпрямленного напряжения и тока потребителя к входным зажимам выпрямителя подключают регулятор или стабилизатор (стабилизатор может быть включен и на стороне переменного тока выпрямителя).

Режим работы и параметры отдельных элементов выпрямителя, фильтра, регулятора и стабилизатора согласуются с заданными условиями работы потребителя постоянного тока. Поэтому основная задача теории выпрямительных устройств сводится к определению расчетных соотношений, позволяющих по заданному режиму работы потребителя определить электрические параметры элементов: стабилизатора, регулятора, фильтра, а также вентилей и трансформатора выпрямителя и затем произвести выбор этих элементов по каталогу или, если это необходимо, рассчитать их.

Схемы выпрямителей классифицируют по ряду признаков (см. рис. 4.1).

В зависимости от числа фаз питающего источника переменного напряжения различают схемы однофазного и трехфазного питания. Независимо от мощности выпрямителей все схемы делят на одноктактные и двухтактные.

К одноктактным относят схемы, у которых по вторичным обмоткам трансформатора ток протекает только один раз за полный период (полупериод или его часть). Отношение частоты пульсаций выпрямленного напряжения к частоте сети в одноктактных схемах равно числу фаз вторичной обмотки трансформатора. В таких схемах, кроме простейшего однофазного однополупериодного выпрямителя (см. рис. 4.1, *а*), обязательно выводится нулевая точка трансформатора. Таким образом, одноктактные схемы – это схемы с нулевым выводом (см. рис. 4.1, *б*).

К двухтактным относят схемы, у которых в каждой фазе вторичной обмотки трансформатора ток протекает дважды за один период, притом в противоположных направлениях. Кратность пульсаций выпрямленного напряжения в таких схемах в два раза больше, чем число фаз вторичной обмотки трансформатора. Схемы выпрямителей, относящиеся к двухтактным, называют также мостовыми (см. рис. 4.1, *в*, *д*). В мостовых схемах ток во вторичной цепи всегда проходит последовательно по двум вентилям.

В зависимости от назначения выпрямители могут быть управляемыми (с регулируемым выпрямленным напряжением) и неуправляемыми. Возможны различные модификации схем выпрямителей – с включением вторичных обмоток трансформатора в зигзаг, несимметричные схемы, схемы с нагрузкой, шунтированной диодом и др.

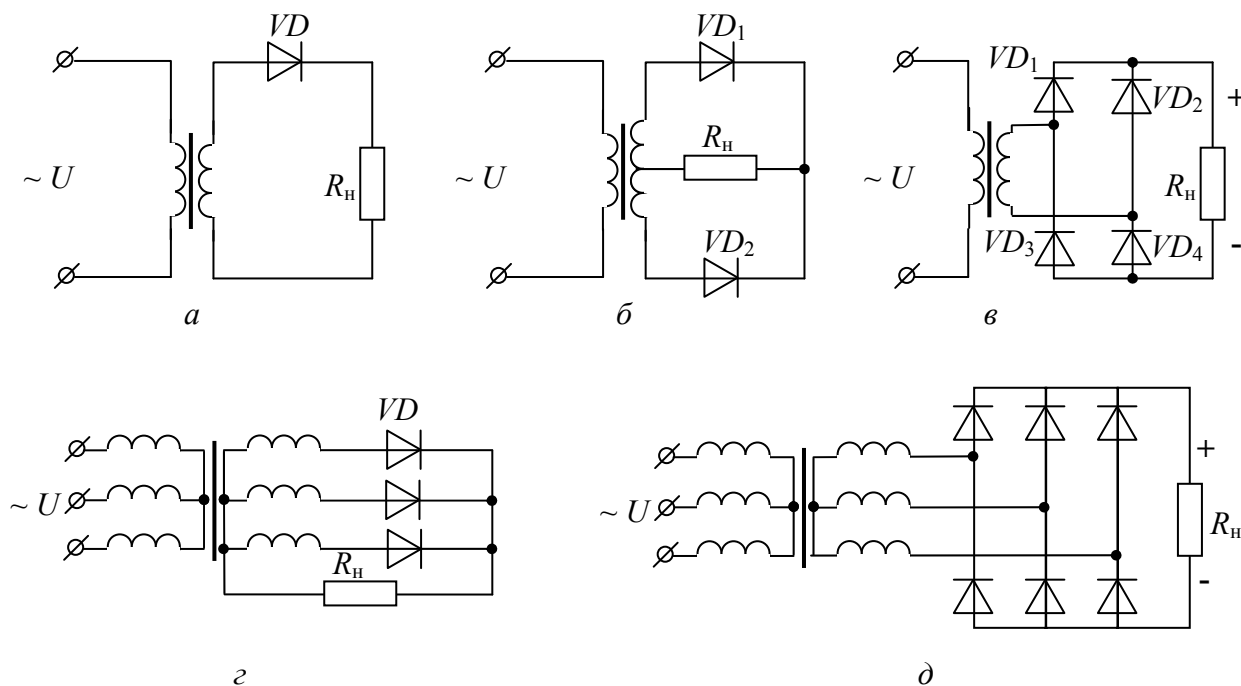


Рис. 4.1. Основные схемы выпрямителей:

а – однофазная однополупериодная; *б* – однофазная с нулевым выводом; *в* – однофазная мостовая; *г* – трехфазная нулевая схема; *д* – трехфазная мостовая схема

Эксплуатационные характеристики выпрямителей

Основными величинами, характеризующими эксплуатационные свойства выпрямителей, являются [9]:

- 1) средние значения выпрямленного напряжения и тока U_d, I_d ;
- 2) коэффициент полезного действия η ;
- 3) коэффициент мощности χ ;
- 4) внешняя характеристика, представляющая зависимость напряжения на выходе от тока нагрузки: $U_d = f(I_d)$;
- 5) регулировочная характеристика, представляющая зависимость выпрямленного напряжения от угла регулирования: $U_d = f(\alpha)$;
- 6) коэффициент пульсаций, представляющий отношение амплитуды данной гармонической составляющей выпрямленного напряжения (тока) к среднему значению выпрямленного напряжения (тока):

$$\varepsilon = \frac{U_{(q)m}}{U_d};$$

7) коэффициент искажения, равный отношению действующих значений основной гармоники и полного тока первичной обмотки трансформатора:

$$v = \frac{I_1}{\sqrt{I_1^2 + I_2^2 + I_3^2 + \dots + I_n^2}}.$$

Трансформаторы как элементы преобразовательных устройств

С помощью трансформатора в преобразовательных устройствах производится преобразование величины входного (для выпрямителей) или выходного (для инверторов) напряжения, электрическое разделение отдельных цепей преобразователя (как правило, разделяются цепи с источниками питания и цепи с нагрузкой), преобразование числа фаз системы напряжений (напряжения, питающего выпрямитель, или напряжения, питающего автономную нагрузку инвертора) [9].

Режимы работы трансформатора в преобразователях электрического тока отличаются от обычных режимов работы трансформаторов при линейной нагрузке. Это обуславливается, с одной стороны, характером эквивалентной нагрузки для трансформатора, которая в преобразователях электрического тока нелинейна. С другой стороны, отличие режимов определяется частотой перемagnичивания сердечника трансформатора. Для обычных трансформаторов, работающих на линейную нагрузку, частота, как правило, стандартная (50 Гц). Трансформаторы в преобразователях электрического тока часто работают при повышенных частотах, равных 400, 1000 Гц и выше, что обусловлено в некоторой степени миниатюризацией оборудования и устройств, питающихся от преобразователей электрического тока, а также миниатюризацией преобразователя.

При составлении эквивалентных схем для трансформаторов преобразователей необходимо учитывать перечисленные особенности, так как нелинейная нагрузка обуславливает несинусоидальные токи, напряжения и магнитные потоки в трансформаторе; повышенная частота перемagnичивания вызывает дополнительные потери в сердечнике и в обмотках; специфичное расположение обмоток трансформатора относительно друг друга приводит к особому распределению магнитных потоков этих обмоток в пространстве относительно друг друга и т. д.

Конструктивно трансформаторы преобразователей тока отличаются от обычных трансформаторов. Так, например, трансформаторы мощных преобразователей электрического тока, и в первую очередь, выпрямителей, отличаются от обычных мощных силовых трансформаторов тем, что вследствие более тяжелых аварийных режимов в них необходимо предусматривать ограничение аварийных токов путем увеличения индуктивного сопротивления обмоток, а также надежное механическое закрепление обмоток и сердечника трансформатора во избежание возможного возникновения опасных электродинамических усилий. Для ряда преобразователей необходимо

также учитывать, что установленная мощность вторичных обмоток может быть больше установленной мощности первичных обмоток трансформатора.

Так как установленные мощности питающего трансформатора и преобразователя в общем случае соизмеримы, то при анализе электромагнитных процессов в преобразователе необходимо учитывать параметры трансформатора. На практике обычно каждая фаза питающего трансформатора эквивалентруется источником синусоидальной ЭДС и активным и индуктивным сопротивлением. Параметры эквивалентных схем трансформатора обычно определяют опытным путем, с помощью опытов короткого замыкания и холостого хода.

4.2. Однополупериодный неуправляемый выпрямитель однофазного тока

Рассмотрим работу однополупериодного выпрямителя (см. рис.4.1, *a*), нагруженного на активное сопротивление, пренебрегая индуктивностью рассеяния трансформатора (источник питания бесконечной мощности).

На рис. 4.2 показана эквивалентная схема и временные диаграммы работы выпрямителя.

Под действием синусоидальной ЭДС вторичной обмотки $e(t)=E_m \sin \theta$, где $\theta = \omega t$, ток в цепи нагрузки может проходить только в течение тех полупериодов, когда анод вентиля имеет положительный потенциал относительно катода. На рис. 4.2, *б* представлены временные диаграммы напряжений и токов, поясняющие работу выпрямителя. Вентиль *VD* пропускает ток в первый полупериод; во второй полупериод, когда потенциал анода становится отрицательным, ток в цепи равен нулю. Учитывая это, мгновенное значение выпрямленного тока можно представить на интервалах следующим образом:

$$i_d = i_a = \frac{E_m}{r_a + r_d} \sin \theta \quad \text{при } 0 < \theta < \pi;$$

$$i_d = i_a = 0 \quad \text{при } \pi < \theta < 2\pi.$$

Величина $\frac{E_m}{r_a + r_d} = I_m$ означает максимальное значение выпрямленного тока. Выпрямленное напряжение в любой момент времени меньше, чем ЭДС вторичной обмотки, так как часть напряжения теряется на сопротивлении r_d :

$$u_d = r_d i_d = \frac{E_m r_d}{r_a + r_d} \sin \theta = \eta E_m \sin \theta = U_{dm} \sin \theta, \quad (4.1)$$

где $\eta = \frac{r_d}{r_a + r_d}$ – условный КПД анодной цепи;

$U_{dm} = \eta E_m$ – максимальное значение выпрямленного напряжения.

Среднее значение выпрямленного напряжения

$$U_d = \frac{1}{2\pi} \int_0^{2\pi} u_d d\theta = \frac{1}{2\pi} \int_0^{2\pi} U_{dm} \sin \theta \cdot d\theta = \frac{U_{dm}}{\pi} = \frac{\eta}{\pi} E_m. \quad (4.2)$$

Среднее значение выпрямленного тока (а также тока вентиля)

$$I_d = I_{cp} = \frac{U_d}{r_d} = \frac{1}{\pi} I_m. \quad (4.3)$$

Действующее значение тока вентиля

$$I_d = \sqrt{\frac{1}{2\pi} \int_0^{2\pi} i^2 d\theta} = \sqrt{\frac{1}{2\pi} \int_0^{2\pi} I_m^2 \sin^2 \theta \cdot d\theta} = \frac{I_m}{2} = \frac{E_m}{2(r_d + r_a)}. \quad (4.4)$$

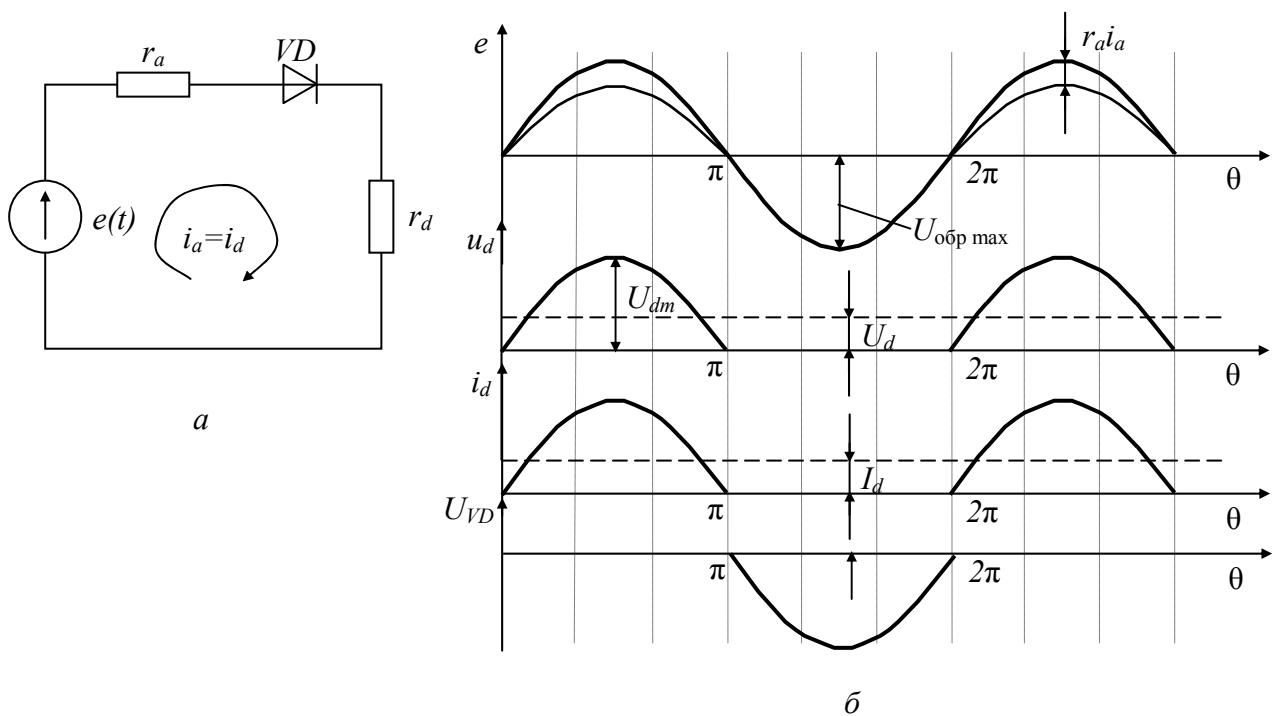


Рис. 4.2. Однополупериодный выпрямитель с активной нагрузкой ($L_a = 0, r_a \neq 0$):
а – эквивалентная схема; б – временные диаграммы напряжений и токов.

Максимальное обратное напряжение на вентиле, как видно на рис. 4.2, достигает амплитудного значения ЭДС вторичной обмотки:

$$U_{обр \max} = E_m = \frac{\pi}{\eta} U_d. \quad (4.5)$$

По найденным величинам I_a , I_{cp} , I_d и $U_{обр\ max}$ выбирается вентиль. Согласно полученным данным вентиль должен допускать амплитудное значение тока и максимальное напряжение, по крайней мере в π раз превышающее среднее значение тока и напряжения на нагрузке.

Переменная составляющая выпрямленного напряжения и тока для данной схемы, как следует из временных диаграмм для u_d и i_d , велика, причем основная гармоника пульсаций имеет частоту, равную частоте питающей сети.

Для удобства вычисления амплитуды основной гармоники пульсаций выберем начало координат в точке, где выпрямленное напряжение имеет максимальное значение. Тогда мгновенное значение u_d можно представить как косинусоидальную функцию в пределах угла $-\frac{\pi}{2} \leq \theta \leq +\frac{\pi}{2}$;

$$u_d = U_{dm} \cos \theta .$$

Так как u_d – четная функция, то при разложении в ряд Фурье останутся только косинусоидальные члены. Амплитуда первой (основной) гармоники напряжения

$$U_{(1)m} = \frac{1}{\pi} \int_{-\frac{\pi}{2}}^{+\frac{\pi}{2}} u_d \cos \theta \cdot d\theta = \frac{2}{\pi} \int_0^{\frac{\pi}{2}} U_{dm} \cos^2 \theta \cdot d\theta = \frac{U_{dm}}{2} = \frac{\pi}{2} U_d .$$

(4.6)

Коэффициент пульсаций выпрямленного напряжения по первой гармонике

$$\epsilon_{(1)} = \frac{U_{(1)m}}{U_d} = 1,57 .$$

(4.7)

Рассмотрим режим работы трансформатора. Действующее значение тока вторичной обмотки

$$I_d = I_{a.эфф} = \frac{I_m}{2} = \frac{\pi}{2} I_d .$$

(4.8)

Отношение переменного и постоянного токов выпрямителя называется *коэффициентом преобразования схемы по току*. Для рассматриваемой схемы выпрямителя

$$k_I = \frac{I_d}{I_d} = \frac{\pi}{2} .$$

(4.9)

Отношение действующего значения фазного тока I_d к его среднему значению I_{cp} называют коэффициентом формы тока:

$$k_{\phi} = \frac{I_d}{I_{cp}}. \quad (4.10)$$

В однотактных схемах постоянная составляющая фазного тока определяется выражением

$$I_{cp} = I_a = \frac{I_d}{m}, \quad (4.11)$$

где m – число фаз вторичной обмотки трансформатора.

Для данной схемы

$$k_{\phi} = \frac{I_d m}{I_d} = \frac{I_d}{I_d} = \frac{\pi}{2}. \quad (4.12)$$

Действующее значение ЭДС вторичной обмотки

$$E_d = \frac{1}{\sqrt{2}} E_m = \frac{\pi}{\eta \sqrt{2}} U_d = \frac{2,22}{\eta} U_d. \quad (4.13)$$

Отношение действующего значения ЭДС E_d к среднему значению выпрямленного напряжения U_d называют *коэффициентом преобразования схемы по напряжению*

$$k_U = \frac{E_d}{U_d} = \frac{2,22}{\eta}. \quad (4.14)$$

Расчетная мощность вторичной обмотки трансформатора

$$S_{тр} = m E_d I_d = m k_U U_d k_I I_d = m \frac{3,49}{\eta} P_d, \quad (4.15)$$

где m – число фаз вторичной обмотки трансформатора;

$P_d = U_d I_d$ – мощность постоянных составляющих выпрямленного напряжения и тока.

Коэффициент использования мощности питающего трансформатора определяется из выражения

$$k_{ис} = \frac{U_d I_d}{m E_d I_d} 100 \%. \quad (4.16)$$

Для рассматриваемой схемы коэффициент использования мощности вторичной обмотки трансформатора не превышает 29 %.

В сердечнике трансформатора за счет постоянной составляющей тока вторичной обмотки создается добавочный постоянный магнитный поток, насыщающий сердечник трансформатора. Это явление принято называть вынужденным намагничиванием трансформатора. В результате насыщения намагничивающий ток трансформатора возрастает в несколько раз по сравнению с током при нормальном режиме намагничивания сердечника. Возрастание намагничивающего

тока связано с увеличением сечения провода первичной обмотки и размеров трансформатора в целом.

Однополупериодный выпрямитель из-за перечисленных недостатков применяется редко (в источниках электропитания мало мощной аппаратуры).

При учете индуктивности рассеяния обмоток питающего трансформатора (выпрямитель большой мощности) эквивалентная схема простейшего однополупериодного выпрямителя соответствует расчетной схеме, представленной на рис. 4.3, а. Пренебрегая потерями в вентиле, он может быть заменен ключом, замыкающимся в момент появления положительного потенциала между анодом и катодом и размыкающимся в момент прохождения тока через нуль. Тогда эквивалентная схема замещения выпрямителя приводится к схеме, изображенной на рис. 4.3, б.

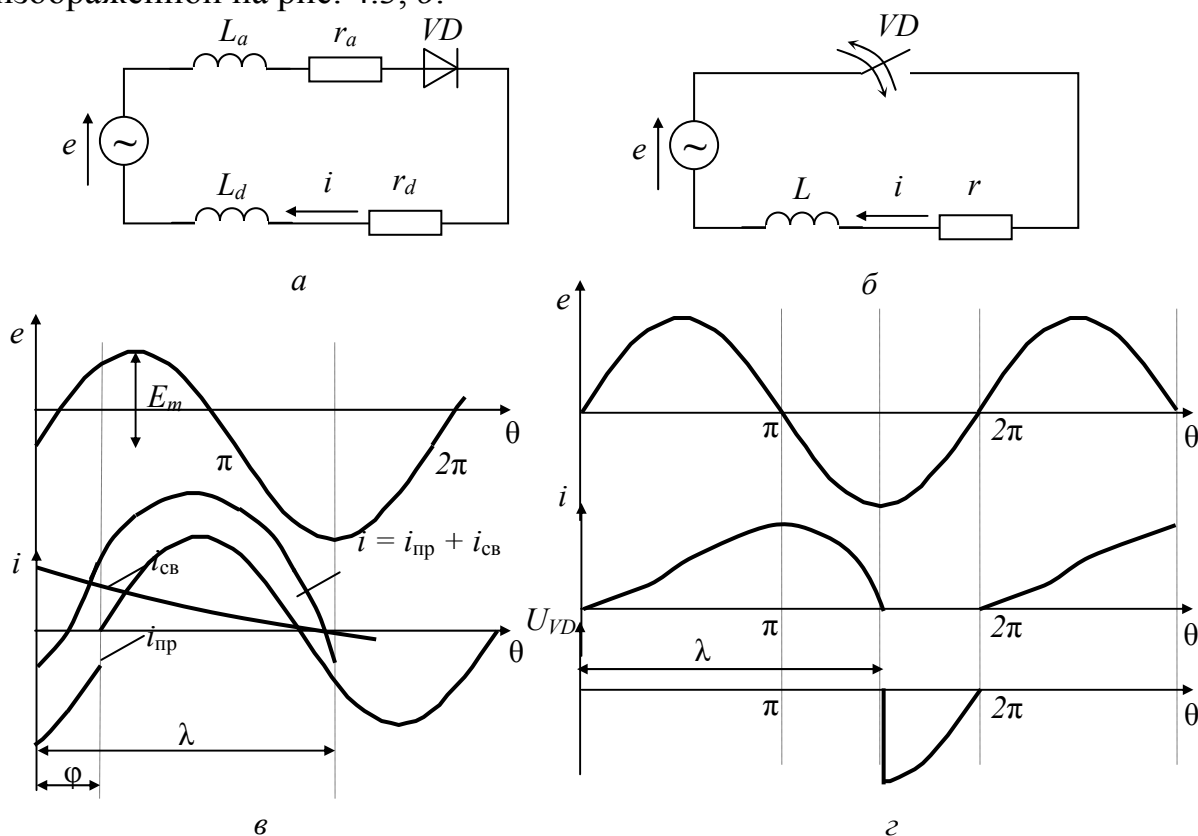


Рис. 4.3. Однополупериодный выпрямитель при активно-индуктивной нагрузке

Электромагнитные процессы в схеме описываются уравнением

$$e = L \frac{di}{dt} + ri, \quad (4.17)$$

где $e = E_m \sin \theta$ – источник синусоидального напряжения ($\theta = \omega t$);

$$L = L_a + L_d, r = r_a + r_d,$$

где L_a, r_a – эквивалентные сопротивления питающего трансформатора; L_d, r_d – сопротивления нагрузки.

Решение уравнения (4.17) позволяет найти значение тока в цепи:

$$i = i_{\text{пр}} + i_{\text{св}} = I_m \sin(\theta - \varphi) + I_m \sin \varphi \cdot e^{-\frac{r}{L}t}, \quad (4.18)$$

где $I_m = \frac{E_m}{\sqrt{r^2 + (\omega L)^2}}$ – амплитудное значение тока.

На рис. 4.3, в изображена кривая тока, построенная по выражению (4.18). Характер тока в цепи пульсирующий, а продолжительность импульса тока λ больше продолжительности положительной полуволны ЭДС источника питания π .

Величина угла λ зависит от соотношения между величинами ωL и r . Чем больше $\frac{\omega L}{r}$, тем больше λ . Если $\frac{\omega L}{r}$ стремится к бесконечности, то $\lambda \rightarrow 2\pi$. Если $\frac{\omega L}{r} \rightarrow 0$, то $\lambda \rightarrow \pi$.

4.3. Однофазный выпрямитель с нулевым выводом

Режим $r_a \neq 0, L_a = 0$

Эквивалентная схема выпрямителя, а также временные диаграммы напряжений и токов показаны на рис. 4.4.

Выпрямитель с нулевым выводом (см. рис. 4.1, б) по существу является двухфазным, так как вторичная обмотка трансформатора с нулевой точкой создает две ЭДС, равные по величине, но противоположные по направлению.

Вентили VD_1 и VD_2 пропускают ток поочередно: в течение первого полупериода положительный потенциал имеет анод вентиля VD_1 , поэтому ток проходит через этот вентиль, сопротивление нагрузки и половину обмотки с ЭДС e_1 , в течение второго полупериода положительный потенциал имеет анод вентиля VD_2 , ток проходит через половину обмотки с ЭДС e_2 , вентиль VD_2 и сопротивление нагрузки в том же направлении, что и в первый полупериод.

В отличие от простейшего однополупериодного выпрямителя в выпрямителе с нулевым выводом выпрямленный ток проходит по нагрузке в течение обоих полупериодов переменного тока, но каждая из половин вторичной обмотки трансформатора оказывается нагруженной током только в течение полупериода. В результате встречного направления намагничивающих сил постоянных составляющих токов

вторичных полуобмоток в сердечнике трансформатора нет вынужденного намагничивания.

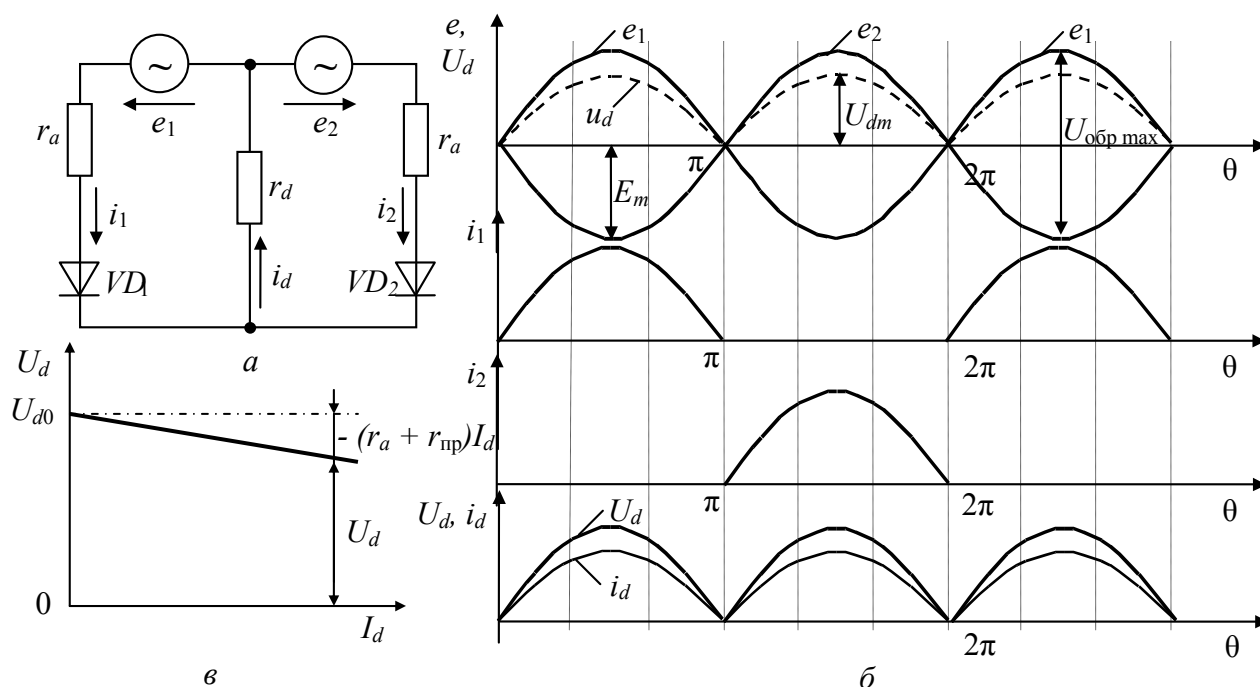


Рис. 4.4. Однофазный выпрямитель с нулевым выводом ($L_a = 0, r_a \neq 0$):
 а – эквивалентная схема; б – временные диаграммы напряжений и токов;
 в – внешняя характеристика с учетом потерь

Во вторичной обмотке трансформатора из-за наличия вентилей ток несинусоидален, что обуславливает появление мощности искажения. В первичной обмотке ток синусоидален и мощности искажения нет. Поэтому для рассматриваемого выпрямителя следует проектировать специальный трансформатор с различными расчетными мощностями обмоток. Часто, особенно для маломощных выпрямителей, применяют обычные стандартные трансформаторы с равными мощностями обмоток: $S_1 = S_2 = S_{тр}$. Мощность такого трансформатора должна быть не меньше типовой мощности, найденной при расчете выпрямителя. Но нужно учитывать, что в стандартном трансформаторе вторичная обмотка будет работать с перегрузкой, а первичная – с недогрузкой. Тепловой режим трансформатора будет близок к номинальному.

Внешняя характеристика выпрямителя, с учетом потерь в трансформаторе и вентильях, определяется уравнением

$$U_d = U_{d0} - (r_a + r_{пр})I_d, \quad (4.19)$$

где $U_{d0} = \frac{2}{\pi} E_m$ – среднее значение выпрямленного напряжения при холостом ходе; $r_{пр}$ – сопротивление вентиля в прямом направлении

(считаем его постоянным). Внешняя характеристика выпрямителя приведена на рис. 4.4, в.

Режим $r_a = 0, L_a \neq 0, r_d \neq 0, L_d \neq 0$

Одной из основных характеристик выпрямителей с числом фаз вторичной обмотки трансформатора две и более является угол коммутации (перекрытия), оказывающий большое влияние на вид внешней характеристики выпрямителя.

Наличие потоков рассеяния в обмотках трансформатора приводит к тому, что продолжительность работы вентиля λ может оказаться больше продолжительности положительных значений напряжений между анодом и катодом вентиля. Для выпрямителей, при учете индуктивностей в анодных ветвях вентилей, характерны интервалы работы, когда одновременно пропускают ток два смежных по фазе вентиля: в одном ток убывает, во втором – нарастает. Такие интервалы одновременной работы называют периодами коммутации, которые принято обозначать γ (см. рис. 4.5, б).

Рассмотрим явление коммутации в однофазном выпрямителе с нулевым выводом, эквивалентная схема которого изображена на рис. 4.5, а. Эта схема соответствует выпрямителю большой мощности, активными сопротивлениями обмоток трансформатора которого можно пренебречь. Для учета индуктивности рассеяния обмоток трансформатора в схему введены индуктивности L_a , а также индуктивность сглаживающего реактора L_d и сопротивление нагрузки r_d .

Для данной схемы можно выделить три характерных интервала за один период: интервал I, когда ток протекает только через вентиль VD_2 ; интервал II, когда ток пропускают одновременно вентили VD_1 и VD_2 ; интервал III, когда ток протекает только через вентиль VD_1 . Для каждого из этих интервалов можно составить эквивалентную схему. Рассмотрим электромагнитные процессы по интервалам. Эквивалентная схема для интервала I имеет вид, изображенный на рис. 4.5, а.

Как и в простейшем выпрямителе, ток i_{a2} вначале увеличивается, а затем, достигнув максимума, уменьшается. Чтобы определить момент времени, когда вентиль VD_1 начнет пропускать ток, нужно знать, как изменяется потенциал анода этого вентиля. Как только он станет положительным, вентиль VD_1 вступит в работу и будут пропускать ток одновременно два вентиля.

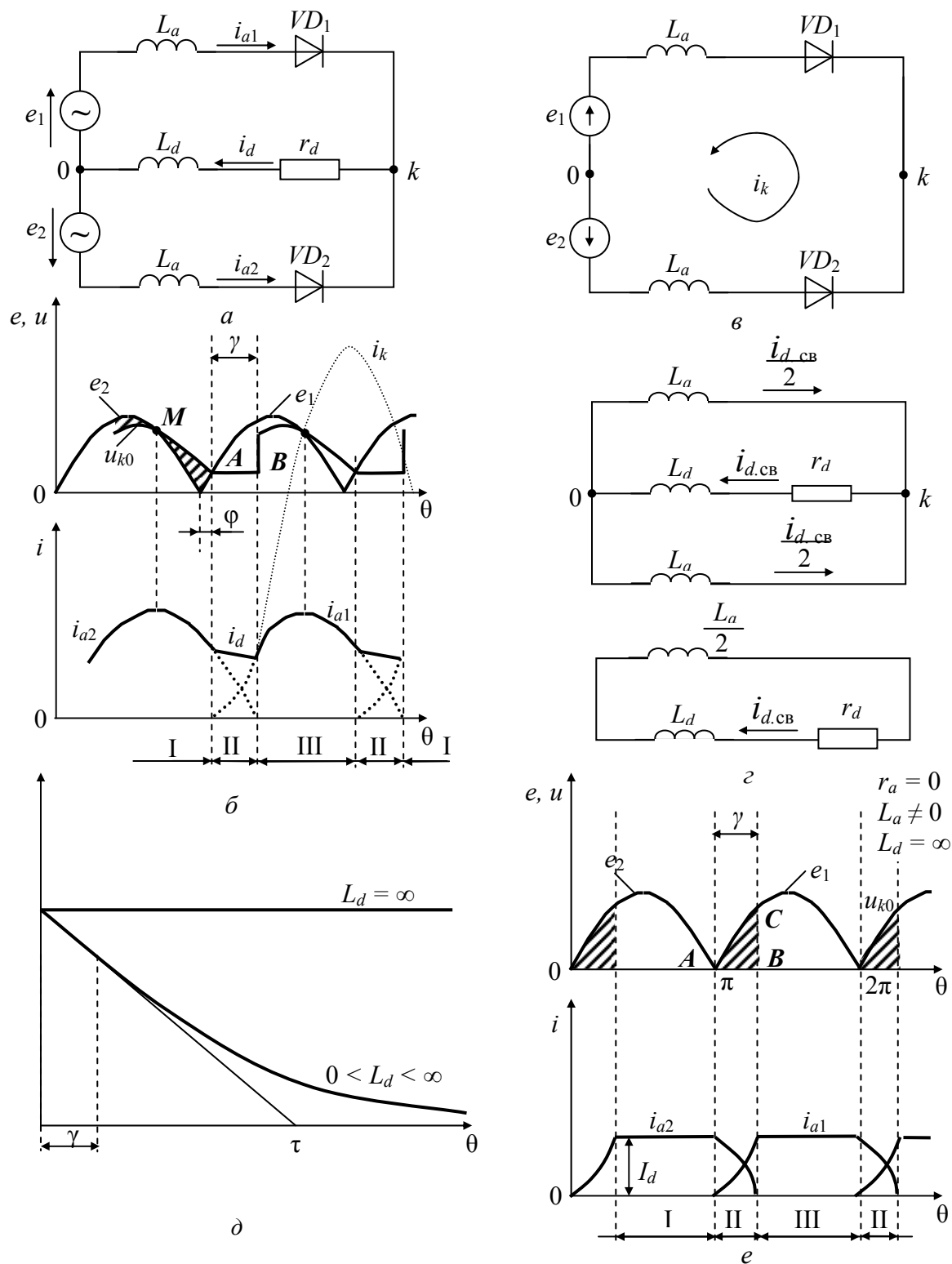


Рис. 4.5. Явление коммутации в выпрямителе с нулевым выводом:
 а – эквивалентная схема выпрямителя; б – временные диаграммы токов и напряжений при коммутации, если $0 < L_d < \infty$; в – эквивалентная схема выпрямителя при действии ЭДС e_1 и e_2 ; г – эквивалентная схема выпрямителя при действии ЭДС самоиндукции L_d ; д – временные диаграммы тока для свободного режима; е – временные диаграммы токов и напряжений при коммутации, если $L_d = \infty$

Потенциал анода вентиля VD_1 относительно потенциала катода равен

$$U_{VD_1} = e_1 - u_{k0},$$

где u_{k0} можно определить из режима работы вентиля VD_2 :

$$u_{k0} = e_2 - L_a \frac{di_{a2}}{dt} = e_2 - x_a \frac{di_{a2}}{d\theta}, \text{ где } x_a = \omega L_a.$$

До максимума тока i_{a2} ЭДС $x_a \frac{di_{a2}}{d\theta}$ противодействует нарастанию тока (действует против ЭДС e_2). После максимума тока ЭДС $x_a \frac{di_{a2}}{d\theta}$ совпадает по направлению с током, т. е. усиливает действие ЭДС e_2 . В точке M (см. рис. 4.5, б), соответствующей максимуму тока i_{a2} , ЭДС $x_a \frac{di_{a2}}{d\theta} = 0$, поэтому $u_{k0} = e_2$. В точке A $u_{k0} = e_1$, поэтому $U_{VD_1} = 0$.

С этого момента потенциал анода вентиля VD_1 становится положительным. Следовательно, точка A является началом интервала одновременной работы двух вентилях.

Эквивалентная схема для интервала II представлена на рис. 4.5, а. К моменту начала прохождения тока через вентиль VD_1 энергией, запасенной в индуктивности L_a ветви с вентилем VD_2 (по сравнению с энергией в сглаживающем реакторе с индуктивностью L_d), пренебрегаем, так как обычно $L_d \gg L_a$. Таким образом, в схеме к началу коммутации имеются две равные внешние ЭДС – e_1 и e_2 , находящиеся в противофазе, и свободная энергия, запасенная в индуктивности L_d , которая обуславливает свободный режим. В период коммутации цепь линейна, если считать $r = \text{const}$. Поэтому можно применить метод наложения действий внешних источников ЭДС (e_1 и e_2) и ЭДС самоиндукции индуктивности L_d , обусловленной запасенной в ней энергией магнитного поля.

При действии ЭДС e_1 и e_2 (см. рис. 4.5, в) ветвь нагрузки с элементами r_d, L_d можно не учитывать при номинальном режиме, так как она обладает значительно большим сопротивлением для всех гармоник пульсирующего тока по сравнению с ветвями, содержащими элементы L_a . При таком допущении ток i_k в контуре определяется из уравнения

$$e_1 - e_2 = 2x_a \frac{di_k}{d\theta}. \quad (4.20)$$

Но, так как $e_1 = e_2 = E_m \sin(\theta + \varphi)$, отсчет времени ведется с момента начала коммутации, поэтому

$$x_a \frac{di_k}{d\theta} = E_m \sin(\theta + \varphi). \quad (4.21)$$

Решение уравнения (4.19) в общем виде дает

$$i_k = \frac{E_m}{x_a} \int \sin(\theta + \varphi) d\theta = -\frac{E_m}{x_a} \cos(\theta + \varphi) + A. \quad (4.22)$$

При этом напряжение на нагрузке $u_{k0} = 0$.

При действии ЭДС самоиндукции индуктивности L_d (рис. 4.5, з) ток в цепи нагрузки $i_{d.св}$ определяется из уравнения

$$\omega \left(L_d + \frac{L_a}{2} \right) \frac{di_{d.св}}{d\theta} + i_{d.св} r_d = 0. \quad (4.23)$$

Токи в анодных ветвях $i_{a1св} = i_{a2св} = \frac{i_{d.св}}{2}$. Если ток в индуктивности L_d к началу коммутации имел значение i_{d0} , то из уравнения (4.23) можно определить значение свободного тока в цепи нагрузки

$$i_{d.св} = i_{d0} e^{-\frac{\theta}{\omega\tau}}. \quad (4.24)$$

Напряжение на нагрузке при этом $u_{k0} = \frac{x_a}{2} \cdot \frac{di_{d.св}}{d\theta}$.

Таким образом, форма кривой тока $i_{d.св}$ зависит от величины

постоянной времени цепи $\tau = \frac{L_d + \frac{L_a}{2}}{r_d}$. Чем больше величина L_d по сравнению с r_d , тем более пологая кривая $i_{d.св}$ в период коммутации. На рис. 4.4, д представлены кривые $i_{d.св}$ для $L_d = \infty$ и $0 < L_d < \infty$. Если длительность периода коммутации γ меньше величины τ , что справедливо при больших значениях L_d , то ток $i_{d.св}$ на интервале можно считать изменяющимся по прямолинейному закону; тогда напряжение u_{k0} будет неизменно по величине (линия **AB** на рис. 4.5, б).

Произведя наложения действий источников ЭДС и определив постоянные интегрирования, получим выражения для токов в вентилях и напряжения на нагрузке в период коммутации:

$$\left. \begin{aligned} i_{a1} &= \frac{E_m}{x_a} [\cos \varphi - \cos(\theta + \varphi)] - \frac{i_{d0}}{2} \left(1 - e^{-\frac{\theta}{\omega\tau}}\right); \\ i_{a2} &= \frac{E_m}{x_a} [\cos(\theta + \varphi) - \cos \varphi] + \frac{i_{d0}}{2} \left(1 - e^{-\frac{\theta}{\omega\tau}}\right); \\ |u_{k0}| &= \frac{x_a i_{d0}}{2\omega\tau} e^{-\frac{\theta}{\omega\tau}}. \end{aligned} \right\} \quad (4.25)$$

Период коммутации закончится в момент, когда $i_{a2} = 0$. Затем наступает интервал III, когда пропускает ток только вентиль VD_1 . Этот интервал не отличается по своему характеру от интервала I.

В выпрямителях со сглаживающим реактором обычно $L_d \gg L_a$, поэтому ЭДС $x_a \frac{di_{a2}}{d\theta}$ мала по сравнению с ЭДС полуобмоток трансформатора, и ею можно пренебречь. Тогда кривая напряжения u_{k0} совпадает с кривыми ЭДС e_1 и e_2 для интервалов I и III и с осью абсцисс для интервала II, где $u_{k0} = 0$ (см. рис. 4.5, e). Этот режим соответствует индуктивности $L_d = \infty$. Реактор с бесконечно большой индуктивностью L_d в течение интервалов I и III идеально сглаживает пульсации токов в вентилях VD_1 и VD_2 таким образом, что эти токи оказываются неизменными по величине, равными току нагрузки I_d . В течение интервала коммутации цепь нагрузки следует рассматривать как идеальный источник тока бесконечно большой мощности, обеспечивающий неизменный ток в нагрузке I_d .

Токи в вентилях в период коммутации при $L_d = \infty$ определяются из выражений (4.23) с учетом, что при $\tau = \infty$ и $\varphi = 0$ $i_{d,cb} = i_{d0} = \text{const} = I_d$:

$$\left. \begin{aligned} i_{a1} &= \frac{E_m}{x_a} (1 - \cos \theta); \\ i_{a2} &= \frac{E_m}{x_a} (\cos \theta - 1) + I_d. \end{aligned} \right\} \quad (4.26)$$

Так как в случае $\theta = \gamma$ $i_{a1} = I_d$, угол коммутации при $L_d = \infty$ определяется из выражения

$$1 - \cos \gamma = \frac{x_a I_d}{E_m}. \quad (4.27)$$

Таким образом, чем меньше индуктивность рассеяния трансформатора, тем меньше угол коммутации. Для маломощных выпрямителей x_a – величина малая, поэтому при расчете можно допустить, что $\gamma = 0$.

Режим $r_a = 0, L_a \neq 0, L_d = \infty$

Эквивалентная схема выпрямителя для данного режима представлена на рис. 4.5, а.

Среднее значение выпрямленного напряжения определим с помощью временных диаграмм напряжений, представленных на рис. 4.6, а:

$$U_d = U_{d0} - \Delta U_x,$$

где U_{d0} – среднее значение выпрямленного напряжения при холостом ходе;

ΔU_x – среднее значение потери выпрямленного напряжения, обусловленного коммутацией.

На рис. 4.6, а ΔU_x представляет собой среднее значение заштрихованных площадей ABC и $A'B'C'$, ограниченных кривыми e_1 и e_2 на период коммутации.

Если ЭДС e_1 и e_2 изменяются по закону синуса, то среднее значение выпрямленного напряжения при холостом ходе определяется выражением

$$U_{d0} = \frac{1}{\pi} \int_0^{\pi} E_m \sin \theta \cdot d\theta = \frac{2E_m}{\pi} = 0,9 E_d, \quad (4.28)$$

где E_d – действующее значение ЭДС вторичной обмотки трансформатора.

Среднее значение потери выпрямленного напряжения, обусловленного коммутацией

$$\Delta U_x = \frac{1}{\pi} \int_0^{\gamma} E_m \sin \theta \cdot d\theta = \frac{E_m}{\pi} (1 - \cos \gamma). \quad (4.29)$$

Подставляя (4.25) в (4.27), получим

$$\Delta U_x = \frac{x_a I_d}{\pi}. \quad (4.30)$$

Среднее значение выпрямленного напряжения

$$U_d = U_{d0} - \Delta U_x = \frac{2E_m}{\pi} - \frac{x_a I_d}{\pi}. \quad (4.31)$$

Данное уравнение представляет собой внешнюю характеристику выпрямителя, которая на графике выразится прямой линией.

В соответствии с уравнением внешней характеристики выпрямитель по отношению к нагрузочному сопротивлению можно представить в виде эквивалентного генератора постоянного тока, ЭДС которого равна U_{d0} . Внутреннее сопротивление эквивалентного генератора

$$r_{\text{экв}} = \frac{\Delta U_x}{I_d} = \frac{x_a I_d}{\pi I_d} = \frac{x_a}{\pi}. \quad (4.32)$$

Таким образом, потоки рассеяния в обмотках трансформатора оказывают существенное влияние на величину выпрямленного напряжения: чем больше x_a , тем меньше U_d .

Определим среднее, действующее и максимальные значения тока в вентиле, необходимые для правильного выбора вентиля, а также действующие значения токов в обмотках трансформатора, необходимые для правильного выбора типовой мощности трансформатора. Временные диаграммы этих токов приведены на рис. 4.6, б.

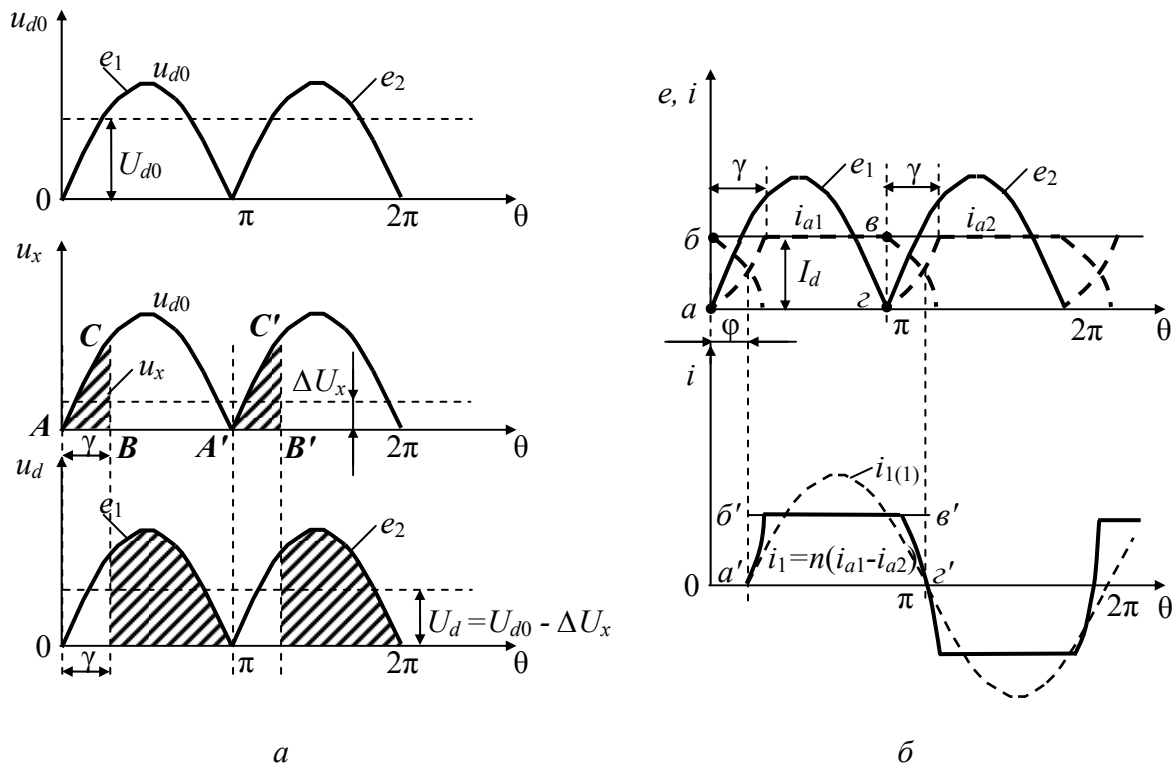


Рис. 4.6. Временные диаграммы выпрямленного напряжения однофазного выпрямителя с нулевым выводом при $L_a \neq 0$, $L_d = \infty$ (а); временные диаграммы токов в обмотках трансформатора (б)

Среднее значение тока в вентиле $I_a = \frac{I_d}{2}$, максимальное его значение $I_m = I_d$.

Действующее значение тока в вентиле (во вторичной обмотке трансформатора) определим приближенно, заменяя действительный ток эквивалентным током, мгновенные значения которого изменяются по закону прямоугольника $ab\gamma$ (рис. 4.6, б):

$$I_d = \sqrt{\frac{1}{2\pi} \int_0^\pi I_a^2 d\theta} = 0,707 I_d. \quad (4.33)$$

При активной нагрузке $I_a = 0,785 I_d$. Следовательно, сечение вторичной обмотки трансформатора при индуктивной нагрузке несколько уменьшается.

Максимальное значение обратного напряжения на вентиле при индуктивной нагрузке такое же, как и в случае активной нагрузки:

$$U_{\text{обр. max}} = \pi U_d. \quad (4.34)$$

Расчетная мощность вторичной обмотки трансформатора

$$S_{\text{тр}} = 2 E_d I_d = \frac{\pi}{2} U_d I_d = 1,57 P_d. \quad (4.35)$$

При активной нагрузке $S_{\text{тр}} = 1,73 P_d$. Следовательно, при индуктивной нагрузке трансформатор используется лучше. Следует отметить, что мощность постоянной составляющей выпрямленного тока в случае $L_d = \infty$ равна полезной мощности, потребляемой нагрузкой.

Ток $i_{1(1)}$ в выпрямителе, с учетом реально существующих магнитных полей рассеяния, отстает по фазе от приложенного внешнего напряжения. Таким образом, обычные выпрямители для внешних источников электропитания представляют активно-индуктивную нагрузку, способствующую ухудшению коэффициента мощности предприятия, на котором установлен данный выпрямитель, так как он является потребителем реактивной мощности.

4.4. Однофазная мостовая схема выпрямителя

Мостовая схема состоит из двухобмоточного трансформатора и комплекта вентилях VD_1, VD_2, VD_3, VD_4 (рис. 4.1, в).

Переменное напряжение подводится к одной диагонали моста, а нагрузка подключается к другой его диагонали – между точкой соединения катодов двух вентилях, образующих катодную группу вентилях (VD_1, VD_3) и точкой соединения анодов двух вентилях, образующих анодную группу вентилях (VD_2, VD_4).

В схеме вентили пропускают ток попарно: VD_1, VD_4 и VD_2, VD_3 ; они соединены между собой и нагрузкой последовательно. В каждую пару входит один вентиль из катодной группы и второй вентиль из анодной группы, поэтому нужно учитывать удвоенное напряжение на вентилях. В схеме начнет пропускать ток пара вентилях, у которой анод вентиля катодной группы (VD_1 или VD_3) имеет наиболее высокий потенциал, а катод вентиля анодной группы (VD_2 или VD_4) – наиболее низкий потенциал. Так, например, если потенциал точки a станет выше

потенциала точки *б* (на рис. 4.6, *б* этот режим соответствует положительной полуволне ЭДС e_2), то анод вентиля VD_1 будет иметь наиболее высокий потенциал, а катод вентиля VD_4 – наиболее низкий потенциал, т.е. в этом случае вентили VD_1 и VD_4 пропускают электрический ток. В течение отрицательной полуволны ЭДС e_2 катод вентиля VD_2 имеет наиболее низкий потенциал, а анод вентиля VD_3 – наиболее высокий потенциал, поэтому ток пропускают вентили VD_2 и VD_3 .

Режим $r_a \neq 0, L_a = 0, L_d = 0$

Эквивалентная схема выпрямителя для рассматриваемого режима представлена на рис. 4.7, *а*.

Временные диаграммы для постоянного напряжения с учетом падения напряжения в выпрямителе (обусловленного сопротивлениями r_a и r_{np}) показаны на рис. 4.7, *б*. Напряжение на нагрузке меньше ЭДС e_2 на величину падения напряжения в обмотке и двух последовательно соединенных вентилях.

Средние значения выпрямленного напряжения и тока, а также среднее и действующее значения тока вентиля мостовой схемы такие же, как и в схеме с нулевым выводом.

Обратное напряжение на вентиле меньше ЭДС e_2 на величину падения напряжения во вторичной обмотке трансформатора и в одном работающем вентиле. Наибольшее значение обратного напряжения на вентиле будет при холостом ходе, когда оно достигает амплитуды ЭДС вторичной обмотки трансформатора, что в два раза меньше, чем в схеме с нулевым выводом.

Во вторичной обмотке ток протекает дважды за период и при активной нагрузке имеет форму синусоиды. Вынужденного намагничивания сердечника трансформатора нет. Ток в первичной обмотке также синусоидален. Поэтому работу трансформатора при таком режиме выпрямления можно рассматривать как работу на обычное активное сопротивление без учета вентиляей.

Основные электрические параметры схемы выпрямителя приведены в табл. 4.1.

По сравнению с предыдущими схемами в мостовой схеме выпрямителя коэффициент использования трансформатора выше, а максимальное обратное напряжение на вентилях меньше. Мостовой выпрямитель можно питать без трансформатора, если напряжение сети соответствует выпрямленному напряжению (схема с нулевым выводом без трансформатора неосуществима), а использование в мостовой схеме

трансформатора с нулевым выводом (рис. 4.7, в) позволяет получить два значения выпрямленного напряжения: U_d и $U_d/2$.

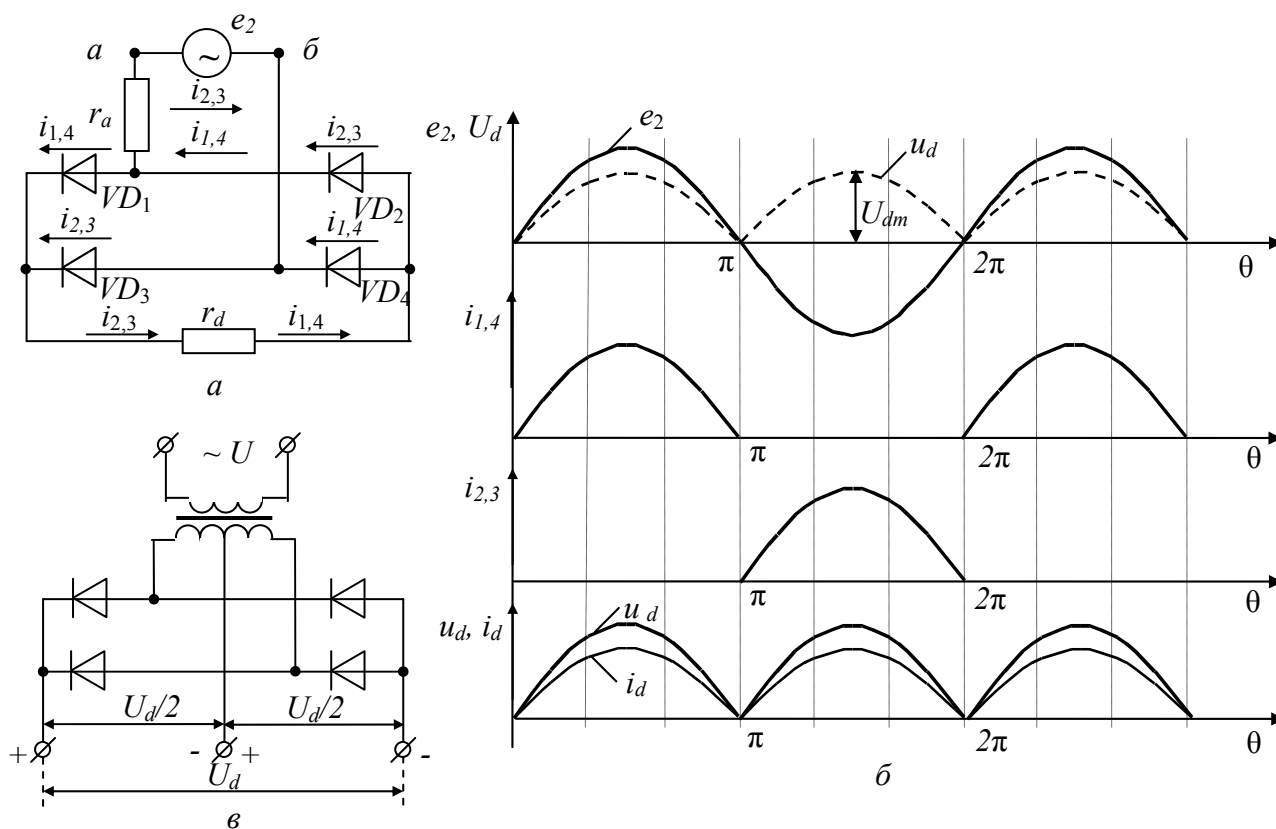


Рис. 4.7. Однофазный мостовой выпрямитель ($L_a = 0, r_a \neq 0$)
 а – эквивалентная схема; б – временные диаграммы токов и напряжений;
 в – схема с нулевым выводом

В настоящее время в качестве вентилей используются полупроводниковые приборы с малым значением $r_{пр}$, поэтому мостовая схема является наиболее приемлемой и перспективной по сравнению с другими схемами.

Режим $r_a = 0, L_a \neq 0, L_d = \infty$

Эквивалентная схема однофазного мостового выпрямителя с учетом индуктивностей рассеяния в обмотках трансформатора и катодном реакторе показана на рис. 4.8, а, а соответствующие временные диаграммы – на рис. 4.8, б.

Наличие индуктивности L_a обуславливает и в этой схеме коммутационные периоды. Но в отличие от схемы с нулевым выводом в период коммутации одновременно пропускают ток все четыре вентиля. В результате вторичная обмотка трансформатора в течение интервала γ оказывается короткозамкнутой. Ток в вентилях в период коммутации

можно определить точно так же, как и в схеме с нулевым выводом, применяя метод наложения действий источников ЭДС и источника тока:

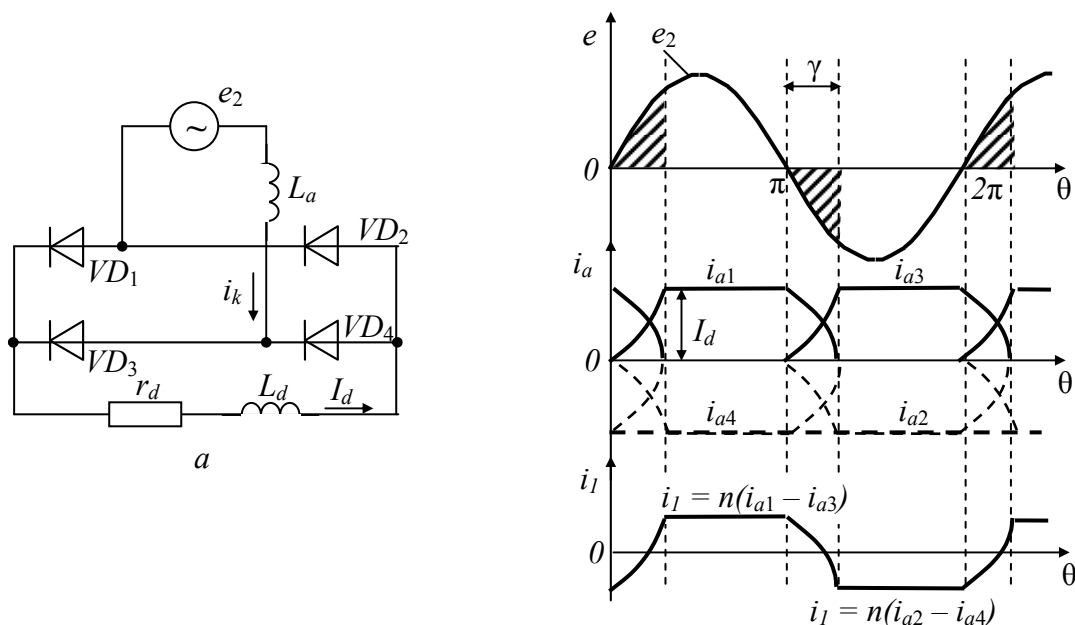


Рис. 4.8. Однофазный мостовой выпрямитель при $r_a = 0$, $L_a \neq 0$, $L_d = \infty$
 а – эквивалентная схема; б – временные диаграммы токов и напряжений

$$\left. \begin{aligned} i_{a1} = i_{a4} &= \frac{I_d}{2} - \frac{i_k}{2} = \frac{E_m}{2x_a} (\cos\theta - 1) + I_d; \\ i_{a3} = i_{a2} &= \frac{I_d}{2} + \frac{i_k}{2} = \frac{E_m}{2x_a} (1 - \cos\theta), \end{aligned} \right\} \quad (4.36)$$

где $i_k = \frac{E_m}{x_a} (1 - \sin\theta) - I_d$.

Мостовая схема в течение каждого полупериода ничем не отличается от схемы с нулевым выводом, только здесь пропускает ток не один, а два вентиля, соединенные последовательно, и для каждого полупериода используются не отдельные половины вторичной обмотки, а одна обмотка, что повышает эффективность использования трансформатора. В мостовой схеме действующее значение тока во вторичной обмотке $I_d = I_d$.

Вследствие аналогии электромагнитных процессов мостовая схема и схема с нулевым выводом имеют аналогичные внешние характеристики. Но из-за более эффективного использования вторичной обмотки в мостовой схеме типовая мощность трансформатора несколько ниже. Расчетные мощности обмоток и типовая мощность

трансформатора мостовой схемы для рассматриваемого режима одинаковы:

$$S_{\text{тр}} = S_1 = S_2 = 1,11 U_d I_d = 1,11 P_d. \quad (4.37)$$

Максимальное значение обратного напряжения на вентилях, как и в случае активной нагрузки, не превышает амплитудного значения вторичного напряжения трансформатора.

4.5. Трехфазная нулевая схема выпрямления

Проведем анализ физических процессов и энергетических соотношений в нулевой m – фазной схеме выпрямления при следующих общепринятых допущениях:

- ✓ ЭДС питающего трансформатора составляют симметричную систему m –фазных синусоидальных ЭДС;
- ✓ нагрузка выпрямителя имеет индуктивный характер, и ток нагрузки идеально сглажен;
- ✓ параметры трансформатора x_a , r_a принимаются постоянными во всех режимах работы выпрямителя;
- ✓ вентили представляются идеальными ключами, срабатывающими когда напряжения на аноде и катоде равны.

Эквивалентная схема выпрямителя показана на рис. 4.9, а.

В работе выпрямителя можно выделить два режима, отличающиеся количеством одновременно работающих вентилях.

1. *Внекоммутационный* – в работе участвует одна фаза питающего трансформатора и вентиль, включенный в эту фазу.

2. *Коммутационный режим* – в работе участвуют под действием ЭДС самоиндукции индуктивности x_a две и более фаз и соответствующее количество вентилях. В этом режиме происходит коммутация тока из одной фазы в другую. При нормальной загрузке выпрямителя в коммутационном процессе одновременно участвуют две фазы и длительность коммутации не превышает $\gamma = 2\pi./m$.

Расчетные схемы режимов работы выпрямителя приведены на рис.4.9, б.

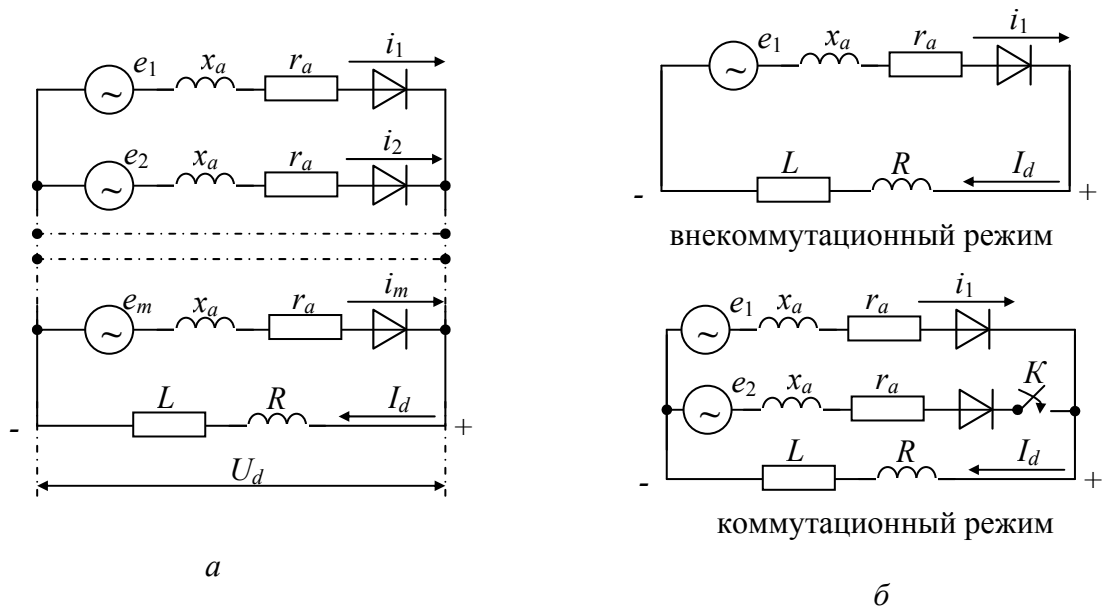


Рис. 4.9. Эквивалентная схема m – фазного нулевого выпрямителя (а); расчетные схемы выпрямителя (б)

Режим $r_a = 0, L_a = 0, L = 0$

В идеализированной схеме коммутация осуществляется мгновенно, т. е. в любой момент времени ток пропускает только один вентиль, анод которого имеет наиболее высокий потенциал.

Продолжительность работы каждого вентиля $\lambda = \frac{2\pi}{m}$. Выпрямленное напряжение и ток имеют одинаковую форму и содержат m - кратные пульсации за период. Временные диаграммы работы нулевого выпрямителя при $m = 3$ (схема Миткевича) изображены на рис. 4.10.

Мгновенное значение обратного напряжения на вентиле $U_{обр. max}$ в $\sqrt{3}$ раз больше амплитудного значения ЭДС вторичной обмотки.

Среднее значение выпрямленного напряжения

$$U_d = \frac{m}{2\pi} \int_{-\frac{\pi}{m}}^{+\frac{\pi}{m}} u_d d\theta = \frac{m}{2\pi} \int_{-\frac{\pi}{m}}^{+\frac{\pi}{m}} E_m \cos\theta \cdot d\theta = \frac{m}{\pi} E_m \sin \frac{\pi}{m}. \quad (4.38)$$

При $m = 3$ $U_d = 0,83 E_m = 1,17 E_d$

При активной нагрузке формы кривых выпрямленного напряжения и тока одинаковы, поэтому среднее значение выпрямленного тока определяется аналогично (4.38):

$$I_d = \frac{m}{\pi} I_m \sin \frac{\pi}{m}, \quad (4.39)$$

где $I_m = \frac{E_m}{R}$ – амплитудное значение тока вентиля.

При $m = 3$ $I_d = 0,83 I_m$.

В многофазной схеме с нулевым выводом число вторичных обмоток трансформатора равно числу пульсаций выпрямленного напряжения за период, поэтому каждый вентиль пропускает ток в течение части периода, равной $\frac{2\pi}{m}$. Среднее значение тока в m раз меньше тока нагрузки

$$I_{a\text{ ср}} = \frac{I_d}{m} = \frac{1}{\pi} I_m \sin \frac{\pi}{m}. \quad (4.40)$$

При $m = 3$ $I_{a\text{ ср}} = 0,277 I_m$ или $I_m/I_{a\text{ ср}} = 3,63$

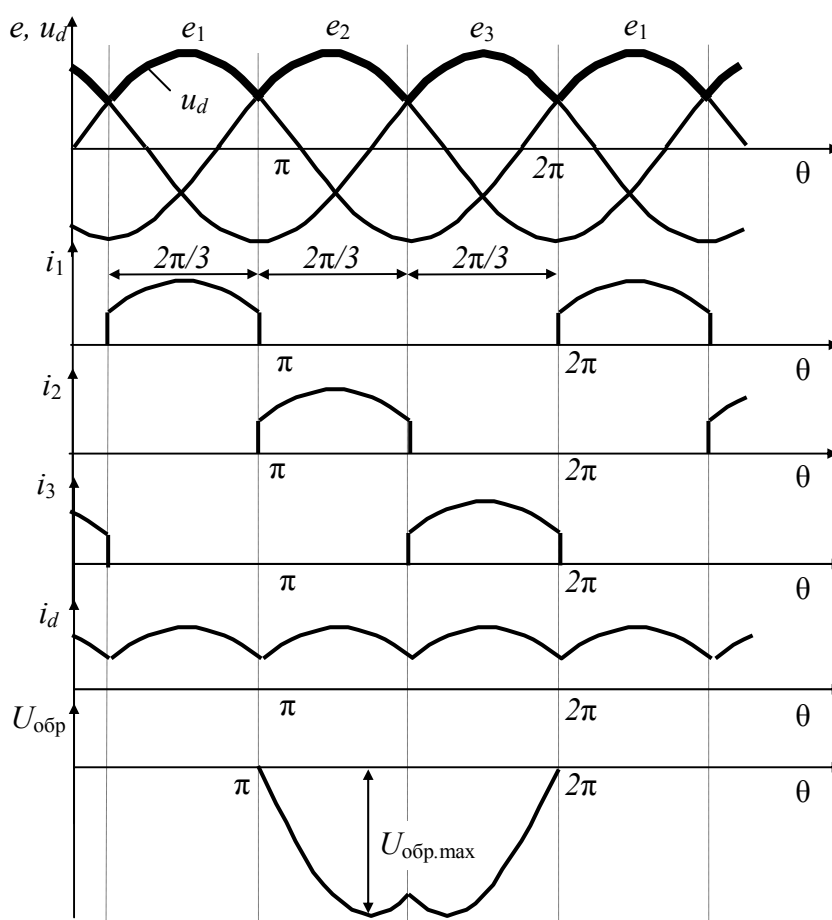


Рис. 4.10. Временные диаграммы токов и напряжений трехфазного выпрямителя с нулевым выводом при активной нагрузке ($r_a = 0, L_a = 0, L = 0$)

Максимальное значение обратного напряжения на вентиле

$$U_{\text{обр. max}} = \sqrt{3} E_m = \sqrt{3} \frac{\pi}{m} \frac{U_d}{\sin \frac{\pi}{m}} \quad (4.41)$$

При $m = 3$ $U_{\text{обр. max}} \approx 2,1 U_d$.

Действующее значение ЭДС вторичной обмотки трансформатора

$$E_d = \frac{E_m}{\sqrt{2}} = \frac{\pi}{\sqrt{2} \cdot m} \frac{U_d}{\sin \frac{\pi}{m}} \quad (4.42)$$

При $m = 3$ $E_d = 0,855 U_d$.

Если учитывать активные сопротивления обмоток трансформатора r_a и вентилях в прямом направлении $r_{\text{пр}}$, то

$$E_d = 0,855 \frac{U_d}{\eta}, \quad (4.43)$$

где $\eta = \frac{r_d}{r_d + r_a + r_{\text{пр}}}$ – условный КПД анодной цепи.

Ток во вторичной обмотке (так же как и ток вентиля) протекает в течение времени, определяемого углом $\frac{2\pi}{m}$ за каждый период, поэтому действующее значение тока

$$I_d = \sqrt{\frac{1}{2\pi} \int_{-\frac{\pi}{m}}^{+\frac{\pi}{m}} I_m^2 \cos^2 \theta \cdot d\theta} = \sqrt{\frac{1}{2\pi} \int_0^{\frac{\pi}{m}} I_m^2 \left(\frac{1 + \cos 2\theta}{2} \right) \cdot d\theta} = I_m \sqrt{\frac{1}{2m} + \frac{\sin \frac{2\pi}{m}}{4\pi}} \quad (4.44)$$

При $m = 3$ $I_d = 0,484$; $I_m = 0,583 I_d$.

Расчетная мощность вторичной обмотки трансформатора выпрямителя с нулевым выводом

$$S_{\text{тр}} = m E_d I_d = 3 \cdot 0,855 U_d \cdot 0,583 I_d \approx 1,48 P_d. \quad (4.45)$$

Режим $r_a \neq 0$, $L_a \neq 0$, $L_d = \infty$

Учитывая внутреннее сопротивление обмоток трансформатора r_a , x_a , начало коммутационного процесса (замыкание ключа K , см. рис. 4,9, б) возможно, когда напряжение работающей фазы и ЭДС вступающей в работу фазы станут равны:

$$U_j(\omega t) = e_l(\omega t).$$

Момент начала коммутационного процесса удобно принять за начало отсчета $\omega t = 0$. Временные диаграммы работы нулевой схемы выпрямления для $m = 3$ показаны на рис. 4.11.

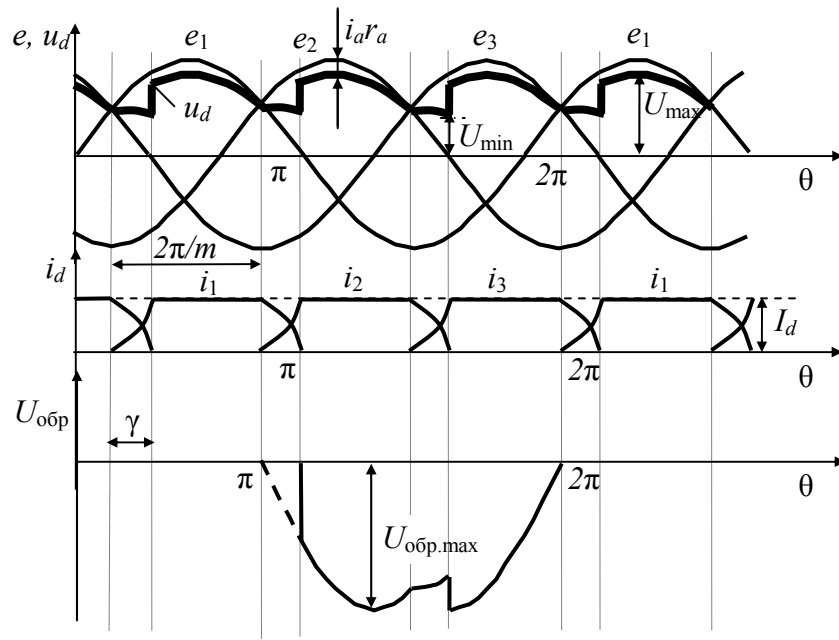


Рис. 4.11. Временные диаграммы работы трехфазного нулевого выпрямителя ($r_a \neq 0, L_a \neq 0, L_d = \infty$)

Для принятой точки отсчета система фазных ЭДС описывается выражением

$$e_j = E_m \sin\left(\omega t + \frac{\pi}{2} - \frac{2j-1}{m} \pi\right), \text{ где } j = 1, 2, \dots, m.$$

В соответствии с расчетной схемой (см. рис. 4.9, б) в коммутационном режиме процессы в выпрямителе описываются системой дифференциальных уравнений:

$$\left. \begin{aligned} U_j &= e_j - i_j r_a - L_a \frac{d i_j}{d \theta}; \\ U_1 &= e_1 - i_1 r_a - L_a \frac{d i_1}{d \theta}; \\ i_1 + i_j &= I; \\ \frac{d I}{d \theta} &= 0; \quad \theta = \omega t. \end{aligned} \right\} \quad (4.46)$$

Решение этой системы уравнений относительно тока имеет вид [5]

$$i_1 = \frac{I}{2}(1 - e^{-\rho\theta}) + \frac{E_m \sin \frac{\pi}{m}}{x_a \sqrt{\rho^2 + 1}} [\sin(\theta - \vartheta) + \sin \vartheta e^{-\rho\theta}], \quad (4.47)$$

где $\rho = \frac{r_a}{x_a}$, $\vartheta = \arctg \rho$.

Длительность коммутационного процесса может быть определена из выражения (4.47) при условии, что $i_1 = I$. Тогда в момент $i_1 = I$, $\theta = \gamma$.

В реальных условиях для установок средней и большой мощности активное сопротивление фазы r_a много меньше индуктивного x_a . Поэтому длительность коммутационного процесса определяется в основном индуктивным сопротивлением фазы. В этом случае, выражение (4.47) упрощается и величина угла коммутации при $\rho = 0$ определяется как

$$\gamma = \arccos \left(1 - \frac{x_a I_d}{E_m \sin \frac{\pi}{m}} \right). \quad (4.48)$$

Активное сопротивление r_a проявляется в источниках переменного тока малой мощности и влияет на форму тока в процессе коммутации. Так, при $\rho = 0,5-1$ коммутационный ток изменяется по закону, близкому к линейному.

Во внекоммутационный промежуток времени открытым остается только один вентиль и, с учетом идеального сглаживания тока нагрузки I , выпрямитель описывается простым уравнением:

$$U = I \circ R. \quad (4.49)$$

Для определения энергетических характеристик выпрямителя необходимо найти интегральные значения фазных токов. Упростить эту задачу позволяет замена кривой фазного тока, представляющей криволинейную трапецию, прямолинейной трапецией. Линеаризация кривой фазного тока на участке коммутации практически не изменяет площадь криволинейной трапеции, что обеспечивает минимальные погрешности в определении среднего и действующего значений фазных токов.

Уравнения, описывающие линеаризованную кривую фазного тока, имеют вид:

$$\left. \begin{aligned}
 i_1 &= \frac{I}{\gamma} \theta, & \theta &= 0 \div \gamma; \\
 i_1 &= I, & \theta &= \gamma \div \frac{2\pi}{m}; \\
 i_1 &= \frac{I}{\gamma} \left(\theta - \frac{2\pi}{m} - \gamma \right); & \theta &= \frac{2\pi}{m} \div \frac{2\pi}{m} + \gamma; \\
 i_1 &= 0, & \theta &= \frac{2\pi}{m} + \gamma \div \frac{2\pi}{m}.
 \end{aligned} \right\} \quad (4.50)$$

Выражения (4.50) позволяют определить действующее и среднее значения тока фазы трансформатора, питающего выпрямитель:

$$I_d = \sqrt{\frac{1}{2\pi} \left[\int_0^\gamma \left(\frac{I}{\gamma} \right)^2 \theta^2 d\theta + \int_\gamma^{\frac{2\pi}{m}} I^2 d\theta + \int_{\frac{2\pi}{m}}^{\frac{2\pi}{m} + \gamma} \left[\frac{I}{\gamma} \left(\theta - \frac{2\pi}{m} - \gamma \right) \right]^2 d\theta \right]} = I \sqrt{\frac{1}{m} - \frac{\gamma}{6\pi}}; \quad (4.51)$$

$$I_{a \text{ ср}} = \frac{1}{2\pi} \left[\int_0^\gamma \frac{I}{\gamma} \theta \cdot d\theta + \int_\gamma^{\frac{2\pi}{m}} I \cdot d\theta + \int_{\frac{2\pi}{m}}^{\frac{2\pi}{m} + \gamma} \frac{I}{\gamma} \left(\theta - \frac{2\pi}{m} - \gamma \right) d\theta \right] = \frac{I}{m}. \quad (4.52)$$

Соотношение интегральных значений переменного и постоянного токов выпрямителя позволяет ввести коэффициент преобразования схемы выпрямления по току:

$$k_I = \frac{I_d}{I_d} = \sqrt{\frac{1}{m} - \frac{\gamma}{6\pi}} \quad \text{— для действующих значений}; \quad (4.53)$$

$$k_{I \text{ ср}} = \frac{I_{\text{ср}}}{I_d} = \frac{1}{m} \quad \text{— для средних значений (при этом имеем в виду, что}$$

идеально сглаженный ток нагрузки характеризуется одним значением I).

Из выражений (4.53) следует, что коэффициент использования тока трансформатора, питающего выпрямитель, ухудшается с ростом количества фаз и величины угла коммутации.

Соотношение напряжений в схеме выпрямителя можно определить, полагая, что во время коммутации тока в фазах e_1 и e_j , напряжение на нагрузке равно

$$U_d = \frac{e_1 + e_j}{2}. \quad (4.54)$$

При этом учитываем допущение, что $r_a = 0$.

После завершения коммутации напряжение в нагрузке равно фазной ЭДС:

$$U_d = e_1. \quad (4.55)$$

Таким образом, среднее значение выпрямленного напряжения

$$U_d = \frac{m}{2\pi} \left[\int_0^\gamma \frac{e_1 + e_j}{2} d\theta + \int_\gamma^{\frac{2\pi}{m}} e_1 d\theta \right] = \frac{m}{2\pi} E_m \sin \frac{\pi}{m} (1 + \cos \gamma). \quad (4.56)$$

Отсюда коэффициент преобразования нулевой схемы выпрямления по напряжению равен

$$k_U = \frac{E_d}{U_d} = \frac{2\pi}{\sqrt{2} m \sin \frac{\pi}{m} (1 + \cos \gamma)}, \quad (4.57)$$

где E_d – действующее значение фазной ЭДС.

Зная коэффициенты преобразования выпрямителя по току и напряжению, можно определить коэффициент использования мощности питающего трансформатора:

$$k_{ис} = \frac{P_d}{S_{тр}} = \frac{I_d \cdot U_d}{m I_d E_d} = \frac{1}{m k_I k_U}. \quad (4.58)$$

Подставляя в полученное уравнение (4.58) значения k_I , k_U , получаем

$$k_{ис} = \frac{\sin \frac{\pi}{m} (1 + \cos \gamma)}{\sqrt{2} \pi \sqrt{\frac{1}{m} - \frac{\gamma}{6\pi}}}. \quad (4.59)$$

Из выражения (4.59) следует, что использование мощности источника питания выпрямителя ухудшается с ростом количества фаз и длительности коммутационного процесса. Графическая зависимость $k_{ис}$ от числа фаз m при неизменном значении γ показана на рис. 4.12. Наилучшее использование мощности цепи переменного тока достигается при количестве фаз $m = 3$, однако и в этом случае величина $k_{ис}$ не превышает 70 %. Поэтому нулевые схемы выпрямления применяются лишь тогда, когда необходимо уменьшить число выпрямительных элементов или обеспечить режим работы выпрямителя с большими углами коммутации.

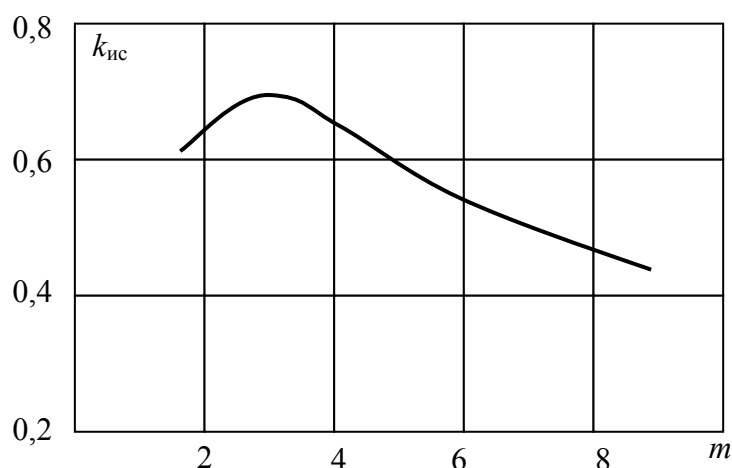


Рис. 4.12. Зависимость $k_{ис}$ от числа фаз

Выражения (4.48) и (4.56) позволяют получить уравнение внешней характеристики выпрямителя:

$$U_d = \frac{m}{\pi} E_m \sin \frac{\pi}{m} - \frac{m x_a I_d}{2\pi} \quad (4.60)$$

В этом выражении величина $\frac{m x_a}{2\pi}$ называется эквивалентным внутренним сопротивлением выпрямителя. Эта величина определяет степень наклона внешней характеристики и не связана с потерями энергии в выпрямителе. Эквивалентное внутреннее сопротивление позволяет учесть уменьшение среднего значения выпрямленного напряжения за счет явления коммутации.

Кроме постоянной составляющей U_d , в выпрямленном напряжении содержатся высшие гармонические составляющие. Часто качество выпрямленного напряжения оценивают с помощью коэффициента пульсаций, который может определяться с помощью гармонического анализа кривой выходного напряжения выпрямителя либо непосредственно по его форме. В последнем случае коэффициент пульсаций равен

$$\varepsilon = \frac{U_{d.\max} - U_{d.\min}}{U_{d.\max} + U_{d.\min}} 100\% \quad (4.61)$$

Очевидно, что коэффициент пульсаций уменьшается с ростом количества фаз, причем больший эффект достигается при нечетном числе фаз. Практически в трехфазных цепях достаточно просто удается получить шестифазные нулевые выпрямители за счет соединения вторичной обмотки трансформатора в шестифазную звезду, использования расщепленных вторичных обмоток трансформатора и др.

Как было показано выше, увеличение числа фаз выпрямителя приводит к ухудшению использования мощности питающего трансформатора и снижению эффективности использования вентиля, который проводит ток в течение меньшей части периода.

Кроме того, наличие постоянной составляющей в фазных токах трансформатора приводит к его подмагничиванию. Это может вызвать насыщение магнитопровода трансформатора и искажение формы кривой потребляемого тока, что приводит к появлению в питающей сети высших гармоник напряжения. Устранить эти нежелательные явления возможно только завышением мощности питающего трансформатора и снижением коэффициента использования его мощности (см. рис.4.12) или использованием мостовых двухполупериодных схем выпрямления.

4.6. Трехфазная мостовая схема выпрямления

Схема и временные диаграммы токов и напряжений трехфазного мостового выпрямителя (схема Ларионова) при идеализированных условиях ($r_a = 0, L_a = 0, L = 0, r_{np} = 0$) изображены на рис. 4.13.

В схеме последовательно соединены две трехфазные выпрямительные группы: анодная VD_2, VD_4, VD_6 и катодная VD_1, VD_3, VD_5 , каждая из которых повторяет работу трехфазной схемы с нулевым выводом. Следовательно, при таком же значении ЭДС вторичной обмотки трансформатора E_d , как и в трехфазной схеме с нулевым выводом, данная схема имеет среднее выпрямленное напряжение U_d в два раза больше, или, наоборот, при том же значении ЭДС E_d будет в два раза меньше ($E_d = 0,43 U_d$).

В мостовой схеме одновременно пропускают ток два вентиля: один – с наиболее высоким потенциалом анода относительно нулевой точки трансформатора из катодной группы вентиляей, а другой – с наиболее низким потенциалом катода из анодной группы вентиляей. Так, например, в интервале 1–2 (см. рис. 4.13, б) пропускают ток вентили VD_1 и VD_4 , в интервале 2–3 – вентили VD_1 и VD_6 , в интервале 3–4 – вентили VD_3 и VD_6 и т. д.

В интервале 1-2 выпрямленное напряжение u_d определяется разностью фазных ЭДС $e_1 - e_2$ (на рис. 4.13, б эта разность заштрихована), в интервале 2-3 напряжение $u_d = e_1 - e_3$ и т. д. Таким образом, выпрямленное напряжение имеет шестифазные пульсации, хотя продолжительность работы каждого вентиля осталась такая же, как и в трехфазной схеме с нулевым выводом.

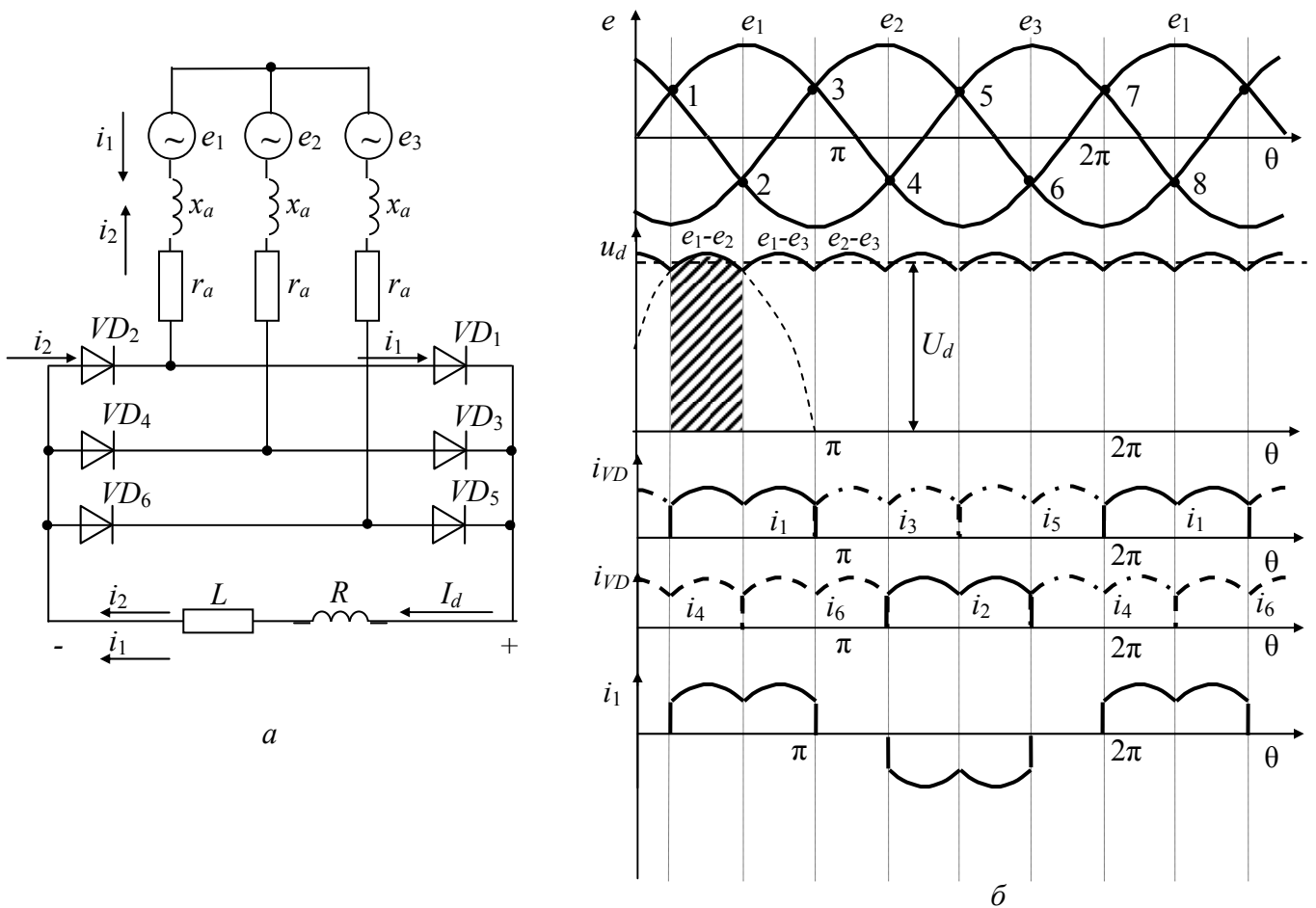


Рис. 4.13. Трехфазный мостовой выпрямитель при активной нагрузке ($r_a = 0, L_a = 0, L = 0, r_{np} = 0$):
 а – эквивалентная схема; б – диаграммы токов и напряжений

Режим $r_a = 0, L_a \neq 0, L_d = \infty$

Эпюры токов и напряжений трехфазного мостового выпрямителя для режима активно-индуктивной нагрузки показаны на рис. 4.14. Кривые токов и напряжений построены при тех же допущениях, которые были приняты для нулевых схем: $L_d = \infty, r_a = 0$; вентили идеальны, питающие ЭДС синусоидальны.

Как следует из кривых изменения напряжений, показанных на рис. 4.14, в течение периода изменения синусоидальной ЭДС трансформатора имеет место $2m$ интервалов повторяемости схемы. Выпрямленное напряжение имеет пульсации, число которых равно $2m$ за период фазной ЭДС. В мостовом выпрямителе нет вынужденного намагничивания сердечника трансформатора, так как фазный ток не содержит постоянной составляющей. В мостовом выпрямителе могут иметь место режимы работы с различным числом одновременно проводящих вентилей. На рис. 4.14 показан нормальный режим

работы трехфазной схемы с одновременной работой вентиляей группами по 2 и 3. Этот режим является основным и характерен для правильно спроектированного и загруженного выпрямителя. Увеличение тока нагрузки более номинального может привести к одновременной работе вентиляей группами по 3–3 и 3–4. Эти режимы обычно рассматриваются как аномальные и в большинстве случаев могут допускаться только кратковременно.

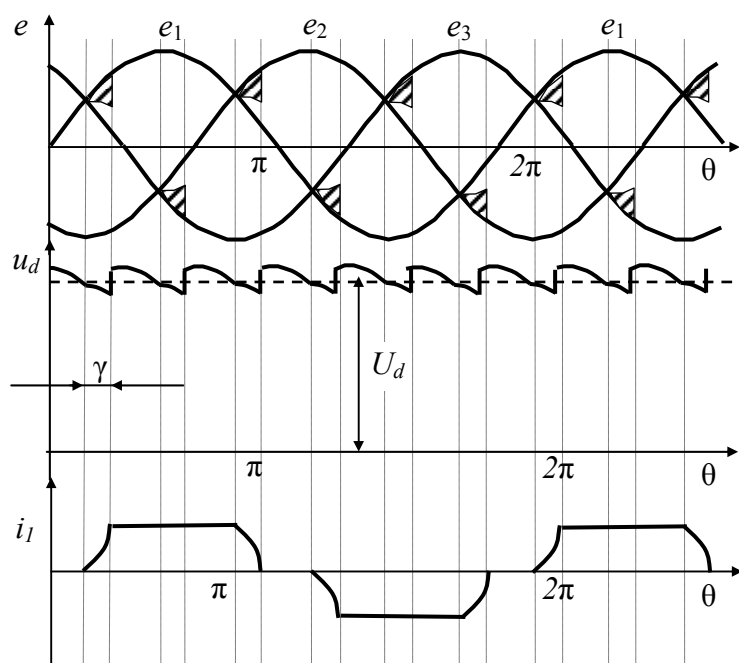


Рис. 4.14. Эпюры токов и напряжений трехфазного мостового выпрямителя при $r_a = 0$, $L_a \neq 0$, $L_d = \infty$

Рассматривая интервалы повторяемости работы вентиляей, выделим два подинтервала: коммутационный – длительностью γ и внекоммутационный – длительностью $\frac{2\pi}{m} - \gamma$. Рассматривая режим коммутации, убеждаемся в его полной идентичности коммутации вентиляей в нулевой схеме выпрямления. Следовательно, выражения, описывающие этот процесс для нулевой схемы (4.47), (4.48), полностью справедливы и для мостового выпрямителя.

Линеаризуя криволинейную трапецию фазного тока трансформатора по методике, изложенной выше, получим интегральные значения тока, потребляемого выпрямителем от питающей сети. Среднее значение фазного тока равно 0, а действующее определяется выражением

$$I_d = I_d \sqrt{\frac{2}{m} - \frac{\gamma}{3\pi}} \quad (4.62)$$

Коэффициент использования трансформатора по току определяется как

$$k_I = \frac{I_d}{I_d} = \sqrt{\frac{2}{m} - \frac{\gamma}{3\pi}}, \quad (4.63)$$

и его численное значение в $\sqrt{2}$ раз больше, чем в нулевой схеме, при прочих равных условиях.

Выпрямленное напряжение мостового выпрямителя определяется по методике, использованной для нулевых схем. Среднее значение напряжения нагрузки в 2 раза превышает U_d для нулевых схем:

$$U_d = \frac{m}{\pi} E_m \sin \frac{\pi}{m} (1 + \cos \gamma). \quad (4.64)$$

Коэффициент использования напряжения питающего трансформатора равен

$$k_U = \frac{E_d}{U_d} = \frac{\pi}{\sqrt{2} m \sin \frac{\pi}{m} (1 + \cos \gamma)}. \quad (4.65)$$

Использование мощности питающего трансформатора характеризуется коэффициентом использования

$$k_{ис} = \frac{P_d}{S_{тр}} = \frac{1}{m k_I k_U} = \frac{\sqrt{2} \sin \frac{\pi}{m} (1 + \cos \gamma)}{\pi \sqrt{\frac{2}{m} - \frac{\gamma}{3\pi}}}. \quad (4.66)$$

Численные значения $k_{ис}$ для мостовых схем существенно больше, чем для нулевых. Максимального значения, так же как и для нулевых схем, коэффициент использования достигает для трехфазных выпрямителей (величина $k_{ис}$ может достигать 0,95).

Таким образом, высокий коэффициент использования трансформатора, эффективное использование вентилях, отсутствие в сердечнике потоков вынужденного намагничивания, малый уровень пульсаций выпрямленного напряжения определяют широкое практическое применение трехфазных мостовых схем выпрямления.

Таблица 4.1

Основные параметры схем выпрямителей при активной нагрузке
 ($r_a = 0, L_a = 0, L = 0, r_{пр} = 0$)

| Схема выпрямителя | Трансформатор | | | Вентили | | |
|--|---------------|-------|----------|---------------------------|----------------------|-------------------|
| | k_I | k_U | $k_{ис}$ | $\frac{U_{обр.max}}{U_d}$ | $\frac{I_{cp}}{I_d}$ | $\frac{I_m}{I_d}$ |
| Однофазная двухполупериодная с нулевым выводом | 0,790 | 1,110 | 0,578 | 3,14 | 0,5 | 1,57 |
| Однофазная мостовая | 1,110 | 1,110 | 0,813 | 1,57 | 0,5 | 1,57 |
| Трехфазная с нулевым выводом | 0,583 | 0,855 | 0,676 | 2,09 | 0,33 | 1,21 |
| Трехфазная мостовая | 0,817 | 0,427 | 0,950 | 1,05 | 0,33 | 1,04 |

4.7. Управляемый однофазный выпрямитель с нулевым выводом

При регулировании выпрямленного напряжения путем изменения моментов отпирания управляемых вентилях возникают искажения напряжений и токов обмоток трансформатора и цепи нагрузки, а также это приводит к сдвигу фаз основных гармоник тока по сравнению с неуправляемым режимом.

На рис. 4.15 представлены временные диаграммы напряжений и токов идеальной ($r_a = 0, r_{пр} = 0, L_a = 0$) однофазной схемы с нулевым выводом при активной нагрузке для произвольного значения угла регулирования α , определяемого положением отпирания импульсов управляемых вентилях i_{y1} и i_{y2} по отношению к ЭДС полуобмоток трансформатора e_1 и e_2 . Среднее значение выпрямленного напряжения в этом случае равно

$$U_d = \frac{1}{\pi} \int_{\alpha}^{\pi} E_m \sin \theta \cdot d\theta = \frac{E_m}{\pi} (1 + \cos \alpha). \quad (4.67)$$

Для нерегулируемого режима $\alpha = 0$ и $U_{d0} = \frac{2E_m}{\pi}$, поэтому при $\alpha \neq 0$

$$U_d = U_{d0} \frac{1 + \cos \alpha}{2}. \quad (4.68)$$

Полученное выражение представляет собой регулировочную характеристику выпрямителя $U_d = f(\alpha)$. Для данного режима среднее значение выпрямленного напряжения будет равно нулю при $\alpha = \pi$.

В отличие от нерегулируемого режима в рассматриваемой схеме напряжение на вентиле на интервале α перед отпиранием тиристора

имеет положительные значения. Прямое напряжение на вентиле будет максимальным, равным E_m , при $\alpha \geq \frac{\pi}{2}$.

Обратное напряжение на вентиле (после перехода тока через нуль) на интервале α определяется отрицательным значением анодной ЭДС того же вентиля. С момента вступления в работу очередного вентиля обратное напряжение определяется результирующей ЭДС ($e_1 - e_2$) вторичной обмотки трансформатора. Обратное напряжение на вентиле будет максимальным, равным $2E_m$, при $\alpha \leq \frac{\pi}{2}$.

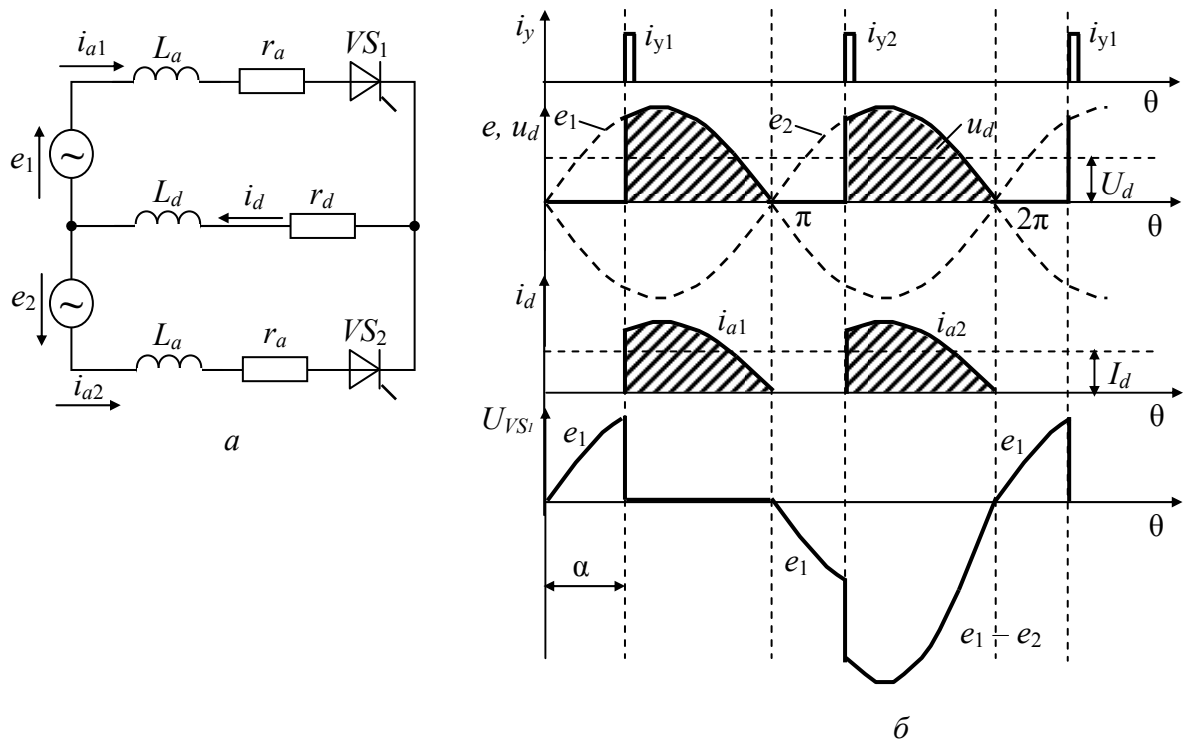


Рис. 4.15. Эквивалентная схема (а) и временные диаграммы (б) управляемого однофазного выпрямителя с нулевым выводом при активной нагрузке

Среднее значение выпрямленного тока

$$I_d = \frac{U_{d0}}{r_d} \frac{1 + \cos \alpha}{2}. \quad (4.69)$$

Среднее значение тока вентиля

$$I_{a \text{ ср}} = \frac{I_d}{2}. \quad (4.70)$$

Действующее значение тока вентиля (или вторичной обмотки трансформатора)

$$I_d = \sqrt{\frac{1}{2\pi} \int_0^\pi i_a^2 \cdot d\theta} = k_\phi I_{a \text{ ср}}, \quad (4.71)$$

где $k_\phi = \frac{I_d}{I_{a \text{ ср}}}$ – коэффициент формы кривой тока вентиля;

$$k_\phi = \frac{2\pi}{\sqrt{2}} \cdot \frac{\sqrt{\frac{1}{\pi} \left(\frac{\pi}{2} - \frac{\alpha}{2} + \frac{1}{4} \sin 2\alpha \right)}}{1 + \cos \alpha}. \quad (4.72)$$

С увеличением угла регулирования коэффициент формы кривой тока растет, что необходимо учитывать при проектировании стабилизированных выпрямителей. Расчетные мощности обмоток и типовую мощность трансформатора определяют, исходя из неуправляемого режима как наиболее тяжелого.

При активно-индуктивной нагрузке схема может работать в двух режимах: в режиме непрерывного тока нагрузки ($\lambda = \pi$) и в режиме прерывистого тока нагрузки ($\lambda < \pi$). На рис. 4.16 показаны временные диаграммы токов и напряжений однофазной нулевой схемы выпрямления, нагруженной на активно-индуктивную нагрузку, работающей в режиме непрерывного тока.

В отличие от режима при активной нагрузке здесь выпрямленное напряжение на интервале α имеет отрицательные значения. Это объясняется тем, что энергия магнитного поля индуктивности нагрузки поддерживает ток в вентиле и после перехода анодной ЭДС через нуль (на интервале α). Поэтому среднее значение выпрямленного напряжения будет равно

$$U_d = \frac{1}{\pi} \int_\alpha^{\alpha+\pi} E_m \sin \theta \cdot d\theta = \frac{2 E_m}{\pi} \cos \alpha. \quad (4.73)$$

Обратное напряжение на вентиле, в отличие от режима при активной нагрузке, определяется линейным значением ЭДС вторичной обмотки ($e_1 - e_2$) как на интервале α , так и на интервале $(\pi - \alpha)$.

Форма токов в элементах схемы зависит от величины $\frac{x_d}{r_d}$. При $x_d = \infty$ соотношения между токами определяются так же, как в случае неуправляемого режима.

Коэффициент мощности выпрямителя в данном режиме тем ниже, чем больше угол регулирования α . Это объясняется тем, что сдвиг по фазе основной гармоники тока первичной обмотки трансформатора ϕ_1

по отношению к напряжению сети с увеличением угла α также увеличивается.

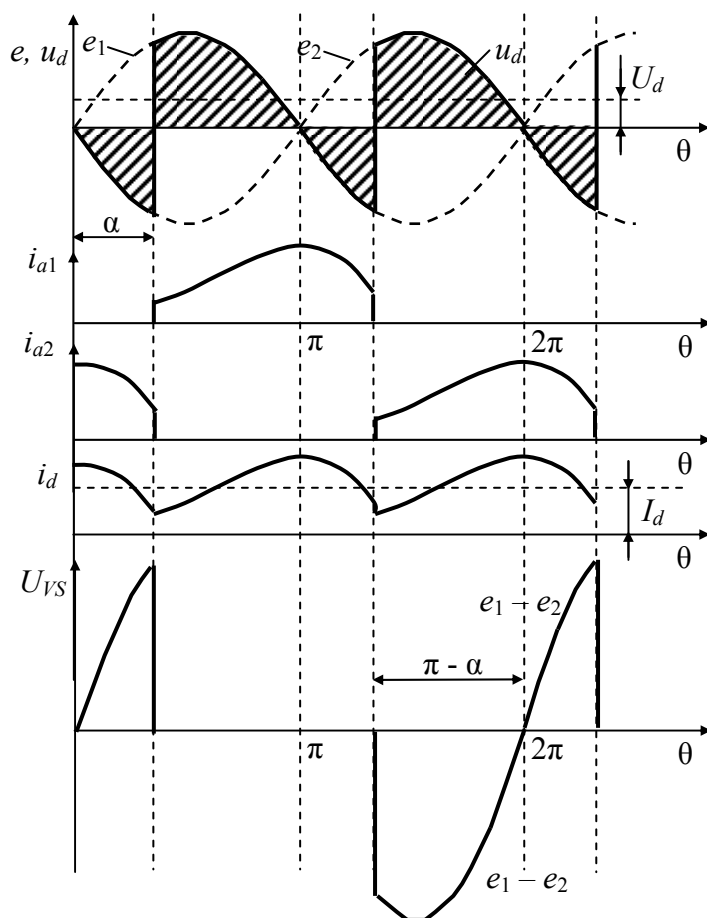


Рис. 4.16. Временные диаграммы управляемого однофазного выпрямителя с нулевым выводом при активно-индуктивной нагрузке

При больших индуктивностях выходной цепи L_d в выпрямителях часто используют нулевой вентиль VD , шунтирующий нагрузку (см. рис. 4.17, *a*). Применение шунтирующего вентиля уменьшает потребление из сети реактивной мощности, а следовательно, улучшает коэффициент мощности выпрямителя.

На рис. 4.17, *б* представлены временные диаграммы, поясняющие принцип работы схемы без учета параметров r_a , $r_{пр}$, L_a .

Нулевой вентиль VD включается в те моменты, когда вторичные ЭДС меняют знак с положительного на отрицательный. На интервале α ток протекает через нагрузку и нулевой вентиль. Но так как нулевой вентиль шунтирует нагрузку, то выпрямленное напряжение в эти отрезки времени равно нулю. В результате первая гармоника тока в обмотке трансформатора при $L_d = \infty$ оказывается сдвинутой по фазе

относительно напряжения сети на угол α (без нулевого вентиля этот угол равен $\frac{\alpha}{2}$).

Среднее значение тока в вентилях полуобмоток при $L_d = \infty$

$$I_{a\text{ср}} = \frac{I_d}{2} \cdot \frac{\pi - \alpha}{\pi}. \quad (4.74)$$

Действующее значение тока вентилей

$$I_d = \frac{I_d}{\sqrt{2}} \cdot \sqrt{\frac{\pi - \alpha}{\pi}}. \quad (4.75)$$

Среднее значение тока в нулевом вентиле

$$I_{0\text{ср}} = I_d \frac{\alpha}{\pi}. \quad (4.76)$$

Действующее значение тока в нулевом вентиле

$$I_{0д} = I_d \sqrt{\frac{\alpha}{\pi}}. \quad (4.77)$$

Обратное напряжение на рабочих вентилях, как и в обычной схеме, определяется линейным напряжением вторичной обмотки. Обратное напряжение на нулевом вентиле равно фазному напряжению.

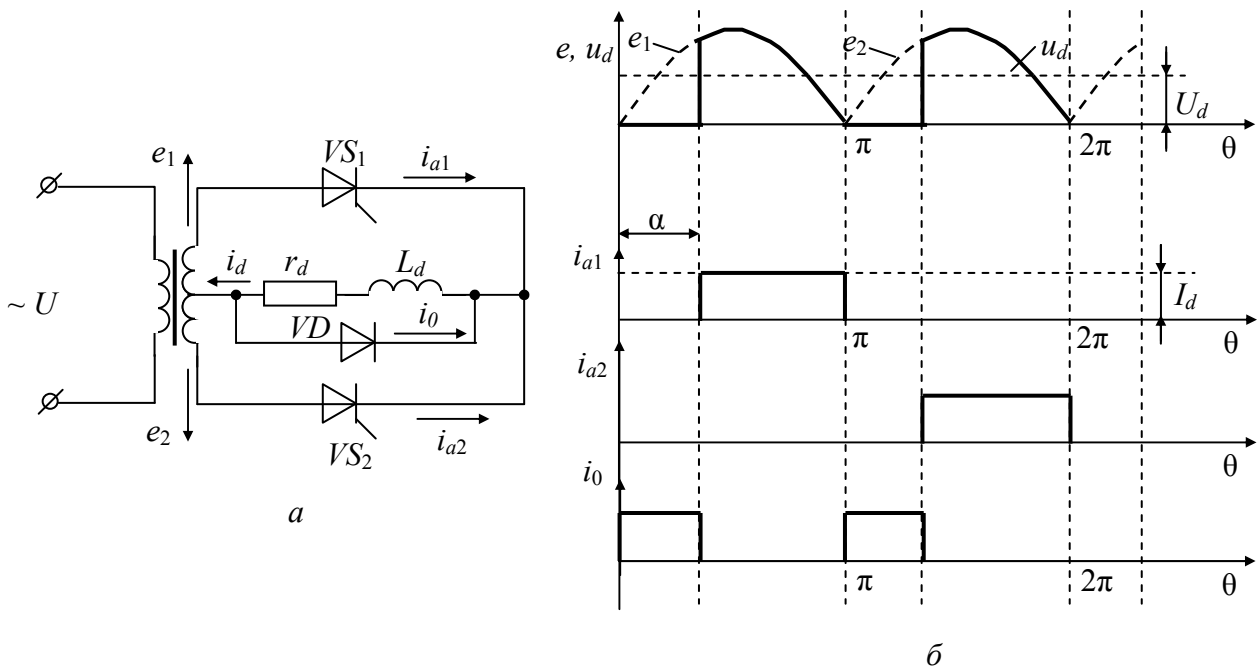


Рис. 4.17. Однофазный управляемый выпрямитель с нулевым выводом при активно-индуктивной нагрузке, шунтируемой нулевым вентилем:
a – эквивалентная схема; *б* – временные диаграммы

Таким образом, включение в схему шунтирующего диода позволяет при сохранении прочих энергетических характеристик значительно повысить коэффициент мощности выпрямителя.

4.8. Трехфазный управляемый мостовой преобразователь

Рассмотрим электромагнитные процессы в системе электроснабжения, содержащей трехфазный мостовой преобразователь с управляемыми вентилями. Управляемые вентили позволяют регулировать величину выпрямленного напряжения в зависимости от угла регулирования – $U_d = f(\alpha)$. Анализ трехфазного мостового преобразователя будем проводить при следующих общепринятых допущениях: нагрузка активно–индуктивная $L = \infty$, вентили – идеальные, активное сопротивление фазы трансформатора равно 0, индуктивное – x_a . Кривые ЭДС, напряжения и токов в схеме выпрямителя, работающего с углом управления тиристорами α , показаны на рис. 4.18.

Для нормального режима работы выпрямителя ($\gamma < \frac{\pi}{3}$), с учетом принятых допущений, законы изменения фазных токов на интервале коммутации описываются выражением

$$i_1 = \frac{\sqrt{3} E_m}{2 x_a} (\cos \alpha - \cos \theta). \quad (4.78)$$

Тогда кривая фазного тока трансформатора на протяжении половины периода может быть представлена по интервалам:

$$\left. \begin{aligned} i_1 = 0, \quad \theta &= \left(\alpha + \gamma - \frac{2\pi}{3} \right) \div \left(\alpha - \frac{\pi}{3} \right); \\ i_1 &= \frac{\sqrt{3} E_m}{2 x_a} \left[\cos \alpha - \cos \left(\theta + \frac{\pi}{3} \right) \right], \quad \theta = \left(\alpha - \frac{\pi}{3} \right) \div \left(\alpha - \frac{\pi}{3} + \gamma \right); \\ i_1 &= I_d, \quad \theta = \left(\alpha + \gamma - \frac{\pi}{3} \right) \div \left(\alpha + \frac{\pi}{3} \right); \\ i_1 &= \frac{\sqrt{3} E_m}{2 x_a} \left[\cos \left(\theta - \frac{\pi}{3} \right) - \cos(\alpha + \gamma) \right], \quad \theta = \left(\alpha + \frac{\pi}{3} \right) \div \left(\alpha + \frac{\pi}{3} + \gamma \right). \end{aligned} \right\} \quad (4.79)$$

Выражения (4.79) позволяют провести гармонический анализ кривой фазного тока выпрямителя и оценить степень его искажения. В силу симметрии относительно оси абсцисс питающий ток и напряжение

не содержат ни постоянной составляющей, ни четных гармоник. После интегрирования в окончательном виде можно получить следующие выражения для косинусных и синусных гармоник тока трансформатора [7]:

$$\left. \begin{aligned} B_k &= \frac{2\sqrt{3}}{\pi \cdot k x_a} \sin k \frac{\pi}{3} \left[\frac{1}{k+1} \sin(k+1) \frac{\gamma}{2} \sin(k+1)\psi - \frac{1}{k-1} \sin(k-1) \frac{\gamma}{2} \sin(k-1)\psi \right]; \\ B_k &= \frac{2\sqrt{3}}{\pi \cdot k x_a} \sin k \frac{\pi}{3} \left[\frac{1}{k-1} \sin(k-1) \frac{\gamma}{2} \cos(k-1)\psi - \frac{1}{k+1} \sin(k+1) \frac{\gamma}{2} \cos(k+1)\psi \right], \end{aligned} \right\} (4.80)$$

где $\psi = \alpha + \frac{\gamma}{2}$.

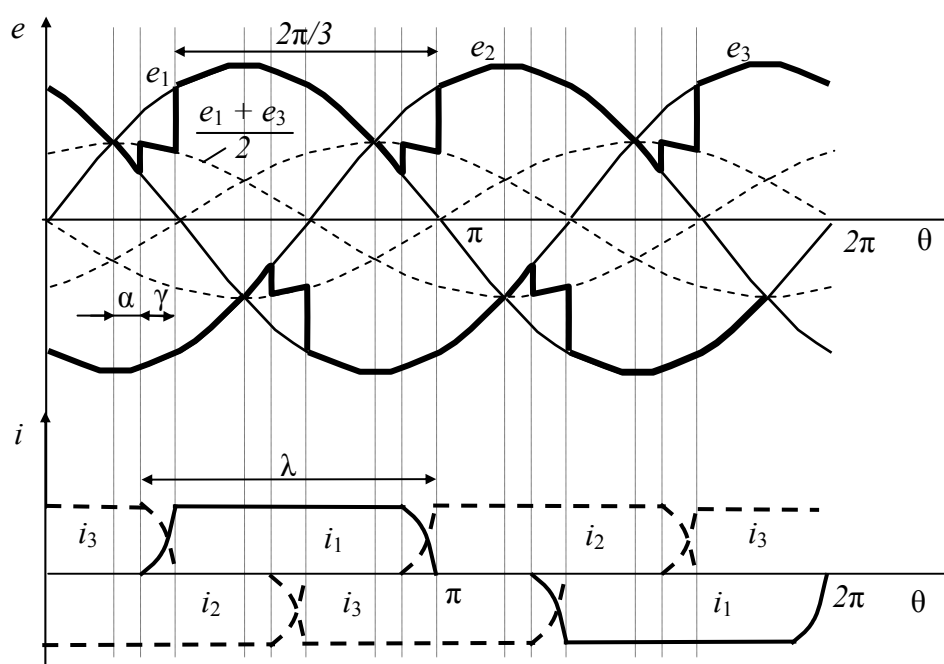


Рис. 4.18. Эпюры токов и напряжений выпрямителя, работающего с углом управления тиристорами α

Косинусная и синусная составляющие основной гармоники переменного тока i_1 являются активной и реактивной составляющей основной гармоники тока относительно ЭДС.

Амплитудные значения гармонического спектра фазного тока можно представить в виде [7]

$$I_{km} = \frac{2\sqrt{3}}{\pi \cdot k x_a} E_m \cdot \left| \sin \frac{k\pi}{3} \right| \cdot \sqrt{k_{k1} + k_{k2} \cdot \sin^2 \psi}. \quad (4.81)$$

Это выражение обращается в нуль при k , кратных трем, что говорит об отсутствии в спектре тока гармоник, кратных трем. С учетом этого значения амплитуда k -й гармоники тока может быть

представлена выражением

$$I_{km} = \frac{3E_m}{\pi \cdot k \cdot x_a} \sqrt{k_{k1} + k_{k2} \cdot \sin^2 \psi}, \quad (4.82)$$

где $k = 1, 5, 7, 11, 13, 17, \dots$

Коэффициенты k_{k1}, k_{k2} в формуле (4.82) являются функциями угла коммутации и зависят от номера гармоники тока:

$$k_{k1} = \left[\frac{\sin \left[(k-1) \frac{\gamma}{2} \right]}{k-1} - \frac{\sin \left[(k+1) \frac{\gamma}{2} \right]}{k+1} \right]^2; \quad (4.83)$$

$$k_{k2} = 4 \cdot \left[\frac{\sin \left[(k-1) \frac{\gamma}{2} \right]}{k-1} \cdot \frac{\sin \left[(k+1) \frac{\gamma}{2} \right]}{k+1} \right].$$

Отсюда выражение для определения амплитуды основной гармоники тока, потребляемого выпрямителем, имеет вид

$$I_{1m} = \frac{3E_m}{2\pi \cdot x_a} \sqrt{(\gamma - \sin \gamma)^2 + 4\gamma \sin \gamma \cdot \sin^2 \psi}. \quad (4.84)$$

Угол сдвига фаз между ЭДС и основной гармоникой тока трансформатора определяется соотношением

$$\varphi_1 = \arctg \left[\left(1 + \frac{\gamma - \sin \gamma}{2 \sin \gamma \sin^2 \psi} \right) \operatorname{tg} \psi \right]. \quad (4.85)$$

Если приближенно считать, что $\gamma \approx \sin \gamma$, то

$$\varphi_1 \approx \psi = \alpha + \frac{\gamma}{2}. \quad (4.86)$$

Искажения напряжения сети, питающей выпрямитель, можно оценить по методике, изложенной в главе 3. Суть этой методики состоит в том, что высшие гармоники тока и напряжения связаны соотношением

$$U_{km} = I_{km} k x_a,$$

где U_{km} – падение напряжения от k – й гармоники тока на сопротивлении фазы для этой гармонической составляющей $k \cdot x_a$.

Из анализа работы выпрямителя следует, что для расчета гармонического состава токов и напряжений, энергетических и других характеристик необходимо определять угол коммутации γ . Этот угол зависит от выпрямленного тока I_d и угла управления α :

$$I_d = \frac{\sqrt{3} E_m}{2 x_a} [\cos \alpha - \cos(\alpha + \gamma)], \quad (4.87)$$

откуда

$$\gamma = \arccos \left(\cos \alpha - \frac{2 x_a I_d}{\sqrt{3} E_m} \right) - \alpha. \quad (4.88)$$

С другой стороны, ток определяется выпрямленным напряжением U_d , величина которого регулируется углом α по закону:

$$U_d = \frac{3\sqrt{3}}{\pi} E_m \frac{\cos \alpha + \cos(\alpha + \gamma)}{2}. \quad (4.89)$$

Из выражений (4.87), (4.89) можно получить уравнение внешней характеристики выпрямителя для нормального режима работы:

$$U_d = \frac{3\sqrt{3}}{\pi} E_m \left(\cos \alpha - \frac{x_a I_d}{\sqrt{3} E_m} \right). \quad (4.90)$$

Графически внешние характеристики выпрямителя при разных α представляют собой семейство прямых, параллельных друг другу.

Расчет режима работы выпрямителя по приведенным выражениям (4.78)–(4.90) целесообразно осуществлять методом последовательных итераций с помощью ЭВМ.

С ростом тока нагрузки выпрямителя увеличивается длительность процесса коммутации, характеризуемая одновременной работой трех клапанов. Соответственно, меняется режим работы клапанного преобразователя. В частности, при достижении величины $\gamma = \frac{\pi}{3}$ в схеме постоянно проводят ток три клапана. При дальнейшем увеличении тока нагрузки, в случае если $\alpha < \frac{\pi}{6}$, угол коммутации не изменяется, поскольку в схеме не возникает условий для открытия четвертого клапана. Внешняя характеристика выпрямителя в этом режиме описывается уравнением эллипса

$$\frac{4 x_a^2 I_d^2}{3 E_m^2} + \frac{4 \pi^2 U_d^2}{81 E_m^2} = 1. \quad (4.91)$$

Режим работы $\gamma > \frac{\pi}{3}$, характеризуемый поочередной работой трех и четырех клапанов, начинается с момента, когда $\alpha + \gamma \geq \frac{\pi}{2}$. Зависимость величины выпрямленного напряжения от тока нагрузки в этом режиме вновь становится линейной, но более круто падающей по сравнению с

нормальным двух–трехвентильным режимом работы выпрямителя.

Уравнение внешней характеристики для значения $\alpha = \frac{\pi}{6}$ имеет вид

$$U_d = \frac{9E_m}{\pi} \left(1 - \frac{x_a I_d}{E_m} \right). \quad (4.92)$$

Графические зависимости внешних характеристик (в относительных единицах) управляемого выпрямителя для различных углов управления α показаны на рис. 4.19. При $\alpha < \frac{\pi}{6}$ внешние характеристики включают все режимы работы выпрямителя: двух-трехвентильный (нормальный) – участок $L - M$, трех-трехвентильный – участок $M - N$, трех-четыре-вентильный – участок $N - K$.

При $\frac{\pi}{6} < \alpha < \frac{\pi}{3}$ во внешних характеристиках исчезает эллиптический участок $M - N$. При $\alpha \geq \frac{\pi}{3}$ внешняя характеристика описывается только одним уравнением, соответствующим первому линейному участку.

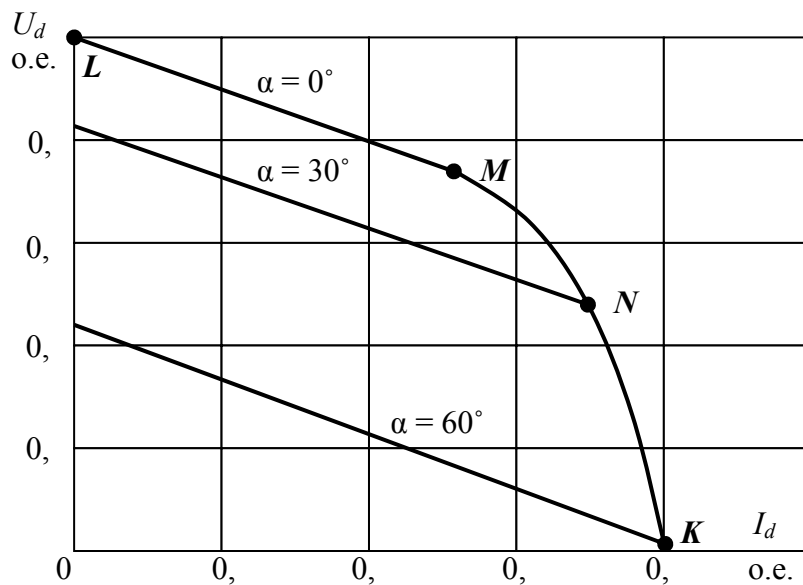


Рис. 4.19. Внешние характеристики трехфазного мостового преобразователя

4.9. Специальные схемы выпрямителей

Стремление улучшить какие-либо параметры выпрямителей приводит к усложнению их схем, которые получаются в результате комбинаций элементарных нулевых и мостовых схем выпрямления.

Одним из важнейших показателей выпрямителя является величина пульсаций выпрямленного напряжения. Эффективным методом сглаживания кривой выпрямленного напряжения является увеличение числа фаз питающего источника переменного тока. Например, на рис. 4.20 показана схема выпрямителя с 12-кратными пульсациями по отношению к частоте питающего напряжения. Схема представляет собой последовательное соединение двух-трехфазных мостовых схем, работающих на одну нагрузку R_n . В схеме используется трансформатор с тремя обмотками. Одна из вторичных обмоток соединена в звезду, другая в треугольник. Поэтому системы вторичных напряжений оказываются сдвинутыми по фазе относительно друг друга на угол 30° . В результате выпрямленное напряжение содержит 12-кратные пульсации. Коэффициент пульсаций по основной гармонике при этом составляет 0,0135 против 0,057 для трехфазной мостовой схемы [9]. Аналогичные результаты можно получить при параллельном соединении двух-трехфазных мостовых схем. Используя более сложные комбинации выпрямителей, можно получить выпрямленное напряжение с числом пульсаций 18, 24 и т. д. Величина пульсаций напряжения на нагрузке будет уменьшаться, но, как было показано выше, коэффициент использования мощности питающего трансформатора снижается.

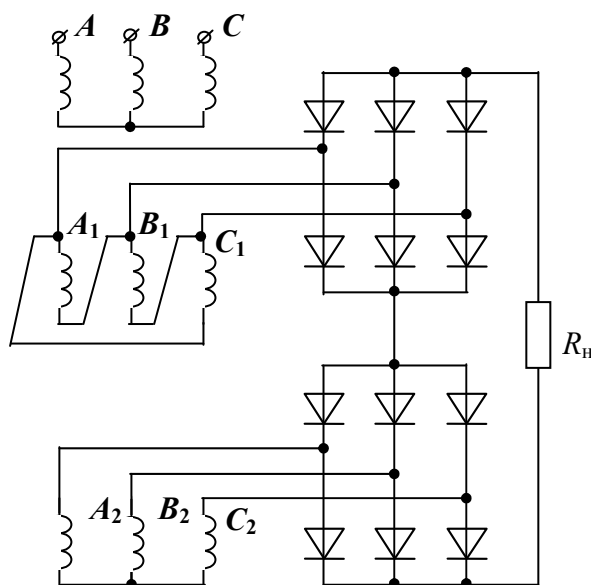


Рис. 4.20. Сложная мостовая схема выпрямления

Для компенсации реактивной мощности управляемого выпрямителя используются компенсационные схемы. На рис. 4.21

показана простейшая трехфазная схема с улучшенным коэффициентом мощности, которая служит основой для построения более сложных компенсационных выпрямителей.

Отличительной особенностью схемы является уравнивающий трехфазный реактор L и трехфазная группа конденсаторов, что влияет на процесс коммутации вентилей выпрямителя. Это объясняется тем, что в коммутационном процессе кроме фазных ЭДС, участвует соответствующий заряженный конденсатор.

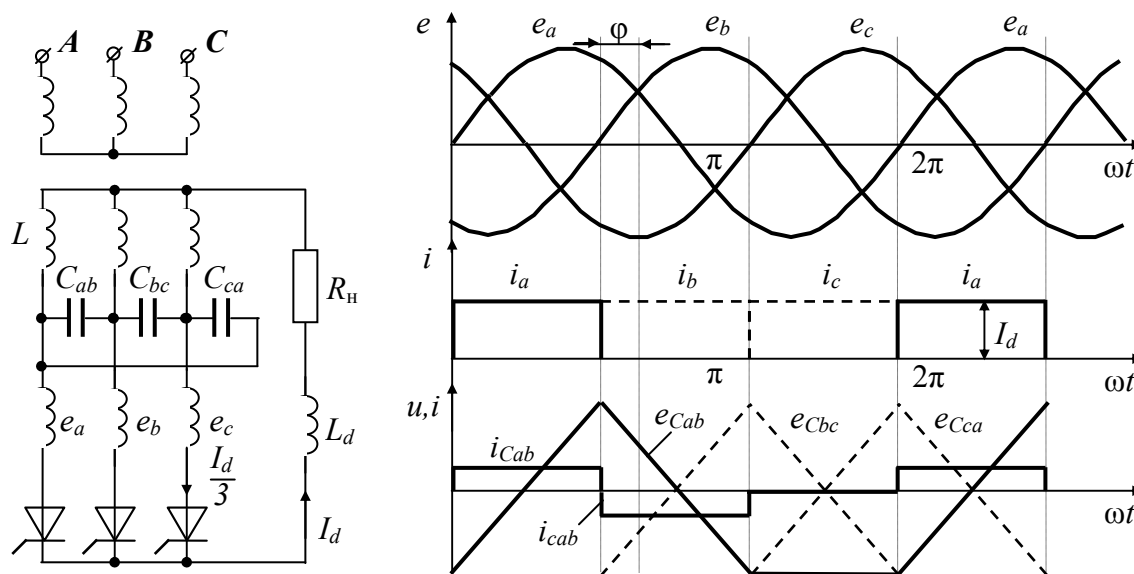


Рис. 4.21. Трехфазный нулевой выпрямитель с улучшенным коэффициентом мощности

При допущении, что $L = L_d = \infty$, а фазная индуктивность рассеяния равна нулю, фазные токи выпрямителя имеют прямоугольную форму. В этом случае напряжение на конденсаторах изменяется по линейному закону. Условием коммутации тока вентиля VS_1 на вентиль VS_2 , в случае их идеальности, является равенство

$$e_a = e_b + e_{cab}. \quad (4.93)$$

Момент времени, соответствующий равенству (4.93), наступает раньше точки естественной коммутации ($e_a = e_b$) на угол φ . Таким образом, данная схема способна работать в емкостном режиме с опережающей основной гармоникой фазного тока. Подбирая величину емкости конденсатора, можно изменять напряжение на них, регулируя величину угла φ .

Величина реактивной мощности, генерируемой выпрямителем, не намного больше мощности конденсаторов схемы. Отношение этих мощностей составляет 1,37 [9]. С ростом числа фаз компенсационного

выпрямителя эффективность использования уравнивающего реактора и коммутирующих конденсаторов повышается.

Другим способом уменьшения реактивной мощности, потребляемой выпрямителем при глубоком фазовом регулировании, является применение несимметричных преобразователей. Несимметричные преобразователи могут быть получены:

- использованием несимметричного регулирования углов управления вентилями;
- использованием несимметричной системы питающих напряжений;
- применением специальных несимметричных схем.

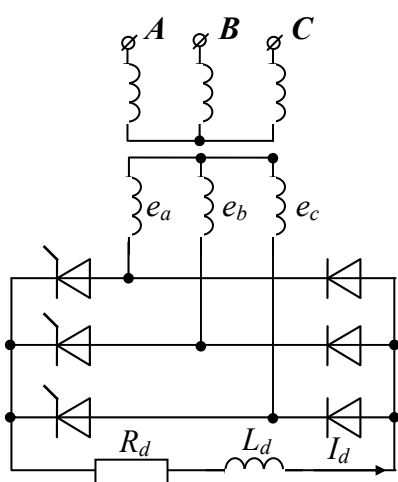


Рис. 4.22. Несимметричный выпрямитель

Наиболее часто используется несимметричное регулирование углов включения в обычных симметричных схемах выпрямления. Например, частный случай несимметричного преобразователя – полууправляемый выпрямитель, изображенный на рис. 4.22.

В данной схеме анодная группа вентилей неуправляема, а катодная – управляема, с углом управления α . Соответственно, неуправляемая часть выпрямителя не изменяет своего напряжения, а выпрямленное напряжение катодной группы определяется углом α . Напряжение на нагрузке U_d определяется как сумма выпрямленных напряжений управляемого и неуправляемого нулевых выпрямителей.

Тогда при идеальных условиях, когда $L_d = \infty$, $x_a = 0$, можно записать для напряжения нагрузки:

$$U_d = \frac{3\sqrt{3}}{\pi} E_m (1 + \cos \alpha). \quad (4.94)$$

Первая гармоника фазного тока определится как

$$I_{1m} = \frac{2\sqrt{3}}{\pi} I_d \cos \alpha, \quad (4.95)$$

а ее фазовый сдвиг относительно ЭДС $\varphi_1 \approx \alpha/2$, что в два раза меньше, чем для симметричного преобразователя [9].

Недостатком рассмотренной схемы является появление в спектре переменного тока дополнительно к нечетным еще и четных гармоник.

Этот недостаток устраняется в более сложных двух- и четырехмостовых несимметричных схемах, состоящих из последовательно-параллельного соединения рассмотренной несимметричной схемы.

4.10. Инверторный режим управляемого выпрямителя

Часто требуется настолько глубокое регулирование управляемых выпрямителей, что они переходят в качественно новый режим работы, характеризующийся встречным направлением тока относительно преобразованной ЭДС. Такой режим работы называется *инверторным*. В более широком смысле инвертор в преобразовательной технике – это устройство для преобразования постоянного тока в переменный.

Инверторный режим управляемого выпрямителя возможен только в тех преобразователях, у которых в цепи нагрузки имеется либо источник ЭДС, либо индуктивность, либо то и другое.

Рассмотрим работу однофазного нулевого преобразователя с активно-индуктивной нагрузкой (см. рис. 4.23, *а*).

В выпрямительном режиме, при $\alpha = 0^\circ$ (рис. 4.23, *б*), переключение вентиля происходит в точках естественной коммутации. Длительность коммутационного процесса определяется углом коммутации γ . Выпрямленное напряжение совпадает с ЭДС работающей полуобмотки трансформатора. Во время коммутации напряжение на нагрузке равно нулю, так как оба вентиля выпрямителя

открыты и $\frac{e_1 + e_2}{2} = 0$. С ростом α точка переключения вентиля смещается вправо, среднее значение выпрямленного напряжения уменьшается. С переходом кривой напряжения через нуль проводящий вентиль не закрывается за счет действия ЭДС самоиндукции индуктивности нагрузки L , обеспечивающей идеально сглаженный ток I_d (см. рис. 4.23, *в*). Очевидно, что при $\alpha = 90^\circ$ (с учетом угла коммутации γ , несколько раньше – $\alpha + \gamma = 90^\circ$) положительная часть выпрямленного напряжения становится равной отрицательной: среднее значение или постоянная составляющая напряжения на нагрузке будет равна нулю.

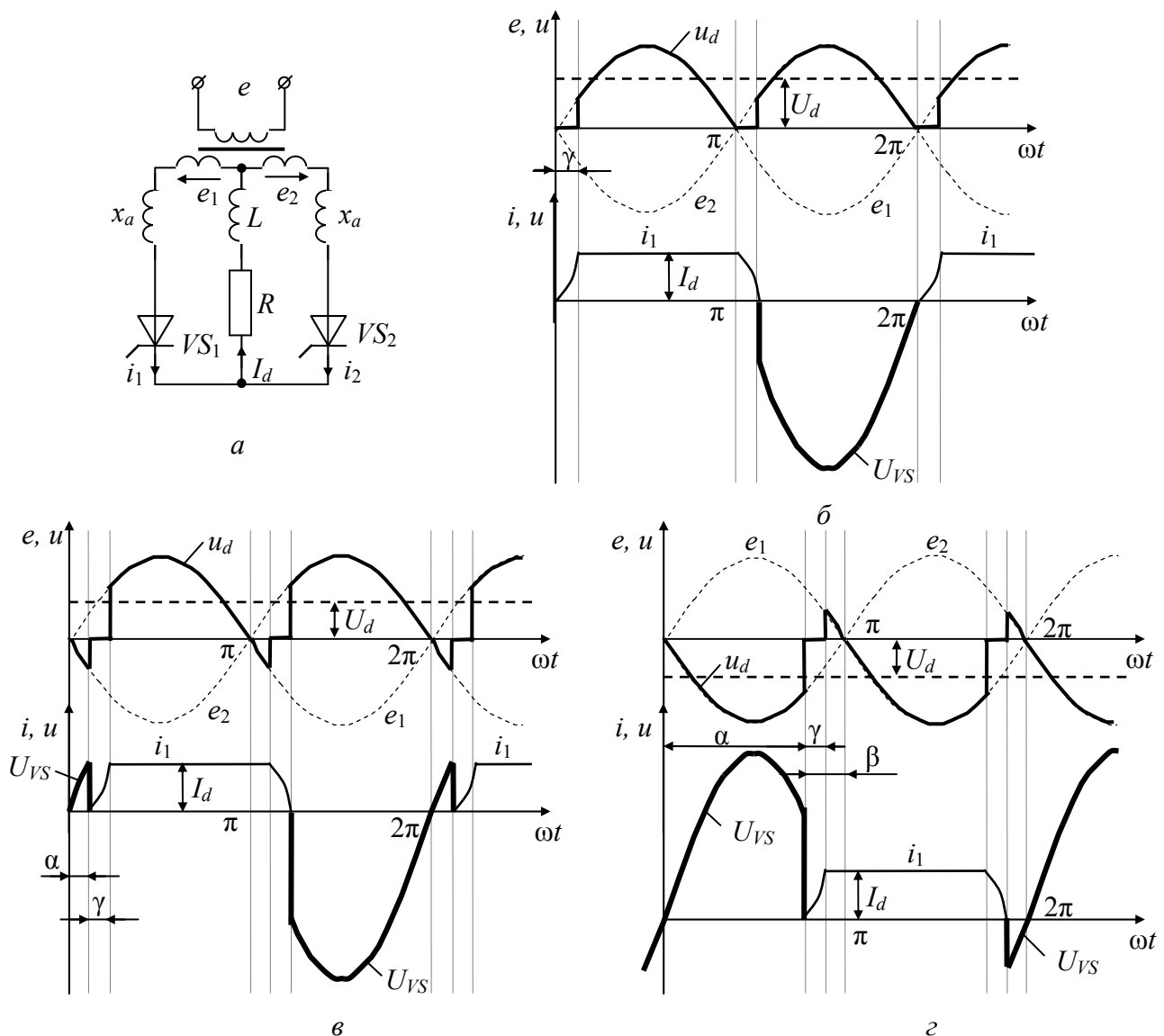


Рис. 4.23. Управляемый однофазный преобразователь с нулевым выводом:

a – эквивалентная схема; *б* – выпрямительный режим при $\alpha = 0^\circ$;
в – выпрямительный режим при $\alpha \neq 0^\circ$; *г* – инверторный режим

При $\alpha > 90^\circ$ среднее значение выпрямленного напряжения меняет знак и выпрямитель переходит в инверторный режим. В этом режиме большую часть работы вентиля его ток направлен против фазной ЭДС и активная мощность из цепи нагрузки передается в анодные цепи преобразователя, т. е. в источник переменного тока (рис.4. 23, *г*).

Процесс инвертирования представляет собой преобразование постоянного тока, протекающего в нагрузке преобразователя, в переменный ток, протекающий в анодных цепях преобразователя.

Поскольку коммутация вентиляей в рассмотренной схеме происходит естественным образом за счет фазных ЭДС e_1, e_2 , то такой инвертор называют *ведомым сетью* в отличие от автономных инверторов, не содержащих источника питания в цепи переменного тока.

Обычно в инверторном режиме угол управления вентилями отсчитывается в сторону опережения (влево) относительно сдвинутых на π моментов естественной коммутации. Угол управления тогда называется *углом опережения* и обозначается $\beta = \pi - \alpha$.

Уравнения, характеризующие выпрямительный режим вентильного преобразователя, справедливы и для инверторного режима в силу идентичности физических процессов преобразования электроэнергии, если считать $\alpha = \pi - \beta$. В частности, для рассмотренной схемы в инверторном режиме

$$\left. \begin{aligned} I_d &= \frac{E_m}{x_a} [\cos(\beta - \gamma) - \cos\beta]; \\ U_d &= -\frac{2}{\pi} E_m \cos\beta - \frac{x_a I_d}{\pi}. \end{aligned} \right\} \quad (4.96)$$

Графическая зависимость напряжения в цепи постоянного тока преобразователя от угла управления показана на рис. 4.24, а, а семейство внешних характеристик преобразователя – на рис. 4.24, б.

Принцип действия более сложных инверторов, в том числе трехфазных, такой же, как и рассмотренного однофазного. Характеристики всех инверторов также соответствуют характеристикам однофазного инвертора.

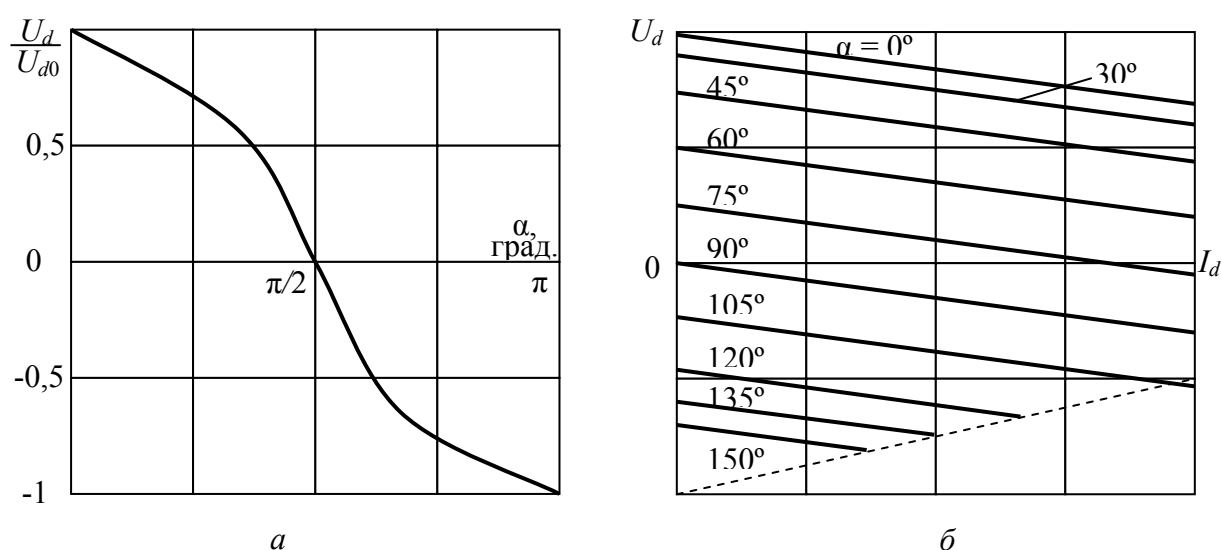


Рис. 4.24. Регулировочная и внешние характеристики однофазного преобразователя с нулевым выводом

4.11. Области применения выпрямителей

Благодаря возможности регулирования выпрямленного напряжения и обмена активной мощностью между цепями переменного и постоянного тока управляемые выпрямители широко используются в электроприводах постоянного тока. Рассмотрим принцип действия реверсного управления двигателем постоянного тока с «электрическим» торможением. Типичная схема такого электропривода с якорным управлением приведена на рис. 4.25.

Предположим, что двигатель работает в установившемся режиме и питается от вентильного преобразователя, работающего в выпрямительном режиме. Для эффективного и быстрого торможения необходимо перевести выпрямитель в инверторный режим. При этом энергия, накопленная во вращающихся частях привода, обеспечивает работу двигателя в генераторном режиме с инвертированием генерируемого постоянного тока в питающую сеть переменного тока. Для перевода выпрямителя в инверторный режим достаточно переключить контакторы (K_1 – замкнуто, K_2 – разомкнуто) и перевести углы управления тиристорами в область $\alpha > \frac{\pi}{2}$.

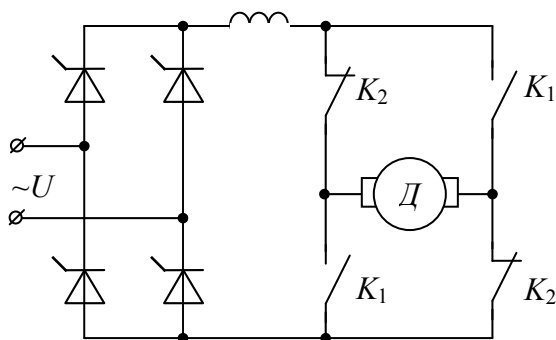


Рис. 4.25. Схема реверсивного электропривода

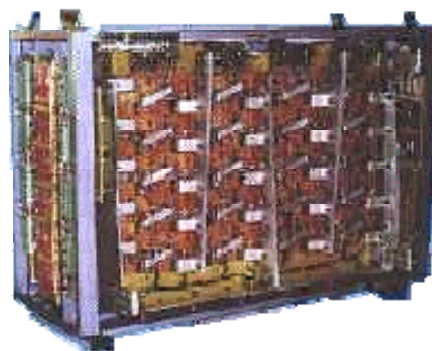


Рис. 4.26. Преобразователь ВП-5600 УХЛ2

Такой режим работы называется *режимом рекуперации*. Широкое применение рекуперативное торможение находит в электротранспорте. Для бесконтактного осуществления режима рекуперации и реверса обычно используются два вентильных комплекта, подключенных встречно-параллельно.

На рис. 4.26 показан преобразователь выпрямительно - инверторный ВП-5600 УХЛ2 для магистральных электровозов ВЛ 65. Преобразователь предназначен для выпрямления однофазного переменного тока частотой 50 Гц в постоянный в цепи питания тяговых

двигателей в режиме тяги и преобразования постоянного тока в однофазный переменный ток частотой 50 Гц в режиме рекуперативного торможения электровозов переменного тока.

Другой широкой областью применения постоянного тока является электротехнология, например электролизные установки для производства цветных металлов. Обычно электролизные установки представляют собой группы последовательно соединенных электролизных ванн, напряжение каждой из которых составляет 3 – 7 В. Группы электролизных ванн питаются от выпрямительных подстанций, токовая нагрузка которых может достигать сотен тысяч ампер. В качестве выпрямительных агрегатов применяют полупроводниковые выпрямители серий ВАК, ВАКР, В-ППД, В-ТПВД, ВГ-ТПЕ, ВГ-ТПВ и т. д. Мощность отдельных преобразователей достигает 120000 кВт. Напряжение питания составляет 0,38; 6; 10 и 35 кВ.

На рис. 4.27 представлен внешний вид выпрямительных шкафов для питания электролизных и гальванических ванн. Кроме того, выпрямители могут использоваться для питания станков электрохимической обработки металлов, установок сточных вод и другого оборудования.



Выпрямитель
В-ТППД-6,25к-900



Выпрямители
серии ВГ-ТПЕ, ВГ-ТПВ

Рис. 4.27. Выпрямительные шкафы для технологических установок

Пример схемы выпрямительного агрегата на 25 кА показан на рис. 4.28. Регулирование напряжения может осуществляться с помощью силового трансформатора 4, дросселями насыщения 6 и добавочного автотрансформатора 3.

Плавка различных металлов и сплавов в настоящее время осуществляется в дуговых электропечах. Например, дуговые печи прямого нагрева для плавки стали выпускаются вместительностью 0,5; 1,5; 3; 6; 12; 25; 50; 100 тонн с соответствующими мощностями трансформаторов: 0,83; 1,25; 2; 4; 8; 12,5; 32 и 50 МВ \cdot А.

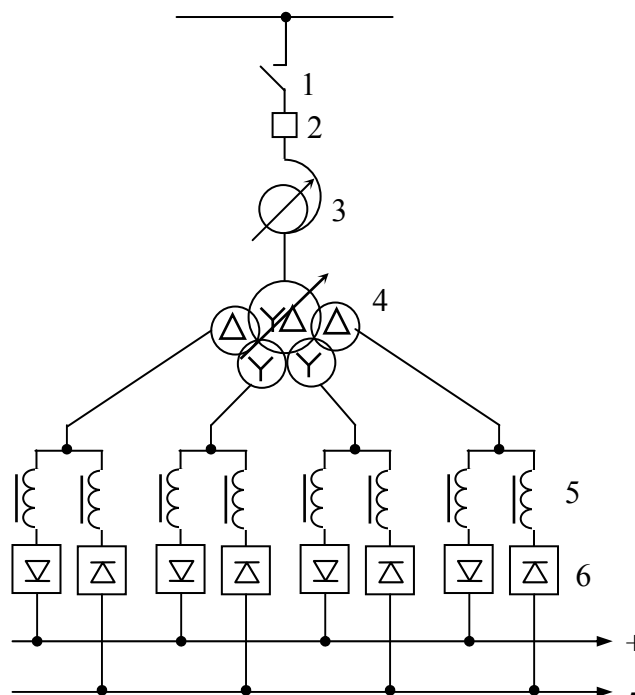


Рис. 4.28. Силловая схема выпрямительного агрегата:

1 – рубильник; 2 – масляный выключатель; 3 – автотрансформатор; 4 – силовой трансформатор; 5 – дроссели насыщения; 6 – выпрямительный блок

Источником питания дуговых печей является понижающий трансформатор и полупроводниковый выпрямительный агрегат. Схема электрооборудования вакуумной печи типа ВДП показана на рис. 4.29 [10].

Весьма распространенным технологическим процессом является электрическая сварка. Дуговая сварка на постоянном токе имеет определенные технологические преимущества, что способствует расширению областей ее применения. Источник питания электросварочного агрегата на постоянном токе состоит из сварочного трансформатора, выпрямителя и иногда дросселя, включаемого в цепь постоянного тока.

В сварочных выпрямителях используются однофазные и трехфазные схемы. Более распространена трехфазная мостовая схема, обеспечивающая устойчивость сварочной дуги, а также равномерную загрузку всех фаз сети. Напряжение питания источников электросварки – 380/220 В, потребляемая мощность – 5-40 кВ \cdot А.

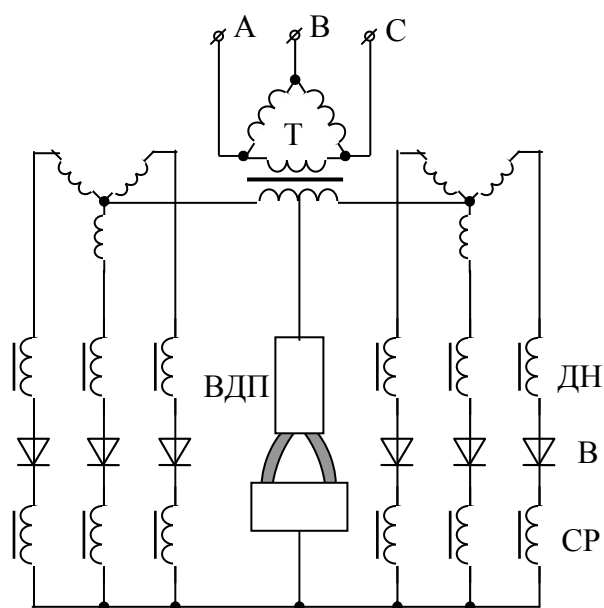


Рис. 4.29. Электрическая схема питания дуговой печи:
 Т – трансформатор понижающий; ДН – дроссель насыщения;
 В – выпрямитель; СР – сглаживающий реактор

Выпрямители сварочные универсальные используются для комплектации сварочных и наплавочных полуавтоматов и автоматов, а также ручной дуговой сварки, резки и воздушно-дуговой сварки угольным электродом (рис. 4.30). Выпрямители обеспечивают плавное регулирование и стабилизацию сварочного тока и напряжения на дуге, оснащены светодиодной индикацией тепловой перегрузки и правильности подключения фаз питающей сети.



ВДУ-3020

ВДУ-506Э

ВДУ-1202

ВД-405

Рис. 4.30. Выпрямители сварочные универсальные

Машины контактной сварки многоэлектродные применяются в самых разнообразных производствах: в производстве различных железобетонных конструкций в крупнопанельном домостроении, автомобильном производстве и т. д., (см. рис. 4.31), обеспечивают

высокое качество сварки и высокую производительность технологического процесса. С помощью управляемых выпрямителей в этих установках обеспечивается стабилизация сварочного тока при изменении напряжения сети, ступенчато-плавная (фазовая) регулировка сварочного тока, дискретное регулирование позиций сварочного цикла и т. д.

Одной из самых известных областей применения является использование выпрямителей для зарядки аккумуляторных батарей и запуска двигателей автомобилей и сельхозтехники. Малогабаритные экономичные зарядные и пускозарядные выпрямители предназначены для зарядки аккумуляторных батарей емкостью от 55 до 220 А/ч напряжением 12 В или 24 В всех типов автомобилей и тракторов, а также для запуска двигателей в зимних условиях (рис. 4.32).

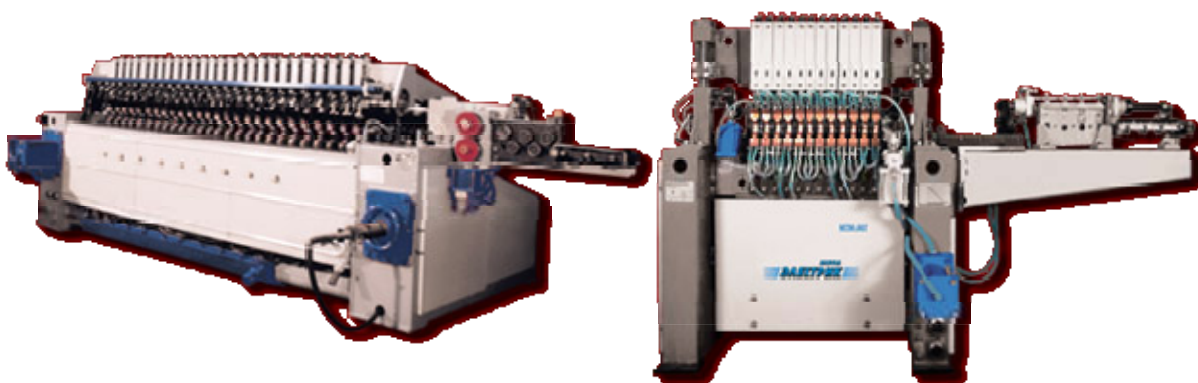


Рис. 4.31. Машины контактной сварки многоэлектродные



Рис. 4.32. Пускозарядные устройства

Экономичное транспортирование электроэнергии на большие расстояния позволяют осуществлять линии электропередач постоянного тока. Преимуществами постоянного тока являются: большая пропускная способность линии, меньшие капитальные затраты, меньшие потери энергии, возможность несинхронной работы системы.

Для построения линии электропередачи постоянного тока необходимы две преобразовательные подстанции: первая – для выпрямления первичного напряжения переменного тока, а вторая – для

инвертирования полученной электроэнергии в приемную сеть переменного тока.

Преобразовательные подстанции на диапазоны мощностей энергосистем могут быть построены на основе мощных полупроводниковых вентилей, соединенных последовательно-параллельными группами.

Широко применяются полупроводниковые выпрямители в системах возбуждения синхронных машин. Конструктивно такие выпрямители могут выполняться как стационарные, питаемые от возбуждателей, так и вращающиеся, устанавливаемые на ротор возбуждателя. В последнем случае системы возбуждения получают бесконтактные.

5. ФИЛЬТРЫ ВЫСШИХ ГАРМОНИК

Фильтры могут применяться для улучшения качества как выходного напряжения силового преобразователя электроэнергии, так и формы кривой сетевого напряжения, питающего преобразователь.

Для повышения качества выходного напряжения вентильных преобразователей используют сглаживающие фильтры. Сглаживающие фильтры применяются для сглаживания пульсаций выпрямленного напряжения до уровня, необходимого по условиям эксплуатации потребителя, получающего питание от выпрямителя.

При любой схеме выпрямления, помимо постоянной составляющей, в кривой выходного напряжения выпрямителя содержится переменная составляющая, называемая *пульсацией напряжения*. Эта пульсация может быть столь значительной, что непосредственное питание нагрузки от выпрямителя возможно относительно редко: зарядка аккумуляторных батарей, питание электродвигателей, цепей сигнализации и т. д., т. е. там, где приемник энергии не чувствителен к переменной составляющей в кривой выпрямленного напряжения.

Для уменьшения переменной составляющей в кривой выпрямленного напряжения между выпрямителем и нагрузкой устанавливается специальное устройство, называемое *сглаживающим фильтром* (рис. 5.1).

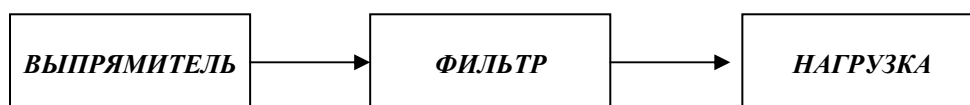


Рис. 5.1. Схема подключения сглаживающего фильтра

Сглаживающее действие фильтра характеризуется его коэффициентом сглаживания.

Коэффициент сглаживания фильтра по гармонике пульсаций q определяется как отношение коэффициента пульсаций на входе фильтра $K'_{n(q)}$ к коэффициенту пульсаций на его выходе $K''_{n(q)}$ для той же гармоники q :

$$K_{\text{сг}(q)} = \frac{K'_{n(q)}}{K''_{n(q)}}. \quad (5.1)$$

Коэффициенты пульсаций обычно определяют по первой гармонике переменной составляющей выпрямленного напряжения, так как все высшие гармонические по своей абсолютной величине значительно меньше первой и ослабляются фильтром в большей степени. Поэтому коэффициент сглаживания оценивают также по низшей гармонике пульсаций выпрямленного напряжения, при этом индекс q при коэффициенте сглаживания опускают:

$$K'_n = \frac{U'_{(1)m}}{U_d + \Delta U}; \quad K''_n = \frac{U''_{(1)m}}{U_d}, \quad (5.2)$$

где $U'_{(1)m}$, $U''_{(1)m}$ – амплитуды основной гармоники пульсаций напряжения на входе и выходе сглаживающего фильтра;
 U_d – постоянное (выпрямленное) напряжение на нагрузке;
 ΔU – падение постоянного напряжения на сглаживающем фильтре;

$$K_{\text{сг}} = \frac{K'_n}{K''_n} = \frac{U'_{(1)m}}{U''_{(1)m}} \cdot \frac{U_d}{U_d + \Delta U} = \lambda K_{\text{ф}}, \quad (5.3)$$

где $\lambda = \frac{U_d}{U_d + \Delta U}$ – коэффициент передачи постоянной составляющей напряжения с входа фильтра на его выход, который характеризует потерю напряжения в фильтре;

$K_{\text{ф}} = \frac{U'_{(1)m}}{U''_{(1)m}}$ – коэффициент фильтрации, который устанавливает, во сколько раз уменьшается амплитуда пульсаций основной гармоники на выходе фильтра по сравнению с амплитудой пульсаций на его входе.

Сглаживающий фильтр представляет собой большое сопротивление для переменной составляющей тока. Поэтому переменная составляющая напряжения на входе значительно больше переменной составляющей на выходе сглаживающего фильтра

$(U'_{(1)m} \gg U''_{(1)m})$. Наряду с ослаблением переменной составляющей напряжения сглаживающий фильтр уменьшает его постоянную составляющую, т. е. $U_d < U_{d.вх}$, где $U_{d.вх}$ – постоянная составляющая на входе сглаживающего фильтра. Чем меньше степень уменьшения постоянной составляющей, т. е. чем ближе к единице отношение напряжений $U_d / U_{d.вх}$ при неизменном ослаблении переменной составляющей, тем качественнее фильтр. Для фильтров выпрямителей малой мощности величина коэффициента передачи обычно составляет $\lambda \approx 0,91-0,95$, для выпрямителей большой мощности $\lambda \approx 0,99$, для фильтров без потерь $\lambda = 1$.

Если пренебречь потерями в фильтре, то коэффициент сглаживания приближенно равен коэффициенту фильтрации:

$$K_{сг} = \frac{U'_{(1)m}}{U''_{(1)m}} = K_{ф} . \quad (5.4)$$

В зависимости от того, на каких элементах они выполнены, сглаживающие фильтры можно условно разделить на две категории:

- 1) фильтры на резисторах и реактивных элементах (R, L, C – фильтры, см. рис. 5.2);
- 2) электронные фильтры.

5.1. Емкостной фильтр

Для маломощных потребителей простейшим фильтром является конденсатор, подключенный параллельно нагрузке (рис. 5.2, а).

Сглаживающее действие конденсатора, включённого параллельно нагрузке, обеспечивается за счет его периодического заряда (когда напряжение на выходе выпрямителя превышает напряжение на емкости) и разряда (когда напряжение на выходе выпрямителя меньше, чем на зажимах конденсатора). Для обеспечения значительного сглаживания пульсаций необходимо, чтобы емкостное сопротивление конденсатора было значительно меньше, чем сопротивление нагрузки. В этом случае можно считать, что переменная составляющая тока вентиля равна току конденсатора, а постоянная составляющая – току нагрузки.

Маломощные выпрямители обычно работают в режимах, когда угол отсечки не превышает угла $\frac{\pi}{6}$, поэтому для однополупериодных выпрямителей можно считать, что $I''_{(1)m} \approx 2 I_d$.

Тогда амплитуда переменной составляющей напряжения на конденсаторе (на нагрузке) равна

$$U_{(1)m}'' \approx I_{(1)m}' \frac{1}{\omega C} \approx \frac{2I_d}{\omega C}. \quad (5.5)$$

Если допустимый коэффициент пульсаций на нагрузке $-K_n''$, то, учитывая, что $U_d = r_d I_d$, получим выражение для определения емкости сглаживающего конденсатора однополупериодного выпрямителя:

$$C = \frac{2}{\omega K_n'' r_d}. \quad (5.6)$$

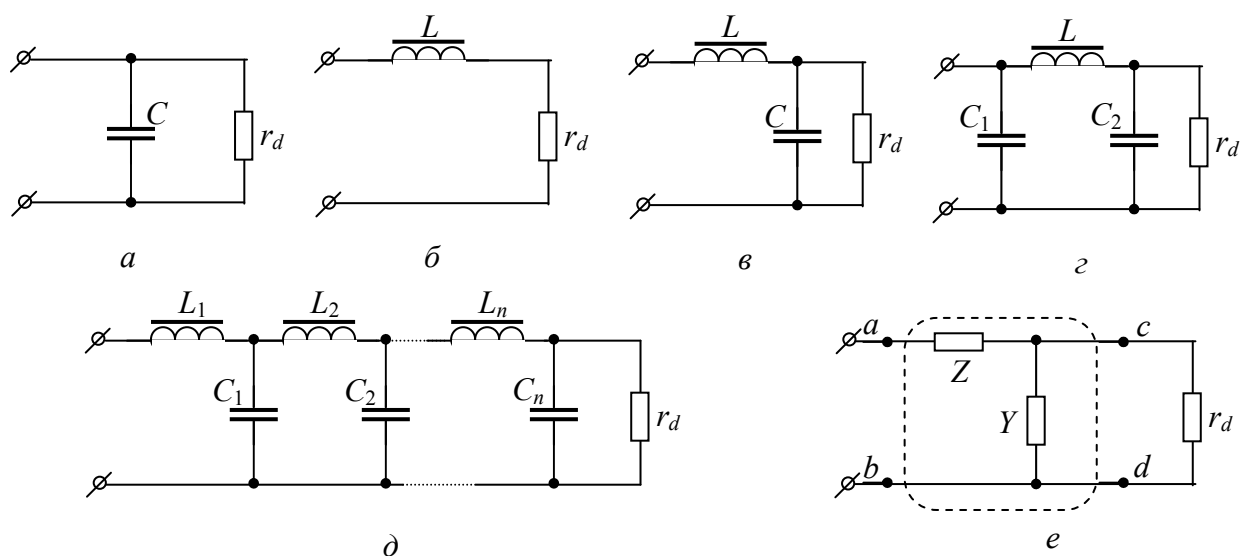


Рис. 5.2. Схемы R-, L-, C – фильтров:
 а – емкостной фильтр; б – индуктивный фильтр; в – Г-образный L-C-фильтр; г – многозвенный фильтр; д – И-образный фильтр;
 е – эквивалентная схема Г-образного фильтра

Для большинства режимов работы двухполупериодных выпрямителей $I_{(1)m}'' \approx I_d$, соответственно $U_{(1)m}'' \approx \frac{I_d}{2\omega C}$, и при заданном коэффициенте пульсаций емкость сглаживающего конденсатора равна

$$C = \frac{1}{2\omega K_n'' r_d}. \quad (5.7)$$

Основными недостатками емкостных фильтров являются перегрузка источника питания большими токами зарядки конденсатора и уменьшение времени протекания тока через вентили, т. е. ухудшение режима работы источника питания и увеличение обратного напряжения

до такой величины, при которой может возникнуть электрический пробой вентиля.

5.2. Индуктивный фильтр

Для выпрямителей средней и большой мощности применяются индуктивные фильтры (см. рис. 5.2, б), обеспечивающие непрерывность тока в цепи нагрузки и благоприятный режим работы для вентиля выпрямителя.

Принцип действия индуктивных фильтров основан на создании в обмотках дросселя, включенных последовательно в цепь нагрузки, противоЭДС самоиндукции, препятствующей изменению тока в цепи. Уменьшение относительных изменений переменной составляющей тока в цепи вызывает уменьшение относительных изменений пульсаций напряжения на режимах нагрузки.

Для лучшего сглаживания пульсаций необходимо, чтобы индуктивное сопротивление дросселя было значительно больше, чем сопротивление нагрузки, т. е. чтобы выполнялось условие

$$L_{др} \gg \frac{r_d}{p\omega}, \quad (5.8)$$

где p – коэффициент, зависящий от схемы выпрямления и показывающий, во сколько раз частота основной гармоники выпрямленного напряжения больше, чем частота сети;

$\omega = 2\pi f$ – круговая частота;

$L_{др}$ – индуктивность дросселя.

Так как дроссель и последовательно включённая с ним нагрузка образуют для переменной составляющей делитель напряжения, то при выполнении условия (5.8) переменное напряжение на зажимах нагрузки будет значительно меньше, чем напряжение на зажимах дросселя.

Активное сопротивление дросселя обычно намного меньше сопротивления нагрузки, в связи с чем активным падением напряжения на дросселе можно пренебречь и считать, что постоянная составляющая напряжения на выходе фильтра равна постоянной составляющей на его входе.

Основными недостатками индуктивных фильтров являются изменение сглаживающего действия при изменении тока нагрузки и возможность появления перенапряжений в схеме при обрыве цепи нагрузки или резком уменьшении тока в цепи за счёт ЭДС самоиндукции дросселя.

5.3. Сложные R-, L-, C - фильтры

Более эффективно сглаживание пульсаций выпрямленного напряжения осуществляется при помощи фильтров, составленных из последовательно соединенных Γ - или Π -образных звеньев. В качестве элементов этих звеньев используются конденсаторы, дроссели и резисторы.

Если представить Γ -образный фильтр (см. рис. 5.2, в) в виде четырехполюсника с входными ab и выходными cd зажимами (см. рис. 5.2, е), то его коэффициент фильтрации можно определить из выражения

$$K_{\phi} = \frac{U'_{(1)m}}{U''_{(1)m}} = 1 + Z \left(Y + \frac{1}{r_d} \right). \quad (5.9)$$

Параметры элементов Γ -образного фильтра выбираются таким образом, чтобы последовательно включенные с источником элементы имели большое сопротивление для переменной составляющей тока и малые сопротивления – для постоянной составляющей. В качестве последовательно включаемых элементов на практике обычно используют дроссель, а для маломощных потребителей – резистор.

Элементы фильтра, включаемые параллельно нагрузке, должны иметь малые сопротивления для переменной составляющей тока и большие сопротивления для постоянной составляющей. В качестве параллельно включаемых элементов обычно используют конденсатор.

Так как в правильно спроектированном Γ -образном фильтре $Y \gg \frac{1}{r_d}$ (на практике обычно $r_d \geq \frac{5}{Y}$), то выражение (5.9) можно упростить:

$$K_{\phi} \approx 1 + ZY. \quad (5.10)$$

Для индуктивно-емкостного фильтра $Z = j\omega L$, $Y = j\omega C$, откуда

$$K_{\phi} \approx 1 - \omega^2 LC. \quad (5.11)$$

Из выражения (5.11) следует, что коэффициент фильтрации индуктивно-емкостного фильтра зависит от величины LC . Если емкость конденсатора выразить в «микрофарадах», а индуктивность дросселя в «генри» и учесть, что $\omega = 314$ рад/с, то мы получим расчетную формулу LC -фильтра:

$$LC \approx \frac{10|K_{\phi}|}{\omega^2}. \quad (5.12)$$

Если необходимо получить высокий коэффициент фильтрации напряжения, то обычно применяют многозвенные фильтры (см. рис. 5.2, д). В многозвенных фильтрах элементы отдельных звеньев подбирают таким образом, чтобы каждое последующее звено не влияло на работу предыдущего.

Если многозвенный фильтр составлен из последовательно соединенных L - C – фильтров, то необходимо, чтобы сопротивление дросселя последующего звена значительно превышало сопротивление конденсатора предыдущего звена, а сопротивление нагрузки было значительно больше сопротивления конденсатора для основной гармоники пульсаций. При выполнении этих условий коэффициент фильтрации многозвенного фильтра определяется как произведение коэффициентов фильтрации отдельных звеньев:

$$K_{\phi} = K_{\phi}^{(1)} \cdot K_{\phi}^{(2)} \cdot \dots \cdot K_{\phi}^{(n)}. \quad (5.13)$$

Многозвенные фильтры обычно выполняют из дросселей и конденсаторов одного типа. Для таких фильтров $L_1=L_2=L_n=L$, $C_1=C_2=C_n=C$, поэтому

$$K_{\phi} = [K_{\phi}^{(1)}]^n, \quad (5.14)$$

где $K_{\phi}^{(1)}$ – коэффициент фильтрации первого звена;

n – число звеньев.

В Π -образном фильтре (см. рис. 5.2, з), который обычно применяется для нагрузок малой мощности, первым звеном является конденсатор C , а вторым звеном – Γ -образный LC - или RC -фильтр.

Коэффициент фильтрации Π -образного фильтра

$$K_{\phi} = K_{\phi}^{(1)} \cdot K_{\phi}^{(2)}, \quad (5.15)$$

где $K_{\phi}^{(1)}$ – коэффициент фильтрации емкостного фильтра C_1 ;

$K_{\phi}^{(2)}$ – коэффициент фильтрации Γ -образного фильтра, который связан с параметрами L и C_2 соотношением (5.12).

В многозвенных фильтрах вопрос о выборе числа необходимых звеньев решается с учетом экономических показателей. Проведенные исследования показали, что с экономической точки зрения при $K_{\phi} > 50$ целесообразно применять двухзвенные фильтры, а при $K_{\phi} > 220$ – трехзвенные.

5.4. Резонансные фильтры

При необходимости фильтрации напряжения выпрямителя от определенных гармоник применяют резонансные фильтры (рис. 5.3).

Достоинствами резонансных фильтров является их большая компактность и меньшая стоимость в сравнении с обычными LC -фильтрами.

По принципу действия резонансные фильтры делятся на два типа:

- 1) фильтры-пробки (основаны на резонансе токов);
- 2) режекторные фильтры (основаны на резонансе напряжений).

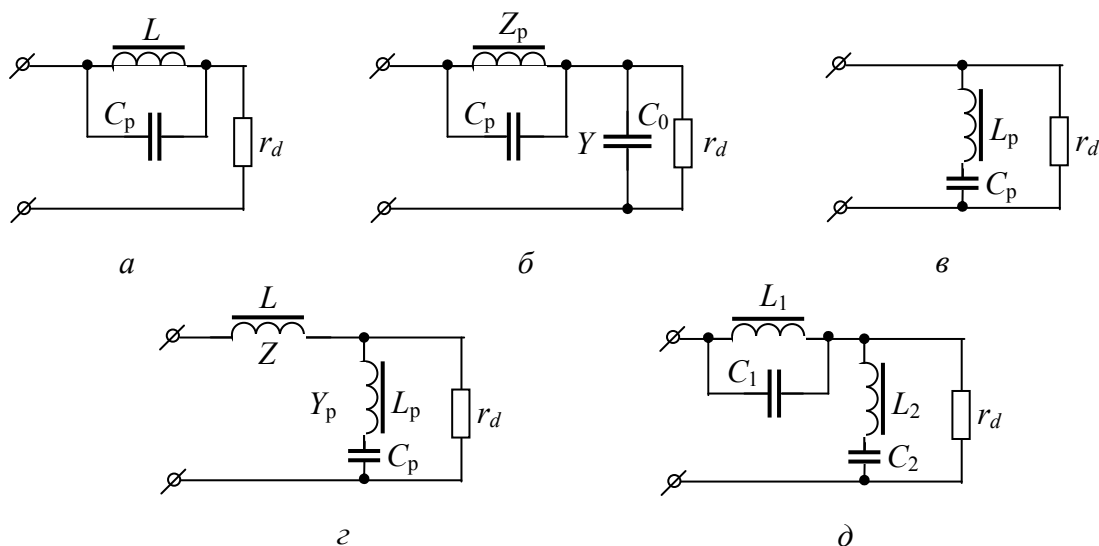


Рис. 5.3. Резонансные фильтры:

- а* – фильтр-пробка; *б* – Γ -образный фильтр с резонансным контуром;
в – режекторный фильтр; *г* – Γ -образный фильтр с резонансной цепочкой;
д – Γ -образный фильтр с резонансными контуром и цепочкой

Фильтры-пробки обычно используются вместо дросселя в LC -фильтре (рис. 5.3, *б*). Коэффициент фильтрации Γ -образного фильтра с резонансным контуром

$$K_{\text{фп}} = 1 + Z_p Y \approx Z_p Y, \quad (5.16)$$

где Z_p – сопротивление резонансного контура для определенной гармоники.

Величина продольного сопротивления, а соответственно и коэффициента фильтрации резонансного фильтра во много раз превышают индуктивное сопротивление дросселя и $K_{\text{ф}}$ обычного LC -фильтра:

$$\frac{Z_p}{Z} = \frac{K_{\text{фп}}}{K_{\text{ф}}} \gg 1. \quad (5.17)$$

Применяя цепочку фильтров-пробок, настроенных каждая в резонанс на определенную гармонику, можно осуществить фильтрацию нескольких гармоник.

Режекторные фильтры (см. рис. 5.3, в, з) обычно используются в Γ -образных фильтрах вместо конденсатора для фильтрации определенной гармоники. Сопротивление резонансной цепочки $L_p C_p$ при резонансе минимально и определяется активным сопротивлением ветви:

$$Z_p = r_L + r_C, \quad (5.18)$$

где r_L, r_C – активные сопротивления, учитывающие потери в дросселе и конденсаторе соответственно.

Коэффициент фильтрации Γ -образного фильтра с режекторной цепочкой для любой гармоники

$$K_\phi \approx Z Y_p = \frac{Z}{Z_p} = \frac{q p \omega L}{r_L + r_C}. \quad (5.19)$$

Для высокой фильтрации определенной гармоники используют фильтр-пробку и режекторный фильтр совместно (см. рис. 5.3, д).

К недостаткам резонансных фильтров можно отнести необходимость индивидуальной настройки каждого фильтра и снижение коэффициента фильтрации при изменении частоты внешнего источника питания.

5.5. Электронные фильтры

В источниках электропитания небольшой мощности в последнее время все большее применение находят полупроводниковые фильтры, достоинствами которых являются малый вес и габариты и отсутствие магнитных полей рассеяния, которые приводят к увеличению помех радиоприему.

По применяемым схемным решениям полупроводниковые сглаживающие фильтры подразделяются на схемы с последовательным (см. рис. 5.4, а) или с параллельным (см. рис. 5.4, б) регулирующим транзистором.

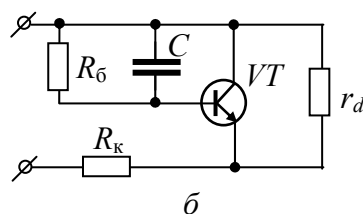
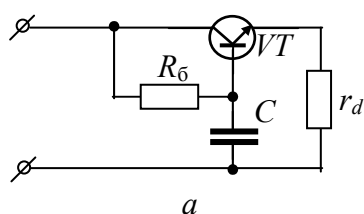


Рис. 5.4 . Схемы электронных сглаживающих фильтров:

- a* – полупроводниковый фильтр с последовательным регулирующим транзистором;
б – полупроводниковый фильтр с параллельным регулирующим транзистором

В последовательных транзисторных фильтрах переменная составляющая выпрямленного напряжения падает на коллекторном переходе транзистора, так как рабочая точка транзистора выбирается на пологом участке характеристики. Поэтому величина среднего значения коллекторного напряжения должна быть выбрана так, чтобы разность среднего значения коллекторного напряжения и амплитуда пульсации были больше минимально допустимого значения коллекторного напряжения.

Величина коллекторного напряжения транзистора зависит от тока базы, протекающего через сопротивление R_b . При увеличении тока нагрузки (соответственно и тока коллектора транзистора) увеличивается и ток базы, так как

$$I_b = \frac{I_d}{\beta}, \quad (5.20)$$

где β – коэффициент усилителя транзистора в схеме с общим эмиттером.

Соответственно, для увеличения коэффициента сглаживания транзисторного фильтра сопротивление базы транзистора R_b должно быть небольшим.

Кроме статического коэффициента усиления транзистора на величину коэффициента сглаживания пульсаций транзисторного фильтра также оказывают влияние соотношение входного сопротивления транзистора $R_{вх}$ и сопротивления конденсатора $X_c = 1/\omega C$; чем больше соотношение $R_{вх}/X_c$, тем лучше коэффициент фильтрации.

В схемах с последовательным включением транзистора через транзистор протекает весь ток нагрузки, что требует использования транзисторов большой мощности, в связи с чем на практике они применяются редко.

Большее распространение получили схемы сглаживающих фильтров с параллельным включением регулирующих транзисторов. В этом случае даже при больших токах нагрузки может быть применён относительно маломощный транзистор. Для уменьшения потерь мощности на транзисторе последовательно с нагрузкой включается гасящее сопротивление R_k . Однако это приводит к уменьшению КПД выпрямителя.

Важным достоинством сглаживающих фильтров с параллельным включением регулирующих транзисторов является то, что они сохраняют работоспособность питаемого устройства даже при выходе из строя транзистора.

Основным недостатком электронных фильтров является возможность их использования лишь при потребителях, некритичных к изменению постоянной составляющей выходного напряжения.

5.6. Сетевые фильтро-компенсирующие устройства

Основой энергетических фильтров высших гармоник являются последовательные индуктивно-емкостные резонансные цепи, настроенные на соответствующие номера гармоник. Обычно резонансные L - C фильтры настраиваются на гармоники с номерами $n = 5, 7, 11, 13$.

Параметры каждой резонансной ветви фильтра определяются из условия

$$n \cdot \omega \cdot L_{\phi} = \frac{1}{n \cdot \omega \cdot C_{\phi}},$$

где L_{ϕ} , C_{ϕ} – индуктивность и емкость элементов фильтра, n – номер гармоники.

Схема фильтрокомпенсирующего устройства (ФКУ) приведена на рис. 5.5.

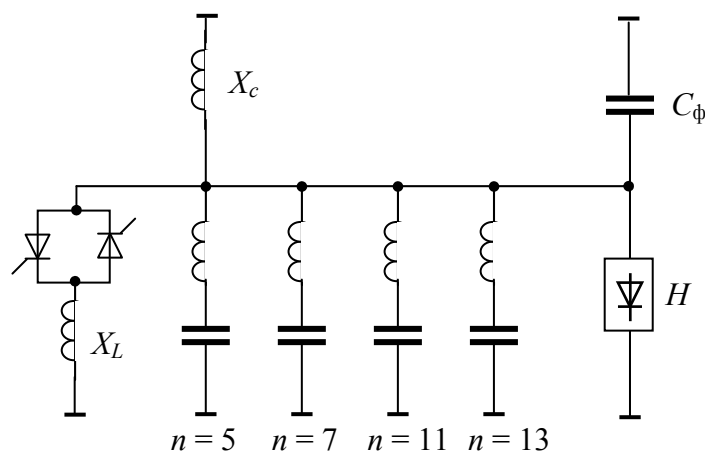


Рис. 5.5. Схема резонансного фильтра

В состав устройства, кроме резонансных L - C цепочек, настроенных на 5, 7, 11, 13 гармоники, входит управляемый тиристорный индуктивный реактор X_L и широкополосный емкостной фильтр C_{ϕ} .

По приведенной схеме выпускаются серии комплектных силовых резонансных фильтров 5, 7, 11, 13 гармоник для сетей 6-10 кВ мощностью до 1200 кВАр для 5 и 7 гармоник и мощностью 850 кВАр для 11 и 13 гармоник.

Применение фильтров целесообразно, когда требуется не только улучшить гармонический состав напряжения сети, но и скомпенсировать реактивную мощность по основной гармонике в рассматриваемом пункте системы электроснабжения.

Очевидно, что резонансные фильтры высших гармоник на основной частоте сети представляют собой реактивные нагрузки емкостного характера. Регулировка результирующей реактивной мощности в цепи достигается с помощью индуктивного реактора X_L , ток которого регулируется биполярной тиристорной ячейкой. При полном открывании вентилей реактора суммарная реактивная мощность установки определяется разностью между мощностью, генерируемой фильтром, и мощностью, потребляемой реактором. При закрывании вентилей мощность индуктивного реактора уменьшается и при их полном закрытии мощность, генерируемая ФКУ, определяется суммарной мощностью батарей конденсаторов фильтров.

Фильтрокомпенсирующие устройства наиболее эффективно применять в сетях с известными и стабильными характеристиками искажений кривых токов и напряжений. Обычно это требование выполняется для вентильных нагрузок – выпрямителей, регуляторов и др.

6. ПРЕОБРАЗОВАТЕЛИ ЧАСТОТЫ

Одним из наиболее распространенных способов преобразования электроэнергии по частоте и величине напряжения является применение статических преобразователей частоты (СПЧ), выполненных на основе полупроводниковых приборов. Основными достоинствами СПЧ являются: широкий диапазон частот преобразованного напряжения с возможностью его плавной регулировки; высокий КПД преобразования; надежность и хорошие эксплуатационные качества.

По способам преобразования первичной электроэнергии СПЧ разделяются на преобразователи со звеном постоянного тока, или выпрямительно-инверторные, и на преобразователи с непосредственной связью питающей сети и нагрузки (НПЧ). НПЧ могут выполняться как с естественной коммутацией вентилей (ЕК), так и с искусственной коммутацией (ИК).

6.1. Преобразователи частоты с непосредственной связью

НПЧ с естественной коммутацией вентилей позволяют преобразовывать переменный ток одной частоты в переменный ток другой – более низкой. Обычно для процесса преобразования электроэнергии с высокими энергетическими показателями отношение первичной частоты f_1 к выходной частоте f_2 должно быть не менее 4–5.

Одна из классических трехфазно-трехфазных схем НПЧ с естественной коммутацией вентилей приведена на рис. 6.1.

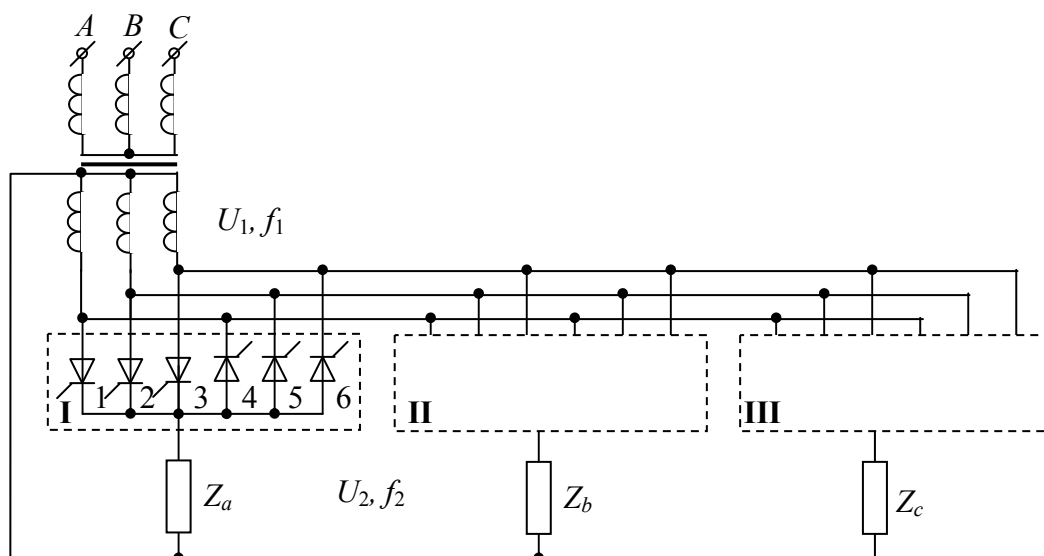


Рис. 6.1. Силовая схема трехфазно-трехфазного НПЧ ЕК на основе нулевых преобразовательных схем

Силовая схема состоит из трех комплектов вентилей (I, II, III), каждый из которых представляет собой две встречно-параллельно включенные нулевые схемы. Каждый комплект формирует фазное напряжение U_2 на соответствующей ему нагрузке Z_a , Z_b или Z_c с частотой f_2 . Каждая из фаз преобразователя работает независимо от других. Принцип действия НПЧ поясняется временными диаграммами, представленными на рис. 6.2. Если в моменты времени t_1 , t_2 , t_3 открывать тиристоры 1, 2, 3, а к моменту времени t_4 снять импульсы управления, то на нагрузке сформируется положительная полуволна выходного напряжения U_2 . Открывая тиристоры 4, 5, 6 в моменты времени t_5 , t_6 , t_7 , формируется отрицательная полуволна выходного напряжения.

Таким образом, регулируя с помощью системы управления количество полупериодов первичного напряжения U_1 в полупериоде выходной частоты f_2 , можно дискретно регулировать выходную частоту. Интервал дискретизации соответствует полупериоду напряжения

питающей сети U_1 . Частота основной гармоники выходного напряжения может быть определена из выражения [9]:

$$f_2 = \frac{f_1 m_1}{2n + m_1}, \quad (6.1)$$

где n – количество полуволн первичного напряжения; m_1 – количество фаз первичной сети.

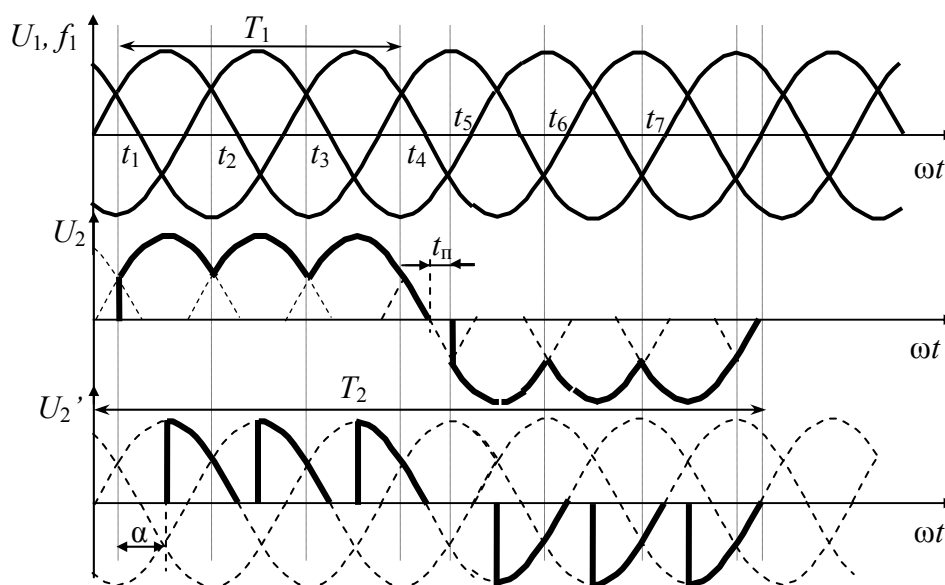


Рис. 6.2. Временные диаграммы НПЧ с ЕК

Для осуществления плавного регулирования частоты применяется регулируемая пауза (t_{π}) между включением и отключением катодной и анодной групп вентильного комплекта.

Для регулирования величины выходного напряжения управляющие импульсы на тиристоры подаются с запаздыванием относительно точек естественной коммутации (t_1, t_2, t_3, \dots) на угол α (U_2' на рис. 6.2).

Улучшить форму выходного напряжения НПЧ возможно путем плавного изменения величины угла управления α по периодическому закону: треугольному, арккосинусоидальному и др. Например, на рис. 6.4 показаны временные диаграммы токов и напряжений трехфазно-однофазного НПЧ с ЕК, собранного по мостовой схеме (рис. 6.3).

Для получения кривой выходного напряжения, близкой к синусоидальной, углы регулирования в выпрямительном α и инверторном β режимах должны изменяться по арккосинусоидальному закону [9]:

$$\alpha = \arccos(v \sin \omega_2 t), \quad (6.2)$$

где $v = \frac{U_{2m}}{U_{2m0}}$, U_{2m} – амплитудное значение выходного напряжения;

U_{2m0} – наибольшее значение выходного напряжения, соответствующее полностью открытым тиристорам.

При $v = 1$ закон изменения углов регулирования α и β для обеих групп тиристоров должен быть линейным (рис. 6.3).

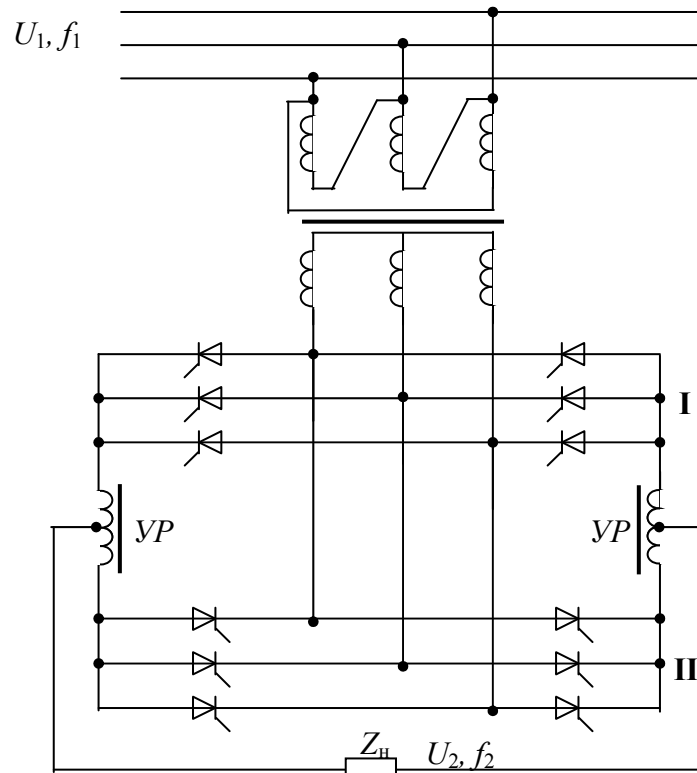


Рис. 6.3. Непосредственный преобразователь частоты трехфазного тока в однофазный, собранный по мостовой схеме

На диаграмме видно, что кривая напряжения на нагрузке по своей форме приближается к основной гармонике $U_{2(1)}$. Очевидно, что чем больше кратность частот питающего напряжения и выходной частоты преобразователя, тем ближе форма выходного напряжения U_2 к синусоиде.

К основным достоинствам НПЧ ЕК могут быть отнесены следующие:

- высокий КПД, благодаря однократному преобразованию электроэнергии;

- возможность двустороннего обмена электрической энергией между питающей сетью и нагрузкой, что позволяет преобразователю работать на любой тип нагрузки;
- относительная простота силовых схем преобразователя;
- естественная коммутация вентиляей.

В качестве наиболее существенных недостатков данного типа преобразователей отметим низкий коэффициент мощности и ограничение верхнего предела частоты выходного напряжения.

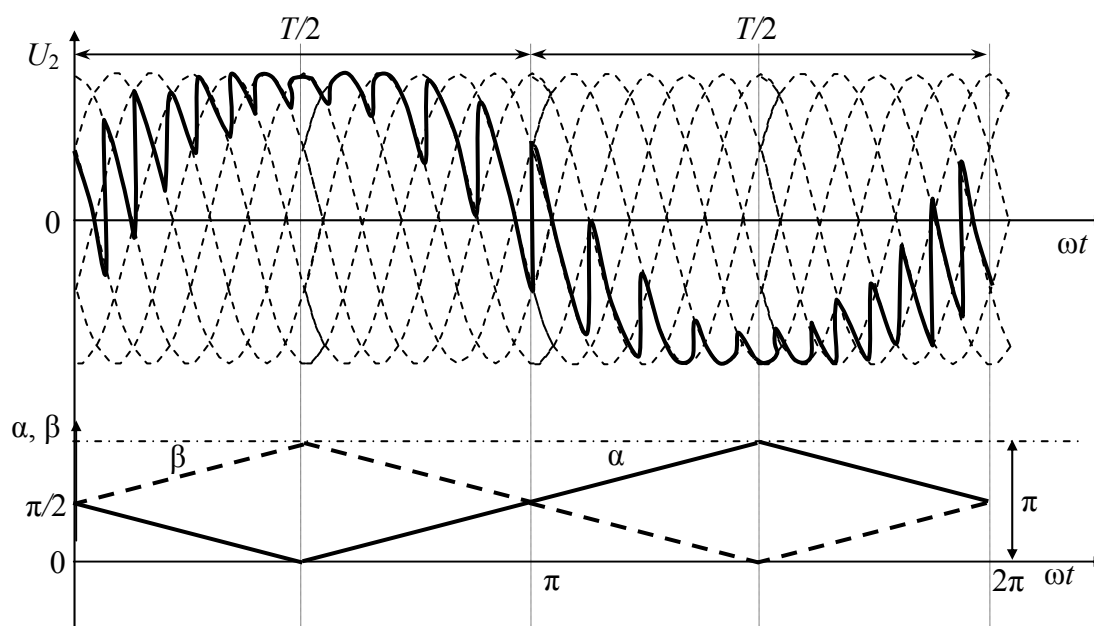


Рис. 6.4. Формирование выходного напряжения при переменном угле регулирования НПЧ

Введение искусственной коммутации позволяет расширить диапазон выходных частот и повысить энергетические показатели преобразователя частоты с непосредственной связью.

Одним из наиболее эффективных способов формирования выходного напряжения с помощью полностью управляемых статических преобразователей частоты является циклическое подключение через равные интервалы времени фаз источника к фазам нагрузки. В этом случае в выходном напряжении источника отсутствуют субгармоники в широком диапазоне изменений частот генератора и коммутации. Система управления преобразователя получается сравнительно простой благодаря тому, что не требуется получать и использовать информацию о первичном напряжении.

Вариант НПЧ ИК показан на рис. 6.5.

Система питающих напряжений представляет собой m групп трехфазных систем. Минимальное значение $m = 2$, с увеличением количества групп трехфазных обмоток качество выходного напряжения преобразователя улучшается при одновременном ухудшении использования мощности первичного источника электропитания. Ключи K_1, K_2, \dots, K_m – полностью управляемые.

Принцип действия преобразователя поясняется временными диаграммами, показанными на рис. 6.4. Если в течение времени $\Delta t = t_1 - t_0$ замкнут первый ключ K_1 , а остальные разомкнуты, то к фазам нагрузки будут приложены фазные напряжения U_{a1}, U_{b1}, U_{c1} . В момент времени t_1 замыкается следующий ключ и размыкается предыдущий. На интервале $t_2 - t_1$ напряжение на нагрузке формируется из напряжений следующей группы обмоток: U_{a2}, U_{b2}, U_{c2} , сдвинутых относительно U_{a1}, U_{b1}, U_{c1} на угол $\frac{2\pi}{m}$.

Таким образом, в результате переключения обмоток источника полупроводниковыми ключами K_1, K_2, \dots, K_m в нагрузке формируется переменное напряжение с частотой f_2 , отличной от частоты питающего источника f_1 . На рис. 6.5 показано напряжение одной из фаз нагрузки U_2 при количестве групп обмоток $m = 6$. Напряжения двух других фаз формируются аналогично и сдвинуты относительно первой на $\frac{2\pi}{3}$ и $\frac{4\pi}{3}$ радиан выходного напряжения частоты f_2 .

Частота основной гармоники кривой выходного напряжения связана с частотой первичной сети f_1 и частотой коммутации f_k как

$$\pm f_2 = f_1 - f_k. \quad (6.3)$$

С возрастанием частоты коммутации обмоток источника питания от нуля до f_1 частота основной гармоники напряжения на нагрузке уменьшается от f_1 до нуля. При $f_k > f_1$ частота основной гармоники выходного напряжения вновь увеличивается. Смена знака у выходной частоты указывает на обратный порядок чередования фаз напряжения на нагрузке. Следовательно, применение рассматриваемой схемы для частотного регулирования электродвигателей обеспечивает плавный бесконтактный реверс при изменении соотношения f_1/f_k .

Из принципа действия преобразователя следует, что выходное напряжение формируется из многофазного напряжения первичной сети. Функция НПЧ сводится к переключению групп трехфазных обмоток в определенной последовательности. Длительность подключенного состояния каждой группы трехфазных обмоток к нагрузке определится как

$$\Delta t = \frac{k_f}{m} = \frac{1}{f_1(k_f \mp 1)}, \quad (6.4)$$

где k_f - отношение частоты ЭДС основной гармоники первичной сети f_1 к частоте основной гармоники выходного напряжения f_2 . Знак «-» соответствует режиму работы преобразователя с частотой переключения обмоток $f_k < f_1$, «+» – с частотой коммутации $f_k > f_1$.

При мгновенной коммутации ключей преобразователя может быть проведен гармонический анализ токов и напряжений преобразователя и определены его энергетические характеристики. Коэффициент преобразования по напряжению, равный отношению действующего значения фазного напряжения основной гармоники напряжения нагрузки $U_{2д}$ к действующему значению основной гармоники питающей сети $U_{1д}$, равен [5]

$$k_{U1} = \frac{U_{2д}}{U_{1д}} = \frac{m}{\pi} \sin \frac{\pi}{m}. \quad (6.5)$$

Коэффициент преобразования по току при достаточно большом количестве групп обмоток $m \geq 6$ равен

$$k_{I1} = \frac{I_{2д}}{I_{1д}} = \frac{\pi}{\sin \frac{\pi}{m}}, \quad (6.6)$$

где $I_{2д}$ – действующее значение основной гармоники тока нагрузки; $I_{1д}$ – действующее значение основной гармоники фазного тока питающей сети.

На временных диаграммах токов и напряжений преобразователя (см. рис. 6.5) заметны участки ($t_0 - t_1$, $t_1 - t_2$), на которых основная гармоника фазного тока обмоток питающего источника опережает свою ЭДС и участки ($t_3 - t_4$, $t_4 - t_5$), на которых ток имеет явно отстающий, индуктивный характер. В среднем интегральное значение коэффициента мощности такого преобразователя может быть существенно выше, чем в НПЧ ЕК.

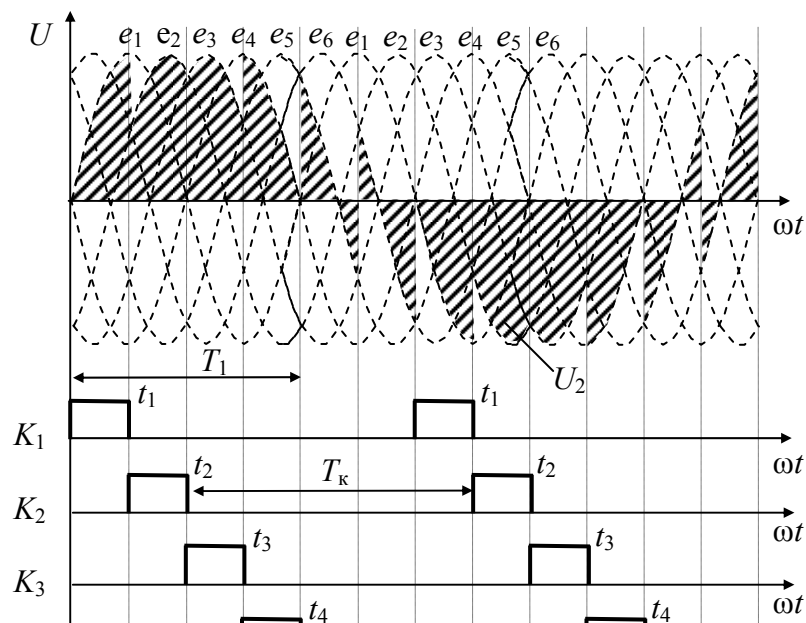


Рис. 6.5. Схема и временные диаграммы НПЧ ИК

Таким образом, ценой использования полностью управляемых вентилях удастся улучшить характеристики преобразователей частоты с непосредственной связью и естественной коммутацией вентилях.

6.2. Выпрямительно-инверторные преобразователи частоты

Выпрямительно-инверторные преобразователи частоты строятся в соответствии со структурной схемой, показанной на рис. 6.6. В этом преобразователе переменное напряжение U_1, f_1, m_1 питающей сети выпрямляется с помощью выпрямителя В, фильтруется фильтром Ф и инвертируется автономным инвертором АИ в выходное напряжение U_2 , имеющее частоту f_2 и количество фаз m_2 . Регулирование частоты выходного напряжения осуществляется инвертором, а величины – управляемым выпрямителем. Иногда обе функции выполняет инвертор, а выпрямитель используется неуправляемый. Управление выпрямителем осуществляется системой управления выпрямителя – СУВ, а инвертора – СУИ.

Данный тип преобразователей частоты проще, чем НПЧ, и позволяет регулировать выходную частоту f_2 в широком диапазоне, как выше, так и ниже частоты питающей сети.

Недостатком выпрямительно-инверторных преобразователей частоты является двойное преобразование энергии, что ухудшает их КПД и приводит к увеличению массы и габаритов.

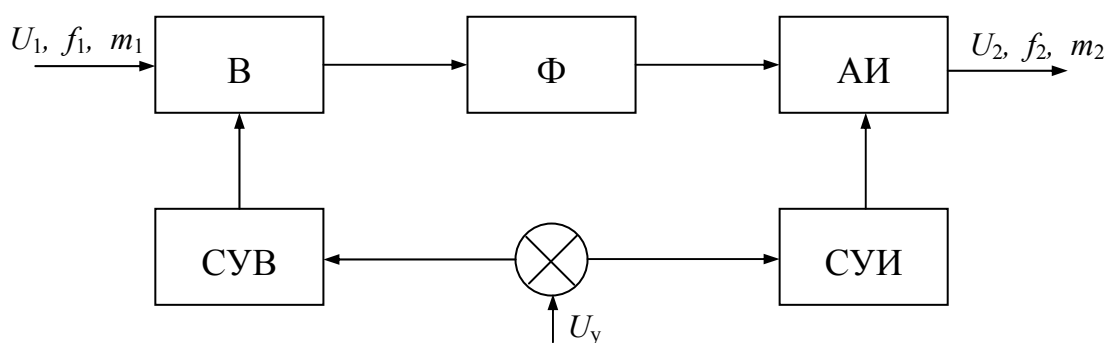


Рис. 6.6. Структурная схема преобразователя частоты с промежуточным звеном постоянного тока

Важнейшим элементом преобразователей частоты со звеном постоянного тока является автономный инвертор. В отличие от инверторов, ведомых сетью, у автономного инвертора на стороне переменного тока нет источника переменной ЭДС. Поэтому автономный инвертор принципиально нуждается в полностью управляемых вентилях, выполняющих роль ключей, коммутирующих фазы нагрузки к источнику постоянного напряжения.

По характеру протекающих в схеме электромагнитных процессов автономные инверторы подразделяются на инверторы тока и инверторы напряжения (см. рис. 6.7, а, б).

Инверторы напряжения формируют в нагрузке кривую напряжения, а форма тока зависит от характера нагрузки.

В первом полупериоде ($0 \leq \theta \leq t_2$, рис. 6.7, б) открыты вентили VS_1 и VS_2 , путь тока показан сплошной линией. В момент времени $\theta = t_2$ вентили VS_1 и VS_2 закрываются, а вентили VS_3 и VS_4 открываются. Так как нагрузка имеет активно-индуктивный характер, в первый момент после переключения вентилей ($t_2 \leq \theta \leq t_3$) ток в нагрузке за счет ЭДС самоиндукции сохраняет свое направление, а ток в цепи источника питания меняет знак. В этот промежуток времени запасенная в нагрузке энергия возвращается в источник питания.

При активно-индуктивной нагрузке реактивный ток i_H замыкается на источник постоянного напряжения U_d через диоды обратного выпрямителя VD_1 - VD_4 (пунктирная линия на рис. 6.7, б). Если инвертор питается от выпрямителя, то для обеспечения проводимости источника постоянного напряжения в обратном направлении на входе ставится конденсаторная батарея C , которая одновременно выполняет и функции фильтра высших гармоник. Инвертор напряжения характеризуется жесткой внешней характеристикой, может работать в режиме, близком к холостому ходу. Нагрузка инвертора напряжения может иметь активный или активно-индуктивный характер. Из-за значительных бросков тока данный тип инверторов не может работать на емкостную нагрузку.

Инверторы тока формируют в нагрузке кривую тока (рис. 6.7, а). Форма кривой напряжения зависит от параметров нагрузки. Для придания питающему источнику свойств источника тока во входную цепь включается дроссель L_d с большой индуктивностью. Инвертор тока может работать только на активно-емкостную нагрузку, когда напряжение анод-катод закрывающегося вентиля в течение некоторого времени поддерживается отрицательным. В режиме холостого хода данный тип инверторов работать не может из-за невозможности перезаряда конденсатора C .

Наибольшее распространение получили трехфазные автономные инверторы, среди которых необходимо отметить мостовую схему.

Силовая схема такого инвертора с включением нагрузки в звезду показана на рис. 6.8. Для замыкания реактивного тока нагрузки инвертор АИ использует обратный выпрямитель ОВ.

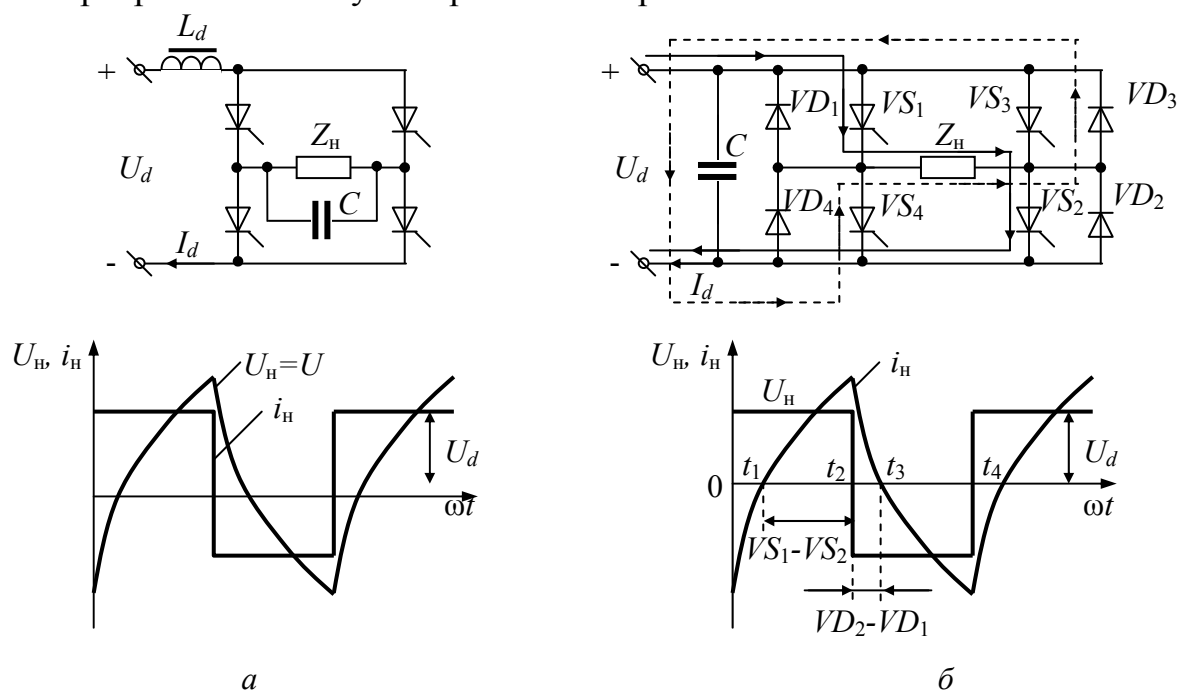


Рис. 6.7. Схемы и временные диаграммы инвертора тока (а) и инвертора напряжения (б)

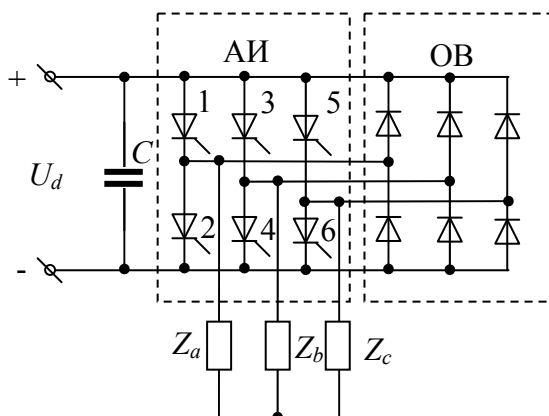


Рис. 6.8. Силовая схема трехфазного мостового инвертора

Рассмотрим принцип формирования переменного трехфазного напряжения, считая, что длительность углов проводимости тиристоров равна 180° . Временные диаграммы проводимости силовых вентилей автономного инвертора показаны на рис.6.9.

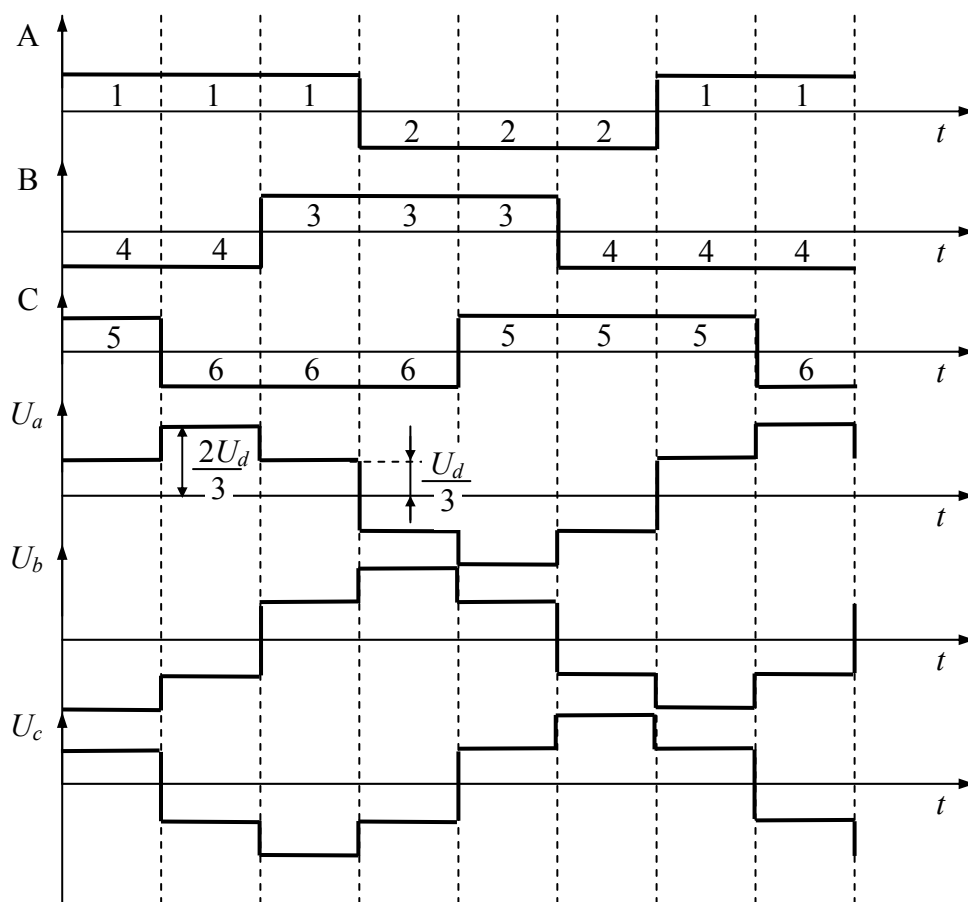


Рис. 6.9. Временные диаграммы проводимости вентилей и фазных напряжений на нагрузке трехфазного мостового инвертора

Как видно из диаграммы, каждому из возможных шести сочетаний состояний вентилей соответствует своя эквивалентная схема подключения фаз нагрузки к источнику питания U_d . Все эти эквивалентные схемы характеризуются двумя способами подключения нагрузки. Каждая фаза либо включена параллельно другой фазе и последовательно с третьей, либо последовательно с двумя другими фазами, соединенными параллельно. Поэтому при равных сопротивлениях фаз к каждой фазе прикладывается напряжение, равное

$\frac{U_d}{3}$ или $\frac{2U_d}{3}$. Фазное напряжение в этом случае имеет двухступенчатую форму. Действующее значение фазного напряжения $U_{\text{фд}} = \sqrt{2}U_d/3$, амплитудное значение первой гармонической составляющей $U_{\text{фм1}} = 2U_d/\pi$. В кривой выходного напряжения трехфазного мостового инвертора отсутствуют гармоники, кратные трем, амплитудные значения пятой и седьмой гармоник составляют соответственно 20 и 14,3 % от амплитуды первой гармоники. При включении нагрузки в треугольник форма фазных напряжений получается прямоугольной.

Кроме 180° - го управления вентилями инвертора, распространено также 120° -е управление, что при соединении нагрузки в звезду обеспечивает прямоугольную форму напряжения на нагрузке, а при соединении нагрузки треугольником – двухступенчатую, как для 180° управления.

6.3. Способы улучшения качества выходного напряжения автономных инверторов

Важнейшими техническими характеристиками, предъявляемыми к автономным инверторам, являются высокое качество выходного напряжения и возможность его регулирования в заданных пределах.

Улучшить форму выходного напряжения автономных инверторов возможно несколькими путями: использованием электрических фильтров, векторным синтезированием синусоиды, широтно-импульсной модуляцией прямоугольного напряжения.

В качестве фильтров обычно применяются пассивные L - C -фильтры различных схемных решений. Недостатком фильтрующих устройств является большая установленная мощность, а следовательно, габариты и вес. Инверторы с регулируемой частотой требуют применения фильтров с перенастраиваемыми параметрами.

Суть векторного способа состоит в формировании выходного напряжения из напряжений нескольких инверторов, имеющих соответствующие фазу и частоту. Например, на рис. 6.10 показан принцип формирования напряжения улучшенной формы путем суммирования напряжений трех инверторов, имеющих частоты f_1 , $3f_1$, $5f_1$, соответствующих амплитуд и углов фазового сдвига. Как следует из рис. 6.10, форма напряжения на нагрузке улучшается по сравнению с прямоугольной.

Векторный способ формирования выходного напряжения обеспечивает возможность регулировки величины и частоты выходного напряжения без существенного изменения гармонического состава выходного напряжения.

Широтно-импульсная модуляция прямоугольного напряжения нагрузки автономного инвертора позволяет улучшить его гармонический состав.

Для обеспечения заданной точности отображения синусоидального сигнала и исключения определенных гармонических составляющих применяют одно- или двухполярную модуляцию прямоугольного напряжения.

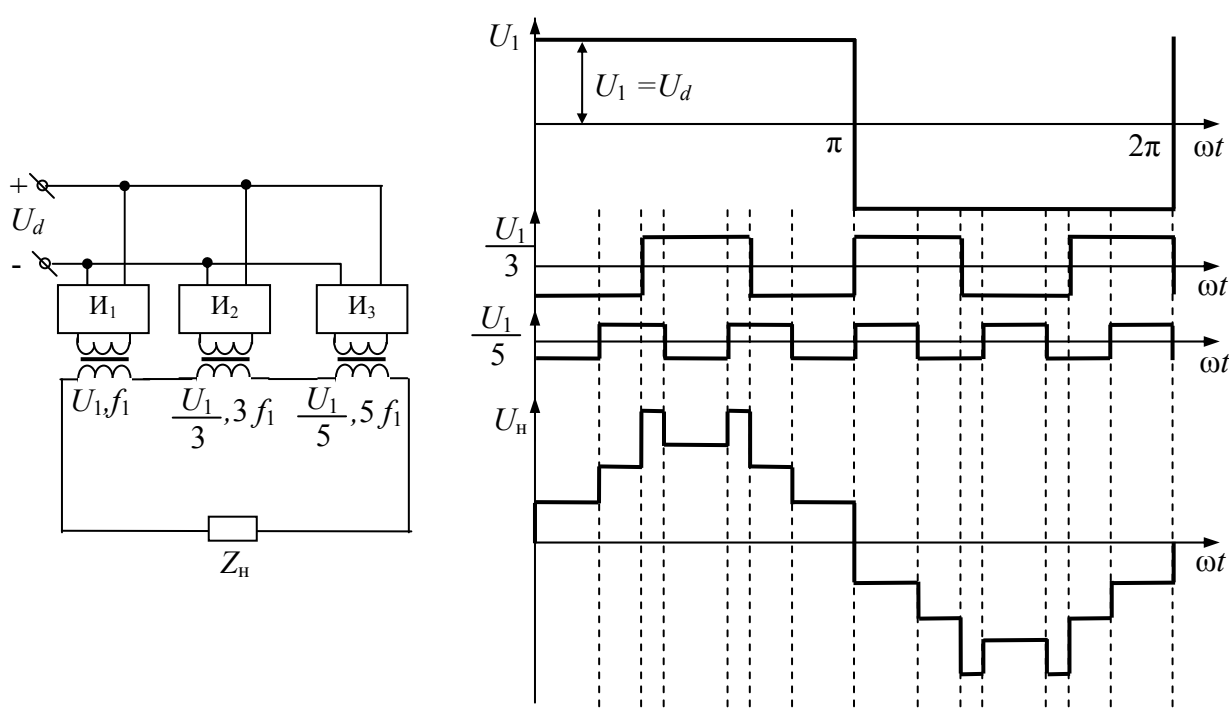


Рис. 6.10. Преобразователь с суммированием прямоугольных напряжений различных частот

На рис. 6.11 представлены временные диаграммы выходного напряжения однофазного мостового инвертора напряжения при двухполярной (рис. 6.11, а) и однополярной (рис. 6.11, б) модуляции. В результате широтно-импульсной модуляции удается устранить относительно низкочастотные (3, 5) гармоники спектра. В то время относительная величина высших гармоник (7-й и выше) увеличивается. Высокая частота этих гармоник позволяет их легко отфильтровать.

Достоинством ШИМ является простота силовых схем, широкий диапазон регулирования выходной частоты, начиная с нулевой.

Основными недостатками ШИМ являются некоторые усложнения цепей управления инвертора и увеличение частоты переключения вентилях, что увеличивает в них потери мощности.

Для регулирования величины выходного напряжения автономных инверторов также используют различные методы, наиболее распространенными из которых являются амплитудное, фазовое и широтно-импульсное регулирование.

Амплитудный метод регулирования осуществляется с помощью управляемого выпрямителя на входе инвертора, однотактного тиристорного ключа в цепи постоянного тока и на основе вольтодобавочных устройств. Амплитудный метод регулирования выходного напряжения применяется как для инверторов тока, так и для инверторов напряжения.

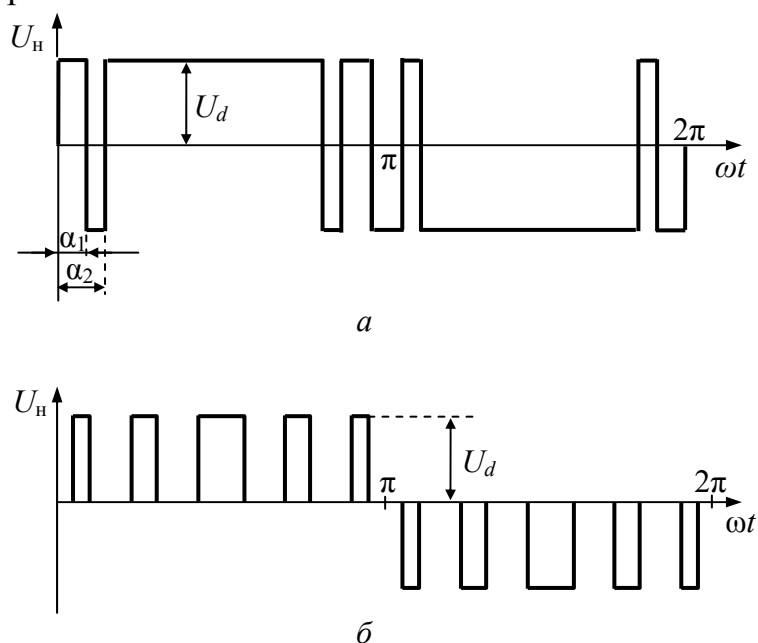


Рис. 6.11. Виды широтно-импульсной модуляции прямоугольного напряжения:
a – двухполярная модуляция; *б* – однополярная модуляция

При применении управляемых однофазных или трехфазных выпрямителей регулирование напряжения на нагрузке осуществляется за счет регулирования напряжения, подаваемого на инвертор. В этом случае усложняется схема преобразователя и требуется применение сглаживающих фильтров большей мощности, чем в схемах с неуправляемыми выпрямителями.

Применение однотактного тиристорного ключа в цепи постоянного тока (рис. 6.12) имеет существенные недостатки: ключ рассчитывается на полную мощность нагрузки, а установленная мощность фильтра имеет большую величину, но в этом случае можно

использовать нерегулируемый первичный источник питания (аккумуляторная батарея, неуправляемый выпрямитель).

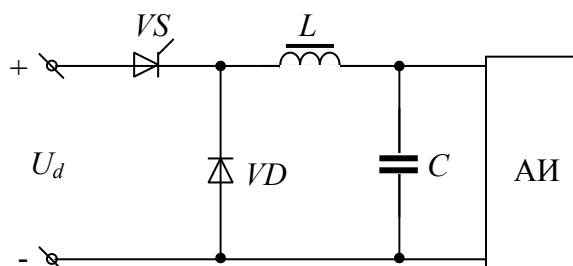


Рис. 6.12. Регулирование выходного напряжения инвертора с помощью тиристорного ключа в цепи постоянного тока

Вольтодобавочное устройство обычно строится на основе дополнительного автономного инвертора, напряжение на вторичной обмотке трансформатора которого рассчитывается, исходя из диапазона регулирования выходного напряжения. В случае небольшого диапазона регулирования выходного напряжения установленная мощность вольтодобавочного инвертора незначительна.

Вольтодобавочное устройство может включаться последовательно или параллельно основному инвертору. Последовательное включение более эффективно, так как позволяет повысить КПД всего устройства и при меньших габаритах фильтра получить одни и те же пульсации, что и при параллельном включении. К тому же данный метод удачно сочетается с системой фазового регулирования выходного напряжения.

На рис. 6.13 представлены структурная схема (см. рис. 6.13, а) и векторная диаграмма напряжений (см. рис. 6.13, б) автономного инвертора с геометрическим сложением напряжений.

Выходные обмотки трансформатора дополнительного инвертора $АИ_{доп}$ включены последовательно с обмотками трансформатора основного инвертора $АИ$. При изменении фазового сдвига выходного напряжения дополнительного инвертора $U_{доп}$ относительно выходного напряжения основного инвертора U изменяется и геометрическая сумма напряжений, а следовательно и напряжение на нагрузке U_n .

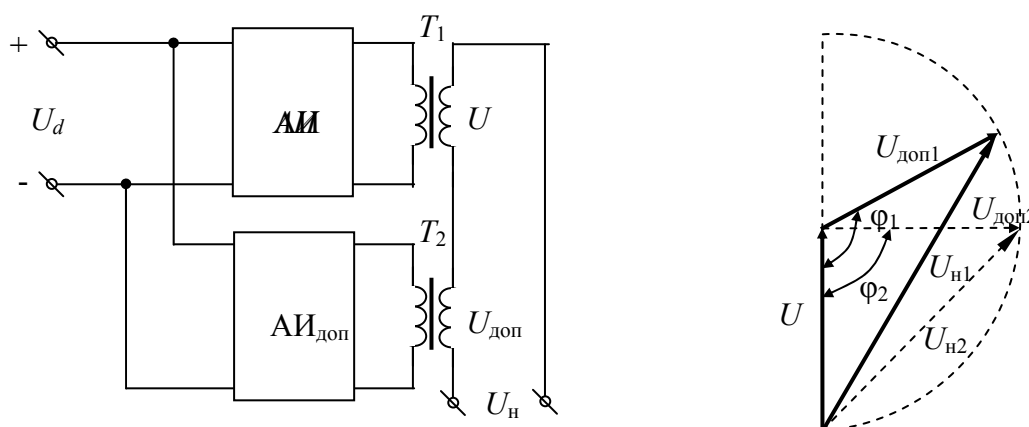


Рис. 6.13. Регулирование выходного напряжения инвертора с помощью геометрического суммирования напряжений

Фазовый метод регулирования реализуется также с помощью управляемых вентилях (тиристоров), включенных последовательно с нагрузкой (рис. 6.14) или обратного управляемого выпрямителя (см. рис. 6.15).

При применении обратного выпрямителя, составленного из вентилей $VS5-VS8$, напряжение на нагрузке регулируется за счет изменения баланса потребляемой реактивной и активной мощности при изменении углов управления вентилей обратного выпрямителя.

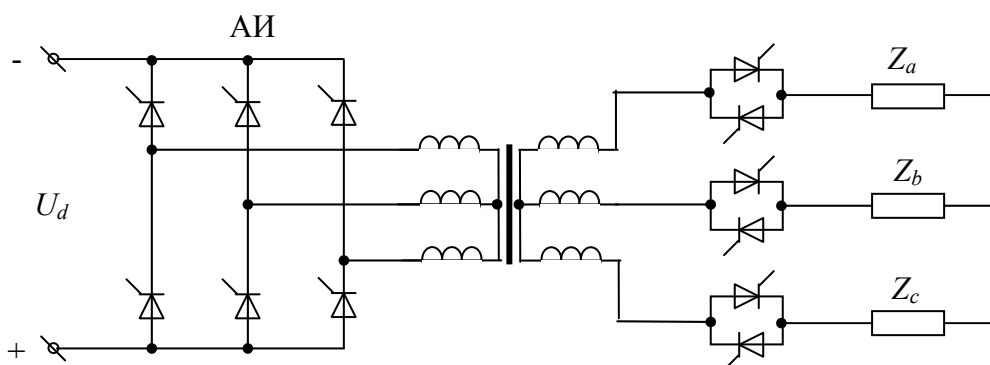


Рис. 6.14. Фазовый метод регулирования напряжения с помощью последовательно включенных с нагрузкой тиристоров

Однако тиристоры в цепи нагрузки ухудшают форму выходного напряжения, а обратный управляемый выпрямитель может быть применен только для инверторов тока.

Широтно-импульсный метод регулирования выходного напряжения рассмотрим на примере трехфазного мостового инвертора, принцип работы которого изучен в предыдущей главе. Функции инвертирования и регулирования напряжения таких устройств совмещены в одной силовой части, что обеспечивает их высокий КПД, малый вес и габариты. Сущность метода заключается в том, что в процессе работы инвертора можно изменять длительность включенного и выключенного состояний рабочих тиристоров и тем самым изменять напряжение на выходе инвертора.

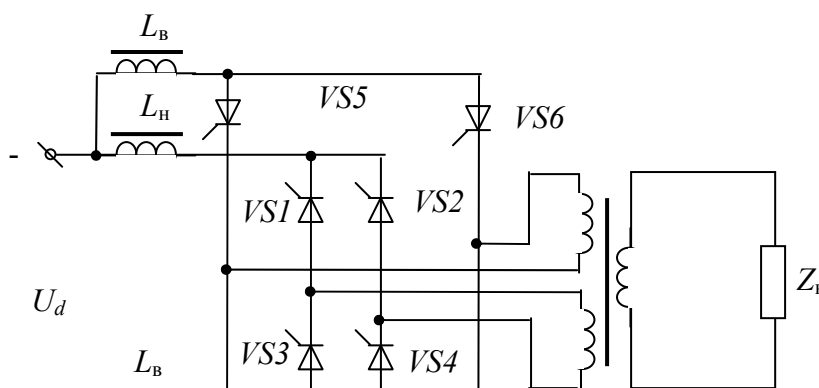
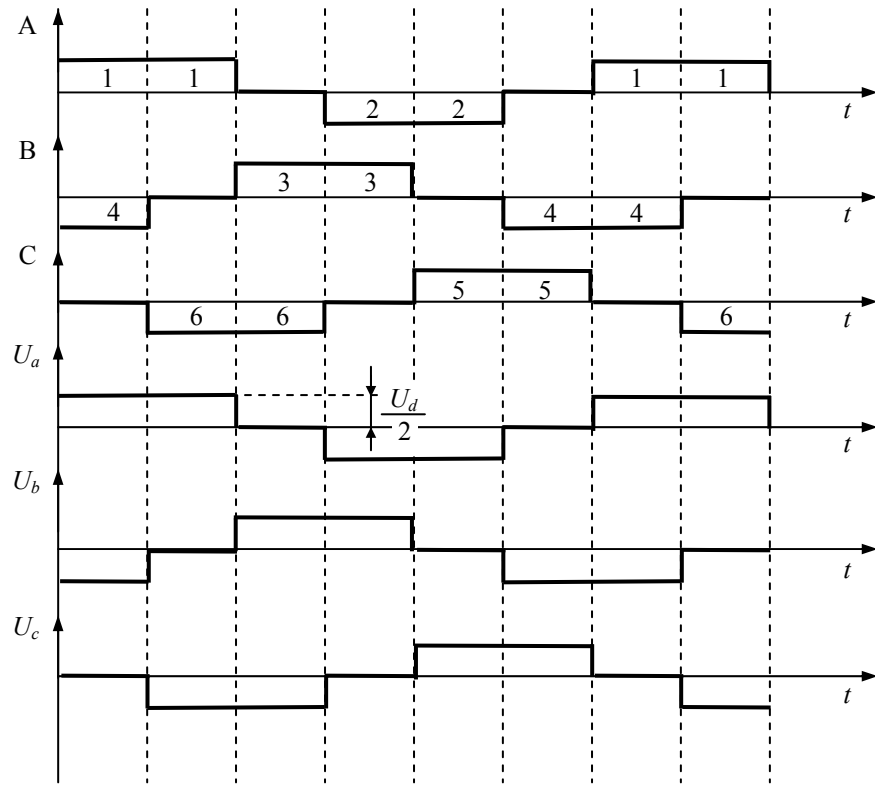


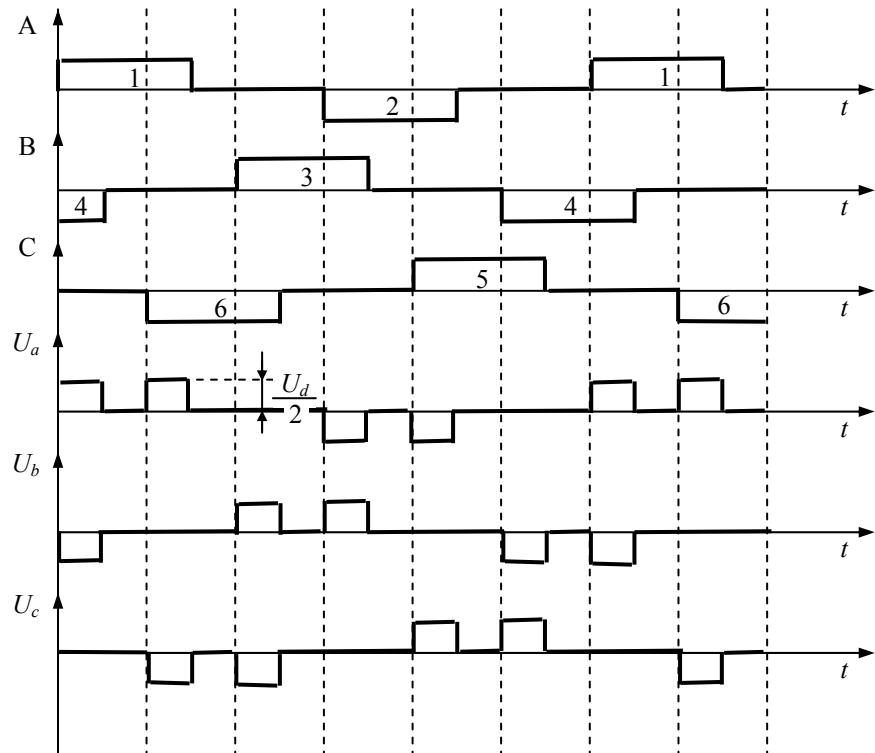
Рис. 6.15. Фазовый метод регулирования напряжения с помощью управляемого обратного выпрямителя

На рис. 6.16 представлены временные интервалы работы вентиляей и диаграммы напряжения на нагрузке трехфазного мостового инвертора, выполненного по схеме, изображенной на рис. 6.8. Диаграммы соответствуют углу проводящего состояния вентиляей $\lambda = 120^\circ$ (см. рис. 6.16, *a*) и $\lambda = 90^\circ$ (см. рис. 6.16, *b*).

Из временных диаграмм, изображенных на рис. 6.9 и 6.16, отчетливо видно, что при широтно-импульсном методе регулирования выходного напряжения автономных инверторов изменение величины выходного напряжения приводит к изменению его формы. Именно этот фактор является основным недостатком рассмотренного способа регулирования.



a



b

Рис. 6.16. Временные диаграммы ^b проводимости вентилей и фазных напряжений на нагрузке трехфазного мостового инвертора
 $a - \lambda = 120^\circ$; $b - \lambda = 90^\circ$

6.4. Практическое использование статических преобразователей частоты

Основными областями применения статических преобразователей частоты являются вентильный электропривод переменного тока и электротехнология.

В качестве примера на рис. 6.17 приведена одна из схем асинхронного электропривода с автономным инвертором напряжения. Преобразователь частоты со звеном постоянного тока содержит управляемый выпрямитель УВ, выходное напряжение которого фильтруется фильтром L_0-C_0 и инвертируется в переменное напряжение регулируемой частоты и величины f_2 , U_2 , которым питается асинхронный двигатель АД. Величина выходного напряжения регулируется управляемым выпрямителем, а частота – инвертором. Для обеспечения принудительного выключения тиристоров служат диоды, включаемые последовательно с тиристорами и $L-C$ – цепочки между фазами инвертора. Реактивный ток нагрузки замыкается через диоды обратного выпрямителя ОВ. Когда ток и напряжение нагрузки автономного инвертора напряжения (АИН) имеют одинаковую полярность, то цепью тока являются: положительный вывод УВ, реактор L_0 , соответствующие тиристоры АИН, обмотки двигателя и вентили катодной группы АИН и минусовый вывод выпрямителя. Отстающий реактивный ток нагрузки протекает под воздействием ЭДС самоиндукции обмоток АД по соответствующим вентилям обратного выпрямителя ОВ и замыкается на емкость C_0 . Величина этой ёмкости должна выбираться в соответствии с реактивной мощностью нагрузки, т. е. асинхронного двигателя.

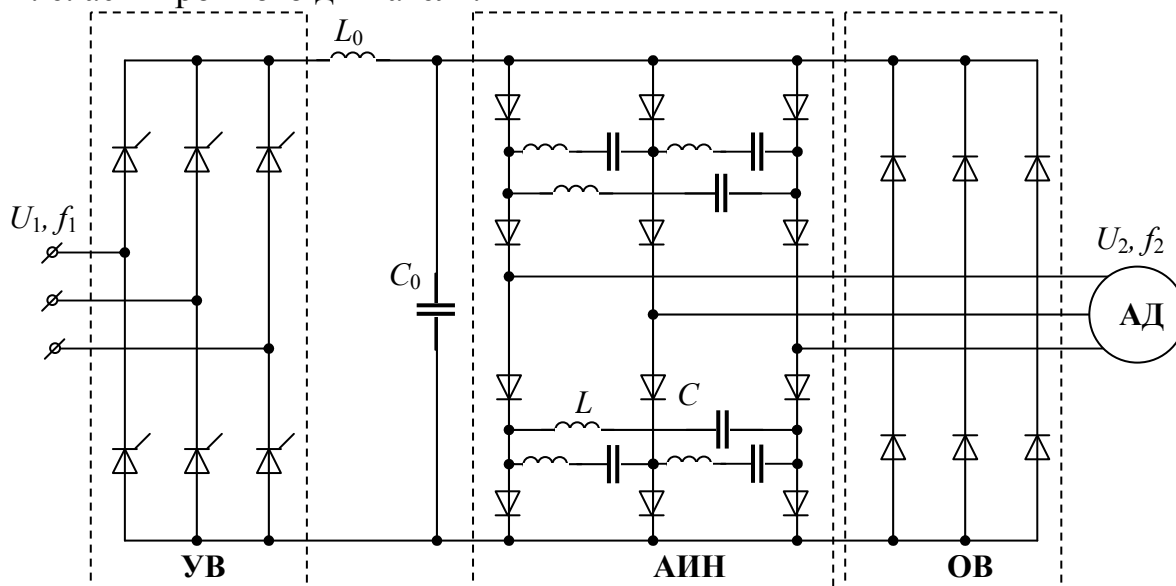


Рис. 6.17. Схема вентильного асинхронного электропривода

Законы регулирования управляемого выпрямителя и автономного инвертора должны предусматривать одновременное взаимосвязанное регулирование величины U_2 и частоты f_2 напряжения, питающего двигатель.

В качестве примера использования статического преобразователя частоты в электротехнологических установках рассмотрим схему питания индукционной тигельной печи. Такие печи мощностью от 90 до 2500 кВт с повышенной частотой (500, 1000 и 2400 Гц) предназначены для плавки и рафинирования сталей.

Принципиальная схема питания индукционной тигельной печи от выпрямительно-инверторного преобразователя частоты показана на рис. 6.18 [10]. На рисунке обозначены: АВ – автоматический выключатель питающей сети 0,38 кВ; В – тиристорный выпрямитель; ПУ – пусковое устройство; БР – блок реакторов, И – однофазный мостовой инвертор; ИТП – индукционная тигельная печь.

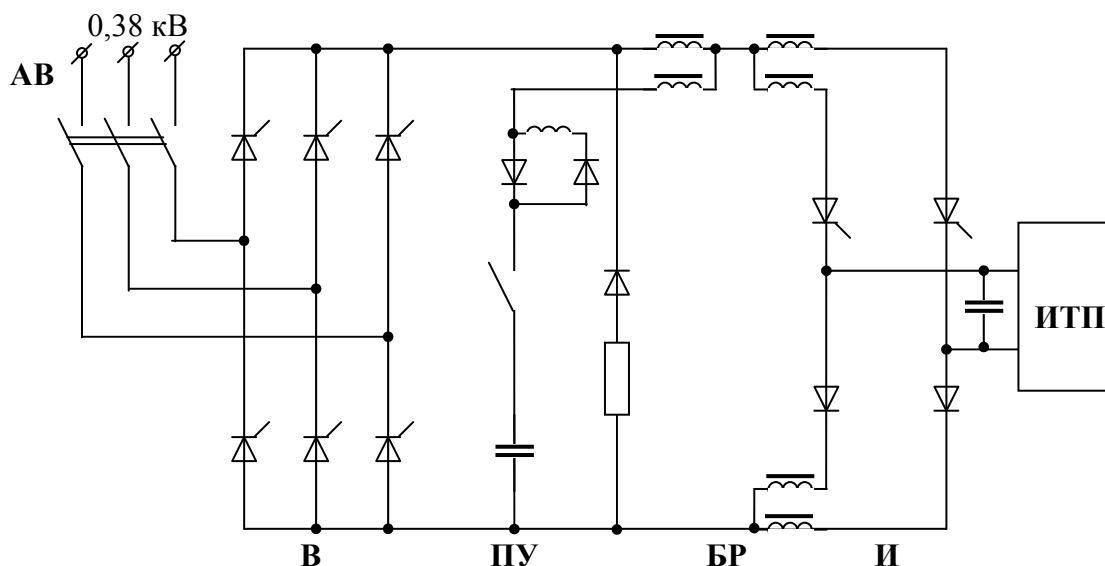


Рис. 6.18. Схема питания индукционной тигельной печи

Кроме индукционных печей для плавления металлов, тиристорные преобразователи частоты широко применяются для индукционной поверхностной закалки изделий из стали и чугуна. В этих установках используются преобразователи частоты типа ТПЧ мощностью 100–3200 кВт и частотой 0,15–8 кГц. Напряжение питания преобразователей 0,38; 0,66; 6 или 10 кВ.

В связи с развитием автономных систем электроснабжения на транспорте, а также использованием энергии природных возобновляемых ресурсов применяются машинно-вентильные системы типа ПС-ПЧ: переменная скорость вращения, постоянная частота

генерируемого переменного тока. Такие системы преобразуют первичную электроэнергию электромашинного генератора, вращаемого с переменной скоростью от вала отбора мощности ходового двигателя транспортного средства или от турбины, работающей в потоке воды или воздуха.

Достоинствами систем типа ПС-ПЧ являются высокие энергетические показатели, хорошее качество выходного напряжения в установившихся и переходных режимах, экономичность построения источников электропитания за счет упрощения конструкций турбин, исключение устройств стабилизации частоты вращения генератора и т. д.

СПИСОК ЛИТЕРАТУРЫ

1. Чебовский О. Р. и др. Силовые полупроводниковые приборы. Справочник. – М. : Энергия, 1975.– 512 с.
2. Поскробко А. А., Братолобов В. В. Бесконтактные коммутирующие и регулирующие полупроводниковые устройства на переменном токе. – М. : Энергия, 1978. – 192 с.
3. Проектирование электрических аппаратов: учебник для вузов /под ред. Г. И. Александрова. – Л. : Энергоатомиздат, 1985. – 448 с.
4. Лукутин Б. В., Обухов С. Г. Эквивалентная нагрузка генератора микрогидроэлектростанции с автобалластной нагрузкой // Электромеханика. Известия вузов. – 1988. –№ 5. – С.99–104.
5. Цукублин А. Б., Лукутин Б. В. Вентильные электрические машины. Учебное пособие. – Томск. : Изд-воТПИ, 1984. – 94 с.
6. Лукутин Б. В., Сипайлов Г. А. Использование механической энергии возобновляемых природных источников для электроснабжения автономных потребителей. – Фрунзе.: Илим, 1987. – 135 с.
7. Нейман Л. Р., Глинтерник С. Р., Емельянов А. В., Новицкий В. Г. Электропередача постоянного тока как элемент энергетических систем. – М.-Л. : Изд-во АН-СССР, 1962. – 340 с.
8. Костырев М. Л., Скороспешкин А. И. Автономные асинхронные генераторы с вентильным возбуждением. – М. : Энергоатомиздат, 1993. – 160 с.
9. Чиженко И. М., Руденко В. С., Сенько В. И. Основы преобразовательной техники: учебное пособие для специальности «Промышленная электроника». – М. : Высш. шк., 1974. – 430 с.
10. Жежеленко И. В. и др. Эффективные режимы работы электротехнологических установок. – Киев : Техника, 1987. – 183 с.

ОГЛАВЛЕНИЕ

| | |
|--|-----|
| ВВЕДЕНИЕ | 3 |
| 1. ЗАДАЧИ И МЕТОДЫ ИССЛЕДОВАНИЯ СИЛОВЫХ ПРЕОБРАЗОВАТЕЛЕЙ ЭЛЕКТРОЭНЕРГИИ | 4 |
| 1.1. Классификация силовых преобразователей электроэнергии | 4 |
| 1.2. Системный подход к анализу силовых преобразователей электроэнергии | 7 |
| 2. ХАРАКТЕРИСТИКИ СИЛОВЫХ ПОЛУПРОВОДНИКОВЫХ ПРИБОРОВ | 9 |
| 2.1. Параметры и схемы замещения силовых вентилях | 9 |
| 2.2. Конструкция и маркировка силовых полупроводниковых приборов | 16 |
| 2.3. Способы формирования управляющих сигналов для тиристоров .. | 19 |
| 2.4. Понятие об искусственной коммутации тиристоров | 24 |
| 3. ТИРИСТОРНЫЕ КОММУТИРУЮЩИЕ И РЕГУЛИРУЮЩИЕ УСТРОЙСТВА В СЕТЯХ ПЕРЕМЕННОГО ТОКА | 27 |
| 3.1. Тиристорные коммутаторы | 27 |
| 3.2. Тиристорные усилители | 30 |
| 3.3. Работа фазорегулируемых тиристорных усилителей | 34 |
| 3.4. Искажения напряжения питающей сети нелинейной нагрузкой | 40 |
| 3.5. Фазорегулируемый тиристорный усилитель без нулевого провода .. | 42 |
| 3.6. Фазорегулируемые тиристорные усилители с активно- индуктивной нагрузкой | 45 |
| 3.7. Примеры практического использования тиристорных коммутирующих и регулирующих устройств | 46 |
| 4. ВЫПРЯМИТЕЛИ | 54 |
| 4.1. Общие сведения | 54 |
| 4.2. Однополупериодный неуправляемый выпрямитель однофазного тока | 58 |
| 4.3. Однофазный выпрямитель с нулевым выводом | 63 |
| 4.4. Однофазная мостовая схема выпрямителя | 72 |
| 4.5. Трехфазная нулевая схема выпрямления | 76 |
| 4.6. Трехфазная мостовая схема выпрямления | 85 |
| 4.7. Управляемый однофазный выпрямитель с нулевым выводом | 89 |
| 4.8. Трехфазный управляемый мостовой преобразователь | 94 |
| 4.9. Специальные схемы выпрямителей | 99 |
| 4.10. Инверторный режим управляемого выпрямителя | 102 |
| 4.11. Области применения выпрямителей | 105 |
| 5. ФИЛЬТРЫ ВЫСШИХ ГАРМОНИК | 110 |

| | |
|--|-----|
| 5.1. Емкостной фильтр..... | 112 |
| 5.2. Индуктивный фильтр..... | 114 |
| 5.3. Сложные R, L, C - фильтры | 115 |
| 5.4. Резонансные фильтры..... | 116 |
| 5.5. Электронные фильтры..... | 118 |
| 5.6. Сетевые фильтро-компенсирующие устройства | 120 |
| 6. ПРЕОБРАЗОВАТЕЛИ ЧАСТОТЫ | 121 |
| 6.1. Преобразователи частоты с непосредственной связью | 122 |
| 6.2. Выпрямительно-инверторные преобразователи частоты..... | 128 |
| 6.3. Способы улучшения качества выходного напряжения автономных инверторов | 132 |
| 6.4. Практическое использование статических преобразователей частоты | 139 |
| СПИСОК ЛИТЕРАТУРЫ | 142 |
| ОГЛАВЛЕНИЕ..... | 143 |

Борис Владимирович Лукутин
Сергей Геннадьевич Обухов

СИЛОВЫЕ ПРЕОБРАЗОВАТЕЛИ В ЭЛЕКТРОСНАБЖЕНИИ

Учебное пособие

Редактор Н. Т. Синельникова

Подписано к печати
Формат 60x84/16. Бумага офсетная.
Плоская печать. Усл. печ. л. . Уч.-изд. л.
Тираж экз. Заказ . Цена свободная.
Издательство ТПУ. 634050, Томск, пр. Ленина, 30.