

УТВЕРЖДАЮ  
Директор ИФВТ



\_\_\_ А.Н. Яковлев

«02» июня 2015 г.

РАБОЧАЯ ПРОГРАММА ДИСЦИПЛИНЫ  
МЕХАНИКА 1.3

НАПРАВЛЕНИЯ ООП:

- 14.03.02 – Ядерная физика и технологии
- 15.03.04 – Автоматизация технологических процессов и производств
- 15.03.06 – Мехатроника и робототехника
- 20.03.01 – Техносферная безопасность
- 21.03.01 – Нефтегазовое дело
- 27.03.02 – Управление качеством
- 27.03.05 – Инноватика

КВАЛИФИКАЦИЯ: **БАКАЛАВР**

БАЗОВЫЙ УЧЕБНЫЙ ПЛАН ПРИЕМА **2015 г.**

КУРС – **второй** СЕМЕСТР – **3**

КОЛИЧЕСТВО КРЕДИТОВ **4**

КОД ДИСЦИПЛИНЫ **ДИСЦ.Б.М3, (14.03.02); ДИСЦ.Б.М2 (15.03.04, 15.03.06, 20.03.01); ДИСЦ.Б.М1(21.03.01, 27.03.02, 27.03.05)**

Вид учебной деятельности	Временной ресурс
	3 семестр
Лекции, ч	<b>32</b>
Лабораторные занятия, ч	<b>–</b>
Практические занятия, ч	<b>32</b>
Аудиторные занятия, ч	<b>64</b>
Самостоятельная работа, ч	<b>80</b>
<b>ИТОГО, ч</b>	<b>144</b>

ВИД ПРОМЕЖУТОЧНОЙ АТТЕСТАЦИИ:

(3 семестр – **экзамен**)

ФОРМА ОБУЧЕНИЯ **очная**

ОБЕСПЕЧИВАЮЩЕЕ ПОДРАЗДЕЛЕНИЕ **кафедра ТПМ ИФВТ**

СОГЛАСОВАНО:

Заведующий кафедрой ТПМ ИФВТ



Симанкин Ф.А.

2015 г.

## Аннотация рабочей программы

Дисциплина «Механика 1.3» является компонентом учебного плана, ориентированным на начальную подготовку студентов к комплексной инженерной деятельности и входит в состав базовой части профессионального цикла дисциплин по направлениям:

- 14.03.02 – Ядерная физика и технологии
- 15.03.04 – Автоматизация технологических процессов и производств
- 15.03.06 – Мехатроника и робототехника
- 20.03.01 – Техносферная безопасность
- 21.03.01 – Нефтегазовое дело
- 27.03.02 – Управление качеством
- 27.03.05 – Инноватика

Дисциплина реализуется на кафедре Теоретической и прикладной механики Института физики высоких технологий Национального исследовательского Томского политехнического университета.

Содержание дисциплины способствует обобщению, анализу, восприятию информации, постановке цели и выбору путей ее достижения; развитию научно-технического мышления будущего специалиста.

Дисциплина нацелена на формирование ряда общекультурных и общепрофессиональных компетенций выпускника:

- способность к самоорганизации и самообразованию;
- способность осуществлять поиск, хранение, обработку и анализ информации из различных источников и баз данных, представлять её в требуемом формате с использованием информационных, компьютерных и сетевых технологий;
- способность представлять адекватную современному уровню знаний научную картину мира на основе знания основных положений, законов и методов естественных наук и математики.

Преподавание дисциплины предусматривает следующие формы организации учебного процесса: *лекции, практические занятия, семинары, самостоятельная работа студента, контрольные работы, консультации.*

Программой дисциплины предусмотрены следующие виды контроля:

- ✓ текущий контроль успеваемости в форме выполнения домашних заданий, контроля за посещаемостью и оценки личностных качеств студента;
- ✓ рубежный контроль в формате мини-конференций в период 1-ой и 2-ой конференц-недели, предусмотренной линейным графиком учебного процесса;
- ✓ промежуточный контроль в форме экзамена в 4 семестре.

Общая трудоемкость освоения дисциплины в 4 семестре составляет 4 зачетные единицы (кредиты), 144 часов. Программой дисциплины предусмотрены лекционные занятия в количестве 32 часов, практические занятия в количестве 32 часа, а также самостоятельная работа студента в количестве 80 часов.

### 1. Цели и задачи освоения дисциплины

Целями и задачами освоения дисциплины в области обучения, воспитания и развития, соответствующие целям ООП являются:

- ✓ заложить основу для развития профессиональных и личностных навыков студента;
- ✓ сформировать набор базовых знаний (теоретическая подготовка), необходимых для решения инженерных задач в процессе практической деятельности на основе принципа неразрывного единства теоретического и практического обучения;

- ✓ овладение теоретическими основами механики – методами составления и исследования уравнений статики, кинематики, динамики;
- ✓ изучение основных понятий и законов механики материалов и конструкций;
- ✓ овладение методами структурного, кинематического и силового анализа механизмов и применение знаний при синтезе механизмов.

## **2. Место дисциплины в структуре ООП**

Дисциплина относится к базовой части (модуль профессиональных дисциплин) учебных планов основных образовательных программ по направлениям:

- 14.03.02 – **Ядерная физика и технологии**
- 15.03.04 – **Автоматизация технологических процессов и производств**
- 15.03.06 – **Мехатроника и робототехника**
- 20.03.01 – **Техносферная безопасность**
- 21.03.01 – **Нефтегазовое дело**
- 27.03.02 – **Управление качеством**
- 27.03.05 – **Инноватика**

ООП реализуются в ТПУ согласно федеральным государственным образовательным стандартам высшего образования.

Дисциплина необходима и обязательна для успешного освоения последующих специальных дисциплин.

### ***Пререквизиты:***

Математика; Физика; Информатика.

### ***Кореквизиты:***

Метрология, стандартизация и сертификация.

## **3. Результаты освоения дисциплины**

Согласно декомпозиции результатов обучения по ООП в процессе освоения дисциплины с учетом требований ФГОС, критериев АИОР, согласованных с требованиями международных стандартов *EURACE* и *FEANI* планируются следующие результаты:

- приобретение профессиональной эрудиции и широкого кругозора в области математических, естественных наук и использование их в профессиональной деятельности;
- грамотно решать профессиональные инженерные задачи с использованием современных образовательных и информационных технологий.

В результате освоения дисциплины студент должен:

### **знать:**

- ✓ основные понятия и аксиомы механики, операции с системами сил, действующими на твердое тело;
- ✓ простейшие виды сопротивления и основы расчетов на прочность;
- ✓ основные типы механизмов и их составляющие;
- ✓ методы структурного, кинематического и силового анализа механизмов.

### **уметь:**

- ✓ грамотно и аргументировано излагать собственные мысли;
- ✓ составлять уравнения равновесия для тела, находящегося под действием произвольной системы сил;
- ✓ вычислять скорости и ускорения точек тел и самих тел, совершающих поступательное, вращательное и плоское движения;
- ✓ применять методы расчета на прочность, жесткость и устойчивость элементов конструкций и систем;

- ✓ осуществлять поиск и анализ необходимой информации;
- ✓ обосновывать свои суждения;

**владеть:**

- ✓ навыками применения методов теоретической механики (нахождение реакций связей, расчет кинематических параметров);
- ✓ основами расчета на прочность;
- ✓ методами анализа и синтеза механизмов;
- ✓ навыками сбора, обобщения и анализа информации;
- ✓ навыками самостоятельной работы.

В процессе освоения дисциплины у студентов развиваются следующие компетенции:

**3.1. Универсальные (общекультурные):**

- ✓ способность к обобщению, анализу, восприятию информации, постановке цели и выбору путей её достижения;
- ✓ способность логически верно, аргументировано и ясно строить устную и письменную речь;
- ✓ способность к работе в коллективе и кооперации с коллегами;
- ✓ способность к личностному развитию и повышению профессионального мастерства;
- ✓ способность критически оценивать свои достоинства и недостатки, наметить пути и выбрать средства развития достоинств и устранения недостатков;
- ✓ способность использовать основные законы естественнонаучных дисциплин в профессиональной деятельности.

**3.2. Профессиональные:**

- ✓ способностью выявить естественнонаучную сущность проблем, возникающих в ходе профессиональной деятельности, привлечь для их решения соответствующий физико-математический аппарат;
- ✓ способностью собирать и анализировать научно-техническую информацию, учитывать современные тенденции развития и использовать достижения отечественной и зарубежной науки, техники и технологии в профессиональной деятельности.

## **4. Структура и содержание дисциплины**

**4.1. Наименование разделов дисциплины:**

- 4.1.1. Статика твердого тела.  
Введение. Аксиомы статики. Простейшие теоремы статики. Связи и их реакции. Система сходящихся сил. Плоская система сил. Пространственная система сил. Приведение. Равновесие.
- 4.1.2. Кинематика.
  - 4.1.2.1. Кинематика точки. Классификация видов движения твердых тел. Простейшие виды движения твердых тел.
  - 4.1.2.2. Плоскопараллельное движение твердого тела.
- 4.1.3. Динамика.  
Основные понятия и определения. Законы динамики Галилея-Ньютона. Дифференциальные уравнения движения материальной точки. Введение в динамику механической системы. Принцип Даламбера (метод кинетостатики).
- 4.1.4. Основы сопротивления материалов.
  - 4.1.4.1. Основные понятия и определения (деформация, прочность, жесткость, устойчивость). Задачи науки о сопротивлении материалов. Нагрузки.

Классификация нагрузок. Внешние и внутренние силы. Дополнительные внутренние силы (усилия). Понятие о деформации и упругом теле. Основные допущения и гипотезы. Метод сечений. Виды сопротивления: осевое растяжение, сжатие, кручение, плоский изгиб.

4.1.4.2. Осевое растяжение-сжатие: построение эпюр продольных сил, напряжения в поперечных сечениях. Расчет на прочность.

4.1.4.3. Кручение: эпюры крутящих моментов, расчет на прочность.

4.1.4.4. Плоский изгиб: поперечные силы и изгибающие моменты в сечениях балок, эпюры поперечных сил и изгибающих моментов, нормальные напряжения при изгибе, расчет на прочность при изгибе.

#### 4.1.5. Основы теории машин и механизмов.

4.1.5.1. Основные понятия теории механизмов и машин: машина, механизм, звено механизма, входные и выходные звенья механизма, ведущие и ведомые звенья, кинематическая пара, классификация кинематических пар по числу степеней свободы и числу связей, низшие и высшие пары, кинематические цепи, кинематические соединения.

4.1.5.2. Основные виды механизмов: классификация механизмов, плоские и пространственные механизмы с низшими парами, механизмы с высшими кинематическими парами (кулачковые, зубчатые, фрикционные механизмы), механизмы с гибкими звеньями, гидравлические и пневматические механизмы.

4.1.5.3. Структурный анализ механизмов: обобщенные координаты механизма, начальные звенья, число степеней свободы механизма, механизмы с избыточными связями, местные подвижности механизма, структурный синтез механизмов, структурные группы Ассура.

4.1.5.4. Кинематический анализ механизмов: задачи кинематического анализа механизмов, методы кинематического анализа механизмов, метод планов, особенности кинематического анализа механизмов с высшими кинематическими парами, кинематический анализ зубчатых и волновых механизмов.

4.1.5.5. Динамический анализ механизмов: назначение силового расчета, характеристика сил, действующих на звенья механизмов, условие статической определимости кинематических цепей, последовательность силового анализа механизмов, силовой анализ механизмов с учетом трения в кинематических парах, метод Жуковского, мгновенный и общий коэффициенты полезного действия (КПД) механизма.

## 4.2. Структура дисциплины по разделам и формам организации обучения представлена таблицей 1.

*Структура дисциплины по разделам и формам организации обучения*

Таблица 1

Номер раздела/темы	Аудиторная работа (час)		СРС (час)	Итого
	Лекции	Практические занятия		
4.1.1.	2	2	10	14
4.1.2.	1	1	0	2
4.1.3.	1	1	0	2
4.1.4.	12	12	30	54
<i>в.т.ч. 4.1.4.1</i>	2	2	0	4
<i>в.т.ч. 4.1.4.2</i>	4	4	10	18
<i>в.т.ч. 4.1.4.3</i>	2	2	10	14
<i>в.т.ч. 4.1.4.4</i>	4	4	10	18
4.1.5.	16	16	40	74

в.т.ч. 4.1.5.1	2	2	10	14
в.т.ч. 4.1.5.2	2	2	10	14
в.т.ч. 4.1.5.3	4	4	10	14
в.т.ч. 4.1.5.4	4	4	10	14
в.т.ч. 4.1.5.5	4	4	0	8
<b>ИТОГО</b>	<b>32</b>	<b>32</b>	<b>80</b>	<b>144</b>

## 5. Образовательные технологии

Технология обучения - это способ реализации содержания обучения, предусмотренного учебными программами, представляющий систему форм, методов и средств обучения, обеспечивающую наиболее эффективное достижение поставленных целей.

При изучении дисциплины «Механика 1.3» используются следующие образовательные технологии: лекции, практические занятия. Перечень методов обучения и форм организации обучения (ФОО) представлен таблицей 2.

Таблица 2

Метод \ ФОО	Лекция	Практическое занятие	СРС
Проблемное обучение		+	
Работа в команде		+	+
Контекстное обучение	+	+	
Обучение на основе опыта		+	+
Информационно-коммуникационные технологии	+	+	+

## 6. Организация и учебно-методическое обеспечение самостоятельной работы студентов

Для реализации самостоятельной работы созданы следующие условия и предпосылки:

1. Студенты обеспечены информационными ресурсами (учебниками, справочникам, учебными пособиями, банком индивидуальных заданий);

2. Студенты обеспечены информационными ресурсами: на сайте НТБ в электронном виде выставлено методическое обеспечение дисциплины «Механика 1.3», имеется доступ к portalу лекторов:

<http://portal.tpu.ru:7777/SHARED/d/DROBCHIK/materiali/Posobiya/Tab1> (пример)

3. Для проведения практических занятий разработаны учебно-методические указания. Студент имеет возможность заранее (с опережением) подготовиться к занятию, попытаться ответить на контролируемые вопросы, и обратиться за помощью к преподавателю в случае необходимости.

4. Разработаны контролируемые материалы в тестовой форме, позволяющие оперативно оценить уровень подготовки студентов.

5. Организованы еженедельные консультации.

### 6.1. Текущая самостоятельная работа (СРС)

Текущая самостоятельная работа по дисциплине «Механика 1.3», направленная на углубление и закрепление знаний студента, на развитие практических умений, включает в себя следующие виды работ:

- работа с лекционным материалом;
- подготовка к практическим занятиям;
- изучение тем, вынесенных на самостоятельную проработку;

- выполнение индивидуальных домашних заданий;
- подготовка к самостоятельным и контрольным работам;
- подготовка к экзамену.

## **6.2. Творческая проблемно-ориентированная самостоятельная работа (ТСР)**

Творческая проблемно-ориентированная самостоятельная работа по дисциплине «Механика 1.3», направленная на развитие интеллектуальных умений, общекультурных и профессиональных компетенций, развитие творческого мышления у студентов, включает в себя следующие виды работ по основным проблемам курса:

- выполнение расчетных работ, обработка и анализ данных;
- решение задач повышенной сложности, в том числе комплексных и олимпиадных задач;
- участие в олимпиадах по теоретической механике и сопротивлению материалов;
- решение задач применительно к направлению подготовки.

## **6.3. Содержание самостоятельной работы студентов по дисциплине**

### **6.3.1. Темы индивидуальных домашних заданий**

1. Статика
2. Растяжение-сжатие.
3. Кручение.
4. Изгиб.
5. Структурный анализ механизма.
6. Кинематический анализ механизма.
7. Динамический анализ механизма.

### **6.3.2. Темы, выносимые на самостоятельную проработку**

1. Мгновенный центр скоростей и ускорений.
2. Центр тяжести тела.
3. Сложное движение твердого тела.
4. Принцип Гамильтона-Остроградского.
5. Принцип Даламбера.
6. Сложное напряженное состояние.
7. Гипотезы прочности.
8. Сложное сопротивление.
9. Динамическое действие нагрузок.
10. Синтез зубчатых передач.
11. Виброзащита машин.

## **6.4. Контроль самостоятельной работы (СР)**

Контроль СР студентов проводится путем проверки ряда работ, предложенных для выполнения в качестве домашних заданий согласно разделу 6.3. и рейтинговому плану освоения дисциплины. Наряду с контролем СР со стороны преподавателя предполагается личный самоконтроль по выполнению СР со стороны студентов. Обязательная самостоятельная работа обеспечивает подготовку студента к текущим аудиторным занятиям. Результаты этой подготовки проявляются в активности студента на занятиях, выполненных контрольных работ, тестовых заданий и других форм текущего контроля. Баллы, полученные студентом по результатам аудиторной работы, формируют рейтинговую оценку текущей успеваемости студента по дисциплине.

Дополнительная самостоятельная работа (ДСР) направлена на углубление и закрепление знаний студента, развитие аналитических навыков по проблематике учебной дисциплины. Баллы, полученные по этим видам работы, формируют оценку по ДСР студента и учитываются при итоговой аттестации по курсу.

ДСР включает следующие виды работ:

1. Участие в научных студенческих конференциях.
2. Написание реферата по заданной теме.
3. Участие в олимпиадах.

### **6.5. Учебно-методическое обеспечение СР студентов**

Преподавателями кафедры разработаны следующие учебно-методические пособия и указания:

1. Теоретическая механика: учебное пособие. Часть 1 / В.В. Дробчик, М.П. Шумский, В.А. Дубовик, Ф.А. Симанкин; Томский политехнический университет - Томск: Изд-во Томского политехнического университета, 2010. – 116 с.
2. Теоретическая механика: учебное пособие. Часть 2 / В.В. Дробчик, М.П. Шумский, Ф.А. Симанкин; Томский политехнический университет - Томск: Изд-во Томского политехнического университета, 2012. – 135 с.
3. Теоретическая механика. Сборник заданий и методические указания по их выполнению (для студентов всех специальностей технических вузов) / Соловьева Н.И., Шумский М.П. – Томск: Изд-во ТПУ, 2006. – 104 с.
4. Хохлов В.А., Цукублина К.Н., Куприянов Н.А., Логвинова Н.А. Сопротивление материалов/ учеб. пособие.- Томск. Изд-во ТПУ, 2011. – 228 с.
5. Нестеренко В.П., Зитов А.И., Катанухина С.Л., Куприянов Н.А., Дробчик В.В. Техническая механика / учеб. пособие. – Томск: Изд-во ТПУ, 2007. – 176 с.
6. Глазов А.Н. Расчет балки на прочность при изгибе. Методические указания. – Томск: Изд-во ТПУ, 1991. – 38 с.
7. К.Н. Цукублина, Н.А. Куприянов. Основы расчетов на прочность. Методические указания. – Томск: Изд-во ТПУ, 2002. – 35 с.
8. Сборник задач и упражнений по теории механизмов и машин: учебное пособие / М. В. Горбенко, Т. И. Горбенко; Национальный исследовательский Томский политехнический университет (ТПУ). – Томск: Изд-во ТПУ, 2011. –188 с.: ил.. – Библиогр.: с. 186-187.
9. Горбенко М.В. Теория механизмов и машин. Словарь терминов и определений. – Томск: Изд-во Томского политехнического университета, 2010. – 73 с.

### **7. Средства текущей и итоговой оценки качества освоения дисциплины**

Качество освоения дисциплины студентами контролируются защитой выполненных индивидуальных заданий, а также экзаменом по окончании обучения.

Для контроля знаний и умений студентов используется рейтинговая система, т.е. при оценке работы учитываются успехи не только при сдаче экзамена, но и текущей работы. Ниже приведены виды контроля и максимально возможная оценка в баллах (по 100-бальной системе). В нее входят:

1. Рейтинг расчетно-графического задания (РГЗ).
2. Рейтинг экзамена (РЭ).

Рейтинг расчетно-графического задания (РГЗ) – это оценка за решение задач индивидуального задания. Если задача правильно решена и «сдана» в срок, то она оценивается в «max» баллов. Задания, «сданные с опозданием», оцениваются на 25-50% меньше в зависимости от срока выполнения и сдачи задания.

В конце семестра подсчитывается рейтинг семестра (РС), максимальное значение которого 60 баллов.



Студент допускается к сдаче экзамена, если он выполнил все задания в семестре и если его рейтинг не менее 33 баллов.

Максимальный рейтинг экзамена (РЗ) – 40 баллов. Форму проведения экзамена (устно, письменно, по билетам, без билетов и т.д.) устанавливает лектор. Экзамен считается сданным, если оценка его не менее 22 баллов. Эта оценка суммируется с рейтингом семестра и подсчитывается общий рейтинг:  $OP=PC+PЗ$ ; общий рейтинг не должен быть меньше 55 баллов.

Рейтинг поощряет активных студентов дополнительными баллами за участие в олимпиадах, написание рефератов, выполнение заданий повышенной сложности.

### Шкалы оценивания

В целях приведения системы оценивания достижений студентов ТПУ в соответствие международной практике вводятся следующие шкалы соответствия балльных, литерных и традиционных оценок:

– для выведения итоговой оценки по дисциплине (таблица 3, 4);

Таблица 3

Шкала оценивания для оформления итоговой оценки по дисциплине, Традиционная оценка	Литерная оценка (ESTS)*	Балльная оценка	Определение оценки
Отлично	A <sup>+</sup>	96÷100 баллов	Отличное понимание предмета, всесторонние знания, отличные умения и владения
	A	90÷95 баллов	
Хорошо	B <sup>+</sup>	80÷89 баллов	Достаточно полное понимание предмета, хорошие знания, умения и владения
	B	70÷79 баллов	
Удовлетворительно	C <sup>+</sup>	65÷69 баллов	Приемлемое понимание предмета, удовлетворительные знания, умения и владения
	C	55÷64 балла	

\* - EuropeanCreditTransferandAccumulationSystem (ESTS) – Европейская система перевода и накопления кредитов

Таблица 4

### Шкала оценивания при проведении промежуточной аттестации по дисциплинам (экзамен / зачет)

Соответствие традиционной оценке на экзамене	Рейтинговая оценка	Определение оценки
Отлично	36÷40 баллов	Отличное понимание предмета, всесторонние знания, отличные умения и владения
Хорошо	32÷35 баллов	Достаточно полное понимание предмета, хорошие знания, умения и владения
Удовлетворительно / зачтено	22÷31 балла	Приемлемое понимание предмета, удовлетворительные знания, умения и владения
Неудовлетворительно / не зачтено	0÷21 балла	Результаты обучения не соответствуют минимальным требованиям

### КОНТРОЛИРУЮЩИЕ МАТЕРИАЛЫ

Примеры контролирующих материалов по дисциплине:

#### Вопросы для самоконтроля и контроля по разделу «Статика»

1. Какими тремя параметрами определяется сила, действующая на твёрдое

тело?

2. Какие силы по отношению к системе тел являются внешними, какие внутренними?
3. Сформулируйте аксиому отвердевания.
4. Сформулировать простейшие теоремы статики.
5. Перечислить типы связей.
6. Определение понятия равновесия точки в инерциальной системе отсчёта.
7. Какие системы сил называются статически эквивалентными?
8. Как перенести силу, параллельную самой себе?
9. Образуют ли действие и противодействие уравновешенную систему сил?
10. Что устанавливает правило параллелограмма сил?
11. В чём заключается пассивный характер реакции связи?

### **Вопросы для самоконтроля и контроля по разделу «Кинематика»**

1. Что изучает кинематика?
2. Определения скорости и ускорения точки?
3. Какие существуют способы задания движения точки и в чём заключается каждый из них?
4. Что называется траекторией движения точки?
5. Что значит определить (задать) движение точки?
6. Какие параметры необходимо знать для задания движения точки естественным способом?
7. При каких условиях считается заданным способ определения движения точки в координатной форме?
8. Чему равен и как направлен в пространстве вектор скорости?
9. Чему равны проекции скорости точки на неподвижные оси декартовой системы координат?
10. Как по проекциям скорости найти её модуль и направление?
11. Чему равна проекция скорости точки на касательную к траектории?

### **Вопросы для самоконтроля и контроля по разделу «Динамика»**

1. Что изучает раздел «динамика» в теоретической механике?
2. Что называется материальной точкой?
3. Что называется механической системой?
4. Что называется сплошным телом?
5. Что называется абсолютно твердым телом?
6. Что называется силой?
7. Что называется инерциальной системой отсчета?
8. Сформулировать закон инерции.
9. Сформулировать основной закон динамики точки.
10. Сформулировать закон равенства сил действия и противодействия.

### **Вопросы для самоконтроля и контроля по разделу «Основы Сопротивления материалов»**

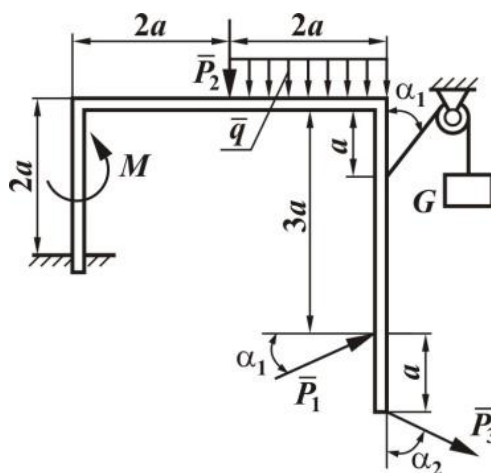
1. Что изучает в разделе «Основы сопротивления материалов»?
2. Объясните метод сечений.
3. Назовите внутреннее усилие при деформации растяжение-сжатие?
4. Назовите внутреннее усилие при деформации кручение?
4. Назовите внутренние усилия при деформации изгиб?
5. Какие напряжения возникают при деформации растяжение-сжатие?
6. Какие напряжения возникают при деформации кручение?
7. Что такое сложное сопротивление?
8. Что такое эпюра?

## Вопросы для самоконтроля и контроля по разделу «Основы теории машин и механизмов»

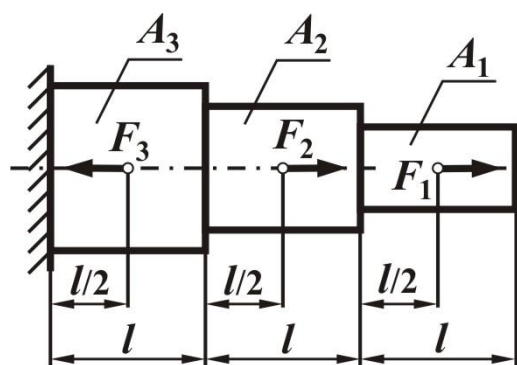
1. Приведите классификацию кинематических пар. Какие пары могут существовать в плоских механизмах.
2. В чем заключаются формулы образования пространственных и плоских механизмов (Малышева. Чебышева).
3. Укажите основные характеристики пассивных звеньев, кинематических пар и приведите примеры.
4. Каковы принципы образования механизмов по Ассур. Что такое группа Ассура. Приведите основные виды плоских рычажных механизмов образованных группами 2 класса 2 порядка.
5. Структурный анализ механизмов рассмотрите на примере. Обоснуйте основные цели и условия замены в плоских механизмах высших кинематических пар низшими.
6. Каковы основные задачи кинематического исследования механизмов. Понятие о геометрических и кинематических характеристиках. Связь кинематических и передаточных функций.
7. Каковы основные задачи кинематического анализа механизмов. Аналитический метод – способ проекций векторного контура (рассмотреть на примере).
8. Каковы основные задачи кинематического анализа механизмов. В чем заключается метод планов (показать на примере).

### Образец индивидуального домашнего задания на тему «Статика»

Определить реакции связей, наложенных на раму. Система находится в равновесии. Исходные данные для расчета:  $G = 8 \text{ Н}$ ,  $P_1 = 5 \text{ Н}$ ,  $P_2 = 3 \text{ Н}$ ,  $P_3 = 6 \text{ Н}$ ,  $q = 2 \text{ Н/м}$ ,  $a = 3 \text{ м}$ ,  $M = 4 \text{ Н} \cdot \text{м}$ ,  $\alpha_1 = 30^\circ$ ,  $\alpha_2 = 60^\circ$ .



### Образец индивидуального домашнего задания на тему «Растяжение-сжатие»



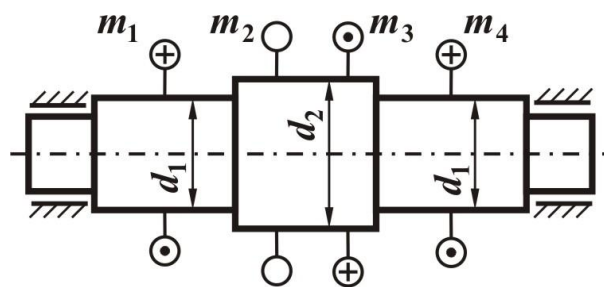
Требуется:

- 1) построить эпюры  $N$ ,  $\sigma$ ;
- 2) Рассчитать перемещение конечного сечения стержня.

Исходные данные:  $F_1 = 20 \text{ кН}$ ,  $F_2 = 25 \text{ кН}$ ,  $F_3 = 40 \text{ кН}$ ,  $l = 1 \text{ м}$ ,  $A_1 = 100 \text{ мм}^2$ ,  $A_2 = 200 \text{ мм}^2$ ,  $A_3 = 300 \text{ мм}^2$ ,  $E = 2 \cdot 10^5 \text{ МПа}$ .

### Образец индивидуального домашнего задания на тему «Кручение»

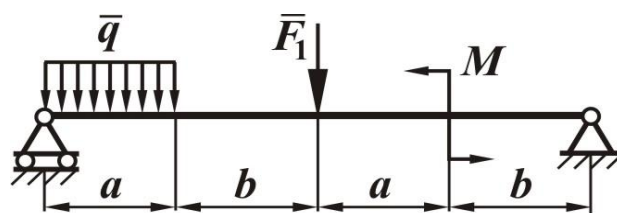
Требуется определить величину и направление момента  $m_2$ . Построить эпюры  $M_x$  и  $\tau_{\max}$ . Исходные данные:  $m_1 = 200 \text{ Н} \cdot \text{м}$ ,  $m_3 = 70 \text{ Н} \cdot \text{м}$ ,  $m_4 = 60 \text{ Н} \cdot \text{м}$ ,  $d_1 = 30 \text{ мм}$ ,  $d_2 = 40 \text{ мм}$ .



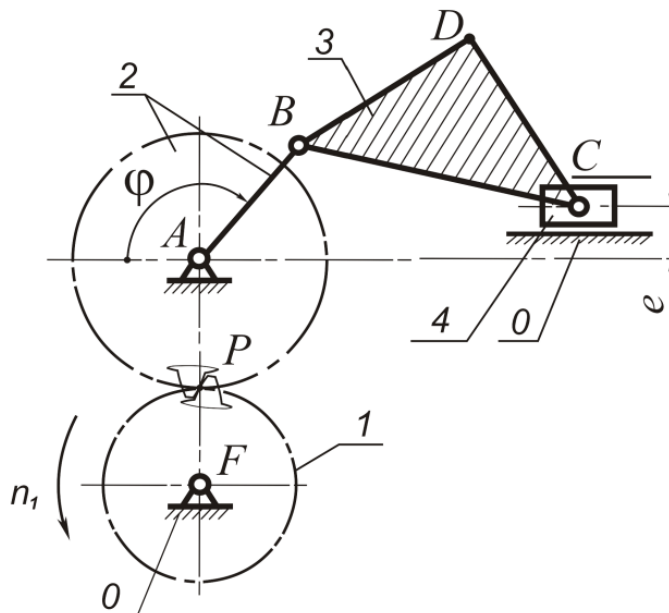
### Образец индивидуального домашнего задания на тему «Изгиб»

Требуется построить эпюры  $Q$  и  $M$  и определить наименьший диаметр стальной балки при  $[\sigma] = 160 \text{ МПа}$ . Изобразить вариант изогнутой оси балки.

Исходные данные:  $q = 20 \text{ кН/м}$ ,  $F_1 = 10 \text{ кН}$ ,  $M = 14 \text{ кН} \cdot \text{м}$ ,  $a = 3 \text{ м}$ ,  $b = 2 \text{ м}$



### Образец индивидуального домашнего задания на тему «Структурный, кинематический и динамический анализ зубчато-рычажного механизма»



Исходные данные:

Количество оборотов  $n_1 = 100 \text{ об / мин}$  ;  
 угол поворота кривошипа  $AB \varphi = 110^\circ$  ;  
 количество зубьев  $Z_1 = 20$  ;  
 количество зубьев  $Z_2 = 30$  ;  
 модуль зацепления  $m = 2$  ;  
 размеры механизма:  
 $AB = 15 \text{ мм}$ ,  $BC = 75 \text{ мм}$ ,  $BD = 40 \text{ мм}$ ,  $DC = 40 \text{ мм}$ ,  $e = 10 \text{ мм}$ .

**8. Рейтинг качества освоения дисциплины  
(3 семестр)**

<b>Дисциплина</b>	«Механика 1.3»		<b>Число недель</b>	16	
<b>Институт</b>	<i>Институт физики высоких технологий</i>		<b>Кол-во кредитов</b>	4	
<b>Кафедра</b>	<i>Теоретической и прикладной механики</i>		<b>Лекции, час</b>	32	
			<b>Практические занятия, час</b>	32	
			<b>Лаб. работы, час.</b>	-	
<b>Семестр</b>	3		<b>Всего аудиторной работы, час</b>	<b>64</b>	
<b>Группы</b>	<i>№ групп 1Г51 2Б52, 8Е51, 8Т51 и т.д.</i>		<b>Самостоятельная работа, час</b>	80	
<b>Преподаватель</b>	<i>Преподаватели каф. ТПМ ИФВТ</i>		<b>ВСЕГО, час</b>	144	

**Рейтинг-план освоения дисциплины "Механика 1.3"**

<b>Номер недели</b>	<b>Теоретический материал</b>		<b>Контрол. мероприятия</b>	<b>Баллы</b>	<b>Практическая деятельность</b>			<b>ИТОГО</b>
	<b>Название модуля</b>	<b>Темы лекций</b>			<b>Темы практических занятий</b>	<b>ИДЗ</b>	<b>Баллы</b>	
1		Аксиомы статики. Простейшие теоремы статики. Связи и их реакции. Система сходящихся сил. Плоская система сил. Момент силы относительно точки. Условия равновесия произвольной и плоской систем сил.			Связи и их реакции. Плоская система сил. Приведение. Равновесие.	№1	<b>6</b>	<b>6</b>
2	Основы теоретической механики	Кинематика точки. Классификация видов движения твердых тел. Простейшие виды движения твердых тел. Законы динамики Галилея-Ньютона. Дифференциальные уравнения движения материальной точки. Введение в динамику механической системы. Законы динамики Галилея-Ньютона. Дифференциальные уравнения движения материальной точки. Введение в динамику механической системы.			Простейшие виды движения твердых тел. Применение Принципа Даламбера к определению реакций связей			

3	Основы сопротивления материалов	Основные понятия и определения. Допущения и гипотезы. Метод сечений. Виды сопротивления: растяжение, сжатие, кручение, изгиб.						
4		Растяжение-сжатие. Построение эпюр продольных сил Напряжения в поперечных сечениях. Расчет на прочность.			Построение эпюр внутренних сил и напряжений. Расчет на прочность и перемещений сечений стержня при растяжении-сжатии	№2	7	7
5		Кручение. Эпюры крутящих моментов, расчет на прочность.			Построение эпюр внутренних моментов и напряжений при кручении.	№3	7	7
6		Геометрические характеристики плоских сечений. Кручение. Эпюры крутящих моментов, расчет на прочность.			Расчет на прочность и угловых перемещений сечений вала.			
7		Изгиб. Эпюры поперечных сил и изгибающих моментов.			Построение эпюр внутренних силовых факторов при изгибе.	№4	10	10
8		Нормальные напряжения при изгибе, расчет на прочность при изгибе.			Расчет на прочность при изгибе.			
9	Конференц-неделя № 1							
<b>ИТОГО по КТ №1</b>								<b>30</b>
10	Основы теории машин и механизмов	Основные понятия теории механизмов и машин: машина, механизм, звено механизма, входные и выходные звенья механизма, ведущие и ведомые звенья, кинематическая пара, классификация кинематических пар по числу степеней свободы и числу связей, низшие и высшие пары, кинематические цепи, кинематические соединения			Определение скоростей и ускорений точек при поступательном и вращательном движениях			
					Контрольная работа №1 по теме «Поступательное и вращательное движения твердого тела»		2	2

11	Основные виды механизмов: классификация механизмов, плоские и пространственные механизмы с низшими парами, механизмы с высшими кинематическими парами (кулачковые, зубчатые, фрикционные механизмы), механизмы с гибкими звеньями, гидравлические и пневматические механизмы.			Определение скоростей и ускорений точек при плоскопараллельном движении твердого тела			
				Контрольная работа №2 по теме «Плоскопараллельное движение твердого тела»		<b>3</b>	<b>3</b>
12	Структурный анализ механизмов: обобщенные координаты механизма, начальные звенья, число степеней свободы механизма, механизмы с избыточными связями, местные подвижности механизма, структурный синтез механизмов, структурные группы Ассура			Структурный анализ механизмов	№5	<b>5</b>	<b>5</b>
13	Кинематический анализ механизмов: задачи кинематического анализа механизмов, методы кинематического анализа механизмов,			Кинематический анализ механизмов - планы скоростей			
14	Кинематический анализ механизмов: метод планов, особенности кинематического анализа механизмов с высшими кинематическими парами, кинематический анализ зубчатых и волновых механизмов.			Кинематический анализ механизмов - планы ускорений	№6	<b>10</b>	<b>10</b>
15	Динамический анализ механизмов: назначение силового расчета, характеристика сил, действующих на звенья механизмов, условие статической определимости кинематических цепей			Динамический анализ механизмов - планы сил			

16	Динамический анализ механизмов: последовательность силового анализа механизмов, силовой анализ механизмов с учетом трения в кинематических парах			Динамический анализ механизмов – рычаг Жуковского			
17	Динамический анализ механизмов: метод Жуковского, мгновенный и общий коэффициенты полезного действия (КПД) механизма			Динамический анализ механизмов – определение КПД механизма	№7	10	10
<b>ИТОГО до контрольной точки №2</b>							<b>60</b>
18	МИНИ-КОНФЕРЕНЦИЯ №2. (тестирование, занятия консультативного характера, получение допуска до экзамена/дифференцированного зачета)						
Экзамен							<b>40</b>
<b>ИТОГО за весь период освоения дисциплины</b>							<b>100</b>

Зав. кафедрой ТПМ



Ф.А. Симанкин



## 9. Учебно-методическое и информационное обеспечение модуля

Дисциплина «Механика 1.3» читается студентам в специализированных аудиториях с использованием мультимедийных средств. Краткое содержание лекций, а также программа дисциплины, образцы контролирующих материалов выставлены на личном сайте преподавателей в портале ТПУ. На сайте библиотеки ТПУ представлены все учебно-методические материалы кафедры ТПМ, имеющиеся курсы лекции по читаемым дисциплинам, индивидуальные домашние задачи, вопросы для самоподготовки к практическим занятиям и т.д.

### а) основная литература:

1. Тарг С. М. Краткий курс теоретической механики: учебник для вузов / С. М. Тарг. – 19 изд. стер. – М.: Высшая школа, 2009. – 416 с.
2. Сопротивление материалов: учебник / А.С. Вольмир, Ю.П. Григорьев, А.И. Станкевич. – Москва: Дрофа, 2007. — 592 с.
3. Бутенин Н.В., Лунц Я.Л., Меркин Д.Р. Курс теоретической механики. В двух томах. 11-е изд., стер. – СПб.: Издательство «Лань», 2009. – 736 с. (<http://e.lanbook.com/view/book/29/>)
4. Степин П.А. Сопротивление материалов: Учебник. – 13-е изд., стер. – СПб.: Издательство «Лань», 2014. – 320 с. (<http://e.lanbook.com/view/book/3179/>)
5. Артоболевский И.И. и др. Сборник задач по теории механизмов и машин. - М.: Альянс, 2009. -256 с.

### б) дополнительная литература

1. Сборник заданий для курсовых работ по теоретической механике: учебное пособие / под ред. А.А. Яблонского. – 16-е изд., стер. – Москва: Интеграл-Пресс, 2007. – 384 с.
2. Сопротивление материалов : пособие по решению задач / И. Н. Миролюбов [и др.]. – 7-е изд., испр. – СПб.: Лань, 2007. – 509 с.
3. Теоретическая механика в примерах и задачах: учебное пособие: в 2 т. / М.И. Бать, Г.Ю. Джанелидзе, А.С. Кельзон. – Санкт-Петербург: Лань, 2013 – Т. 1: Статика и кинематика. – 12-е изд., стер. – 2013. – 670 с.
4. Сопротивление материалов в вопросах-ответах и сборник задач для самостоятельной работы с примерами их решений: учебное пособие / А.Г. Схиртладзе [и др.]. – Старый Оскол: ТНТ, 2014. – 324 с.
5. Горбенко М.В., Горбенко Т.И. Сборник задач и упражнений по теории механизмов и машин: учебное пособие. Томск: Изд-во Томского политехнического университета, 2011. - 188с.

### в) программное обеспечение и Internet-ресурсы:

1. Персональные сайты преподавателей, обеспечивающих дисциплину

## 10. Материально-техническое обеспечение дисциплины

Дисциплина «Механика 1.3» полностью обеспечена материально-техническими средствами. Лекции читаются в специализированной аудитории, оснащенной компьютерной техникой. На кафедре ТПМ имеются два компьютерных класса, лаборатории по курсу «Соппротивление материалов» и по курсу «Теория механизмов и машин».

Программа составлена на основе Стандарта ООП в соответствии с требованиями ФГОС ВПО по направлениям:

- 14.03.02 – **Ядерная физика и технологии**
- 15.03.04 – **Автоматизация технологических процессов и производств**
- 15.03.06 – **Мехатроника и робототехника**
- 20.03.01 – **Техносферная безопасность**
- 21.03.01 – **Нефтегазовое дело**
- 27.03.02 – **Управление качеством**
- 27.03.05 – **Инноватика**

Программа одобрена на заседании кафедры Теоретической и прикладной механики

Протокол № 15 от «18» мая 2015 г.

Зав. кафедрой ТПМ



Ф.А. Симанкин