

ФЕДЕРАЛЬНОЕ АГЕНТСТВО ПО ОБРАЗОВАНИЮ  
Государственное образовательное учреждение высшего профессионального образования  
**«ТОМСКИЙ ПОЛИТЕХНИЧЕСКИЙ УНИВЕРСИТЕТ»**

---

УТВЕРЖДАЮ  
Зам директора ЭЛТИ

\_\_\_\_\_ А.Н.Дудкин  
« \_\_\_ » \_\_\_\_\_ 2009 г.

## **ЭЛЕКТРОТЕХНИКА И ЭЛЕКТРОНИКА**

Комплекс задач и методические указания к выполнению расчетно-  
графических работ для студентов ТЭФ

*Составители:* **Т.Е. Хохлова, Н.А. Макенова**

Издательство  
Томского политехнического университета  
2009

УДК 621.3(076)+ 621.38(076)  
ББК 31.2Я73+31.85Я73  
Э455

Э455 **Электротехника и электроника:** комплекс задач и методические указания к выполнению расчетно-графических работ для ТЭФ /сост. Т.Е. Хохлова, Н.А. Макенова. – Томск: Изд-во Томского политехнического университета, 2009. – 86 с.

УДК 621.3(076)+ 621.38(076)  
ББК 31.2Я73+32.85Я73

Методические указания рассмотрены и рекомендованы  
к изданию методическим семинаром кафедры  
теоретической общей электротехники ЭЛТИ  
« 19 » декабря 2008 г.

Зав. кафедрой ТОЭ  
Канд.техн. наук,  
доцент

\_\_\_\_\_ *А.В.Лукутин*

Председатель  
учебно-методической комиссии

\_\_\_\_\_ *В.И.Готман*

*Рецензент:*  
профессор, доктор технических наук  
*В.И. Курец*

- © Хохлова Т.Е., Н.А. Макенова,  
составление, 2009
- © Составление. Томский политехнический  
университет, 2009
- © Оформление. Издательство Томского  
политехнического университета, 2009

## Введение

Важным этапом в освоении знаний по электротехнике является выполнение домашних расчетно-графических и проверочных работ. Работая самостоятельно, студент может внимательно не торопясь, изучить вспомогательную литературу и необходимые конспекты. К выполнению отчетов по домашним работам предъявляются следующие требования:

1. Первая страница отчета является титульным листом, где указывается наименование учебного заведения, кафедры, где проходит изучение дисциплины, название работы, номер варианта, фамилия и номер группы студента и фамилия преподавателя, принимающего данный отчет. Пример заполнения титульного листа приведен ниже.

2. На втором листе студент записывает условие задания, схему, табличные данные и искомые величины, соответствующие его варианту.

3. При оформлении работы необходимо основные этапы сопровождать пояснениями, т.е. указывать законы, которые использовались при составлении уравнений, пояснять смысл преобразований в схемах и формулах, последовательность действий и комментировать полученные результаты.

4. Все расчеты проводить в единицах СИ (Вт, В, А, Ом, Ф, Гн и т.д.). Допускается округление числовых значений до третьей значащей цифры, после запятой.

5. На схемах электрических цепей необходимо проставлять все обозначения (узлы, принятые направления токов и напряжений). Рекомендуется индексы у токов выбирать те же, что и у других элементов данной ветви.

6. Оформление графиков необходимо выполнять карандашом и используя линейку. Оси координат должны быть обозначены и градуированы в удобочитаемом масштабе. Градуировку осей выполнять, начиная с нуля, и равномерно через одинаковый интервал, указывая числовые значения величин.

7. Для векторных диаграмм оси не градуируются, но обозначаются с указанием мнимой и действительной шкал. Обязательно при построении векторных диаграмм указывать масштаб для векторов напряжения и тока. Масштаб нужно указывать следующим образом: для тока  $m_i = \dots, \text{А/см}$ , для напряжения  $m_u = \dots, \text{В/см}$ .

8. Сданный на проверку отчет должен быть датирован и подписан студентом, выполнившим работу.

9. После проверки отчета преподавателем замечания должны быть исправлены, а работа сдана на повторную проверку.

10. Если замечаний преподаватель не указал, то работа допускается к устной защите. После защиты задание считается сданным.

**Образец титульного листа отчета**

Томский политехнический университет

Кафедра ТОЭ

**РГР №1**

Расчет разветвленной цепи постоянного тока

**Вариант №13**

Выполнил студент группы 6А61  
Иванов П.И.

Проверил доцент:  
Сидоров Р.Н.

Томск - 2009

## ЗАДАНИЕ № 1

### РАСЧЕТ РАЗВЕТВЛЕННОЙ ЦЕПИ ПОСТОЯННОГО ТОКА

1. Составить систему уравнений для определения токов в ветвях методом законов Кирхгофа.
2. Преобразовать схему до двух контуров.
3. Рассчитать токи во всех ветвях схемы:
  - методом контурных токов,
  - методом узловых потенциалов.
4. Составить баланс мощностей.
5. Рассчитать ток одной ветви без источника методом эквивалентного генератора.
6. Определить показание вольтметра в любой ветви.
7. Построить потенциальную диаграмму.

Таблица 1.1

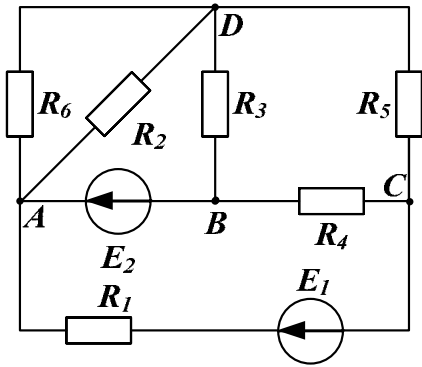
№	$E_1,$ В	$E_2,$ В	$J,$ А
1	40	20	4
2	20	40	2
3	40	10	6
4	10	40	8
5	50	20	1
6	20	50	3
7	60	20	7
8	20	60	9
9	10	30	5
10	30	10	10
11	10	50	4
12	50	10	2
13	60	10	6
14	10	60	8
15	10	70	1
16	70	10	3
17	80	20	7
18	20	80	9
19	80	10	5
20	10	80	10

Таблица 1.2

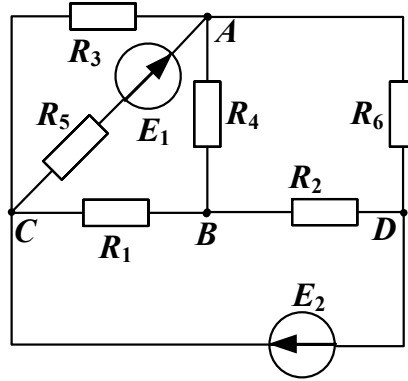
№	$R_1,$ Ом	$R_2,$ Ом	$R_3,$ Ом	$R_4,$ Ом	$R_5,$ Ом	$R_6,$ Ом
1	5	2	10	5	6	8
2	2	1	30	10	10	2
3	4	5	3	3	4	2
4	6	3	5	5	10	5
5	2	1	30	10	10	2
6	6	8	5	10	9	4
7	4	2	6	6	8	5
8	3	1	2	8	10	4
9	5	4	1	4	5	8
10	3	4	10	4	6	3
11	6	7	8	6	3	5
12	7	8	9	10	5	7
13	6	7	10	5	3	2
14	7	9	6	10	8	6
15	6	8	9	5	7	9
16	8	9	10	7	5	6
17	7	8	6	9	5	10
18	6	9	10	5	7	8
19	7	8	9	10	5	7
20	6	7	9	8	10	8

**Примечание:** объем задания уточняет лектор.

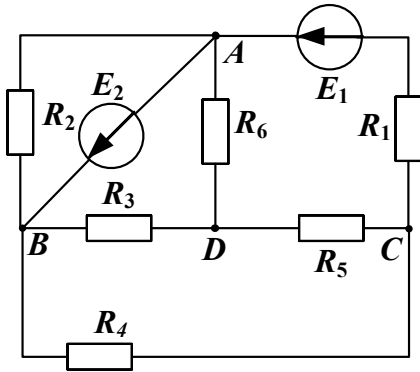
## Схемы для расчетов



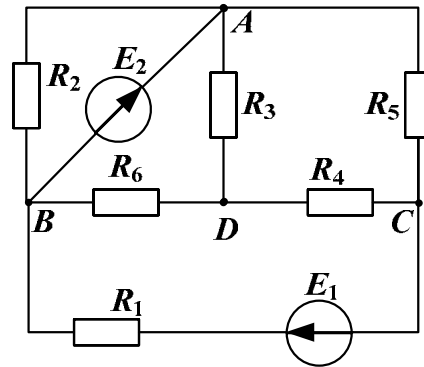
№ 1



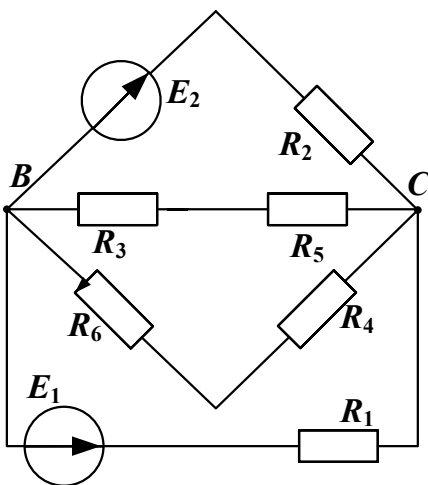
№ 2



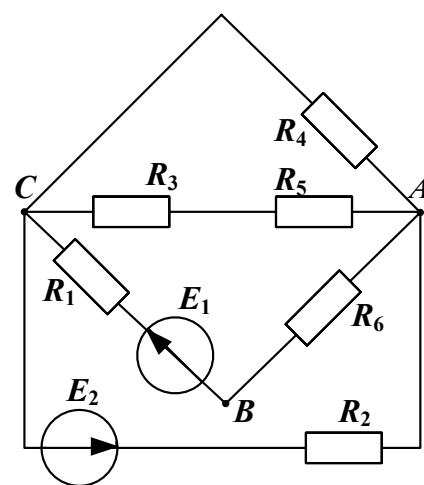
№ 3



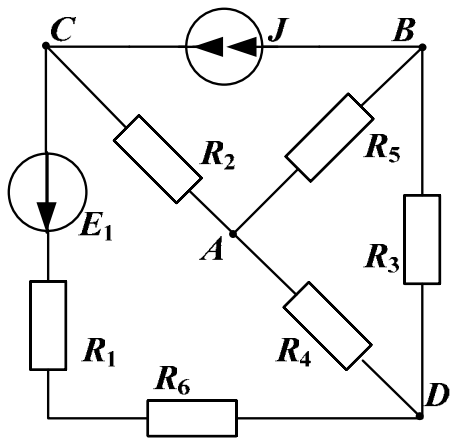
№ 4



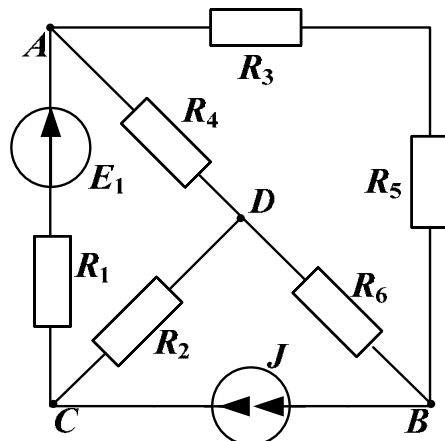
№ 5



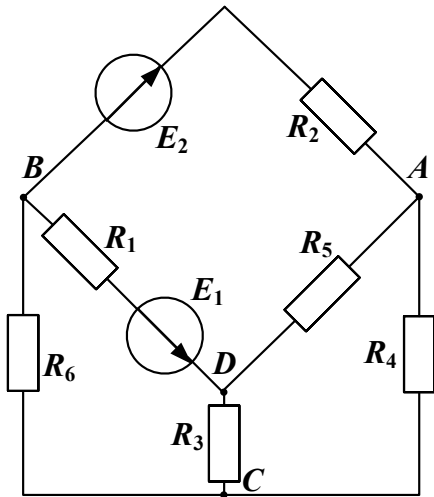
№ 6



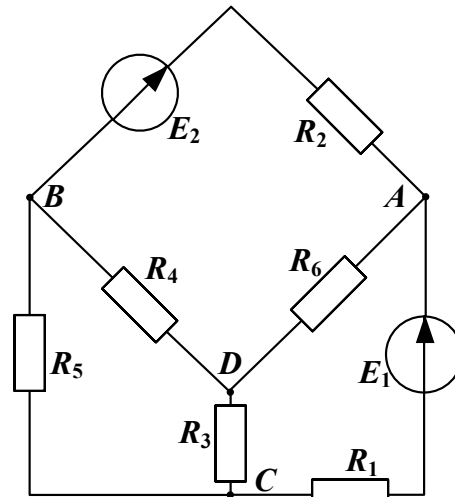
№ 7



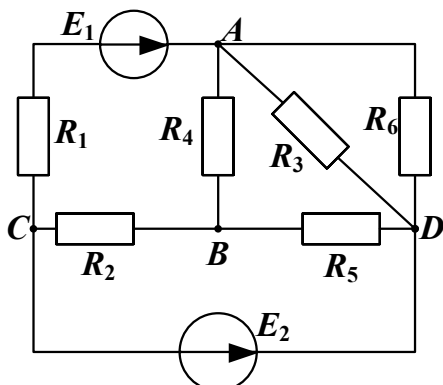
№ 8



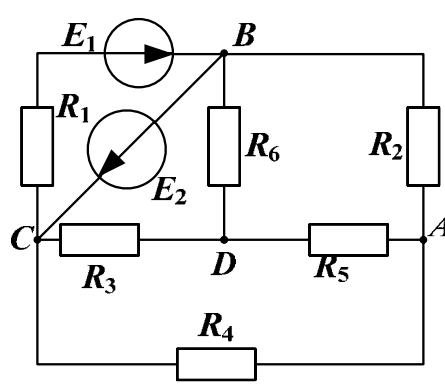
№ 9



№ 10

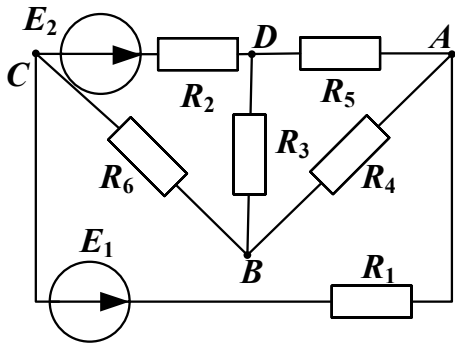


№ 11

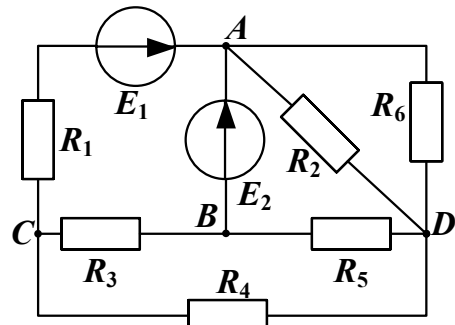


№ 12

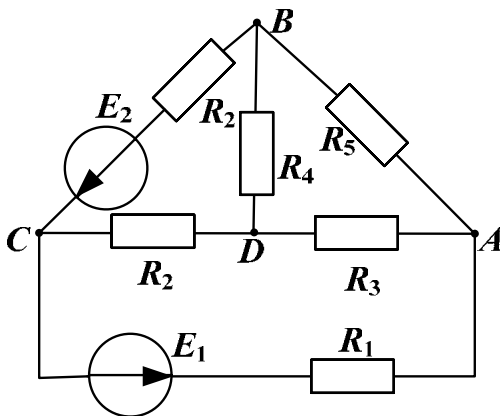




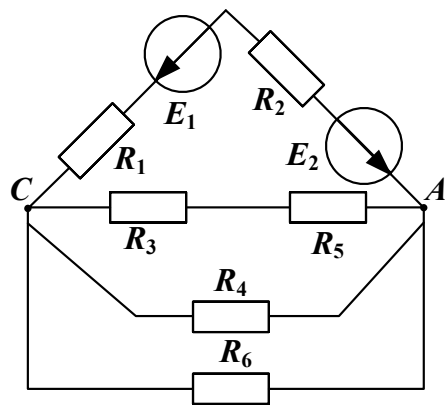
№ 13



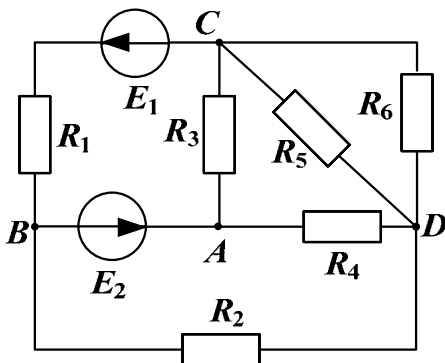
№ 14



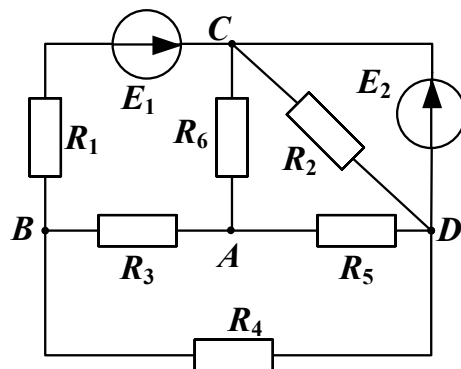
№ 15



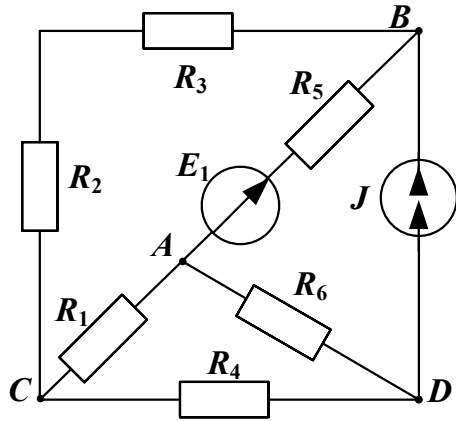
№ 16



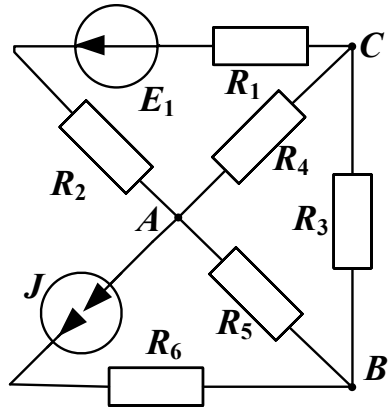
№ 17



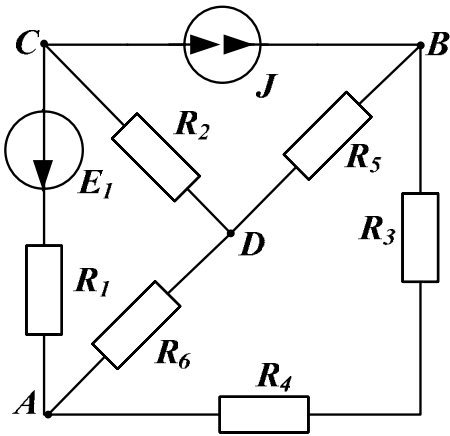
№ 18



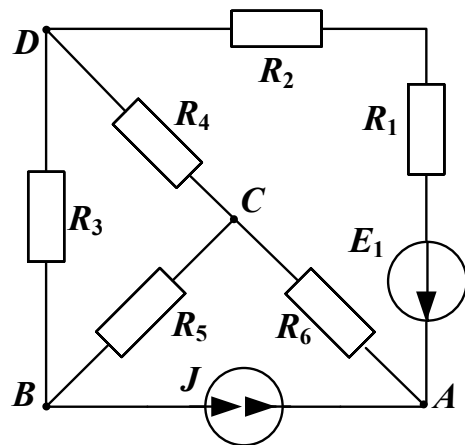
№ 19



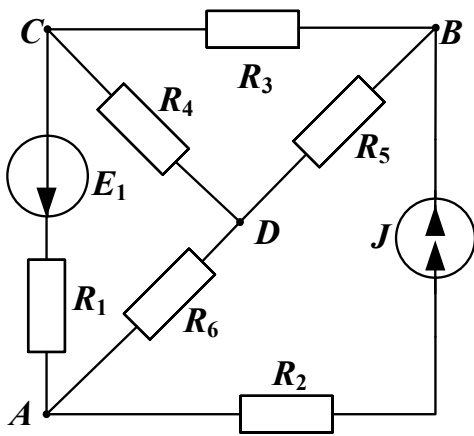
№ 20



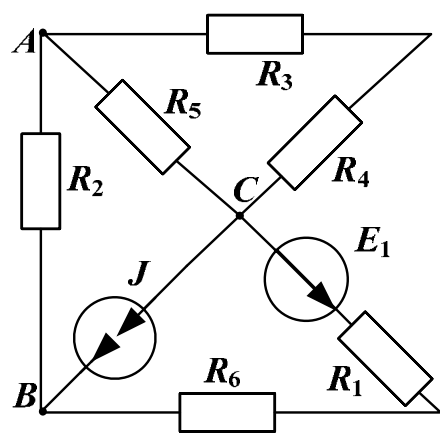
№ 21



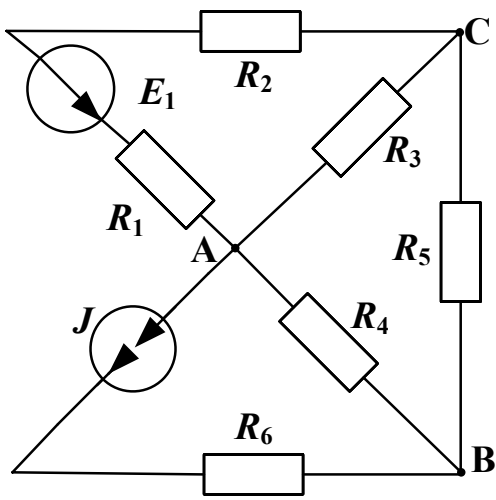
№ 22



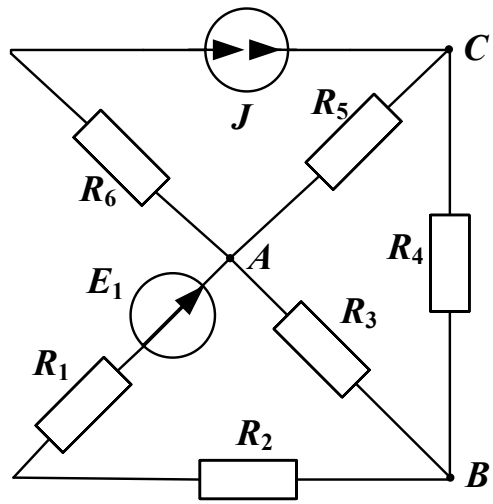
№ 23



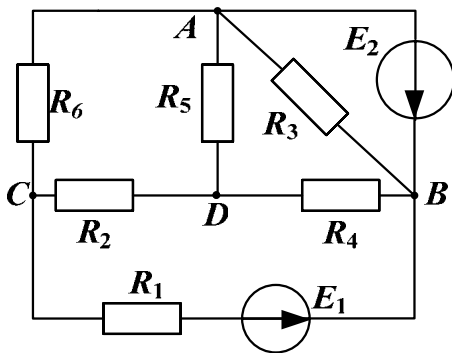
№ 24



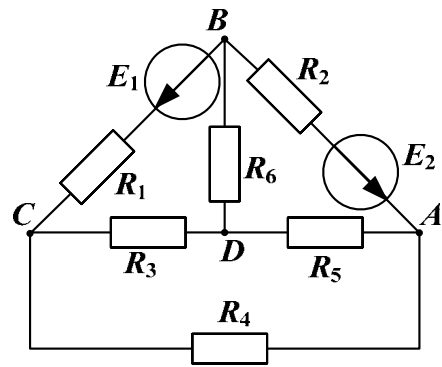
№ 25



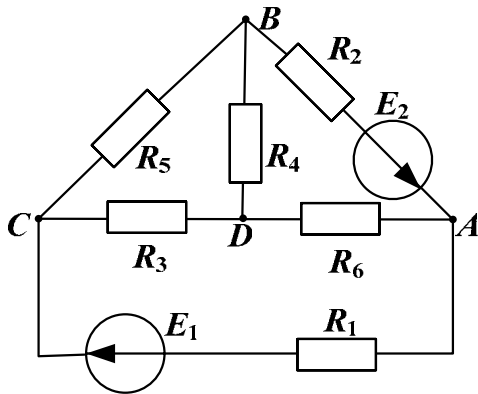
№ 26



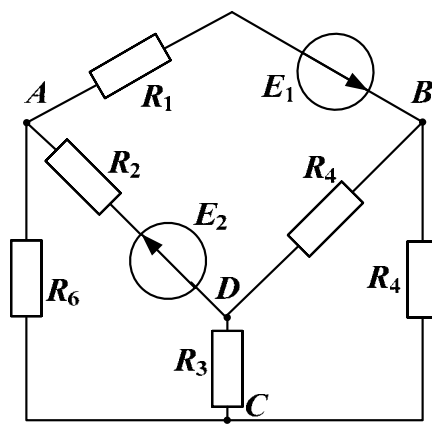
№ 27



№ 28



№ 29



№ 30

## ЗАДАНИЕ № 2

### РАСЧЕТ ОДНОФАЗНОЙ ЦЕПИ ПЕРЕМЕННОГО СИНУСОИДАЛЬНОГО ТОКА

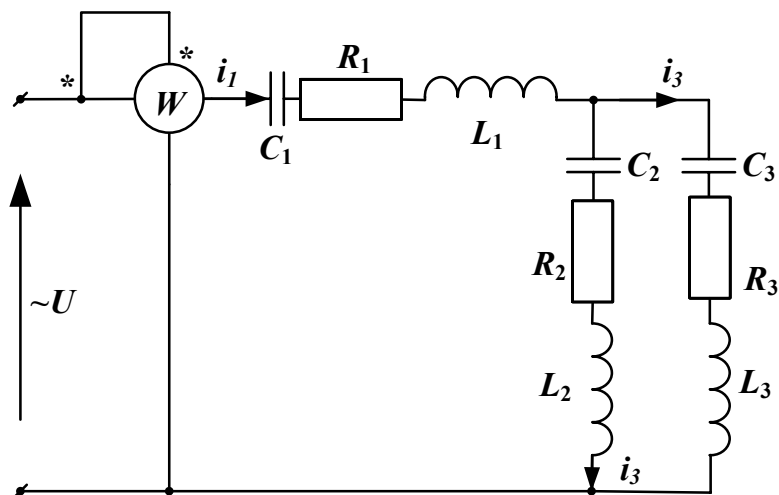


Рис.1. Общая схема задания

1. Согласно выбранному в таблице 2.1 варианту рассчитать комплексные сопротивления элементов (круговая частота  $\omega = 314$  рад/сек).
2. Согласно полученным сопротивлениям начертить комплексную расчетную схему, используя общую схему, представленную на рис.1.
3. Выбрать любой метод расчета и определить в комплексной форме токи и напряжения во всех ветвях.
4. Проверить результаты расчета, рассчитав баланс мощности цепи.
5. Определить показание ваттметра.
6. Построить векторную диаграмму токов и топографическую диаграмму напряжений, соответствующую рассчитанной схеме (построение диаграмм следует выполнить в одних осях).

**Таблица 2.1**

№	Известные данные	$R_1$ , Ом	$R_2$ , Ом	$R_3$ , Ом	$L_1$ , мГн	$L_2$ , мГн	$L_3$ , мГн	$C_1$ , мкФ	$C_2$ , мкФ	$C_3$ , мкФ
1	$\underline{U} = 70,7 \cdot e^{j45^\circ}$ , В	13	0	0	0	32	0	$\infty$	$\infty$	64
2	$\underline{I}_2 = 2,1 \cdot e^{-j92^\circ}$ , А	20	51	24	32	0	0	$\infty$	$\infty$	$\infty$
3	$\underline{U} = 80 \cdot e^{j60^\circ}$ , В	0	25	50	175	0	0	$\infty$	$\infty$	$\infty$
4	$\underline{U} = 25 \cdot e^{j35^\circ}$ , В	0	25	60	48	0	0	106	$\infty$	$\infty$
5	$\underline{U} = 282 \cdot e^{-j45^\circ}$ , В	0	47	23	0	0	0	64	$\infty$	$\infty$

№	Известные данные	$R_1$ , Ом	$R_2$ , Ом	$R_3$ , Ом	$L_1$ , мГн	$L_2$ , мГн	$L_3$ , мГн	$C_1$ , мкФ	$C_2$ , мкФ	$C_3$ , мкФ
6	$\underline{I}_3 = 1 \cdot e^{-j62^\circ}$ , А	50	55	100	0	0	0	70	$\infty$	$\infty$
7	$\underline{I}_2 = 10 \cdot e^{j80^\circ}$ , А	61	0	0	0	0	64	$\infty$	106	$\infty$
8	$\underline{I}_2 = 9 \cdot e^{j90^\circ}$ , А	0	25	50	0	0	207	$\infty$	$\infty$	$\infty$
9	$\underline{I}_3 = 4 \cdot e^{-j30^\circ}$ , А	0	72	13	83	0	0	$\infty$	$\infty$	$\infty$
10	$\underline{U} = 100 \cdot e^{j60^\circ}$ , В	7	0	0	0	0	0	$\infty$	318,5	159,2
11	$\underline{U} = 200 \cdot e^{j0^\circ}$ , В	0	0	52	0	120	0	91	$\infty$	$\infty$
12	$\underline{I}_2 = 3 \cdot e^{-j45^\circ}$ , А	0	0	25	0	24	0	$\infty$	132	$\infty$
13	$\underline{U} = 59 \cdot e^{j73^\circ}$ , В	8	0	0	0	32	128	$\infty$	$\infty$	$\infty$
14	$\underline{U} = 100 \cdot e^{j0^\circ}$ , В	0	0	44	0	0	0	32	159	$\infty$
15	$\underline{U} = 87 \cdot e^{-j25^\circ}$ , В	0	44	0	41	0	121	$\infty$	$\infty$	$\infty$
16	$\underline{U} = 60 \cdot e^{-j30^\circ}$ , В	0	25	40	0	80	0	$\infty$	$\infty$	$\infty$
17	$\underline{I}_2 = 7 \cdot e^{-j106^\circ}$ , А	0	0	23	70	32	0	$\infty$	$\infty$	$\infty$
18	$\underline{U} = 125 \cdot e^{j30^\circ}$ , В	0	40	100	0	0	0	$\infty$	80	$\infty$
19	$\underline{I}_2 = 4 \cdot e^{j35^\circ}$ , А	4	0	0	0	48	16	$\infty$	$\infty$	$\infty$
20	$\underline{I}_2 = 3 \cdot e^{-j45^\circ}$ , А	0	25	40	0	0	0	$\infty$	$\infty$	80
21	$\underline{U} = 120 \cdot e^{j0^\circ}$ , В	0	28	0	137	0	0	$\infty$	$\infty$	177
22	$\underline{U} = 120 \cdot e^{j60^\circ}$ , В	0	70	0	0	0	80	$\infty$	$\infty$	80
23	$\underline{I}_2 = 2 \cdot e^{-j22^\circ}$ , А	0	30	0	0	0	223	48	$\infty$	$\infty$
24	$\underline{I}_3 = 6 \cdot e^{j130^\circ}$ , А	0	0	0	76	0	191	$\infty$	90	$\infty$
25	$\underline{I}_3 = 1 \cdot e^{j100^\circ}$ , А	0	15	0	0	0	0	57	$\infty$	100
26	$\underline{U} = 60 \cdot e^{j45^\circ}$ , В	15	0	0	0	40	0	$\infty$	$\infty$	64
27	$\underline{I}_3 = 5 \cdot e^{-j87^\circ}$ , А	0	0	23	70	32	0	$\infty$	$\infty$	$\infty$
28	$\underline{I}_3 = 5 \cdot e^{j45^\circ}$ , А	0	35	40	0	0	80	$\infty$	$\infty$	$\infty$
29	$\underline{U} = 40 \cdot e^{j35^\circ}$ , А	7	0	0	0	32	64	$\infty$	$\infty$	$\infty$
30	$\underline{I}_2 = 3 \cdot e^{j22^\circ}$ , А	15	0	0	0	0	0	$\infty$	318,5	159,2

**Примечание:** объем задания уточняет лектор.

### ЗАДАНИЕ № 3

#### РАСЧЕТ ТРЕХФАЗНОЙ ЦЕПИ ПЕРЕМЕННОГО СИНУСОИДАЛЬНОГО ТОКА

Трехфазный генератор создает симметричную систему ЭДС с прямой последовательностью чередования фаз:

$$e_A(t) = E_m \cdot \sin \omega t,$$

$$e_B(t) = E_m \cdot \sin(\omega t - 120^\circ),$$

$$e_C(t) = E_m \cdot \sin(\omega t + 120^\circ).$$

1. Рассчитать в комплексной форме токи в ветвях и напряжения на элементах цепи.
2. Определить активную и реактивную мощности источников ЭДС и сравнить их с суммой активных и реактивных мощностей пассивных элементов цепи.
3. Построить векторные диаграммы токов и топографические диаграммы напряжений:
  - а) для симметричной части приемника;
  - б) для несимметричной части приемника.

Векторная диаграмма токов каждой части приемника должна быть совмещена на одном графике с соответствующей топографической диаграммой напряжений.

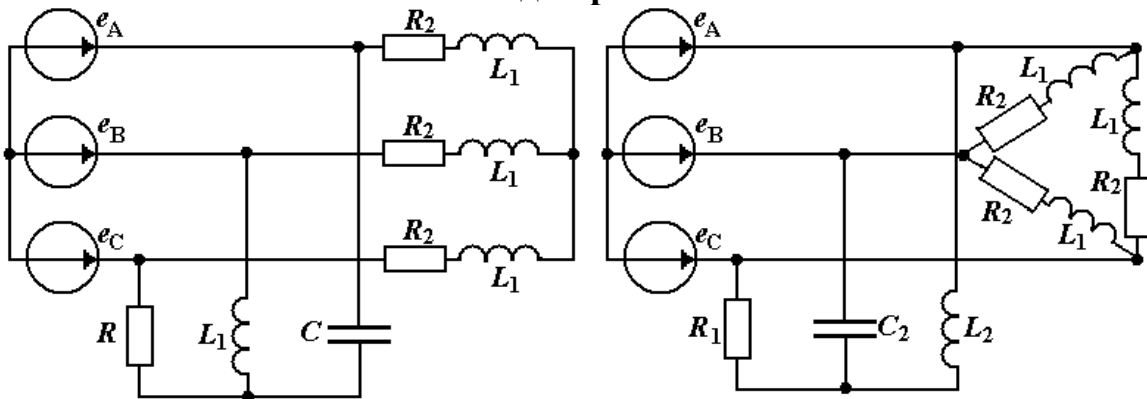
**Таблица 3.1**

№	$E$ , В	$f$ , Гц	$R$ , Ом	$R_1$ , Ом	$R_2$ , Ом	$L$ , Гн	$L_1$ , Гн	$L_2$ , Гн	$C$ , мкФ	$C_1$ , мкФ	$C_2$ , мкФ
1	110	330	23	46	16	0,01	0,017	0,011	5	9	11
2	120	320	15	44	13	0,01	0,017	0,011	11	5	9
3	130	310	12	43	10	0,01	0,017	0,011	9	11	5
4	140	300	18	25	20	0,01	0,017	0,011	7	12	8
5	150	290	16	36	15	0,01	0,017	0,011	12	8	7
6	160	280	25	40	19	0,01	0,013	0,018	8	7	12
7	170	270	14	18	21	0,01	0,013	0,018	15	11	13
8	180	260	32	23	25	0,012	0,013	0,018	11	13	15
9	190	250	40	24	30	0,012	0,013	0,018	13	15	11
10	200	240	38	26	29	0,012	0,01	0,018	18	20	22
11	220	230	29	29	31	0,012	0,01	0,11	20	22	18
12	230	220	45	27	33	0,012	0,01	0,11	22	18	20
13	240	210	61	25	39	0,015	0,01	0,11	26	17	29
14	250	200	25	31	34	0,015	0,01	0,11	17	29	26
15	260	190	27	33	36	0,015	0,019	0,11	29	26	17

№	$E, \text{ В}$	$f, \text{ Гц}$	$R, \text{ Ом}$	$R_1, \text{ Ом}$	$R_2, \text{ Ом}$	$L, \text{ Гн}$	$L_1, \text{ Гн}$	$L_2, \text{ Гн}$	$C, \text{ мкФ}$	$C_1, \text{ мкФ}$	$C_2, \text{ мкФ}$
16	270	180	26	35	38	0,015	0,019	0,13	15	25	20
17	280	170	33	37	40	0,015	0,019	0,13	20	15	25
18	290	160	30	39	41	0,015	0,019	0,13	25	20	15
19	300	150	34	41	46	0,015	0,019	0,13	18	23	30
20	310	140	42	44	43	0,1	0,17	0,13	23	30	18
21	320	130	40	43	55	0,1	0,17	0,2	30	18	23
22	330	120	53	46	59	0,1	0,17	0,2	27	21	24
23	340	110	55	49	51	0,1	0,17	0,2	24	27	21
24	350	100	57	50	53	0,14	0,17	0,2	21	24	27
25	360	90	46	52	60	0,14	0,25	0,2	31	33	22
26	370	80	47	55	62	0,14	0,17	0,25	22	31	33
27	380	70	43	57	64	0,14	0,17	0,25	33	22	31
28	390	60	62	53	66	0,14	0,17	0,25	40	34	50
29	400	50	66	59	69	0,16	0,17	0,25	50	40	34
30	410	40	63	60	65	0,16	0,17	0,25	34	50	40

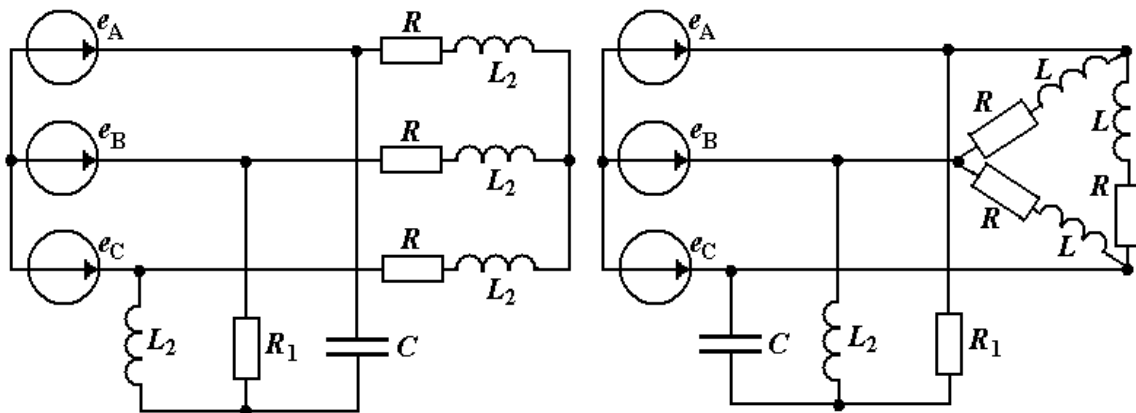
**Примечание:** объем задания уточняет лектор.

**Схемы для расчетов**



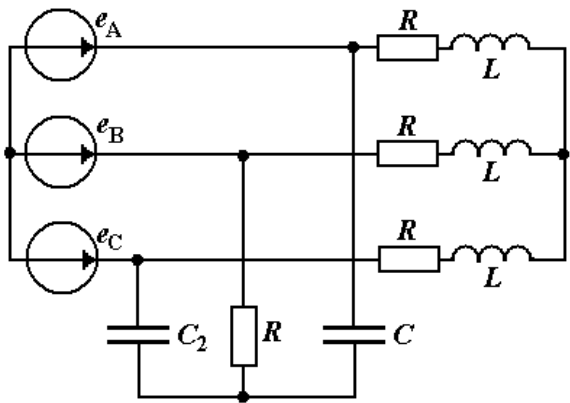
№ 1

№ 2

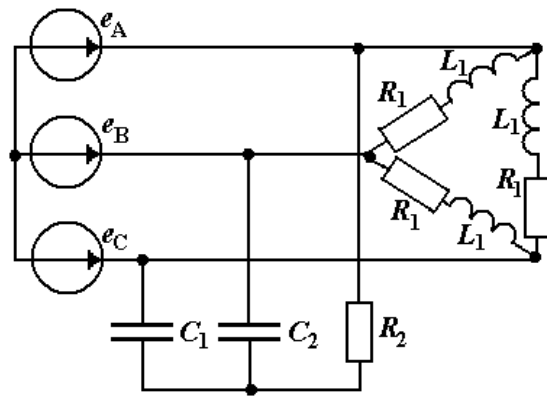


№ 3

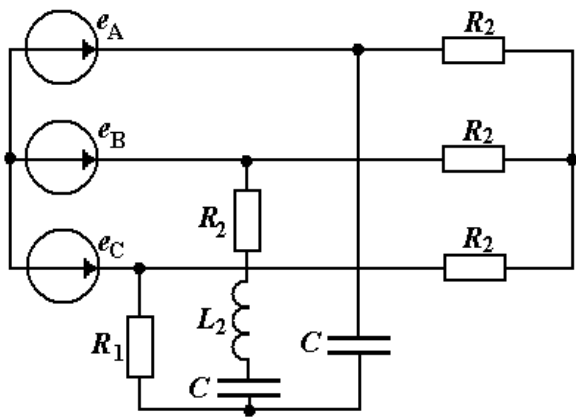
№ 4



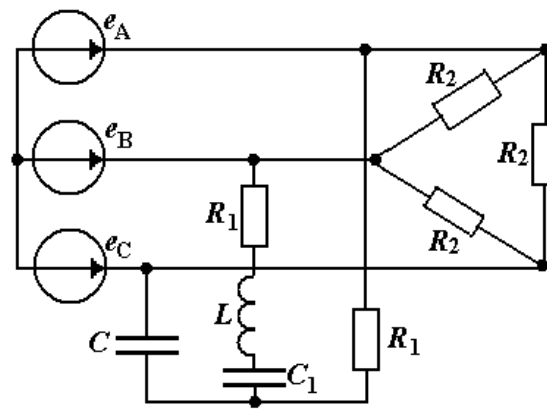
№ 5



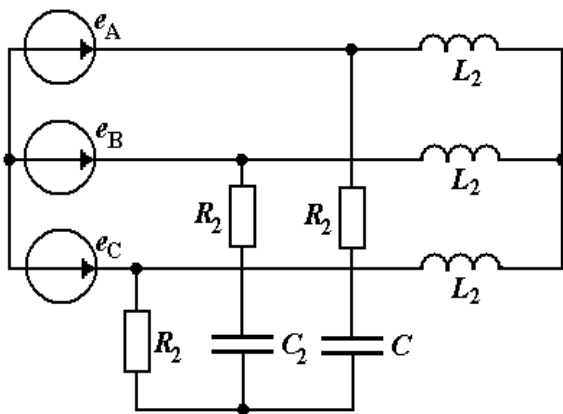
№ 6



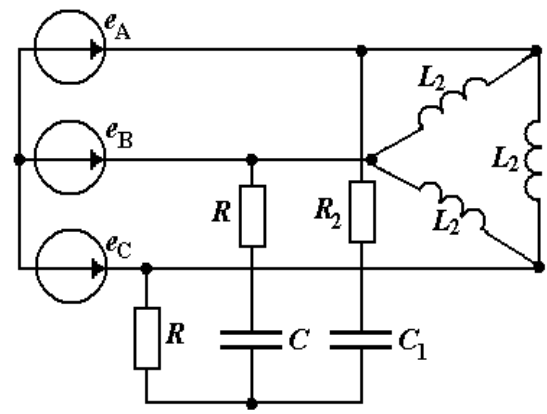
№ 7



№ 8

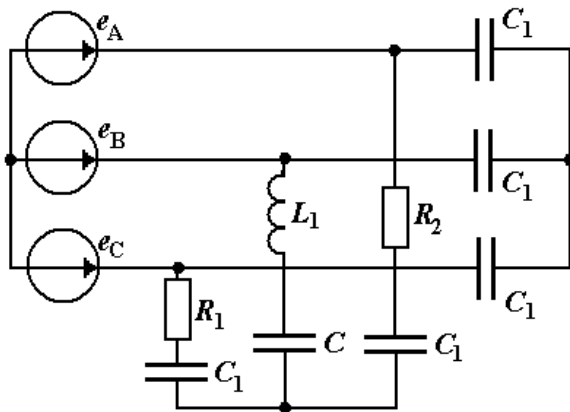


№ 9

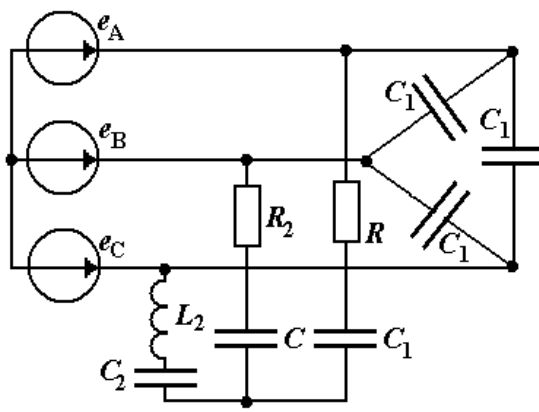


№ 10

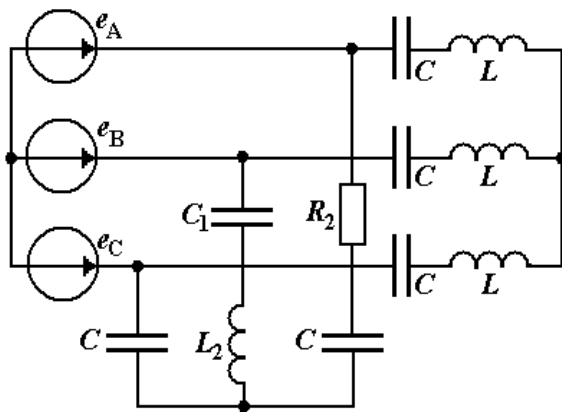




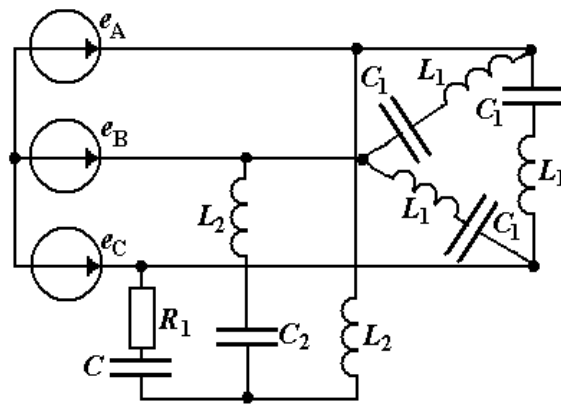
№ 11



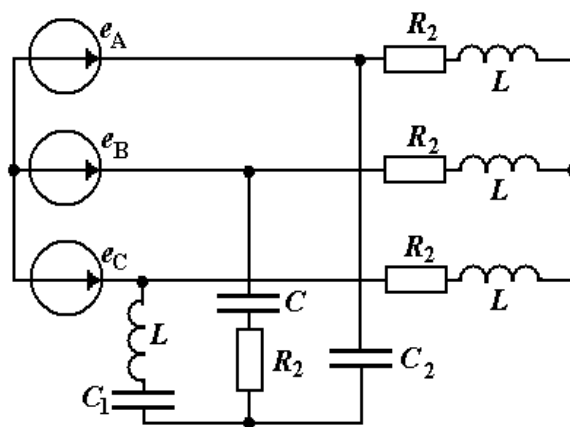
№ 12



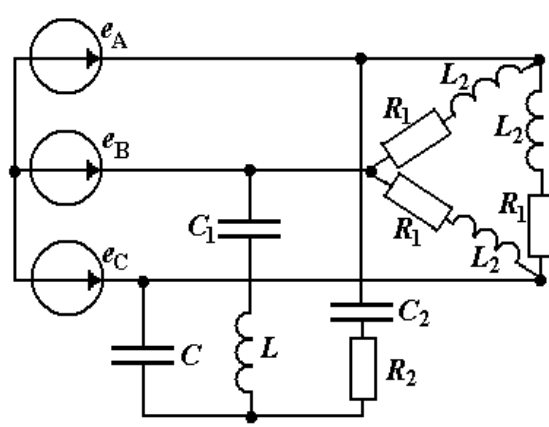
№ 13



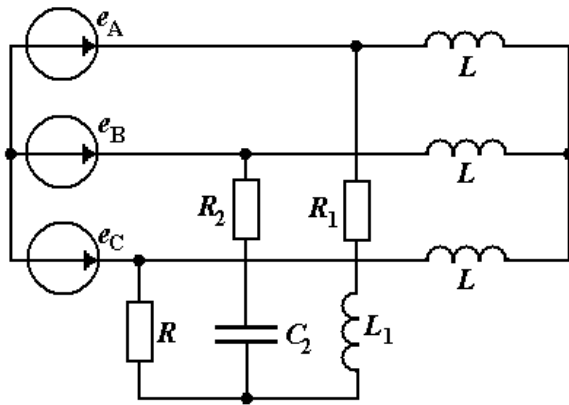
№ 14



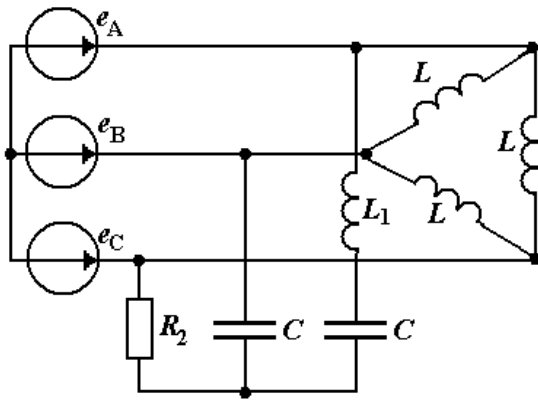
№ 15



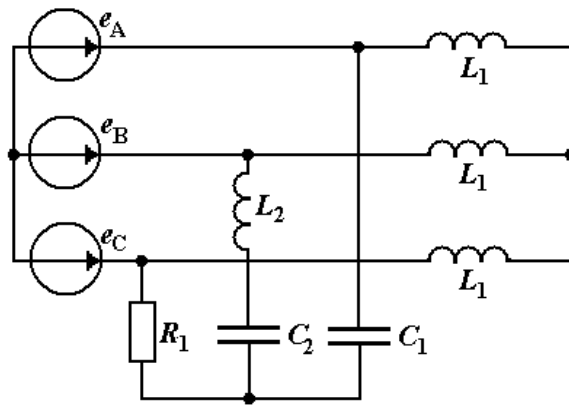
№ 16



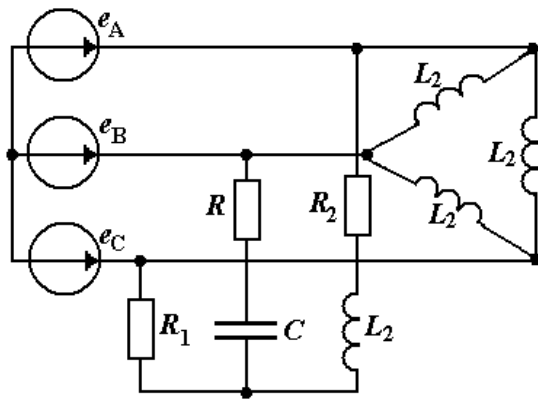
№ 17



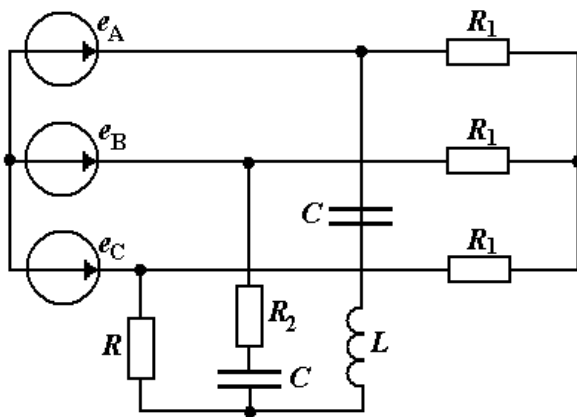
№ 18



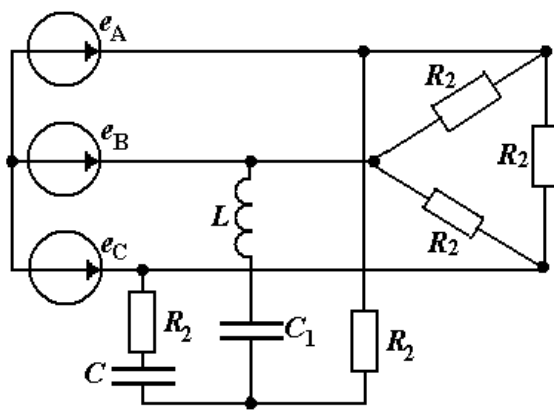
№ 19



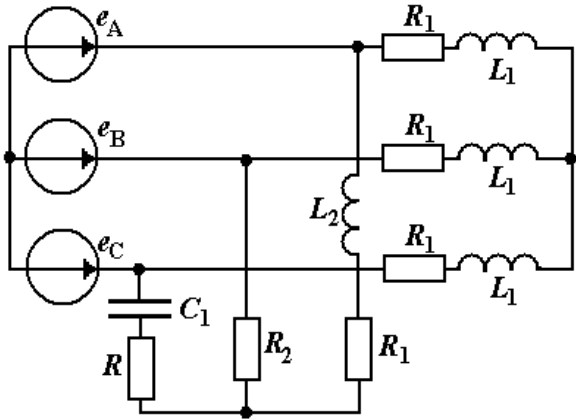
№ 20



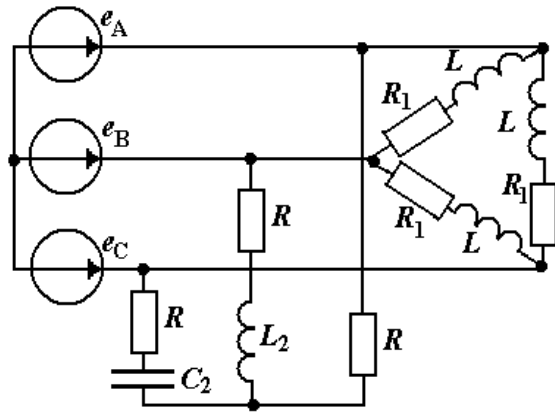
№ 21



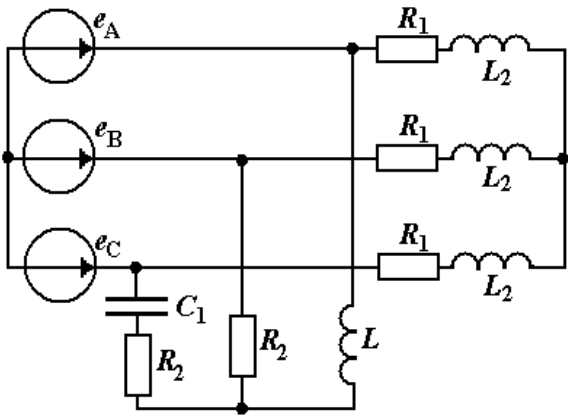
№ 22



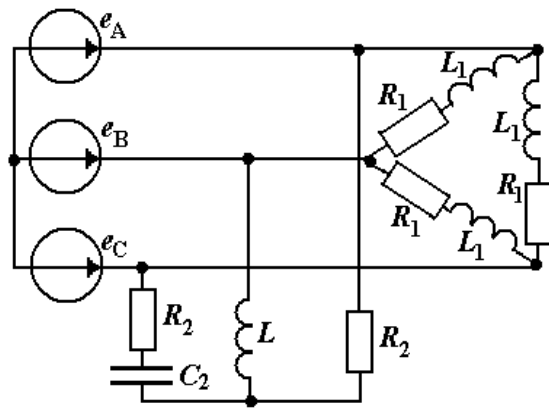
№ 23



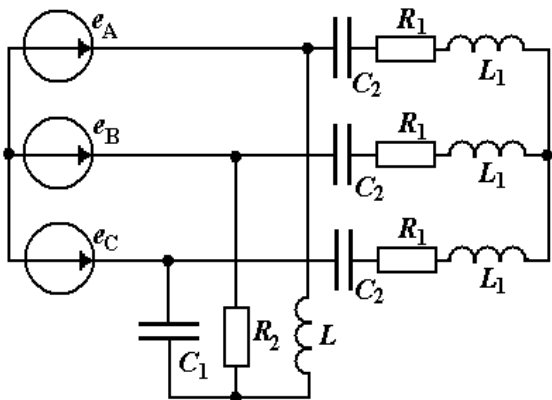
№ 24



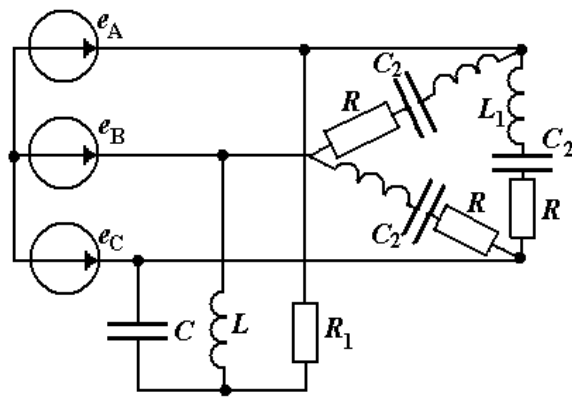
№ 25



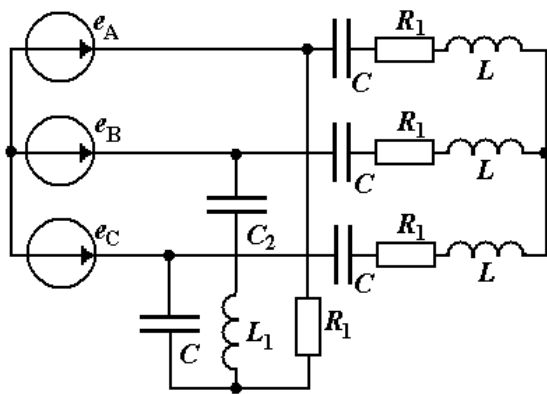
№ 26



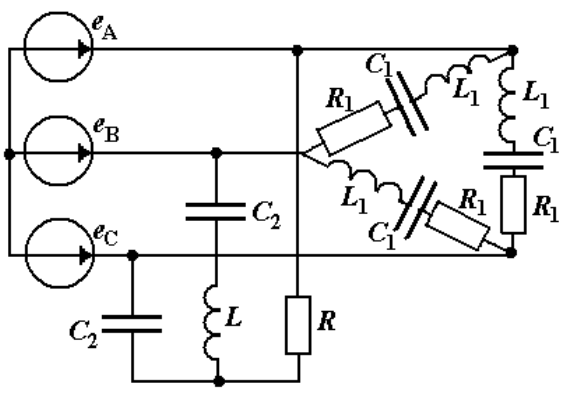
№ 27



№ 28



№ 29



№ 30

## ЗАДАНИЕ № 4

### ЭЛЕКТРИЧЕСКИЕ МАШИНЫ

**Задача 4.1.** Трехфазный трансформатор имеет:

- номинальную мощность  $S_{\text{НОМ}}$ ,
- номинальное первичное  $U_{\text{НОМ}}$  и вторичное  $U_{2\text{НОМ}}$  напряжения,
- номинальный ток во вторичной цепи  $I_{2\text{НОМ}}$ ,
- коэффициент трансформации  $n$ ,
- число витков в обмотках  $w_1$  и  $w_2$ ,
- максимальное значение магнитной индукции в стержне  $B_{\text{max}}$ ,
- максимальное значение основного магнитного потока  $\Phi_{\text{max}}$ ,
- площадь поперечного сечения стержня  $Q_{\text{ст}}$ ,
- ЭДС одного витка  $E_{\text{ВТК}}$ .

**Определить**, для выбранного варианта, значения параметров трансформатора не указанные в таблице 4.1.

**Таблица 4.1**

№	$S_{\text{НОМ}}$ , кВ·А	$U_{\text{НОМ}}$ , кВ	$U_{2\text{НОМ}}$ , кВ	$I_{2\text{НОМ}}$ , А	$n$	$w_1$ , ВИТ	$w_2$ , ВИТ	$B_{\text{max}}$ , Тл	$\Phi_{\text{max}}$ , Вб	$Q_{\text{ст}}$ , м <sup>2</sup>	$E_{\text{ВТК}}$ , В
1	25	-	0,23	-	-	1774	-	1,58	-	0,0056	-
2	63	6	0,4	-	-	-	78	1,57	-	-	-
3	160	6	-	-	-	720	-	1,55	-	-	-
4	400	-	0,4	-	15	-	33	-	-	0,02085	-
5	-	-	0,4	361	15,75	-	-	1,58	-	-	6,26
6	1000	20	0,69	-	-	-	-	1,59	-	-	-
7	2500	20	0,69	-	-	522	-	-	-	0,06124	-
8	63	-	-	346	3,33	-	184	1,55	-	-	33
9	-	6	-	57,7	-	-	94	-	-	0,0072	-
10	25	6	0,4	-	-	-	1740	1,55	-	-	-
11	63	10	-	-	-	1826	-	1,6	-	-	-
12	160	-	0,69	-	29	-	81	-	-	0,0145	-
13	-	6	-	733	1,9	118	-	1,55	-	-	-
14	400	10	0,23	-	-	-	-	1,55	-	-	-
15	1000	10	0,69	-	-	449	-	1,55	-	-	-
16	2500	-	3,15	-	3,2	-	85	1,55	-	-	-
17	-	-	-	627,5	152	-	21	-	-	0,01835	-
18	63	20	0,4	-	-	3600	-	1,58	-	-	-
19	160	10	0,4	-	-	-	48	1,57	-	-	-
20	1000	20	-	836	-	870	-	1,55	-	-	6,28
21	2500	35	-	-	5,55	944	-	1,6	-	-	-

№	$S_{\text{ном}},$ кВ·А	$U_{1\text{ном}},$ кВ	$U_{2\text{ном}},$ кВ	$I_{2\text{ном}},$ А	$n$	$w_1,$ вит	$w_2,$ вит	$B_{\text{max}},$ Тл	$\Phi_{\text{max}},$ Вб	$Q_{\text{ст}},$ м <sup>2</sup>	$E_{\text{втк}},$ В
22	4000	35	-	-	11,11	778	-	-	-	0,07462	-
23	25	10	0,23	-	-	-	-	1,59	-	-	-
24	63	-	0,4	-	15	-	-	1,55	-	-	-
25	160	35	0,69	-	-	-	-	-	-	0,01415	-

### Примечания.

1. Соединение обмоток трансформатора Y/Y.
2. Частота переменного тока сети  $f = 50$  Гц.
3. Коэффициент заполнения стержня сталью  $k_{\text{ст}} = 0,97$ .
4. Исходные данные и результаты расчетов представить в виде таблицы.

**Задача 4.2.** Трехфазный трансформатор имеет:

- номинальную мощность  $S_{\text{ном}}$ ,
- номинальное первичное напряжение  $U_{1\text{ном}}$ ,
- номинальное вторичное напряжение  $U_{2\text{ном}}$ ,
- номинальный ток первичной цепи  $I_{1\text{ном}}$ ,
- напряжение короткого замыкания  $U_{\text{к}}$ ,  $u_{\text{к}}\%$ , его активная  $u_{\text{к.а}}$  и реактивная  $u_{\text{к.р}}$  составляющие,
- сопротивление короткого замыкания  $Z_{\text{к}}$ , его активная  $r_{\text{к}}$  и реактивная  $x_{\text{к}}$  составляющие,
- ток холостого хода  $I_0$ ,  $i_0\%$ ,
- мощности холостого хода  $P_0$  и короткого замыкания  $P_{\text{к}}$ ,
- коэффициент мощности холостого хода  $\cos\varphi_0$  и короткого замыкания  $\cos\varphi_{\text{к}}$ ,
- номинальное изменение напряжения при сбросе нагрузки  $\Delta U_{\text{ном}}$ ,
- коэффициент мощности нагрузки  $\cos\varphi_2$  (характер нагрузки),
- коэффициент полезного действия  $\eta$  при номинальной нагрузке ( $\beta = 1$ ) и максимальный КПД  $\eta_{\text{max}}$ .

**Определить**, для выбранного варианта, значения параметров трансформатора не указанные в таблицах 4.2, 4.3.

**Построить** внешнюю характеристику трансформатора  $U_2 = f(\beta)$  при номинальной нагрузке ( $\beta = 1$ ).

Таблица 4.2

№	$S_{\text{НОМ}}$ , кВ·А	$U_{1\text{НОМ}}$ , кВ	$U_{2\text{НОМ}}$ , кВ	$I_{1\text{НОМ}}$ , А	$P_0$ , кВт	$I_0$ , А	$i_0$ , %	$\cos\varphi_0$	$P_k$ , кВт	$U_k$ , В
1	25	10	-	-	0,13	-	3,2	-	0,6	-
2	-	6	-	3,87	0,175	0,115	-	-	0,88	280
3	63	10	-	-	-	0,16	4,5	-	-	450
4	-	6	-	9,6	-	-	2,6	-	-	-
5	-	10	-	9,2	0,51	-	2,4	-	2,65	-
6	250	-	-	24	-	-	-	0,13	-	-
7	160	-	-	9,2	0,46	-	2,4	-	2,65	-
8	-	10	-	2,3	0,15	1,32	-	-	0,88	375
9	63	3	-	-	-	1,48	2,8	-	-	113
10	-	20	-	2,9	-	-	2,6	-	-	-
11	-	20	-	4,6	0,46	-	2,4	-	2,65	-
12	2500	-	-	72,2	-	-	-	0,156	-	-
13	4000	35	-	-	-	1,21	1	-	-	1313
14	-	20	-	181,9	-	-	0,9	-	-	-
15	-	3	-	2,3	105	-	3,2	-	0,6	95
16	40	-	-	-	-	-	-	0,125	-	-
17	63	3	-	-	220	-	2,8	-	1,28	-
18	100	20	-	-	-	2,18	2,6	-	-	635
19	1000	35	-	-	-	-	1,4	-	-	-
20	2500	20	-	-	3,9	-	1	-	25	-
21	-	35	-	66	-	-	-	0,136	-	-
22	25	3	-	-	-	0,51	3,2	-	-	113
23	-	10	-	5,8	-	-	2,6	-	-	-
24	-	20	-	115,5	5,45	7,33	-	-	33,5	751
25	40	3	-	-	-	-	-	0,125	0,88	-

Таблица 4.3

№	$\cos\varphi_k$	$u_k$ , %	$u_{k.a}$ , %	$u_{k.p}$ , %	$Z_k$ , Ом	$r_k$ , Ом	$x_k$ , Ом	$\cos\varphi_2$	$\eta$ , %	$\eta_{max}$ , %	$\Delta U_{\text{НОМ}}$ , %
1	-	4,5	-	-	-	-	-	1 АКТ	-	-	-
2	-	-	-	-	-	-	-	1 АКТ	-	-	-
3	-	4,5	-	-	-	-	-	1 АКТ	-	-	-
4	0,3	-	1,95	6,2	-	-	-	1 АКТ	-	-	-
5	-	4,5	-	-	-	-	-	1 АКТ	-	-	-
6	-	-	-	-	-	0,0036	0,01	1 АКТ	-	-	-

№	$\cos\varphi_k$	$u_k, \%$	$u_{к.а}, \%$	$u_{к.р}, \%$	$Z_k, \text{ Ом}$	$r_k, \text{ Ом}$	$x_k, \text{ Ом}$	$\cos\varphi_2$	$\eta, \%$	$\eta_{max}, \%$	$\Delta U_{ном}, \%$
7	-	5,5	-	-	-	-	-	0,8 Инд	-	-	-
8	-	-	-	-	-	-	-	0,8 Инд	-	-	-
9	-	6,5	-	-	-	-	-	0,8 Инд	-	-	-
10	-	-	1,97	6,15	-	-	-	0,8 Инд	-	-	-
11	-	6,5	-	-	-	-	-	0,8 Инд	-	-	-
12	-	-	-	-	-	1,6	10,3	0,8 Инд	-	-	-
13	-	6,5	-	-	-	-	-	0,8 Емк	-	-	-
14	0,11	-	0,74	6,46	-	-	-	0,8 Емк	-	-	-
15	-	-	-	-	-	-	-	0,8 Емк	-	-	-
16	-	-	-	-	-	55	137,5	0,8 Емк	-	-	-
17	-	5,5	-	-	-	-	-	0,8 Емк	-	-	-
18	-	5,5	-	-	-	-	-	0,8 Емк	-	-	-
19	0,22	-	1,2	5,36	-	-	-	1 Акт	-	-	-
20	-	5,5	-	-	-	-	-	1 Акт	-	-	-
21	-	-	-	-	-	2,6	16,6	0,7 Инд	-	-	-
22	-	-	-	-	-	-	-	0,7 Инд	-	-	-
23	-	-	1,97	1,97	-	-	-	0,7 Емк	-	-	-
24	-	-	-	-	-	-	-	0,7 Емк	-	-	-
25	-	-	-	-	-	4,9	13,8	0,7 Инд	-	-	-

**Примечания.**

- 1.Соединение обмоток трансформатора Y/Y.
- 2.Частота переменного тока сети  $f = 50$  Гц.



3. Исходные данные и результаты расчетов представить в виде таблицы.

**Задача 4.3.** Генератор постоянного тока имеет:

- номинальную мощность  $P_{\text{ном}}$ ,
- номинальное напряжение  $U_{\text{ном}}$ ,
- частоту вращения  $n_{\text{ном}}$ ,
- номинальный ток генератора  $I_{\text{ном}}$ ,
- ток в цепи возбуждения  $I_{\text{в}}$ ,
- ток в цепи якоря  $I_{\text{я}}$ ,
- сопротивление обмоток цепи обмотки возбуждения  $R_{\text{в}}$ ,
- сопротивление в цепи якоря  $R_{\text{я}}$ , приведенное к рабочей температуре,
- ЭДС якоря  $E_{\text{я}}$ ,
- электромагнитный момент при номинальной нагрузке  $M_{\text{ном}}$ ,
- электромагнитная мощность  $P_{\text{эм}}$ ,
- мощность приводного двигателя  $P_{\text{Iном}}$ ,
- КПД в номинальном режиме  $\eta$ .

**Определить**, для выбранного варианта, значения параметров генератора постоянного тока, не указанные в таблицах 4.4, 4.5.

**Нарисовать**, для выбранного варианта, схему генератора постоянного тока.

**Таблица 4.4**

№	$P_{\text{ном}}$ , кВт	$U_{\text{ном}}$ , В	$n_{\text{ном}}$ , об/мин	$I_{\text{ном}}$ , А	$I_{\text{в}}$ , А	$I_{\text{я}}$ , А	$R_{\text{в}}$ , Ом	$R_{\text{я}}$ , Ом
1	24	230	1450	-	-	-	150	0,3
2	-	110	3000	-	-	17	Нет	-
3	-	220	1000	15,6	Нет	-	0,89	1
4	-	230	-	87	-	-	100	0,15
5	-	110	2000	25	-	-	Нет	-
6	-	220	630	175	Нет	-	0,046	-
7	-	460	-	-	4	-	-	-
8	-	110	3000	95	-	-	Нет	-
9	-	220	630	-	Нет	175	0,046	0,06
10	18	230	1500	-	-	75	-	-
11	-	110	3000	-	-	21,5	Нет	-
12	-	220	460	-	Нет	405	0,0098	0,008
13	45	-	1000	97,8	-	-	92	-

№	$P_{\text{НОМ}}$ , кВт	$U_{\text{НОМ}}$ , В	$n_{\text{НОМ}}$ , об/мин	$I_{\text{НОМ}}$ , А	$I_{\text{В}}$ , А	$I_{\text{Я}}$ , А	$R_{\text{В}}$ , Ом	$R_{\text{Я}}$ , Ом
14	-	110	4000	26	-	-	Нет	-
15	-	220	1000	-	Нет	16	0,8	0,9
16	-	110	3600	-	1,8	34	-	-
17	-	110	4000	-	-	15	Нет	-
18	-	220	1000	15,6	Нет	-	0,89	1
19	-	230	-	90	-	-	90	0,25
20	-	110	3000	-	-	17	Нет	-
21	-	220	630	-	Нет	175	0,046	-
22	20	230	1450	-	-	65	-	-
23	-	110	3000	95	-	-	Нет	-
24	-	220	460	405	Нет	-	0,01	0,009
25	-	110	3000	-	1,5	12	-	-

**Таблица 4.5**

№	$E_{\text{Я}}$ , В	$M_{\text{НОМ}}$ , Н·м	$P_{\text{ЭМ}}$ , кВт	$P_{\text{НОМ}}$ , кВт	$\eta$ , %	Способ возбуждения
1	-	-	-	-	90	параллельное
2	-	180	-	-	89	последовательное
3	-	-	-	-	87	независимое
4	-	280	-	23	-	параллельное
5	-	440	-	-	82	последовательное
6	-	-	14,52	-	87	независимое
7	480	525	55	-	88	параллельное
8	-	975	-	-	85	последовательное
9	-	-	-	-	86	независимое
10	240	-	-	21	-	параллельное
11	-	550	-	-	89	последовательное
12	-	-	-	-	80	независимое
13	477	-	-	-	88	параллельное
14	-	240	-	-	88	последовательное
15	-	-	-	-	85	независимое
16	-	-	-	-	85	параллельное
17	-	280	-	-	90	последовательное
18	-	-	-	-	88	независимое
19	-	280	-	25	-	параллельное
20	-	200	-	-	90	последовательное
21	-	-	14,52	-	82	независимое
22	220	-	-	23	-	параллельное
23	-	985	-	-	89	последовательное
24	-	-	-	-	80	независимое
25	-	-	-	-	89	параллельное

**Примечание.** При расчетах падением напряжения в щеточном контакте пренебречь.

**Задача 4.4.** Трехфазный асинхронный двигатель с короткозамкнутым ротором, работающий от сети частотой  $f = 50$  Гц напряжением  $U_{л} = 380$  В, имеет:

- номинальную потребляемую мощность из сети  $P_1$ ,
- номинальную мощность на валу  $P_2$ ,
- ток, потребляемый двигателем из сети  $I_1$ ,
- число пар полюсов  $2 \cdot p$ ,
- номинальное КПД  $\eta$ ,
- номинальный коэффициент мощности  $\cos\varphi$ ,
- кратность максимального момента  $m_M = \frac{M_{max}}{M_{ном}}$ ,
- частоту вращения ротора  $n_2$ ,
- скольжение  $s$  и критическое скольжение  $s_{кр}$ ,
- активное  $R_2$  и индуктивное  $X_2$  сопротивления фазы обмотки ротора,
- электрические потери в обмотках статора и ротора  $P_{эл}$ ,
- добавочные и постоянные потери  $P_{доп+пост}$ .

**Определить**, для выбранного варианта, значения параметров асинхронного двигателя, не указанные в таблицах 4.8, 4.9.

**Построить**, для выбранного варианта, механическую характеристику.

**Таблица 4.8**

№	$P_1$ , кВт	$P_2$ , кВт	$I_1$ , А	$2 \cdot p$	$\eta$	$\cos\varphi$	$m_M$	$n_2$ , об/мин
1	-	5,5	-	4	-	0,85	2,2	-
2	-	-	7,89	2	0,865	0,89	2,5	2892
3	-	11	22,6	6	-	-	2	-
4	-	-	31,95	8	0,87	0,82	2	727
5	-	18,5	37,77	8	-	-	2,2	-
6	60,4	-	-	2	-	0,92	2,5	2865
7	40,66	-	69,41	6	0,91	-	2,3	-
8	-	45	-	8	0,91	0,84	2	727
9	-	-	140,7	2	-	0,89	2,5	-
10	-	75	-	4	0,93	0,9	2	1480
11	6,5	-	-	2	0,85	0,9	2,5	-
12	-	4	-	4	0,9	0,89	2	-

№	$P_1$ , кВт	$P_2$ , кВт	$I_1$ , А	$2 \cdot p$	$\eta$	$\cos\varphi$	$m_M$	$n_2$ , об/мин
13	12,79	-	-	6	0,86	0,86	2,5	980
14	17,2	15	-	4	-	-	2	-
15	20,79	-	-	4	0,89	0,84	2,2	1449
16	-	55	-	2	0,91	0,92	2	-
17	42,5	37	-	4	-	0,89	2,5	-
18	52	-	-	4	0,87	0,84	2,3	1462
19	-	75	141	4	0,91	-	2,5	-
20	83	-	-	2	0,9	0,9	2	-
21	-	6	-	2	-	0,89	2	-
22	-	-	7,9	4	0,9	0,9	2,2	1440
23	-	-	32	4	0,86	0,8	2,5	-
24	41	-	70	2	0,89	-	2	-
25	61	-	-	4	-	0,87	2,3	1477

Таблица 4.9

№	$S_{кр}$	$s$	$R_2$ , Ом	$X_2$ , Ом	$P_{эл}$ , Вт	$P_{доп+пост}$ , Вт	характеристики
1	-	0,034	0,782	3,969	188	25	естественная
2	0,222	-	1	-	182	-	естественная
3	0,339	0,024	0,291	-	377	30	искусственная $R_D = 2 \cdot R_2$
4	-	-	0,206	2,06	540	-	искусственная $R_D = 1,5 \cdot R_2$
5	0,09	0,026	-	1,685	690	36	естественная
6	0,269	-	0,042	0,466	1614	750	искусственная $R_D = -$
7	0,082	0,031	0,06	-	-	64	естественная
8	0,176	-	-	0,711	1125	-	искусственная $R_D = 2 \cdot R_2$
9	0,072	0,014	0,023	-	5144	830	естественная
10	1	-	0,0225	0,322	-	500	искусственная $R_D = -$
11	-	0,045	0,922	5,724	-	30	искусственная $R_D = 3 \cdot R_2$
12	-	0,031	1,112	4,169	-	50	естественная
13	0,35	-	-	2,524	400	-	искусственная $R_D = 1,5 \cdot R_2$
14	0,1	0,028	-	2,06	-	28	естественная
15	0,34	-	0,157	1,743	700	-	искусственная $R_D = -$

№	$s_{кр}$	$s$	$R_2,$ Ом	$X_2,$ Ом	$P_{эл},$ Вт	$P_{доп+пост},$ Вт	характеристики
16	-	0,021	0,044	0,462	-	850	естественная
17	-	0,028	0,06	0,727	846	-	искусственная $R_{д} = 2 \cdot R_2$
18	0,082	-	0,042	-	-	87	естественная
19	1	0,012	0,023	0,327	5100	-	искусственная $R_{д} = -$
20	-	0,017	0,016	0,312	-	490	естественная
21	-	0,04	1,131	4,32	190	30	естественная
22	0,2	-	1,111	-	180	-	естественная
23	-	0,035	0,274	2,74	600	-	искусственная $R_{д} = 2 \cdot R_2$
24	0,08	0,028	0,063	-	-	70	естественная
25	0,325	-	0,043	0,581	1684	800	искусственная $R_{д} = -$

**Примечание:** для построения искусственной механической характеристики необходимо в цепь обмотки ротора включить дополнительно добавочное сопротивление  $R_{д}$ .

## ЗАДАНИЕ № 5

### ЭЛЕКТРОНИКА

**Задача 5.1.** Выпрямительный блок имеет (таблица 5.1):

- схему выпрямления,
- напряжение сети  $U_C$  при частоте  $f_C$ ,
- номинальное напряжение нагрузки  $U_d$ ,
- номинальную мощность нагрузки  $P_H$ ,
- тип фильтра,
- допустимый коэффициент пульсаций выходного напряжения  $K_{П2}$ .

Выпрямительный блок работает на активную нагрузку.

**Для выбранного варианта выполнить:**

1. расчет необходимых параметров и выбрать тип вентилей;
2. определить расчетную мощность и коэффициент трансформации трансформатора (вентили считать идеальными);
3. расчет параметров сглаживающего фильтра, который обеспечит допустимый коэффициент пульсации напряжения на нагрузке;
4. начертить схему выпрямителя с фильтром, на которой обозначить токи и напряжения, указать полярность выходных клемм, тип вентилей, параметры элементов фильтра, мощность и коэффициент трансформации трансформатора.

**Таблица 5.1**

№	$U_C, В$	$f_C, Гц$	Схема выпрямления	$U_d, В$	$P_H, Вт$	Тип фильтра	$K_{П2}, \%$
1	127	50	А	6000	40	V	1
2	80	400	Б	1500	40	I	5
3	220	50	В	12	20	III	5
4	110	400	Г	110	300	III	1
5	380	50	Д	220	1500	II	2
6	200	400	А	3000	10	V	2
7	127	50	Б	600	100	IV	1
8	80	400	В	24	120	IV	2
9	220	50	Г	100	500	III	2
10	110	400	Д	200	1000	II	3
11	380	50	А	100	20	V	0,5
12	200	400	Б	250	25	I	1
13	127	50	В	48	100	III	1
14	80	400	Г	150	1500	II	3

№	$U_C, В$	$f_C, Гц$	Схема выпрямления	$U_d, В$	$P_H, Вт$	Тип фильтра	$K_{П2}, \%$
15	220	50	Д	250	2500	II	1
16	110	400	А	6000	100	V	3
17	380	50	Б	200	50	IV	2
18	200	400	В	60	600	IV	1
19	127	50	Г	200	600	III	5
20	80	400	Д	200	2000	II	3
21	220	50	А	3500	30	I	1
22	110	400	Б	150	150	III	3
23	380	50	В	12	100	IV	1
24	200	400	Г	250	750	III	1
25	127	50	Д	250	5000	II	2

### Примечания.

1. Для трехфазных схем выпрямления в таблице 5.1 приведены фазные напряжения трехфазной сети.

2. Для схем выпрямления приняты следующие обозначения:

А - однофазная однополупериодная;

Б - однофазная с нулевым выводом;

В - однофазная мостовая;

Г - трехфазная с нулевым выводом;

Д - трехфазная мостовая.

3. Для обозначения типа фильтра приняты следующие обозначения:

I - простой емкостной фильтр;

II - простой индуктивный фильтр;

III - Г-образный индуктивно-емкостной фильтр;

IV - П-образный LC-фильтр;

V - Г-образный RC-фильтр.

4. Основные параметры выпрямителей - в приложении 1.

5. Параметры сглаживающих фильтров - в приложении 2.

6. Предельные параметры некоторых выпрямительных диодов и столбов – в приложении 3.

**Задача 5.2.** Усилительный каскад на транзисторе имеет (таблица 5.2):

- тип транзистора,
- напряжение источника питания  $E_K$ ,
- ток покоя коллектора  $I_{КП}$ ,
- напряжение покоя эмиттер – коллектор  $U_{ЭКП}$ ,
- сопротивление нагрузки  $R_H$ .

**Для выбранного варианта выполнить.**

1. Начертить схему усилительного каскада. На схеме указать тип транзистора, сопротивления резисторов, токи и напряжения.
2. На характеристиках транзистора нанести точку покоя и построить статическую линию нагрузки.
3. Рассчитать величину сопротивлений резисторов, обеспечивающих заданный режим покоя. При расчете учесть, что  $I_K \gg I_B$ .
4. В точке покоя по характеристикам транзистора определить его  $h$ -параметры ( $h_{11}, h_{21}, h_{22}$ ). Принять параметр  $h_{12} = 0$ .
5. Начертить схему замещения усилителя в динамическом режиме, заменив транзистор эквивалентной схемой с  $h$ -параметрами.
6. Рассчитать с учетом нагрузки входное и выходное сопротивление каскада, коэффициенты усиления тока, напряжения и мощности.
7. Построить динамическую линию нагрузки на выходных характеристиках и определить максимальную амплитуду выходного напряжения без заметных искажений сигнала и максимальную выходную мощность.

**Таблица 5.2**

№	№ схемы	Тип транзистора	$E_K, В$	$I_{KП}, мА$	$U_{ЭКП}, В$	$R_H, кОм$
1	1	МП25	12	5	6	10
2	2	ГТ122А	12	10	6	5
3	3	КТ301А	12	4	6	10
4	4	КТ315А	12	20	6	5
5	5	КТ301Б	24	3	12	4
6	6	МП25А	20	10	10	1
7	7	ГТ122Г	12	8	6	1
8	8	КТ301Ж	12	3	6	10
9	1	КТ315В	24	10	12	10
10	2	МП25Б	27	10	14	2
11	3	КТ301В	24	5	12	2
12	4	МП25	20	10	10	2
13	5	КТ315Е	15	20	7	1
14	6	КТ301А	24	4	12	3
15	7	ГТ122Б	12	5	6	2
16	8	ГТ122В	15	10	8	10
17	1	МП25Б	24	10	12	10
18	2	КТ315Б	15	25	7	1
19	3	КТ301Б	12	3	6	10
20	4	МП25А	12	10	6	10
21	5	КТ301Ж	24	3	12	4

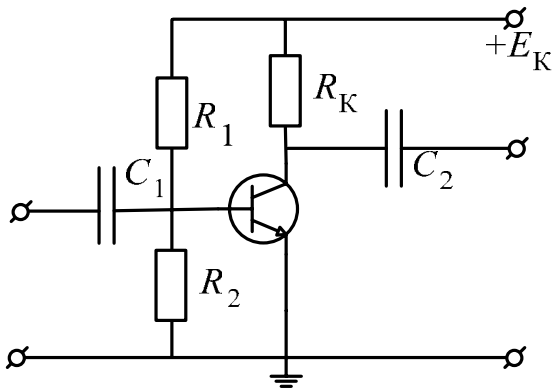


№	№ схемы	Тип транзистора	$E_K, В$	$I_{КП}, мА$	$U_{ЭКП}, В$	$R_H, кОм$
22	6	ГТ122В	12	5	6	10
23	7	КТ315Г	12	20	6	5
24	8	КТ301В	12	5	6	10
25	1	ГТ122А	15	8	8	1

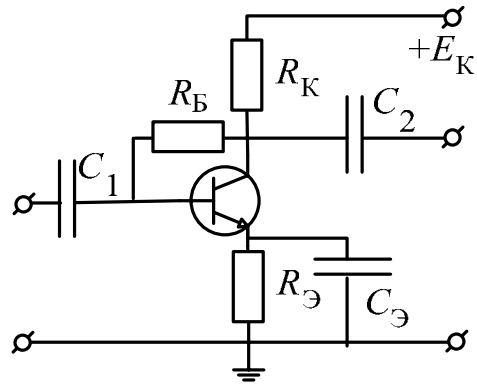
**Примечания.**

1. При расчете каскадов с  $R_3$  его величину принять равной  $0,1 \cdot R_K$ .
2. Для каскадов с делителем  $R_1$  и  $R_2$  ток делителя принять  $5 \cdot I_{БН}$ .
3. Входные и выходные характеристики транзисторов – в приложении 4.

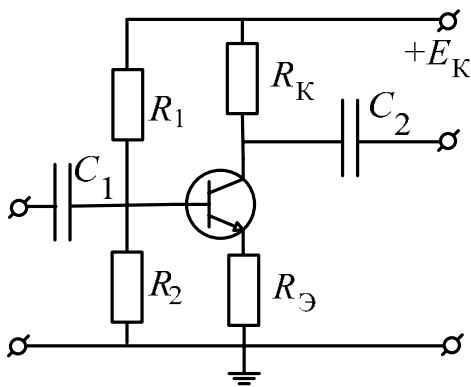
**Схемы усилительных каскадов**



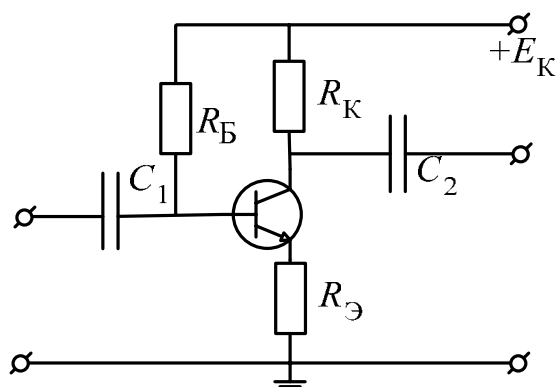
**№ 1**



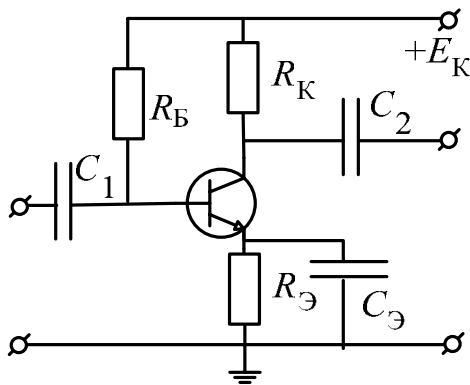
**№ 2**



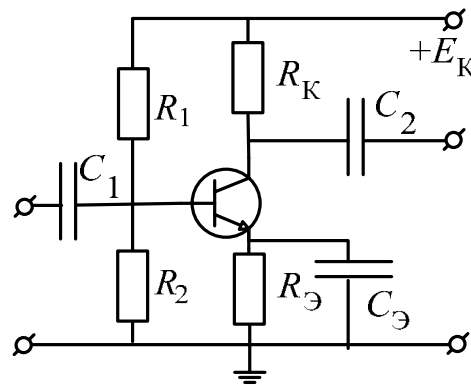
**№ 3**



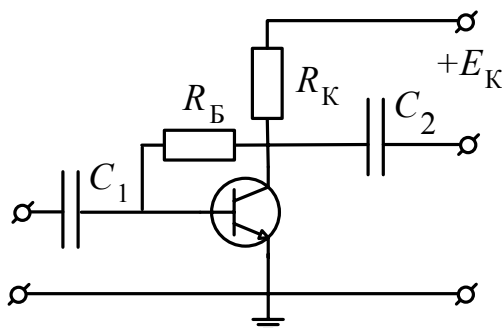
**№ 4**



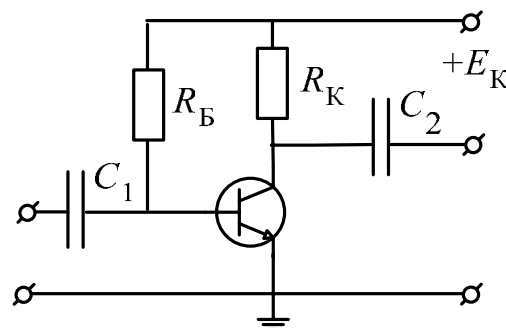
№ 5



№ 6



№ 7



№ 8

**Задача 5.3.** Усилитель низкой частоты на операционном усилителе серии 140 имеет (таблица 5.3):

- тип усилителя,
- требуемый коэффициент усиления  $K_U$ ,
- минимальное входное напряжение  $U_{ВХМІN}$ .

**Для выбранного варианта выполнить.**

1. Начертить заданную схему усилителя с цепью обратной связи и источниками питания. Указать входное и выходное напряжения, величины сопротивлений резисторов.

2. Рассчитать сопротивлений резисторов схемы для получения требуемого коэффициента усиления, входное и выходное сопротивления усилителя с обратной связью.

3. Определить максимальную амплитуду входного синусоидального сигнала, при которой не будет значительных искажений выходного сигнала.

Таблица 5.3

№	Серия ОУ	Тип усилителя	$K_U$	$U_{BX MIN}$ , мВ
1	K140УД1А	инвертирующий	25	15
2	K140УД1Б	неинвертирующий	30	20
3	K140УД2А	инвертирующий	50	5
4	K140УД6	неинвертирующий	100	1
5	K140УД7	инвертирующий	75	3
6	K140УД1А	неинвертирующий	25	10
7	K140УД1Б	инвертирующий	60	15
8	K140УД2А	неинвертирующий	100	5
9	K140УД6	инвертирующий	300	1
10	K140УД7	неинвертирующий	75	3
11	K140УД1А	инвертирующий	50	10
12	K140УД1Б	неинвертирующий	60	10
13	K140УД2А	инвертирующий	75	5
14	K140УД6	неинвертирующий	200	2
15	K140УД7	инвертирующий	150	1
16	K140УД1А	неинвертирующий	50	5
17	K140УД1Б	инвертирующий	30	20
18	K140УД2А	неинвертирующий	75	10
19	K140УД7	неинвертирующий	100	3
20	K140УД1А	инвертирующий	100	5
21	K140УД1Б	неинвертирующий	90	5
22	K140УД2А	инвертирующий	100	10
23	K140УД6	неинвертирующий	300	2
24	K140УД7	инвертирующий	100	3
25	K140УД1А	неинвертирующий	75	5

**Примечания.**

1. Сопротивление нагрузки значительно больше выходного сопротивления ОУ.

2. Некоторые основные параметры операционных усилителей указаны в приложении 5.

**Задача 5.4.** Сумматор, разработанный для выполнения заданной операции, имеет (таблица 5.4):

- ОУ,
- тип сумматора,
- выполняемую операцию,
- сопротивление обратной связи  $R_{OC}$ .

**Для выбранного варианта выполнить.**

1. Рассчитать величину сопротивлений резисторов входных цепей.

2. Определить максимальную величину единичного напряжения и выходное напряжение, если единичное входное напряжение 20 мВ.

3. Начертить схему сумматора для реализации заданной операции с указанием источников питания, входного и выходного напряжений, типа ОУ и сопротивления резисторов.

**Таблица 5.4**

№	ОУ	Выполняемая операция	Тип сумматора	$R_{oc}$ , кОм
1	К140УД1А	$U_1 + 2 \cdot U_2 + 3 \cdot U_3$	неинвертирующий	20
2	К140УД2А	$-(3 \cdot U_1 + 2 \cdot U_2 + 2 \cdot U_3)$	инвертирующий	50
3	К140УД6	$5 \cdot U_1 + U_2 - U_3 - U_4$	параллельный	75
4	К140УД7	$6 \cdot U_1 + 2 \cdot U_2 + U_3$	неинвертирующий	100
5	К140УД1А	$-(2 \cdot U_1 + U_2 + 2 \cdot U_3)$	инвертирующий	20
6	К140УД2А	$3 \cdot U_1 + U_2 - 2 \cdot U_3 - U_4$	параллельный	50
7	К140УД6	$5 \cdot U_1 + U_2 + U_3$	неинвертирующий	75
8	К140УД7	$-(U_1 + 6 \cdot U_2 + U_3)$	инвертирующий	100
9	К140УД1А	$U_1 + 2 \cdot U_2 - 3 \cdot U_3 - 4 \cdot U_4$	параллельный	20
10	К140УД2А	$U_1 + 4 \cdot U_2 + 2 \cdot U_3$	неинвертирующий	50
11	К140УД6	$-(5 \cdot U_1 + U_2 + 2 \cdot U_3)$	инвертирующий	75
12	К140УД7	$5 \cdot U_1 + 2 \cdot U_2 - 3 \cdot U_3 - U_4$	параллельный	100
13	К140УД1А	$4 \cdot U_1 + U_2 + U_3$	неинвертирующий	20
14	К140УД2А	$-(U_1 + 4 \cdot U_2 + 2 \cdot U_3)$	инвертирующий	50
15	К140УД6	$2 \cdot U_1 + U_2 - 5 \cdot U_3 - U_4$	параллельный	75
16	К140УД7	$6 \cdot U_1 + 4 \cdot U_2 + U_3$	неинвертирующий	100
17	К140УД1А	$-(U_1 + 2 \cdot U_2 + 3 \cdot U_3)$	инвертирующий	20
18	К140УД2А	$4 \cdot U_1 + 2 \cdot U_2 - 3 \cdot U_3 - 2 \cdot U_4$	параллельный	50
19	К140УД6	$2 \cdot U_1 + 5 \cdot U_2 + U_3$	неинвертирующий	75
20	К140УД7	$-(2 \cdot U_1 + 2 \cdot U_2 + 5 \cdot U_3)$	инвертирующий	100
21	К140УД1А	$2 \cdot U_1 + U_2 - 3 \cdot U_3 - 2 \cdot U_4$	параллельный	20
22	К140УД2А	$2 \cdot U_1 + 3 \cdot U_2 + U_3$	неинвертирующий	50
23	К140УД6	$-(3 \cdot U_1 + U_2 + 4 \cdot U_3)$	инвертирующий	75
24	К140УД7	$U_1 + 6 \cdot U_2 - U_3 - 4 \cdot U_4$	параллельный	100
25	К140УД1А	$4 \cdot U_1 + U_2 - U_3$	параллельный	20

**Примечания.**

1. Сопротивление нагрузки значительно больше выходного сопротивления ОУ.

2. Некоторые основные параметры операционных усилителей указаны в приложении 5.

## ПРИМЕРЫ РЕШЕНИЯ ЗАДАНИЙ

### ЗАДАНИЕ №1 РАСЧЕТ РАЗВЕТВЛЕННОЙ ЦЕПИ ПОСТОЯННОГО ТОКА

На рис.2 представлена расчетная схема задания.

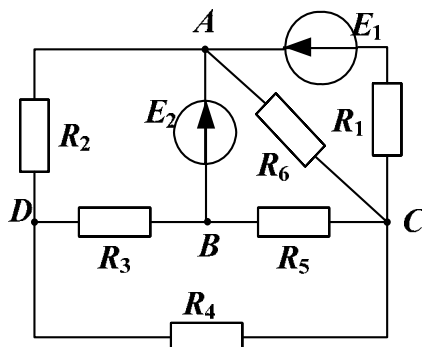


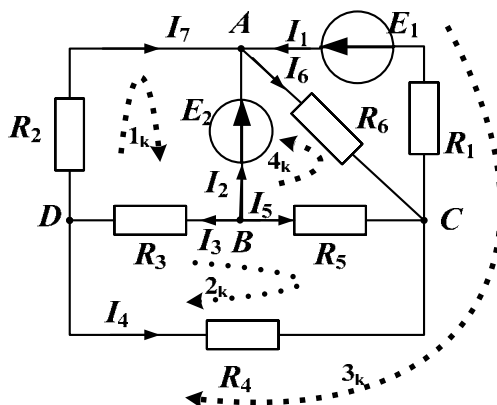
Рис. 2.

Дано:  $E_1 = 10 \text{ В}$ ,  $E_2 = 5 \text{ В}$ ,  $R_1 = R_6 = 2 \text{ Ом}$ ,  $R_2 = 1 \text{ Ом}$ ,  $R_3 = R_4 = R_5 = 3 \text{ Ом}$ .

Определить токи всех ветвей. Рассчитать баланс, построить потенциальную диаграмму.

1. Составить систему уравнений для определения токов в ветвях методом законов Кирхгофа.

Расставим направление токов в ветвях заданной схемы и выберем направления обхода контура.



В схеме количество узлов  $n_y = 4$  ( $A, B, C, D$ ) и число ветвей  $n_g = 7$ .  
 Значит по 1-му закону Кирхгофа необходимо составить  $n_I = n_y - 1 = 4 - 1 = 3$  уравнения. По 2 закону Кирхгофа составим  $n_{II} = n_g - n_I = 7 - 3 = 4$ .

По 1 закону Кирхгофа для любых трех узлов составляем уравнения (втекающие в узел токи возьмем со знаком «-», вытекающие со знаком «+»):

$$A: I_6 - I_1 - I_2 - I_7 = 0$$

$$B: I_5 + I_2 + I_3 = 0$$

$$C: -I_6 - I_5 - I_4 + I_1 = 0$$

В нашей получилось схеме 4 независимых контура, значит по 2 закону Кирхгофа необходимо составить 4 уравнения:

$$1к: I_7 \cdot R_2 + I_3 \cdot R_3 = -E_2$$

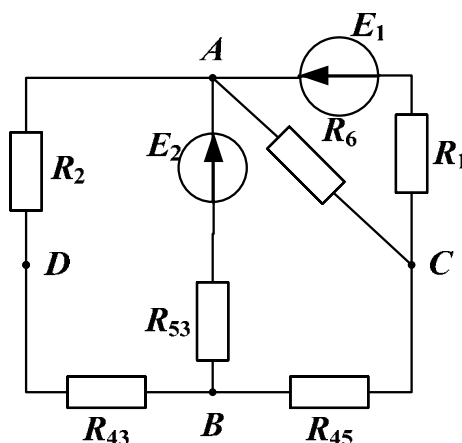
$$2к: I_5 \cdot R_5 - I_3 \cdot R_3 - I_4 \cdot R_4 = 0$$

$$3к: -I_1 \cdot R_1 - I_4 \cdot R_4 + I_7 \cdot R_2 = -E_1$$

$$4к: I_5 \cdot R_5 - I_6 \cdot R_6 = -E_2$$

2. Преобразуем схему до двух контуров

Сопротивления  $R_3, R_4, R_5$  соединены в треугольник, преобразуем его в звезду:



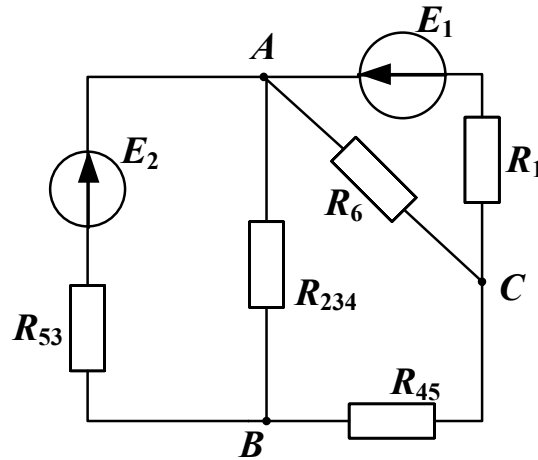
$$\text{Тогда } R_{45} = \frac{R_4 \cdot R_5}{R_4 + R_5 + R_3} = \frac{3 \cdot 3}{3 + 3 + 3} = 1(\text{Ом}),$$

$$R_{43} = \frac{R_4 \cdot R_3}{R_4 + R_5 + R_3} = \frac{3 \cdot 3}{3 + 3 + 3} = 1(\text{Ом}),$$

$$R_{53} = \frac{R_3 \cdot R_5}{R_4 + R_5 + R_3} = \frac{3 \cdot 3}{3 + 3 + 3} = 1(\text{Ом}).$$

Сопротивления  $R_2$  и  $R_{43}$  соединены последовательно, сложим их и получим сопротивление  $R_{234} = R_2 + R_{43} = 1 + 1 = 2(\text{Ом})$ .

Сопротивления  $R_{234}$ ,  $R_{45}$ ,  $R_6$  соединены в треугольник, преобразуем его в звезду:



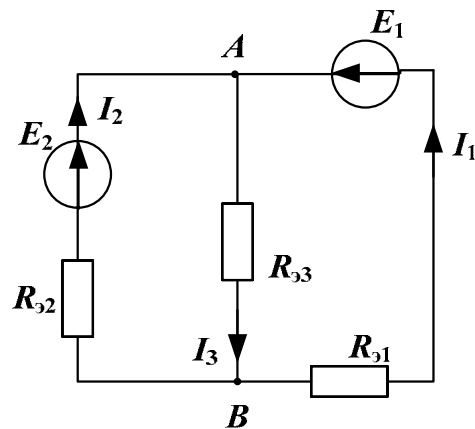
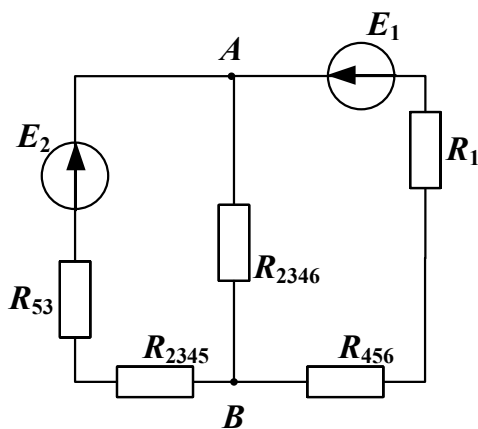
$$R_{456} = \frac{R_{45} \cdot R_6}{R_{45} + R_6 + R_{234}} = \frac{1 \cdot 2}{1 + 2 + 2} = \frac{2}{5} = 0,4 \text{ (Ом)},$$

$$R_{2345} = \frac{R_{234} \cdot R_{45}}{R_{45} + R_6 + R_{234}} = \frac{2 \cdot 1}{1 + 2 + 2} = \frac{2}{5} = 0,4 \text{ (Ом)},$$

$$R_{93} = R_{2346} = \frac{R_{234} \cdot R_6}{R_{45} + R_6 + R_{234}} = \frac{2 \cdot 2}{1 + 2 + 2} = \frac{4}{5} = 0,8 \text{ (Ом)}.$$

Сопротивления  $R_{53}$  и  $R_{2345}$  соединены последовательно, сложим их в одно  $R_{92} = R_{234553} = R_{2345} + R_{53} = 0,4 + 1 = 1,4 \text{ (Ом)}$ , сопротивления  $R_1$  и  $R_{456}$  соединены тоже последовательно, сложим их в одно  $R_{91} = R_{1456} = R_1 + R_{456} = 2 + 0,4 = 2,4 \text{ (Ом)}$ .

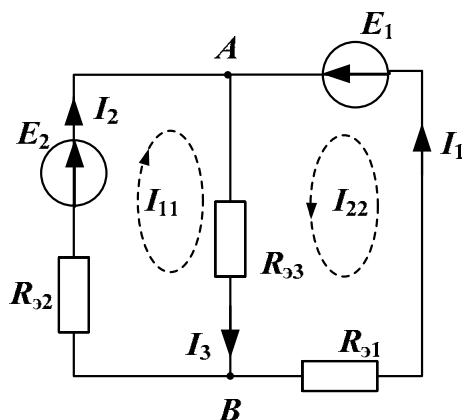
Получили схему с двумя узлами и тремя ветвями:



или



2. Рассчитаем токи ветвей методом контурных токов. В начале выберем направления контурных токов:



Составим уравнения контурных токов:

$$\begin{aligned} I_{11}(R_{31} + R_{33}) + I_{22}R_{33} &= E_1, \\ I_{22}(R_{32} + R_{33}) + I_{11} \cdot R_{33} &= E_2. \end{aligned}$$

Решим систему методом подстановки и получили:

$$I_{11} = 2,813 \text{ A}, \quad I_{22} = 1,25 \text{ A}.$$

Определим токи в ветвях через найденные контурные токи:

$$\begin{aligned} I_1 &= I_{11} = 2,813 \text{ A} \\ I_2 &= I_{22} = 1,25 \text{ A} \\ I_3 &= I_{11} + I_{22} = 2,813 + 1,25 = 4,063 \text{ A} \end{aligned}$$

3. Найдем токи ветвей методом узловых потенциалов. За базисный выберем узел **B**.

Составим уравнения для узловых потенциалов:

$$\begin{aligned} \varphi_B &= 0, \\ \varphi_A \cdot (Y_{31} + Y_{32} + Y_{33}) &= E_1 \cdot Y_{31} + E_2 \cdot Y_{32}, \end{aligned}$$

где  $Y_{31}, Y_{32}, Y_{33}$  – проводимости ветвей.  $Y_{31} = \frac{1}{R_{31}} = \frac{1}{2,4} = 0,416 \text{ (См)},$

$$Y_{32} = \frac{1}{R_{32}} = \frac{1}{1,4} = 0,714 \text{ (См)}, \quad Y_{33} = \frac{1}{R_{33}} = \frac{1}{0,8} = 1,25 \text{ (См)}.$$

Тогда получили:

$$\varphi_A = \frac{10 \cdot 0,416 + 5 \cdot 0,714}{0,416 + 0,714 + 1,25} = 3,25 \text{ (В)}$$

По обобщенному закону Ома найдем токи в ветвях:

$$I_1 = \frac{E_1 - \varphi_A}{R_{\rho 1}} = \frac{10 - 3,25}{2,4} = 2,812 \text{ (A)},$$

$$I_2 = \frac{E_2 - \varphi_A}{R_{\rho 2}} = \frac{5 - 3,25}{1,4} = 1,25 \text{ (A)},$$

$$I_3 = \frac{\varphi_A}{R_{\rho 3}} = \frac{3,25}{0,8} = 4,0625 \text{ (A)}.$$

4. Составим баланс мощностей.

$$P_B = E_1 \cdot I_1 + E_2 \cdot I_2 = 10 \cdot 2,812 + 5 \cdot 1,25 = 34,37 \text{ (Вт)}$$

$$P_{II} = I_1^2 \cdot R_{\rho 1} + I_2^2 \cdot R_{\rho 2} + I_3^2 \cdot R_{\rho 3} =$$

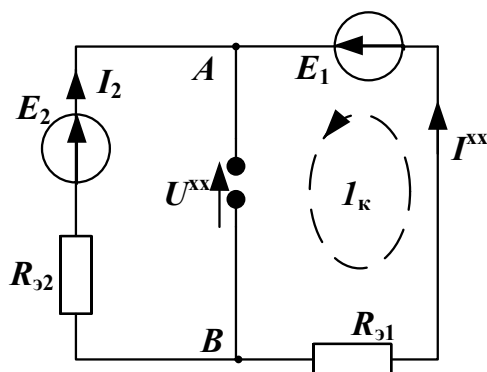
$$= (2,812)^2 \cdot 2,4 + (1,25)^2 \cdot 1,4 + (4,0625)^2 \cdot 0,8 = 34,3 \text{ (Вт)}$$

Погрешность вычислений:

$$\delta_{\%} = \frac{|P_B - P_{II}|}{P_B} \cdot 100\% = \frac{|34,37 - 34,3|}{34,37} \cdot 100\% = 0,2\% \leq 3\%.$$

Расчет верен.

5. Рассчитаем методом эквивалентного генератора ток в ветви без ЭДС – это ветвь с сопротивлением  $R_{\rho 3}$ . Уберем это сопротивление из ветви и относительно получившихся зажимов найдем напряжение холостого хода  $U^{xx}$ .



Для определения  $U^{xx}$  обойдем 1 контур по 2 закону Кирхгофа:

$$U^{xx} = E_1 - I^{xx} \cdot R_{\rho 1}.$$

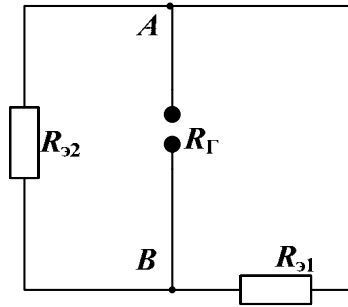
Ток  $I^{xx}$  определим из закона Ома:

$$I^{xx} = \frac{E_1 - E_2}{R_{\rho 1} + R_{\rho 2}} = \frac{10 - 5}{2,4 + 1,4} = 1,315 \text{ (A)}.$$

Подставим найденное значение тока  $I^{xx}$  и получим:

$$U^{xx} = 10 - 1,315 \cdot 2,4 = 6,842 \text{ (В)}.$$

Определим сопротивление генератора  $R_{\Gamma}$ .



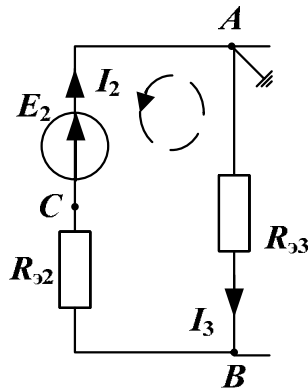
Здесь сопротивления  $R_{\rho 1}$  и  $R_{\rho 2}$  соединены параллельно, тогда:

$$R_{\Gamma} = \frac{R_{\rho 1} \cdot R_{\rho 2}}{R_{\rho 1} + R_{\rho 2}} = \frac{2,4 \cdot 1,4}{2,4 + 1,4} = 0,884 \text{ (Ом)}.$$

Искомый ток будет равен:

$$I_3 = \frac{U^{xx}}{R_{\Gamma} + R_{\rho 3}} = \frac{6,842}{0,884 + 0,8} = 4,0629 \text{ (A)}.$$

6. Построим потенциальную диаграмму для любого контура без источника тока.



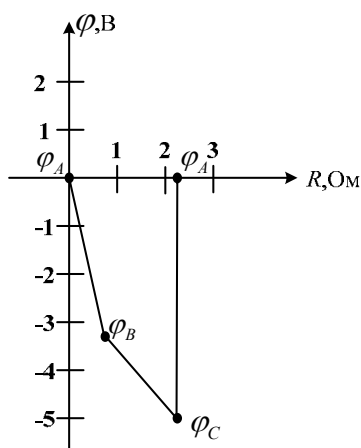
Выберем в контуре любую точку, допустим  $A$  и примем потенциал этой точки равным нулю  $\varphi_A = 0$ . Далее пойдем по обходу контура:

$$\varphi_B = \varphi_A - I_3 \cdot R_{33} = 0 - 4,063 \cdot 0,8 = -3,25 \text{ (В)},$$

$$\varphi_C = \varphi_B - I_2 \cdot R_{32} = -3,25 - 1,25 \cdot 1,4 = -5 \text{ (В)},$$

$$\varphi_A = \varphi_C + E_2 = -5 + 5 = 0 \text{ (В)}.$$

Мы вышли из точки с потенциалом равным нулю и пришли, обойдя контур, в точку с таким же потенциалом, диаграмма подтверждает правильность расчетов.



## ЗАДАНИЕ №2 РАСЧЕТ ОДНОФАЗНОЙ ЦЕПИ ПЕРЕМЕННОГО СИНУСОИДАЛЬНОГО ТОКА

В заданной схеме определить комплексные токи ветвей и напряжения на элементах, мощность ваттметра, если задано:

$$R_1 = 40 \text{ Ом}, R_2 = 10 \text{ Ом}, R_3 = 50 \text{ Ом}, L_1 = 64 \text{ мГн}, L_2 = 96 \text{ мГн},$$

$$L_3 = 128 \text{ мГн}, C_1 = 79 \text{ мкФ}, C_2 = 319 \text{ мкФ}, C_3 = 79 \text{ мкФ},$$

$$\underline{U} = 282 \cdot e^{j45^\circ} \text{ В}.$$

1. Находим сопротивления элементов цепи (рекомендуется округлять до целого числа).

$$\underline{Z}_{R1} = R_1 = 40, \text{ Ом},$$

$$\underline{Z}_{L1} = j\omega L_1 = j314 \cdot 64 \cdot 10^{-3} = 20j, \text{ Ом},$$

$$\underline{Z}_{C1} = \frac{-j}{\omega \cdot C_1} = \frac{-j}{314 \cdot 79 \cdot 10^{-6}} = -40j, \text{ Ом},$$

$$\underline{Z}_{R2} = R_2 = 10, \text{ Ом},$$

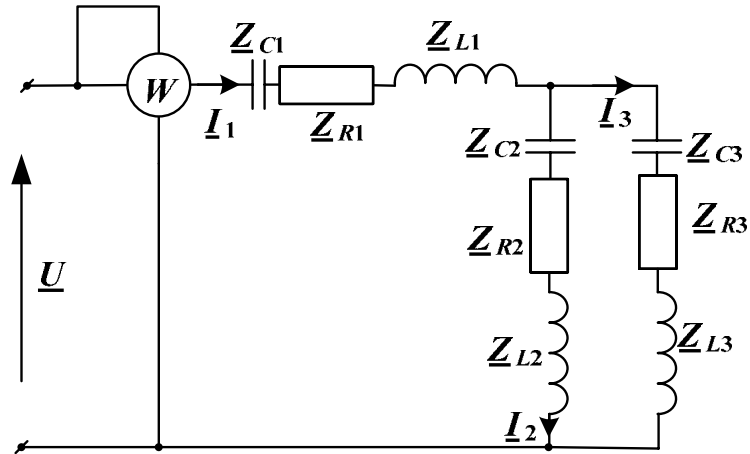
$$\underline{Z}_{L2} = j\omega L_1 = j314 \cdot 96 \cdot 10^{-3} = 30j, \text{ Ом},$$

$$\underline{Z}_{C2} = \frac{-j}{\omega \cdot C_2} = \frac{-j}{314 \cdot 319 \cdot 10^{-6}} = -10j, \text{ Ом},$$

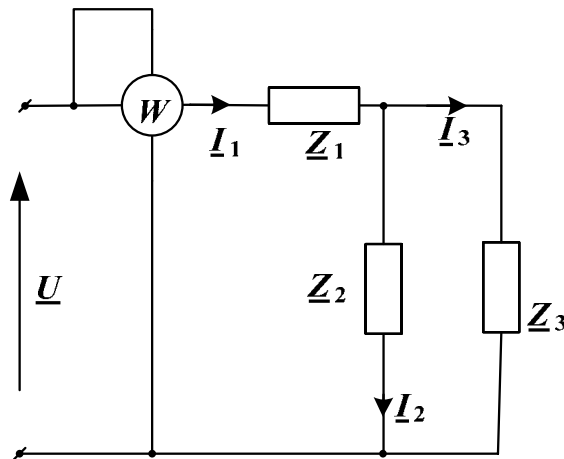
$$\underline{Z}_{R3} = R_3 = 50, \text{ Ом},$$

$$\underline{Z}_{L3} = j\omega L_1 = j314 \cdot 128 \cdot 10^{-3} = 40j, \text{ Ом},$$

$$\underline{Z}_{C3} = \frac{-j}{\omega \cdot C_3} = \frac{-j}{314 \cdot 79 \cdot 10^{-6}} = -40j, \text{ Ом}.$$



Упростим схему, за счет сложения последовательно соединенных сопротивлений.



$$\underline{Z}_1 = \underline{Z}_{R1} + \underline{Z}_{L1} + \underline{Z}_{C1} = 40 + 20j - 40j = 40 - 20j, \text{ Ом},$$

$$\underline{Z}_2 = \underline{Z}_{R2} + \underline{Z}_{L2} + \underline{Z}_{C2} = 10 + 30j - 10j = 10 + 20j, \text{ Ом},$$

$$\underline{Z}_3 = \underline{Z}_{R3} + \underline{Z}_{L3} + \underline{Z}_{C3} = 50 + 40j - 40j = 50, \text{ Ом}.$$

Теперь можно сложить параллельно соединенные сопротивления  $\underline{Z}_2, \underline{Z}_3$ :

$$\underline{Z}_{23} = \frac{\underline{Z}_2 \cdot \underline{Z}_3}{\underline{Z}_2 + \underline{Z}_3} = \frac{50 \cdot (10 + j20)}{50 + 10 + j20} = 12,5 + 12,5j, \text{ Ом.}$$

Сопротивления  $\underline{Z}_{23}$  и  $\underline{Z}_1$  соединены последовательно:

$$\underline{Z} = \underline{Z}_{23} + \underline{Z}_1 = 12,5 + 12,5j + 40 - 20j = 52,5 - 7,5j = 53 \cdot e^{-8^\circ j}, \text{ Ом.}$$

2. Находим токи ветвей.

Ток  $\underline{I}_1$  по закону Ома:

$$\underline{I}_1 = \frac{U}{\underline{Z}} = \frac{282 \cdot e^{j45^\circ}}{53 \cdot e^{-j8^\circ}} = 5,32 \cdot e^{j53^\circ} = 3,2 + 4,25j, \text{ А.}$$

Ток  $\underline{I}_2$  определим по правилу разброса (правилу параллельных ветвей):

$$\underline{I}_2 = \frac{\underline{I}_1 \cdot \underline{Z}_3}{\underline{Z}_3 + \underline{Z}_2} = \frac{5,32 \cdot e^{j53^\circ} \cdot 50}{50 + 10 + 20j} = 5,32 \cdot e^{j53^\circ} = 3,46 + 2,39j = 4,2 \cdot e^{j35^\circ}, \text{ А}$$

Ток  $\underline{I}_3$  определим по 1 закону Кирхгофа:

$$\underline{I}_3 = \underline{I}_1 - \underline{I}_2 = 3,2 + 4,25j - (3,46 + 2,39j) = -0,26 + 1,86j = 1,88 \cdot e^{j98^\circ}, \text{ А}$$

3. Проверим баланс мощности.

Потребляемая мощность:  $\underline{S} = I_1^2 \cdot \underline{Z}_1 + I_2^2 \cdot \underline{Z}_2 + I_3^2 \cdot \underline{Z}_3$

$$\underline{S} = 5,32^2 \cdot (40 - 20j) + 4,2^2 \cdot (10 + 20j) + 1,88^2 \cdot 50 = 1485 - 213,25j, \text{ ВА,}$$

где  $P_{\text{пот}} = 1485, \text{ Вт}$  - активная потребляемая мощность,

$Q_{\text{пот}} = 213,25, \text{ вар}$  - реактивная потребляемая мощность.

Вырабатываемая мощность:

$$\underline{S}_{\text{выр}} = \underline{U} \cdot \underline{I}_1^* = (200 + 200j) \cdot (3,2 - 4,25j) = 1490 - 210j, \text{ ВА,}$$

где  $\underline{U}$  - входное напряжение,  $\underline{I}_1^*$  - сопряженное значение тока.

$P_{\text{выр}} = 1490, \text{ Вт}$  - активная вырабатываемая мощность,

$Q_{\text{выр}} = 210, \text{ вар}$  - реактивная вырабатываемая мощность

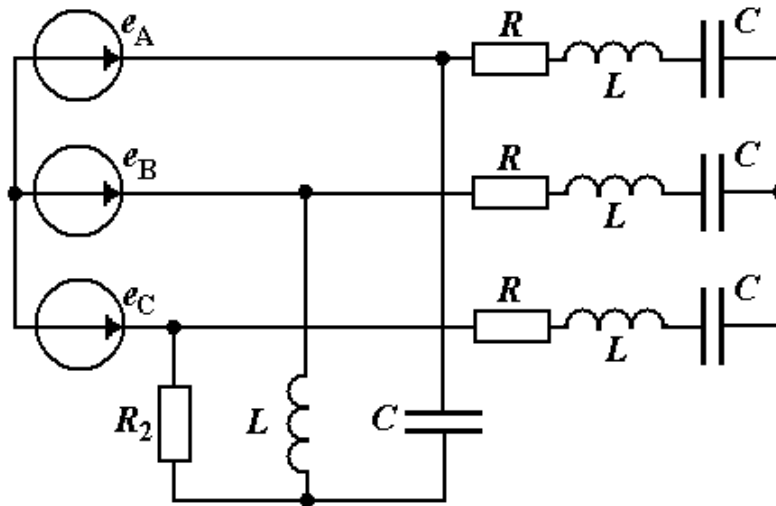
Погрешность вычисления не должна превышать 3%, рассчитаем погрешность:

$$\delta_P \% = \frac{|P_{\text{выр}} - P_{\text{ном}}|}{P_{\text{выр}}} \cdot 100\% = \frac{|1490 - 1485|}{1490} \cdot 100\% = 0,34\%,$$

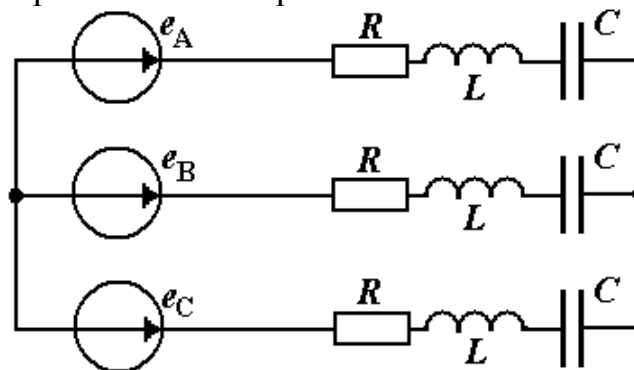
$$\delta_Q \% = \frac{|Q_{\text{выр}} - Q_{\text{ном}}|}{Q_{\text{выр}}} \cdot 100\% = \frac{|210 - 213,25|}{210} \cdot 100\% = 1,54\%$$

### ЗАДАНИЯ №3 РАСЧЕТ ТРЕХФАЗНОЙ ЦЕПИ ПЕРЕМЕННОГО СИНУСОИДАЛЬНОГО ТОКА

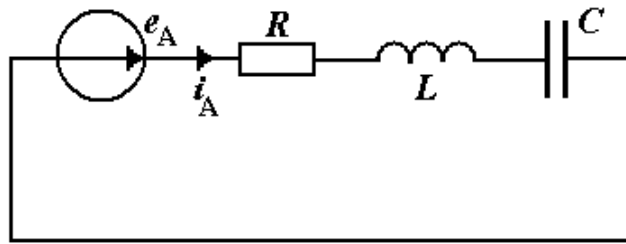
1. Рассчитать в комплексной форме токи в ветвях и напряжения на элементах цепи. Для симметричной части приемника расчет рекомендуется проводить на одну фазу.



1а) Расчет симметричной части приемника



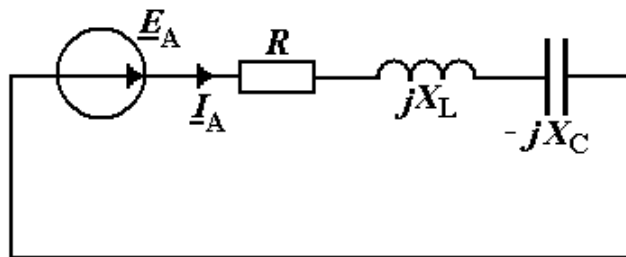
Расчет симметричной части приемника будем вести на одну фазу  $A$ , для этого преобразуем схему.



Для расчета подготовим данные:

- переведем ЭДС в показательную форму  $\underline{E}_A = \frac{100}{\sqrt{2}} \cdot e^{j0^\circ} = 70,71, \text{ В}$ ,
- индуктивное сопротивление  $X_L = L \cdot \omega = 0,01 \cdot 2 \cdot \pi \cdot 340 = 21,36 \text{ Ом}$ ,
- емкостное сопротивление  $X_C = \frac{1}{\omega \cdot C} = \frac{1}{2 \cdot \pi \cdot 340 \cdot 5 \cdot 10^{-6}} = 93,62 \text{ Ом}$ .

Комплексная схема замещения исходной цепи будет:



Полное комплексное сопротивление цепи

$$\underline{Z} = R + jX_L - jX_C = 72,26 + j21,36 - j93,62 = 72,26 - j72,26 = 102e^{-j45^\circ}, \text{ Ом}$$

Тогда ток  $\underline{I}_A$  в этой цепи найдем по закону Ома:

$$\underline{I}_A = \frac{\underline{E}_A}{\underline{Z}_A} = \frac{70,71e^{j0}}{102e^{-j45^\circ}} = 0,7e^{j45^\circ}, \text{ А}$$

С помощью фазового оператора определим токи в фазах  $B$  и  $C$ :

$$\underline{I}_B = a^2 \cdot \underline{I}_A = 0,7e^{j45^\circ} \cdot e^{-j120^\circ} = 0,7e^{-j75^\circ}, \text{ А}$$

$$\underline{I}_C = a \cdot \underline{I}_A = 0,7e^{j45^\circ} \cdot e^{j120^\circ} = 0,7e^{j165^\circ}, \text{ А}$$

Рассчитаем напряжения фазы  $A$  на элементах цепи:

- напряжение на резистивном элементе

$$\underline{U}_{RA} = \underline{I}_A \cdot R = 0,7e^{j45^\circ} \cdot 72,26 = 50,58e^{j45^\circ}, \text{ В}$$

- напряжение на индуктивном элементе

$$\underline{U}_{LA} = \underline{I}_A \cdot jX_L = 0,7e^{j45^\circ} \cdot 21,36e^{j90^\circ} = 15e^{j135^\circ}, \text{ В}$$

- напряжении на емкостном элементе



$$\underline{U}_{CA} = \underline{I}_A \cdot (-jX_C) = 0,7e^{j45^\circ} \cdot 93,62e^{-j90^\circ} = 65,5e^{-j45^\circ}, \text{ В.}$$

• напряжение фазы А на приемнике

$$\underline{U}_A = \underline{U}_{RA} + \underline{U}_{LA} + \underline{U}_{CA} = 50,58e^{j45^\circ} + 15e^{j135^\circ} + 65,5e^{-j45^\circ} = 70,7e^{j0^\circ} \text{ А}$$

С помощью фазового оператора рассчитаем напряжения с фазе В:

$$\underline{U}_{RB} = \underline{U}_{RA} \cdot a^2 = 50,58e^{j45^\circ} \cdot e^{-j120^\circ} = 50,58e^{-j75^\circ}, \text{ В,}$$

$$\underline{U}_{LB} = \underline{U}_{LA} \cdot a^2 = 15e^{j135^\circ} \cdot e^{-j120^\circ} = 15e^{j15^\circ}, \text{ В,}$$

$$\underline{U}_{CB} = \underline{U}_{CA} \cdot a^2 = 65,5e^{-j45^\circ} \cdot e^{-j120^\circ} = 65,5e^{-j165^\circ}, \text{ В.}$$

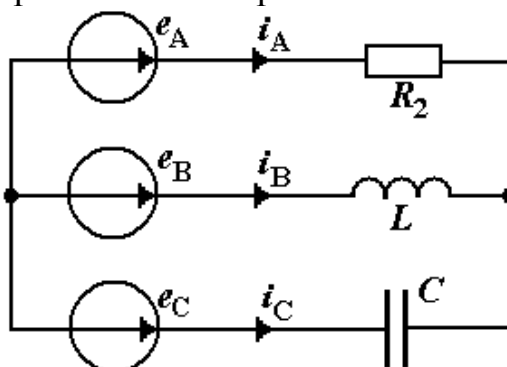
С помощью фазового оператора рассчитаем напряжения с фазе С:

$$\underline{U}_{RC} = \underline{U}_{RA} \cdot a = 50,58e^{j45^\circ} \cdot e^{j120^\circ} = 50,58e^{j165^\circ}, \text{ В,}$$

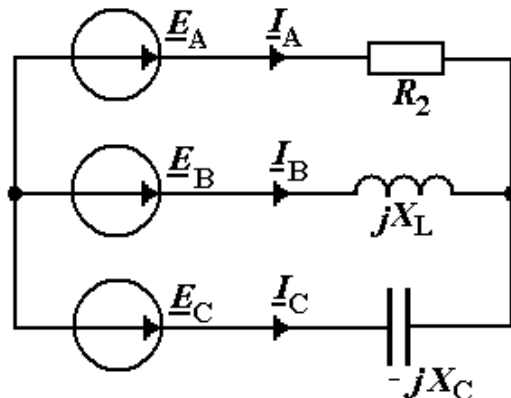
$$\underline{U}_{LC} = \underline{U}_{LA} \cdot a = 15e^{j135^\circ} \cdot e^{j120^\circ} = 15e^{j255^\circ}, \text{ В,}$$

$$\underline{U}_{CC} = \underline{U}_{CA} \cdot a = 65,5e^{-j45^\circ} \cdot e^{j120^\circ} = 65,5e^{j75^\circ}, \text{ В.}$$

### 16) Расчет несимметричной части приемника



Комплексная схема замещения данной части цепи будет:



Рассчитаем цепь методом узловых потенциалов. Обозначим в схеме узлы и занулим узел  $N$ .

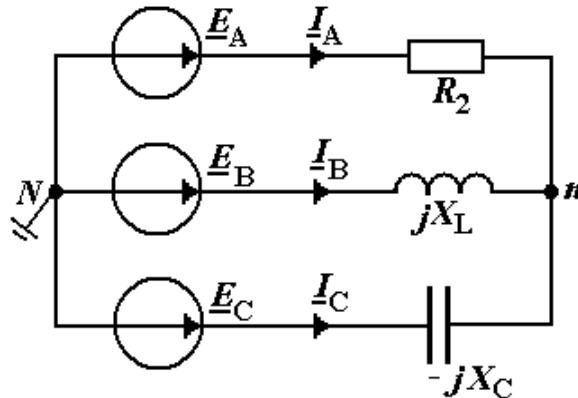
$$I_w := i1 \quad I_w = \blacksquare$$

$$U_w := u \quad U_w = \blacksquare \quad (200 + 200j) \cdot (3.19 - 4.254j) = \blacksquare$$

Получим:  $P_w := \text{Re}[(200 + 200j) \cdot (3.19 - 4.254j)]$

$$P_w = \blacksquare$$

$$282.5.32 \cdot \cos(45 \cdot \text{deg} - 53 \cdot \text{deg}) = \blacksquare$$



Составим уравнение для узла  $N$  и с использованием программы Mathcad 13 определим потенциал этого узла:

$$j := \sqrt{-1} \quad R2 := 10 \quad XL := 21.36 \quad XC := 93.62$$

$$Ea := \frac{100}{\sqrt{2}} \cdot e^{j \cdot 0} \quad Eb := Ea \cdot e^{-j \cdot 120 \text{deg}} \quad Ec := Ea \cdot e^{j \cdot 120 \text{deg}}$$

$$Ea = 70.711 \quad Eb = -35.355 - 61.237i \quad Ec = -35.355 + 61.237i$$

$$|Ea| = 70.711 \quad |Eb| = 70.711 \quad |Ec| = 70.711$$

$$\arg(Ea) = 0 \text{ deg} \quad \arg(Eb) = -120 \text{ deg} \quad \arg(Ec) = 120 \text{ deg}$$

$$\phi_n := \frac{\frac{Ea}{R2} + \frac{Eb}{j \cdot XL} + \frac{Ec}{-j \cdot XC}}{\frac{1}{R2} + \frac{1}{j \cdot XL} + \frac{1}{-j \cdot XC}} \quad \phi_n = 27.317 + 22.647i$$

После определения потенциала узла  $n$  найдем токи по обобщенному закону Ома:

$$I_a := \frac{-\phi n + E_a}{R_2}$$

$$I_b := \frac{-\phi n + E_b}{j \cdot X_L}$$

$$I_c := \frac{-\phi n + E_c}{-j \cdot X_C}$$

$$I_a = 4.339 - 2.265i$$

$$I_b = -3.927 + 2.934i$$

$$I_c = -0.412 - 0.669i$$

$$|I_a| = 4.895$$

$$|I_b| = 4.902$$

$$|I_c| = 0.786$$

$$\arg(I_a) = -27.56 \text{ deg}$$

$$\arg(I_b) = 143.235 \text{ deg}$$

$$\arg(I_c) = -121.623 \text{ deg}$$

Далее определим напряжения на элементах цепи:

$$U_a := I_a \cdot R_2$$

$$U_b := I_b \cdot j \cdot X_L$$

$$U_c := I_c \cdot (-j \cdot X_C)$$

$$U_a = 43.394 - 22.647i$$

$$U_b = -62.672 - 83.884i$$

$$U_c = -62.672 + 38.591i$$

$$|U_a| = 48.948$$

$$|U_b| = 104.711$$

$$|U_c| = 73.601$$

$$\arg(U_a) = -27.56 \text{ deg}$$

$$\arg(U_b) = -126.765 \text{ deg}$$

$$\arg(U_c) = 148.377 \text{ deg}$$

2. Определить активную и реактивную вырабатываемую мощности источников ЭДС и сравнить их с суммой активных и реактивных мощностей пассивных элементов цепи.

2а) Для симметричной части цепи.

Активная потребляемая мощность

$$P_{II} = 3 \cdot P_A = 3 \cdot \underline{I}_A^2 \cdot R = 3 \cdot 0.7^2 \cdot 72.26 = 106.22 \text{ Вт}$$

Проверка

$$P = 3 \cdot U_{RA} \cdot I_A \cdot \cos \varphi = 3 \cdot 50.58 \cdot 0.7 \cos(45^\circ - 45^\circ) = 3 \cdot 35.4 = 106.22 \text{ Вт}$$

Реактивная потребляемая мощность

$$Q_{II} = 3 \cdot Q_A = 3 \cdot \underline{I}_A^2 \cdot X = 3 \cdot 0.7^2 \cdot 72.26 = 106.22 \text{ ВАр}$$

Проверка

$$Q = 3 \cdot U_{XA} \cdot I_A \cdot \sin \varphi = 3 \cdot 50.5 \cdot 0.7 \sin(-45^\circ - 45^\circ) = 3 \cdot (-35.4) = -106.22 \text{ ВАр}$$

Полная мощность

$$\begin{aligned} \underline{S} &= 3 \cdot \underline{U}_A \cdot \underline{I}_A^* = 3 \cdot 70.7 e^{j0} \cdot 0.7 e^{-j45^\circ} = 3 \cdot 50 \cdot e^{-j45^\circ} = \\ &= 106.066 - j106.066 = 150 \cdot e^{-j45^\circ} \text{ ВА} \end{aligned}$$

где активная вырабатываемая мощность

$$P_B = \text{Re}(\underline{S}) = \text{Re}(150 \cdot e^{-45^\circ}) = 106.066 \text{ Вт},$$

реактивная вырабатываемая мощность

$$Q_B = \text{Im}(\underline{S}) = \text{Im}(150 \cdot e^{-45^\circ}) = -106.066 \text{ ВАр}.$$

Проверка расчета полной мощности

$$S = \sqrt{P^2 + Q^2} = \sqrt{106.22^2 + 106.22^2} = 150 \text{ Bm.}$$

Погрешность

$$\delta\% = \frac{|P_B - P_{II}|}{P_B} \cdot 100\% = \frac{|106.066 - 106.22|}{106.066} \cdot 100\% = 0.15\% \leq 3\%$$

$$\delta\% = \frac{|Q_B - Q_{II}|}{|Q_B|} \cdot 100\% = \frac{|106.066 - 106.22|}{106.066} \cdot 100\% = 0.15\% \leq 3\%$$

2б) Для несимметричной части

Расчет удобно вести с использованием Mathcad 13.

**Активная мощность вырабатываемых источников**

$$\alpha_a := \arg(E_a) - \arg(I_a)$$

$$\alpha_a = 27.56 \text{ deg}$$

$$\alpha_b := \arg(E_b) - \arg(I_b)$$

$$\alpha_b = -263.235 \text{ deg}$$

$$\alpha_c := \arg(E_c) - \arg(I_c)$$

$$\alpha_c = 241.623 \text{ deg}$$

$$P_{Ea} := |E_a| \cdot |I_a| \cdot \cos(\alpha_a)$$

$$P_{Ea} = 306.839$$

$$P_{Eb} := |E_b| \cdot |I_b| \cdot \cos(\alpha_b)$$

$$P_{Eb} = -40.831$$

$$P_{Ec} := |E_c| \cdot |I_c| \cdot \cos(\alpha_c)$$

$$P_{Ec} = -26.421$$

**Реактивная мощность источников**

$$Q_{Ea} := |E_a| \cdot |I_a| \cdot \sin(\alpha_a)$$

$$Q_{Ea} = 160.136$$

$$Q_{Eb} := |E_b| \cdot |I_b| \cdot \sin(\alpha_b)$$

$$Q_{Eb} = 344.224$$

$$Q_{Ec} := |E_c| \cdot |I_c| \cdot \sin(\alpha_c)$$

$$Q_{Ec} = -48.91$$

**Полная мощность источников**

$$P_E := P_{Ea} + P_{Eb} + P_{Ec}$$

$$P_E = 239.587$$

$$Q_E := Q_{Ea} + Q_{Eb} + Q_{Ec}$$

$$Q_E = 455.45$$

**Активная мощность пассивных элементов**

$$\beta_a := \arg(U_a) - \arg(I_a)$$

$$\beta_a = 0$$

$$\beta_b := \arg(U_b) - \arg(I_b)$$

$$\beta_b = -270 \text{ deg}$$

$$\beta_c := \arg(U_c) - \arg(I_c)$$

$$\beta_c = 270 \text{ deg}$$

$$P_{Pa} := |U_a| \cdot |I_a| \cdot \cos(\beta_a)$$

$$P_{Pa} = 239.587$$

$$P_{Pb} := |U_b| \cdot |I_b| \cdot \cos(\beta_b)$$

$$P_{Pb} = -9.429 \times 10^{-14}$$

$$P_{Pc} := |U_c| \cdot |I_c| \cdot \cos(\beta_c)$$

$$P_{Pc} = -1.063 \times 10^{-14}$$

**Реактивная мощность пассивных элементов**

$$Q_{Pa} := |U_a| \cdot |I_a| \cdot \sin(\beta_a)$$

$$Q_{Pa} = 0$$

$$Q_{Pb} := |U_b| \cdot |I_b| \cdot \sin(\beta_b)$$

$$Q_{Pb} = 513.312$$

$$Q_{Pc} := |U_c| \cdot |I_c| \cdot \sin(\beta_c)$$

$$Q_{Pc} = -57.862$$

**Полная мощность пассивных элементов**

$$PP := PP_a + PP_b + PP_c$$

$$QP := QP_a + QP_b + QP_c$$

$$PP = 239.587$$

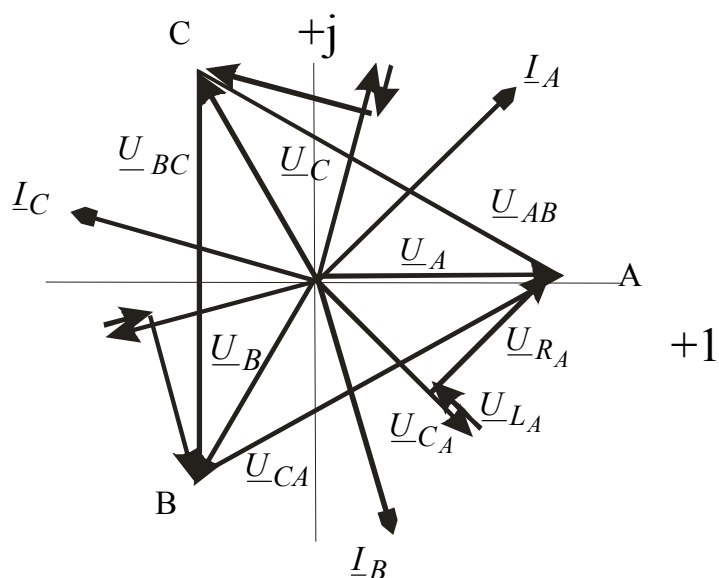
$$QP = 455.45$$

Рассчитаем погрешность.

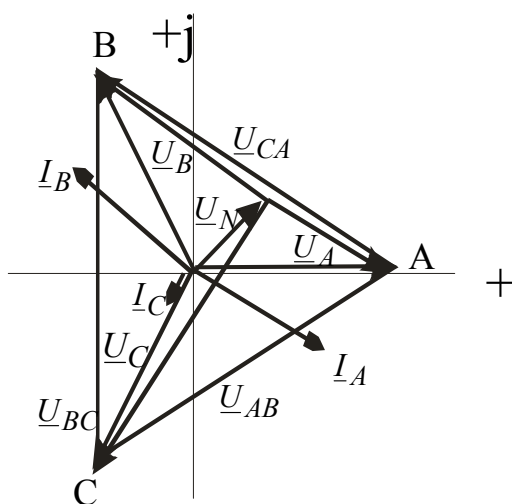
$$\delta\% = \frac{|PE - PP|}{PE} \cdot 100\% = \frac{|239.587 - 239.587|}{239.587} \cdot 100\% = 0\% \leq 3\%$$

$$\delta\% = \frac{|QE - QP|}{|QE|} \cdot 100\% = \frac{|455.45 - 455.45|}{455.45} \cdot 100\% = 0\% \leq 3\%$$

3а) Векторная диаграмма для симметричного режима



3б) Векторная диаграмма для несимметричного режима



## ЗАДАНИЕ № 4 ЭЛЕКТРИЧЕСКИЕ МАШИНЫ

**Пример 4.1.** Трехфазный трансформатор имеет:

- номинальную мощность  $S_{\text{НОМ}} = 1600 \text{ кВ} \cdot \text{А}$ ,
- номинальное первичное  $U_{1\text{НОМ}} = 10 \text{ кВ}$  и вторичное  $U_{2\text{НОМ}} = 0,4 \text{ кВ}$  напряжения,
- максимальное значение магнитной индукции в стержне  $B_{\text{max}} = 1,55 \text{ Тл}$ ,
- ЭДС одного витка  $E_{\text{ВТК}} = 5 \text{ В}$ .

Частота переменного тока сети  $f = 50 \text{ Гц}$ , соединение обмоток трансформатора  $Y/Y$ , коэффициент заполнения стержня сталью  $k_{\text{ст}} = 0,97$ .

**Определить:** максимальное значение основного магнитного потока; площадь поперечного сечения стержня; номинальный ток во вторичной цепи; коэффициент трансформации; число витков в обмотках.

**Решение.**

1. Коэффициент трансформации

$$n = \frac{U_{1\text{НОМ}}}{U_{2\text{НОМ}}} = \frac{10}{0,4} = 25.$$

2. Номинальный ток во вторичной цепи

$$I_{2\text{НОМ}} = \frac{S_{\text{НОМ}}}{\sqrt{3} \cdot U_{2\text{НОМ}}} = \frac{1600}{1,73 \cdot 0,4} = 2312,14 \text{ А}.$$

3. Максимальное значение основного магнитного потока

$$\Phi_{\text{max}} = \frac{E_{\text{ВТК}}}{4,44 \cdot f \cdot w} = \frac{5}{4,44 \cdot 50 \cdot 1} = 0,0225 \text{ Вб}.$$

4. Площадь поперечного сечения стержня

$$Q_{\text{ст}} = \frac{\Phi_{\text{max}}}{B_{\text{max}} \cdot k_{\text{ст}}} = \frac{0,225}{1,55 \cdot 0,97} = 0,01497 \text{ м}^2.$$

5. Число витков вторичной обмотки

$$w_2 = \frac{U_{2\text{НОМ}}}{4,44 \cdot f \cdot \Phi_{\text{max}}} = \frac{400}{4,44 \cdot 50 \cdot 0,0225} = 80 \text{ ВИТКОВ}.$$

6. Число витков первичной обмотки

$$w_1 = w_2 \cdot n = 80 \cdot 25 = 2000 \text{ ВИТКОВ}.$$

*Замечание:* ЭДС одного витка можно найти:  $E_{\text{ВТК}} = \frac{U_{2\text{НОМ}}}{w_2} = \frac{U_{1\text{НОМ}}}{w_1}$ .

**Пример 4.2.** Трехфазный трансформатор имеет:

- номинальную мощность  $S_{\text{ном}} = 100 \text{ кВ} \cdot \text{А}$ ,
- номинальное первичное напряжение  $U_{1\text{ном}} = 0,5 \text{ кВ}$ ,
- номинальное вторичное напряжение  $U_{2\text{ном}} = 0,23 \text{ кВ}$ ,
- напряжение короткого замыкания  $u_{\text{к}} \% = 5,5\%$ ,
- ток холостого хода  $i_0 \% = 6,5\%$ ,
- мощности холостого хода  $P_0 = 0,65 \text{ кВт}$  и короткого замыкания  $P_{\text{к}} = 2 \text{ кВт}$ ,
- коэффициент мощности нагрузки  $\cos\varphi_2 = 0,8$  (характер нагрузки реактивный).

Соединение обмоток трансформатора Y/Y. Частота переменного тока сети  $f = 50 \text{ Гц}$ .

**Определить:** номинальный ток первичной цепи; ток холостого хода; коэффициент мощности холостого хода и короткого замыкания; напряжение короткого замыкания, его активную и реактивную составляющие; сопротивление короткого замыкания, его активную и реактивную составляющие; коэффициент полезного действия при номинальной нагрузке и максимальный КПД; номинальное изменение напряжения при сбросе нагрузки.

**Построить** внешнюю характеристику трансформатора  $U_2 = f(\beta)$  при номинальной нагрузке.

**Решение.**

1. Номинальный ток первичной цепи (ток короткого замыкания)

$$I_{1\text{к}} = I_{1\text{ном}} = \frac{S_{\text{ном}}}{\sqrt{3} \cdot U_{1\text{ном}}} = \frac{100 \cdot 10^3}{1,73 \cdot 0,5 \cdot 10^3} = 115,6 \text{ А}.$$

2. Напряжение короткого замыкания

$$U_{\text{к}} = \left( \frac{u_{\text{к}} \%}{100} \right) \cdot U_{1\text{ном}} = \left( \frac{5,5}{100} \right) \cdot 500 = 27,5 \text{ В}.$$

3. Коэффициент мощности короткого замыкания

$$\cos\varphi_{\text{к}} = \frac{P_{\text{к}}}{\sqrt{3} \cdot U_{1\text{ном}} \cdot I_{1\text{к}}} = \frac{2000}{1,73 \cdot 27,5 \cdot 115,6} = 0,36;$$
$$\varphi_{\text{к}} = 69^\circ; \sin\varphi_{\text{к}} = 0,93.$$

4. Активная и реактивная составляющие напряжение короткого замыкания

$$u_{к.а} = u_{к\%} \cdot \cos\varphi_{к} = 5,5 \cdot 0,36 = 1,98\%,$$

$$u_{к.р} = u_{к\%} \cdot \sin\varphi_{к} = 5,5 \cdot 0,93 = 5,1\%.$$

5. Полное сопротивление короткого замыкания

$$Z_{к} = \frac{U_{к}}{\sqrt{3} \cdot I_{1к}} = \frac{27,5}{1,73 \cdot 115,6} = 0,137 \text{ Ом}.$$

6. Активная и реактивная составляющие сопротивление короткого замыкания

$$r_{к} = Z_{к} \cdot \cos\varphi_{к} = 0,137 \cdot 0,36 = 0,05 \text{ Ом},$$

$$x_{к} = Z_{к} \cdot \sin\varphi_{к} = 0,137 \cdot 0,93 = 0,13 \text{ Ом}.$$

7. Ток холостого хода

$$I_0 = \left( \frac{i_0\%}{100} \right) \cdot I_{1ном} = \left( \frac{6,5}{100} \right) \cdot 115,6 = 7,5 \text{ А}.$$

8. Коэффициент мощности холостого хода

$$\cos\varphi_0 = \frac{P_0}{\sqrt{3} \cdot U_{1ном} \cdot I_0} = \frac{650}{1,73 \cdot 7,5 \cdot 500} = 0,10.$$

9. Коэффициент полезного действия при номинальной нагрузке (коэффициент нагрузки  $\beta = 1$ )

$$\eta = \frac{\beta \cdot S_{ном} \cdot \cos\varphi_2}{\beta \cdot S_{ном} \cdot \cos\varphi_2 + P_0 + \beta^2 \cdot P_{к}} \cdot 100\% =$$

$$= \frac{1 \cdot 100 \cdot 10^3 \cdot 0,8}{1 \cdot 100 \cdot 10^3 \cdot 0,8 + 0,65 \cdot 10^3 + 1^2 \cdot 2 \cdot 10^3} \cdot 100\% = 96,7\%$$

10. Коэффициент нагрузки, соответствующий максимальному КПД

$$\beta' = \sqrt{\frac{P_0}{P_{к}}} = \sqrt{\frac{0,65}{2}} = 0,57.$$

11. Максимальный КПД

$$\eta_{max} = \frac{\beta' \cdot S_{ном} \cdot \cos\varphi_2}{\beta' \cdot S_{ном} \cdot \cos\varphi_2 + 2 \cdot P_0} \cdot 100\% =$$

$$= \frac{0,57 \cdot 100 \cdot 10^3 \cdot 0,8}{0,57 \cdot 100 \cdot 10^3 \cdot 0,8 + 2 \cdot 0,65 \cdot 10^3} \cdot 100\% = 97,2\%$$

12. Номинальное изменение напряжения при сбросе нагрузки (реактивная нагрузка).

Для индуктивного характера нагрузки:  $\cos\varphi_2 = 0,8$  и  $\sin\varphi_2 = 0,6$

$$\Delta U_{ном} = u_{к.а} \cdot \cos\varphi_2 + u_{к.р} \cdot \sin\varphi_2 = 1,98 \cdot 0,8 + 5,1 \cdot 0,6 = 4,64\%.$$

Для емкостного характера нагрузки:  $\cos\varphi_2 = 0,8$  и  $\sin\varphi_2 = -0,6$



$$\Delta U_{\text{ном}} = u_{\text{к.а}} \cdot \cos\varphi_2 + u_{\text{к.р}} \cdot \sin\varphi_2 = 1,98 \cdot 0,8 + 5,1 \cdot (-0,6) = -1,476\%.$$

13. Для построения внешней характеристики найдем значение вторичного напряжения при номинальной нагрузке:

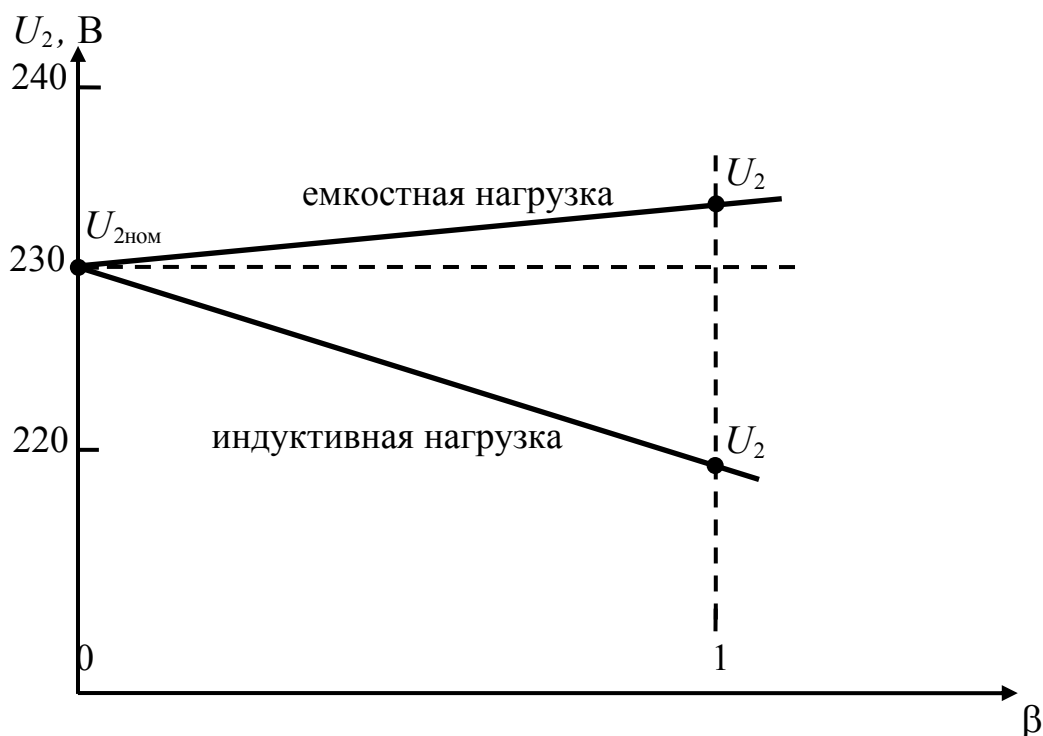
для индуктивной нагрузки

$$U_2 = U_{2\text{ном}} - \frac{\Delta U_{\text{ном}}}{100} \cdot U_{2\text{ном}} = 230 - \frac{4,64}{100} \cdot 230 = 219,328 \text{ В},$$

для емкостной нагрузки

$$U_2 = U_{2\text{ном}} - \frac{\Delta U_{\text{ном}}}{100} \cdot U_{2\text{ном}} = 230 - \frac{(-1,476)}{100} \cdot 230 = 233,395 \text{ В}.$$

14. Внешняя характеристика



**Пример 4.3.** Генератор постоянного тока параллельного возбуждения имеет:

- номинальную мощность  $P_{\text{ном}} = 10 \text{ кВт}$ ,
- номинальное напряжение  $U_{\text{ном}} = 230 \text{ В}$ ,
- частоту вращения  $n_{\text{ном}} = 1450 \text{ об/мин}$ ,
- сопротивление обмоток цепи обмотки возбуждения  $R_{\text{в}} = 150 \text{ Ом}$ ,
- сопротивление обмоток якоря  $R_{\text{я}} = 0,3 \text{ Ом}$ ,
- КПД в номинальном режиме  $\eta = 86,5\%$ .

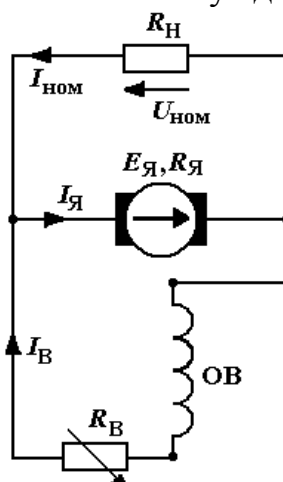
Падением напряжения в щеточном контакте пренебречь.

**Определить:** ток генератора, ток в цепи возбуждения, ток в цепи якоря, ЭДС якоря, электромагнитный момент, электромагнитная мощность, мощность приводного двигателя. Генератор работает при номинальной нагрузке.

**Нарисовать** схему генератора.

**Решение:**

1. Схема генератора параллельного возбуждения



2. Ток генератора

$$I_{\text{НОМ}} = \frac{P_{\text{НОМ}}}{U_{\text{НОМ}}} = \frac{10000}{230} = 43,5 \text{ А} .$$

3. Ток в обмотке возбуждения

$$I_{\text{В}} = \frac{U_{\text{НОМ}}}{R_{\text{В}}} = \frac{230}{150} = 1,5 \text{ А} .$$

4. Ток в цепи якоря

$$I_{\text{Я}} = I_{\text{НОМ}} + I_{\text{В}} = 43,5 + 1,5 = 45 \text{ А} .$$

5. ЭДС якоря

$$E_{\text{Я}} = U_{\text{НОМ}} + I_{\text{Я}} \cdot R_{\text{Я}} = 230 + 45 \cdot 0,3 = 243,5 \text{ В} .$$

6. Электромагнитная мощность

$$P_{\text{ЭМ}} = E_{\text{Я}} \cdot I_{\text{Я}} = 243,5 \cdot 45 = 10957 \text{ Вт} .$$

7. Электромагнитный момент

$$M_{\text{НОМ}} = 9,55 \cdot \frac{P_{\text{ЭМ}}}{n_{\text{НОМ}}} = 9,55 \cdot \frac{10957}{1450} = 72 \text{ Н} \cdot \text{м} .$$

8. Мощность приводного двигателя

$$P_{1\text{ном}} = \frac{P_{\text{ном}}}{\eta/100} = \frac{10000}{0,865} = 11561 \text{ Вт.}$$

**Пример 4.4.** Трехфазный асинхронный двигатель с короткозамкнутым ротором, работающий от сети частотой  $f = 50$  Гц напряжением  $U_{\text{л}} = 380$  В, имеет:

- номинальную потребляемую мощность из сети  $P_1 = 70$  кВт,
- число пар полюсов  $2 \cdot p = 6$ ,
- номинальный коэффициент мощности  $\cos\varphi = 0,9$ ,
- кратность максимального момента  $m_M = \frac{M_{\text{max}}}{M_{\text{ном}}} = 2$ ,
- частоту вращения ротора  $n_2 = 963$  об/мин,
- критическое скольжение  $s_{\text{кр}} = 0,37$ ,
- активное  $R_2 = 0,025$  Ом и индуктивное  $X_2 = 0,356$  Ом сопротивления фазы обмотки ротора,
- электрические потери в обмотках статора и ротора  $P_{\text{эл}} = 1500$  Вт,
- добавочные и постоянные потери  $P_{\text{доп+пост}} = 800$  Вт.

**Определить:** номинальную мощность на валу; ток, потребляемый двигателем из сети; номинальное КПД; скольжение; добавочное сопротивление, включенное в цепь обмотки ротора.

**Построить** естественную и искусственную механические характеристики.

**Решение.**

1. Номинальную мощность на валу

$$P_2 = P_1 - P_{\text{доп+пост}} - P_{\text{эл}} = 70 - 1,5 - 0,8 = 67,7 \text{ кВт}$$

2. Находим КПД двигателя

$$\eta = \frac{P_2}{P_1} = \frac{67,7}{70} = 0,967$$

3. Находим ток, потребляемый из сети

$$I_1 = \frac{P_1}{\sqrt{3} \cdot U_{\text{л}} \cdot \cos\varphi} = \frac{70000}{\sqrt{3} \cdot 380 \cdot 0,9} = 118,2 \text{ А}$$

4. Частота вращения поля статора

$$n_1 = \frac{60 \cdot f}{p} = \frac{60 \cdot 50}{3} = 1000 \text{ об/мин}$$

5. Скольжение

$$s = 1 - \frac{n_2}{n_1} = 1 - \frac{963}{1000} = 0,037$$

6. Добавочное сопротивление, включенное в цепь обмотки ротора

$$R_d = s_{кр} \cdot X_2 - R_2 = 0,37 \cdot 0,356 - 0,025 = 0,107 \text{ Ом}$$

7. Строим искусственную механическую характеристику, используя формулу Клосса в относительных единицах.

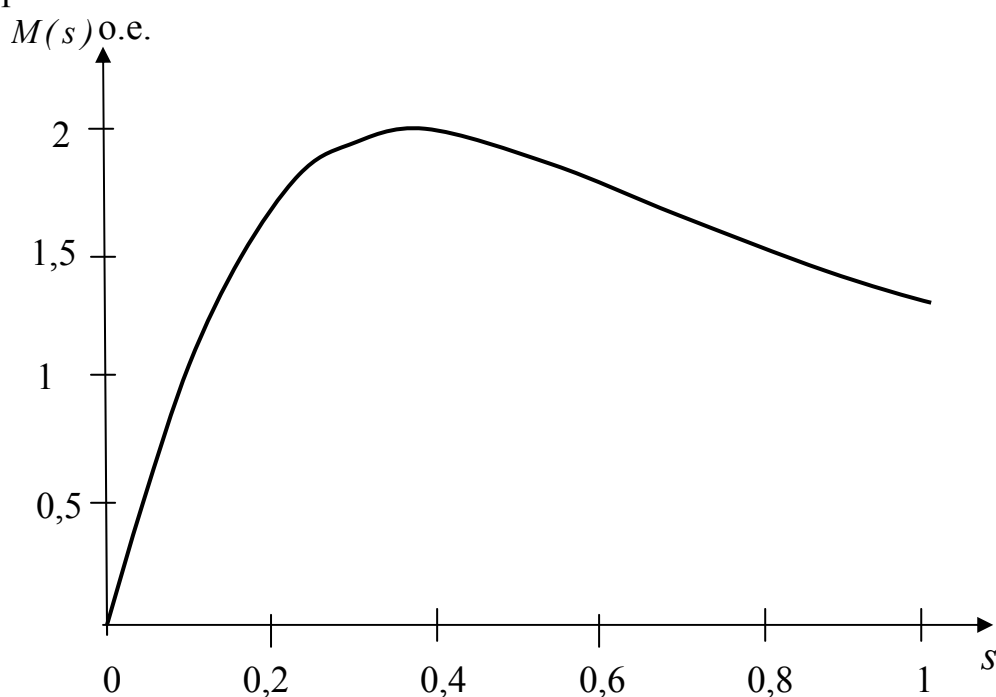
$$M(s) = \frac{2 \cdot m_M}{\frac{s}{s_{кр}} + \frac{s_{кр}}{s}} = \frac{2 \cdot 2}{\frac{s}{0,37} + \frac{0,37}{s}}$$

Находим несколько значений моментов  $M(s)$  для разных значений скольжений  $s$ , и сведем результаты вычислений в табл. 4.10

Таблица 4.10

$s$	1	0.8	0.6	0.4	0.37	0.2	0.1	0.05	0
$M(s)$ о.е.	1.302	1.524	1.787	1.994	2	1.673	1.007	0.531	0

Строим зависимость



Для построения естественной характеристики нужно найти критическое скольжение  $s_{кр}$  без добавочного сопротивления, в цепи обмотки ротора

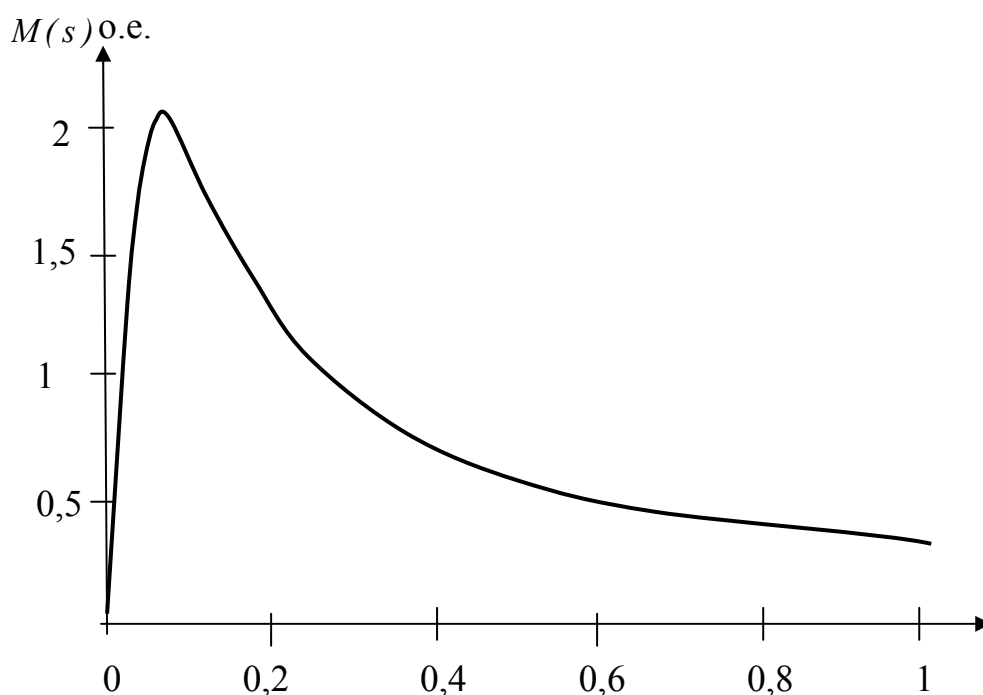
$$s_{кр} = \frac{R_2}{X_2} = \frac{0,025}{0,356} = 0,07$$

Находим несколько значений моментов  $M(s)$  для разных значений скольжений  $s$ , и сведем результаты вычислений в таблицу

Таблица

$s$	1	0.8	0.6	0.4	0.2	0.1	0.07	0.05	0
$M(s)$ о.е.	0.279	0.347	0.46	0.679	1.247	1.879	2	1.892	0

Строим зависимость



## ЗАДАНИЕ № 5 ЭЛЕКТРОНИКА

**Пример 5.1.** Выпрямительный блок имеет:

- схему выпрямления - П-образную,
- напряжение сети  $U_C = 220$  В при частоте  $f_C = 50$  Гц,

- номинальное напряжение нагрузки  $U_d = 100 \text{ В}$ ,
- номинальную мощность нагрузки  $P_H = 50 \text{ Вт}$ ,
- тип фильтра -  $LC$ -фильтр,
- допустимый коэффициент пульсаций выходного напряжения  $K_{\text{П2}} = 0,5 \%$ .

Выпрямительный блок работает на активную нагрузку.

### Выполнить:

1. Расчет необходимых параметров и выбрать тип вентиляей.
2. Определить расчетную мощность и коэффициент трансформации трансформатора (вентили считать идеальными).
3. Расчет параметров сглаживающего фильтра, который обеспечит допустимый коэффициент пульсации напряжения на нагрузке.
4. Начертить схему выпрямителя с фильтром, на которой обозначить токи и напряжения, указать полярность выходных клемм, тип вентиляей, параметры элементов фильтра, мощность и коэффициент трансформации трансформатора.

### Решение.

1. Выбор вентиляей.

Ток нагрузки  $I_d = \frac{P_H}{U_d} = \frac{50}{100} = 0,5 \text{ А}$ .

Для однофазной мостовой схемы средний ток через вентиль

$$I_a = \frac{I_d}{2} = \frac{0,5}{2} = 0,25 \text{ А}.$$

Обратное максимальное напряжение на вентиле

$$U_{в \text{ max}} = 1,57 U_d = 1,57 \cdot 100 = 157 \text{ В}.$$

При выборе вентиляей необходимо выполнение условий:

$$I_{а \text{ доп}} \geq I_a \text{ и } U_{в \text{ доп}} \geq U_{в \text{ max}},$$

где  $I_{а \text{ доп}}$  - средний выпрямленный ток,  $U_{в \text{ доп}}$  - допустимое обратное напряжение выбираются из приложения 3, для соответствующего вентиля. Таким образом, выбираем вентили КД105, для которых эти условия выполняются:

$$I_{а \text{ доп}} = 0,3 \text{ А} > I_a = 0,25 \text{ А}.$$

$$U_{в \text{ доп}} = 400 \text{ В} > U_{в \text{ max}} = 157 \text{ В}.$$

2. Определение параметров трансформатора.

Для однофазной мостовой схемы действующее значение вторичного напряжения

$$U_2 = 1,11 \cdot U_d = 1,11 \cdot 100 = 111 \text{ В.}$$

Откуда  $n = \frac{U_1}{U_2} = \frac{220}{111} \approx 2.$

Расчетная мощность:  $S_{\text{расч}} = 1,23 \cdot P_H = 1,23 \cdot 50 = 61,5 \text{ В} \cdot \text{А.}$

При выборе трансформатора нужно придерживаться ряда номинальных мощностей, которые соответствуют ГОСТу 9680-77: 10, 16, 25, 40, 63. Номинальная мощность выбранного трансформатора должна быть больше либо равна расчетной мощности.

Таким образом, выбираем трансформатор

$$\frac{U_1}{U_2} = \frac{220}{110} \text{ В}$$

с номинальной мощностью:  $S_{\text{ном}} = 63 \text{ В} \cdot \text{А} > S_{\text{расч}} = 61,5 \text{ В} \cdot \text{А.}$

### 3. Определение параметров фильтра.

Коэффициент пульсаций на выходе однофазного мостового выпрямителя (приложение 1)

$$K_{\text{П1}} = 0,67.$$

Требуемый коэффициент пульсаций

$$K_{\text{П2}} = 0,005.$$

Коэффициент сглаживания фильтра

$$S = \frac{K_{\text{П1}}}{K_{\text{П2}}} = \frac{0,67}{0,005} = 134.$$

П-образный фильтр состоит из простого С-фильтра и Г-образного LC-фильтра. Его коэффициент сглаживания (приложение 2)

$$S = S_C \cdot S_{LC}.$$

Принимаем емкость конденсаторов фильтра  $C_1 = C_2 = 100 \text{ мкФ.}$

Тогда

$$S_C = 2 \cdot \pi \cdot f \cdot m \cdot C_{\Phi} \cdot R_H \cdot 10^{-6} = 2 \cdot \pi \cdot 50 \cdot 2 \cdot 100 \cdot 200 \cdot 10^{-6} = 12,6,$$

где  $m$  – число пульсаций выпрямленного напряжения за период.

$$R_H = \frac{U_d}{I_d} = \frac{100}{0,5} = 200 \text{ Ом.}$$

Тогда коэффициент сглаживания LC-фильтра

$$S_{LC} = \frac{S}{S_C} = \frac{134}{12,6} = 10,6.$$

Для LC-фильтра

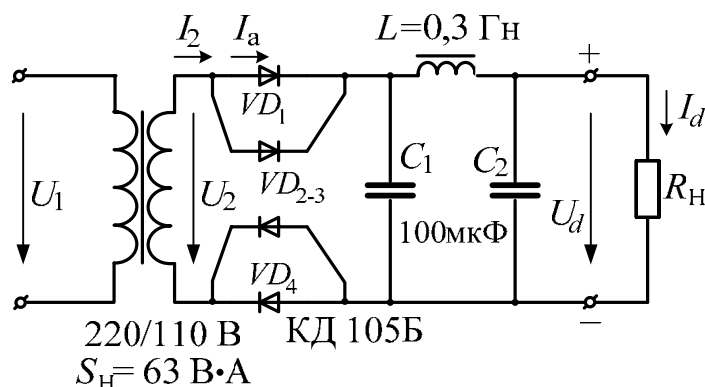
$$LC = \frac{S \cdot 10^6}{(2 \cdot \pi \cdot f \cdot m)^2} = \frac{10,6 \cdot 10^6}{(2 \cdot \pi \cdot 50 \cdot 2)^2} = 26,8.$$

При  $C_2 = 100$  мкФ

$$L = \frac{LC}{C} = \frac{26,8}{100} \approx 0,3 \text{ Гн.}$$

Параметры фильтра  $C_1 = C_2 = 100$  мкФ,  $L = 0,3$  Гн.

4. Схема выпрямителя с П-образным LC-фильтром.



**Пример 5.2.** Усилительный каскад на транзисторе имеет:

- тип транзистора - ГТ108А,
- напряжение источника питания  $E_K = 9$  В,
- ток покоя коллектора  $I_{KП} = 10$  мА,
- напряжение покоя эмиттер – коллектор  $U_{ЭКП} = 4$  В,
- сопротивление нагрузки  $R_H = 1$  кОм.

**Выполнить.**

1. Начертить схему усилительного каскада. На схеме указать тип транзистора, сопротивления резисторов, токи и напряжения.

2. На характеристиках транзистора нанести точку покоя и построить статическую линию нагрузки.

3. Рассчитать величину сопротивлений резисторов, обеспечивающих заданный режим покоя. При расчете учесть, что  $I_K \gg I_B$ .

4. В точке покоя по характеристикам транзистора определить его  $h$ -параметры ( $h_{11}, h_{21}, h_{22}$ ). Принять параметр  $h_{12} = 0$ .

5. Начертить схему замещения усилителя в динамическом режиме, заменив транзистор эквивалентной схемой с  $h$ -параметрами.

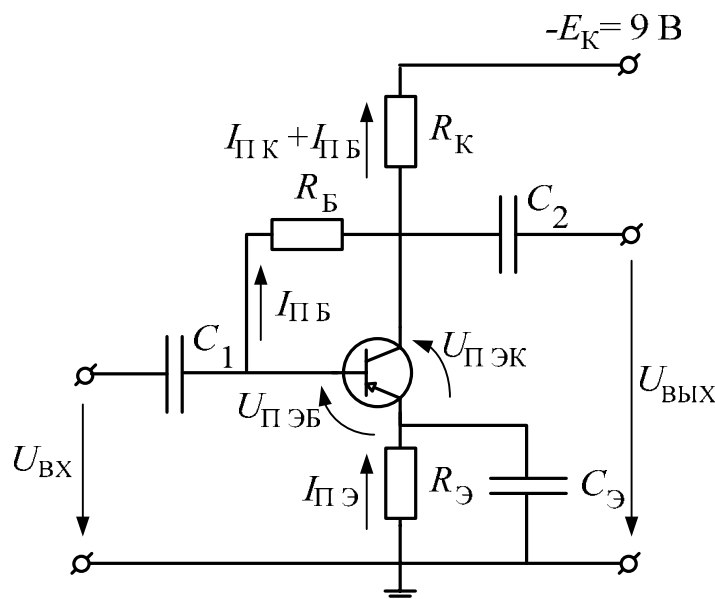


6. Рассчитать с учетом нагрузки входное и выходное сопротивление каскада, коэффициенты усиления тока, напряжения и мощности.

7. Построить динамическую линию нагрузки на выходных характеристиках и определить максимальную амплитуду выходного напряжения без заметных искажений сигнала и максимальную выходную мощность.

**Решение.**

1. Схема усилительного каскада.



2. Режим покоя.

Уравнение статической линии нагрузки

$$E_K = I_Э \cdot R_Э + U_{ЭК} + I_Э \cdot R_K.$$

Учитывая, что  $I_K \gg I_B$  и  $I_K \approx I_Э$

$$E_K = U_{ЭК} + I_K \cdot (R_K + R_Э).$$

Подставляя в уравнения линии нагрузки значения, получаем

$$R_Э + R_K = \frac{E_K - U_{ЭКП}}{I_{КП}} = \frac{9 - 4}{10} = 0,5 \text{ кОм}.$$

Так как по условию  $R_Э = 0,1 \cdot R_K$ , то

$$R_K = \frac{R_Э + R_K}{1,1} = \frac{0,5}{1,1} \approx 450 \text{ Ом};$$

$$R_Э \approx 50 \text{ Ом}.$$

Для контура база –  $R_B$  - коллектор-база можно написать уравнения по второму закону Кирхгофа

$$I_{БП} \cdot R_{Б} = U_{БКП}.$$

Учитывая, что

$$U_{БК} = U_{ЭК} - U_{ЭБ},$$

имеем

$$R_{Б} = \frac{U_{ЭКП} - U_{ЭБП}}{I_{БП}}.$$

Строим статическую линию нагрузки по полученному уравнению на выходных характеристиках транзистора ГТ108А (используем приложение 4) по двум точкам:

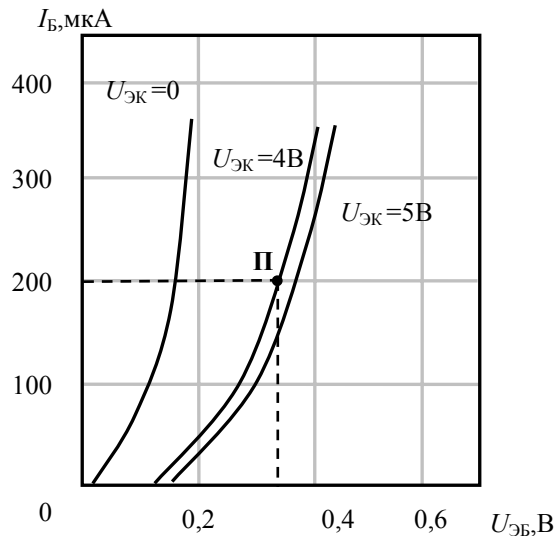
- 1) точка покоя П с координатами:  $I_{КП} = 10$  мА и  $U_{ЭКП} = 4$  В;
- 2) точка отсечки О с координатами:  $I_{К} = 0$  и  $U_{ЭК} = E_{К} = 9$  В.

Точка покоя П лежит:

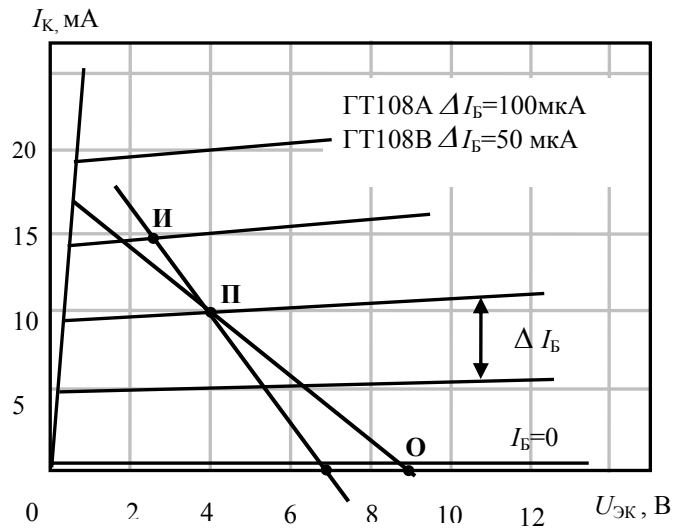
- на выходной характеристике  $I_{Б} = 200$  мкА ;
- на входной характеристике  $U_{ЭК} = 4$  В (дополнительно построили) для  $I_{Б} = 200$  мкА получаем  $U_{ЭБП} = 0,35$  В.

Тогда получим

$$R_{Б} = \frac{4 - 0,35}{0,2} = 18,3 \text{ кОм}.$$



а)



б)

### 3. Динамический режим.

По выходным характеристикам транзистора в точке покоя П определяем

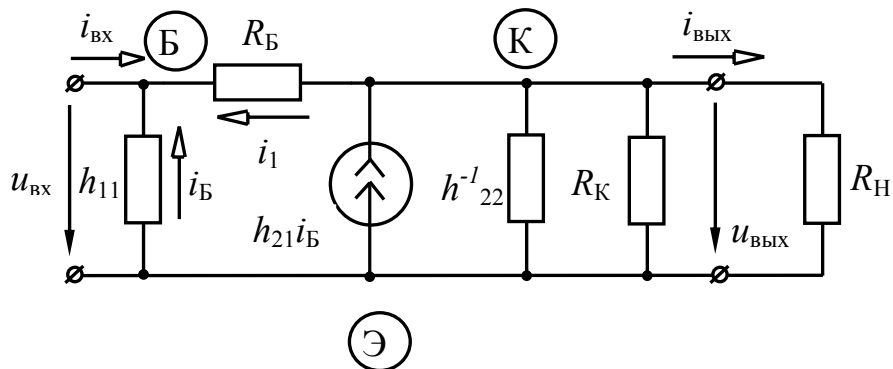
$$h_{21} = \frac{\Delta I_K}{\Delta I_B} = \frac{15 - 5}{0,3 - 0,1} = 50;$$

$$h_{22} = \frac{\Delta I_K}{\Delta U_{ЭК}} = \frac{10,5 - 10}{10 - 4} = 83 \cdot 10^{-6} \text{ См.}$$

По входной характеристике

$$h_{11} = \frac{\Delta U_{ЭБ}}{\Delta I_B} = \frac{0,41 - 0,3}{0,3 - 0,1} = 0,55 \text{ кОм.}$$

### 4. Схема замещения каскадов в динамическом режиме при замене транзистора эквивалентной схемой с $h$ -параметрами.



э)

В выходной части схемы параллельно включены резисторы  $R_K = 450 \text{ Ом}$ ,  $R_H = 1 \text{ кОм}$ , и  $h_{22}^{-1} = \frac{10^6}{83} \approx 12 \text{ кОм}$ . Так как  $h_{22}^{-1} \gg R_K$ , то

его можно из схемы исключить.

### 5. Коэффициент усиления напряжения

$$K_U = \frac{u_{\text{ВЫХ}}}{u_{\text{ВХ}}}$$

Для его определения запишем уравнение по первому закону Кирхгофа, для узла К, считая все точки выходящими из узла, за исключением тока  $h_{21} \cdot i_B$ :

$$\frac{u_{\text{ВЫХ}} - u_{\text{ВХ}}}{R_B} + \frac{u_{\text{ВЫХ}}}{R_K} + \frac{u_{\text{ВЫХ}}}{R_H} = h_{21} \cdot i_B,$$

где  $-i_B = \frac{u_{\text{ВХ}}}{h_{11}}$ .

После преобразования получаем

$$u_{\text{ВЫХ}} \cdot \frac{R_K \cdot R_H + R_B \cdot R_H + R_B \cdot R_K}{R_B \cdot R_K \cdot R_H} = u_{\text{ВХ}} \cdot \frac{h_{11} - h_{21} \cdot R_B}{R_B \cdot h_{11}}$$

Учитывая, что  $R_B \gg R_K$ ,  $R_B \gg R_H$  и  $h_{21} \cdot R_B \gg h_{11}$ , упрощаем выражение

$$u_{\text{ВЫХ}} \cdot \frac{R_B \cdot R_H + R_B \cdot R_K}{R_B \cdot R_K \cdot R_H} = - u_{\text{ВХ}} \cdot \frac{h_{21} \cdot R_B}{R_B \cdot h_{11}}$$

или

$$K_U = - h_{21} \cdot \frac{R_K \cdot R_H}{h_{11} \cdot (R_K + R_H)} = - 50 \cdot \frac{0,45 \cdot 1}{0,55 \cdot (1 + 0,45)} = - 28,2.$$

Знак минус указывает на то, что выходное напряжение находится в противофазе с входным.

Проведенные упрощения дают погрешность порядка 2%, что допустимо. При определении входных и выходных сопротивлений в таких схемах контролируемые или зависимые источники, такие как источник тока  $h_{21} \cdot i_B$ , не отключаются. Поэтому входное сопротивление находим как

$$R_{\text{ВХ}} = \frac{u_{\text{ВХ}}}{i_{\text{ВХ}}},$$

где

$$i_{\text{ВХ}} = -i_1 - i_0 = -\frac{u_{\text{ВЫХ}} - u_{\text{ВХ}}}{R_B} - \frac{-u_{\text{ВХ}}}{h_{11}} = \frac{u_{\text{ВХ}} \cdot (h_{11} + R_B) - u_{\text{ВЫХ}} \cdot h_{11}}{R_B \cdot h_{11}}$$

$$R_{\text{BX}} = \frac{R_{\text{Б}} \cdot h_{11}}{h_{11} + R_{\text{Б}} - K_U \cdot h_{11}} = \frac{18,3 \cdot 0,55}{0,55 + 18,3 + 28,2 \cdot 0,55} = 0,3 \text{ кОм.}$$

Выходное сопротивление рассчитывают между клеммами выхода при отключенной нагрузке и замкнутым входе. Цепь базы замкнута,  $i_{\text{Б}} = 0$  и источник  $h_{21} \cdot i_{\text{Б}}$  не работает.

Тогда

$$R_{\text{ВЫХ}} = \frac{R_{\text{Б}} \cdot R_{\text{К}}}{R_{\text{Б}} + R_{\text{К}}} = \frac{18,3 \cdot 0,45}{18,3 + 0,45} = 0,44 \text{ кОм} \approx R_{\text{К}}.$$

Коэффициент усиления тока

$$K_i = \frac{i_{\text{ВЫХ}}}{i_{\text{ВХ}}}; \quad i_{\text{ВХ}} = \frac{u_{\text{ВХ}}}{R_{\text{ВХ}}}; \quad i_{\text{ВЫХ}} = \frac{u_{\text{ВЫХ}}}{R_{\text{Н}}}.$$

Тогда

$$K_i = \frac{u_{\text{ВЫХ}}}{u_{\text{ВХ}}} \cdot \frac{R_{\text{ВХ}}}{R_{\text{Н}}} = K_U \cdot \frac{R_{\text{ВХ}}}{R_{\text{Н}}} = 28,2 \cdot \frac{0,3}{1,0} = 8,2.$$

Коэффициент усиления мощности

$$K_p = K_U \cdot K_i = 28,2 \cdot 8,2 = 231.$$

6. Уравнение динамической линии нагрузки записывается по второму закону Кирхгофа для выходного контура схемы замещения каскада

$$u_{\text{ЭК}} = -i_{\text{К}} \cdot \frac{R_{\text{К}} \cdot R_{\text{Н}}}{R_{\text{К}} + R_{\text{Н}}} = -i_{\text{К}} \cdot \frac{0,45 \cdot 1}{0,45 + 1} = -0,31 \cdot i_{\text{К}}.$$

Строим ее по двум точкам:

1) точка покоя П с координатами:  $I_{\text{КП}} = 10 \text{ мА}$  и  $U_{\text{ЭКП}} = 4 \text{ В}$ , т.к. при  $i_{\text{К}} = 0$  каскад работает в статическом режиме;

2) точка изменения коллекторного тока И с координатами:

$I_{\text{К}} = I_{\text{КП}} + \Delta I_{\text{К}} = 10 + 5 = 15 \text{ мА}$  и  $U_{\text{ЭК}} = U_{\text{ЭКП}} + \Delta U_{\text{ЭК}} = 4 - 1,55 = 2,45 \text{ В}$ ,

т.к. при изменении коллекторного тока на  $\Delta I_{\text{К}} = 5 \text{ мА}$  напряжение изменится на  $\Delta U_{\text{ЭК}} = -1,55 \text{ В}$ .

Через точки с этими координатами проводим динамическую линию нагрузки. Она пересекает характеристику  $I_{\text{Б}} = 0$  в точке, которая соответствует  $U_{\text{ЭК}} = 6,9 \text{ В}$ .

Следовательно, максимальная амплитуда выходного напряжения

$$U_{\text{ВЫХ max}} = U_{\text{ЭК}} - U_{\text{ЭКП}} = 6,9 - 4 = 2,9 \text{ В.}$$

Максимальная выходная мощность

$$P_{\text{ВЫХ } \text{max}} = \frac{U_{\text{ВЫХ } \text{max}}^2}{2 \cdot R_{\text{H}}} = \frac{2,9^2}{2 \cdot 1} = 4,2 \text{ мВт.}$$

**Пример 5.3.** Усилитель низкой частоты на операционном усилителе К140УД2Б имеет

- тип усилителя - инвертирующий,
- требуемый коэффициент усиления  $K_U = 20$ ,
- минимальное входное напряжение  $U_{\text{ВХ } \text{MIN}} = 10 \text{ мВ}$ .

Сопротивлением нагрузки пренебречь.

**Выполнить.**

1. Расчет сопротивлений резисторов схемы для получения требуемого коэффициента усиления, входное и выходное сопротивления усилителя с обратной связью.

2. Определить максимальную амплитуду входного синусоидального сигнала, при которой не будет значительных искажений выходного сигнала.

3. Начертить заданную схему усилителя с цепью обратной связи и источниками питания. Указать входное и выходное напряжения, величины сопротивлений резисторов.

**Решение.**

1. Для ОУ К140УД2Б из приложения 5 выпишем основные параметры:

- напряжение источников питания  $E_{\text{П}} = \pm 6,3 \text{ В}$ ,
- разность входных токов  $\Delta I_{\text{ВХ}} = 0,2 \text{ мкА}$ ,
- коэффициент усиления  $K_U^1 = 3000$ ,
- максимальное выходное напряжение  $U_{\text{ВЫХ } \text{max}} = \pm 3 \text{ В}$ ,
- входное сопротивление  $R_{\text{ВХ}}^1 = 0,3 \text{ МОм}$ ,
- выходное сопротивление  $R_{\text{ВЫХ}}^1 = 1 \text{ кОм}$ .

2. Для инвертирующего усилителя на ОУ входное сопротивление  $R_{\text{ВХ}} = R_1$ . Чтобы не загружать источники сигнала, величину сопротивления  $R_1$  желательно иметь большой. Но падение напряжения на  $R_1$  от разностного тока  $\Delta I_{\text{ВХ}}$  воспринимается усилителем как сигнал. Чтобы отстроить эту помеху от полезного сигнала, надо иметь величину  $\Delta I_{\text{ВХ}} \cdot R_1$  значительно меньше, чем минимальное входное напряжение  $U_{\text{ВХ } \text{MIN}}$ , т.е.

$$\frac{U_{\text{ВХ} \text{ MIN}}}{\Delta I_{\text{ВХ}}} = \frac{10 \cdot 10^{-3}}{0,2 \cdot 10^{-6}} = 50 \text{ кОм.}$$

Принимаем  $R_1 = 5 \text{ кОм}$ , тогда

$$\Delta I_{\text{ВХ}} \cdot R_1 = 0,2 \cdot 10^{-6} \cdot 5 \cdot 10^3 = 1 \text{ мВ} \ll U_{\text{ВХ} \text{ MIN}} = 10 \text{ мВ}.$$

3. Сопротивление обратной связи  $R_2 = K_U \cdot R_1 = 20 \cdot 5 \cdot 10^3 = 100 \text{ кОм}$ .

4. Для уравнивания входных токов ОУ по обоим входам в цепь неинвертирующего входа включают резистор  $R_3$ :

$$R_3 = \frac{R_1 \cdot R_2}{R_1 + R_2} = \frac{5 \cdot 100}{5 + 100} = 4,76 \text{ кОм.}$$

5. Входное сопротивление инвертирующего усилителя на ОУ с обратной связью

$$R_{\text{ВХ}} = R_1 = 5 \text{ кОм.}$$

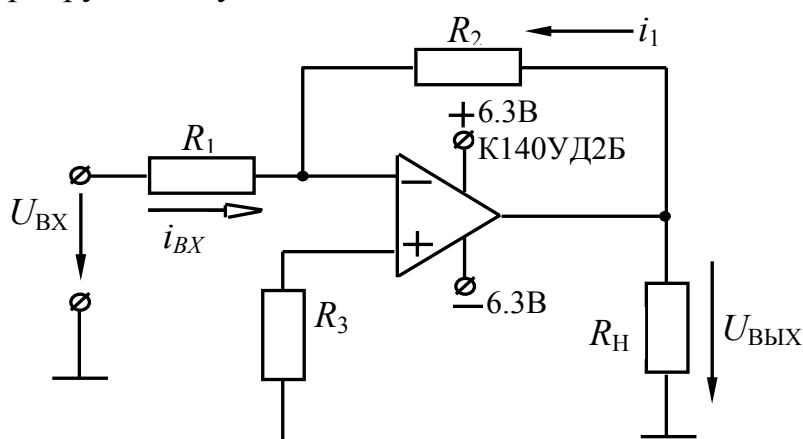
6. Выходное сопротивление

$$R_{\text{ВЫХ}} = R_{\text{ВЫХ}}^1 \cdot \frac{1 + \frac{R_2}{R_1}}{K_U^1} = 1,0 \cdot \frac{1 + 100/5}{3000} = 7 \text{ Ом.}$$

7. Амплитуда выходного сигнала не может быть больше максимального выходного напряжения (для данного типа ОУ – 3 В). Поэтому максимальная амплитуда входного синусоидального сигнала составит

$$U_{\text{ВХ} \text{ max}} = \frac{U_{\text{ВЫХ} \text{ max}}}{K_U} = \frac{3}{20} = 150 \text{ мВ.}$$

8. Схема инвертирующего усилителя на ОУ.



**Пример 5.4.** Сумматор, разработанный для выполнения заданной операции, имеет:

- ОУ- К140УД8А,
- тип сумматора - параллельный,
- выполняемую операцию -  $U_{\text{ВЫХ}} = 10 \cdot U_1 + U_2 - 2 \cdot U_3 - 5 \cdot U_4$ ,
- сопротивление обратной связи  $R_{\text{ОС}} = 40 \text{ кОм}$ .

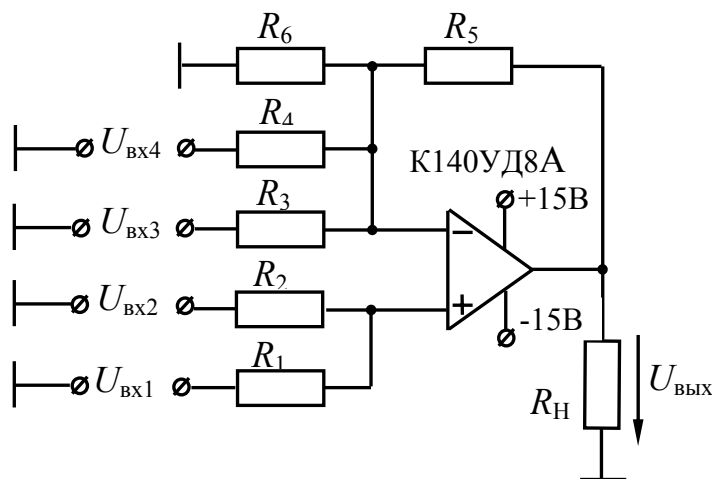
**Выполнить.**

1. Расчет величин сопротивлений резисторов входных цепей.
2. Определить максимальную величину единичного напряжения и выходное напряжение, если единичное входное напряжение 100 мВ.
3. Начертить схему сумматора для реализации заданной операции с указанием источников питания, входного и выходного напряжений, типа ОУ и сопротивления резисторов.

**Решение.**

1. Для ОУ К140УД8А из приложения 5 выпишем основные параметры:
  - напряжение источников питания  $E_{\text{П}} = \pm 15 \text{ В}$ ,
  - коэффициент усиления  $K^1_U = 50000$ ,
  - максимальное выходное напряжение  $U_{\text{ВЫХ max}} = \pm 10 \text{ В}$ .
2. В схемах сумматоров разработанных на ОУ число неинвертирующих входов соответствует числу положительных, а число инвертирующих – числу отрицательных членов функции.

Поэтому для нашего случая имеем схема параллельного сумматора для реализации заданной функции.



3. Выходное напряжение параллельного сумматора:



$$U_{\text{ВЫХ}} = \sum K_{i\text{Н}} U_{i\text{Н}} - \sum K_{i\text{И}} U_{i\text{И}},$$

где  $K_{i\text{Н}}, U_{i\text{Н}}, K_{i\text{И}}, U_{i\text{И}}$  – коэффициенты усиления (весовые коэффициенты) и входные напряжения по каждому из неинвертирующих и инвертирующих входов:

$$K_i = \frac{R_{\text{OC}}}{R_i},$$

где  $R_{\text{OC}}$  – сопротивление обратной связи (резистор  $R_5$ ),  $R_i$  – сопротивление с цепи данного входа.

По заданному значению  $R_5$  и весовым коэффициентам входов ( $K_1 = 10, K_2 = 1, K_3 = 2, K_4 = 5$ ) определяем

$$R_1 = \frac{R_5}{K_1} = \frac{40}{10} = 4 \text{ кОм},$$

$$R_2 = \frac{R_5}{K_2} = \frac{40}{1} = 40 \text{ кОм},$$

$$R_3 = \frac{R_5}{K_3} = \frac{40}{2} = 20 \text{ кОм},$$

$$R_4 = \frac{R_5}{K_4} = \frac{40}{5} = 8 \text{ кОм}.$$

Для нормальной работы сумматора надо уравнять сопротивления по обоим входам. В противном случае входные токи ОУ вызовут на них неодинаковое падение напряжений и на входе ОУ появиться разностный сигнал, который будет им усилен. На выходе будет  $U_{\text{ВЫХ}}$  при отсутствии  $U_{\text{ВХ}}$ .

Входное сопротивление по инвертирующему входу

$$\frac{1}{R_{\text{И}}} = \frac{1}{R_3} + \frac{1}{R_4} + \frac{1}{R_5} = \frac{1}{20} + \frac{1}{8} + \frac{1}{40} = \frac{8}{40};$$

$$R_{\text{И}} = 5 \text{ кОм},$$

по неинвертирующему входу

$$R_{\text{Н}} = \frac{R_1 \cdot R_2}{R_1 + R_2} = \frac{4 \cdot 40}{4 + 40} = 3,6 \text{ кОм},$$

$$R_{\text{И}} > R_{\text{Н}}.$$

Чтобы выровнять входные сопротивления параллельно инвертирующему входу, надо включить резистор  $R_6$  так, чтобы

$$R_H = \frac{R_6 \cdot R_{II}}{R_6 + R_{II}} ; \quad R_6 = \frac{R_{II} \cdot R_H}{R_{II} - R_H} = \frac{5 \cdot 3,6}{5 - 3,6} = 12,9 \text{ кОм.}$$

4. Выходное напряжение при выполнении заданной операции

$$U_{\text{ВЫХ}} = 10 \cdot U + U - 2 \cdot U - 5 \cdot U = 4 \cdot U .$$

При максимальном выходном напряжении ОУ  $U_{\text{ВЫХ max}} = \pm 10$  В единичное входное напряжение (равное по всем входам)

$$U = \frac{U_{\text{ВЫХ max}}}{4} = \frac{10}{4} = 2,5 \text{ В.}$$

5. При единичном входном напряжении 100 мВ

$$U_{\text{ВХ1}} = U_{\text{ВХ2}} = U_{\text{ВХ3}} = U_{\text{ВХ4}} = 100 \text{ мВ.}$$

Доли выходного напряжения:

за счет первого входа -  $U_{\text{ВЫХ1}} = K_1 \cdot U_{\text{ВХ1}} = 10 \cdot 100 = 1000 \text{ мВ};$

за счет второго входа -  $U_{\text{ВЫХ2}} = K_2 \cdot U_{\text{ВХ2}} = 1 \cdot 100 = 100 \text{ мВ};$

за счет третьего входа -  $U_{\text{ВЫХ3}} = K_3 \cdot U_{\text{ВХ3}} = -2 \cdot 100 = -200 \text{ мВ};$

за счет четвертого входа -  $U_{\text{ВЫХ4}} = K_4 \cdot U_{\text{ВХ4}} = -5 \cdot 100 = -500 \text{ мВ.}$

Выходное напряжение сумматора

$$U_{\text{ВЫХ}} = U_{\text{ВЫХ1}} + U_{\text{ВЫХ2}} + U_{\text{ВЫХ3}} + U_{\text{ВЫХ4}} = 1000 + 100 - 200 - 500 = 400 \text{ мВ.}$$

Приложение 1

Основные параметры выпрямителей (при работе на активную нагрузку)

Число фаз	Выпрямитель	Трансформатор			Вентили			Нагрузка		
		$U_{2\phi}/U_d$	$I_{2\phi}/I_d$	$I_{1\phi} \cdot n/I_d$	$S_T/P_d$	$U_B/U_d$	$I_B/I_d$	$U_d/U_{2\phi}$	$K_{П1}$	$m$
Одно-фазный	Однополупериодный	2,22	1,57	1,21	3,09	3,14	1	0,45	1,57	1
	Нулевой (со средней точкой)	1,11	0,785	1,11	1,48	3,14	0,5	0,9	0,667	2
	Мостовой	1,11	1,11	1,11	1,23	1,57	0,5	0,9	0,667	2
Трех-фазный	Нулевой (со средней точкой)	0,855	0,577	0,476	1,35	2,09	0,333	1,17	0,25	3
	Мостовой (Y/Y, Δ/Y)	0,427	0,817	0,817	1,045	1,045	0,333	2,34	0,057	6
	Мостовой (Δ/Δ, Y/Δ)	0,74	0,47	0,47	1,045	1,045	0,333	1,35	0,057	6
	Шестифазный нулевой	0,74	0,41	0,58	1,55	2,09	0,167	1,35	0,057	6
	Двойной с уравнивающим реактором	0,855	0,29	0,405	1,26	2,09	0,167	1,17	0,057	6

Где:

$U_{2\phi}$  – действующее значение напряжения вторичной обмотки (фазного для трехфазных схем);

$U_d$  – расчетное среднее значение выпрямленного напряжения:  $U_d = N_B \cdot U_{пр} + U_H$ ;

$N_B$  – число последовательно включенных диодов;

$U_{пр}$  – прямое падение напряжения на диоде;

$U_H$  – среднее значение напряжения на нагрузке;

$I_{2\phi}$  – действующее значение тока вторичной обмотки (фазного);

$I_d$  – расчетное среднее значение тока через нагрузку;

$I_{1\phi}$  – действующее значение тока первичной обмотки (фазного);

$n = \frac{U_{1\phi}}{U_{2\phi}}$  – коэффициент трансформации;

$S_T$  – расчетная мощность трансформатора;

$P_d$  – расчетное значение мощности нагрузки:  $P_d = U_d \cdot I_d$ ;

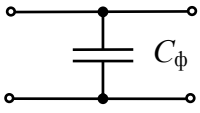
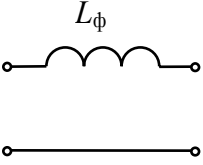
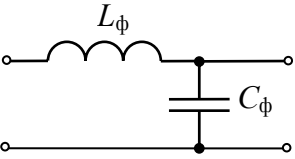
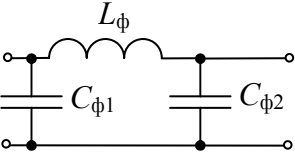
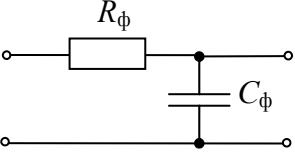
$U_B$  – максимальное обратное напряжение на диоде;

$I_B$  – среднее значение тока диода;

$K_{\text{III}}$  – коэффициент пульсаций выходного напряжения (отношение амплитуды основной гармоники к  $U_d$ );

$m$  – число пульсаций выходного напряжения за период (отношение частоты основной гармоники пульсаций к частоте сети)

Параметры сглаживающих фильтров

Тип фильтра	Коэффициент сглаживания фильтра	Условия эффективной работы
<p><b>1. Емкостный</b></p> 	$S_C = m \cdot \omega \cdot R_H \cdot C_\Phi$	$\frac{1}{m \cdot \omega \cdot C_\Phi} \ll R_H$
<p><b>2. Индуктивный</b></p> 	$S_L = \frac{m \cdot \omega \cdot L_\Phi}{R_H}$	$m \cdot \omega \cdot L_\Phi \gg R_H$
<p><b>3. Г-образный LC-фильтр</b></p> 	$S_\Gamma = S_L \cdot S_C =$ $= m^2 \cdot \omega^2 \cdot C_\Phi \cdot L_\Phi$	$m \cdot \omega \cdot L_\Phi \geq (5 \dots 10) \cdot R_H$ $\frac{1}{m \cdot \omega \cdot C_\Phi} \leq (0,1 \dots 0,2) \cdot R_H$
<p><b>4. П-образный LC-фильтр</b></p> 	$S_\Pi = S_{C1} \cdot S_\Gamma$	$C_{\Phi 2} = (1 \dots 2) C_{\Phi 1}$ $S_\Gamma = \frac{S_\Pi}{S_{C1}}$
<p><b>5. Г-образный RC-фильтр</b></p> 	$S_{RC} = m \cdot \omega \cdot C_\Phi \cdot \frac{R_H \cdot R_\Phi}{R_H + R_\Phi}$	$\frac{U_H}{U_d} = \frac{R_H}{R_H + R_\Phi} = 0,5 \dots 0,9$ $\frac{1}{m \cdot \omega \cdot C_\Phi} \ll R_\Phi$

$m$  – число пульсаций выпрямленного напряжения;  
 $\omega = 2 \cdot \pi \cdot f_{\text{сети}}$  – угловая частота сети;  
 $R_H$  – сопротивление нагрузки.

Приложение 3

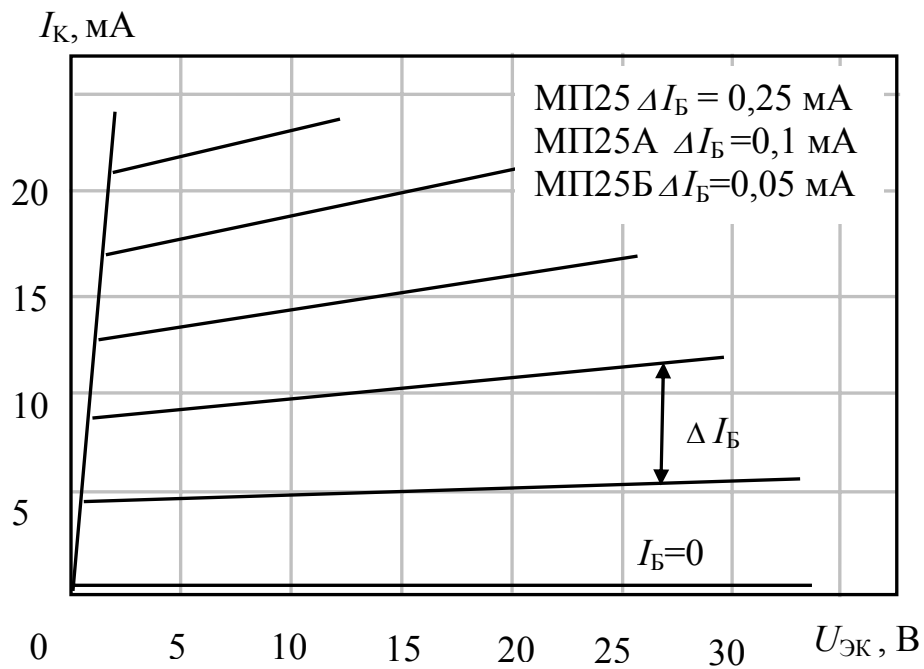
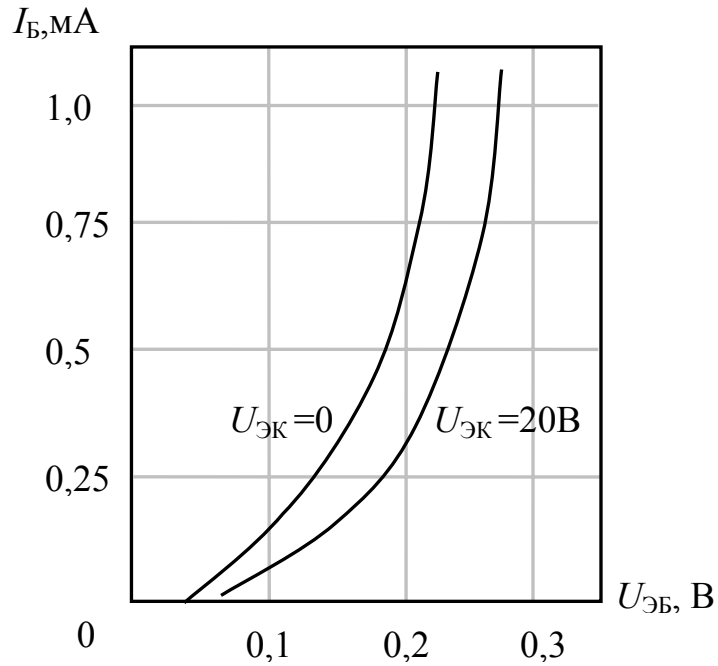
Предельные параметры некоторых  
выпрямительных диодов и столбов

Тип	Средний вы- прямленный ток $I_{а доп}$ , А	Допустимое обратное напряжение $U_{в доп}$ , В	Диапазон температур, °С
КД105Б	0,3	400	-60...+55
КД105В	0,3	600	-60...+55
КД105Г	0,3	800	-60...+55
КД209А	0,7	400	-60...+55
КД209Б	0,7	600	-60...+55
КД208А	1,5	100	-40...+85
КД206А	10,0	400	-60...+70
КД206В	10,0	600	-60...+70
Д302	1,0	200	-60...+50
Д303	3,0	150	-60...+50
Д304	5,0	100	-60...+50
Д305	10,0	50	-60...+50
КЦ106А	0,01	4000	-60...+85
КЦ106Б	0,01	6000	-60...+85
КЦ106В	0,01	8000	-60...+85
КЦ106Г	0,01	10000	-60...+85
КЦ201А	0,1	2000	-60...+85
КЦ201Д	0,5	10000	-60...+85

Входные и выходные характеристики транзисторов

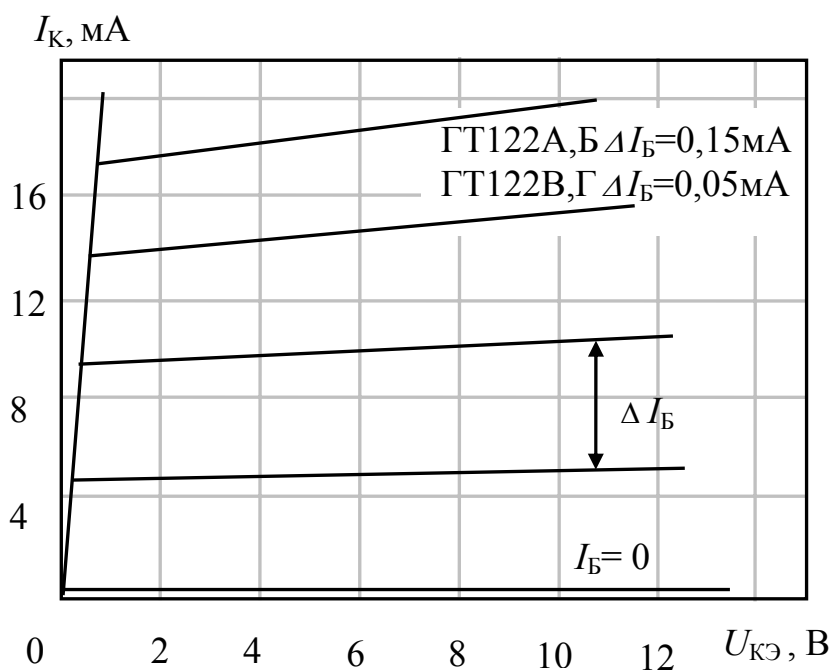
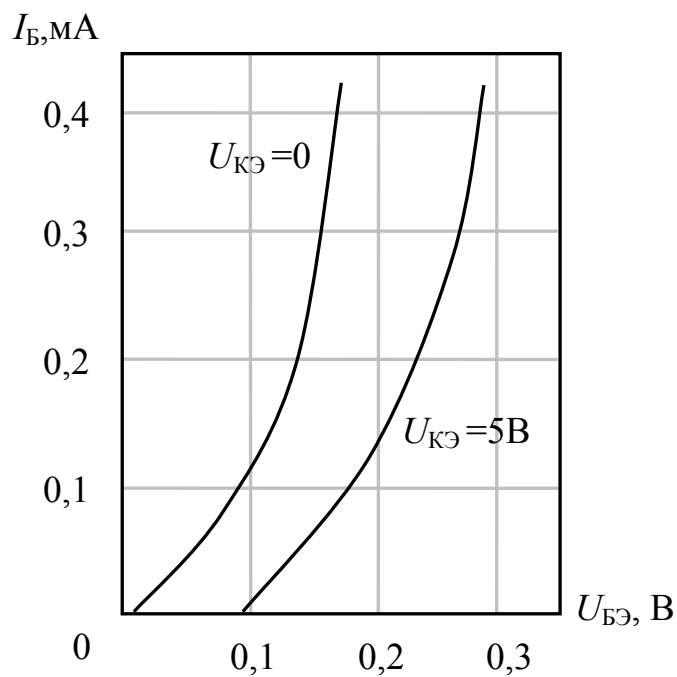
МП25, МП25А, МП25Б

Германиевые высоковольтные  $p-n-p$  транзисторы предназначены для работы в усилителях и генераторах. Корпус металлический, масса не более 2 г.



## ГТ122А, ГТ122Б, ГТ122В, ГТ122Г

Германиевые  $n-p-n$  транзисторы предназначены для усиления и генерирования низкочастотных колебаний. Корпус металлический, масса не более 2 г.

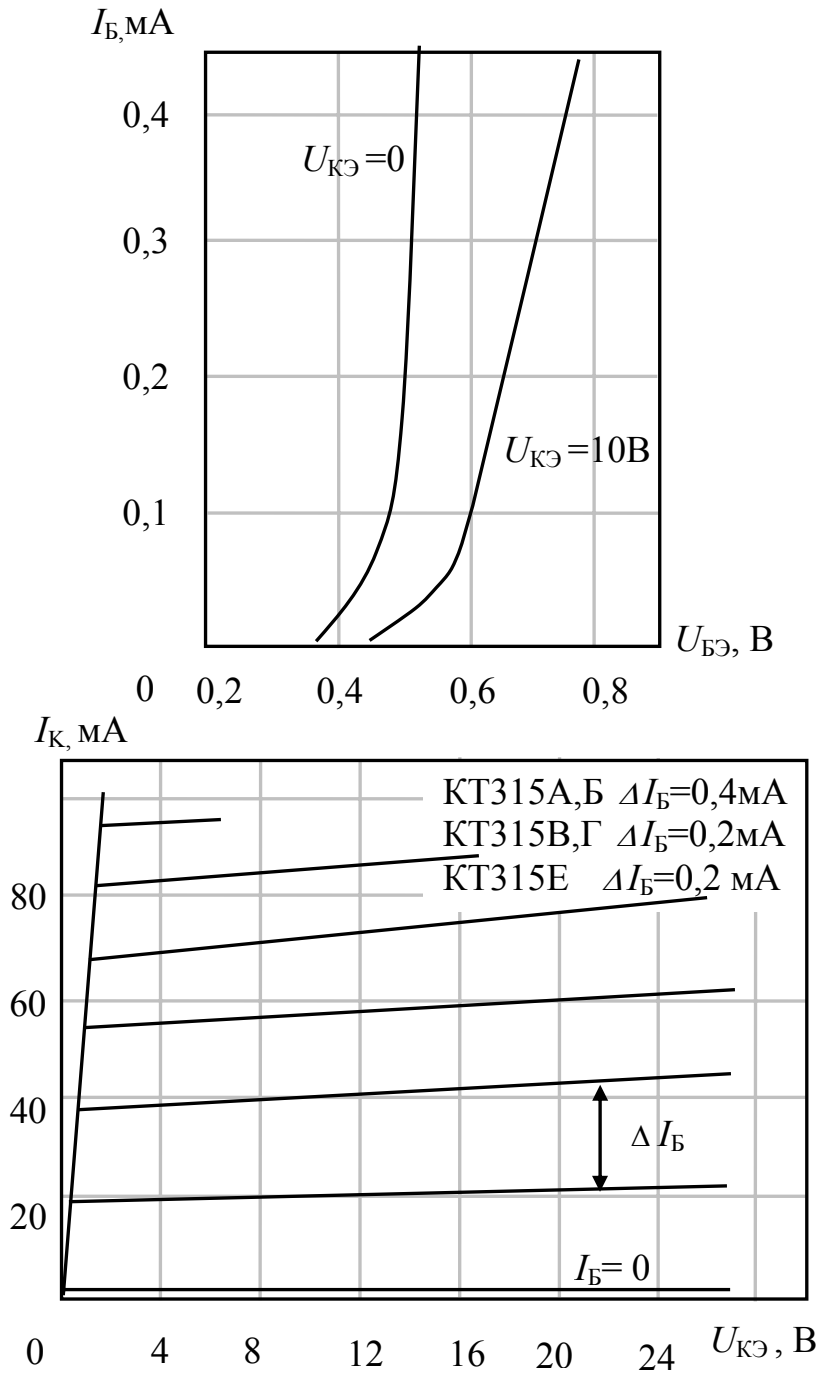




## КТ315А, КТ315Б, КТ315В, КТ315Г, КТ315Е

Кремниевые *n-p-n* транзисторы предназначены для работы в схемах усиления и генерирования колебаний.

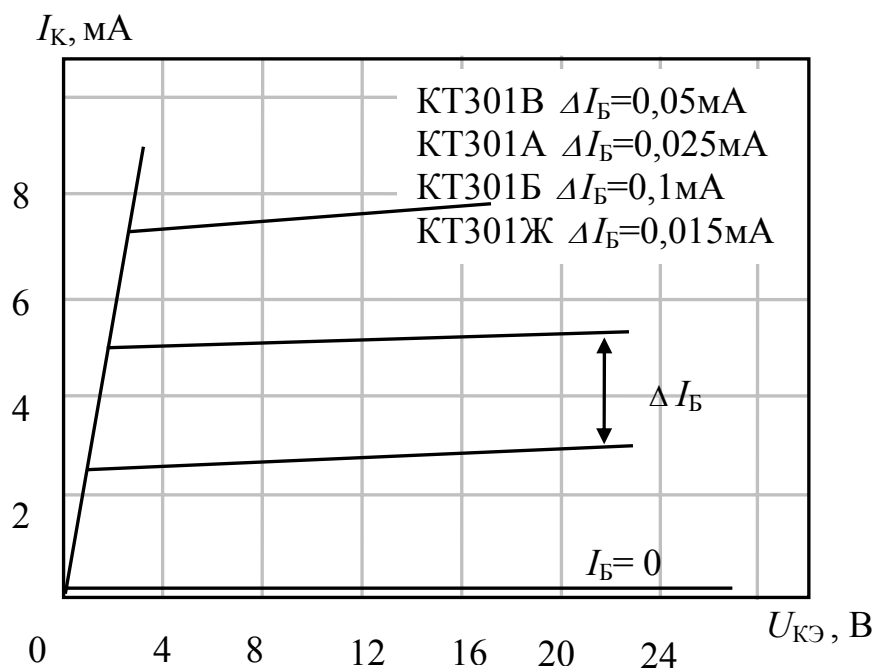
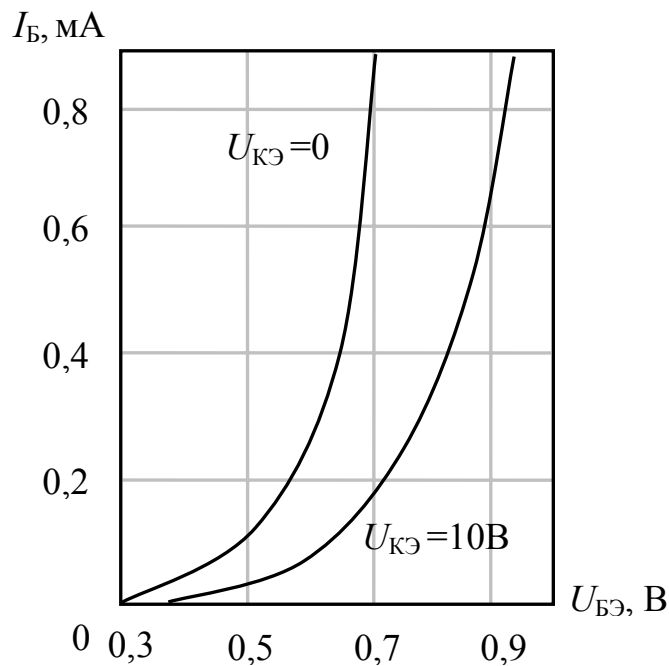
Корпус пластмассовый, масса не более 0,18 г.



## КТ301А, КТ301Б, КТ301В, КТ301Ж

Кремниевые *n-p-n* транзисторы предназначены для усиления и генерирования колебаний.

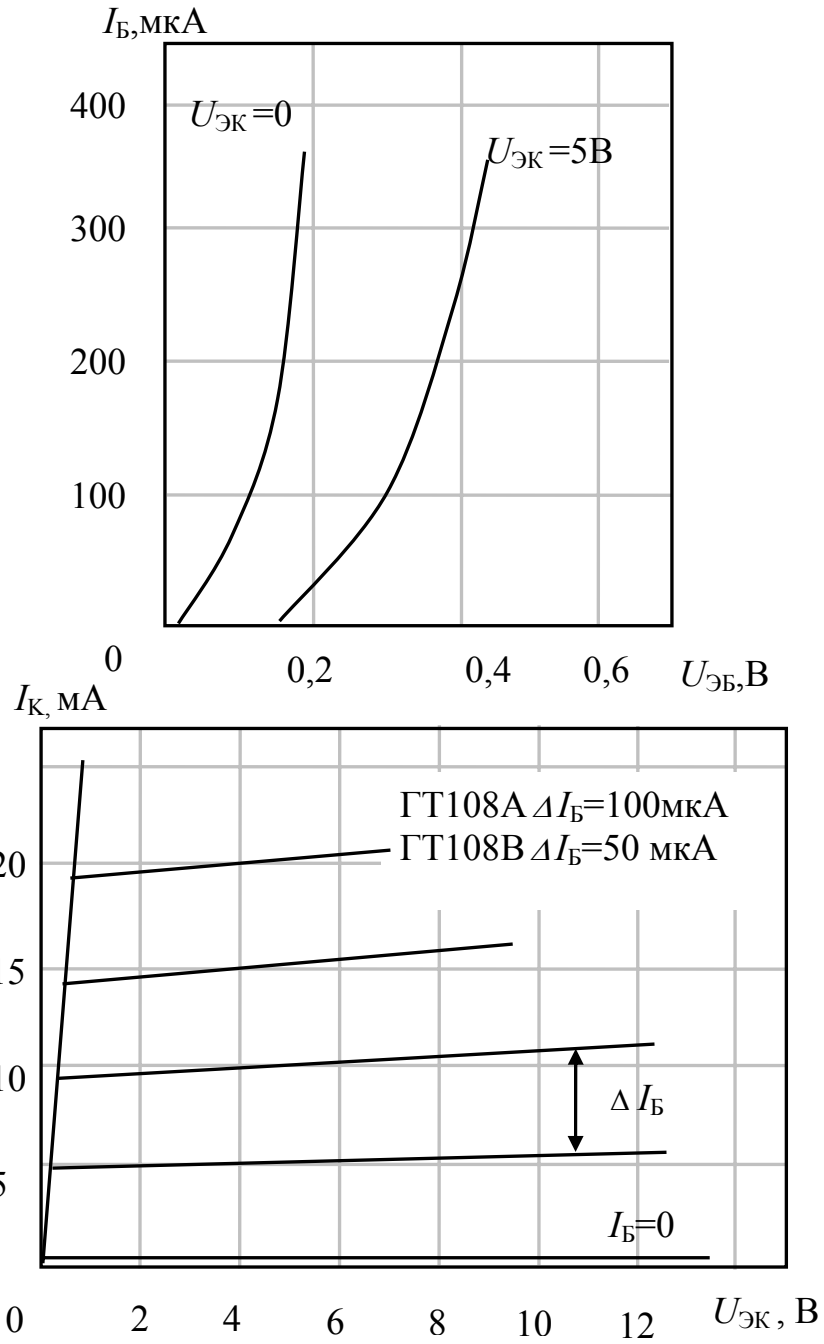
Корпус металлический, масса не более 0,5 г.



## ГТ108А, ГТ108В

Германиевые сплавные р-п-р транзисторы предназначены для работы в схемах усиления и генерирования.

Корпус металлический, масса не более 0,5 г.



**Приложение 5**  
**Некоторые параметры операционных усилителей серии 140**

<b>Тип ОУ</b>	<b><math>E_{\Pi}</math>, В</b>	<b><math>K_U^1</math></b>	<b><math>U_{\text{ВЫХ max}}</math>, В</b>	<b><math>R_{\text{ВХ}}^1</math>, МОм</b>	<b><math>R_{\text{ВЫХ}}^1</math>, кОм</b>	<b><math>I_{\text{ВХ}}</math>, мкА</b>	<b><math>\Delta I_{\text{ВХ}}</math>, мкА</b>
К140УД1А	±6,3	2500	±3,5	0,6	0,7	5	1,5
К140УД1Б	±12,6	6000	±8,0	0,4	0,7	8	1,5
К140УД2А	±12,6	35000	±10,0	0,3	1,0	0,7	0,2
К140УД2Б	±6,3	3000	±3,0	0,3	1,0	0,7	0,2
К140УД6	±15,0	30000	±11,0	1,0	0,1	0,1	0,02
К140УД7	±15,0	30000	±10,5	0,4	0,1	0,4	0,2
К140УД8А	±15,0	50000	±10,0	1000	0,2	0,2	0,02

Где:

напряжение источников питания -  $E_{\Pi}$ ,

входной ток -  $I_{\text{ВХ}}$ ,

разность входных токов -  $\Delta I_{\text{ВХ}}$ ,

коэффициент усиления -  $K_U^1$ ,

максимальное выходное напряжение -  $U_{\text{ВЫХ max}}$ ,

входное сопротивление -  $R_{\text{ВХ}}^1$ ,

выходное сопротивление -  $R_{\text{ВЫХ}}^1$ .

## СПИСОК ЛИТЕРАТУРЫ:

1. Горбачев Г.Н., Чаплыгин Е.Е. Промышленная электроника: Учебник для вузов. - М.: Энергоатомиздат, 1988. - 320 с.
2. Головатенко-Абрамова М.П., Лapidес А.М. Задачи по электронике. - М.: Энергоатомиздат, 1992.- 108 с.
3. Гусев В.Г., Гусев Ю.М. Электроника. - М.: Высшая школа, 1991.- 622 с.
4. Жаворонков М.А., Кузин А.В. Электротехника и электроника. – М.: Академия, 2005.
5. Забродин Ю.С. Промышленная электроника: Учебник для вузов. - М.: Высшая школа, 1982. - 496 с.
6. Касаткин А.С., Немцов М.В. Электротехника: учебник для вузов. – М.: Высшая школа, 2000.
7. Основы промышленной электроники/ Под ред. В.Г. Герасимова. - М: Высшая школа, 1989.- 336 с.
8. Расчет электронных схем. Примеры и задачи/ Г.И. Изъюрова, Г.В. Королев, В.А. Терехов и др. - М.: Высшая школа, 1987.- 335 с.
9. Рекус Г.Г., Белоусов А.И. Сборник задач и упражнений по электротехнике и основам электроники. – М.: Высшая школа, 2001.
10. Ушаков В.Н. Электротехника и электроника: Учебное пособие для вузов. – М.: Радио и связь, 1997. – 328 с.

## СОДЕРЖАНИЕ

<b>Введение</b> .....	<b>3</b>
<b>Задание № 1</b> Расчет разветвленной цепи постоянного тока .....	<b>6</b>
<b>Задание № 2</b> Расчет однофазной цепи переменного синусоидального тока .....	<b>12</b>
<b>Задание № 3</b> Расчет трехфазной цепи переменного синусоидального тока .....	<b>14</b>
<b>Задание № 4</b> Электрические машины .....	<b>21</b>
<b>Задание № 5</b> Электроника .....	<b>30</b>
<b>Примеры решения заданий</b> .....	<b>38</b>
<b>Приложение 1</b> .....	<b>75</b>
<b>Приложение 2</b> .....	<b>77</b>
<b>Приложение 3</b> .....	<b>78</b>
<b>Приложение 4</b> .....	<b>79</b>
<b>Приложение 5</b> .....	<b>84</b>
<b>Список литературы</b> .....	<b>85</b>

Учебное издание

## ЭЛЕКТРОТЕХНИКА И ЭЛЕКТРОНИКА

Комплекс задач и методические указания к выполнению расчетно-графических работ для студентов ТЭФ

*Составители*


ХОХЛОВА Татьяна Евгеньевна  
МАКЕНОВА Наиля Алтынхановна

Подписано к печати . .2009. Формат 60x84/16. Бумага «Снегурочка».  
Печать Хероx. Усл. печ. л. . Уч.-изд. л. .  
Заказ . Тираж 200 экз.



Томский политехнический университет  
Система менеджмента качества  
Томского политехнического университета сертифициро-  
вана  
NATIONAL QUALITY ASSURANCE по стандарту ISO  
9001:2000



ИЗДАТЕЛЬСТВО  ТПУ. 634050, г. Томск, пр. Ленина, 30.