

МИНИСТЕРСТВО ОБРАЗОВАНИЯ И НАУКИ РОССИЙСКОЙ ФЕДЕРАЦИИ
федеральное государственное автономное образовательное учреждение высшего образования

**«НАЦИОНАЛЬНЫЙ ИССЛЕДОВАТЕЛЬСКИЙ
ТОМСКИЙ ПОЛИТЕХНИЧЕСКИЙ УНИВЕРСИТЕТ»**

Утверждаю

Зав. каф. ЭСС

Доцент, канд. техн. наук

Ю. С. Боровиков

«_____» _____ 2015 г.

ИЗОЛЯЦИЯ ВЫСОКОВОЛЬТНОГО ОБОРУДОВАНИЯ

Учебное пособие по выполнению лабораторных работ по дисциплине «Изоляция электротехнического оборудования высокого напряжения» для бакалавров по направлению 140400 «Электроэнергетика и электротехника»

Томск - 2015

УДК 621.315

В учебном пособии приводится описание лабораторных работ по изоляции электротехнического оборудования высокого напряжения. Предназначено для бакалавров, обучающихся по направлению 140400 «Электроэнергетика и электротехника». – Томск: Издательство ТПУ, 2015. –87 с.

Составитель – доцент кафедры ЭСС, канд. техн. наук, Г. Е. Куртенков

Рецензент – профессор, доктор техн. наук, В. И. Курец

/

Учебное пособие к лабораторным работам рассмотрено и рекомендовано к изданию методическим семинаром кафедры электроэнергетических сетей и систем _____2015 г.

Зав. каф. ЭСС
доцент, канд. техн. наук

Ю. С. Боровиков

Лабораторная работа

«Обнаружение частичных разрядов в изоляции»

Цель работы: ознакомиться со схемой, устройством и принципом работы установки для обнаружения частичных разрядов. Произвести измерение напряжения начала ионизации и интенсивности частичных разрядов на образцах.

1. Краткие сведения

Воздушные или газовые включения являются одним из наиболее распространенных видов сосредоточенных дефектов в высоковольтной изоляции. Диэлектрическая проницаемость воздуха меньше диэлектрической проницаемости твердого диэлектрика, поэтому напряженность поля в воздушном включении может значительно превышать напряженность поля в изоляции. Если напряженность в газовых включениях превышает величину пробивной напряженности, то в них возникают ионизационные процессы, которые называются частичными разрядами (ЧР), т.к. они занимают лишь небольшую часть всего объема изоляции.

Газообразные включения в изоляции возникают из-за несовершенства технологии изготовления изделий (неполная пропитка, усадочные каверны) или образуются в процессе эксплуатации вследствие чрезмерно высоких механических воздействий (трещины, расслоения), местных разогревов (термическое разложение изоляции с выделением газа) и по другим причинам.

Под частичными разрядами понимают также локальные пробои малых объемов твердого или жидкого диэлектрика. Напряжение, при котором возникают первые разряды в порах, называется напряжением начала ионизации.

Частичные разряды не приводят к немедленному пробоем всей изоляции, но их наличие способствует ускоренному разрушению диэлектрика, вызывая так называемое электрическое старение изоляции, которое сопровождается прорастанием дефекта в толще изоляции и, как следствие, приводит к пробоем и выходу изоляции из строя. Поэтому возникновение и существование частичных разрядов в изоляции, как правило, является недопустимым.

Наличие частичных разрядов в изоляции в эксплуатационном режиме служит показателем дефектности изоляции. В связи с этим регистрация характеристик частичных разрядов позволяет оценивать каче-

ство той или иной изоляционной конструкции. Характеристики частичных разрядов в большинстве случаев (особенно для слоистой изоляции) являются определяющими при выборе допустимых рабочих и испытательных напряженностей изоляционных конструкций.

Частичные разряды наиболее отчетливо выявляются при переменном напряжении, когда через диэлектрик протекает емкостный ток, который замыкает ток частичных разрядов $J_{чр}$ в изоляции.

Механизм частичных разрядов принято описывать с помощью идеализированной схемы замещения диэлектрика емкостью C_x (рис. 1), где C_b – емкость газового включения толщиной d_b , C_d – емкость диэлектрика, включенного последовательно с газовым включением, и C_a – емкость остальной части диэлектрика без включений.

Суммарная емкость образца будет равна C_x

$$C_x = C_a + \frac{C_b \cdot C_d}{C_b + C_d}. \quad (1)$$

Принято считать, что в большинстве случаев частичный разряд в газовом включении имеет форму искрового разряда, поэтому напряжение на воздушном включении при пробое падает практически до нуля, а напряжение на объекте уменьшается на величину ΔU_x . Это приводит к изменению эквивалентного заряда на образце на величину

$$\Delta Q_x = C_x \cdot \Delta U_x, \text{ Кл} \quad (2)$$

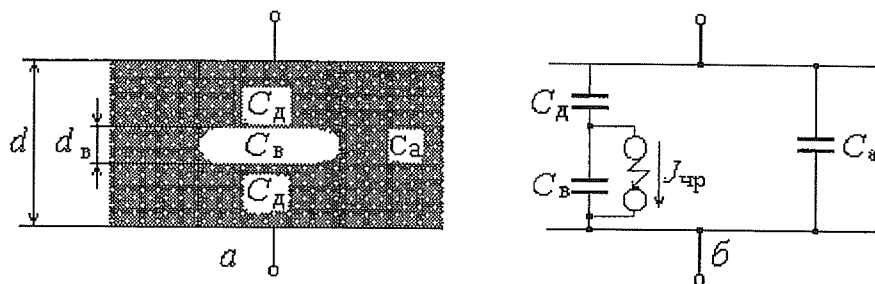


Рис. 1. Эквивалентная схема диэлектрика с включением (а) и схема замещения (б)

которую называют кажущейся интенсивностью ионизации, т.к. она зависит от емкости образца C_x .

На практике часто используют величину относительной (средней) интенсивности ионизации

$$J = \Delta Q_x \cdot n_{и}, \quad \text{А} \quad (3)$$

где $n_{и}$ – число частичных разрядов (импульсов) в секунду.

Длительность импульсов обычно не превышает $10^{-7} - 10^{-8}$ с, а спектр частот лежит в пределах от 100 кГц до 10 и более МГц.

Частичные разряды с интенсивностью до $10^{-12} \div 10^{-11}$ Кл не вызывают быстрого разрушения изоляции и называются начальными ЧР. Но при длительном воздействии напряжения (месяцы, годы) они вызывают необратимые изменения диэлектрика. Критические ЧР – это разряды большой интенсивности, которые приводят к быстрому (дни и часы) разрушению изоляции и сокращению ее срока службы. Уровень интенсивности критических ЧР составляет $10^{-10} \div 10^{-7}$ Кл в зависимости от структуры изоляции и ее конструктивного исполнения.

Исследованиями установлено, что при пробое напряжение на включении падает не до нуля, а до определенного значения $U_{вп}$, при котором разряд во включении гаснет. При размерах газового или масляного включения порядка 10—100 мкм $U_{вп} = (0,1-0,9) U_{вз}$, где $U_{вз}$ – напряжение зажигания разряда во включении (рис.2).

При достижении на газообразном включении (емкость $C_{в}$, рис. 1) напряжения $U_{вз}$ возникает ЧР. При пробое напряжение на включении падает до $U_{вп}$ (рис. 2), при котором разряд гаснет.

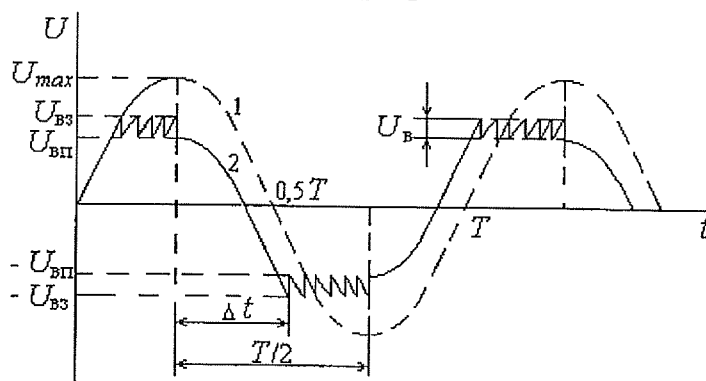


Рис. 2. Изменение напряжения на газовом включении при развитии ЧР на переменном напряжении
1 - при отсутствии ЧР; 2 - при наличии ЧР

При погасании разряда напряжение $U_{вз}$ на включении начинает нарастать до значения по кривой, соответствующей изменению приложенного напряжения, смещенной по вертикали вниз на значение постоянной составляющей $\Delta U_{в}$, возникшей вследствие появления зарядов на поверхности включения, создающих собственное электрическое поле, направленное встречно основному.

Изменение напряжения на емкости $C_{в}$ (скачок напряжения)

$$\Delta U_{в} = U_{вз} - U_{вп}. \quad (4)$$

Когда напряжение на емкости C_b достигнет значения $U_{вз}$, процесс повторяется. Следовательно, разряды в рассматриваемой области диэлектрика повторяются через промежутки времени, соответствующие изменению напряжения на C_b на величину ΔU_b .

После достижения напряжения, приложенного к изоляции, своего максимального значения происходит уменьшение напряжения на включении до нуля и дальнейший рост до $-U_{вз}$ за время Δt . При этом происходит пробой включения, и процесс продолжается по схеме, изложенной выше (рис. 2).

Следует отметить, что изменение напряжения на образце при возникновении ЧР незначительно и составляет величину $\Delta U_x \approx 10^{-3}$ В. Возникновение каждого единичного разряда приводит к кратковременному снижению напряжения и столь же короткому всплеску тока во внешней цепи. Энергия, выделяемая в диэлектрике, частично тратится на разогрев испытуемого объекта, а частично расходуется на разрушение материала диэлектрика.

Чем выше диэлектрическая проницаемость материала твердого диэлектрика, тем больше напряженность поля в воздушном включении E_b при одинаковых условиях эксперимента (рис. 3, а) и выше интенсивность ЧР (рис. 3, б).

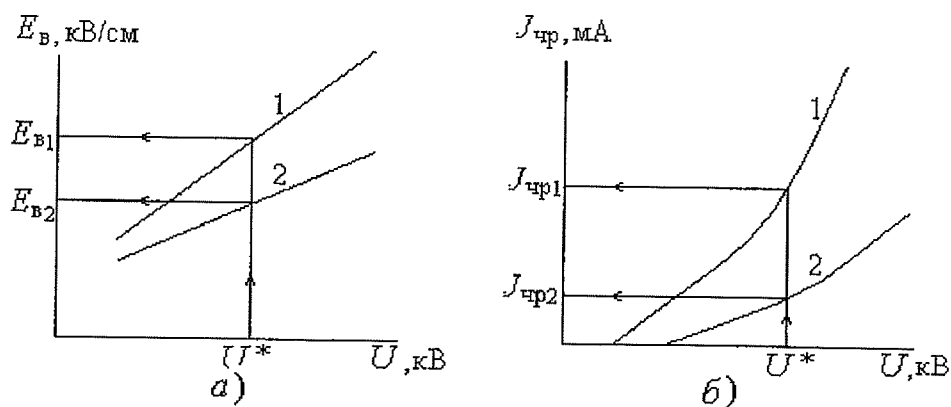


Рис. 3. Зависимость напряженности в воздушном включении (а) и интенсивности ионизации (б) от величины воздействующего напряжения
 1 – образец из оргстекла (ϵ_1); 2 – образец из полиэтилена (ϵ_2); $\epsilon_1 > \epsilon_2$. $\epsilon_1 = 3,0 \div 3,6$, $\epsilon_2 = 2,2 \div 2,3$.

С учетом этого желательно использовать для изоляционных конструкций твердый диэлектрик с возможно минимальным значением диэлектрической проницаемости, что будет способствовать снижению напряженности поля в газообразном включении и уменьшению тока частичных разрядов $J_{чр}$ (интенсивности ионизации). При этом создают-

ся благоприятные возможности для увеличения срока службы и надежности электроизоляционных конструкций.

При прочих равных условиях интенсивность ЧР на постоянном напряжении ниже, чем при переменном, т.к. время релаксации (нейтрализации) зарядов во включении значительно превышает это время при переменном напряжении. Развитие ЧР на импульсном напряжении принципиально не отличается от развития ЧР на переменном напряжении.

В настоящее время существует ряд методов обнаружения ЧР. Основной принцип их обнаружения заключается в том, что в момент ионизации в порах диэлектрика происходит превращение электрической энергии приложенного высокого напряжения (переменного, постоянного или импульсного) в другие виды энергии: энергию светового излучения, звуковую энергию, тепловую, энергию электромагнитных колебаний высокой частоты и т. д.

Наибольшее распространение в последнее время получили схемы и методы, основанные на регистрации высокочастотных колебаний тока или напряжения, возникающих при ЧР в изоляции. Они позволяют надежно измерить основные характеристики ЧР и обладают высокой чувствительностью (до $10^{-15} \div 10^{-14}$ Кл).

На рис. 4 приведена принципиальная схема установки, используемая для регистрации характеристик ЧР.

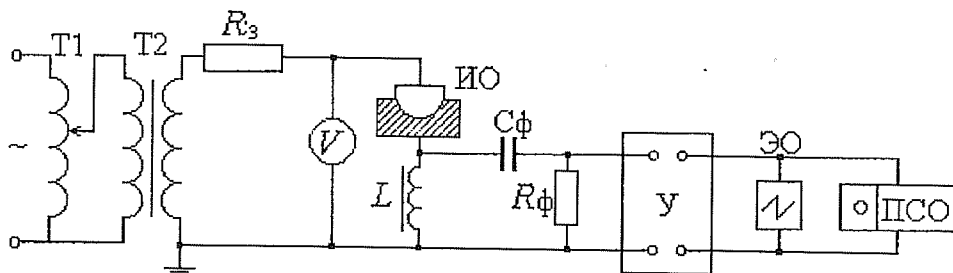


Рис. 4. Принципиальная электрическая схема установки для регистрации характеристик ЧР

T1 – регулировочный трансформатор; T2 – высоковольтный трансформатор; R_3 – защитное сопротивление; V – киловольтметр; ИО – испытуемый объект; R_{ϕ} , C_{ϕ} – элементы фильтра; L – измерительный элемент (индуктивность); У – усилитель; ПСО – счетное устройство; ЭО – электронный осциллограф

При возникновении ЧР в образце фильтр высоких частот пропускает пульсации напряжения только высокой частоты, создаваемые ЧР, а колебания напряжения промышленной частоты не пропускает. Высокочастотные колебания попадают в широкополосный усилитель, где они усиливаются, а затем подаются на экран осциллографа или на счетчик импульсов.

По моменту возникновения пульсаций на экране осциллографа оп-

ределяют напряжение возникновения ионизации, а по амплитуде импульсов и их частоте повторения оценивают интенсивность ионизации. Счетчик позволяет измерить число импульсов ЧР за определенный промежуток времени.

Измерительный элемент может представлять из себя катушку индуктивности или резистор (активное сопротивление). Для уменьшения влияния электрических помех (например, короны) применяют мостовую схему измерения.

На рис. 5 показан вид образцов, используемых в эксперименте с искусственными порами различных размеров d_v .

Средняя напряженность поля в диэлектрике испытуемого образца определяется

$$E_{\text{ср}} = \frac{U}{d} = \frac{U}{1 + d_v}, \text{ кВ/мм} \quad (5)$$

где U – напряжение, приложенное к испытуемому образцу.

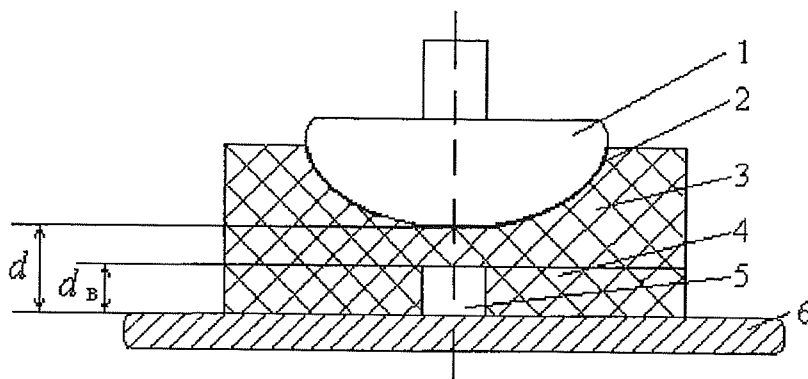


Рис. 5. Испытуемый объект

1 – высоковольтный электрод; 2 – полупроводящее покрытие; 3 – диэлектрик без включения; 4 – диэлектрик с искусственной порой; 5 – искусственная пора; 6 – низковольтный электрод; d – суммарная толщина образца; d_v – толщина (высота) искусственной поры

Использование метода обнаружения ЧР, как одного из методов профилактических испытаний изоляции, является перспективным, т.к. он допускает возможность проведения непрерывного контроля изоляции под рабочим напряжением (в эксплуатационном режиме).

2. Порядок работы

1. Ознакомиться с испытательной установкой и собрать схему измерения согласно рис. 4.

2. Подобрать 5-6 образцов из одного изоляционного материала (полиэтилен, полиметилметакрилат) с разной толщиной включения d_B .
3. Установить образец между электродами, как показано на рис. 5.
4. Подать высокое напряжение на образец и, плавно повышая напряжение, добиться пробоя воздушного включения в образце.
5. В момент появления сигнала (пульсации) на экране осциллографа записать напряжение начала ионизации ($U_{\text{ион}}$) по показанию киловольтметра.
6. По пункту 5 провести измерения для 5-6 образцов выбранного изоляционного материала. Данные измерений занести в табл. 1.

Таблица 1

№ п/п	d_B , мм	$U_{\text{ион}}$, кВ				$E_{\text{ср}}$, кВ/мм	Примечание
		1	2	3	Среднее, кВ		
1							
2							
3							

7. Для одного из образцов ($d_{B1}=\text{const}$) снять отсчет интенсивности ионизации J (или n) для 4-5 значений напряжения. Результаты измерений занести в табл. 2. Провести измерения для другого образца ($d_{B2}=\text{const}$).

Таблица 2

№ п/п	U , кВ	n , имп/10 с				n , имп/ с	$\lg n$	Примечание
		1	2	3	Среднее			
1								
2								
3								

8. По пунктам 2-7 провести измерения для другого изоляционного материала.

3. Содержание отчета

1. Привести принципиальную электрическую схему установки для обнаружения ЧР.
2. Рассчитать значение средней напряженности возникновения иони-

- зации в испытуемом образце. Занести полученные данные в табл. 1.
3. На одном графике построить полученные зависимости $U_{\text{ион}} = f(d_{\text{в}})$ и $E_{\text{ср ион}} = f(d_{\text{в}})$ дать им объяснение.
 4. Построить графическую зависимость интенсивности ионизации $n = f(U)$ при $d_{\text{в}} = \text{const}$ и дать объяснение.
 5. Дать пояснения, с какой целью используется регистрация характеристик ЧР в изоляции высоковольтных конструкций.

4. Элементы исследований

На образцах высоковольтных кабелей с резиновой изоляцией провести измерение напряжения начала ионизации и объяснить полученные результаты.

5. Контрольные вопросы

1. Что такое частные разряды?
2. В каких случаях и почему ионизационные процессы недопустимы в высоковольтной изоляции?
3. Дать определение «кажущейся интенсивности ионизации», «средней интенсивности ионизации» и начальной (неустойчивой) ионизации.
4. Чем характеризуется критическая ионизация?
5. Механизм разрушения органической и неорганической изоляции от воздействия частичных разрядов.
6. Методы обнаружения частичных разрядов.

Лабораторная работа

«Время разряда и вольт-секундные характеристики изоляции»

Цель работы: освоение методики получения вольт-секундной характеристики изоляции.

1. Краткие сведения

На рис. 1. приведена форма импульса напряжения, воздействующего на воздушный промежуток. Напряжение быстро возрастает до своего максимального (амплитудного) значения U_m , а затем уменьшается. При достаточно высокой амплитуде импульса в промежутке возникает искровой разряд.

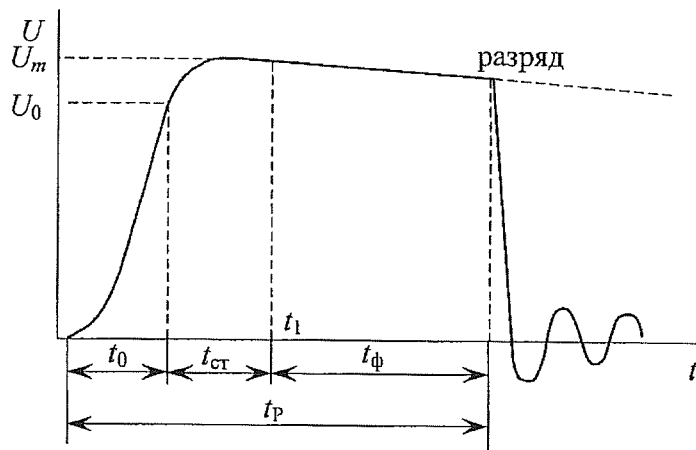


Рис. 1. Временная структура импульса напряжения при пробое

Но до образования в промежутке высокопроводящего плазменного канала искровой разряд должен пройти ряд стадий.

Обозначим через U_0 напряжение, при котором выполняется условие самостоятельности разряда. Это напряжение часто называют статическим разрядным напряжением, т.е. пробивным напряжением промежутка при длительном воздействии напряжения.

Понятно, что до момента t_0 разряд в промежутке принципиально произойти не может. Но и в момент t_0 разряд может не начаться. Для осуществления разряда необходимо наличие свободного эффективного электрона, т.е. электрона, способного образовать начальную лавину. Время ожидания свободного электрона носит статистический характер, т.е. является характеристикой причинно-обусловленной или случайной, т.к. все процессы, приводящие к возникновению свободных электронов, тоже являются случайными. Поэтому в общем случае разряд в промежутке начинается в момент времени $t_1 = t_0 + t_{ст}$, где $t_{ст}$ статистиче-

ское время запаздывания разряда, т.е. время ожидания первого эффективного электрона.

Время, прошедшее с момента появления в промежутке начального электрона до полного пробоя, называется временем формирования разряда t_{Φ} .

Таким образом, полное время разряда состоит из трех составляющих

$$t_p = t_0 + t_{ct} + t_{\Phi}. \quad (1)$$

Время от момента выполнения условия самостоятельности разряда до завершения разряда называют временем запаздывания разряда

$$t_3 = t_{ct} + t_{\Phi}. \quad (2)$$

При длительности импульса меньше времени разряда пробоя в промежутке не произойдет, хотя значение напряжения достаточно для этого при длительном воздействии напряжения. Отсутствие пробоя в этом случае объясняется инерционностью электронных процессов.

При пробое коротких промежутков с однородным полем можно принять, что $t_3 \approx t_{ct}$, т.к. время формирования разряда $t_{\Phi} \approx 0$.

Среднее значение t_{ct} существенно зависит от интенсивности ионизатора, материала катода и состояния его поверхности, напряжения между электродами.

В резконеоднородных полях t_{ct} невелико и слабо зависит от интенсивности внешнего ионизатора. Это объясняется тем, что электрон, возникший в области сильного электрического поля у острия, имеет высокую вероятность стать эффективным и образовать начальную лавину.

В общем случае процесс формирования разряда в газовом промежутке при высоком давлении (в том числе и при атмосферном) включает в себя последовательные стадии развития начальной лавины до критических размеров, распространение на всю длину искрового промежутка и развитие главного разряда в направлении, обратном движению стримера. Главноканальная стадия разряда завершает процесс пробоя промежутка. Следовательно, время формирования разряда

$$t_{\Phi} = t_{\text{лав}} + t_{\text{стр}} + t_{\text{г.р.}} \quad (3)$$

где $t_{\text{лав}}$, $t_{\text{стр}}$ и $t_{\text{г.р.}}$ — время развития лавинной, стримерной и главноканальной стадий разряда соответственно.

При пробое длинных воздушных промежутков ($S \geq 0,5$ м) следует учитывать лидерную стадию пробоя. В этом случае

$$t_{\Phi} = t_{\text{лав}} + t_{\text{стр}} + t_{\text{лид}} + t_{\text{г.р.}}, \quad (4)$$

где $t_{\text{лид}}$ - время развития лидерной стадии.

Так как скорость главного разряда ($V_{\text{г.р.}} \approx 10^9$ см/с) на один-два порядка выше скорости стримера ($V_{\text{стр.}} \approx 10^7 - 10^8$ см/с), временем развития главного разряда можно пренебречь.

Из физики газового разряда известно, что в формировании стримерного канала одновременно участвует большое количество лавин, развивающихся вблизи его головки, что и определяет волновой характер продвижения стримера вглубь промежутка со скоростью в 2÷10 раз выше скорости электронов. Поэтому в однородном поле при небольшом расстоянии между электродами S и минимальном напряжении $U \cong U_0$, когда начальная лавина должна пройти критический путь $X_{\text{кр}} \cong S$, т.е. такой же путь, что и стример, время формирования разряда будет практически равно времени лавинной стадии

$$t_{\Phi} \cong \frac{X_{\text{кр}}}{V_{\text{э}}}, \quad (5)$$

где $V_{\text{э}}$ – скорость электрона, которая зависит от напряженности поля E в промежутке и давления газа P , т.е. определяется отношением E/P .

Если напряжение превышает минимальное U_0 , то время формирования разряда уменьшается как вследствие увеличения $V_{\text{э}}$, так и благодаря одновременному увеличению нескольких лавин.

В однородном поле при небольших S время t_{Φ} мало, следовательно, время разряда в коротких необлучаемых промежутках определяется, в основном, временем ожидания эффективного электрона, т.е.

$$t_{\text{р}} = t_0 + t_{\text{ст.}} \quad (6)$$

В резконеоднородном поле начальная лавина проходит путь $X_{\text{кр}} \ll S$, поэтому время формирования разряда практически равно времени стримерной стадии (или лидерной для длинных промежутков)

$$t_{\Phi} \cong \frac{S}{V_{\text{стр}}}, \quad (7)$$

где $V_{\text{стр}}$ – средняя скорость стримера (или лидера).

Так как в резконеоднородном поле $t_{\text{ст.}} \cong 0$, то время разряда в указанных условиях определяется как

условиях определяется как

$$t_p = t_0 + t_\phi. \quad (8)$$

Скорость стримера (лидера), также как и скорость лавины, сильно зависит от приложенного напряжения, т.к. увеличение напряжения сокращает время лавинной и стримерной (лидерной) стадий, а, следовательно, и время формирования разряда t_ϕ .

Время формирования разряда t_ϕ , так же как и время статистического запаздывания разряда $t_{ст}$, является величиной случайной и подвержена статистическому разбросу.

2. Вольт-секундные характеристики

Обе составляющие времени запаздывания разряда ($t_{ст}$ и t_ϕ), как отмечалось выше, зависят от величины приложенного напряжения. Поэтому полное время разряда t_p при различных значениях напряжения должно быть разным, т.е. $t_p = f(U)$.

Зависимость времени разряда от амплитуды воздействующего напряжения называется вольт-секундной характеристикой искрового промежутка. Вольт-секундные характеристики являются важным показателем электрической прочности изоляции, который позволяет прогнозировать поведение изоляции при воздействии импульсов напряжения с различными временными параметрами (экспозициями).

Очень часто понятие вольт-секундной характеристики в специальной литературе определяется и как зависимость пробивного (разрядного) напряжения изоляционного промежутка от длительности воздействующего напряжения или от времени разряда, т.е. $U_p = f(t)$.

Получение вольт-секундной характеристики возможно при воздействии импульсов с линейным фронтом и полных грозовых импульсов. Методика получения вольт-секундных характеристик нормируется ГОСТ 1516.2-76.

Вольт-секундная характеристика на импульсах с линейным фронтом определяется путем приложения к испытываемой изоляции серии импульсов напряжения, у которых примерно равными ступенями изменяется скорость нарастания напряжения на фронте импульса A (крутизна импульса), и вызывающих полный разряд на объекте испытания. Необходимо, чтобы полный разряд испытываемой изоляции происходил всегда на линейной части фронта импульса напряжения.

Скорость нарастания напряжения импульса с линейным фронтом определяется по формуле

$$A = \frac{U_p}{T_c}, \quad (9)$$

где U_p – напряжение в момент среза, т.е. разрядное напряжение;
 T_c – предразрядное время.

Предразрядное время T_c для импульса с линейным фронтом определяется как интервал времени между условным началом импульса O_1 и моментом среза (рис.2). Для каждого импульса по осциллограмме определяется напряжение и предразрядное время T_c . Число ступеней нарастания скорости напряжения должно быть не менее четырех, а число импульсов на каждой ступени – не менее пяти.

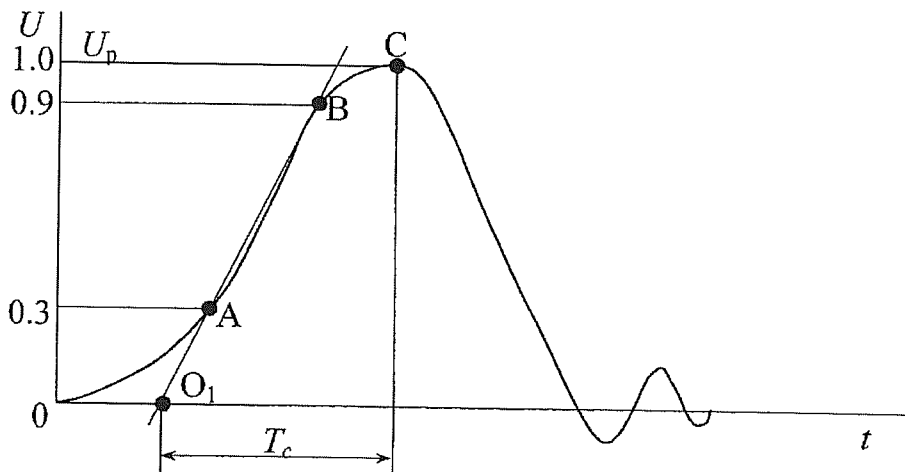


Рис.2. К определению предразрядного времени

По полученным экспериментальным точкам строятся верхняя и нижняя огибающие кривые, а также средняя кривая, соответствующая 50 %- ной вероятности пробоя (рис. 3, а).

Для получения вольт-секундной характеристики на стандартных полных грозовых импульсах напряжения к объекту испытания прикладываются серии импульсов с различной амплитудой, вызывающих полный разряд на объекте испытания (рис. 3, б).

Согласно рекомендациям МЭК (Международная Электротехническая Комиссия) стандартная волна должна иметь длину фронта $\tau_f = 1,2$ мкс ± 30 % и длину волны $\tau_v = 50$ мкс ± 20 %, которая кратко обозначается как волна 1,2/50. Графическое определение параметров импульса приведено на рис. 4.

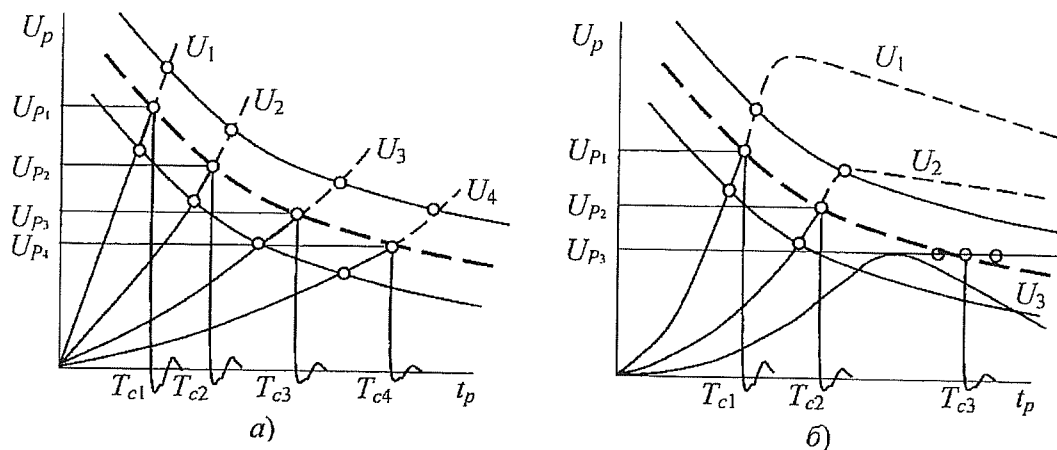


Рис. 3. Построение вольт-секундной характеристики промежутка

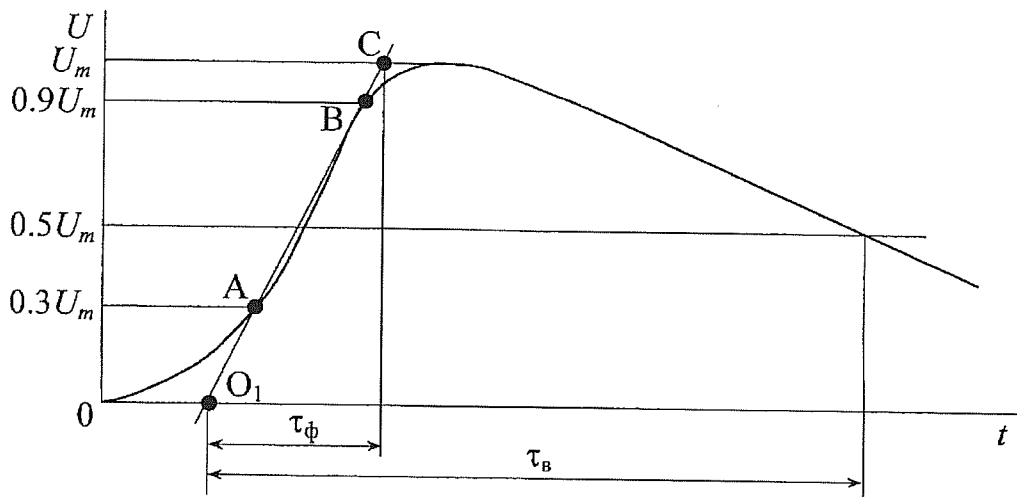


Рис. 4. К определению параметров стандартной полной грозовой волны

При испытании объектов, имеющих большую емкость, допускается увеличение длительности фронта импульса до 3 мкс.

Для каждого импульса по осциллограмме определяется разрядное напряжение и предразрядное время. За значение разрядного напряжения принимается напряжение в момент разряда (среза). Если разряд произошел на максимуме или за ним, т.е. на спадающей части импульса, то за разрядное напряжение принимается амплитудное значение импульса.

Предразрядное время T_c определяется как интервал времени между условным началом импульса O_1 и моментом среза.

На рис. 5 приведена принципиальная электрическая схема установки для снятия вольт-секундных характеристик изоляционных промежутков в лабораторных условиях.

Наряду с полным импульсом, или полной стандартной волной, испытание изоляции проводится срезанным импульсом (или срезанной

волной), длительность которого составляет порядка $\tau_{\text{ср}} = 2-3$ мкс. Такой импульс может быть получен путем среза напряжения непосредственно за амплитудой с помощью шарового разрядника.

Вольт-секундные характеристики промежутков широко используются в технике высоких напряжений для осуществления рациональной защиты изоляции от воздействия импульсных волн различной длительности. С этой целью параллельно изоляции включается стержневой промежуток с вольт-секундной характеристикой, лежащей ниже вольт-секундной характеристики изоляции. Интервал между этими кривыми не должен включать в себя разброс U_p указанных промежутков. При этом для защитного промежутка (разрядника) желательно иметь наиболее пологую вольт-секундную характеристику для эффективной защиты изоляционного промежутка при воздействии импульсных волн малой длительности.

3. Порядок работы

1. Перед снятием вольт-секундной характеристики необходимо произвести градуировку системы измерения напряжения. Для этого необходимо настроить генератор импульсных напряжений на амплитуду 100-150 кВ при стандартной форме волны напряжения, используя в качестве измерительного прибора шаровой разрядник.

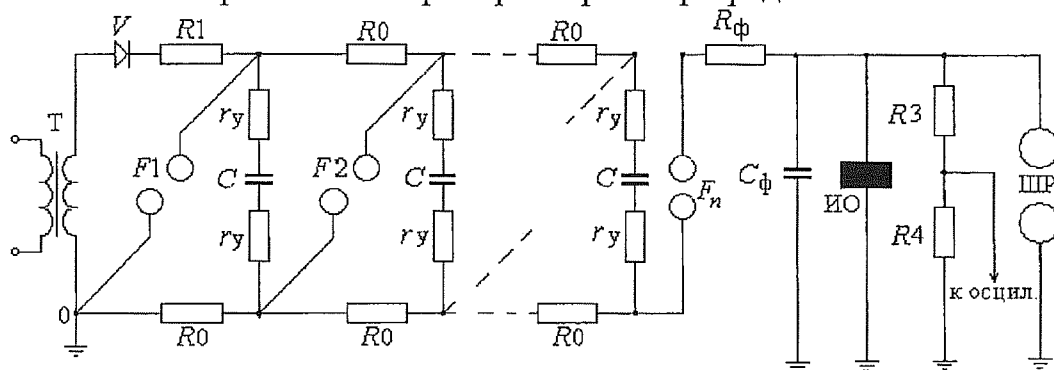


Рис. 5. Принципиальная электрическая схема установки

T - высоковольтный трансформатор; V - выпрямитель; $R1$ - защитное сопротивление; $R0$ - зарядные сопротивления; r_y - успокоительные сопротивления; $F1-F_n$ - искровые промежутки ГИНа; C - конденсаторы; $R_ф$ - фронтовое сопротивление; $C_ф$ - фронтовая емкость; ИО - испытуемый объект; $R3-R4$ - элементы омического делителя; ШР - шаровой разрядник

Установить чувствительность усилителя вертикального отклонения луча осциллографа, обеспечивающую изображение амплитуды в пределах 3-5 см. Определить масштабный коэффициент как отношение амплитуды напряжения ГИНа к величине изображения этого напряже-

ния на экране осциллографа.

2. Измерить время разряда и разрядное напряжение для заданного испытуемого объекта (трубчатый разрядник, вентильный разрядник, опорный изолятор и др.) на стандартной волне или на волне с линейным фронтом для 304 серий экспериментов. Результаты занести в табл. 1.

1. Программа конкретных измерений устанавливается преподавателем, ведущим занятие.

Таблица 1

Опыт 1		Опыт 2		Опыт 3		Опыт 4	
U_p , кВ	t_p , мкс	U_p , кВ	t_p , мкс	U_p , кВ	t_p , мкс	U_p , кВ	t_p , мкс
\bar{U}_{p1}	\bar{t}_{p1}	\bar{U}_{p2}	\bar{t}_{p2}	\bar{U}_{p3}	\bar{t}_{p3}	\bar{U}_{p4}	\bar{t}_{p4}

4. Содержание отчета

1. Привести принципиальную электрическую схему установки.
2. Построить вольт-секундную характеристику испытуемого объекта.
3. Провести анализ и дать объяснение полученным зависимостям.

5. Контрольные вопросы

1. Почему для испытания изоляции используется стандартная форма волны импульсного напряжения?
2. Чем отличается полная грозовая волна от срезанной?
3. Дать определение вольт-секундной характеристики промежутка.
4. Из каких составляющих состоит полное время разряда промежутка t_p ?
5. В чем состоит принципиальное отличие вольт-секундных характеристик промежутков с однородным и резконеоднородным полем?
6. Где используются вольт-секундные характеристики изоляции?

Лабораторная работа

«Методы диагностических испытаний изоляции электрооборудования высокого напряжения.»

Цель работы: знакомство с методами диагностических испытаний и приборами для испытаний изоляции высоковольтного трансформатора.

1. Краткие сведения.

В процессе эксплуатации в изоляции электрических аппаратов возникают дефекты (увлажнение, загрязнение, возникновение трещин, воздушных включений и т.д.), постепенно приводящие к необратимому ухудшению свойств и характеристик изоляции, т.е. к старению изоляции.

Старение электрической изоляции может быть разделено на следующие четыре категории:

Химическое - изменение химических свойств и структуры материала, образование новых продуктов под действием влаги, кислорода, озона и т.п.

Термическое - изменение свойств материала под действием высоких температур, а также вследствие местных перегревов диэлектрическими потерями.

Механическое - потеря механической прочности под действием ударов, гололеда, динамических усилий при коротких замыканиях.

Электрическое - уменьшение электрической прочности под действием длительно приложенного рабочего напряжения, а также от атмосферных и внутренних перенапряжений.

Процесс образования дефектов и разрушения изоляции протекает вначале весьма медленно, но на последних стадиях имеет скачкообразный характер и заканчивается пробоем изоляции.

Для характеристики состояния изоляции составляется схема замещения; отклонение в величинах тех или иных элементов схемы позволяет определить характер возникающих в изоляции дефектов при помощи различных методов профилактических испытаний. Элементарная схема замещения изоляции приведена на рис. 1. Она состоит из четырех ветвей, определяющих основные характеристики изоляции.

1. $C_1 - C_0 - C_2$ - ветвь, определяющая емкость изоляции при наличии частичных разрядов; C_0 - емкость воздушного включения; C_2 - емкость той части изоляции, которая пересекается силовыми линиями, проходящими через воздушное включение; C_1 - емкость остальной части изоляции.

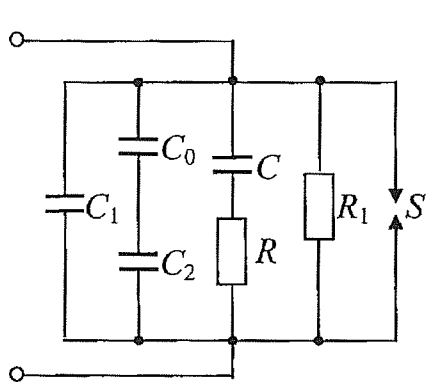


Рис. 1. Схема замещения изоляции

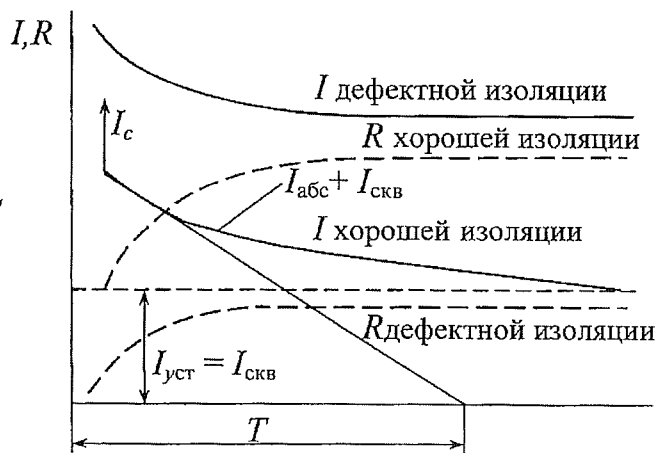


Рис. 2. Зависимость тока и сопротивления изоляции от времени приложения напряжения

2. $C - R$ ветвь, характеризующая степень неоднородности изоляции, наличие расслоений, увлажнений, загрязнений и т.д. Эта ветвь определяет начальное значение и постоянную времени спада тока абсорбции, а также диэлектрические потери в изоляции.

3. R_1 - ветвь, определяющая сопротивление изоляции постоянному току сквозной проводимости.

4. S - ветвь, определяющая разрядное напряжение изоляции.

При приложении напряжения электрического поля в изоляции происходят процессы поляризации, обусловленные смещением электрических зарядов к электродам противоположных знаков. В результате этих процессов на поверхности накапливаются заряды разных знаков.

Ток, возникающий при накоплении зарядов до момента установления равновесного (установившегося) состояния, называется током абсорбции (рис. 2).

Этот ток, обусловленный переходным процессом, изменяется во времени по закону

$$I_{\text{абс}} = \frac{U}{R} \cdot e^{-\frac{t}{T}}, \quad (1)$$

где T - постоянная времени ветви $C - R$.

Помимо тока смещения I_c , протекающего в изоляции в начальный момент после включения постоянного напряжения, и тока абсорбции $I_{\text{абс}}$, в изоляции протекает ток сквозной проводимости $I_{\text{скв}}$ (ток установившегося режима), обусловленный перемещением имеющих в диэлектрике свободных зарядов

$$I_{\text{скв}} = \frac{U}{R}. \quad (2)$$

Этот ток имеет очень малую величину по сравнению с токами смещения и абсорбции.

Задачей профилактических испытаний изоляции является обнаружение и оценка степени развития дефектов в изоляции, возникающих в процессе эксплуатации оборудования. Своевременное проведение профилактических испытаний позволяет выявить различные дефекты в начальной стадии их развития, с помощью комплекса профилактических мероприятий устранить их или прекратить дальнейшее их развитие.

2. Измерение сопротивления изоляции обмоток

Сопротивление изоляции как между обмотками, так и сопротивление изоляции отдельных обмоток относительно земли является одним из важнейших показателей качества изоляции трансформатора.

Сопротивлением изоляции $R_{\text{из}}$ называется отношение приложенного напряжения к данному участку изоляции постоянного напряжения U к протекающему при этом току I :

$$R_{\text{из}} = \frac{U}{I}. \quad (3)$$

Из рис. 2 видно, что ток со временем уменьшается и затем принимает установившееся значение. В практике профилактических испытаний принято сопротивление изоляции оценивать по напряжению и току, протекающему по изоляции спустя 1 мин от момента приложения напряжения. При этом ток еще не достигает установившегося значения.

Резкое уменьшение сопротивления изоляции или возрастание тока проводимости наблюдается только лишь при возрастании проводимости изоляции между электродами, т.е. метод позволяет определить распределенные дефекты, например, общее увлажнение изоляции, загрязнение поверхности, наличие сквозных проводящих каналов и т.п. С ростом температуры сопротивление изоляции уменьшается, как это видно из табл. 1.

Зависимость сопротивления изоляции и скорость его изменения во времени от степени увлажнения используется для контроля увлажнения изоляции. Оценка состояния изоляции производится по значениям сопротивления, измеренным мегаомметром через 15 и 60 с (R_{15} и R_{60})

после включения напряжения. На основе этих данных определяется коэффициент абсорбции

$$K_{\text{абс}} = \frac{R_{60}}{R_{15}}. \quad (4)$$

Опытным путем установлено, что для увлажненной изоляции $K_{\text{абс}} \approx 1$, т.к. во влажной изоляции поляризационные процессы сравнительно кратковременны и $R_{15} \approx R_{60}$.

В сухой изоляции процессы поляризации протекают более медленно, поэтому $R_{60} > R_{15}$ и $K_{\text{абс}} > 1$. Изоляция может эксплуатироваться, если $K_{\text{абс}} \geq 1,3$.

Измерение сопротивления изоляции обмоток производят по схемам (рис. 3) с помощью мегаомметров типа МС-05, М-1101, МОМ-5 и др.

С помощью мегаомметра можно также обнаружить недоброкачественную пайку, плохие контакты, обрыв провода в обмотке (прибор показывает резкое возрастание сопротивления).

Измеренное значение $R_{\text{из}}$ сравнивают с данными табл. 1, на основании чего можно сделать вывод о качестве изоляции.

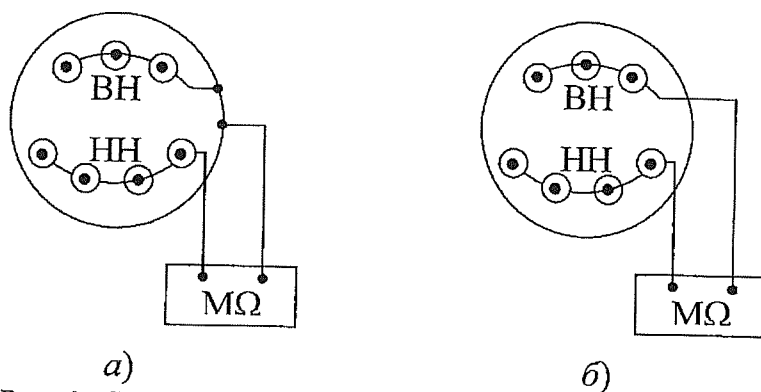


Рис. 3. Схема измерения сопротивления изоляции обмоток трансформатора

а) - относительно корпуса; б) - между обмотками

На рис. 4 показана принципиальная схема мегаомметра МС-0,5 на 2, 5 кВ.

Для изменения чувствительности прибора предусмотрены сопротивления R_2 и R_3 , шунтирующие основное сопротивление R_1 . При включении этих сопротивлений показания прибора делятся соответственно на $n = 1$ и $n = 100$. Шкала имеет деления от 0 до 10 000 мОм.

Конденсатор C сглаживает пульсации напряжения индуктора. При пользовании прибором следует иметь в виду, что шкала прибора действительна при постоянной скорости вращения, для облегчения под-

держания которой прибор снабжен центробежным регулятором. Катушки находятся в поле постоянного магнита. При протекании тока через катушки логометра 1 и 2, обусловленного подключенным объектом R_x , происходит их поворот относительно друг друга. Этот поворот одной из катушек отмечается стрелкой, которая показывает R_x объекта.

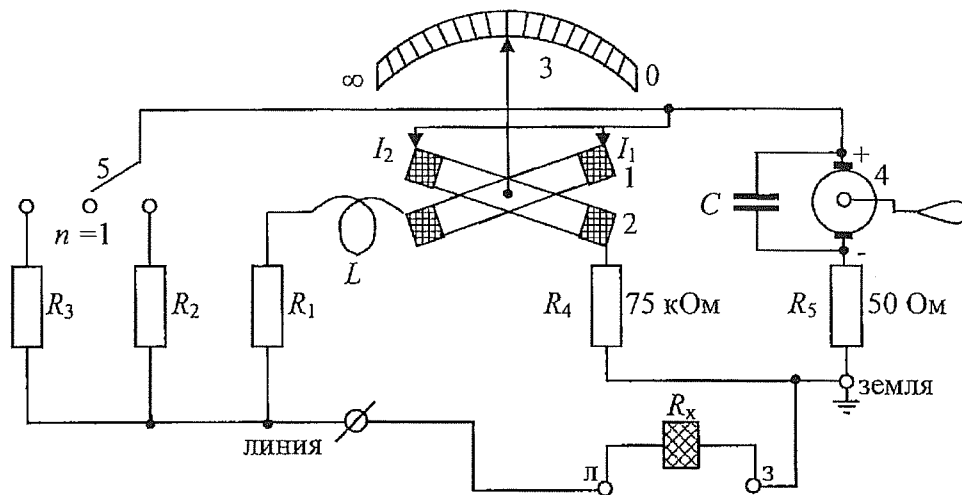


Рис. 4. Принципиальная схема мегаомметра МС-05

I_1, I_2 – катушки логометра на общей оси; 3 – шкала прибора; 4 – генератор (индуктор); 5 – переключатель пределов

3. Определение тангенса угла диэлектрических потерь ($\operatorname{tg} \delta$)

Величина $\operatorname{tg} \delta$, определяющая диэлектрические потери в изоляции на переменном напряжении, является одной из самых распространенных характеристик, значение которой используется как для оценки качества электроизоляционного материала, так и для оценки состояния изоляционного изделия. Для реально используемых изоляционных конструкций величина $\operatorname{tg} \delta$ в большинстве случаев позволяет сделать вывод о причинах ухудшения изоляции из-за ее общего увлажнения или загрязнения.

При приложении к изоляции напряжения по ветвям $C-R$ и R_1 протекает абсорбционный ток и ток сквозной проводимости, вызывающие разогрев изоляции. Энергия, затрачиваемая на нагрев, получила название диэлектрических потерь. Полный ток I , протекающий через изоляцию, сдвинут по отношению к напряжению на угол φ и раскладывается на активную I_a и реактивную I_c составляющие (рис. 5).

Тангенс угла диэлектрических потерь $\operatorname{tg} \delta$ представляет собой отношение активной составляющей тока к реактивной составляющей

$$\operatorname{tg} \delta = \frac{I_a}{I_c}. \quad (5)$$

Мощность потерь энергии в изоляции равна

$$P = U \cdot I_a = I_c \cdot \operatorname{tg} \delta. \quad (6)$$

Появление в изоляции дефекта вызывает уменьшение его сопротивления и, следовательно, увеличение активного тока, реактивный ток (I_c) при этом почти не изменяется. Это вызовет увеличение $\operatorname{tg} \delta$ (рис. 5).

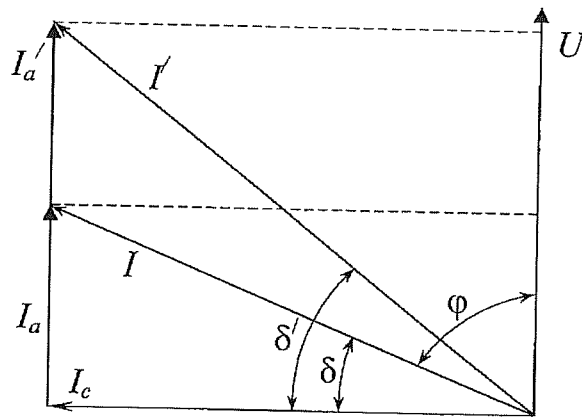


Рис. 5. Векторная диаграмма токов через диэлектрик с потерями

Поскольку диэлектрические потери в изоляции зависят от геометрических размеров, то принято измерять не сами потери, а тангенс угла диэлектрических потерь, т.к. $\operatorname{tg} \delta$ - это характеристика материала, не зависящая от размеров объекта, и ее можно измерить непосредственно прибором. При этом $\operatorname{tg} \delta$ выражается в относительных единицах или в процентах. Характер изменения $\operatorname{tg} \delta$ изоляционной конструкции от величины воздействующего напряжения используется при оценке наличия или отсутствия частичных разрядов в изоляции.

Метод основан на измерении зависимости $\operatorname{tg} \delta = f(U)$ при помощи высоковольтного моста Шеринга различных типов, где U - напряжение, приложенное к объекту. Напряжение, при котором в изоляционной конструкции начинается ионизация, соответствует началу роста $\operatorname{tg} \delta$ (рис. 6), а точка перегиба кривой $\operatorname{tg} \delta = f(U)$ считается напряжением начала ионизации ($U_{\text{ион}}$).

Недостатком метода является то, что регистрируемое увеличение $\operatorname{tg} \delta$ соответствует не началу разрядов, а уже интенсивному процессу многократно повторяющихся за цикл разрядов и охватывающих значительную часть включений в объеме диэлектрика.

Кроме того, данный метод регистрирует суммарные диэлектрические потери в диэлектрике и выделить потери, обусловленные только ч.р., оказывается затруднительным.

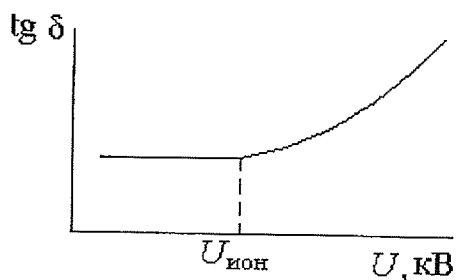


Рис. 6. Ионизационная кривая испытуемого объекта

Метод $\text{tg } \delta$ обладает невысокой чувствительностью. До недавнего времени метод $\text{tg } \delta$ широко использовался при испытании изоляции кабелей, конденсаторов, но в последнее время он вытесняется более совершенными методами. Для

измерения $\text{tg } \delta$ применяются мосты переменного тока типа МД-16, Р-507, Р-521, Р-595, Р-5026 и др.

Диэлектрические потери в изоляции обмоток трансформатора измеряют между каждой обмоткой и корпусом при заземленных свободных обмотках. Измеренные диэлектрические потери составляют сумму диэлектрических потерь твердой изоляции и масла. Допустимые значения $\text{tg } \delta$ изоляции обмоток трансформатора в эксплуатации приведены в табл. 2.

На рис. 7 представлена принципиальная электрическая схема измерения $\text{tg } \delta$ изоляции обмоток трансформатора при помощи моста переменного тока высокого напряжения.

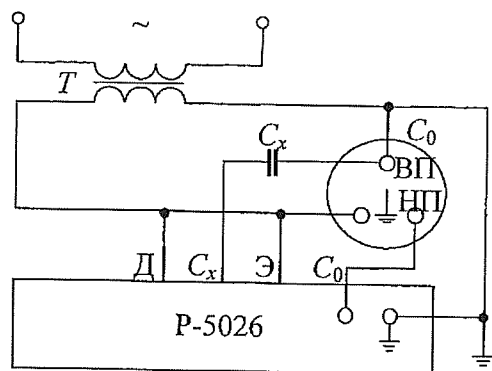


Рис. 7. Схема моста для определения тангенса угла диэлектрических потерь ($\text{tg } \delta$)

C_0 - эталонный конденсатор; C_x - испытуемый объект; T - высоковольтный трансформатор; $D, C_x, Э, C_0$ - кабели для подсоединений; Р-5026 - мост переменного тока; ВП, НП - высокопотенциальный и низкопотенциальный выводы

4. Определение относительной влажности изоляции

Увлажненность изоляции исследуют путем измерения емкости обмоток на двух частотах при неизменной температуре 10-20 °С (метод «емкость-частота»).

Емкость объекта при неизменной температуре и частоте приложенного напряжения есть величина постоянная. При увеличении частоты емкость уменьшается. Эта зависимость является следствием процессов медленной поляризации.

При переменном напряжении процесс накопления зарядов ограничен длительностью одного полупериода напряжения. Чем выше частота, тем в меньшей степени успевают развиваться процессы поляризации, тем меньше емкость. Появление больших по объему и хорошо проводящих включений, шунтирование или пробой изоляции увеличивают разность емкостей при низких и высоких частотах.

Большое влияние на зависимость емкости от частоты оказывает увлажненность изоляции. Чем больше увлажнена изоляция, тем быстрее протекают процессы поляризации, тем больше емкость изоляции. Изменение емкости для увлажненной изоляции с ростом частоты носит круто падающий характер (рис. 8, кривая 2).

В сухой изоляции поляризация протекает медленнее, длительность процессов больше полупериода приложенного напряжения. Поэтому у сухой изоляции емкость меньше, чем у влажной во всем диапазоне частот, а характер изменения ее от частоты носит более плавный характер (рис. 8, кривая 1).

Указанные дефекты приводят к тому, что отношение емкостей увлажненной изоляции при двух разных частотах существенно больше, чем у сухой изоляции, на чем и основан принцип оценки степени увлажненности изоляции.

ГОСТом предусмотрено проведение измерений при двух частотах 2 Гц и 50 Гц.

Для волокнистых органических материалов степень увлажнения является недопустимой (опасной), если отношение величин емкости изоляции при вышеуказанных частотах $\frac{C_2}{C_{50}} \geq 1,2 - 1,3$.

Схема прибора контроля влажности изоляции по методу «е-ч» представлена на рис. 9 (прибор типа ПКВ-7, ПКВ-13). С помощью переключателя П образец C_x периодически подключается к источнику постоянного напряжения U_0 (C_x заряжается), а затем к цепи с гальванометром Г (C_x разряжается). Ток I , протекающий в разрядной цепи через гальванометр, пропорционален емкости образца при заданной

частоте, т.е. $I_f = U_0 \cdot C_f \cdot \omega$.

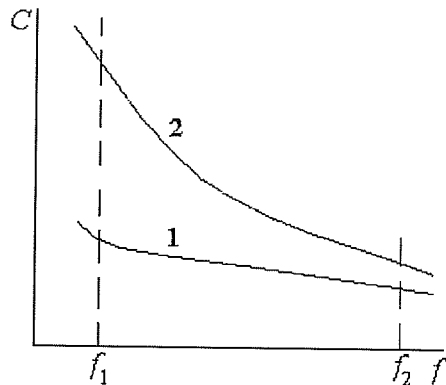


Рис. 8. Зависимость емкости изоляции от частоты
1 - сухая изоляция;
2 - увлажненная изоляция

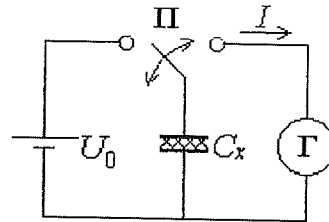


Рис. 9. Упрощенная схема прибора контроля влажности изоляции по методу «емкость-частота»

Тогда отношение емкостей при заданных частотах переключателя

$$\frac{C_2}{C_{50}} = \frac{50}{2} \cdot \frac{I_2}{I_{50}}. \quad (7)$$

Контроль степени увлажнения изоляции можно производить по методу «емкость-время», который основан на раздельном измерении «геометрической» и абсорбционной емкости и определении отношения $\frac{C_{\text{абс}}}{C_{\Gamma}}$. Схема прибора «е-в» приведена на рис. 10.

При увлажнении изоляции поляризационные явления в ней проявляются в большей степени, чем в сухой, и вследствие этого увеличивается $C_{\text{абс}}$, а, следовательно, и отношение $\frac{C_{\text{абс}}}{C_{\Gamma}}$.

Испытуемый образец C_x заряжается около одной минуты от источника стабилизированного напряжения U_0 . Затем с помощью переключателя Π_1 образец C_x на 5-10 мкс подключается к эталонному конденсатору C_N , воспринимающему за указанное время только геометрическую емкость изоляции. Емкость C_N выбирается такой, чтобы $C_N \gg C_x$, поэтому напряжение на ней получается пропорциональным величине C_{Γ} .

$$U_{N1} = U_0 \frac{C_{\Gamma}}{C_{\Gamma} + C_N} \approx U_0 \cdot \frac{C_{\Gamma}}{C_N}. \quad (8)$$

Напряжение на эталонной емкости измеряется с помощью лампового вольтметра ЛВ с большим входным сопротивлением.

Для измерения абсорбционной емкости $C_{абс}$ образец C_x вновь заряжается от источника U_0 . Затем отключенный образец переключателем Π_2 замыкают накоротко на время 5-10 мкс, что приводит к разрядке геометрической емкости образца. После этого переключателем Π_1 емкость C_x подключается к измерительной схеме на время 1с. Эталонный конденсатор C_N заряжается от абсорбционной емкости $C_{абс}$. Напряжение на C_N оказывается пропорциональным величине

$$U_{N2} = U_0 \frac{C_r}{C_r + C_N} \approx U_0 \cdot \frac{C_{абс}}{C_N}. \quad (9)$$

а отношение

$$\frac{U_{N2}}{U_{N1}} = \frac{C_{абс}}{C_r}. \quad (10)$$

Сравнивая полученное значение $\frac{C_{абс}}{C_r}$ с нормируемым, судят о степени увлажненности изоляции.

Измерение емкости производят при помощи приборов контроля влажности типа ПКВ-13, ПКВ-7 или ЕВ-3 (рис. 11).

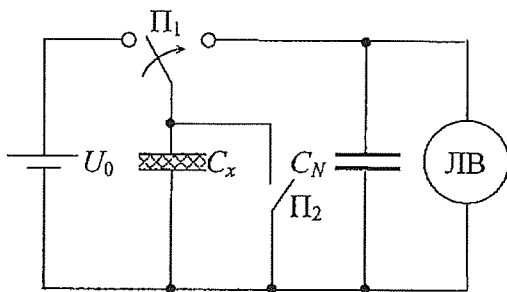


Рис. 10. Упрощенная схема прибора контроля влажности изоляции по методу «емкость-время»

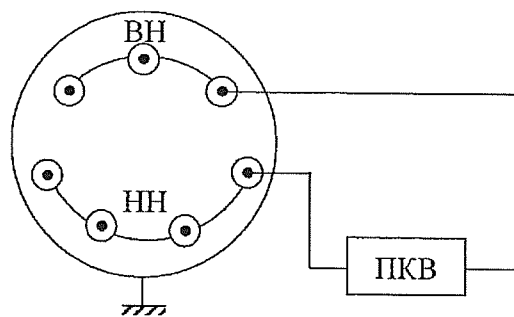


Рис. 11. Схема измерения увлажненности изоляции обмоток трансформатора

5. Испытание пробы масла

Отбор масла из трансформатора и его испытание позволяет оценить состояние самого масла и в некоторой степени состояние остатальной изоляции, находящейся в масле.

Трансформаторное масло, находясь в соприкосновении с окружающим воздухом, активно поглощает из него влагу и окисляется кислородом и озоном, что уменьшает его электрическую прочность. Кроме того, влага в масле легко переходит в гигроскопические материалы изоляции (бумажная и картонная изоляция), снижая ее электрическую прочность.

Для испытания масла на пробой используют специальные аппараты типа АИИ-70, АМИ-90.

Аппарат АИИ-70 имеет фарфоровый сосуд емкостью 0,5 л. В нем укреплены латунные электроды диаметром 25 мм на расстоянии друг от друга 2,5 мм. Уровень залитого в сосуд масла должен быть не меньше, чем на 15 мм выше верхнего края электрода.

Пробой отмечается по образованию в масле между электродами сплошной искры и по спаданию до нуля стрелки вольтметра. Затем напряжение снижают и дают маслу отстояться в течение 1 мин. Такие пробы делают 5 раз и затем берут среднее арифметическое значение пробивного напряжения.

Электрическая прочность трансформаторного масла, заливаемого в электрооборудование, определяется классом номинального напряжения: при $U_n = 15$ кВ и ниже $U_{пр} = 25$ кВ, при $U_n = 15-35$ кВ - $U_{пр} = 30$ кВ, при $U_n = 60 \div 220$ кВ - $U_{пр} = 40$ кВ, при $U_n = 330$ кВ - $U_{пр} = 50$ кВ.

6. Испытание электрической прочности изоляции обмоток трансформатора повышенным напряжением

Испытание повышенным напряжением промышленной частоты является заключительным этапом профилактических испытаний изоляции трансформатора. Оно проводится с целью определения запаса электрической прочности изоляции, а также для обнаружения дефектов, не выявленных с помощью предыдущих испытаний.

Величина испытательного напряжения определяется из учета возможных внутренних и атмосферных перенапряжений в действующих установках. Приложение повышенного напряжения создает в испытываемой изоляции увеличенную, по сравнению с рабочей, напряженность электрического поля, что позволяет обнаруживать дефекты в изоляции, вызывающие снижение электрической прочности.

Величина пробивного напряжения изоляции зависит от времени

приложения напряжения, поэтому испытательное напряжение прикладывается в течение 1 мин. Более длительное приложение напряжения может вызвать тепловой пробой и при отсутствии дефектов.

Изоляция считается выдержавшей испытание, если не было слышно разрядов или колебания стрелки вольтметра и амперметра не указали на наличие разрядов.

Испытанию электрической прочности изоляции повышенным напряжением подвергаются обмотки напряжения по схеме, приведенной на рис. 12.

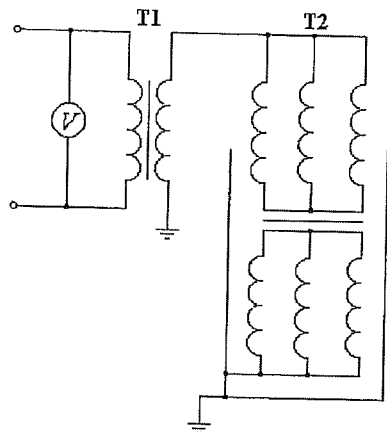


Рис. 12. Электрическая схема испытания изоляции повышенным напряжением
T1 - испытательный трансформатор; T2 - испытуемый трансформатор;
V - вольтметр

Один вывод испытательного трансформатора заземляют. Согласно ГОСТ 1516-76 скорость подъема напряжения до 40 % испытательного может быть произвольной. Затем подъем напряжения производят со скоростью около 30 % от испытательного в 1 с. Напряжение выдерживают в течение 1 мин и затем снижают.

7. Порядок работы

1. Измерить сопротивление изоляции обмоток трансформатора мегаомметром МС-05 и определить коэффициент абсорбции изоляции.
2. Определить увлажненность изоляции методом «емкость -- частота» прибором контроля влажности ПКВ-7.
3. Определить тангенс угла диэлектрических потерь прибором Р-5026. Снять «кривую ионизации» высоковольтной изоляции испытуемого трансформатора НТМК-6.
4. Определить электрическую прочность масла прибором АИМ-90.
5. Провести испытание обмоток трансформатора повышенным напряжением промышленной частоты.

Примечание. Всем измерениям должно предшествовать ознакомление с описаниями и схемами применяемых приборов.

8. Содержание отчета

1. Привести схемы включения приборов, используемых в измерениях.
2. Результаты измерений по пунктам 1-3 и 5 занести в табл. 4, а результаты испытаний, полученные при исследовании электрической прочности масла, занести в табл. 5. Сделать соответствующие выводы о качестве изоляции испытуемого трансформатора на основе измерений по пунктам 1-5.

Таблица 1

Наименьшие допустимые значения сопротивления изоляции обмоток трансформатора, Мом

Класс напряжения обмотки ВН, кВ	Температура обмотки, °С			
	10	20	30	40
до 10 кВ	2150	1000	570	240
35 кВ	3250	1700	810	450

Таблица 2

$$t\delta = f(T, ^\circ C), \%$$

Класс напряжения обмотки ВН, кВ	Температура обмотки, °С					
	10	20	30	40	50	60
35 кВ и ниже	2,2	3,5	5,5	8,0	11	15

Таблица 3

Величины испытательных напряжений в эксплуатации, кВ

Вид испытания	Номинальное напряжение, кВ							
	3	6	10	20	35	60	80	110
Испытательное напряжение, кВ	15	21	30	47	72	105	140	195

Таблица 4

Результаты испытаний изоляции трансформатора

Вид испытания	Обмотка ВН		Обмотка НН		Между обмотками	
	Опытное	Контрольное	Опытное	Контрольное	Опытное	Контрольное
Сопротивление изоляции, МОм						

Испытание масла

Номер опыта	1	2	3	4	5	Среднее
Пробивное напряжение, кВ						

9. Элементы исследований

Исследовать электрическую прочность масла, залитого в испытуемый трансформатор. Объяснить влияние влаги, твердых и газообразных примесей, а также температуры на электрическую прочность трансформаторного масла. Объяснить необходимость 5-кратного повторения опытов при испытании масла на электрическую прочность.

10. Контрольные вопросы

1. В чем суть профилактических испытаний изоляции?
2. Какие мероприятия необходимо провести после того, как изоляция забракована по одному или нескольким показателям качества?
3. Какое влияние могут оказать воздушные включения на сопротивление и $tg \delta$ изоляции?
4. Как изменится $tg \delta$ при увлажнении изоляции? Дать объяснения.
5. Объяснить увеличение емкости изоляции при ее увлажнении.
6. С какой целью производится испытание изоляции электрооборудования высоким напряжением?

Лабораторная работа

«Исследование распределения напряжения по гирлянде подвесных изоляторов при наличии дефектных элементов. Схема замещения гирлянды. Измерительные штанги.»

Цель работы: изучить распределение напряжения по элементам гирлянды подвесных изоляторов и на модели схемы замещения гирлянды. Определить дефектный изолятор с помощью высоковольтной измерительной штанги.

1. Краткие сведения

Напряжение по элементам гирлянды подвесных изоляторов распределяется неравномерно, т.е. на первом от провода элементе падение напряжения будет больше, чем на любом из следующих. При включении гирлянды изоляторов на переменное напряжение каждый элемент гирлянды можно представить некоторой емкостью $C = 50 \div 70$ пкФ (рис. 1).

Кроме того, каждый изолятор будет обладать некоторой емкостью по отношению к земле $C_1 = 4 \div 5$ мкФ и емкостью к проводу $C_2 = 0,5 \div 1$ пкФ. Токи, идущие через емкости C_1 и C_2 , можно назвать поперечными, а ток по цепочке емкостей C - продольным током. Если наложить продольные и поперечные емкостные токи гирлянды, то нетрудно видеть, что в ближайшем к проводу узле А величина тока, ответвляющегося на землю через емкость C_1 , будет больше величины тока, протекающего от провода через емкость C_2 .

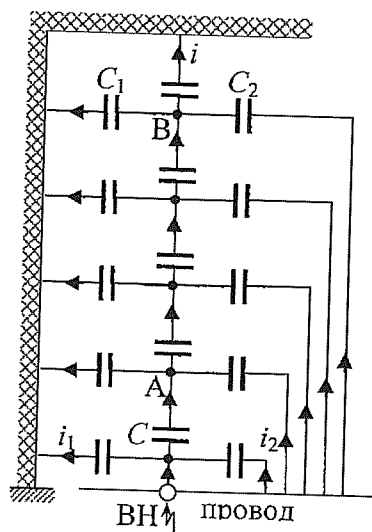


Рис. 1. Схема замещения гирлянды подвесных изоляторов

Поэтому продольный ток во втором от провода изоляторе гирлянды будет меньше продольного тока, протекающего в первом изоляторе. В последних, ближайших к траверсе, изоляторах гирлянды соотношение величины емкостных токов на землю и на провод может оказаться другим: поперечные токи на землю, оттекающие от узла В через емкость C_1 , могут оказаться меньше поперечных токов от провода через емкость C_2 ; разность их увеличит продольный ток, протекающий через емкость изолятора, ближайшего к проводу, вследствие чего падение напряжения на

нем возрастает.

Степень неравномерности распределения напряжения ΔU_i по элементам гирлянды зависит, главным образом, от отношения C_1/C . Чем меньше это отношение, тем, очевидно, равномерней будут нагружены изоляторы, т.е. ослабляется влияние поперечных емкостных токов гирлянды на ее продольный емкостный ток по цепочке изоляторов. Отношение C_2/C оказывает значительно меньшее влияние на распределение напряжения по элементам из-за меньшего значения C_2 по сравнению с C_1 ; однако в длинных гирляндах влияние C_2 проявляется более отчетливо, и величина ΔU_i на элементах гирлянды, ближайших к траверсе, увеличивается. Влияние емкостей на распределение напряжения можно проанализировать с помощью модели схемы замещения (рис.2).

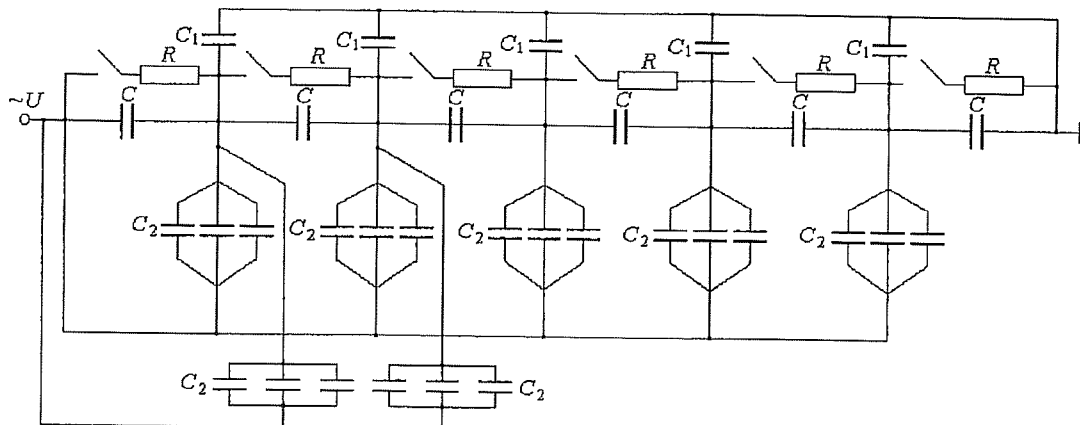


Рис.2. Принципиальная электрическая схема замещения гирлянды изоляторов для лабораторных исследований

C - емкость изолятора; C_1 - емкость изолятора на "землю";

C_2 - емкость изолятора на провод;

R - сопротивление, имитирующее полупроводящее покрытие

Чем больше емкость C изолятора гирлянды, тем равномернее распределение напряжения по ее элементам.

Высокие напряженности поля на изоляторах вблизи провода могут приводить к коронированию, вызывающему старение изоляционного тела изолятора, окислительные процессы на металлической арматуре и радиопомехи.

Имеется несколько путей улучшения распределения напряжения по элементам гирлянды:

- а) применяют изоляторы большой собственной емкости, например, стеклянные;
- б) используют изоляторы, покрытые полупроводящей глазурью, что увеличивает активную составляющую продольного тока

гирлянды и снижает влияние поперечных емкостных токов;
в) применяют защитную арматуру в виде экранных колец, рогов, восьмерок, которые монтируют на обоих или только на линейном конце гирлянды.

Измерение распределения напряжения вдоль гирлянды изоляторов в эксплуатации производится с помощью высоковольтных контрольных или измерительных штанг.

Существует несколько типов штанг.

Жужжащая штанга используется для качественного контроля изоляторов. Она представляет из себя изоляционную ручку (штангу) с металлической вилкой на конце, которая накладывается на шапки двух соседних изоляторов гирлянды. Если изолятор не поврежден, то между одним из электродов вилки и шапкой испытуемого изолятора будет происходить искровой разряд, создающий своеобразный шум, жужжание, при поврежденном (“больном”) изоляторе такого разряда не будет.

Штанги с искровым промежутком. К концам вилки, изолированным друг от друга, присоединен небольшой шаровой разрядник. При помощи специального приспособления можно изменять расстояние между шарами. Отсутствие разряда на шарах до полного их сближения будет указывать на то, что изолятор пробит (“нулевой”).

При наличии пробитого изолятора в гирлянде замыкание через искру при измерении напряжения на одном из здоровых изоляторов может привести к перекрытию гирлянды. Во избежание таких замыканий в штангах для контроля изоляторов предусмотрен последовательно включенный с искровым промежутком конденсатор, который должен быть рассчитан на фазовое напряжение сети, где производят испытание изоляторов.

Имеется модификация штанг с нерегулируемым (постоянным) зазором между шарами искрового промежутка. В этом случае при измерении определяется не действительное значение напряжения на изоляторе гирлянды, а нижний допустимый уровень напряжения на элементах гирлянды, т.е. если измерительный промежуток пробивается, то это означает, что напряжение на изоляторе больше, чем это допускается нормами по минимальному значению. Отсутствие разряда свидетельствует о том, что напряжение на изоляторе или отсутствует, или оно меньше допустимого.

Универсальная измерительная штанга (типа ШИ-35, ШИ-110) является наиболее совершенной, и она находит наибольшее применение в условиях эксплуатации. На конструкции этой штанги мы остановимся подробнее, поскольку она используется в данной работе (рис.3).

Основными элементами штанги являются изоляционные бакелито-

вые свертываемые трубки 1 и 2 или стержень прямоугольного сечения на основе древеснослоистого пластика, измерительной головки 3, в состав которой входят измерительный прибор (милливольтметр) и щупы 4. В состав головки также входит короткая изоляционная трубка 5, внутри которой находится сопротивление 50 Мом.

При наложении щупов головки на контролируемый изолятор милливольтметр подсоединяется к нему через добавочное сопротивление параллельно. Результат измерения напряжения на изоляторе определяется по показанию стрелки на шкале прибора, имеющей пять крупных делений с ценой 5 кВ, т.е.

$$U_{\text{изол}} = \text{показание прибора} \times 5, \text{ кВ.}$$

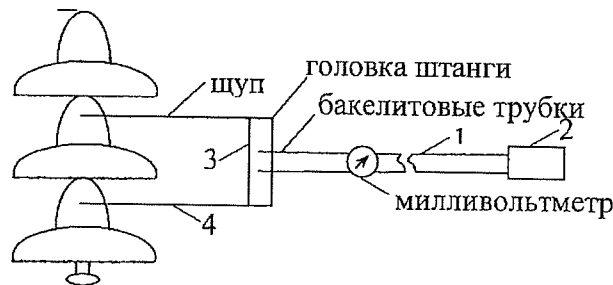


Рис. 3. Общий вид измерительной штанги

Данная штанга предназначена для контроля изоляторов и измерения сопротивления контактов.

Метод измерения потенциалов по гирлянде изоляторов (Метод Залесского М.И.)

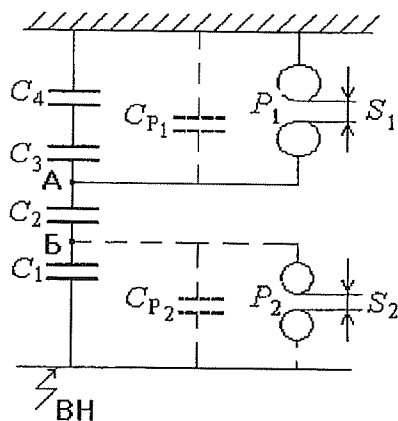


Рис. 4. Упрощенная схема замещения гирлянды
 $C_1 - C_4$ - емкости элементов гирлянды; P_1, P_2 - разрядники шаровые, имеющие емкости C_{P1} и C_{P2} , соответственно

Суть метода состоит в следующем.

При подсоединении шарового разрядника P_1 (рис.4.) к точке А произойдет перераспределение потенциалов вдоль гирлянды, вследствие емкости шарового разрядника C_{P1} . Для уменьшения искажающего влияния М.И. Залесский предложил использовать шаровой разрядник с меньшим диаметром шаров, который при измерениях поочередно подсоединяется к каждому элементу гирлянды параллельно.

Расстояние между шарами устанавливается неизменным, т.е. пробивное напряжение разрядника P_2 остается также неизменным ($U_{\text{пр}2} = \text{const}$). Емкость шарового

разрядника P_2 в этом случае будет несколько меньше, чем C_{P_1} ($C_{P_2} < C_{P_1}$), т.к. используется разрядник с меньшими размерами. При измерениях потенциал провода повышается до момента пробоя промежутка P_2 . Относительное падение напряжения на элементе

$$a_k = \frac{U_{\text{пр}}}{U_k}, \quad (1)$$

где U_k - напряжение, приложенное к гирлянде изоляторов, при котором шаровой разрядник P_2 пробивается на соответствующем элементе гирлянды. Тогда

$$a_1 = \frac{U_{\text{пр}}}{U_1}; \quad a_2 = \frac{U_{\text{пр}}}{U_2} \dots \dots \dots a_n = \frac{U_{\text{пр}}}{U_n}. \quad (2)$$

Для гирлянды из n изоляторов

$$a_1 + a_2 + a_3 + \dots \dots \dots + a_n = 1. \quad (3)$$

Или

$$\frac{U_{\text{пр}}}{U_1} + \frac{U_{\text{пр}}}{U_2} + \dots \dots \dots + \frac{U_{\text{пр}}}{U_n} = 1. \quad (4)$$

Откуда

$$U_{\text{пр}} = \frac{1}{\sum_{i=1}^{i=n} \frac{1}{U_i}}. \quad (5)$$

Из выражений (2 и 5) находим

$$a_1 = \frac{1}{U_1 \sum_{i=1}^{i=n} \frac{1}{U_i}} \quad \text{или} \quad a_k = \frac{1}{U_k \sum_{i=1}^{i=n} \frac{1}{U_i}}. \quad (6)$$

Выражение (6) показывает, что для определения потенциалов на каждом элементе гирлянды $U_{\text{пр}}$ разрядника знать не требуется, что также уменьшает погрешность измерения.

Зная относительное падение напряжения на элементах гирлянды (в долях или в процентах) можно легко определить напряжение на изоля-

торе и потенциал на любом элементе при заданном напряжении на гирлянде или потенциале на проводе.

При наличии дефектного (“нулевого”) изолятора в гирлянде распределение напряжения по элементам гирлянды становится еще более неравномерным (рис.5), что может вызвать перекрытие гирлянды.

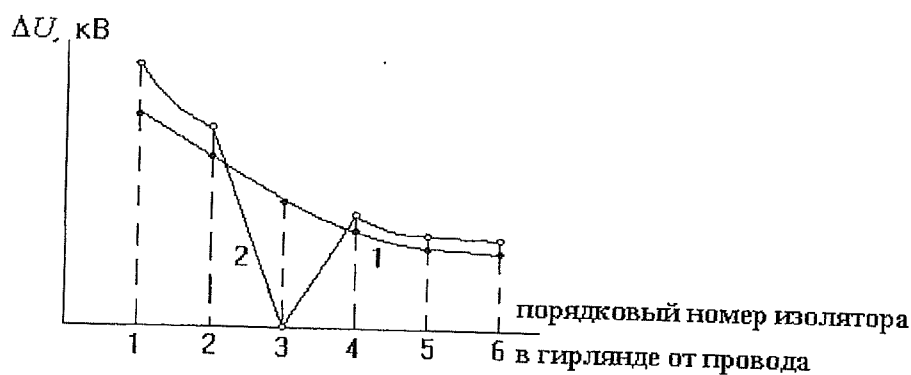


Рис.5. Распределение напряжения по гирлянде изоляторов без дефектного (1) и с дефектным (2) изолятором
1 - гирлянда без дефектного изолятора;
2 - гирлянда с дефектным изолятором (3-ий от провода)

При известных значениях поперечных емкостей C_1 и C_2 для каждого узла емкостной схемы замещения гирлянды подвесных изоляторов (рис.1) падение напряжения на k -том элементе гирлянды, считая от траверсы, в долях от приложенного напряжения

$$\Delta U_k = \frac{1}{(C_1 + C_2) \text{Sh} \alpha n} \{ C_1 [\text{Sh} \alpha n - \text{Sh} \alpha (n - k)] - C_2 [\text{Sh} \alpha (n - k) - \text{Sh} \alpha (n - k + 1)] \}, \quad (7)$$

где n - число элементов в гирлянде,

$$\alpha = \sqrt{\frac{C_1 + C_2}{C}}.$$

2. Порядок работы

1. С помощью шарового разрядника исследовать распределение напряжения по элементам гирлянды подвесных изоляторов (из фарфора или стекла). Для этого шаровой разрядник укрепляется на первом от провода изоляторе и на гирлянду подается напряжение от высоковольтного испытательного трансформатора. Напряжение, подводимое

к гирлянде, постепенно повышается до пробоя разрядника. Контроль за напряжением, подводимым к гирлянде, производится по вольтметру V_2 со стороны высокого напряжения (рис.6). У применяемого шарового разрядника нельзя изменять расстояние между шарами под напряжением, а, следовательно, и измерять распределение напряжения в абсолютных единицах. Поэтому, не изменяя расстояния между шарами разрядника, следует поочередно переставлять его с первого от провода элемента до конца гирлянды, повышая напряжение, подаваемое на гирлянду до возникновения разряда между шарами. Для каждого элемента напряжение гирлянды брать как среднее из трех значений. Результаты занести в табл. 1.

Относительную величину напряжения, приходящуюся на данный элемент, определяют по формуле (6).

Критерием правильности полученных результатов является выполнение уравнения (3)

$$\sum_{i=1}^{i=n} a_i = 1, \quad (8)$$

где n - число элементов в гирлянде.

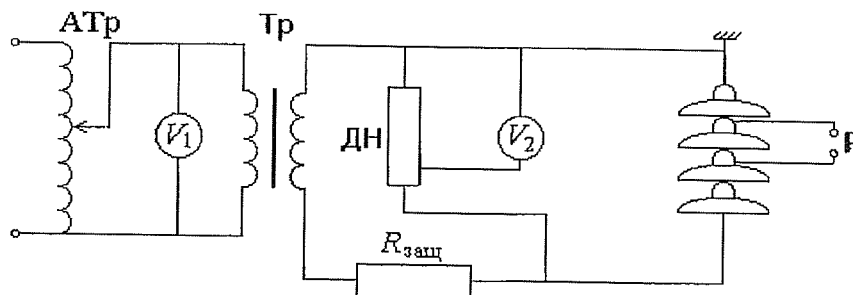


Рис.6. Схема для изучения распределения напряжения по гирлянде подвесных изоляторов

АТр - автотрансформатор; *Тр* - высоковольтный трансформатор;
R_{защ} - защитное сопротивление; *V₁* и *V₂* - вольтметры; *P* - разрядник;
ДН - делитель напряжения

2. Укрепить на линейном конце гирлянды экранное кольцо и произвести измерение распределения напряжения по элементам гирлянды в порядке, описанном в п. 1. Результаты измерений занести в табл. 1.
3. В порядке, изложенном в п. 1 и п. 2, измерить распределение напряжения по гирлянде с дефектным изолятором. Произвести измерения для двух разных местоположений дефектного изолятора в гирлянде. Результаты измерений занести в табл. 1.
4. Измерить распределение напряжения по гирлянде с помощью универсальной измерительной штанги. Результаты занести в протокол

испытаний.

5. На модели схемы замещения гирлянды измерить распределение напряжения по цепочке емкостей для семи схем указанных в табл.2.

В схеме (рис. 6) емкость C_2 подбирается из условия равномерного распределения напряжения. Для этого необходимо, чтобы продольный ток вдоль цепочки C оставался постоянным по величине, т.е. ток, подтекающий к узлу со стороны провода i_2 , должен быть равен току, оттекающему от этого узла на землю i_1 , т.е. $i_2 = (U - U_i) \cdot \omega \cdot C_2$ должен быть равен $i_1 = U_i \cdot \omega \cdot C_1$, где U_i - потенциал на элементе. При неизменных значениях C и C_1 можно подобрать емкости C_2 в каждом узле так, что распределение напряжения по цепочке будет равномерным. Из условия равенства токов $i_1 = i_2$ следует

$$C_2 = C_1 \cdot \frac{U_i}{U - U_i}. \quad (9)$$

С другой стороны, при равномерном распределении напряжения

$$U_i = U \cdot \frac{i}{n}. \quad (10)$$

Тогда

$$C_2 = C_1 \cdot \frac{i}{n - i}, \quad (11)$$

где i - порядковый номер элемента, начиная от траверсы.

Равномерное распределение напряжения может быть достигнуто также подключением цепочки активных сопротивлений, имитирующих полупроводящие покрытия, параллельно емкостям C (рис. 2, схема 2). Величина R должна быть меньше $1/\omega C$. Тогда токи i_1 и i_2 по сравнению с током i будут малы и не окажут заметного влияния на распределение напряжения вдоль цепочки емкостей.

3. Содержание отчета

1. По данным табл. 1 построить на одном графике кривые относительного падения напряжения на элементах гирлянды в зависимости от номера элемента (по пунктам 1, 2, 3 и 4):

$$a_i, \text{отн.ед.} = f(i).$$

Таблица 1

№ элемента от провода	Показания вольтметра на высокой стороне трансформатора, U_2 , кВ				Относительное падение напряжения на элементе, a_i , отн. ед.	Примечание
	1	2	3	среднее		
1. Гирлянда без экранного кольца						Гирлянда из 6 элементов (фарфор или стекло). Тип изолятора ПФ6-А (ПС6-А) $\sum_{i=1}^{i=n} \frac{1}{U_i} = \dots$
1						
2						
.						
.						
n						
2. Гирлянда с экраным кольцом						
1						
2						
.						
.						
n						
3. Гирлянда с дефектным изолятором (№х)						
1						
2						
.						
.						
n						
4. Гирлянда с дефектным изолятором (№у)						
1						
2						
.						
.						
n						

Таблица 2

Номер элемента от провода	Схема 1		Схема 2				Схема 3		Схема 4		Схема 5		Схема 6		Схема 7	
	$C = 2 \text{ мкФ}$ $C_1 = 1 \text{ мкФ}$ $C_2 = 0,2 \text{ мкФ}$		$C = 2 \text{ мкФ}$ $C_1 = 1 \text{ мкФ}$ $C_2 = 0,5 \text{ мкФ}$				$C = 2 \text{ мкФ}$ $C_1 = 1 \text{ мкФ}$ $C_2 = 1 \text{ мкФ}$		$C = 2 \text{ мкФ}$ $C_1 = 1 \text{ мкФ}$ $C_2 = 0 \text{ мкФ}$		$C = 2 \text{ мкФ}$ $C_1 = 0 \text{ мкФ}$ $C_2 = 0 \text{ мкФ}$		$C = 2 \text{ мкФ}$ $C_1 = 0 \text{ мкФ}$ $C_2 = 1 \text{ мкФ}$		$C = 2 \text{ мкФ}$ $C_1 = 1 \text{ мкФ}$ $C_2 = \text{перем}$	
	ΔU_b В	ΔU_b %	без сопр.		с сопрот.		ΔU_b В	ΔU_b %	ΔU_b В	ΔU_b %	ΔU_b В	ΔU_b %	ΔU_b В	ΔU_b %	ΔU_b В	ΔU_b %
1																
2																
3																
4																
5																
6																

2. Записать падение напряжения на элементах гирлянды, измеренное с помощью измерительной штанги. Назвать номер дефектного изолятора.
3. Определить в кВ потенциал на шапке каждого изолятора гирлянды в измерениях по п. 1. Потенциал на шапке первого (от провода) изолятора определить по формуле $\varphi_1 = U_2 - a_1 \cdot U_2$, второго изолятора по формуле $\varphi_2 = \varphi_1 - a_2 \cdot U_2$, и т.д. (a_i – в относительных единицах). При отсутствии ошибок в измерениях на шапке последнего элемента должно получиться $\varphi_n \cong 0$. Напряжение U_2 следует брать наибольшее, поданное на гирлянду в измерениях по п. 1 или по указанию преподавателя.
4. По уравнению (2) проверить правильность результатов, полученных в п. 1.
5. Построить кривые распределения напряжения по цепочке емкостей для семи схем замещения модели по экспериментальным данным табл. 2. Сравнить экспериментальные данные с рассчитанными по формуле (7) для 2-3 схем.
6. На основании анализа полученных данных сделать выводы по работе.

Элементы исследований

Объяснить влияние конструктивного исполнения гирлянды (расщепление гирлянды, наличие нескольких параллельных цепей) на характер распределения напряжения по ее элементам.

Контрольные вопросы

1. Какие факторы влияют на неравномерное распределение напряжения по длине гирлянды?
2. Какие недостатки следуют из неравномерного распределения напряжения по длине гирлянды?
3. Перечислить методы регулирования напряжения вдоль гирлянды.
4. Почему увеличение собственной емкости изолятора выравнивает распределение напряжения по длине гирлянды?
5. Каким образом можно уменьшить падение напряжения на первом изоляторе гирлянды?
6. Какие методы применяются для контроля состояния изоляторов в гирлянде?
7. Назовите достоинства и недостатки шарового разрядника при исследовании распределения напряжения вдоль гирлянды.

Лабораторная работа

«Определение сухоразрядных и мокроразрядных напряжений изоляторов»

Цель работы: ознакомиться с методами определения сухоразрядных и мокроразрядных напряжений изоляторов наружной установки

1. Краткие сведения

Пробой по поверхности раздела двух сред называется перекрытием, а напряжение, при котором происходит этот разряд, называется напряжением перекрытия ($U_{пер}$).

Поверхности раздела между твердым диэлектриком и окружающей его средой, вдоль которой могут развиваться поверхностные разряды, является наиболее слабым местом любой высоковольтной конструкции.

На рис. 1 приведены наиболее характерные расположения твердого диэлектрика в электрическом поле, которые встречаются при конструировании аппаратов и устройств высокого напряжения.

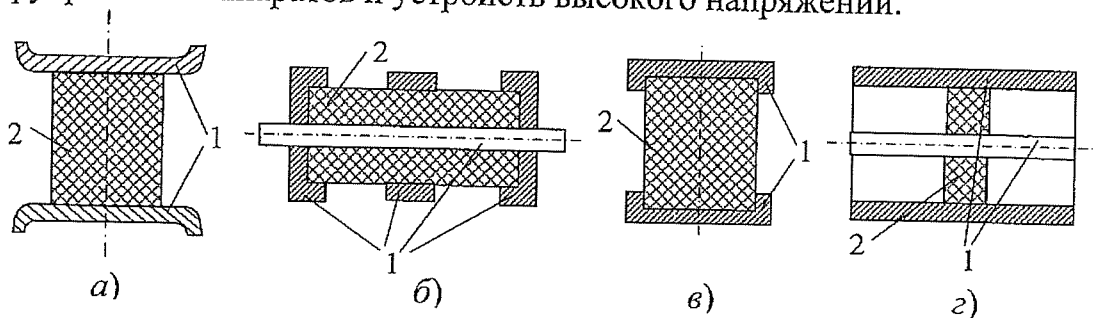


Рис. 1. Характерные расположения твердого диэлектрика в электрическом поле: 1- электроды; 2- диэлектрик

Расположение диэлектрика, показанное на рис. 1, а, редко встречается в реальных изоляционных конструкциях, но часто используется при экспериментальных исследованиях поверхностного разряда в однородном поле. Диэлектрик расположен между электродами таким образом, что силовые линии электрического поля направлены вдоль его поверхности.

На рис. 1, б показан диэлектрик, расположенный в резконеоднородном поле, характерном для проходных изоляторов, вводов, кабельных муфт и отличающимся тем, что нормальная составляющая поля E_N практически на всей поверхности диэлектрика преобладает над тангенциальной составляющей E_T вектора поля. Форма электрического поля

(рис. 1, в) характерна для конструкций опорных изоляторов. В данном случае тангенциальная составляющая напряженности поля, направленная вдоль поверхности диэлектрика, преобладает над нормальной составляющей практически на всей поверхности.

Расположение диэлектрика в поле коаксиальных цилиндров (рис.1, г) встречается в конструкциях газоизолированных линий и некоторых коаксиальных устройств с изоляцией из сжатых газов или изоляционных жидкостей, в которых изоляторы из твердых диэлектриков выполняют роль механических опор. Соотношение между E_N и E_T в коаксиальном поле определяется формой центрирующего изолятора.

Многочисленные опытные данные свидетельствуют о том, что напряжение перекрытия $U_{пер}$ твердых диэлектриков, помещенных в однородное поле так, что их поверхность строго ориентирована вдоль силовых линий поля, как правило, меньше пробивного напряжения $U_{пр}$ воздушного промежутка. Снижение разрядного напряжения может быть связано с наличием воздушной прослойки между диэлектриком и электродом (плохой контакт), адсорбированной влагой на поверхности диэлектрика, гигроскопичностью диэлектрика. Длительность и форма воздействующего напряжения также влияет на величину $U_{пер}$. При всех прочих равных условиях $U_{пер}$ при переменном напряжении меньше, чем на импульсном и постоянном напряжениях.

Для увеличения $U_{пер}$ рекомендуется использовать диэлектрики с малой гигроскопичностью, повышать давление окружающей среды, улучшать контакт. Применение диэлектриков с большим удельным поверхностным сопротивлением ρ_s и применение ребер на поверхности изолятора позволяет увеличить $U_{пер}$. Уменьшение разницы между диэлектрическими проницаемостями диэлектрика и окружающей среды также приводит к росту $U_{пер}$. Этот эффект особенно заметен становится на импульсном напряжении.

Основные закономерности и рекомендации, отмеченные для случая перекрытия в однородном поле, применимы и для резконеоднородных полей (рис. 1, б, в). Усиление неоднородности поля приводит к значительному снижению $U_{пер}$ по сравнению с однородным полем, но разница между $U_{пер}$ и $U_{пр}$ среды в резконеоднородном поле меньше. При этом конструкции проходных изоляторов и вводов (рис. 1, б) из-за наличия большой нормальной составляющей ($E_N \gg E_T$) имеют заметно меньшее $U_{пер}$ по сравнению с опорными изоляторами (рис. 1, в) с преобладающим значением тангенциальной составляющей ($E_N \gg E_T$).

Для поверхностного разряда в резконеоднородном поле с большой E_N характерно наличие нескольких стадий разряда: ионизация, коронарный разряд, скользящий разряд, перекрытие.

Наиболее опасными для изоляционной конструкции бывают скользящие разряды, являющиеся предвестниками перекрытия. По Теплеру напряжение появления скользящих разрядов при 50 Гц можно определить по формуле

$$U_{ск} = \frac{13,5 \cdot 10^{-5}}{C_{уд}^{0,45}}, \text{ кВ} \quad (1)$$

где $C_{уд}$ — удельная поверхностная емкость, $\Phi/\text{см}^2$.
При этом длина скользящих разрядов

$$l_{ск} = K \cdot C_{уд} \cdot U^5 \sqrt{dU/dt}, \text{ см} \quad (2)$$

где K — постоянная, зависящая от рода напряжения U и полярности импульсов; dU/dt — скорость нарастания напряжения, $\text{кВ}_{max}/\text{мкс}$.

Из формулы (2) следует, что с увеличением скорости нарастания напряжения возникают благоприятные условия для развития скользящих разрядов. При постоянном напряжении, когда $dU/dt = 0$, развитие скользящих разрядов затруднено и удельная поверхностная емкость перестает играть решающую роль.

Напряжение перекрытия изолятора при сухой и чистой поверхности называется сухоразрядным напряжением ($U_{скр}$). Получены эмпирические зависимости для определения $U_{скр}$ от расстояния ($l_{скр}$), т.е. от кратчайшего расстояния по воздуху между электродами конструкции (рис. 2, а).

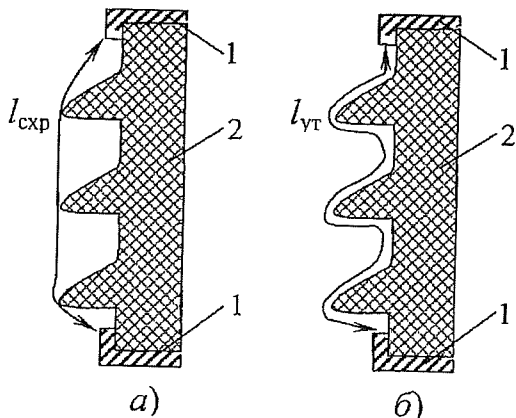


Рис. 2. К определению сухоразрядного расстояния ($l_{скр}$) и пути утечки ($l_{ут}$) изолятора
1- электроды; 2 - изолятор

Для опорных и подвесных фарфоровых изоляторов напряжение перекрытия по сухой и чистой поверхности можно определить по формуле

$$U_{скр} = 20 + 3,35 l_{скр}, \text{ кВ} \quad (3)$$

где $l_{скр} = 20 \div 200$ см.

Для импульсной стандартной волны 50 %-ное напряжение

$$U_{скр+} = 60 + 5,2 l_{скр}, \text{ кВ}_{max} \quad (4)$$

$$U_{скр-} = 150 + 6,5 l_{скр}, \text{ кВ}_{max} \quad (5)$$

При импульсном напряжении разряд имеет тенденцию «прилипнуть» к поверхности изолятора, что свидетельствует о целесообразности изготовления ребер на изоляторах для увеличения $U_{пер}$.

Из уравнения (1) следует, что повысить разрядное напряжение

можно за счет уменьшения удельной поверхностной емкости, т.е. за счет уменьшения ϵ или увеличения толщины диэлектрика.

В конструкциях проходных изоляторов эти меры осуществляются устройством полости между токоведущим стержнем и фарфоровой крышкой, заполненной газом, жидкостью или компаундом, имеющими меньшее значение ϵ по сравнению с фарфором, или местным утолщением фарфора в области среднего (заземленного) фланца.

Повышение $U_{схр}$ добиваются также изменением формы изолятора (например, изолятор вогнутой формы), применением внутренних и наружных экранов. Покрытие изоляторов полупроводящей глазурью также улучшает разрядные характеристики вследствие выравнивания распределения напряжения вдоль поверхности.

Для увеличения разрядных напряжений гирлянд изоляторов, вводов или колонок опорных изоляторов применяется защитная аппаратура в виде колец различной конфигурации, которые крепятся к потенциальному электроду изоляционной конструкции.

На ЛЭП напряжением 750 кВ и выше экранные кольца на гирляндах, как правило, не устанавливаются, так как выравнивающий эффект достигается за счет расщепленной фазы и арматуры крепления изоляторов. Для защиты гирлянды от нежелательных воздействий силовой дуги, возникающих при перекрытии изоляторов, на обоих концах гирлянды устанавливаются защитные рога, конфигурация и размеры которых способствуют отрыву дуги от гирлянды и выносу ее в воздушную среду.

Имеющиеся экспериментальные данные по перекрытию центрирующих изоляторов в коаксиальных газонаполненных системах (рис. 3) показывают, что разрядное напряжение имеет максимальное значение при $D/d=2,8-3,5$, где D и d – диаметры наружного и внутреннего электродов. При близких значениях диэлектрических проницаемостей твердого диэлектрика ϵ_v и окружающей среды ϵ_m наибольшее $U_{пер}$ имеют изоляторы вогнутой формы типа «желоб» (рис. 3), так как при такой форме происходит значительное выравнивание поля и разряд «вынужден» идти по кратчайшему расстоянию между кромками изолятора, т.е. по газовой среде. При существенном различии ϵ_v и ϵ_m наиболее оптимальной формой изолятора является изолятор типа «шайба» (рис. 3), т.к. он производит наименьшее искажение поля. Для увеличения $U_{пер}$ целесообразно покрывать контактирующие поверхности изоляторов полупроводящими покрытиями и применять внутренние экраны. Увеличение давления газовой среды также способствует росту $U_{пер}$.

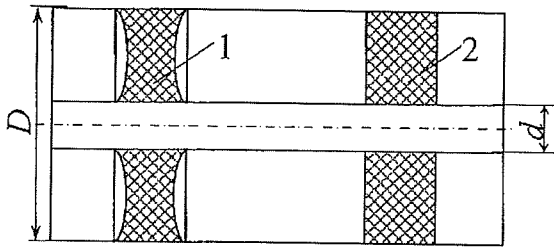


Рис. 3. Формы центрирующих изоляторов

- 1 - изолятор типа «желоб»;
- 2 - изолятор типа «шайба»

Напряжение перекрытия по чистой и увлажненной поверхности изолятора называется мокроразрядным напряжением ($U_{\text{мр}}$). Мокроразрядное напряжение зависит от длины пути тока утечки вдоль поверхности изолятора между электродами ($l_{\text{ут}}$) (рис. 2, б), а также от конфигурации изолятора, характеристик дождя, вида напряже-

ния.

В соответствии с требованиями ГОСТ 1517-76 $U_{\text{мр}}$ изоляторов определяется на переменном и импульсном напряжениях. При испытании изолятор должен находиться в нормальном рабочем положении, струи дождя должны падать под углом 45° к горизонту с интенсивностью 3 мм/мин, проводимость воды должна быть равной 10^{-4} См/см. Напряжение должно прикладываться плавно по истечении 5 мин после начала увлажнения.

На рис. 4 представлена зависимость $U_{\text{мр}} = f\left(\frac{a}{l}\right)$ (a - вылет ребра;

l - расстояние между ребрами), построенная на основе многочисленных опытных данных ($l = \text{const}$).

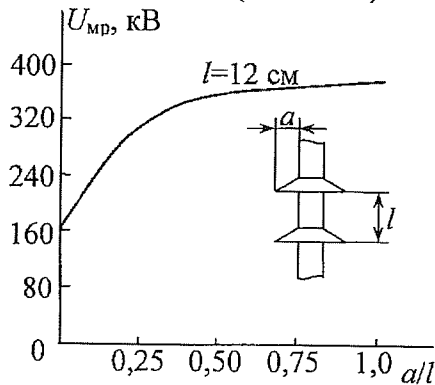


Рис. 4. Зависимость мокроразрядного напряжения изолятора от a/l

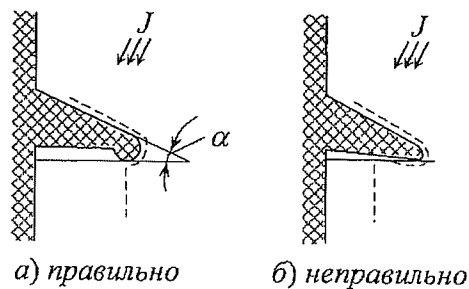


Рис. 5. Профиль ребра

При малом вылете ребра ($a/l < 0,5$) с увеличением a мокроразрядное напряжение возрастает за счет увеличения длины сухих участков под ребрами. В этом случае разряд практически идет вдоль поверхности ребра. При дальнейшем увеличении вылета ребра $a > 0,5l$ рост $U_{\text{мкр}}$ прекращается, так как разряд начинает идти по воздуху - вдоль кромок

ребер. Опыт показывает, что при нормальных условиях отношение a/l не должно превышать 0,5. При работе изолятора в условиях загрязнения отношение a/l рекомендуется увеличивать до 0,8 – 1,0.

Угол наклона ребер (α) берут порядка $15 - 20^\circ$. При $a > 30$ мм влияние угла наклона на $U_{\text{мр}}$ мало. Ребро должно иметь капельницу (рис. 5, а), чтобы вода не смачивала нижнюю поверхность ребра и изолятора.

При напряжении промышленной частоты и силе дождя $J = 5$ мм/мин минимальное значение мокроразрядного напряжения можно определить по формуле ($l_{\text{схр}}$ – в см)

$$U_{\text{мр}} = 2,15 l_{\text{схр}} \quad (6)$$

Мокроразрядное напряжение при постоянном и переменном напряжении практически одинаковы. Атмосферные условия (давление и температура) мало влияют на $U_{\text{мр}}$. Чем выше проводимость воды, тем $U_{\text{мр}}$ меньше. Дождь практически не влияет на импульсное разрядное напряжение вдоль поверхности диэлектрика. Средняя мокроразрядная напряженность при $f = 50$ Гц составляет 2,1 – 2,4 кВ/см.

Для повышения мокроразрядных напряжений необходимо использовать специальные изоляторы с увеличенной длиной пути утечки при заданном сухоразрядном расстоянии. Покрытие изоляторов полупроводящей глазурью также приводит к увеличению $U_{\text{мр}}$, т.к. при этом происходит подогрев поверхности токами утечки и выравнивание распределения напряжения вдоль изоляционной конструкции. Использование гидрофобных покрытий, препятствующих образованию сплошной проводящей водяной пленки, также способствует повышению $U_{\text{мр}}$.

На рис. 6. представлена схема испытательной установки, используемой в настоящей работе.

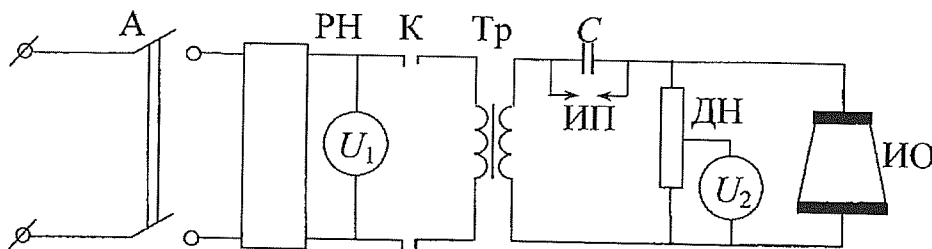


Рис. 6. Принципиальная электрическая схема установки

А – автоматический выключатель; РН – регулятор напряжения; К – контактор; Тр – испытательный трансформатор; С – емкость продольной компенсации; ИП – искровой защитный промежуток; ДН – делитель напряжения; U_1, U_2 – вольтметры; ИО – испытываемый объект

2. Порядок работы

1. Ознакомиться с испытательной установкой и правилами ТБ при выполнении данной работы.
2. Определить $U_{схр}$ и $U_{мр}$ для нескольких типов изоляторов. Экспериментальные данные занести в табл. 1.

Таблица 1

Тип изолятора	$U_{схр},$ кВ			$\bar{U}_{схр},$ кВ	$U_{мр},$ кВ			$\bar{U}_{мр},$ кВ	Табл. данные		Погрешность
	1	2	3		1	2	3		$U_{схр},$ кВ	$U_{мр},$ кВ	
1											
2											
3											

3. Содержание отчета

1. По данным табл. 1 рассчитать среднее значение сухоразрядного $\bar{U}_{схр}$ и мокроразрядного $\bar{U}_{мр}$ напряжений.
2. Сравнить экспериментальные данные с табличными данными ГОСТ 1516.1-76 и оценить погрешность эксперимента.
3. Привести эскизы испытанных изоляторов.
4. Построить графические зависимости $U_{схр}$ и $U_{мр}$ от типа изоляторов («ряды качества») и дать объяснение полученным результатам.
5. Перечислить основные способы увеличения $U_{схр}$ и $U_{мр}$ изоляторов.

4. Контрольные вопросы

1. Определение сухоразрядного и мокроразрядного напряжения изоляторов.
2. Понятие «сухоразрядного расстояния» и «длины пути утечки» изолятора.
3. Назначение ребер и капельницы в конструкции изолятора.
4. Способы увеличения сухоразрядных и мокроразрядных напряжений изоляторов.
5. Оптимальные соотношения между вылетом и шагом ребра.

Лабораторная работа

«Исследование электрического поля опорного изолятора.»

Цель работы: практическое освоение графического метода исследования электрического поля опорного изолятора и получение картины силовых и эквипотенциальных линий.

1. Краткие сведения

Изоляционные конструкции работают, как правило, в сложных по конфигурации электрических полях. Для более надежной эксплуатации изоляционных конструкций необходимо уметь смоделировать, рассчитать эти поля с тем, чтобы правильно сконструировать изоляцию.

Методы расчета и исследования полей делятся на аналитические, графоаналитические и экспериментальные.

Аналитические точные и приближенные методы пригодны для расчета электростатических полей, т.е. полей с неподвижным зарядом и полей несложной конфигурации при симметричных электродах. Эти методы с достаточной точностью позволяют рассчитать заданное известное электрическое поле.

Графоаналитические методы используются в том случае, когда необходим расчет поля сложной конфигурации или при наличии неоднородного диэлектрика. Суть метода состоит в том, что вычерчивается предполагаемая картина электрического поля, которая затем уточняется с помощью аналитических выражений. Расчет электрического поля с помощью графоаналитических методов дает достаточно большую погрешность (20-30%) и поэтому широко не используется.

Экспериментальные методы исследования электрических полей разработаны для более простого и точного расчета полей. Они делятся на две группы:

1. Методы определения эквипотенциалей (методы непосредственного определения эквипотенциалей; компенсационные методы; методы моделирования).
2. Методы построения силовых линий электрического поля (метод электрических спектров; метод стрелки; метод магнитного моделирования).

В настоящей работе используется графический метод построения силовых линий электрического поля с последующим приближенным расчетом.

Для представления картины электрического поля вычерчивают не-

сколько силовых линий, используя то обстоятельство, что удлиненное тело из полярного диэлектрика при внесении его электрического поле стремится расположиться вдоль силовых линий поля. В состав полярного диэлектрика (например, соломки) входят полярные молекулы (диполи), имеющие собственный электрический момент, т.к. положительные и отрицательные заряды молекулы находятся на некотором расстоянии друг от друга. Вследствие теплового хаотического движения молекул сумма электрических моментов равна нулю. Но в электрическом поле диполи стремятся занять такое положение, чтобы их электрические моменты совпали с направлением поля, т.е. диэлектрик будет ориентироваться вдоль силовой линии поля.

Положение поляризованного удлиненного тела можно последовательно зафиксировать и получить, таким образом, картину электрического поля с силовыми линиями.

Из встречающихся на практике разнообразных видов полей можно выделить широко распространенные плоскопараллельные и плоскомеридианные поля.

Плоскопараллельным полем называют такое поле, форма которого одинакова в параллельных секущих плоскостях (поле плоского конденсатора, воздушной или кабельной линии).

Плоскомеридианным называют поле, эквипотенциальные поверхности которых образуют тела вращения. Картина плоскомеридианного поля остается неизменной в секущих поверхностях, пересекающихся по одной линии- оси (поле изоляторов, стержневых электродов). Для расчета электрического плоскомеридианного поля выбирают сечение силовой трубки, проводят в нем среднюю линию, которую делят на n равных по длине участков (не менее 10). Обозначают центры полученных криволинейных четырехугольников и находят их координаты x_i и y_i , а так же их расстояние от оси изолятора ρ_i (рис. 1).

Напряженность поля в любой точке силовой трубки определяется по формуле Гаусса

$$E = \frac{4\pi D}{\varepsilon}, \quad (1)$$

где $D = \Delta q / \Delta S$ - вектор электрического смещения; Δq - заряд на поверхности шапки изолятора; $\Delta S = 2\pi r x$ - сечение силовой трубки по средней линии рассматриваемого четырехугольника.

Следовательно, для центра каждого i - го напряженность поля равна

$$E_i = \frac{2\Delta q}{\varepsilon \rho_i x_i}. \quad (2)$$

Допуская, что напряженность по "у" каждого участка не изменяется, определяют разность потенциалов на каждом участке.

$$\Delta U_i = E_i \cdot y. \quad (3)$$

Сумма разностей потенциалов на всех отрезках составит полную разность потенциалов между шапкой изолятора и его основанием

$$U_{\text{изол}} = y \sum_1^n E_i = y \frac{2\Delta q}{\varepsilon} \sum_1^n \frac{1}{\rho_i x_i}. \quad (4)$$

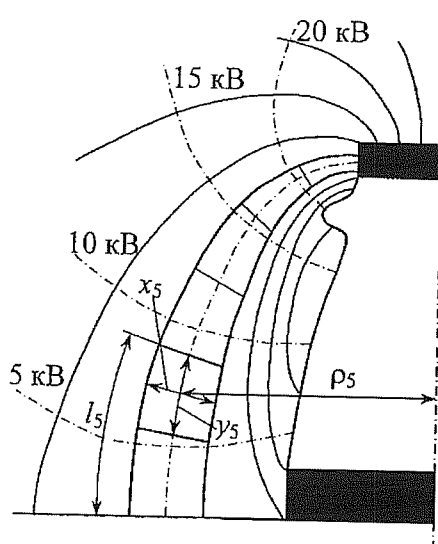


Рис. 1. Электрическое поле изолятора

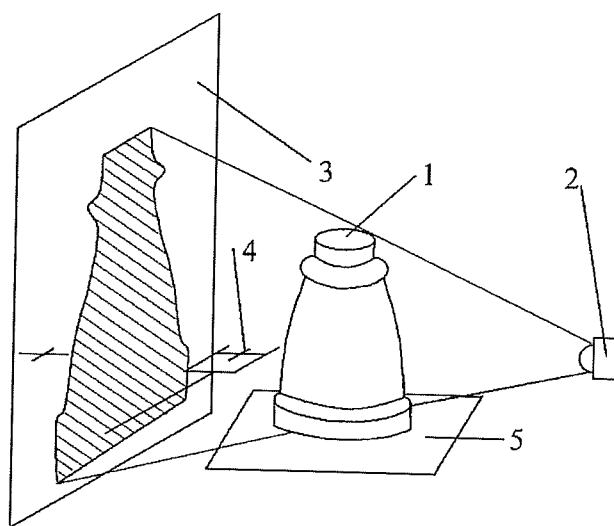


Рис. 2. Принципиальная схема построения силовых линий

1 - исследуемый изолятор; 2 - источник света; 3 - экран с калькой; 4 - соломинка с изоляционной вилкой; 5 - заземленная пластина

Следовательно, разность потенциалов для любого отрезка силовой трубки можно записать

$$\Delta U_i = E_i \cdot y = \frac{2\Delta q \cdot y}{\varepsilon} \cdot \frac{1}{\rho_i x_i} = \frac{U_{\text{изол}}}{\rho_i x_i \sum_1^n \frac{1}{\rho_i x_i}}, \quad (5)$$

где $U_{\text{изол}}$ - напряжение, поданное на изолятор, кВ.

2. Порядок работы

На стеклянный экран прикрепляют кальку. Исследуемый изолятор помещают между экраном и источником света (рис. 2). Контур тени изолятора, полученной на экране, обводят карандашом. На изолятор подают заданное напряжение от источника высокого напряжения (рис. 3). В плоскость, проходящую через ось изолятора и параллельную экрану, помещают соломинку и перемещают ее от шапки к основанию таким образом, чтобы начало последующего положения тени на экране совпадало с концом предыдущего. Все положения тени зарисовывают на экране. Строят 8-10 силовых линий, причем несколько линий должно пройти от шапки изолятора к основанию.

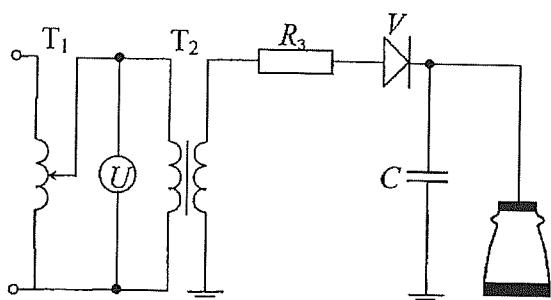


Рис. 3. Электрическая схема установки
 T_1 – автотрансформатор; T_2 – трансформатор; R_3 – защитное сопротивление; V – выпрямитель; C – конденсатор; U – вольтметр

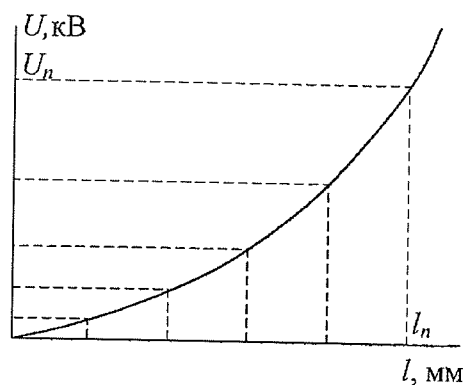


Рис. 4. График изменения потенциала вдоль средней линии силовой трубки

Выбирают расчетное сечение силовой трубки (рис. 1), проводят среднюю линию длиной l , делят на 10 равных по длине участков. Измеряют координаты x_i , ρ_i каждого участка, вычисляют разности потенциалов на каждом участке по формуле (5) с помощью ЭВМ.

3. Содержание отчета

1. Результаты измерений и расчетов занести в табл. 1.
2. Построить график изменения потенциалов (рис. 4) вдоль средней силовой трубки $U_i=f(l_i)$.
3. Построить на кальке эквипотенциальные линии по точкам, соответствующим потенциалам 5, 10, 15, 20, 25, 30 кВ.
4. Рассчитать напряженности E_i для каждого участка силовой трубки. Результаты занести в таб. 1.
5. Определить коэффициент неоднородности электрического поля

изолятора.

6. Назвать методы регулирования электрических полей.

Таблица 1

N	l_i мм	x_i мм	ρ_i мм	$\rho_i \cdot x_i$ мм ²	$\frac{1}{\rho_i \cdot x_i}$ мм ⁻²	$\rho_i \cdot x_i \sum_{i=1}^n \frac{1}{\rho_i \cdot x_i}$	ΔU_i кВ	$\sum_{i=1}^n \Delta U_i$ кВ	E_i кВ/мм
1									

4. Элементы исследований

Построить картину электрического поля изолятора более сложной конфигурации (тарелочного, штыревого). По прилагаемой программе расчета провести исследование поля.

Приложение к лабораторной работе «Исследование электрического
поля опорного изолятора»

Аналитический расчет электрического поля опорного изолятора

Дано:

$$U_0 := 20 \cdot 10^3$$

Составляем систему интегральных уравнений

$$\phi_0(x, y) = \int_0^{2\pi} \sigma_0(t) \cdot \ln \left[\frac{1}{\sqrt{(x - x_0(t))^2 + (y - y_0(t))^2}} \right] dL_0(t) + \int_0^{2\pi} \sigma_1(t) \cdot \ln \left[\frac{1}{\sqrt{(y - y_1(t))^2 + (x - x_1(t))^2}} \right] dL_1(t)$$

$$\phi_1(x, y) = \int_0^{2\pi} \sigma_0(t) \cdot \ln \left[\frac{1}{\sqrt{(x - x_0(t))^2 + (y - y_0(t))^2}} \right] dL_0(t) + \int_0^{2\pi} \sigma_1(t) \cdot \ln \left[\frac{1}{\sqrt{(y - y_1(t))^2 + (x - x_1(t))^2}} \right] dL_1(t)$$

$$N := 101 \quad i := 0..N \quad j := i \quad \epsilon := 10^{-5}$$

$$\Delta t := \frac{2\pi}{N+1} \quad t_i := i \cdot \Delta t \quad z(x, y) := x + i \cdot y \quad \rho(x, y) := |z(x, y)|$$

Записываем параметрическое уравнение контуров электродов

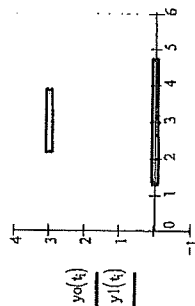
$$R = 1 \quad h = 3$$

$$x_0(t) := \left(\cos(t) - \frac{\cos(t \cdot 3)}{6} \right) \cdot R + h$$

$$x_1(t) := \left(\cos(t) - \frac{\cos(t \cdot 3)}{6} \right) \cdot R \cdot 2 + h$$

$$y_0(t) := \left(\sin(t) + \frac{\sin(t \cdot 3)}{6} \right) \cdot R \cdot 0.1 + h$$

$$y_1(t) := \left(\sin(t) + \frac{\sin(t \cdot 3)}{6} \right) \cdot R \cdot 1$$



$$x_0(t), x_1(t)$$

Записываем уравнение дуги грани-контуров электродов

$$dL_0(t) := \sqrt{\left(\frac{d}{dt} x_0(t) \right)^2 + \left(\frac{d}{dt} y_0(t) \right)^2} \quad dL_1(t) := \sqrt{\left(\frac{d}{dt} x_1(t) \right)^2 + \left(\frac{d}{dt} y_1(t) \right)^2}$$

$$d\phi_i := dL_0(t) \quad d\phi_j := dL_1(t)$$

Ядра интегральных уравнений

$$K_0(x, y, t) := \ln \left[\frac{1}{(|z(x - x_0(t), y - y_0(t))| + \epsilon)} \right]$$

$$K_1(x, y, t) := \ln \left[\frac{1}{(|z(x - x_1(t), y - y_1(t))| + \epsilon)} \right]$$

$$K_0(x, y, t) := \ln \left[\frac{1}{(|z(x - x_0(t), y - y_0(t))| + \epsilon)} \right]$$

$$K_1(x, y, t) := \ln \left[\frac{1}{(|z(x - x_1(t), y - y_1(t))| + \epsilon)} \right]$$

Алгебраизация системы интегральных уравнений

$$\phi_0(x_0(t), y_0(t)) = \Delta t \cdot \sum_{k=0}^N K_0(x_0(t), y_0(t), t_k) \cdot \tau_k \cdot d\sigma_k + \Delta t \cdot \sum_{k=N+1}^{N+2 \cdot N+1} K_1(x_0(t), y_0(t), t_k) \cdot \tau_k \cdot d\sigma_k$$

$$\phi_1(x_1(t), y_1(t)) = \Delta t \cdot \sum_{k=0}^N K_0(x_1(t), y_1(t), t_k) \cdot \tau_k \cdot d\sigma_k + \Delta t \cdot \sum_{k=N+1}^{N+2 \cdot N+1} K_1(x_1(t), y_1(t), t_k) \cdot \tau_k \cdot d\sigma_k$$

$$\Phi_1 := U_0 \quad \Phi_{j+N+1} := -U_0$$

$$a_{1,j} := K_0(x_0(t_j), y_0(t_j), t_j) \cdot d\sigma_j \quad a_{1,j+N+1} := K_1(x_0(t_j), y_0(t_j), t_j) \cdot d\sigma_j$$

$$a_{j+N+1,j} := K_0(x_1(t_j), y_1(t_j), t_j) \cdot d\sigma_j \quad a_{j+N+1,j+N+1} := K_1(x_1(t_j), y_1(t_j), t_j) \cdot d\sigma_j$$

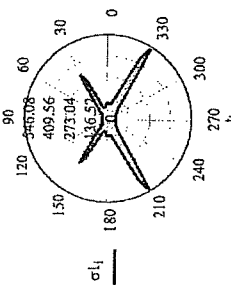
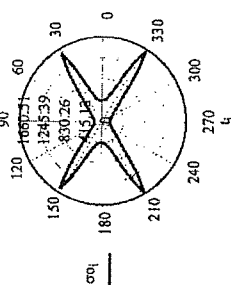
$$i1 := 0..2 \cdot N + 1 \quad j1 := i1 \quad E_{i1,j1} := 1$$

$$\lambda := 10^{-5} \quad \sigma := (a + \lambda \cdot E)^{-1} \cdot \Phi$$

Этюра распределения поверхностных зарядов на электродах

$$\sigma_{0i} := \sigma_i$$

$$\sigma_{1i} := \sigma_{i+N+1}$$

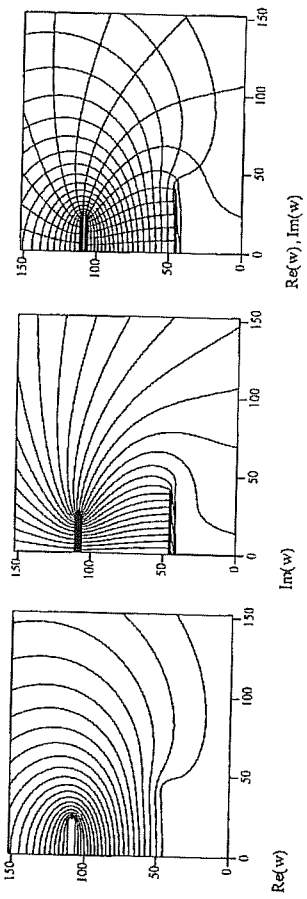


Определение потенциала в произвольной точке пространства

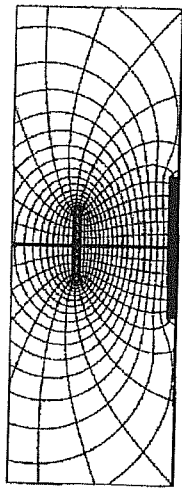
$$\phi(x, y) := \Delta t \cdot \sum_{k=0}^N \left[K_0(x, y, t_k) \cdot \sigma_{0k} \cdot d\sigma_k + K_1(x, y, t_k) \cdot \sigma_{1k} \cdot d\sigma_k \right]$$

$$M := 152 \quad i := 0..M \quad j := i \quad i1 := 0..M \cdot 2 + 1$$

$$X_{i,j} := \frac{6}{M} \cdot i + b \quad Y_{i,j} := \frac{7}{M} \cdot j - 2 \quad w_{i,j} := \phi(X_{i,j}, Y_{i,j}) \quad w_{i,j} := w_{M-i,j}$$



фрагмент поля изолятора в плоском приближении



5. Контрольные вопросы

1. Перечислить и дать краткую характеристику методов расчета и исследования электрических полей.
2. Дать определение плоскопараллельного и плоскомеридианного электрических полей.
3. Определение эквипотенциальной поверхности и силовой линии электрического поля.
4. Дать определение максимальной E_{\max} , средней $E_{\text{ср}}$ и минимальной E_{\min} напряженностей электрического поля.
5. Что такое коэффициент неоднородности электрического поля?
6. Дать определение понятия силовой трубки электрического поля.

ИССЛЕДОВАНИЕ РАСПРЕДЕЛЕНИЯ НАПРЯЖЕНИЯ В ДВУХСЛОЙНОМ ДИЭЛЕКТРИКЕ НА ПОСТОЯННОМ НАПРЯЖЕНИИ

Цель работы: экспериментальное изучение распределения напряжения между слоями двухслойного диэлектрика или между двумя последовательно включенными образцами изоляции.

1 Краткие сведения

Электрическая изоляция многих высоковольтных конструкций является слоистой (комбинированной), состоящей из двух и более слоев с различными электрофизическими свойствами. Слоистой является машинная изоляция на основе миканитов, бумажно-масляная изоляция кабелей и конденсаторов, маслобарьерная изоляция трансформаторов, изоляция на основе волокнистых материалов, пропитанная лаками и компаундами и т. п. Такая изоляция является неоднородной. Под действием приложенного напряжения в неоднородных диэлектриках протекают процессы медленной поляризации, которые приводят к возникновению тока абсорбции, накоплению свободных зарядов на границе раздела слоев и перераспределению напряжения. Неблагоприятное распределение поля по слоям диэлектрика может привести к преждевременной потере им электрической прочности и выходу изоляции из строя.

Измеряя напряженности поля в слоях диэлектрика, можно судить о качестве изоляции электрических машин и аппаратов.

В качестве примера рассмотрим двухслойный диэлектрик, слой которого имеют различные диэлектрические проницаемости ϵ_1 и ϵ_2 , удельные проводимости γ_1 и γ_2 , и толщины d_1 и d_2 .

Цель работы: экспериментальное изучение распределения напряжения между слоями двухслойного диэлектрика или между двумя последовательно включенными образцами изоляции.

1. Краткие сведения.

Электрическая изоляция многих высоковольтных конструкций является слоистой (комбинированной), состоящей из двух и более слоев с различными электрофизическими свойствами. Слоистой является машинная изоляция кабелей и конденсаторов, маслобарьерная изоляция трансформаторов, изоляция на основе волокнистых материалов, пропитанных лаками и компаундами и т.п. Такая изоляция является неоднородной. Под действием приложенного напряжения в неоднородных диэлектриках протекают процессы медленной поляризации, которые приводят к возникновению тока абсорбции, накоплению свободных зарядов на границе раздела слоев и перераспределению напряжения. Неблагоприятное распределение поля по слоям диэлектрика может привести к преждевременной потере им электрической прочности и выходу изоляции из строя.

Измеряя напряженности поля в слоях диэлектрика, можно судить о качестве изоляции электрических машин и аппаратов.

В качестве примера рассмотрим двухслойный диэлектрик, слои которого имеют различные диэлектрические проницаемости ϵ_1 и ϵ_2 , удельные проводимости γ_1 и γ_2 и толщины d_1 и d_2 (рис. 1).

2. Процесс зарядки двухслойного конденсатора.

Для упрощения расчетов будем считать, что сопротивление подводящих проводников равно нулю. Тогда нестационарный процесс зарядки будет исключен, и конденсатор при приложении к нему постоянного напряжения U_0 зарядится мгновенно (временем установления диэлектрической поляризации мы пренебрегаем). С учетом изложенного поле в слоях диэлектрика в начальный момент времени ($t = 0$) распределится соответственно диэлектрическим проницаемостям

$$\frac{\epsilon_2}{\epsilon_1} = \frac{E_{10}}{E_{20}} \quad \text{или} \quad \frac{U_{10}}{U_{20}} = \frac{\epsilon_2 d_1}{\epsilon_1 d_2} \quad (1)$$

$$U_0 = U_{10} + U_{20} = E_{10} * d_1 + E_{20} * d_2. \quad (2)$$

Если $\epsilon_1 > \epsilon_2$, то $E_{10} < E_{20}$, а при $d_1 = d_2$ соответственно получим, что $U_{10} < U_{20}$ и распределение напряжения на слоях в момент $t = 0$ определится ломаной кривой (рис. 2).

Напряжение на слоях диэлектрика в начальный момент времени можно определить из формул

$$U_{10} = U_0 \frac{\epsilon_2 d_1}{\epsilon_1 d_2 + \epsilon_2 d_1}; \quad (3)$$

$$U_{20} = U_0 \frac{\epsilon_1 d_2}{\epsilon_1 d_2 + \epsilon_2 d_1}. \quad (4)$$

Напряженности поля в слоях диэлектрика в момент времени $t = 0$ будут равны

$$E_{10} = \frac{U_{10}}{d_1} = U_0 \frac{\varepsilon_2}{\varepsilon_1 d_2 + \varepsilon_2 d_1}; \quad (5)$$

$$E_{20} = \frac{U_{20}}{d_2} = U_0 \frac{\varepsilon_1}{\varepsilon_1 d_2 + \varepsilon_2 d_1}. \quad (6)$$

В этот момент времени на границе слоев диэлектрика будет преобладать индуцированный положительный заряд.

Однако вследствие различной проводимости слоев распределение поля сразу начнет меняться. Если $\gamma_1 < \gamma_2$, то плотность тока во втором слое будет больше плотности тока в первом слое ($j_2 > j_1$), во-первых, из-за большей проводимости ($\gamma_2 > \gamma_1$), а во-вторых, потому что в начальный момент $E_{20} > E_{10}$. Плотности токов проводимости определяются

$$j_1 = \gamma_1 E_1 \text{ и } j_2 = \gamma_2 E_2. \quad (7)$$

Из-за неравенства токов проводимости на границе раздела слоев будет накапливаться свободный заряд (для рассматриваемого случая отрицательного знака). Накопление свободного (абсорбционного) заряда на границе раздела вызовет изменение напряженности в слоях диэлектрика: в первом слое напряженность начнет увеличиваться, а во втором – уменьшаться. Изменение напряженности будет способствовать тому, что ток в первом слое будет возрастать, а во втором – уменьшаться согласно (7). Этот процесс достигнет установившегося состояния при равенстве токов проводимости в обоих слоях. Тогда накопление свободного заряда на границе раздела прекратится, и процесс перераспределения поля переходит в стационарное состояние.

При установившемся состоянии ($t = \infty$) высоковольтной поляризации ток через диэлектрик (плотность тока)

$$j = \frac{U_{1\infty} * \gamma_1}{d_1} = \frac{U_{2\infty} * \gamma_2}{d_2} = U_0 \frac{\gamma_1 \gamma_2}{\gamma_1 d_2 + \gamma_2 d_1}, \quad (8)$$

$$\text{где } U_0 = U_{1\infty} + U_{2\infty} = E_{1\infty} d_1 + E_{2\infty} d_2. \quad (9)$$

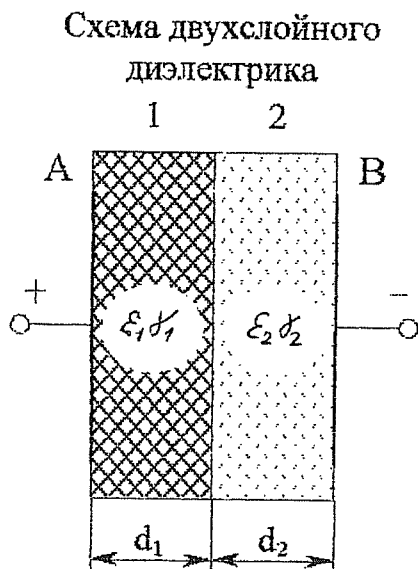


Рис. 1

При вышепринятых соотношениях $\gamma_1 < \gamma_2$ и $d_1 = d_2$ имеем, что $U_{1\infty} > U_{2\infty}$. Распределение напряжения определится ломаной линией, соответствующей времени $t = \infty$ (рис.2).

Напряжение на слоях диэлектрика при установившемся состоянии можно определить

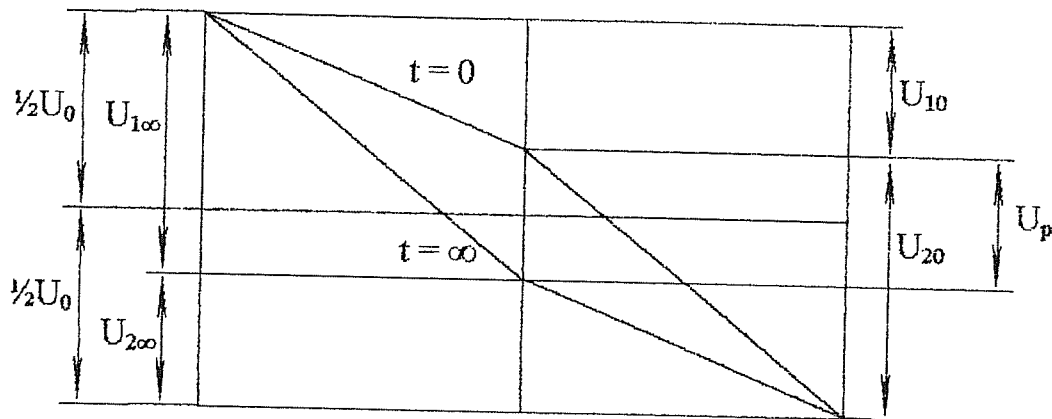
$$U_{1\infty} = U_0 \frac{\gamma_2 d_1}{\gamma_1 d_2 + \gamma_2 d_1}; \quad (10)$$

$$U_{2\infty} = U_0 \frac{\gamma_1 d_2}{\gamma_1 d_2 + \gamma_2 d_1}. \quad (11)$$

Из уравнений (10) и (11) получим

$$E_{1\infty} = \frac{U_{1\infty}}{d_1} = U_0 \frac{\gamma_2}{\gamma_1 d_2 + \gamma_2 d_1}. \quad (12)$$

Распределение напряжения между слоями двухслойного диэлектрика



U_p - обратная э.д.с. высоковольтной поляризации, вызываемой свободным зарядом (зарядом абсорбции).

Рис. 2

$$E_{2\infty} = \frac{U_{2\infty}}{d_2} = U_0 \frac{\gamma_1}{\gamma_1 d_2 + \gamma_2 d_1}. \quad (13)$$

Распределение поля по слоям при установившемся состоянии определится

$$\frac{E_{1\infty}}{E_{2\infty}} = \frac{\gamma_2}{\gamma_1} \quad \text{или} \quad \frac{U_{1\infty}}{U_{2\infty}} = \frac{\gamma_2 d_1}{\gamma_1 d_2}. \quad (14)$$

Разность плотностей токов проводимости в слоях диэлектрика в начальный момент времени можно определить с учетом (3) и (4)

$$\Delta j = \gamma_1 \frac{U_{10}}{d_1} - \gamma_2 \frac{U_{20}}{d_2} = U_0 \frac{\epsilon_2 \gamma_1 - \epsilon_1 \gamma_2}{\epsilon_1 d_2 + \epsilon_2 d_1}. \quad (15)$$

Избыточный ток, как уже отмечалось, способствует накоплению свободного заряда, в результате чего возникает обратная электродвижущая сила высоковольтной поляризации (рис.2)

$$U_p = U_{20} - U_{2\infty} = U_{1\infty} - U_{10} = U_0 \frac{d_1 d_2 (\varepsilon_1 \gamma_2 - \varepsilon_2 \gamma_1)}{(\gamma_1 d_2 + \gamma_2 d_1)(\varepsilon_1 d_2 + \varepsilon_2 d_1)} \quad (16)$$

Из (15) и (16) видно, что напряжения на слоях при $t=0$ и $t=\infty$ будут равны, если

$$\varepsilon_1 \gamma_2 = \varepsilon_2 \gamma_1 \quad (17)$$

Постоянная времени для перераспределения поля

$$\theta = \frac{\varepsilon_0 (\varepsilon_1 d_2 + \varepsilon_2 d_1)}{\gamma_1 d_2 + \gamma_2 d_1} \quad (18)$$

где

$$\varepsilon_0 = \frac{1}{4\pi \cdot 9 \cdot 10^{11}} \cdot \frac{\Phi}{\text{см}}$$

Обычно на практике считают, что процесс перераспределения поля для наиболее распространенных технических диэлектриков (слюда, трансформаторное масло, сухая бумага) длится 1 – 3 минуты. Чем больше проводимость диэлектрика, тем меньше постоянная времени, т.е. тем быстрее устанавливается стационарное состояние.

Плотность полного тока равна

$$j = \frac{U_0 (\varepsilon_1 \gamma_2 - \varepsilon_2 \gamma_1) d_1 \cdot d_2}{(\varepsilon_1 d_2 + \varepsilon_2 d_1)^2 (\gamma_1 d_2 + \gamma_2 d_1)} \cdot e^{-\frac{t}{\theta}} + \frac{U_0 \cdot \gamma_1 \cdot \gamma_2}{\gamma_1 d_2 + \gamma_2 d_1} \quad (19)$$

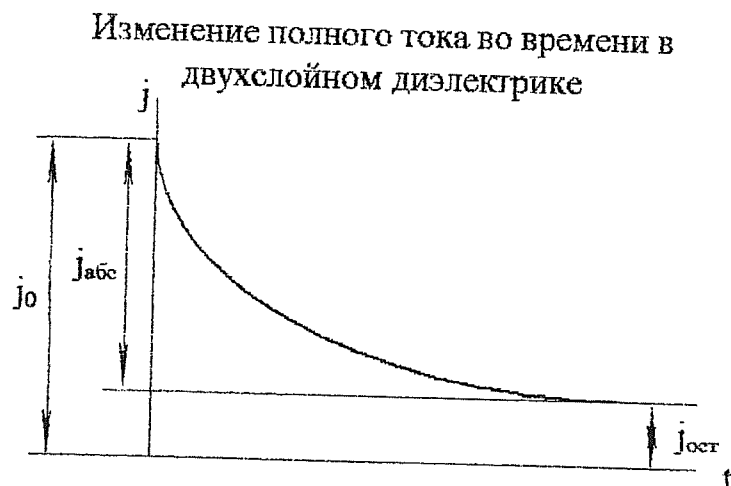
Из (19) следует, что ток через диэлектрик с течением времени уменьшается, достигая постоянного значения в стационарном состоянии ($t = \infty$).

Первая (переменная) слагающая полного тока называется абсорбционным током, который обусловлен накоплением свободного (абсорбционного) заряда на границе слоев:

$$Q_{\text{абс}} = (Q_{20} - Q_{2\infty}) - (Q_{10} - Q_{1\infty}) = U_0 \frac{\varepsilon_0 (\gamma_2 \varepsilon_1 - \gamma_1 \varepsilon_2)}{\gamma_1 d_2 + \gamma_2 d_1} = c_p \cdot U_0 \quad (20)$$

Вторая (постоянная) слагающая полного тока называется остаточным током, обусловленным сквозной проводимостью двухслойного диэлектрика.

На рис. 3 приведена зависимость полного тока в двухслойном диэлектрике от времени.



j_0 — начальная величина полного тока в момент $t = 0$; $j_{\text{абс}}$ — ток абсорбции; $j_{\text{ост}}$ — остаточная величина полного тока в момент $t = \infty$

Рис. 3

3. Процесс разрядки двухслойного конденсатора.

После окончания зарядки конденсатора отключим его от источника напряжения и на мгновение соединим обкладки накоротко (рис. 4). Спустя небольшой промежуток времени потенциалы обкладок выровняются вследствие нейтрализации индуцированных связанных зарядов в объеме диэлектрика, возникающих в результате процессов быстрой поляризации. Однако из-за наличия свободного заряда (отрицательного знака) на границе раздела слоев нейтрализация произойдет не полностью. На обкладках остается избыточный заряд, равный и противоположный по знаку заряду, накопившемуся на поверхности раздела. Потенциалы обкладок А и В будут равны, а напряженности поля в слоях будут обратно пропорциональны их толщинам и направлены в противоположные стороны (рис. 4).

Для рассматриваемого момента

$$\left. \begin{aligned} U_{p1} + U_{p2} &= 0 \\ U_{p1} &= -U_{p2} = \frac{U_p}{2} \end{aligned} \right\} \quad (21)$$

Напряжение на слоях диэлектрика в момент замыкания электродов

$$\left. \begin{aligned} U_{p1} &= E_{1к} * d_1 \\ U_{p2} &= E_{2к} * d_2 \end{aligned} \right\} \quad (22)$$

Распределение зарядов и напряжения между слоями в начальный момент после замыкания обкладок конденсатора

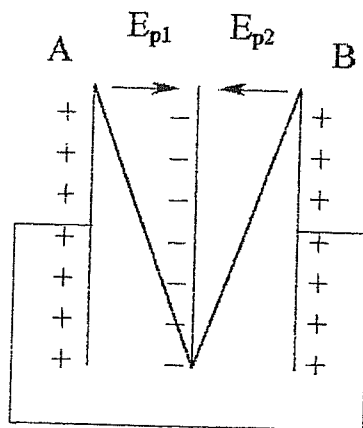


Рис. 4

С учетом (21) и (22) получим

$$\frac{E_{1к}}{E_{2к}} = \frac{d_2}{d_1}. \quad (23)$$

Условие (21) означает, что на каждый слой приходится половина э.д.с. высоковольтной поляризации, которую можно измерить электростатическим вольтметром или осциллографом.

При разрядке полный ток в любой соответствующий момент времени (j) равен абсорбционному току при зарядке и противоположен ему по знаку (рис. 5). Заштрихованные на графике площади равны и имеют физический смысл добавочного заряда, который соответствует добавочной (абсорбционной) емкости двухслойного конденсатора с проводимостью.

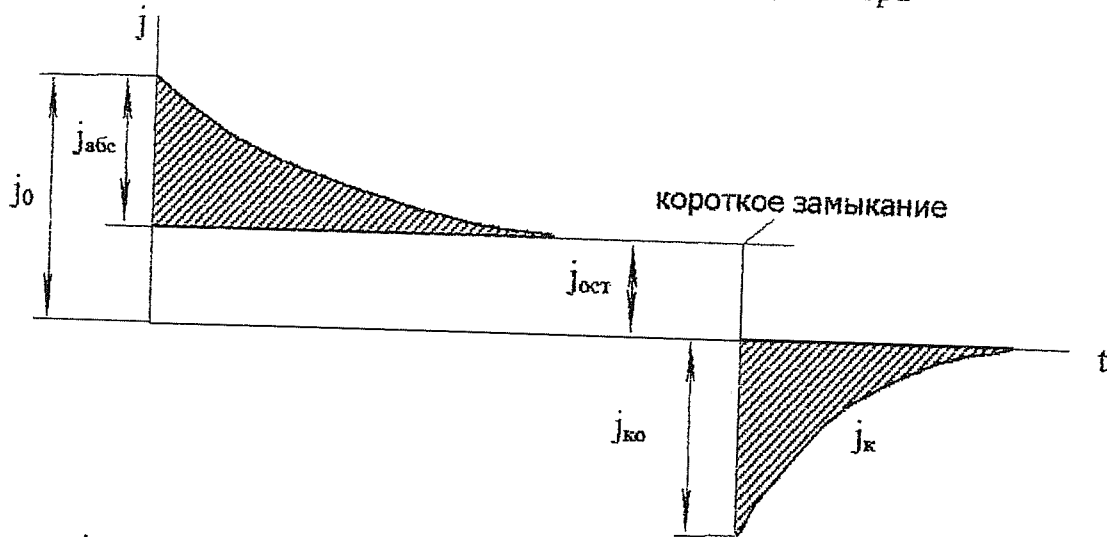
Абсорбционная емкость двухслойного диэлектрика на 1 см^2 будет равна

$$C_{abc} = \frac{\epsilon_0 d_1 d_2 (\epsilon_1 \gamma_2 - \epsilon_2 \gamma_1)^2}{(\gamma_1 d_2 + \gamma_2 d_1)^2 (\epsilon_1 d_2 + \epsilon_2 d_1)}. \quad (24)$$

Имея опытные кривые заряда и саморазряда, графическим путем определяют постоянную времени перераспределения поля в двухслойном диэлектрике.

При зарядке конденсатора (рис. 6а)

Зависимость плотности полного тока от времени при зарядке и разрядке двухслойного конденсатора



$j_{ко}$ — начальная величина плотности полного тока при разряде в момент замыкания электродов

Рис. 5

К определению постоянной времени конденсатора по кривой заряда (а) и по кривой разряда (б)

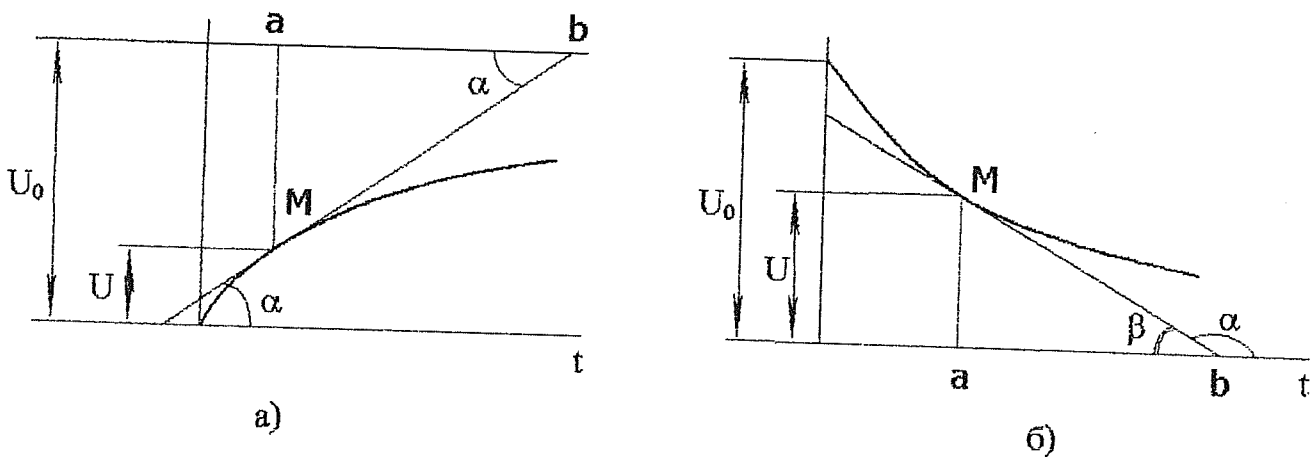


Рис. 6

$$U = U_0 \left(1 - e^{-\frac{t}{\theta}} \right). \quad (25)$$

Откуда

$$\frac{dU}{dt} = \frac{U_0}{\theta} e^{-\frac{t}{\theta}} = \frac{U_0 - U}{\theta} = \operatorname{tg} \alpha, \quad (26)$$

$$ab = \frac{\theta(U_0 - U)}{U_0 - U} = \theta, \quad (27)$$

т.е. постоянная времени θ для нарастающего процесса численно равна длине подкасательной ab , выраженной в секундах.

При разрядке конденсатора (рис. 6а).

$$U = U_0 e^{-\frac{t}{\theta}}, \quad (28)$$

откуда

$$\frac{dU}{dt} = -\frac{U_0}{\theta} = \operatorname{tg}\alpha, \quad (29)$$

$$ab = \frac{U}{\operatorname{tg}\beta} = -\frac{U}{\operatorname{tg}\alpha} = \theta, \quad (30)$$

т.е. постоянная времени θ для затухающего процесса численно равна длине подкасательной ab в любой точке кривой разряда.

Сущность контроля качества электрической изоляции по распределению напряжения заключается в измерении перераспределения напряжения во времени между испытуемым образцом и эталоном при последовательном их включении. Отсутствие перераспределения напряжения во времени означает равенство постоянных времени заряда эталона и образца, т.е. $\varepsilon_1 \gamma_2 = \varepsilon_2 \gamma_1$.

Иначе это условие может быть записано в виде $R_1 C_1 = R_2 C_2$, которое называется условием неоднородности изоляции.

Уменьшение во времени разности потенциалов на опытном образце будет свидетельствовать о его пониженных электрических свойствах по сравнению с эталоном.

На рис. 7 показан вид образцов, используемых в настоящей работе. Для проведения измерений можно использовать образец двухслойного конденсатора или два последовательно включенных образца изоляции. Образцы изготавливают путем намотки нескольких слоев хлопчатобумажной лакоткани и пропитанной конденсаторной бумаги на металлические цилиндры.

Форма образцов и схема их включения

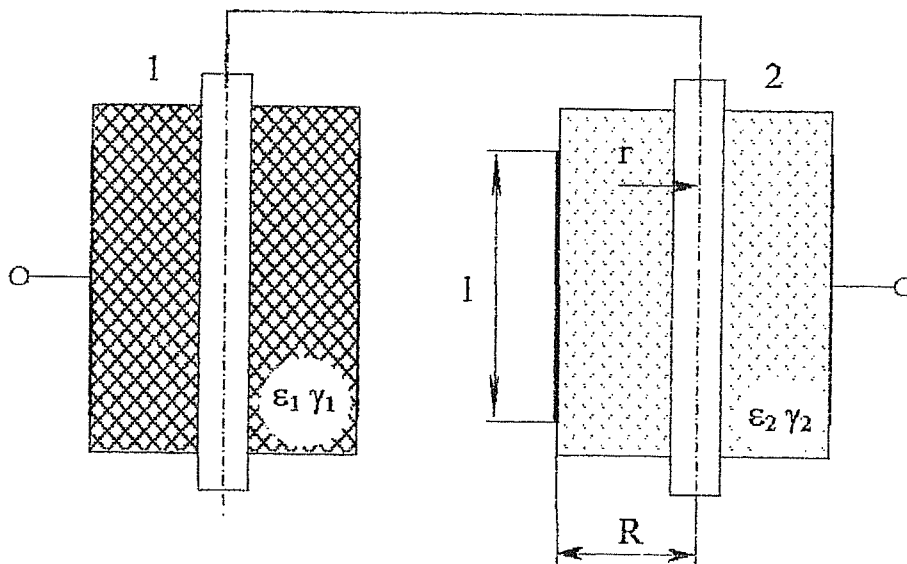
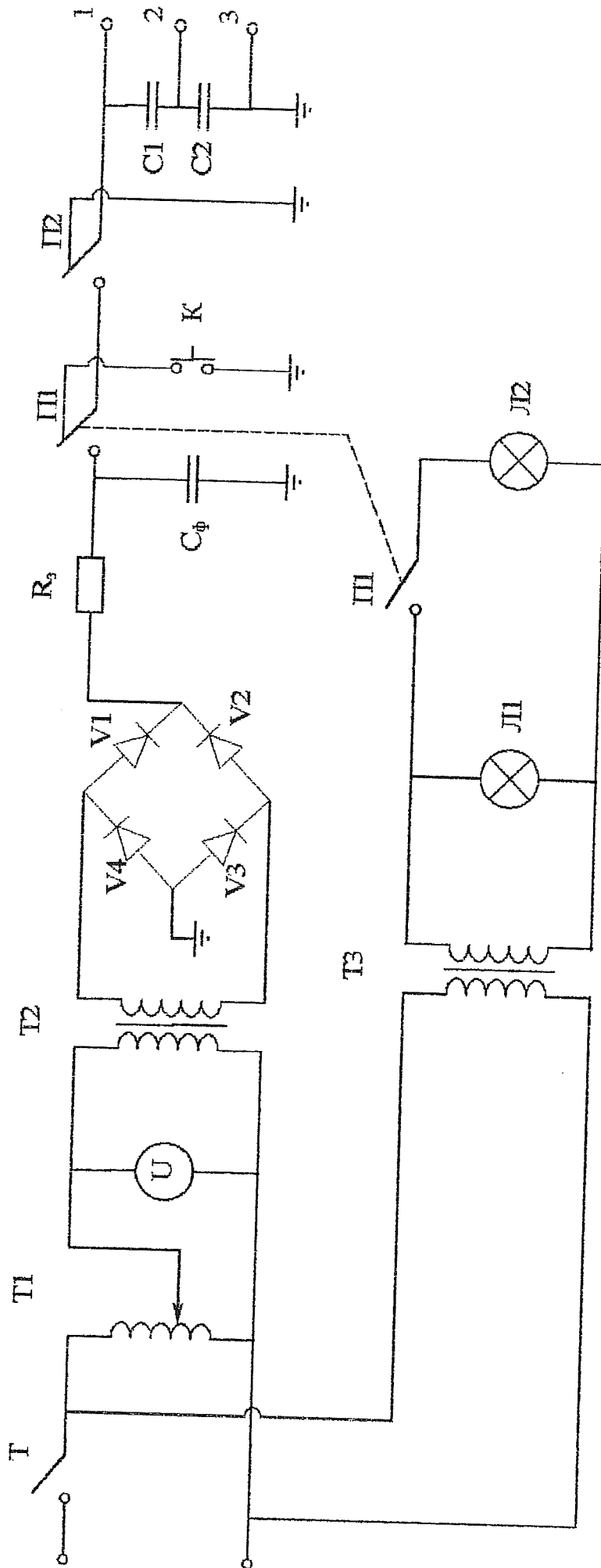


Рис. 7

4. Принятая электрическая схема установки.



Т1 – регулировочный трансформатор; Т2 – высоковольтный трансформатор; Т3 – трансформатор световой сигнализации; Т – тумблер “сеть”; Л1 – лампочка сигнализации “сеть”; Л2 – лампочка сигнализации “напряжение на объекте”; V1, V2, V3, V4 – диоды выпрямительной схемы; R_с – токоограничивающее сопротивление; C_φ – емкость сглаживающего фильтра; П1 – переключатель; П2 – блокировка крышки доступа к объекту; К – кнопка, обеспечивающая кратковременное замыкание объекта; C1, C2 – исследуемые объекты – образцы изоляции.

Рис. 8

4. Порядок работы

1. Ознакомиться со схемой (рис.1) и устройством испытательной установки
2. Подключить испытуемый образец по схеме рис.1.
3. Произвести измерение напряжения на каждом слое (образце) в зависимости от времени выдержки образца под напряжением в течение 15-20 минут, при общем приложенном напряжении 1000-1500 В. Измерение необходимо произвести с помощью электростатического вольтметра. Результаты измерений занести в табл.1.
4. Снять кривые саморазряда на каждом слое (образце). Результаты измерений занести в табл.1.
5. Снять зависимость полного тока от времени при зарядке и разрядке двухслойного конденсатора. Результаты измерений занести в табл.2.

Таблица 1

№ п/п	Процесс зарядки			Процесс разрядки		
	t, мин	U ₁ , В	U ₂ , В	t, мин	U ₁ , В	U ₂ , В

Таблица 2

№ п/п	Процесс зарядки		Процесс разрядки	
	t _{зар} , с	i _{зар} , мкА	t _{разр} , с	i _{разр} , мкА

5. Содержание отчёта

1. Начертить принципиальную электрическую схему опытов.
2. Рассчитать ёмкости и сопротивления образцов и проверить условие неоднородности изоляции.
3. По данным табл.1 построить кривые напряжения на каждом слое в зависимости от времени заряда и разряда.
4. Графически определить постоянную времени заряда и разряда, и сравнить её с вычисленной для двухслойного диэлектрика.
5. Построить диаграмму распределения напряжения в начальный момент и при установившемся состоянии поляризации. Определить э. д. с. высоковольтной поляризации.
6. Изобразить графически изменение тока от времени при зарядке и разрядке двухслойного конденсатора.
7. Сделать выводы по проделанной работе.

6. Элементы исследований

1. Снять зависимость возвратного напряжения от времени. Результаты занести в табл.3. Дать оценку состояния изоляции по кривой возвратного напряжения.
2. Проверить расчетным путем условие неоднородности изоляции заданного образца и сделать выводы.

Таблица 3

№ п/п	t, мин	U, В	Примечание

7. Справочные данные

1. Емкость цилиндрического конденсатора

$$C = \frac{2\pi\epsilon\epsilon_0 l}{\ln \frac{R}{r}}, \Phi,$$

l - длина наружной обкладки, см; R и r - наружный и внутренний радиусы обкладок, см; ϵ - диэлектрическая проницаемость.

$$\epsilon = \frac{1}{4\pi \cdot 9 \cdot 10^{11}} \frac{\Phi}{\text{см}}.$$

2. Сопротивление цилиндрического конденсатора

$$R_0 = \frac{\rho_v}{2\pi l} \cdot \ln \frac{R}{r}, \text{ Ом},$$

где ρ_v - удельное объемное сопротивление материала диэлектрика, Ом·см.

3. Образец из стеклоткани

$$\rho_v = 10^{12} + 10^{13} \text{ Ом} \cdot \text{см}; \quad \epsilon = 3,2 + 3,7$$

$$\text{tg} \delta = 0,015 + 0,042; \quad r = 0,48 \text{ см};$$

$$R = 1,5 \text{ см}; \quad l = 4,0 \text{ см}.$$

4. Образец из конденсаторной бумаги

$$\rho_v = 10^{16} + 5 \cdot 10^{16} \text{ Ом} \cdot \text{см};$$

$$\epsilon = 3,5 + 4,0; \quad r = 0,48 \text{ см};$$

$$R = 0,78 \text{ см}; \quad l = 6,8 \text{ см}.$$

8. Контрольные вопросы

1. Чем вызвано наличие тока абсорбции в изоляции?
2. Из каких составляющих состоит суммарный ток в изоляции?
3. В чем состоит суть отличия распределения напряжения в двухслойном диэлектрике в начальном ($t=0$) и установившемся ($t=\infty$) режимах?
4. Изобразить графически изменение сопротивления изоляции в сухом и увлажненном состоянии.

Лабораторная работа

ИССЛЕДОВАНИЕ ВЛИЯНИЯ ПОЛЯ НА ПРОБИВНОЕ НАПРЯЖЕНИЕ ЖИДКИХ ДИЭЛЕКТРИКОВ.

Цель работы: экспериментальное определение зависимости пробивного напряжения трансформаторного масла от степени неоднородности поля для коаксиальной системы электродов.

1. Краткие сведения

Наиболее часто встречающимся в практике случаем электрического пробоя изолирующей среды (газообразной, жидкой, твердой) является пробой в неоднородном поле. Характерной особенностью неоднородного является неравномерное распределение напряженности в межэлектродном промежутке. Степень неоднородности поля определяется формой и размерами электродов, а также расстоянием между ними.

Количественной мерой степени неоднородности поля является коэффициент неоднородности поля:

$$K = \frac{E_{\text{макс}}}{E_{\text{ср}}}, \quad (1)$$

где $E_{\text{макс}}$ - максимальная напряженность поля в промежутке;

$E_{\text{ср}} = \frac{U}{S}$ - средняя напряженность поля в промежутке при заданном

напряжении U и расстоянии S .

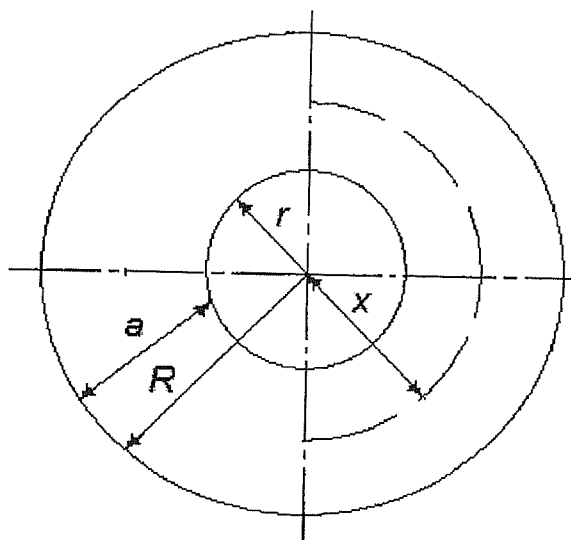
Для однородного поля коэффициент $K = 1,0$, а в неоднородных полях он увеличивается с ростом расстояния и уменьшением радиуса кривизны электродов.

Неоднородность поля может оказывать существенное влияние на характер разрядных процессов. В слабонеоднородных полях выполнение условия самостоятельности разряда всегда приводит к полному пробоею промежутка. В резконеоднородных полях пробивное напряжение

значительно выше напряжения, при котором выполняется условие самостоятельности разряда, и существенно зависит от полярности электродов и степени неоднородности поля. Четкую границу между этими двумя видами неоднородных полей установить затруднительно. Обычно считают, что для слабонеоднородных полей $K < 2$, а характерные особенности развития разряда в резконеоднородных полях начинают проявляться при $K > 3$.

На разряд в неоднородном поле значительное влияние оказывает объемный заряд, возникающий в промежутке в результате предварительной ионизации вблизи электрода с меньшим радиусом кривизны поверхности. Кроме того, для неоднородных полей затруднительно вычислить пробивную напряженность поля по заданной (пробивной) разности потенциалов.

В качестве примера расчета напряженности поля и установления связи с пробивным напряжением рассмотрим сферический конденсатор (рис. 1).



R и r – радиусы концентрированных сфер; a – расстояние между ними.

Рис. 1

Напряженность поля в точке, расположенной между разноименно заряженными концентрическими сферами:

$$E = \frac{q}{x^2} \quad (2)$$

где q - заряд; x - расстояние от центра до данной точки.

На поверхности внутренней сферы напряженность максимальна и равномерна:

$$E_{\text{макс}} = \frac{q}{r^2} \quad (3)$$

Разность потенциалов между электродами:

$$U = \frac{q}{r} - \frac{q}{R} = \frac{q(R-r)}{R \cdot r} \quad (4)$$

Подставив в (2) вместо q из (4), получим связь напряженности поля в точке между электродами на расстоянии x от центра:

$$E = \frac{U \cdot R \cdot r}{x^2 \cdot (R-r)} \quad (5)$$

Если допустить, что пробой в неоднородном поле наступает тогда, когда E в какой-то точке поля достигает некоторого определенного (критического) значения $E_{кр}$, то можно установить связь между пробивным напряжением ($U_{пр}$) и пробивной напряженностью ($E_{пр}$).

Действительно, при повышении напряжения в промежутке E достигнет предельного значения раньше всего в той точке, где она максимальна. Для сферического конденсатора максимальная напряженность поля имеет место на поверхности внутренней сферы и в соответствии с (5) равна:

$$E_{\text{макс}} = \frac{U \cdot R}{r(R-r)} \quad (6)$$

Следовательно, с учетом принятого выше допущения

$$U_{пр} = E_{пр} \cdot \frac{r(R-r)}{R} \quad (7)$$

Однако на самом деле пробой диэлектрика наступает в том случае, если напряженность поля достигает предельного значения не в какой-либо точке, а в некотором конечном объеме неоднородного поля. Поэтому расчеты по формулам типа (7) при вычислении $U_{пр}$ по заданному значению $E_{пр}$ дают обычно заниженные значения.

Формулы типа (7) можно привести к одному и тому же виду для неоднородных полей различной конфигурации, введя понятие эффективного

расстояния между электродами δ . Для сферического конденсатора

$$\delta = r \frac{R-r}{R}. \text{ Конденсатор с однородным полем при расстоянии между}$$

электродами δ пробьется при том же напряжении, что и сферический конденсатор с радиусами R и r .

Эффективное расстояние всегда меньше истинного расстояния a , т.е. для сферического конденсатора $\delta < R-r$, а это означает, что пробой в неоднородном поле происходит при меньшем напряжении, чем в однородном. Отношение эффективного расстояния между электродами к истинному называется коэффициентом использования изоляции

$$\eta = \frac{\delta}{a} \quad (8)$$

Коэффициент использования изоляции связан с геометрией электродов.

Если геометрической характеристикой сферического конденсатора считать отношение $\frac{R}{r} = P$, то $r = \frac{1}{P}$ и эффективное расстояние прямо пропорционально радиусу внутренней сферы при постоянном P , так как:

$$\delta = r \frac{P-1}{P} \quad (9)$$

Пробивное напряжение в неоднородном поле приближенно можно оценить по пробивной напряженности в однородном поле и расстоянию между электродами, если известен коэффициент использования:

$$U_{np\,pnn} \approx E_{np\,on} \cdot \delta = E_{np\,on} \cdot a \cdot r \quad (10)$$

Формула (10) дает возможность определить, при каком отношении радиусов сфер пробивное напряжение сферического конденсатора максимально. Для этого, дифференцируя (7) по r и приравнивая производную нулю, получим:

$$\frac{dU_{np}}{dr} = E_{np} \frac{R-2r}{R} = 0 \quad (11)$$

откуда:
$$\frac{R}{r} = \frac{1}{r} = 2$$

При этом:

$$\frac{d^2U}{dr^2} = -\frac{2}{R} < 0 \quad (12)$$

и пробивное напряжение максимально и равно:

$$U_{np_{\max}} = E_{np_{on}} \cdot a \cdot r = \frac{E_{np_{on}} \cdot a}{2} \quad (13)$$

т.е. вдвое меньше U_{np} при том же расстоянии между электродами в однородном поле.

При регулировании степени неоднородности поля в цилиндрическом конденсаторе путем изменения радиуса внутреннего цилиндра при неизменном радиусе внешнего радиуса минимальное значение напряженности поля имеет место при $\frac{R}{r} = P = 2,72$. Теоретически при указанном соотношении диаметров внешнего и внутреннего цилиндров должен наблюдаться максимум пробивного напряжения. На практике, однако, этот максимум наблюдается при $\frac{R}{r} = 3,0-3,5$ - для воздуха и $\frac{R}{r} = 3,5-4,0$ - для жидких диэлектриков.

Зависимость пробивного напряжения трансформаторного масла на импульсном напряжении положительной полярности от диаметра внутреннего электрода d при неизменном диаметре наружного электрода D для коаксиальной системы приведена на рис.2.

Смещение области максимального значения U_{np} в коаксиальной системе в область больших значений $\frac{R}{r}$ обусловлено следующими обстоятельствами:

1. При малых r вблизи внутреннего цилиндра возникает интенсивная предварительная ионизация. Объемные заряды, возникающие при этом, значительно искажают первоначальную картину поля.

2. Начальная напряженность должна зависеть от радиуса внутреннего цилиндра r ; с уменьшением r она должна возрастать, т.к. при этом уменьшается объем диэлектрика, где имеется достаточная напряженность поля. Действие обоих перечисленных факторов сдвигают максимум пробивного напряжения в область меньших r , т.е. в область больших отношений $\frac{R}{r}$.

На рис.3 представлен эскиз коаксиальной системы электродов,

Зависимость $U_{пр}$ трансформаторного масла на импульсах положительной полярности в коаксиальной системе электродов (пробой на фронте).

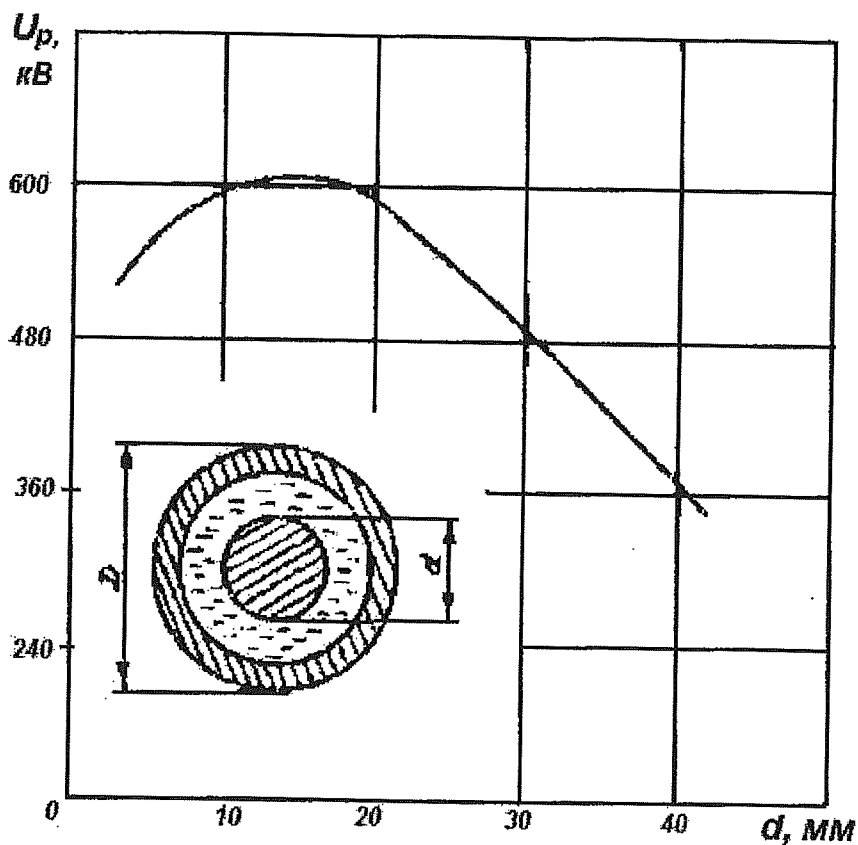


Рис. 2

используемой в экспериментах по пробое трансформаторного масла.

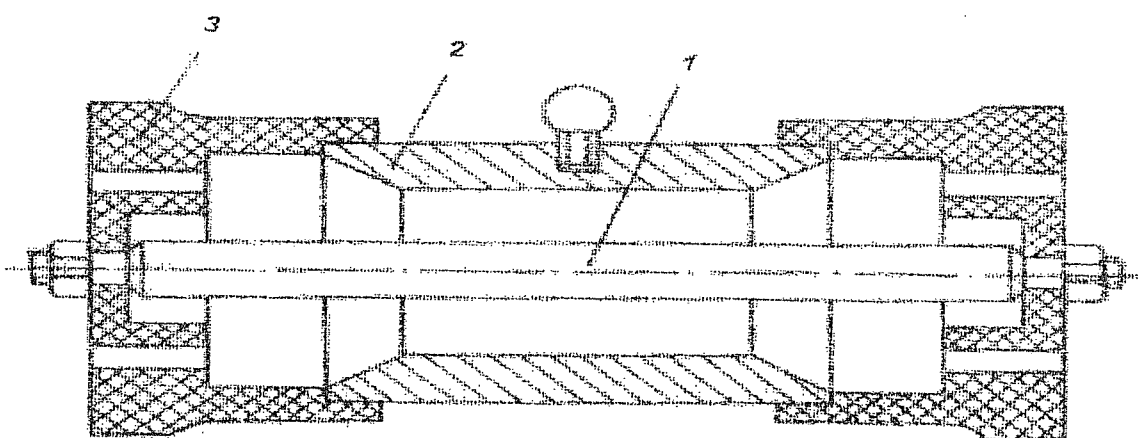
Для заполнения системы электродов изоляционной жидкостью в центрирующих крышках имеются специальные отверстия.

2. Порядок работы

1. После сборки электродной системы конструкция помещается в бак с трансформаторным маслом, где через отверстия в крышке происходит заполнение межэлектродного промежутка маслом. Опыт может проводиться как при длительном приложении напряжения (переменное 50 Гц и постоянное), так и при кратковременном (импульсном) приложении напряжения. Высокое напряжение подается на внутренний электрод; внешний электрод заземляется.

Для уменьшения влияния на $U_{пр}$ продуктов разложения масла под действием разрядов интервал времени между последующими пробоями должен составлять не менее 1 мин. Для каждого диаметра внутреннего электрода измерения повторяются 3 раза.

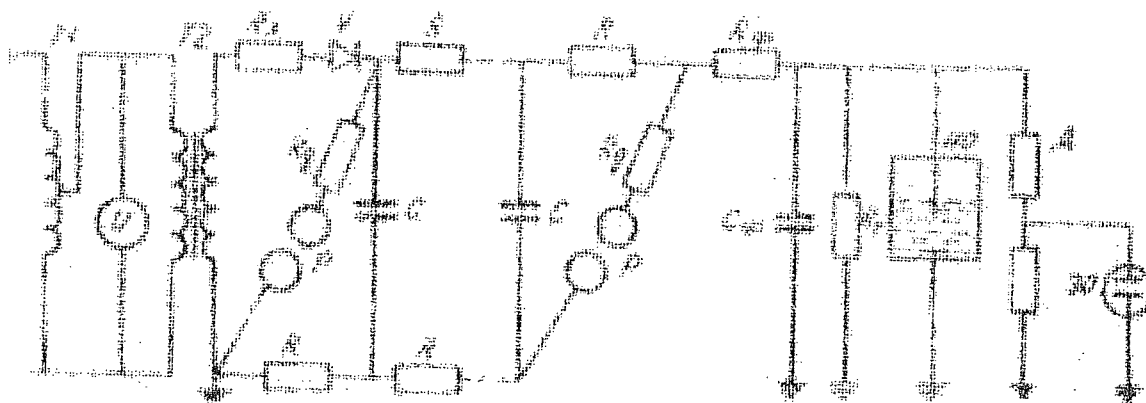
Коаксиальная система электродов в собранном виде для проведения опытов по пробое трансформаторного масла



1 - внутренний (высоковольтный) электрод; 2 - внешний (заземленный) электрод; 3 - центрирующие (изоляционные) крышки.

Рис. 3

Принципиальная схема экспериментальной установки



T1 - регулировочный трансформатор; T2 - испытательный трансформатор; U- вольтметр; V - выпрямитель; R_3 - защитное сопротивление; R - зарядное сопротивление; R_d - демпферное сопротивление; C – конденсатор; P - искровой промежуток; R_f – фронтовое сопротивление ; C_f - фронтовая емкость; R_p - разрядное сопротивление; ИО-испытуемый объект; Д - делитель напряжения; ЭО - электронный осциллограф.

Рис. 4

2. Произвести измерение $U_{пр}$ трансформаторного масла для 5-6 значений диаметров внутреннего электрода и результаты занести в табл.1.

Таблица 1.

№ п/п	Диаметр внутреннего электрода d, см	$U_{пр}, кВ$			$U_{пр ср},$ кВ	$E_{пр макс},$ кВ\см
		1	2	3		
1						
2						
3						

3. Содержание отчета

I. Рассчитать максимальную напряженность поля на поверхности внутреннего электрода при различных значениях его радиуса по формуле

$E_{np,max} = \frac{U_{np}}{r \cdot \ln R/r}$, где U_{np} - пробивное напряжение масла для данного соотношения $\frac{R}{r}$ (для импульсного напряжения U_{np} - 50%-ное разрядное напряжение); R - внутренний радиус внешнего электрода; r - внешний радиус внутреннего электрода. Результаты расчета занести в табл. 1.

2. Построить на одном графике $U_{np} = f(r)$ и $E_{np,max} = f(r)$ и объяснить ход кривых.

4. Элементы исследований

Исследовать зависимость пробивного напряжения трансформаторного масла для выбранного соотношения $\frac{R}{r}$ при многократной (50 и более раз) подаче напряжения с заданным интервалом времени между пробоями. Произвести статистическую обработку экспериментальных данных и объяснить полученные результаты.

5. Контрольные вопросы

1. Факторы, влияющие на развитие разряда в жидких диэлектриках.
2. Основные механизмы пробоя жидких диэлектриков.
3. Объяснить наличие оптимального соотношения электродов (наличие максимума U_{np}) для сферических и коаксиальных электродов.
4. Где применяются жидкие диэлектрики в качестве изоляционной среды?

Испытания защитных средств

Цель работы: ознакомиться с методикой испытания электрозащитных средств и установить пригодность их к работе.

8.1 Краткие сведения

Электрозащитные средства служат для защиты людей, работающих с электроустановками, от поражения электрическим током, от воздействия электрической дуги и электромагнитного поля.

По условиям электробезопасности электроустановки разделяются на электроустановки напряжением до 1000 В включительно и электроустановки напряжением выше 1000 В.

Электрозащитные средства делятся на основные и дополнительные. К основным электрозащитным средствам для работы в электроустановках напряжением выше 1000 В относятся: изолирующие штанги, изолирующие и электроизмерительные клещи, указатели напряжения.

К дополнительным электрозащитным средствам, применяемым в электроустановках напряжением выше 1000 В, относятся: диэлектрические перчатки, боты, ковры, переносные заземления, изолирующие подставки, ограждения, плакаты и знаки безопасности.

К основным электрозащитным средствам, применяемым в электроустановках напряжением до 1000 В относятся изолирующие штанги, электроизмерительные клещи, указатели напряжения, диэлектрические перчатки, инструмент с изолирующими рукоятками.

К дополнительным электрозащитным средствам в электроустановках напряжением до 1000 В относятся: диэлектрические галоши, ковры, переносные заземления, изолирующие подставки, ограждения, плакаты и знаки безопасности.

При использовании основных средств защиты достаточно применение одного дополнительного, за исключением случаев освобождения пострадавшего от тока, когда необходимо применять также боты или галоши.

Средство защиты должно быть рассчитано на применение при наибольшем допустимом напряжении электроустановки (ГОСТ 1516.1-76 и 20690 -75).

От состояния защитных средств зависит жизнь человека.

Электрозащитные средства должны храниться только в определенных местах, в закрытых помещениях, определяемых правилами технической эксплуатации электроустановок и правилами техники безопасности.

Электрозащитные средства должны периодически испытываться повышенным напряжением с целью контроля за состоянием их изоляции.

На выдержавшие испытания средства защиты ставится штамп определенной формы с указанием организации, проводившей испытания, даты и величины испытательного напряжения. Указывается срок годности данного средства.

Данная работа знакомит с методикой испытаний некоторых электро-

защитных средств - диэлектрических ковриков, диэлектрических бот, перчаток, галош.

Диэлектрические резиновые перчатки на все напряжения испытывают напряжением 6 кВ в течение 1 минуты, при этом контролируют ток утечки, который не должен превышать 6 мА. Испытания проводят 1 раз в 6 месяцев. Диэлектрические резиновые галоши, используемые на напряжение до 1000 В, испытывают напряжением 3,5 кВ в течение 1 минуты. Ток течи не должен превышать 2 мА. Срок испытания 1 раз в 12 месяцев.

Диэлектрические резиновые боты на все напряжения испытывают напряжением 15 кВ в течение 1 минуты, периодичностью 1 раз в 3 года, ток утечки не должен превышать 7,5 мА.

Резиновые коврики испытывают напряжением 15 кВ. Ток утечки не должен превышать 15 мА. Срок испытания 1 раз в 2 года.

Если электрозащитное средство не пробилось и если ток утечки не завысил за время испытания нормированного значения, следовательно, защитное средство выдержало испытание. Испытания защитных средств проводятся переменным напряжением

промышленной частоты при комнатной температуре.

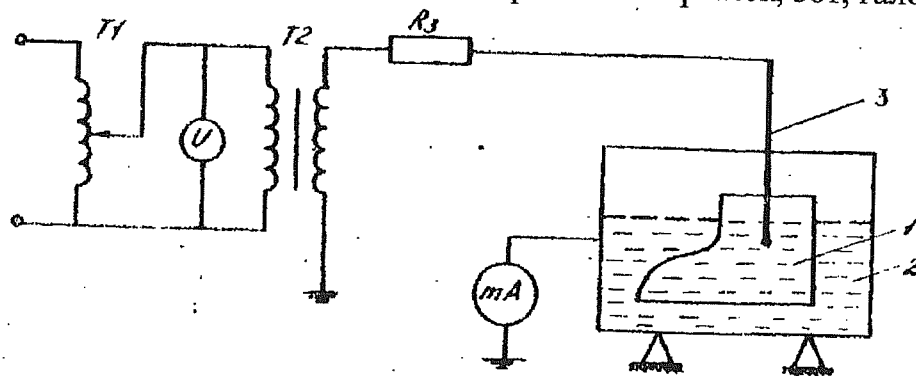
Испытание средств защиты из резины можно проводить постоянным (выпрямленным) напряжением. При этом испытательное напряжение должно быть равным 2,5-кратному испытательному переменному напряжению. Ток протекающий через изделие не нормируется, продолжительность испытания 1 минута.

8.2 Порядок работы

Перед электрическими испытаниями электрозащитного средства необходимо подвергнуть наружному осмотру для проверки их размеров, исправности, состояния изоляционных поверхностей. Проверить по штампу срок предыдущего испытания.

Диэлектрические перчатки, боты или галоши 1 погружают в металлический сосуд 2 с водой, имеющей температуру 15~35°C, которая заливается также внутрь изделия (рис 8.1).

Схема для испытания диэлектрических перчаток, бот, галош

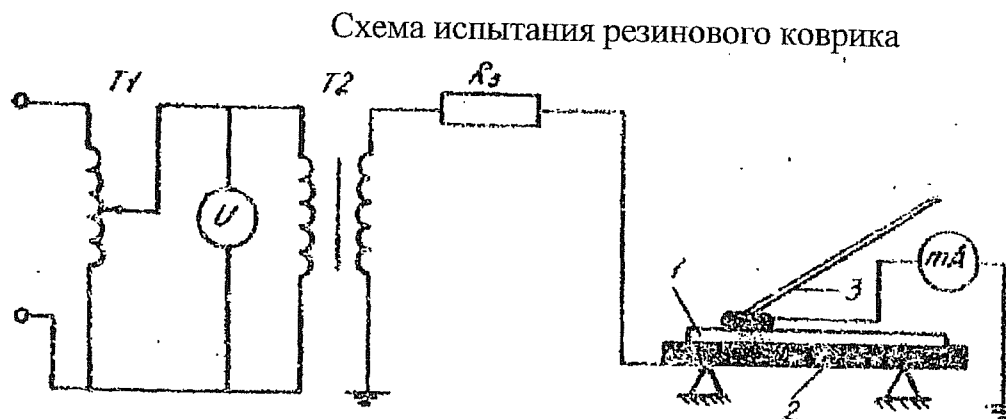


T1 - регулировочный трансформатор; T2 - испытательный трансформатор; R3 - защитное сопротивление; mA - миллиамперметр; U - вольтметр; 1 - защитное средство; 2 - сосуд с водой; 3 - электрод.

Рис. 1

Уровень воды как снаружи, так и внутри изделия должен быть на 50 мм ниже верхнего края перчаток, отворотов бот и на 20 мм ниже бортов галош. Выступающие края изделий должны быть сухими. Один вывод испытательного трансформатора соединить с электродом, другой заземлить. Внутри изделия опустить высоковольтный электрод, подсоединить миллиамперметр. Включить сеть, повысить напряжение до нормированного значения и выдержать 1 минуту.

При испытании резиновых ковриков предварительно их следует очистить от грязи и осмотреть для своевременного обнаружения проколов, надрывов и т.п. Резиновый коврик 1 уложить на металлическую подставку 2, изолированную от земли. На валик 3 подать нормируемое напряжение от испытательного трансформатора (рис.8.2).



T1 - регулировочный трансформатор; T2 - испытательный трансформатор; R3 - защитное сопротивление; mA - миллиамперметр; U - вольтметр; 1 - резиновый коврик; 2 - металлическая подставка; 3 - валик.

Рис. 2

Валик прокатить по коврику со скоростью 2-5 см/с таким образом, чтобы края коврика выступали с торцов и перед валиком на 2 см. Во время испытания следить за током утечки.

8.3 Содержание отчета

1. Составить протоколы на испытания электрозачитных средств.
2. Дать заключения о пригодности защитных средств к использованию.
3. Назвать электрозачитные средства, относящиеся к основным и дополнительным.

8.4.Элементы исследований.

Провести испытания основных зачитных средств на напряжение выше 1000 В; изолирующих штанг, указателей напряжения, электроизмерительных клещей.

3. Содержание отчета

1. Составить протоколы на испытания электротехнических средств.
2. Дать заключения о пригодности защитных средств к использованию.
3. Назвать электротехнические средства, относящиеся к основным и дополнительным.

4. Элементы исследований

Провести испытания основных защитных средств на напряжение выше 1000 В, изолирующих штанг, указателей напряжения электроизмерительных клещей.

5. Форма протокола испытаний средств защиты

(наименование лаборатории)

ПРОТОКОЛ № _____
от _____ 200__ г.

наименование средств защиты

_____ в количестве _____ шт., принадлежащие _____
_____ испытаны напряжением переменного тока частотой 50 Гц,
предприятия _____ наименование
постоянного тока (нужное подчеркнуть):
изолирующие части _____ кВ в течение _____ мин; рабочие части _____ кВ
в течение _____ мин; ток, протекающий через изделие, _____ А. Отдельные
требования _____

Дата следующего испытания _____

Испытание провел _____

(подпись)

Начальник лаборатории _____

(подпись)

6. Контрольные вопросы

1. Назвать электрозащитные средства, относящиеся к основным и дополнительным.
2. Как разделяются электроустановки по условиям электробезопасности?
3. Порядок испытания диэлектрических резиновых перчаток.
4. Порядок испытания диэлектрических резиновых бот.
5. Особенности испытания электрозащитных средств на постоянно напряжении.

Литература

1. Александров Г.Н., Иванов В.Л., Кизеветтер В.Е. Электрическая прочность наружной высоковольтной изоляции. – Л.: Энергия, 1969. – 239 с.
2. Бажанов С.А., Воскрсенский В.Ф. Профилактические испытания изоляции оборудования высокого напряжения. – М.: Энергия, 1977. – 288 с.
3. Кучинский Г.С. Частичные разряды в высоковольтных конструкциях. – Л.: Энергия, 1979. – 224 с.
4. Правила технической эксплуатации электроустановок потребителей и правила техники безопасности при эксплуатации электроустановок потребителей. – М.: Энергоатомиздат, 1986. – 391 с.
5. Кучинский С.А., Кизеветтер В.Е., Пинталь Ю.С. Изоляция установок высокого напряжения. – И.: Энергоатомиздат, 1987. – 368 с.
6. Куртенков Г.Е. Основы проектирования изоляции высоковольтного электрооборудования. – Томск: Изд-во НТЛ, 1999. – 276.
7. Техника высоких напряжений /Под ред. Д.В. Разевича. – 2-е изд., перераб. и доп. – М.: Энергия, 1976. – 488 с.
8. Техника высоких напряжений /Под ред. М.В. Костенко. – М.: Высшая школа, 1973. – 528 с.
9. Техника высоких напряжений /В.Ф. Важов, Ю.И. Кузнецов, Г.Е. Куртенков и др. – Томск: изд-во ТПУ, 2010. – 208 с.
10. Куртенков Г.Е., Куртенков Д.Г. Расчет распределения напряжения по гирлянде подвесных изоляторов при наличии дефектных элементов. Сб. трудов 8-й ВНТК по «энергетике». Томск, ТПУ, 2002. С. 48-52.

СОДЕРЖАНИЕ

1. Лабораторная работа «Обнаружение частичных разрядов в изоляции»	3
2. Лабораторная работа «Время разряда и вольт-секундные характеристики изоляции» .	11
3. Лабораторная работа «Методы диагностических испытаний изоляции электрооборудования высокого напряжения».....	19
4. Лабораторная работа «Исследование распределения напряжения по гирлянде подвесных изоляторов при наличии дефектных элементов. Схема замещения гирлянды. Измерительные штанги»	33
5. Лабораторная работа «Определение сухоразрядных и мокроразрядных напряжений изоляторов»	44
6. Лабораторная работа «Исследование электрического поля опорного изолятора».....	51
7. Лабораторная работа «Исследование распределения напряжения в двухслойном диэлектрике на постоянном напряжении»	60
8. Лабораторная работа «Исследование влияния неоднородности поля на пробивное напряжение жидких диэлектриков»	71
9. Лабораторная работа «Испытание защитных средств»	80
10. Литература.....	85

Изоляция высоковольтного оборудования

Учебное пособие

Составитель – Геннадий Ефимович Куртенков

Подписано к печати .
Формат 60×84/16. Бумага писчая №2.
Печать RISO. Усл. печ. л. . Уч.-узд. л. .
Тираж экз. Заказ . Цена свободная.
Издательство ТПУ. 634050, г. Томск, пр. Ленина 30.