

кафедра ЭСВТ ЭЛТИ ТПУ

Федеральное агентство по образованию
Государственное образовательное учреждение высшего профессионального образования
Томский политехнический университет

ТЕХНИКА ВЫСОКИХ НАПРЯЖЕНИЙ

Учебное пособие

Томск 2008г.

УДК 621.3.027(076.5)

ББК 31.24я73

В 12

Бутенко В.А.

В 12 Техника высоких напряжений: учебное пособие/ В.А. Бутенко, В.Ф. Важов, Ю.И. Кузнецов, Г.Е. Куртенков, В.А. Лавринович, А.В. Мытников, М.Т. Пичугина, Е.В. Старцева – Томск: Изд-во ТПУ, 2008. – 118с.

В учебном пособии приводится описание лабораторных работ по технике высоких напряжений. Рассмотрены разрядные процессы в воздухе, методы испытаний изоляции, способы получения и измерения высоких напряжений, волновые процессы в обмотках трансформатора и др. Предназначено для бакалавров по направлению 140200 «Электроэнергетика» и студентов специальности «Автоматическое управление электроэнергетическими системами»

Рекомендовано к печати Редакционно-издательским советом
Томского политехнического университета

Рецензенты

Доктор технических наук, профессор ТПУ
В.И. Курец

Кандидат технических наук, зав. лабораторией ИФПМ
В.П. Черненко

© Томский политехнический университет, 2008

© Оформление. Издательство ТПУ, 2008

Оглавление

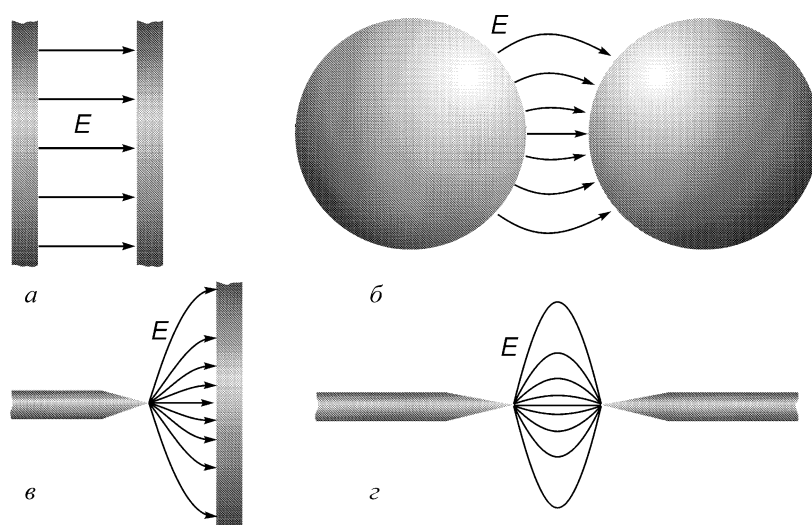
1. РАЗРЯД В СЛАБОНЕОДНОРОДНОМ ПОЛЕ	3
2. РАЗРЯДЫ В ВОЗДУХЕ ПРИ ПЕРЕМЕННОМ НАПРЯЖЕНИИ.....	10
3. ЭФФЕКТ ПОЛЯРНОСТИ И ВЛИЯНИЕ БАРЬЕРОВ НА ЭЛЕКТРИЧЕСКУЮ ПРОЧНОСТЬ ВОЗДУШНЫХ ПРОМЕЖУТКОВ НА ПОСТОЯННОМ НАПРЯЖЕНИИ.....	15
4.ХАРАКТЕРИСТИКИ КОРОНЫ НА ПРОВОДАХ ПРИ	20
5. ЭЛЕКТРИЧЕСКИЕ РАЗРЯДЫ ПО ПОВЕРХНОСТИ ТВЕРДОГО ДИЭЛЕКТРИКА	30
6. РАСПРЕДЕЛЕНИЕ НАПРЯЖЕНИЯ ПО ГИРЛЯНДЕ ПОДВЕСНЫХ ИЗОЛЯТОРОВ.....	35
7. ПРОФИЛАКТИЧЕСКИЕ ИСПЫТАНИЯ ИЗОЛЯЦИИ ВЫСОКОВОЛЬТНОГО ТРАНСФОРМАТОРА	42
8. ИСПЫТАТЕЛЬНЫЕ УСТАНОВКИ ВЫСОКОГО ПЕРЕМЕННОГО НАПРЯЖЕНИЯ.....	53
9. ГЕНЕРАТОР ИМПУЛЬСНЫХ НАПРЯЖЕНИЙ ПО СХЕМЕ АРКАДЬЕВА – МАРКСА.....	58
10. МЕТОДЫ И УСТРОЙСТВА ДЛЯ ИЗМЕРЕНИЯ ВЫСОКИХ НАПРЯЖЕНИЙ	72
11. ОПРЕДЕЛЕНИЕ ВОЛЬТ-АМПЕРНОЙ ХАРАКТЕРИСТИКИ ВЕНТИЛЬНОГО РАЗРЯДНИКА.....	85
12. ВОЛНОВЫЕ ПРОЦЕССЫ В ОБМОТКАХ ТРАНСФОРМАТОРА.....	90
13. РЕЗОНАНСНЫЕ ПЕРЕНАПРЯЖЕНИЯ В СИСТЕМАХ.....	99
14. ХАРАКТЕРИСТИКИ НЕЛИНЕЙНЫХ ОГРАНИЧИТЕЛЕЙ.....	108

1. РАЗРЯД В СЛАБОНЕОДНОРОДНОМ ПОЛЕ

Цель работы: изучение влияния неоднородности электрического поля на разрядное напряжение между электродами в слабонеоднородном поле.

1. Краткие сведения

Атмосферный воздух является самым распространенным диэлектрическим “материалом” для создания внешней изоляции энергетического оборудования и электрических аппаратов. Изолируемые электроды располагаются на определенных расстояниях друг от друга и от земли и укрепляются в заданном положении с помощью изоляторов. Разрядное напряжение воздушного промежутка зависит от конфигурации электрического поля между электродами и давления, температуры и влажности воздуха. В связи с этим знание процессов, сопровождающих нарушение электрической прочности воздуха, является весьма важным.



*Рис. 1. Различные конфигурации электрического поля:
а – однородное; б – слабонеоднородное; в, г – резконеоднородное*

Электрические поля разделяют на однородные, слабонеоднородные и резконеоднородные (рис. 1). В однородном поле его напряженность постоянна вдоль силовых линий. Слабонеоднородным можно назвать

поле, в котором напряженность изменяется вдоль силовых линий не более чем в 2–3 раза. При бóльших значениях изменения напряженности электрического поля имеем резконеоднородное поле. Степень неоднородности электрического поля между электродами характеризуется коэффициентом неоднородности K_n , который равен отношению максимальной напряженности $E_{\text{макс}}$ к средней напряженности $E_{\text{ср}}$ поля между электродами:

$$K_n = \frac{E_{\text{макс}}}{E_{\text{ср}}}. \quad (1)$$

Средняя напряженность есть отношение напряжения U , приложенного к электродам, к расстоянию между электродами S :

$$E_{\text{ср}} = \frac{U}{S}. \quad (2)$$

Максимальная напряженность зависит от формы, размеров электродов, способа их подключения и расстояния между ними.

Рассмотрим промежуток между двумя электродами в газе с однородным полем. Если в этом промежутке появился электрон, то, двигаясь к аноду, при достаточной напряженности электрического поля он может при столкновении ионизировать молекулу газа. В результате этого появляется новый свободный электрон, который вместе с начальным ионизирует новые молекулы, и число свободных электронов непрерывно нарастает. Процесс роста числа электронов, движущихся к аноду, получил название лавины электронов. Интенсивность размножения электронов в лавине количественно характеризуется коэффициентом ударной ионизации α , численно равным числу ионизаций, производимых электронами на пути в 1 см по направлению электрического поля.

В однородном поле число электронов в лавине:

$$n = e^{\alpha x}, \quad (3)$$

где n – число электронов в лавине; x – расстояние, пройденное лавиной; α – коэффициент ударной ионизации.

$$\alpha = \frac{0,2}{\delta} (E - 24,5\delta)^2, \quad (4)$$

где δ – относительная плотность воздуха,

$$\delta = \frac{P \cdot T_0}{P_0 \cdot T}, \quad (5)$$

где P и T – давление и температура в условиях опыта, P_0 и T_0 – нормальные атмосферные условия, $P_0 = 760$ мм рт. ст., $T_0 = 293$ К.

Под действием внешних ионизаторов (космические частицы, радиоактивное излучение земли, ультрафиолетовое излучение солнца) в промежутке между электродами непрерывно возникают свободные первичные электроны, которые дают начало лавинам электронов. После достижения лавиной анода процесс может прекратиться, особенно при небольшой длине промежутка. Для поддержания лавинного процесса должен появиться хотя бы один вторичный эффективный электрон, вызывающий появление новых лавин. Такой электрон может образоваться вновь в результате действия внешнего ионизатора, в этом случае разряд называется несамостоятельным. Если же вторичный эффективный электрон возникает даже в отсутствие внешнего ионизатора, разряд называется самостоятельным. При самостоятельной форме разряда лавинный процесс возобновляется, поскольку сама первичная лавина создает условия для его возобновления:

- 1) оставшиеся после прохождения лавины положительные ионы, двигаясь к катоду, бомбардируют его и вызывают эмиссию электронов из катода;
- 2) возбужденные атомы и молекулы, образующиеся наряду с ионизацией, испускают фотоны, которые могут приводить как к фотоионизации в объеме промежутка, так и к фотоэмиссии электронов из катода.

Образующиеся таким образом вторичные электроны приведут снова к образованию лавин в разрядном промежутке.

Условие самостоятельности разряда в однородном поле можно записать

$$\gamma \cdot e^{\alpha S} \geq 1, \quad (6)$$

где S – расстояние между электродами; γ – коэффициент вторичной ионизации.

Напряжение, при котором в промежутке выполняется условие самостоятельности разряда, называют начальным напряжением. В процессе развития лавины непрерывно увеличивается число электронов и положительных ионов, при этом напряженность электрического поля на фронте лавины возрастает, а в хвосте лавины уменьшается (рис. 2). При прохождении лавиной некоторого критического пути $x_{кр}$ напряженность в хвосте лавины уменьшается настолько, что становится невозможной ударная ионизация. Находящиеся в хвосте лавины отставшие электроны вместе с положительными ионами создают плазменное образование, дающее начало возникновению стримерного канала. В зависимости от

условий стример может быть связан с электродом или не связан. Характерной его особенностью, в любом случае, является наличие избыточного заряда на конце, создающего местное усиление электрического поля и обеспечивающего непрерывное удлинение плазменного канала.

Критерием перехода лавины в стример является соизмеримость напряженности электрического поля, создаваемого лавиной электронов

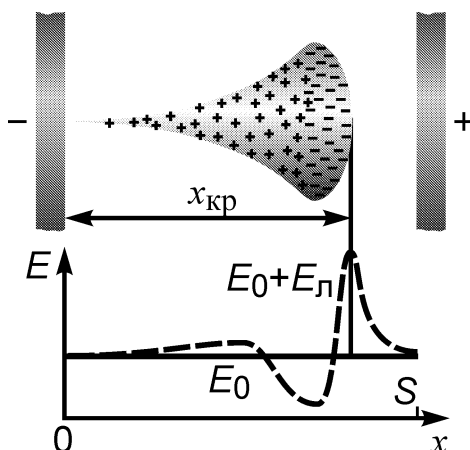


Рис. 2. Искажение электрического поля в промежутке между электродами, создаваемое лавиной:

E_0 – напряженность внешнего поля; $E_л$ – напряженность поля, создаваемая лавиной

или положительными ионами в ее следе, и напряженности внешнего поля, создаваемого приложенным между электродами напряжением.

Ионизация прекращается ($\alpha \leq 0$), если $E \leq b\delta$ (для воздуха $b = 24,5$ кВ/см, см. (4)).

Напряженность в хвосте лавины равна

$$E = E_0 - E_л, \quad (7)$$

где E_0 – напряженность внешнего поля; $E_л$ – напряженность, создаваемая лавиной.

Тогда критерий перехода лавины в стример запишется как

$$(E_0 - E_л) \leq b\delta. \quad (8)$$

Напряженность $E_л$ определяется по формуле

$$E_л = \frac{e \cdot n}{4\pi \cdot \epsilon_0 \cdot r^2}, \quad (9)$$

где e – заряд электрона; n – число электронов в лавине;

$\epsilon_0 = 8,85 \cdot 10^{-12}$ Ф/м – электрическая постоянная;

r – радиус лавины.

В однородном поле условие самостоятельности разряда выполняется при начальном напряжении, которое всегда совпадает со статистическим разрядным напряжением. В слабонеоднородных полях эффективный коэффициент ударной ионизации $\alpha_{\text{эфф}} > 0$ практически по всей длине промежутка, поэтому при выполнении самостоятельности разряда промежуток пробивается, и начальное напряжение также равно разрядному.

Типовым промежутком со слабонеоднородным полем является промежуток между двумя шарами, который получил широкое распространение в мировой практике как универсальный прибор для измерения амплитудных значений постоянного, переменного и импульсного напряжения. Установлено, что для соблюдения точности измерений в пределах $\pm 3\%$ максимально допустимое значение отношения S/D (D – диаметр шара) при измерениях не должно превышать 0,5. В этом случае неоднородность поля невелика и в первом приближении его можно считать квазиоднородным ($K_n \approx 1$). При увеличении расстояния между шарами ($S/D > 0,5$) неоднородность поля (и соответственно K_n) возрастает и заметно влияет на величину разрядного напряжения, что позволяет оценить коэффициент неоднородности электрического поля. Напряженность поля в этом случае имеет максимальное значение на поверхности электродов, а минимальное – в середине промежутка.

2. Порядок работы

1. Ознакомиться с устройством испытательной установки, схема которой представлена на рисунке 3.
2. Установить в держатели электродов шары диаметром $D = 12,5$ см.
3. Между шарами поочередно устанавливая расстояния S (1–5 см), включать установку и плавно увеличивать напряжение до тех пор, пока не произойдет разряд в промежутке. В этот момент фиксировать разрядное напряжение U . Для каждого расстояния S провести три измерения и результаты занести в табл. 1. Рассчитать среднее значение разрядного напряжения $U_{\text{ср}}$ для каждого расстояния S . Во время измерений по п. 3 необходимо выполнять условие $S/D < 0,5$, чтобы поле между шарами оставалось квазиоднородным. Тогда, при некотором допущении, можно принять, что

$$E_{\text{макс}} \cong E_{\text{ср}} = \frac{U_{\text{ср}}}{S}. \quad (10)$$

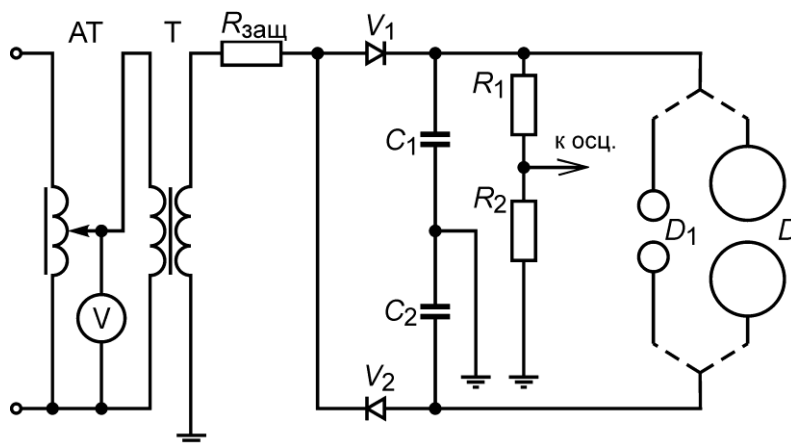


Рис. 3. Схема экспериментальной установки:

АТ – автотрансформатор; Т – высоковольтный трансформатор; $R_{\text{защ}}$ – защитное сопротивление; V_1, V_2 – выпрямители; C_1, C_2 – фильтр; R_1, R_2 – высоковольтный омический делитель; V – вольтметр; D, D_1 – электроды

4. В испытательной установке заменить шары диаметром 12,5 см на шары диаметром $D_1=5$ см. Установить расстояние между шарами на 1–3 см больше величины S в первом опыте п. 3. Включить установку и плавно увеличить напряжение до значения $U_{\text{ср}}$, рассчитанного для первого опыта п. 3, а затем сближать шары до получения между ними разряда. Измерить длину разрядного промежутка S_1 . Измерения повторять три раза для каждого из расстояний S п. 3.
5. Рассчитать среднее значение расстояния $S_{1\text{ср}}$ для каждого разрядного Напряжения $U_{\text{ср}}$. Учитывая, что $E_{\text{ср}} = U_{\text{ср}}/S_{1\text{ср}}$, определить коэффициент неоднородности электрического поля $K_{\text{н}} = E_{\text{макс}}/E_{\text{ср}}$.

Результаты измерений занести в табл. 1.

Таблица 1

S, см	$D = 12,5$ см					$D = 5$ см					
	$U, \text{кВ}$			$U_{\text{ср}}, \text{кВ}$	$E_{\text{макс}}, \text{кВ/см}$	$S_1, \text{см}$			$S_{1\text{ср}}, \text{см}$	$E_{\text{ср}}, \text{кВ/см}$	$K_{\text{н}}$
	1	2	3			1	2	3			
1											
2											
3											
4											
5											

3. Содержание отчета

1. Построить на одном графике зависимости $U = f(S)$, $U = f(S_1)$.
2. Построить зависимости $K_n = f(S_1)$.
3. Объяснить ход зависимостей $U = f(S)$ и $U = f(S_1)$.
4. Ответить на контрольные вопросы.

4. Контрольные вопросы

1. Что такое коэффициент неоднородности электрического поля?
2. Что называется лавиной электронов?
3. В чем заключается условие самостоятельности разряда в газах?
4. Что называется коэффициентом ударной ионизации?
5. Почему при измерении напряжения используются электроды шар–шар, а не плоскость–плоскость?

2. РАЗРЯДЫ В ВОЗДУХЕ ПРИ ПЕРЕМЕННОМ НАПРЯЖЕНИИ

Цель работы: исследование зависимости разрядного напряжения в воздухе от расстояния между электродами при различной форме электродов.

1. Краткие сведения

Основным диэлектриком для создания внешней изоляции линий электропередачи и высоковольтного оборудования, работающего в открытых распределительных устройствах электрических станций и подстанций, является воздух при атмосферных условиях.

При нормальных атмосферных условиях электрическая прочность воздушных промежутков невелика и в однородном электрическом поле при нормальных условиях равна 30 кВ/см. Электрическое поле реальных изоляционных конструкций в большинстве случаев является неоднородным, и электрическая прочность воздушных промежутков значительно уменьшается. Это связано с особенностями развития разряда в неоднородных полях.

При приложении к воздушному промежутку высокого напряжения происходит эмиссия электронов из катода, их ускорение в электрическом поле и ионизация атомов и молекул воздуха, что приводит к появлению большого количества носителей зарядов в лавинах, которые пре-

образуются в стримеры. В результате этого при некоторой величине приложенного напряжения в воздухе формируется плазменный разрядный канал, который перебивает промежуток. Минимальное напряжение, при котором происходит полная потеря диэлектриком изолирующих свойств называется разрядным напряжением (U_p).

В неоднородных и резконеоднородных полях ионизация начинается только в части промежутка с наибольшей напряженностью поля. Возникший в этих областях самостоятельный разряд называется коронным разрядом, а начальное напряжение – напряжением зажигания коронного разряда. В слабонеоднородных полях ($K_n = E_{\max}/E_{\text{ср}} \leq 3$) коронный разряд неустойчив и быстро переходит в полный пробой промежутка. В таких полях напряжение зажигания коронного разряда близко или совпадает с U_p .

В резконеоднородных полях ($K_n > 3$) ионизация и коронный разряд занимают незначительную часть промежутка вблизи электрода с меньшим радиусом, коронный разряд является устойчивым, и разрядное напряжение может быть существенно выше коронного. Возникновение стримерного коронного разряда сопровождается свечением области ионизации, потрескиванием и появлением запаха озона. Коронный разряд может иметь две формы – лавинную и стримерную. Лавинной называется такая форма разряда, при которой в промежутке развиваются лавины электронов. При этом напряженность поля зарядов каждой из лавин значительно меньше напряженности внешнего поля. Зона ионизации при большом числе лавин имеет более или менее однородную структуру, что приводит к выравниванию электрического поля в промежутке за счет образующегося объемного заряда, знак которого совпадает со знаком "острого" электрода.

Число электронов в лавине, развивающейся от одного эффективного электрона, равно

$$n = e^{\alpha x}, \quad (1)$$

где n – число электронов в лавине; x – расстояние, пройденное лавиной; α – эффективный коэффициент ударной ионизации.

Коэффициент ударной ионизации определяется

$$\alpha = \frac{0,2}{\delta} (E - 24,5\delta)^2, \quad (2)$$

где δ – относительная плотность воздуха

$$\delta = \frac{P \cdot T_0}{P_0 \cdot T}, \quad (3)$$

где P и T – давление и температура в условиях опыта, P_0 и T_0 – нормальные атмосферные условия: $P_0 = 760$ мм рт. ст. (101325 Па), $T_0 = 273,15$ К (0 С), E – напряженность поля в области фронта лавины.

При более интенсивной, стримерной форме разряда, кроме лавин электронов в промежутке развиваются стримерные каналы. Если поле зарядов лавины становится соизмеримым с внешним электрическим полем в промежутке, то лавины электронов преобразуются в стример. У головки стримера происходит интенсивная ионизация, обеспечивающая прораствание стримера в глубь промежутка. Коронный разряд, распространяющийся только в части промежутка между электродами, еще не означает потерю электрической прочности, но приводит к значительным потерям энергии, коррозии провода, арматуры и изоляции, вызывает появление шума и радиопомех. Поэтому при работе высоковольтных установок интенсивность коронного разряда необходимо снижать.

Величина разрядного напряжения зависит от длины промежутка, размеров и формы электродов (рис. 1), способа их подключения, плотности и вида газа, полярности и частоты напряжения. Расчет разрядного напряжения для некоторых форм электродов в сантиметровых промежутках можно проводить по приближенным формулам.

Для электродной системы острие–плоскость:

$$U_p = (7 + 3,36S)\delta, \text{ кВ} \quad (4)$$

Для электродной системы острие – острие:

$$U_p = (14 + 3,16S)\delta, \text{ кВ} \quad (5)$$

Для электродной системы шар – шар:

$$U_p = \frac{27,2\delta S \left(1 + \frac{0,54}{\sqrt{R\delta}}\right)}{0,25 \left[\frac{S}{R} + 1 + \sqrt{\left(\frac{S}{R} + 1\right)^2 + 8} \right]}, \text{ кВ} \quad (6)$$

где S – расстояние между электродами, см.

В реальных условиях изоляционные конструкции имеют самые разнообразные конфигурации и размеры, и как следствие, различные электрические поля. Поэтому исследование разрядных напряжений и напряжений коронного разряда для различных форм электродных систем и разных межэлектродных расстояний представляет большой практический интерес. Для точного сопоставления результатов измерений, проведенных при различных условиях внешней среды (давление, тем-

пература и влажность воздуха), U_p корректируют, приводя к нормальным условиям.

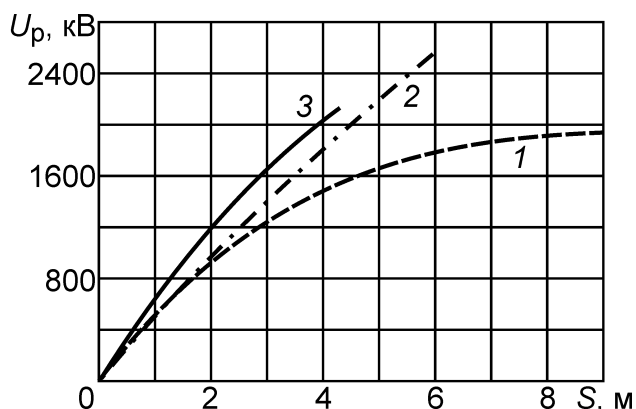


Рис. 1. Разрядные напряжения воздушных промежутков при переменном напряжении частотой 50 Гц:

1 – стержень–плоскость; 2 – стержень–стержень; 3 – провод–провод

2. Порядок работы

1. Ознакомиться со схемой экспериментальной установки (рис. 2).

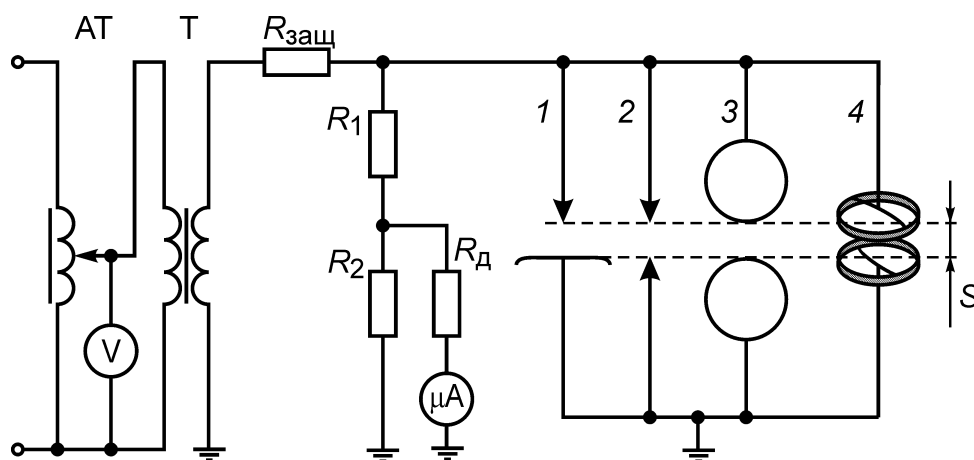


Рис. 2. Схема экспериментальной установки:

АТ – автотрансформатор; Т – высоковольтный трансформатор; $R_{зашц}$ – защитное сопротивление; R_1 , R_2 – высоковольтный омический делитель; $R_д$ – добавочное сопротивление; V – вольтметр; μA – микроамперметр; 1–4 – испытываемые электроды

2. Установить в держателях электроды острие – плоскость.
3. При плавном повышении напряжения для различных расстояний S между электродами зафиксировать пробивное напряжение U_p . Для каждого расстояния S провести не менее трех измерений, результаты зане-

сти в таблицу 1. Рассчитать средние значения разрядного напряжения U_{cp} и напряженности поля E_{cp} для каждого расстояния S .

4. Провести измерения по п. 2 для электродов острие–острие, шар –шар, коронирующие кольца.

5. Рассчитать разрядные напряжения и напряженность поля для электродов острие–плоскость, острие – острие, шар – шар.

3. Содержание отчета

1. По опытным и расчетным данным построить зависимости $U_p = f(S)$ для различных электродных систем.

2. По опытным и расчетным данным построить зависимости $E_{cp} = f(S)$.

3. Объяснить зависимости $U_p = f(S)$ и $E_{cp} = f(S)$.

4. Объяснить расхождение между опытными и расчетными данными.

5. Ответить на контрольные вопросы.

Таблица 1

Форма электродов	S, см	Экспериментальные данные			Расчетные данные			
		U_p , кВ			$U_{p\text{ ср}}$, кВ	E_{cp} , кВ/см	U_p , кВ	E_{cp} , кВ/см
		1	2	3				
Острие–плоскость								
Острие–острие								
Шар–шар								
Коронирующие кольца							–	–

4. Контрольные вопросы

1. Для каких целей вводится поправка на относительную плотность воздуха?

2. Почему в однородном поле отсутствует коронная форма разряда?

3. Какие параметры электродной системы влияют на максимальную и среднюю напряженность электрического поля?

4. Как классифицируется и чем определяется степень неоднородности электрического поля?

3. ЭФФЕКТ ПОЛЯРНОСТИ И ВЛИЯНИЕ БАРЬЕРОВ НА ЭЛЕКТРИЧЕСКУЮ ПРОЧНОСТЬ ВОЗДУШНЫХ ПРОМЕЖУТКОВ НА ПОСТОЯННОМ НАПРЯЖЕНИИ

Цель работы: исследование влияния полярности электродов и влияния барьеров на пробивное напряжение воздушного промежутка острие-плоскость.

1. Краткие сведения

Воздушная изоляция играет важную роль в различных высоковольтных конструкциях, поэтому оценка величин разрядных напряжений в воздушных промежутках имеет большое значение в создании высоковольтной изоляции. Разрядные напряжения при данном расстоянии между электродами зависят от степени неравномерности электрического поля, времени воздействия напряжения, полярности электродов, атмосферных условий и других факторов. В слабонеоднородных полях, где максимальный и средний градиенты мало отличаются друг от друга, влияние полярности невелико. В резконеоднородном поле коронное напряжение намного ниже разрядного, полярность при несимметричных электродах существенно влияет на величину разрядного напряжения. В промежутке острие – плоскость формирование разряда зависит от полярности острия.

При положительной полярности острия имеющиеся в промежутке электроны, двигаясь к острю в область сильного поля, совершают ударную ионизацию и образуют лавину электронов. Когда лавина доходит до острия, электроны лавины нейтрализуются на аноде, а положительные ионы вследствие малой скорости движения остаются у острия и создают положительный объемный заряд, который обладает собственным электрическим полем. Взаимодействуя с внешним полем в промежутке, положительный объемный заряд ослабляет поле вблизи острия и усиливает его во внешнем пространстве (рис. 1).

Если напряжение между электродами достаточно велико, то возникает лавина электронов справа от объемного заряда, электроны которой, смешиваясь с положительными ионами объемного заряда, создают анодный стример, заполненный плазмой. Положительные заряды этой лавины будут располагаться на головке стримера и создавать область повышенной напряженности во внешнем пространстве. Наличие области сильного поля обеспечивает образование новых лавин, электроны которых втягиваются в канал стримера, постепенно удлиняя его. Стример

прорастает к катоду, вызывая пробой промежутка при сравнительно малой величине разрядного напряжения.

При отрицательной полярности острия электрическое поле непосредственно у острия приводит к эмиссии электронов с катода, которые сразу попадают в сильное поле и производят ударную ионизацию, образуя большое число лавин. Электроны лавин, перемещаясь в слабое поле у анода, теряют скорость, захватываются нейтральными молекулами, становятся отрицательными ионами, рассеянными в пространстве.

Положительные ионы лавин образуют объемный заряд у острия, который, взаимодействуя с внешним полем, будет увеличивать напряженность непосредственно у острия и уменьшать во внешнем пространстве (рис. 2). Усиленное поле у острия приводит к усилению эмиссии электронов с поверхности катода, которые, смешиваясь с положительным объемным зарядом, образуют у катода катодный стример. Следовательно, коронный разряд у катода зажигается при напряжении несколько меньшем, чем при положительной полярности острия.

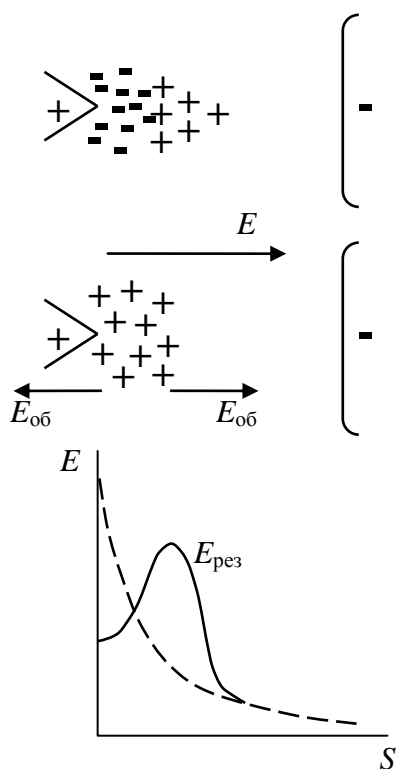


Рис. 1. Образование анодного стримера

E – напряженность внешнего поля; $E_{об}$ – напряженность объемного положительного заряда; $E_{рез}$ – результирующая напряженность в промежутке после ионизации

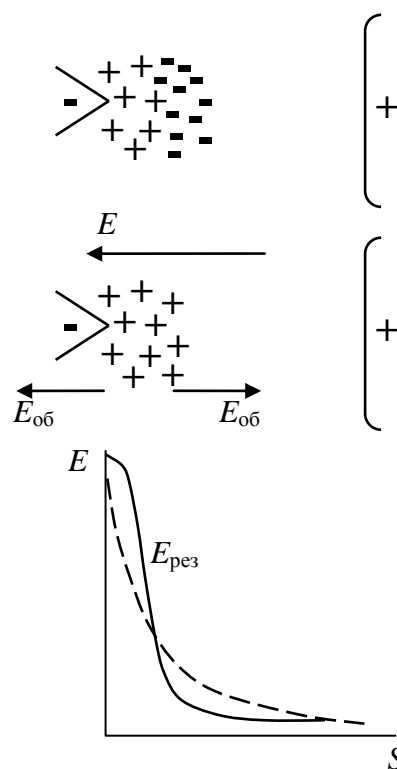


Рис. 2. Образование катодного стримера

Вследствие большого числа начальных лавин у катода плазменный канал здесь представляет собой узкий слой высокой напряженности поля, где осуществляется лавинный процесс и рождаются электроны, выносимые во внешнее пространство.

Уменьшение напряженности электрического поля во внешнем пространстве приводит к тому, что для дальнейшей ионизации в этой части промежутка необходимо значительно увеличить разность потенциалов между электродами.

При дальнейшем увеличении напряжения происходит ионизация справа от плазменного слоя, большое число образующихся лавин приводит к удлинению стримера. Средняя скорость продвижения катодного стримера меньше, чем анодного.

В силу рассмотренных выше особенностей развитие стримера при отрицательном острие происходит с большими трудностями, поэтому разрядное напряжение при отрицательной полярности острия больше, чем при положительной полярности (в 2 – 2,5 раза).

На практике увеличение разрядных напряжений изоляционных промежутков достигается помещением в промежуток барьеров из твердого диэлектрика (электрокартон, гетинакс и др.). При положительном острие положительные ионы оседают на барьер и растекаются по его поверхности тем равномернее, чем дальше от острия расположен барьер. Это приводит к более равномерному распределению напряженности в промежутке между барьером и плоскостью и, следовательно, к значительному увеличению разрядного напряжения (рис. 3).

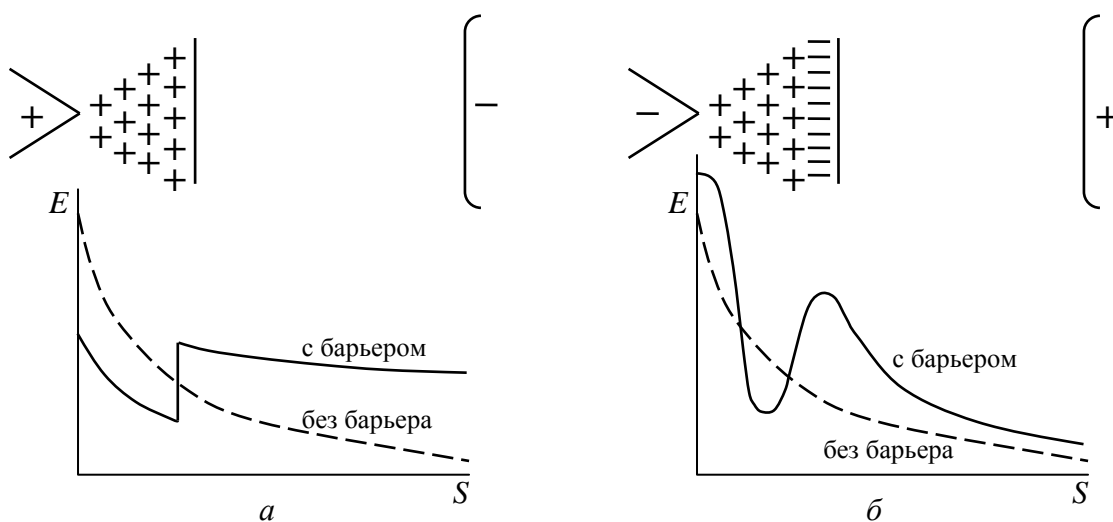


Рис. 3. Распределение напряженности поля в промежутке при наличии барьера:

a – положительная полярность острия; *б* – отрицательная полярность острия

При отрицательной полярности острия электроны, двигаясь от острия, попадают на барьер, теряют скорость, и большинство из них становятся отрицательными ионами. На барьере в этом случае появляется концентрированный отрицательный заряд, увеличивающий напряженность поля не только между положительным объемным зарядом у острия и барьером, но и во внешнем пространстве. Степень влияния отрицательного концентрированного заряда будет тем больше, чем дальше от острия установлен барьер.

Поэтому при отрицательной полярности острия увеличение разрядного напряжения в промежутке при наличии барьера будет незначительным, а если барьер установлен ближе к плоскости, то разрядное напряжение будет даже меньше, чем в промежутке без барьера. При расположении барьера в средней части промежутка разрядные напряжения при отрицательной и положительной полярностях близки.

Таким образом, барьеры в промежутке устанавливаются на таком оптимальном расстоянии от острия, при котором разрядные напряжения максимальны ((0,15 - 0,3) длины промежутка между электродами). Причем при положительной полярности острия разрядное напряжение может увеличиться в 2 – 2,5 раза по сравнению с промежутком без барьера, а при отрицательной полярности коронирующего электрода – в 1,2 – 1,3 раза.

Если могут коронировать оба электрода разрядного промежутка, то барьеры устанавливаются вблизи обоих электродов.

При расположении барьера в непосредственной близости от положительного острия роль его уменьшается вследствие резкой неравномерности распределения зарядов на барьере. Напряженность поля оказывается достаточной для того, чтобы ионизационные процессы проходили по другую сторону барьера.

Упрочняющий эффект барьеров имеет место при постоянном, переменном и импульсном напряжениях. Однако при импульсных напряжениях барьерный эффект выражен слабее, так как барьер не успевает за короткое время зарядиться.

Барьеры широко используются в высоковольтных конструкциях, работающих как в воздухе, так и в масле (высоковольтные вводы, трансформаторы и др.).

2. Порядок работы

1. Собрать электрическую схему экспериментальной установки (рис. 4).

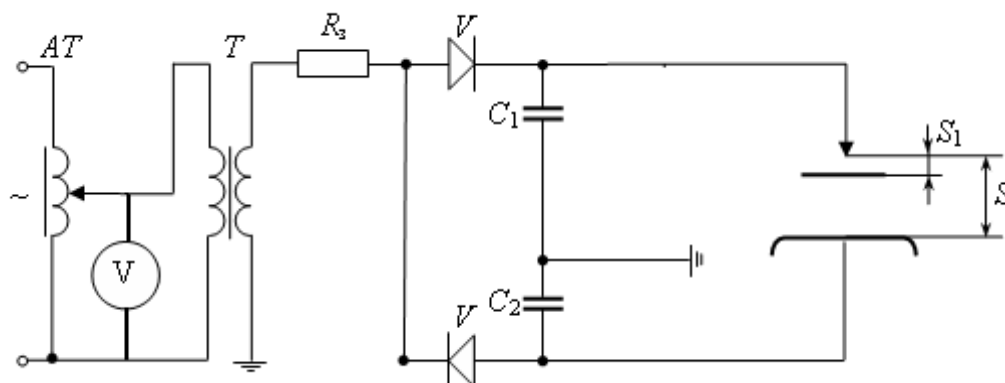


Рис. 4. Электрическая схема установки:

AT – автотрансформатор; T – высоковольтный трансформатор; R_3 – защитное сопротивление; V – выпрямитель; C – конденсатор; R – токоограничивающее сопротивление; μA – прибор для измерения высокого напряжения

2. Для 4 – 6 значений межэлектродного расстояния S измерить величину разрядного напряжения U_P для каждой полярности электродов. Опыты повторить по 3 раза на каждое расстояние. Данные заносят в табл. 1.
3. Для 4–6 значений расстояния между барьером и острием S_1 определяют величину разрядного напряжения между электродами в промежутке с барьером. Опыты повторяют по 3 раза на каждое расстояние и каждую полярность электродов, и данные заносят в табл. 2. Расстояние между электродами постоянное ($S = \text{const}$).

3. Содержание отчета

1. Построить на графике зависимости $U_P = f(S)$ при положительном острие и $U_P = f(S)$ при отрицательном острие.
2. Построить на графике зависимости $U_P = f(S_1)$ при положительном острие и $U_P = f(S_1)$ при отрицательном острие. На этом же графике провести линии, соответствующие разрядному напряжению для неизменного расстояния между электродами ($S = \text{const}$) без барьера в промежутке S для каждой полярности остря.
3. Объяснить влияние полярности электродов на разрядное напряжение.
4. Объяснить влияние барьеров при разной полярности электродов на разрядное напряжение.

Таблица 1

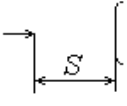
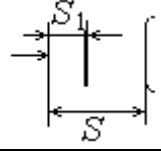
S , см				Полярность острия
	U_p , кВ		$U_{p. ср}$	
	1	2	3	

Таблица 2

S_1 , см				Полярность острия
	U_p , кВ		$U_{p. ср}$	
	1	2	3	

4. Контрольные вопросы

1. От каких факторов зависят разрядные напряжения промежутков?
2. В каких промежутках полярность электродов влияет на величину разрядного напряжения?
3. Как можно увеличить разрядные напряжения изоляционных промежутков?
4. Из какого материала выполняется барьер?
5. На каком оптимальном расстоянии от острия устанавливается барьер в межэлектродном промежутке?

4.ХАРАКТЕРИСТИКИ КОРОНЫ НА ПРОВОДАХ ПРИ ПЕРЕМЕННОМ НАПРЯЖЕНИИ

Цель работы: ознакомиться с основными характеристиками короны на переменном напряжении и методикой их определения.

1. Краткие сведения

Коронный разряд, или корона, – один из видов самостоятельного разряда в газе достаточно высокой плотности. Обязательным условием существования короны является значительная неоднородность электрического поля, возникающего в разрядном промежутке при приложении к его электродам напряжения.

Процессы ионизации сопровождаются излучением как в видимой части спектра, так и в коротковолновой. Светящемуся ореолу вблизи поверхности коронирующих электродов и обязан рассматриваемый вид газового разряда своим названием – корона.

Зона вблизи поверхности коронирующего электрода, в которой происходят процессы ионизации, называется чехлом короны.

Образующиеся в зоне ионизации носители электрического заряда под действием сил поля движутся в этом поле, т.е. возникает электрический ток коронного разряда. Носители зарядов, знак которых совпадает со знаком зарядов коронирующих электродов, выносятся из зоны ионизации во внешнюю по отношению к ней темную часть пространства, получившую название внешней зоны короны.

При прочих равных условиях при изменении межэлектродных расстояний будут изменяться и значения начального напряжения короны. При этом градиенты потенциала электрического поля у поверхности с малыми радиусами кривизны будут одинаковыми, что позволяет по их величинам находить и соответствующие начальные напряжения короны для тех или иных систем электродов. Таким образом, начальные градиенты короны, т.е. градиенты потенциала у поверхности электродов с малыми радиусами кривизны, по достижении которых и возникает корона, являются более общей характеристикой коронирующих электродов.

Для определения начальных градиентов короны переменного тока применительно к гладким, цилиндрическим проводам предложены несколько эмпирических формул, основанных на анализе и обобщении опытных данных.

Наиболее известны и распространены формулы Ф. Пика:

для коаксиальных цилиндров

$$E_0 = 31 \cdot \delta \left(1 + \frac{0,308}{\sqrt{r_0 \cdot \delta}} \right), \quad (1)$$

для параллельных проводов одинаковых радиусов r_0

$$E_0 = 29,8 \cdot \delta \left(1 + \frac{0,301}{\sqrt{r_0 \cdot \delta}} \right). \quad (2)$$

Так же, как и на постоянном напряжении, при достижении напряжения зажигания короны на проводах линий электропередачи переменного напряжения возникают объемные заряды того же знака, что и заряд провода. Вследствие непрерывного изменения полярности провода, объемный заряд каждой фазы удаляется от провода только в течение полупериода и при перемене полярности начинает притягиваться к проводу.

Считая, что напряженность на поверхности коронирующего провода в течение всего полупериода неизменна и равна критической, наибольшее удаление объемного заряда от оси провода можно оценить по формуле

$$r_{\max} = \sqrt{k \cdot T \cdot E_k \cdot r_0}, \quad (3)$$

где k – подвижность ионов; T – период; E_k – напряженность зажигания короны; r_0 – радиус коронирующего провода.

Например, при $r_0 = 1,25$ см $k = 1,8 \frac{\text{см/с}}{\text{В/см}}$, $E_k = 36$ кВ/см; $T = 0,02$ с мак-

симальное удаление объемного заряда от провода составит 40 см, что значительно меньше расстояния между фазами в реальных ЛЭП.

Следовательно, при переменном напряжении промышленной частоты объемные заряды каждой фазы можно представлять независимо друг от друга, хотя теоретические расчеты и измерения показывают, что наряду с пульсирующим вокруг каждого провода зарядом имеется небольшая доля заряда, постепенно перемещающаяся к противоположному электроду. Так как величина этого заряда невелика, его можно не учитывать, и коронный разряд на высоковольтных ЛЭП допустимо рассматривать только для одной фазы.

Положим, что линия подключается к источнику синусоидального напряжения в момент t_0 при $U=0$ (рис. 1, а), синусоида в различных масштабах соответствует напряжению источника U , напряженности поля на поверхности провода $E_{\text{пр}}$ и заряду $Q_{\text{пр}} = U \cdot C_0$, где C_0 – емкость ЛЭП на единицу длины при отсутствии короны.

В момент времени t_1 , когда напряжение на проводе достигнет значения U_k (соответственно и $E = E_k$), загорится корона (рис. 2, а). По мере роста напряжения от U до U_m ($t_1 - t_2$) часть заряда с провода по образующимся стримерам под действием электрического поля перемещается в окружающее пространство, где создается избыточный положительный заряд (рис. 1, а). При этом наличие тока в каналах стримера высокой проводимости обуславливает сохранение неизменной критическую напряженность E_k на поверхности провода, а следовательно, неизменным и заряд на проводе $Q_{\text{пр}} = 2\pi\epsilon r_0 E_k = \text{const}$. Создаваемое этим зарядом напряжение $U' = Q_{\text{пр}}/C_0$ также будет неизменным. Разница напряжений $\Delta U = U - U'$ поддерживается объемным зарядом $Q_{\text{об}}$, который с ростом напряжения постепенно увеличивается. Одновременно увеличивается и суммарный заряд $Q_{\Sigma} = Q_{\text{пр}} + Q_{\text{об}}$. После максимального значения напря-

жения источника (t_2) суммарный заряд с уменьшением напряжения уменьшается, в первую очередь, на проводе. Как только напряженность на проводе станет меньше критической, ионизация в чехле короны прекращается, каналы стримеров постепенно теряют свою проводимость, и объемный заряд оказывается отрезанным от провода (рис. 2, б).

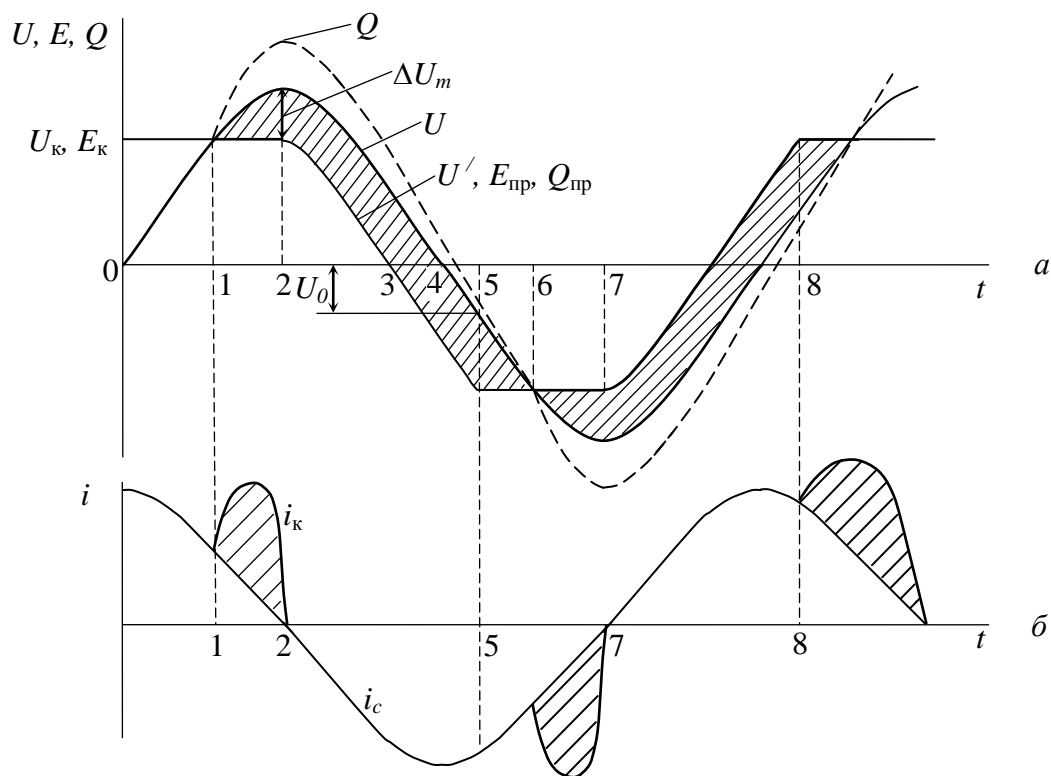


Рис. 1. Корона на проводах при переменном напряжении:

a – изменение во времени напряжения и напряженности электрического поля на проводе и суммарный заряд; *б* – емкостный ток (i_c) и ток короны (i_k)

В момент времени t_3 (рис. 1, *a*) заряд на проводе $Q_{пр}$ будет равен нулю, а напряжение ΔU сохраняется положительным за счет влияния объемного заряда и только в момент времени t_4 , когда на проводе появится отрицательный заряд, создающий напряжение ΔU_m , результирующее напряжение станет равным нулю (рис. 2, *в*).

В момент времени t_5 напряженность на проводе достигнет критической, и загорится «отрицательная корона» при $U = U_0$. Отрицательные частицы из чехла короны, двигаясь навстречу положительным частицам, будут рекомбинировать, уменьшая положительный объемный заряд (рис. 2, *г*).

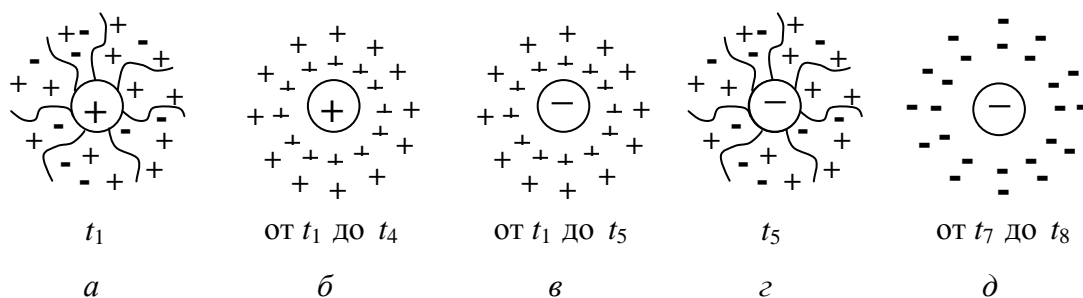


Рис. 2. Объемные заряды в окрестности провода в различные моменты времени

Потери энергии при коронировании как раз и связаны с процессом движения и рекомбинации заряженных частиц. Этот процесс будет длиться до момента времени t_6 , после чего начнется накопление отрицательного объемного заряда до момента времени t_7 , когда погаснет «отрицательная корона» (рис. 1, *a* и рис. 2, *д*).

Во время горения короны той или иной полярности ток короны накладывается на синусоидальный емкостный ток линии, определяемый напряжением источника и геометрической емкостью линии, т.е.

$$i_c = C_0 \cdot \frac{dU}{dt}. \quad (4)$$

(рис. 1, *б*). Изменение формы кривой емкостного тока при загорании короны можно наблюдать на экране осциллографа.

При снятии вольт-амперной характеристики короны на проводах ЛЭП переменного напряжения с помощью осциллографа о появлении короны можно судить также по возникновению всплеска тока. Типичная картина вольт-амперной характеристики приведена на рис. 3, *a*.

Когда короны на проводе нет, потери энергии отсутствуют, так как энергия, затраченная источником на создание электрического поля в течение одного полупериода, в течение следующего полупериода полностью возвращается источнику.

При наличии короны источнику возвращается только часть этой энергии, определяемая зарядом на проводе, а энергия, связанная с объемным зарядом вблизи провода, примерно равная $\Delta U \cdot Q_{об}/2$, сохраняется в виде остаточного электрического поля, которое затем компенсируется зарядом противоположного знака в последующий полупериод.

Таким образом, потери энергии на корону при переменном напряжении связаны с непрерывной перезарядкой чехла короны, которая происходит несинхронно с изменением напряжения. Потери энергии за

один период можно определить как $P_0 = \int_0^t U \cdot i \cdot dt$ или $P = \oint UdQ$, т. е.

потери пропорциональны площади так называемой вольт-кулоновой характеристики.

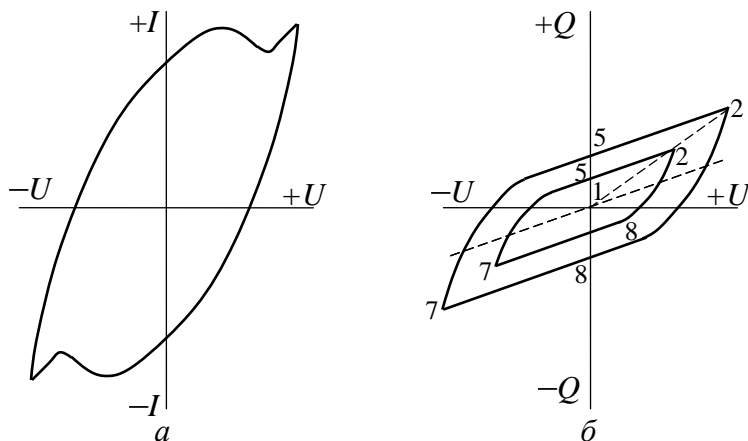


Рис. 3. Характеристики короны:

а— вольт-амперная характеристика короны; *б*— вольт-кулоновая характеристика короны (цифры соответствуют моменту времени на рис. 1, *а*)

Вольт-кулоновая характеристика представляет собой зависимость мгновенного значения заряда от мгновенного значения напряжения источника.

Вольт-кулоновые характеристики при различных амплитудах приложенного напряжения в стилизованном виде приведены на рис. 3, *б*, где цифрами отмечены характерные точки, соответствующие отдельным моментам времени на рис. 1, *а*. Прямолинейные участки вольт-кулоновой характеристики соответствуют интервалам времени, когда корона не горит, изменяется только заряд на проводе и, следовательно, наклон вольт-кулоновой характеристики определяется геометрической емкостью линии.

Потери за единицу времени подсчитываются как

$$P = f \cdot \oint UdQ, \quad (5)$$

т.е. представляют собой площадь вольт-кулоновой характеристики, умноженную на частоту.

Обсуждавшиеся выше формулы для начального градиента короны переменного тока относятся к цилиндрическим проводам с гладкой по-

верхностью. На линиях электропередачи используются почти исключительно витые провода, на которых величины начального напряжения короны ниже, чем на цилиндрических проводах.

Это обстоятельство принято учитывать введением так называемого коэффициента гладкости витого провода, который представляет собой отношение начального напряжения короны на витом проводе к начальному напряжению короны на гладком цилиндрическом проводе равного радиуса при прочих равных условиях (одинаковые межэлектродные расстояния, одинаковая плотность воздуха, отсутствие осадков).

Критическое напряжение короны для хорошей погоды определяется плотностью воздуха, геометрией провода и коэффициентом гладкости его поверхности m_1 .

Для всех проводов независимо от их диаметров была получена величина коэффициента гладкости $0,85 - 0,9$.

Различные атмосферные условия – дождь, снег, туман, повышенная влажность воздуха, иней, изморозь и гололед – существенно влияют на коронирование проводов линии электропередачи, приводя к повышению уровня потерь мощности на корону (по сравнению с этим уровнем для условий хорошей погоды).

Начальные градиенты короны при дожде, как показали лабораторные исследования, меняются с интенсивностью дождя, что учитывается коэффициентом погоды.

Результаты определения коэффициента погоды m_2 при дожде для одиночных витых и расщепленных проводов нескольких радиусов и для различных значений относительной плотности воздуха приведены на рис. 4.

Рекомендовано разделить все многообразие погодных условий на четыре группы: хорошая погода (без осадков), дождь (включая мокрый снег и морось), сухой снег и изморозь (включая гололед и иней).

Среднегодовые потери на корону для линий электропередачи определяются суммированием потерь по группам погоды с учетом продолжительности каждого вида погоды вдоль трассы проектируемой линии:

$$\Delta P_k = \sum_{i=1}^4 \Delta P_{ki} \Psi_i, \quad (6)$$

где Ψ_i – относительная продолжительность i -й группы погоды за год;

ΔP_{ki} – среднегодовая мощность потерь при i -й группе погоды.

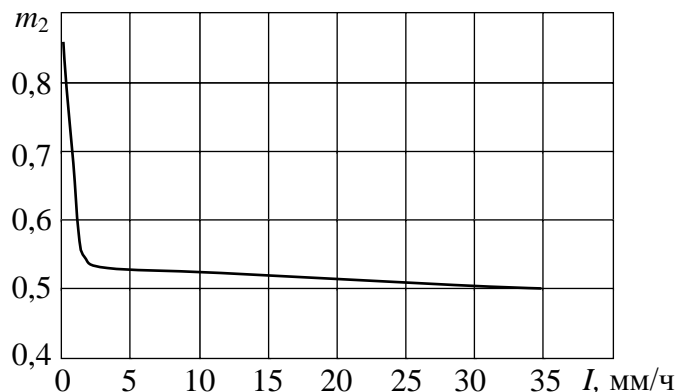


Рис. 4. Зависимость коэффициента погоды от интенсивности дождя

Из многочисленных эмпирических формул для определения мощности потерь на корону при переменном напряжении наиболее часто используют формулу Пика (7):

$$P_k = \frac{24,1}{\delta} (f + 25) \sqrt{\frac{r_0}{S}} (U_\phi - U_0)^2 \cdot 10^{-5}, \text{ кВт/км на фазу} \quad (7)$$

где f – частота, Гц;

δ – относительная плотность воздуха;

r_0 – радиус провода, см;

S – расстояние между проводами, м;

U_ϕ – действующее значение фазного напряжения, кВ;

U_0 – некоторая расчетная величина напряжения, близкая к критическому значению напряжения короны, кВ.

$$U_0 = 21,2 \cdot \delta \cdot r_0 \cdot \ln \frac{S}{r_0} \cdot m_1 \cdot m_2, \quad (8)$$

где m_1 – коэффициент гладкости провода;

m_2 – коэффициент погоды.

На рис. 5 приведены зависимости потерь на корону от отношения \bar{U}_ϕ / \bar{U}_k при неизменном значении фазового напряжения линии класса 750 кВ ($\bar{U}_\phi = 433$ кВ) и при переменной величине \bar{U}_k , откуда видно, что темп роста потерь при общей короне ($\bar{U}_\phi / \bar{U}_k > 1$) (участок 2) значительно больше, чем при местной короне (участок 1).

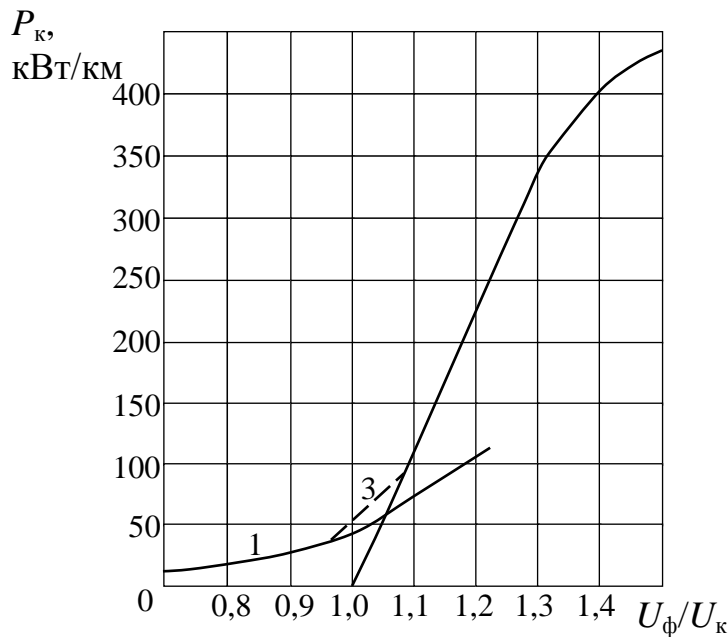


Рис. 5. Зависимость потерь на корону на линии класса 750 кВ от отношения U_ϕ/U_k :

1 – потери при местной короне; 2 – потери при общей короне; 3 – переходная область

На рис. 6 представлена схема соединений, используемая в настоящей работе.

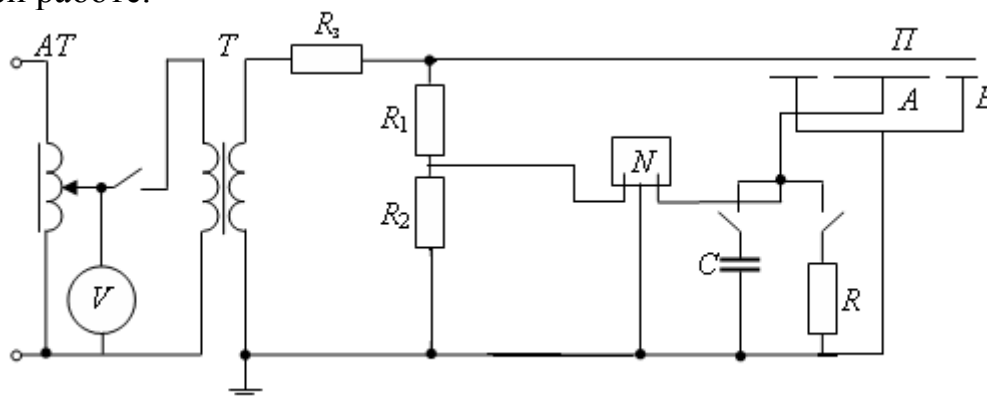


Рис. 6. Схема проведения опытов:

AT – автотрансформатор; T – высоковольтный трансформатор; R_3 – защитное сопротивление; R_1 – R_2 – высоковольтный омический делитель;

C1– C2 – высоковольтный емкостный делитель; N – осциллограф; C – емкость для снятия вольт-кулоновой характеристики; R – сопротивление для снятия характеристик по кривой тока и вольт-амперной характеристике; Ц – металлический цилиндр; Π – провод

2. Порядок работы

1. Ознакомиться с экспериментальной установкой и правилами ТБ при выполнении данной работы.
2. Определить напряжение зажигания короны для 4-х проводников различного диаметра (r_1, r_2, r_3, r_4), расположенных в цилиндре:
 - а) по кривой тока;
 - б) по вольт-амперной характеристике;
 - в) по вольт-кулоновой характеристике.

Данные занести в табл. 1.

3. Снять вольт-кулоновую характеристику (с экрана осциллографа на кальку) для одного из проводов при различных напряжениях на коронирующем проводе.

Данные занести в табл. 2.

Таблица 1

Методика регистрации напряжения зажигания короны	Радиус провода, мм			
	$r_1=$	$r_2=$	$r_3=$	$r_4=$
По кривой тока				
По вольт-амперной характеристике				
По вольт-кулоновой характеристике				

Таблица 2

Величина напряжения на коронирующем электроде U , кВ	$U_1=$	$U_2=$	$U_3=$	$U_4=$	$U_5=$
$P_{\text{отн.ед.}}$, по вольт-кулоновым характеристикам	$P_1=$	$P_2=$	$P_3=$	$P_4=$	$P_5=$

3. Содержание отчета

1. По данным п. 2 построить зависимость напряжения зажигания короны от радиуса провода.
2. По данным п. 2 построить зависимость потерь на корону от напряжения (в относительных единицах).
3. Пояснить, как влияет интенсивность осадков на потери энергии при короне.
4. Пояснить, какой благоприятный эффект оказывает корона на ЛЭП в случае возникновения волн перенапряжений.

4. Контрольные вопросы

1. Какой вид разряда представляет корона?
2. Какие неблагоприятные эффекты вызывает корона?
3. Чем определяются потери энергии при коронировании на переменном напряжении?
4. Что характеризует коэффициент гладкости провода и коэффициент погоды?
5. На какие виды делится все многообразие погодных условий?
6. Какой вид погоды вызывает наибольшие потери энергии?
7. В чем отличие потерь энергии на местную корону и общую корону?
8. Чем определяется и какова величина $U_{\text{Ф}}/U_{\text{к}}$ для хорошей погоды?
9. Возможные пути снижения потерь на корону на линиях электропередачи.

5. ЭЛЕКТРИЧЕСКИЕ РАЗРЯДЫ ПО ПОВЕРХНОСТИ ТВЕРДОГО ДИЭЛЕКТРИКА

Цель работы: экспериментальное изучение разряда по поверхности твердого диэлектрика в зависимости от конфигурации электрического поля, расстояния между электродами и толщины диэлектрика.

1. Краткие сведения

Необходимость изучения разрядов по поверхности твердого диэлектрика в воздухе связана с тем, что они в значительной мере обуславливают разрядные характеристики внешней изоляции.

Напряжение разряда вдоль поверхности твердых диэлектриков в воздухе всегда ниже разрядного напряжения воздушного промежутка такой же длины и конфигурации электрического поля. Величина напряжения поверхностного разряда определяется длиной разрядного канала, конфигурацией электрического поля в промежутке, электрофизическими характеристиками и состоянием поверхности твердого диэлектрика, температурой, давлением и влажностью воздуха. Все многообразие электрических полей изоляционных конструкций с твердым диэлектриком может быть сведено к трем характерным случаям.

1. Равномерное поле (рис. 1). Поверхность раздела двух электрических сред расположена вдоль силовых линий электрического поля.

2. Неоднородное поле с преобладанием тангенциальной составляющей напряженности поля во всех точках поверхности диэлектрика (рис. 2, а).

3. Неоднородное поле с преобладанием нормальной составляющей напряженности электрического поля (рис. 2, б).

Диэлектрик, помещенный в равномерное поле, нарушает его однородность, и разряд происходит всегда по поверхности диэлектрика, при напряжении более низком, чем в воздушном промежутке.

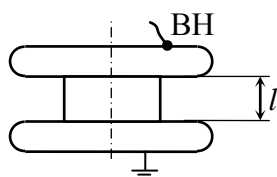


Рис. 1. Система электродов с равномерным полем

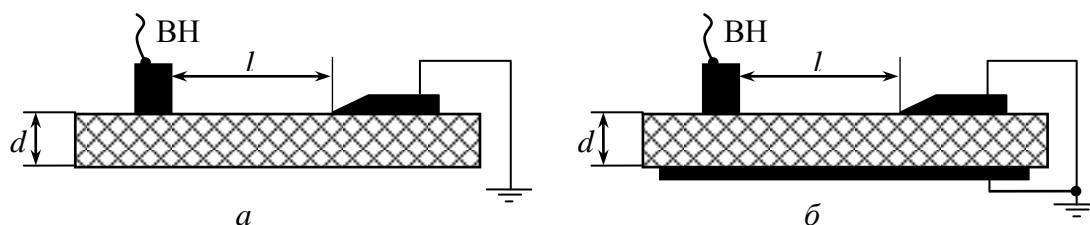


Рис. 2. Система электродов с преобладающей тангенциальной (а) и преобладающей нормальной (б) составляющей электрического поля

Значительную роль в снижении разрядных напряжений играет адсорбция диэлектриком влаги. Материалы, обладающие большой поверхностной гигроскопичностью (стекло, эбонит, оргстекло, бакелизированная бумага), дают большее снижение разрядных напряжений, чем малогигроскопичные материалы (парафин, винипласт). Под действием приложенного к электродам напряжения диссоциированные ионы, содержащиеся в адсорбированной диэлектриком влаге, перераспределяются по поверхности диэлектрика, искажая градиент потенциала вдоль его поверхности. В результате разрядное напряжение уменьшается. На импульсах поле в промежутке не успевает существенно исказиться из-за инерционности процесса перераспределения зарядов, поэтому разрядное напряжение снижается в меньшей мере. Кроме увлажнения поверхности диэлектрика, на величину разрядного напряжения существенное влияние оказывают воздушные прослойки между диэлектриком и электродами. В этих прослойках из-за отличия диэлектрических проницаемостей воздуха и твердого диэлектрика создается локальное увеличение напряженности поля и, возможно, возникновение ионизационных про-

цессов. Следовательно, в реальных изоляционных конструкциях твердый диэлектрик очень редко располагается в однородном поле. Чистота поверхности диэлектрика также является фактором, оказывающим влияние на разрядное напряжение. Наличие загрязнений снижает разрядное напряжение поверхностного разряда.

Неоднородное поле с преобладанием тангенциальной составляющей (рис.2, *а*) характерно для опорных изоляторов. Влияние гигроскопических свойств диэлектрика на величину разрядных напряжений в этом случае будет меньшим, так как искажения поля, обусловленные процессами на поверхности диэлектрика, лишь незначительно увеличивают и без того значительную неоднородность поля.

Конфигурация электрического поля с преобладанием нормальной составляющей напряженности (рис.2, *б*) характерна для конструкции проходного изолятора. Неоднородность поля в межэлектродном промежутке в этом случае выше, чем в рассмотренных ранее, и, следовательно, разрядные напряжения ниже.

Поверхностный разряд по мере увеличения приложенного напряжения проходит несколько стадий.

1. При относительно низких напряжениях на электродах возникает коронный разряд в виде полосы ровного неярког свечения.
2. Увеличение напряжения приводит к расширению области коронирования и образованию на твердом диэлектрике многочисленных слабо светящихся каналов (стримеров), направленных к противоположному электроду. Характер разрядных процессов определяется величиной токов, текущих в разрядных каналах.

При дальнейшем увеличении напряжения ток возрастает настолько, что становится возможной термическая ионизация в стримерных каналах. Эта форма стримерного разряда, называемая скользящим разрядом, характеризуется интенсивным свечением канала, резким уменьшением сопротивления канала и, следовательно, выносом потенциала в глубь промежутка.

3. Длина скользящих разрядов очень быстро увеличивается с повышением напряжения, и процесс завершается перекрытием промежутка между электродами.

Величина тока в любом разрядном канале в основном определяется емкостью канала по отношению к противоположному электроду. В качестве величины, характеризующей емкость канала, принимается удельная поверхностная емкость, т.е. емкость единицы поверхности, по которой развивается разряд, по отношению к противоположному электроду.

Очевидно, что чем выше удельная поверхностная емкость C , тем больше ток, протекающий по каналу на зарядку этой емкости, поэтому выше проводимость стримерного канала и потенциал на его конце, тем быстрее растет длина скользящего разряда и ниже напряжение разряда по поверхности.

Для приближенного расчета напряжения поверхностного разряда можно использовать следующие эмпирические выражения. Начальное напряжение возникновения скользящих разрядов описывается выражением:

$$U_{H.CK.P} = \frac{1,35 \times 10^{-4}}{C^{0,45}} \text{ кВ} \quad (1)$$

Разрядное напряжение по поверхности твердого диэлектрика для плоского диэлектрика описывается выражением:

$$U_{ПОВ.P} = k \times \left(\frac{d}{\varepsilon} \right)^{0,45} \times l^{0,2}, \text{ кВ} \quad (2)$$

где ε – относительная диэлектрическая проницаемость (для стекла $\varepsilon = 6$); d – толщина диэлектрика, см., l – длина канала скользящего разряда, k – коэффициент, определяемый опытным путем и зависящий от состояния поверхности диэлектрика, атмосферных условий и типа электродной системы, вида диэлектрика. Для электродной системы используемой в данной лабораторной работе параметр k принимается равным 0,81 для случая преобладания нормальной составляющей и 1,08 для случая преобладания тангенциальной составляющей напряженности электрического поля.

Появление скользящего разряда на изоляционной конструкции энергетических установок при рабочем напряжении недопустимо, особенно для органических диэлектриков, вследствие неблагоприятного воздействия на них повышенной температуры, коротковолнового излучения, а также химически активных продуктов разряда, образующихся в результате диссоциации и ионизации молекул газа (в воздухе озон, атомарный кислород, окислы азота). Указанные воздействия приводят к ускоренному старению, эрозии и образованию науглероженных дорожек (треков), потере изолирующих свойств диэлектрического материала и последующему пробою.

Для увеличения длины пути утечки тока по поверхности твердого диэлектрика и увеличения разрядного напряжения применяют ребристую поверхность.

В данной работе разрядные напряжения по поверхности диэлектрика в неоднородном поле исследуются на конструкциях, приведенных на рис. 2, а и б. В качестве диэлектрика используется силикатное стекло.

3. Порядок работы

Перед началом работы ознакомьтесь со схемой установки (рис. 3), расположением ее элементов и объектов испытания, с порядком проведения измерений и правилами безопасности при работе на данной установке.

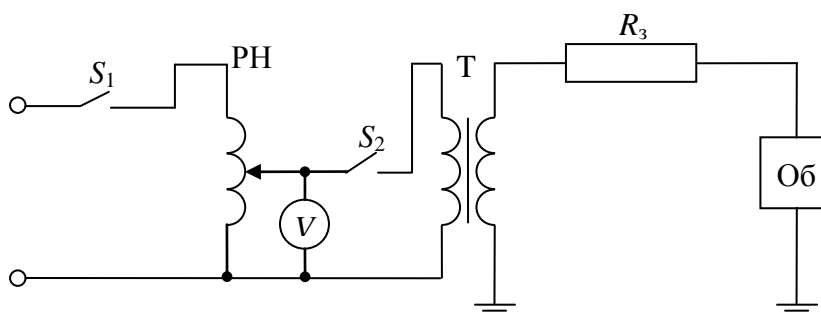


Рис. 3. Принципиальная электрическая схема установки:

РН – регулятор напряжения, Т– высоковольтный трансформатор, R_3 – защитное сопротивление; S_1, S_2 – выключатели

Определить напряжение появления короны, скользящих разрядов и полного перекрытия промежутков с преобладающей тангенциальной составляющей для 4–6 значений межэлектродного расстояния при воздействии переменного напряжения промышленной частоты. Результаты занести в таблицу 1.

3. Определить напряжение появления короны, скользящих разрядов и напряжения перекрытия для 8-10 значений межэлектродного расстояния при воздействии переменного напряжения в промежутке с преобладающей нормальной составляющей электрического поля. Для изменения удельной поверхностной емкости необходимо изменять толщину диэлектрика.

4. Построить графики $U_{\text{короны}} = f(l), U_{\text{P}} = f(l), U_{\text{ск.р.}} = f(l), U_{\text{пер}} = f(l)$, по результатам опытов.

5. Используя формулу (2) рассчитать значения напряжения перекрытия для межэлектродных расстояний, использованных в эксперименте и построить графики $U_{расчет.пер} = f(l)$.

6. Проанализировать полученные зависимости, сопоставить экспериментальные и расчетные данные и сделать выводы о характере разрядных процессов.

Таблица 1.

№ п/п	l , см	d , см	$U_{короны}$, кВ	$U_{ск.р.}$, кВ	$U_{перекрытия}$, кВ	$U_{перекрытия}$ расчет, кВ

4. Контрольные вопросы

1. С чем связано искажение электрического поля при помещении диэлектрика в равномерное поле?
2. Какое влияние оказывает неплотное прилегание электродов на разрядное напряжение вдоль поверхности диэлектриков?
3. Для каких изоляционных конструкций характерно электрическое поле с преобладающей тангенциальной составляющей, для каких конструкций с нормальной?
4. Что делается в реальных условиях работы электроэнергетических систем для увеличения разрядных напряжений по поверхности изоляторов?

6. РАСПРЕДЕЛЕНИЕ НАПРЯЖЕНИЯ ПО ГИРЛЯНДЕ ПОДВЕСНЫХ ИЗОЛЯТОРОВ

Цель работы: изучить распределение напряжения по элементам гирлянды подвесных изоляторов, ознакомиться с применением высоковольтной измерительной штанги.

1. Краткие сведения

На линиях электропередачи ВН для подвески проводов применяются тарелочные и стержневые изоляторы.

Тарелочные изоляторы для подвески проводов соединяются в последовательные цепочки (гирлянды).

Электрические характеристики изоляторов непосредственно зависят от размеров и формы изолирующей тарелки. Тарельчатая форма конст-

рукции подвесных изоляторов предусмотрена для увеличения пути поверхностного электрического разряда. Форма тарелки определяется требованиями к электрическим характеристикам изоляторов и технологией производства изолирующих деталей. Нижняя поверхность тарелки для увеличения длины пути тока утечки, равной расстоянию по поверхности изолятора от одного электрода к другому, и повышения мокроразрядного напряжения выполняется ребристой. Верхняя часть тарелки имеет гладкую поверхность, наклоненную под углом $5 - 10^\circ$ к горизонтали для того, чтобы обеспечить стекание воды во время дождя.

В процессе конструирования изоляторов прежде всего обеспечивается достаточно малая вероятность его пробоя при воздействии перенапряжений различного рода. Чтобы электрический разряд обязательно проходил по поверхности изоляторов или по воздуху, отношение между пробивным напряжением и сухоразрядным напряжением изолятора должно быть не менее 1,5.

Изолирующие свойства поверхности изоляторов определяются величиной удельной поверхностной проводимости, зависящей от степени увлажнения, загрязнения и способности самоочищения. Механическая прочность изоляторов проверяется на растяжение, изгиб и сжатие. Изоляторы должны также обладать химической стойкостью по отношению к агрессивным внешним воздействиям в виде дымов и паров, содержащих в себе кислоты и щелочи или отложения морской соли, и не разрушаться при резких изменениях температуры.

Напряжение по элементам гирлянды подвесных изоляторов распределяется неравномерно, т.е. на первом от провода элементе падение на-

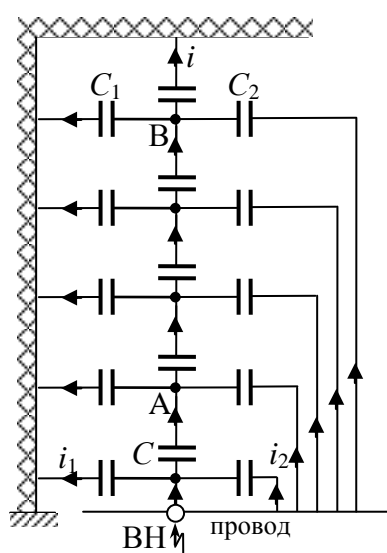


Рис. 1. Схема замещения гирлянды подвесных изоляторов

пряжения будет больше, чем на любом из следующих. При включении гирлянды изоляторов на переменное напряжение каждый элемент гирлянды можно представить некоторой емкостью $C = 50 \div 70$ пкФ (рис. 1).

Кроме того, каждый изолятор будет обладать некоторой емкостью по отношению к земле $C_1 = 4 \div 5$ мкФ и емкостью к проводу $C_2 = 0,5 \div 1$ пкФ. Токи, идущие через емкости C_1 и C_2 , можно назвать поперечными, а ток по цепочке емкостей C – продольным током. Если наложить продольные и поперечные емкостные токи гирлянды, то нетрудно видеть, что в ближайшем к проводу узле А величина тока, ответвляющегося на землю через емкость C_1 , будет больше величины тока,

протекающего от провода через емкость C_2 .

Поэтому продольный ток во втором от провода изоляторе гирлянды будет меньше продольного тока, протекающего в первом изоляторе. В последних, ближайших к траверсе, изоляторах гирлянды соотношение величины емкостных токов на землю и на провод может оказаться другим: поперечные токи на землю, оттекающие от узла В через емкость C_1 , могут оказаться меньше поперечных токов от провода через емкость C_2 ; разность их увеличит продольный ток, протекающий через емкость изолятора, ближайшего к траверсе.

Степень неравномерности распределения напряжения ΔU_i по элементам гирлянды зависит главным образом от отношения C_1/C . Чем меньше это отношение, тем, очевидно, равномерней будут нагружены изоляторы, т.е. ослабляется влияние поперечных емкостных токов гирлянды на ее продольный емкостный ток по цепочке изоляторов.

Отношение C_2/C оказывает значительно меньшее влияние на распределение напряжения по элементам из-за меньшего значения C_2 по сравнению с C_1 ; но в длинных гирляндах влияние C_2 проявляется более отчетливо, и величина ΔU_i на элементах гирлянды, ближайших к траверсе, увеличивается. Чем больше емкость C изолятора гирлянды, тем равномернее распределение напряжения по ее элементам.

Разрядные напряжения гирлянд изоляторов в загрязненном и увлажненном состоянии зависят от длины пути утечки, формы юбок, диаметра тарелки и других геометрических параметров изоляторов.

Исследования механизма разряда по загрязненной и увлажненной поверхности изоляторов показали, что разрядное напряжение гирлянды значительно повышается с увеличением пути утечки. Поэтому в современных конструкциях грязестойких изоляторов, изготавливаемых из фарфора и закаленного стекла, предусматривается повышенное отношение длины пути утечки к строительной высоте изолятора и в большинстве случаев одновременное уменьшение отношения строительной высоты к диаметру тарелки.

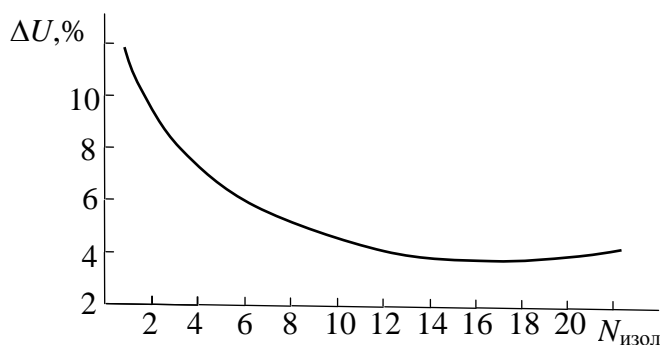


Рис. 2. Распределение напряжения (в %) вдоль гирлянды из изоляторов ПС-12 линии класса 500 кВ

На рис. 2 приведено относительное (в %) распределение напряжения вдоль гирлянды из изоляторов типа ПС-12 для линии класса 500 кВ. Видно, что наибольшее падение напряжения приходится на ближайшие к проводам изоляторы и в некоторых случаях оно может достигать значений, недопустимых для нормальной эксплуатации.

Высокие напряженности поля на изоляторах вблизи провода могут приводить к коронированию, вызывающему старение изоляционного тела изолятора, окислительные процессы на металлической арматуре и радиопомехи.

Имеется несколько путей улучшения распределения напряжения по элементам гирлянды:

- а) применяют изоляторы большой собственной емкости, например, стеклянные;
- б) используют изоляторы, покрытые полупроводящей глазурью, что увеличивает активную составляющую продольного тока гирлянды и снижает влияние поперечных емкостных токов;
- в) применяют защитную арматуру в виде экранных колец, рогов, восьмерок, которые монтируют на обоих или только на линейном конце гирлянды;
- г) расщепление фазы линии;
- д) расщепление гирлянды изоляторов;
- е) изменение расстояния от нижнего изолятора до верхних составляющих расщепленного провода.

Измерение распределения напряжения вдоль гирлянды изоляторов в эксплуатации производится с помощью высоковольтных контрольных или измерительных штанг. На электроды изолятора накладываются щупы, к которым подсоединен измерительный прибор или регулируемый искровой промежуток, которые крепятся на измерительной штанге. Перенося щупы штанги с одного изолятора на другой, поочередно измеряют напряжение ΔU ; на изоляторах гирлянды

Существует несколько типов штанг.

Наиболее совершенной является универсальная измерительная штанга, на конструкции которой мы остановимся подробнее, поскольку она используется в данной работе (рис. 3).

Основными элементами штанги являются: изоляционные бакелитовые свертываемые трубки 1 и 2 и измерительная головка 3. Головка штанги представляет собой короткую изоляционную трубку, на которой закреплены два съемных щупа 4. Внутри этой трубки находится сопротивление 50 МОм. На бакелитовой трубке закреплен милливольтметр. Данная штанга предназначена для контроля изоляторов. При измерении

напряжения на изоляторе переключатель прибора должен быть всегда в положении «5».

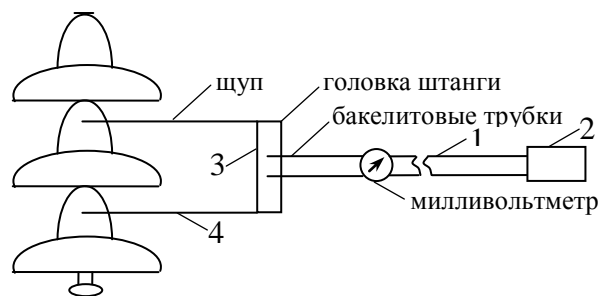


Рис. 3. Общий вид измерительной штанги

Тогда напряжение на изоляторе в кВ можно найти по уравнению (1)

$$\Delta U_i = \text{показание прибора} \times 5. \quad (1)$$

Как контрольные, так и измерительные штанги позволяют установить наличие дефектных изоляторов, но не дают точного значения падения напряжения на каждом элементе гирлянды.

Распределение напряжения вдоль гирлянды изучается экспериментально с помощью шаровых разрядников с малым диаметром шаров (чтобы емкость разрядника была значительно меньше собственной емкости изолятора).

Для контроля состояния гирлянд изоляторов могут быть использованы различные методы:

1. Распределение падения напряжения по элементам гирлянды.
2. Высокочастотная дефектоскопия.
3. Электроакустический метод.

1. Порядок работы

1. С помощью шарового разрядника исследовать распределение напряжения по элементам гирлянды подвесных изоляторов. Для этого шаровой разрядник укрепляется на первом от провода изоляторе и на гирлянду подается напряжение от высоковольтного испытательного трансформатора. Напряжение, подводимое к гирлянде, постепенно повышается до появления пробоя в разряднике Р. Контроль за напряжением, подводимым к гирлянде, производится по вольтметру V_2 со стороны высокого напряжения (рис. 4). У применяемого шарового разрядника нельзя изменять расстояние между шарами под напряжением и, следовательно, измерять распределение напряжения в абсолютных единицах.

Поэтому, не изменяя расстояния между шарами разрядника, следует поочередно переставлять его с первого от провода элемента до конца гирлянды, повышая напряжение, подаваемое на гирлянду, до возникновения разряда между шарами. Для каждого элемента гирлянды напряжение брать как среднее из трех значений. Результаты занести в таблицу.

Относительную величину напряжения, приходящуюся на данный элемент, можно найти по уравнению (2):

$$\Delta U'_i = \frac{\Delta U}{U_2} \cdot 100, \quad \% , \quad (2)$$

где ΔU – пробивное напряжение на шаровом разряднике ($\text{kB}_{\text{макс}}$), определяемое по таблицам МЭК для нормальных условий;

U_2 – напряжение, подаваемое на гирлянду, измеренное вольтметром V_2 (рис. 4).

При определении напряжения с помощью шарового разрядника необходимо учесть влияние относительной плотности воздуха δ по уравнениям (3, 4):

$$\Delta U_i = \Delta U'_i \cdot \delta; \quad (3)$$

$$\delta = 0,386 \frac{P}{273 + t}, \quad (4)$$

где P – атмосферное давление в мм рт. ст.;

t – температура окружающей среды, $^{\circ}\text{C}$.

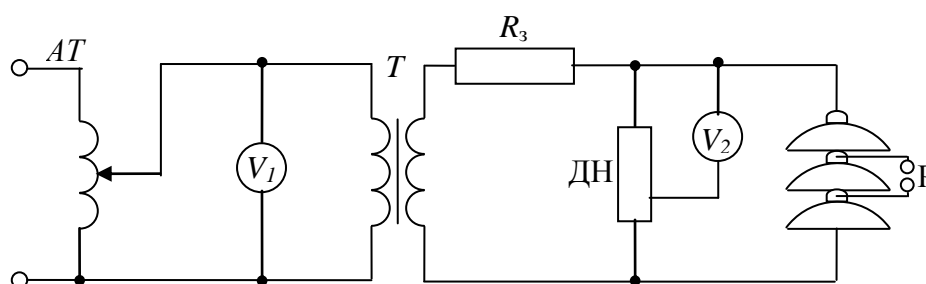


Рис. 4. Схема для изучения распределения напряжения по гирлянде подвесных изоляторов:

AT – автотрансформатор; T – высоковольтный трансформатор; $R_{\text{заш}}$ – защитное сопротивление; V_1 и V_2 – вольтметры; P – разрядник; $ДН$ – делитель напряжения

Критерием правильности полученных результатов является выполнение уравнения (5):

$$\sum_1^n \Delta U_i = \cdot 100 \%, \quad (5)$$

где n – число элементов в гирлянде.

2. Укрепить на линейном конце гирлянды экранное кольцо и произвести измерение падения напряжения по элементам гирлянды в порядке, описанном в п. 1. Результаты занести в таблицу.

3. В порядке, изложенном в п.п. 1 и 2, измерить распределение напряжения по гирлянде с дефектным изолятором. Результаты измерений занести в таблицу.

3. Содержание отчета

1. По данным таблицы построить на одном графике три кривые относительного падения напряжения на элементах гирлянды в процентах от приложенного напряжения в зависимости от номера элемента (по пунктам 1, 2, 3): $\Delta U_i = f(i)$.

2. Определить в кВ потенциал на шапке каждого изолятора гирлянды в измерениях по п. 1. Потенциал на шапке каждого изолятора определяется по формулам:

$$\begin{aligned} \varphi_1 &= U_i - \Delta U_1 \cdot U_i \\ \varphi_2 &= \varphi_1 - \Delta U_2 \cdot U_i \\ &\dots\dots\dots \\ \varphi_n &= \varphi_{n-1} - \Delta U_n \cdot U_i, \end{aligned} \quad (6)$$

где $\varphi_1, \varphi_2, \dots, \varphi_n$ – потенциалы на шапках изоляторов.

U_i – напряжение, приложенное к гирлянде (задается преподавателем или выбирается студентом).

Таблица

Номер элемента	Показания вольтметра на стороне высокого напряжения трансформатора, $U_2, \text{кВ}_{\text{макс}}$				Напряжение на элементе, $\Delta U, \text{кВ}_{\text{макс}}$ по табл. МЭК	Относительная величина напряжения на элементе, $\Delta U_i, \%$	Относительная величина напряжения на элементе с поправкой, $\Delta U_i, \%$	Примечания
	1	2	3	среднее				
1								
...								
n								

3. По уравнению (5) проверить правильность результатов экспериментов, полученных в п. 1.
2. На основании анализа результатов сделать выводы по работе.
5. Ответить на контрольные вопросы.

4. Контрольные вопросы

1. Какие факторы влияют на неравномерное распределение напряжения по длине гирлянды?
2. Какие недостатки следуют из неравномерного распределения напряжения по длине гирлянды?
3. Какие существуют методы регулирования распределения напряжения по длине гирлянды?
4. Почему увеличение собственной емкости изоляторов выравнивает распределение напряжения по длине гирлянды?
5. Каким образом можно уменьшить падение напряжения на первом изоляторе?
6. Какие методы применяются для контроля состояния изоляторов в гирлянде?
7. Достоинства и недостатки шарового разрядника при исследовании распределения напряжения по длине гирлянды.

7. ПРОФИЛАКТИЧЕСКИЕ ИСПЫТАНИЯ ИЗОЛЯЦИИ ВЫСОКОВОЛЬТНОГО ТРАНСФОРМАТОРА

Цель работы: знакомство с методами профилактических испытаний и приборами для испытаний изоляции высоковольтного трансформатора.

1. Краткие сведения

В процессе эксплуатации в изоляции электрических аппаратов возникают дефекты (увлажнение, загрязнение, возникновение трещин, воздушных включений и т.д.), постепенно приводящие к необратимому ухудшению свойств и характеристик изоляции, т.е. к старению изоляции.

Старение электрической изоляции может быть разделено на следующие четыре категории:

- Химическое – изменение химических свойств и структуры материала, образование новых продуктов под действием влаги, кислорода, озона и т.п.;

- Термическое – изменение свойств материала под действием высоких температур, а также вследствие местных перегревов диэлектрическими потерями;
- Механическое – потеря механической прочности под действием ударов, гололеда, динамических усилий при коротких замыканиях;
- Электрическое – уменьшение электрической прочности под действием длительно приложенного рабочего напряжения, а также от атмосферных и внутренних перенапряжений.

Процесс образования дефектов и разрушения изоляции протекает вначале весьма медленно, но на последних стадиях имеет скачкообразный характер и заканчивается пробоем изоляции.

Для характеристики состояния изоляции составляется схема замещения; отклонение в величинах тех или иных элементов схемы позволяет определить характер возникающих в изоляции дефектов при помощи различных методов профилактических испытаний. Элементарная схема замещения изоляции приведена на рис.1. Она состоит из четырех ветвей, определяющих основные характеристики изоляции.

1. $C_1 - C_0 - C_2$ – ветвь, определяющая емкость изоляции при наличии частичных разрядов; C_0 – емкость воздушного включения; C_2 – емкость той части изоляции, которая пересекается силовыми линиями, проходящими через воздушное включение; C_1 – емкость остальной части изоляции.

2. $C - R$ – ветвь, характеризующая степень неоднородности изоляции, наличие расслоений, увлажнений, загрязнений и т.д. Эта ветвь определяет начальное значение и постоянную времени спадания тока абсорбции, а также диэлектрические потери в изоляции.

3. R_1 – ветвь, определяющая сопротивление изоляции постоянному току сквозной проводимости.

4. S – ветвь, определяющая разрядное напряжение изоляции. При приложении напряжения электрического поля в изоляции происходят процессы поляризации, обусловленные смещением электрических зарядов к электродам противоположных знаков. В результате этих процессов на поверхности накапливаются заряды разных знаков.

Ток, возникающий при накоплении зарядов до момента установления равновесного (установившегося) состояния, называется током абсорбции (рис. 2).

При приложении напряжения электрического поля в изоляции происходят процессы поляризации, обусловленные смещением электрических зарядов к электродам противоположных знаков. В результате этих процессов на поверхности накапливаются заряды разных знаков.

Ток, возникающий при накоплении зарядов до момента установления равновесного (установившегося) состояния, называется током абсорбции (рис. 2).

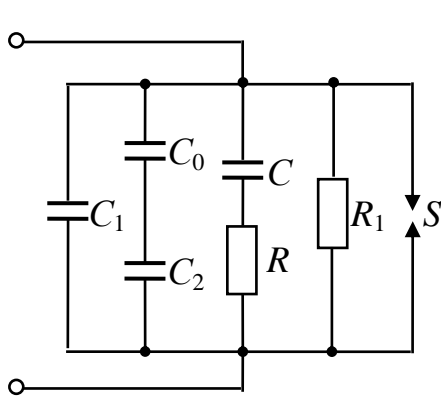


Рис. 1. Схема замещения изоляции

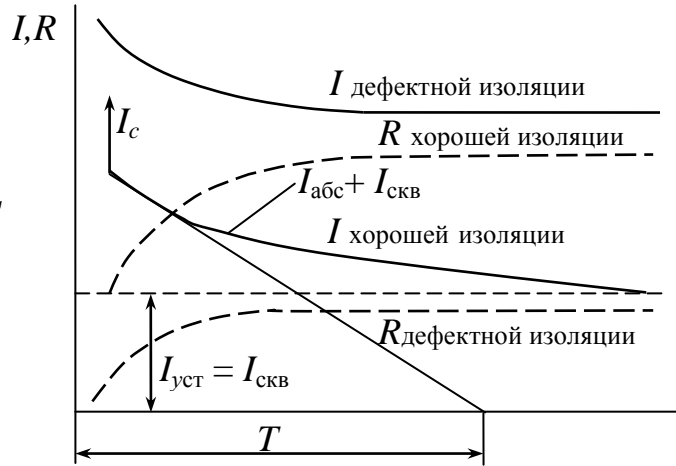


Рис. 2. Зависимость тока и сопротивления изоляции от времени приложения напряжения

Этот ток, обусловленный переходным процессом, изменяется во времени по закону

$$I_{\text{абс}} = \frac{U}{R} \cdot e^{-\frac{t}{T}}, \quad (1)$$

где T – постоянная времени ветви $C - R$.

Помимо тока смещения I_c , протекающего в изоляции в начальный момент после включения постоянного напряжения, и тока абсорбции $I_{\text{абс}}$, в изоляции протекает ток сквозной проводимости $I_{\text{скв}}$ (ток установившегося режима), обусловленный перемещением имеющихся в диэлектрике свободных зарядов

$$I_{\text{скв}} = \frac{U}{R}. \quad (2)$$

Этот ток имеет очень малую величину по сравнению с токами смещения и абсорбции.

Задачей профилактических испытаний изоляции является обнаружение и оценка степени развития дефектов в изоляции, возникающих в процессе эксплуатации оборудования. Своевременное проведение про-

филактических испытаний позволяет выявить различные дефекты в начальной стадии их развития, с помощью комплекса профилактических мероприятий устранить их или прекратить дальнейшее их развитие.

2. Измерение сопротивления изоляции обмоток

Сопротивление изоляции между обмотками, а также сопротивление изоляции отдельных обмоток относительно земли является одним из важнейших показателей качества изоляции трансформатора.

Сопротивлением изоляции $R_{из}$ называется отношение приложенного напряжения к данному участку изоляции постоянного напряжения U к протекающему при этом току I :

$$R_{из} = \frac{U}{I}. \quad (3)$$

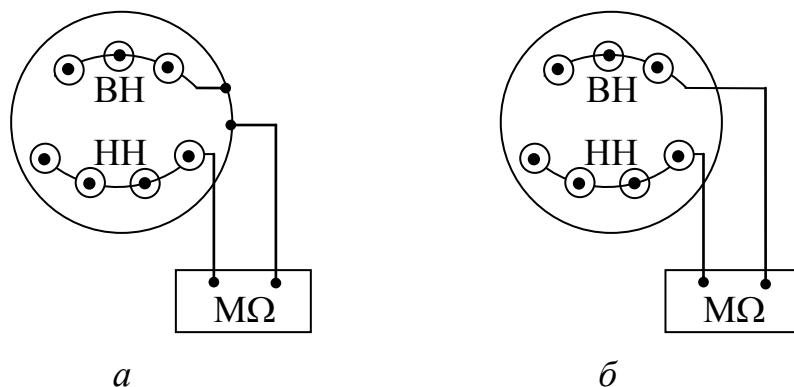
Из рис. 2 видно, что ток со временем уменьшается и затем принимает установившееся значение. В практике профилактических испытаний принято сопротивление изоляции оценивать по напряжению и току, протекающему по изоляции спустя 1 мин от момента приложения напряжения. При этом ток еще не достигает установившегося значения.

Резкое уменьшение сопротивления изоляции или возрастание тока проводимости наблюдается только лишь при возрастании проводимости изоляции между электродами, т.е. метод позволяет определить распределенные дефекты, например, общее увлажнение изоляции, загрязнение поверхности, наличие сквозных проводящих каналов и т.п. С ростом температуры сопротивление изоляции уменьшается, как это видно из табл. 1.

Измерение сопротивления изоляции обмоток производят по схемам (рис. 3) с помощью мегаомметров типа МС-05, М-1101, МОМ-5 и др.

С помощью мегаомметра можно также обнаружить недоброкачественную пайку, плохие контакты, обрыв провода в обмотке (прибор показывает резкое возрастание сопротивления).

Измеренное значение $R_{из}$ сравнивают с данными табл. 1, на основании чего можно сделать вывод о качестве изоляции.



*Рис. 3. Схема измерения сопротивления изоляции обмоток трансформатора:
а – относительно корпуса; б – между обмотками*

3. Определение тангенса угла диэлектрических потерь ($\text{tg } \delta$)

Величина $\text{tg } \delta$, определяющая диэлектрические потери в изоляции на переменном напряжении, является одной из самых распространенных характеристик, значение которой используется как для оценки качества электроизоляционного материала, так и для оценки состояния изоляционного изделия. Для реально используемых изоляционных конструкций величина $\text{tg } \delta$ в большинстве случаев позволяет сделать вывод о причинах ухудшения изоляции из-за ее общего увлажнения или загрязнения.

При приложении к изоляции напряжения по ветвям $C - R$ и R_1 протекает абсорбционный ток и ток сквозной проводимости, вызывающие разогрев изоляции. Энергия, затрачиваемая на нагрев, получила название диэлектрических потерь. Полный ток I , протекающий через изоляцию, сдвинут по отношению к напряжению на угол φ и раскладывается на активную I_a и реактивную I_c составляющие (рис. 4).

Тангенс угла диэлектрических потерь $\text{tg } \delta$ представляет собой отношение активной составляющей тока к реактивной составляющей

$$\text{tg } \delta = \frac{I_a}{I_c}. \quad (4)$$

Мощность потерь энергии в изоляции равна

$$P = U \cdot I_a = U \cdot I_c \cdot \text{tg } \delta. \quad (5)$$

Появление в изоляции дефекта вызывает уменьшение его сопротивления и, следовательно, увеличение активного тока, реактивный ток (I_c) при этом почти не изменяется. Это вызовет увеличение $\text{tg } \delta$ (рис.4).

Поскольку диэлектрические потери в изоляции зависят от геометрических размеров, то принято измерять не сами потери, а тангенс угла диэлектрических потерь, т.к. $\text{tg } \delta$ – это характеристика материала, не зависящая от размеров объекта, и ее можно измерить непосредственно прибором. При этом $\text{tg } \delta$ выражается в относительных единицах или в процентах.

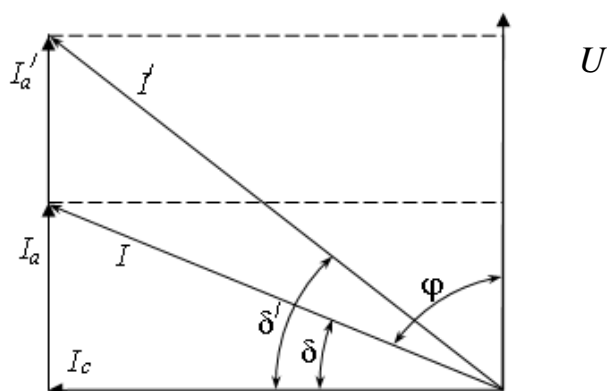


Рис. 4. Векторная диаграмма токов через диэлектрик с потерями

Для измерения $\text{tg } \delta$ применяются мосты переменного тока типа МД-16, Р-507, Р-521, Р-595, Р-5026 и др. Диэлектрические потери в изоляции обмоток трансформатора измеряют между каждой обмоткой и корпусом при заземленных свободных обмотках. Измеренные диэлектрические потери составляют сумму диэлектрических потерь твердой изоляции и масла. Допустимые значения $\text{tg } \delta$ изоляции обмоток трансформатора в эксплуатации приведены в табл. 2.

На рис. 5 представлена принципиальная электрическая схема измерения $\text{tg } \delta$ изоляции обмоток трансформатора при помощи моста переменного тока высокого напряжения.

4. Определение относительной влажности изоляции

Увлажненность изоляции исследуют путем измерения емкости обмоток на двух частотах при неизменной температуре $10 - 20$ °С (метод «емкость – частота»).

Емкость объекта при неизменных температуре и частоте приложенного напряжения есть величина постоянная. При увеличении частоты

емкость уменьшается. Эта зависимость является следствием процессов медленной поляризации.

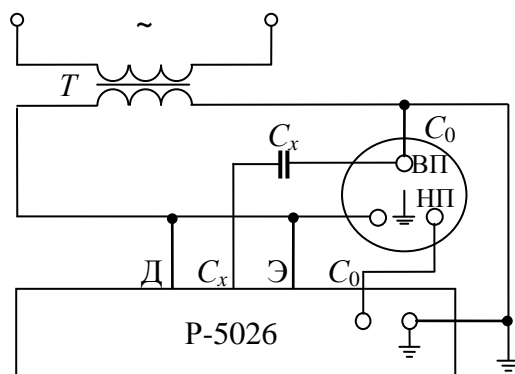


Рис. 5. Схема моста для определения тангенса угла диэлектрических потерь ($\text{tg } \delta$):

C_0 – эталонный конденсатор; C_x – испытуемый объект; T – высоковольтный трансформатор; $Д, C_x, Э, C_0$ – кабели для подсоединений; $P-5026$ – мост переменного тока; $ВП, НП$ – высокопотенциальный и низкопотенциальный выходы

При переменном напряжении процесс накопления зарядов ограничен длительностью одного полупериода напряжения. Чем выше частота, тем в меньшей степени успевают развиваться процессы поляризации, тем меньше емкость. Появление больших по объему и хорошо проводящих включений, шунтирование или пробой изоляции увеличивают разность емкостей при низких и высоких частотах.

Большое влияние на зависимость емкости от частоты оказывает увлажненность изоляции. Чем больше увлажнена изоляция, тем быстрее протекают процессы поляризации, тем больше емкость изоляции. Изменение емкости для увлажненной изоляции с ростом частоты носит круто падающий характер (рис. 6, кривая 2).

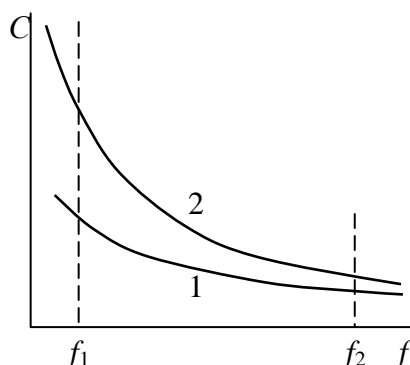


Рис. 6. Зависимость емкости изоляции от частоты:
1 – сухая изоляция; 2 – увлажненная изоляция

В сухой изоляции поляризация протекает медленнее, длительность процессов больше полупериода приложенного напряжения.

Поэтому у сухой изоляции емкость меньше, чем у влажной во всем диапазоне частот, а характер изменения ее от частоты носит более плавный характер (рис. 6, кривая 1).

Указанные дефекты приводят к тому, что отношение емкостей увлажненной изоляции при двух разных частотах существенно больше, чем у сухой изоляции, на чем и основан принцип оценки степени увлажненности изоляции.

ГОСТом предусмотрено проведение измерений при двух частотах: 2 Гц и 50 Гц.

Для волокнистых органических материалов степень увлажнения является недопустимой (опасной), если отношение величин емкости изоляции при вышеуказанных частотах $\frac{C_2}{C_{50}} \geq 1,2 - 1,3$. Схема прибора кон-

троля изоляции по методу «емкость – частота» представлена на рис. 7 (прибор типа ПКВ-7, ПКВ-13).

С помощью переключателя П образец C_x периодически подключается к источнику постоянного напряжения U_0 (C_x заряжается), а затем к цепи с гальванометром Г (C_x разряжается).

Ток I , протекающий в разрядной цепи через гальванометр, пропорционален емкости образца при заданной частоте, т.е. $I_f = U_0 \cdot C_f \cdot \omega$. Тогда отношение емкостей при заданных частотах переключателя

$$\frac{C_2}{C_{50}} = \frac{50}{2} \cdot \frac{I_2}{I_{50}}. \quad (6)$$

Измерение емкости производят при помощи приборов контроля влажности типа ПКВ-13, ПКВ-7 (рис. 8).

5. Испытание пробы масла

Отбор масла из трансформатора и его испытание позволяет оценить состояние самого масла и в некоторой степени состояние остальной изоляции, находящейся в масле.

Трансформаторное масло, находясь в соприкосновении с окружающим воздухом, активно поглощает из него влагу и окисляется кислородом и озоном, что уменьшает его электрическую прочность. Кроме того, влага в масле легко переходит в гигроскопические материалы изоляции (бумажная и картонная изоляция), снижая ее электрическую прочность.

Для испытания масла на пробой используют специальные аппараты типа АИИ-70, АМИ-90.

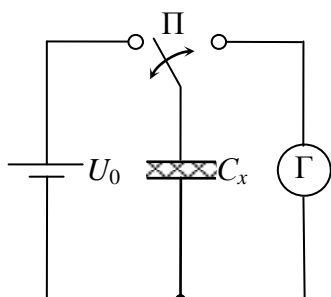


Рис. 7. Упрощенная схема прибора контроля влажности изоляции по методу «емкость – частота»

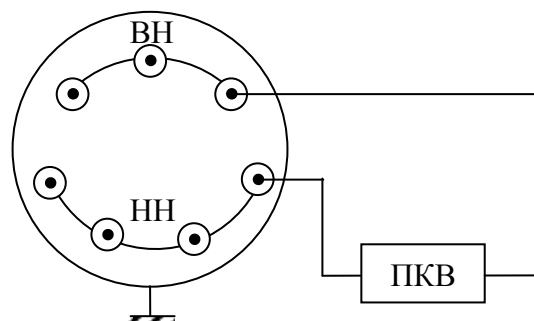


Рис. 8. Схема измерения увлажненности изоляции обмоток трансформатора

Аппарат АИИ-70 имеет фарфоровый сосуд емкостью 0,5 л. В нем укреплены латунные электроды диаметром 25 мм на расстоянии друг от друга 2,5 мм. Уровень залитого в сосуд масла должен быть не меньше, чем на 15 мм выше верхнего края электрода.

Пробой отмечается по образованию в масле между электродами сплошной искры и по спаданию до нуля стрелки вольтметра. Затем напряжение снижают и дают маслу отстояться в течение 1 мин. Такие пробы делают 5 раз и затем берут среднее арифметическое значение пробивного напряжения.

Электрическая прочность трансформаторного масла, заливаемого в электрооборудование, определяется классом номинального напряжения: при $U_n = 15$ кВ и ниже $U_{пр} = 25$ кВ, при $U_n = 15-35$ кВ – $U_{пр} = 30$ кВ, при $U_n = 60 \div 220$ кВ – $U_{пр} = 40$ кВ, при $U_n = 330$ кВ – $U_{пр} = 50$ кВ.

6. Испытание электрической прочности изоляции обмоток трансформатора повышенным напряжением

Испытание повышенным напряжением промышленной частоты является заключительным этапом профилактических испытаний изоляции трансформатора. Оно проводится с целью определения запаса электрической прочности изоляции, а также для обнаружения дефектов, не выявленных с помощью предыдущих испытаний.

Величина испытательного напряжения определяется из учета возможных внутренних и атмосферных перенапряжений в действующих установках. Приложение повышенного напряжения создает в испытываемой изоляции увеличенную, по сравнению с рабочей, напряженность электрического поля, что позволяет обнаруживать дефекты в изоляции, вызывающие снижение электрической прочности.

Величина пробивного напряжения изоляции зависит от времени приложения напряжения, поэтому испытательное напряжение прикладывается в течение 1 мин. Более длительное приложение напряжения может вызвать тепловой пробой и при отсутствии дефектов. Изоляция считается выдержавшей испытание, если не было слышно разрядов или колебания стрелки вольтметра и амперметра не указали на наличие разрядов.

Испытанию электрической прочности изоляции повышенным напряжением подвергаются обмотки напряжения по схеме, приведенной на рис. 9.

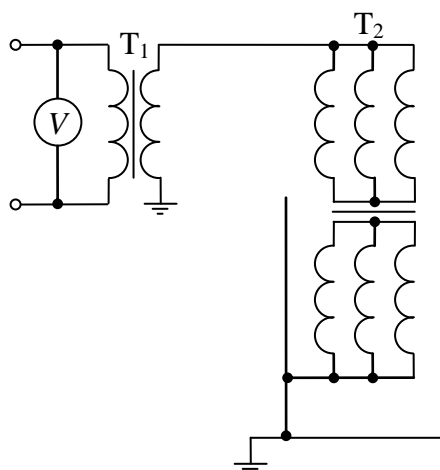


Рис. 9. Электрическая схема испытания изоляции повышенным напряжением:

T_1 – испытательный трансформатор; T_2 – испытуемый трансформатор;
 V – вольтметр

Один вывод испытательного трансформатора заземляют. Согласно ГОСТ 1516 –76 скорость подъема напряжения до 40 % испытательного может быть произвольной. Затем подъем напряжения производят со скоростью около 30 % от испытательного в 1 с. Напряжение выдерживают в течение 1 мин и затем снижают.

6. Порядок работы

1. Измерить сопротивление изоляции обмоток трансформатора мегаомметром МС-05 или Ф4102/2.

2. Определить увлажненность изоляции методом «емкость – частота» прибором контроля влажности ПКВ-7.
3. Определить тангенс угла диэлектрических потерь прибором Р-5026.
4. Определить электрическую прочность масла прибором АИМ-90.
5. Провести испытание обмоток трансформатора повышенным напряжением промышленной частоты.

Примечание. Всем измерениям должно предшествовать ознакомление с описаниями и схемами применяемых приборов.

8. Содержание отчета

1. Привести схемы включения приборов, используемых в измерениях.
2. Результаты измерений по пунктам 1 – 3 и 5 занести в табл. 4, а результаты испытаний, полученные при исследовании электрической прочности масла, занести в табл. 5.
3. Сделать соответствующие выводы о качестве изоляции испытуемого трансформатора на основе измерений по пунктам 1 – 5.

Таблица 1

Наименьшие допустимые значения сопротивления изоляции обмоток трансформатора, МОм

Класс напряжения обмотки ВН, кВ	Температура обмотки, °С			
	10	20	30	40
до 10 кВ	2150	1000	570	240
35 кВ	3250	1700	810	450

Таблица 2

$$t\delta = f(T, ^\circ C), \%$$

Класс напряжения обмотки ВН, кВ	Температура обмотки (градусы)					
	10	20	30	40	50	60
35 кВ и ниже	2,5	3,5	5,5	8,0	11	15

Таблица 3

Величины испытательных напряжений в эксплуатации, кВ

Вид испытания	Номинальное напряжение, кВ							
	3	6	10	20	35	60	80	110
Испытательное напряжение, кВ	15	21	30	47	72	105	140	195

Таблица 4

Результаты испытаний изоляции трансформатора

Вид испытания	Обмотка ВН		Обмотка НН		Между обмотками	
	опытное	контрольное	опытное	контрольное	опытное	контрольное
Сопротивление изоляции, МОм						

Таблица 5

Испытание масла

№ опыта	1	2	3	4	5	среднее
Пробивное напряжение, кВ						

9. Контрольные вопросы

1. В чем суть профилактических испытаний изоляции?
2. Какие мероприятия необходимо провести после того, как изоляция забракована по одному или нескольким показателям качества?
3. Какое влияние могут оказать воздушные включения на сопротивление и $\text{tg } \delta$ изоляции?
4. Как изменится $\text{tg } \delta$ при увлажнении изоляции? Дать объяснения.
5. Объяснить увеличение емкости изоляции при ее увлажнении.
6. С какой целью производится испытание изоляции электрооборудования высоким напряжением?

8. ИСПЫТАТЕЛЬНЫЕ УСТАНОВКИ ВЫСОКОГО ПЕРЕМЕННОГО НАПРЯЖЕНИЯ

Цель работы: ознакомиться с испытательными установками высокого переменного напряжения, провести испытания изоляторов.

1. Краткие сведения

Высоковольтная изоляция электрических установок в условиях эксплуатации подвергается постоянно действующему рабочему напряжению. Кроме этого, она подвергается воздействию внутренних и грозовых перенапряжений. Возможность надежной работы изоляции в условиях воздействия рабочих напряжений и возникающих перенапряжений

проверяется путем проведения испытаний электрической прочности изоляции. Для проведения таких испытаний в лабораториях используются источники высокого напряжения переменного, постоянного и импульсного напряжений. Установки высокого напряжения промышленной частоты могут имитировать условия работы изоляции в нормальном рабочем режиме и при некоторых воздействиях внутренних перенапряжений. Методы испытания и значения испытательных напряжений нормируются ГОСТ 1516.2 – 96. Испытаниям подвергается каждый вновь разработанный тип электрооборудования (типовые испытания), а также каждое изделие при его выпуске заводом-изготовителем (контрольные испытания). Целью этих испытаний является проверка соответствия электрической прочности изоляции электрооборудования требованиям ГОСТа. Кроме того, в процессе эксплуатации изоляции проводятся регулярные плановые испытания изоляции (профилактические испытания). Необходимость этих испытаний связана с постепенным ухудшением диэлектрических свойств изоляции, вызванных электромагнитными, тепловыми и химическими воздействиями окружающей среды.

В качестве источников высокого переменного напряжения для проведения испытаний электрической прочности изоляции высоковольтного оборудования применяют испытательные трансформаторы. Такие трансформаторы имеют свои специфические условия эксплуатации: кратковременность работы, в том числе при номинальном напряжении, частые замыкания со стороны высокого напряжения и отсутствие воздействия атмосферных перенапряжений. Испытательные трансформаторы имеют облегченную изоляцию, большой коэффициент трансформации, относительно небольшие мощность, габариты и вес. Выполняются, как правило, однофазными. Конструктивно выполняются трех типов: трансформаторы в изоляционном корпусе с двумя фланцами – выводами (рис. 1, в), трансформаторы в металлическом корпусе с одним (рис. 1, б) или двумя высоковольтными выводами.

Основными требованиями к испытательным трансформаторам являются: минимальное искажение кривой тока, отсутствие частичных разрядов в изоляции при испытательном напряжении, а изоляция должна быть рассчитана на крутые срезы напряжения при замыкании на стороне высокого напряжения.

В соответствии с требованиями суммарный вклад высших гармоник в кривой тока и напряжения не должен превышать 5%. Это достигается использованием для изготовления сердечников холоднокатаной стали с ориентированными зернами.

Отсутствие внутренних частичных разрядов в изоляции испытательных трансформаторов и снижение градиентных напряжений в изоляции

при крутых срезах напряжения достигается путем рационального конструирования высоковольтной обмотки в сочетании с экранами и емкостными кольцами. Современные изоляционные материалы и технология позволяют исключить появление частичных разрядов даже при очень высоких напряжениях. В испытательных трансформаторах применяется слоевая цилиндрическая обмотка (рис. 1).

Одним из основных параметров трансформатора является его мощность. Выбор мощности трансформатора осуществляется в зависимости от характера нагрузки. Нагрузка испытательных трансформаторов носит емкостный характер. В этом случае общая мощность трансформатора может быть оценена как $S = U_{исп} \cdot I_c$. $I_c = U_{исп} \cdot \omega \cdot C_{об}$ – емкостный ток, а $U_{исп}$ – величина испытательного напряжения.

Принципиальная электрическая схема испытания изоляции высоким напряжением промышленной частоты приведена на рис. 2.

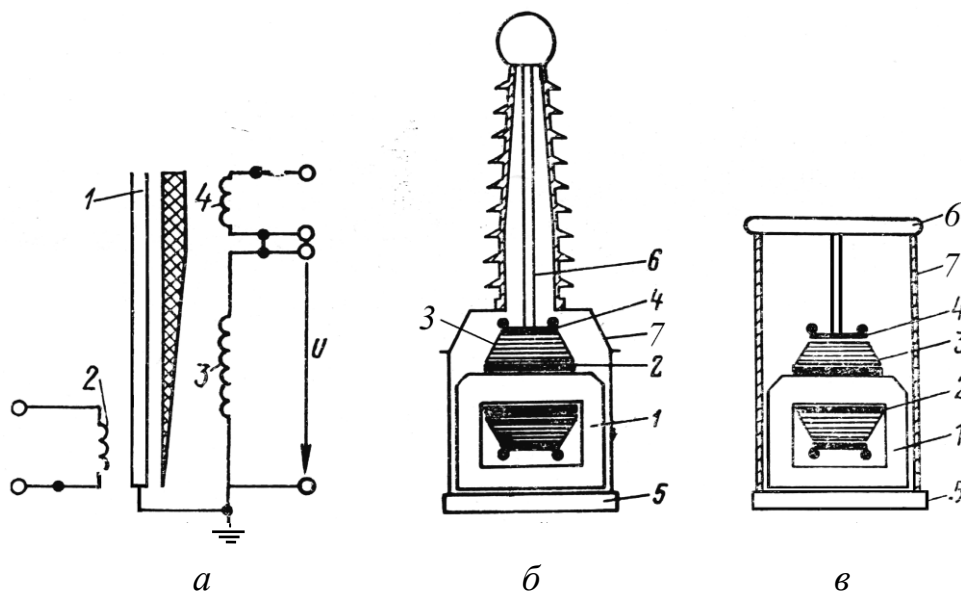


Рис. 1. Принципиальное устройство трансформатора:

a – схема; *б* – с металлическим корпусом; *в* – с изоляционным корпусом; 1 – сердечник; 2 – первичная обмотка; 3 – обмотка высокого напряжения; 4 – обмотка связи; 5, 7 – корпус; 6 – вывод высокого напряжения

В схеме испытания источником высокого переменного напряжения T_1 может быть испытательный трансформатор или каскад, состоящий из двух или трех последовательно соединенных трансформаторов, в зависимости от необходимого уровня испытательного напряжения. Мощность источника высокого напряжения, определяемая по длительно протекающему току через объект, должна быть достаточной, чтобы обеспечить постоянство испытательного напряжения на объекте при его

испытании. Регулятор напряжения (РН) должен обеспечивать необходимую скорость подъема напряжения, оговоренную ГОСТом на проведение испытания, а мощность его должна быть не менее мощности, развиваемой на объекте испытания.

Основное назначение защитного сопротивления (R_1) – ограничивать крутизну среза напряжения на выводах трансформатора и демпфировать колебания напряжения в цепи «объект – испытательный трансформатор» при перекрытии или пробое объекта испытания. С этой целью его величину выбирают достаточной для сглаживания начального распределения напряжения вдоль обмотки трансформатора – $(0,1 \div 1,0)$ Ом на 1 В номинального напряжения. Это сопротивление ограничивает также броски тока при пробое на объекте.

Делитель напряжения ($R_3 - R_4$) вместе с осциллографом предназначен для контроля формы и измерения величины испытательного напряжения на объекте. Параллельно объекту включается измерительный

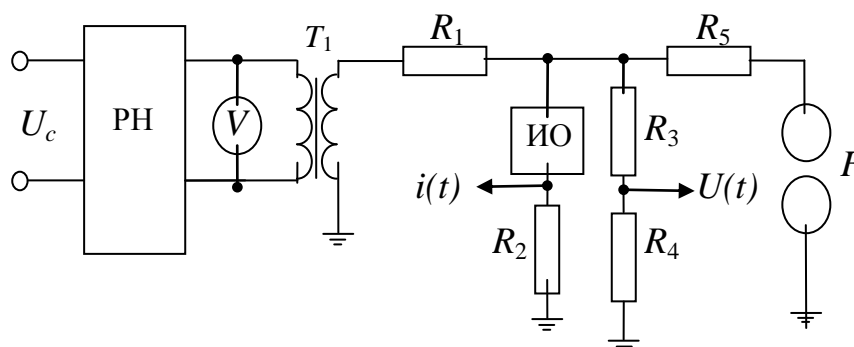


Рис. 2. Электрическая схема для испытания изоляции напряжением промышленной частоты:

RH – регулятор напряжения, T_1 – высоковольтный трансформатор, R_1 – защитное сопротивление, R_2 – токовый шунт, $R_3 - R_4$ – делитель напряжения, R_5 – демпфирующее сопротивление, F – шаровой разрядник, $ИО$ – испытуемый объект.

шаровой разрядник (F), который может служить для измерения напряжения на объекте, градуировки делителя напряжения и вольтметра (P), включенного на стороне низкого напряжения испытательного трансформатора. Шаровой разрядник служит также для ограничения опасных превышений напряжения в процессе проведения испытаний. Шаровой разрядник подключается через сопротивление (R_5), которое служит для демпфирования колебаний в цепи «шаровой разрядник – испытательный трансформатор» при разрядах на шарах и для уменьшения износа (эрозии) рабочих поверхностей шаров.

В ряде случаев необходимо измерение тока при испытании изоляции. С этой целью в цепь заземления объекта включается амперметр или сопротивление шунта (R_2), напряжение с которого подается на осциллограф.

При испытании изоляции допускается включение напряжения толчком, если его величина не превышает 40 % от испытательного. Затем напряжение на объекте плавно, со скоростью 3 % от испытательного, поднимается до величины испытательного напряжения. Подъем напряжения контролируется по вольтметру. С целью защиты испытуемого объекта от случайного чрезмерного повышения напряжения шаровой разрядник устанавливается на пробивное напряжение, которое равно (1,1 – 1,2) испытательного.

После достижения величины требуемого испытательного напряжения и осуществления требуемой ГОСТом одноминутной выдержки (для внутренней изоляции) или без выдержки (для внешней изоляции) напряжение на объекте должно быть снижено до 40 % испытательного или менее и после этого отключено.

Аналогично производится, если это необходимо, измерение разрядного напряжения объекта. Разница состоит в том, что в этом случае напряжение поднимается до разряда на объекте.

1. Порядок выполнения работы

1. Подготовить таблицу для записи необходимых исходных данных и результатов измерений.
2. Записать значения давления, температуры и определить величину влажности воздуха при испытании.
3. Для заданных изоляторов по ГОСТу определить значения испытательных напряжений промышленной частоты при нормальных атмосферных условиях.
4. Определить величины испытательных напряжений с учетом влажности и плотности воздуха.
5. Провести испытания изоляторов в сухом состоянии и оценить результаты испытаний.
6. Измерить разрядное напряжение взятых изоляторов в сухом состоянии. Разрядное напряжение определить как среднее значение из 3-х измерений. Определить запас электрической прочности изоляторов в сухом состоянии.

2. Контрольные вопросы

1. Каковы условия работы и особенности конструктивного исполнения испытательных трансформаторов?

2. В чем смысл испытания изоляции напряжением промышленной частоты и коммутационными импульсами?
3. Как определяется необходимая мощность трансформатора при испытании на переменном напряжении?
4. Какова роль сопротивлений R_1 и R_5 в схеме испытания изоляции?

9. ГЕНЕРАТОР ИМПУЛЬСНЫХ НАПРЯЖЕНИЙ ПО СХЕМЕ АРКАДЬЕВА – МАРКСА

Цель работы: ознакомиться с принципом работы, схемой замещения, устройством и особенностями работы генератора импульсных напряжений.

1. Краткие сведения

Изоляция электрооборудования может подвергаться воздействию грозовых и коммутационных перенапряжений. Воздействие молнии вызывает грозовые перенапряжения, которым подвергается линейное и подстанционное оборудование. Для имитации грозовых воздействий на изоляции электрооборудования используют генераторы импульсных напряжений (ГИН). Наибольшее распространение получил ГИН, работа которого основана на принципе, предложенном Аркадьевым. ГИН на объекте испытания формируется импульс напряжения, форма которого может быть приближена к грозовому импульсу, утвержденному стандартом. За рубежом импульсный генератор по аналогичному принципу действия был предложен Марксом, поэтому в современной литературе подобные устройства называют ГИН по схеме Аркадьева-Маркса.

2. Принцип работы ГИН

В ГИН по схеме Аркадьева – Маркса используется относительно медленное накопление энергии в конденсаторах, включенных параллельно, затем быстрое включение их последовательно и подключение к объекту испытания. Напряжение между началом и концом этой цепочки суммируется, достигая в пределе величины nU_0 , где n – число последовательно включенных конденсаторов, а U_0 – напряжение, до которого они были заряжены. Переключение с параллельного соединения на последовательное осуществляется, как правило, искровыми промежутками. На рис. 1 приведен один из вариантов схемы генератора импульсных напряжений.

Конденсаторы C заряжаются через систему последовательно включенных сопротивлений: одно сопротивление $R_{\text{защ}}$, которое называется защитным, и несколько одинаковых сопротивлений R_0 ($R_1 \dots R_{20}$), которые называются зарядными. Для обеспечения одновременного заряда всех емкостей C до определенного одинакового напряжения U_0 необходимо выполнение условия $R_{\text{защ}} \gg R_0$. При выполнении этого условия в любой момент времени верхние обкладки конденсаторов (нечетные узловые точки 1...19 на рис. 1) имеют один потенциал, который к моменту окончания зарядки емкостей равен амплитуде напряжения высоковольтного источника T ($+U_0$). Потенциал нижних обкладок емкостей при их зарядке всегда равен нулю (четные узловые точки 0...20 на рис. 1).

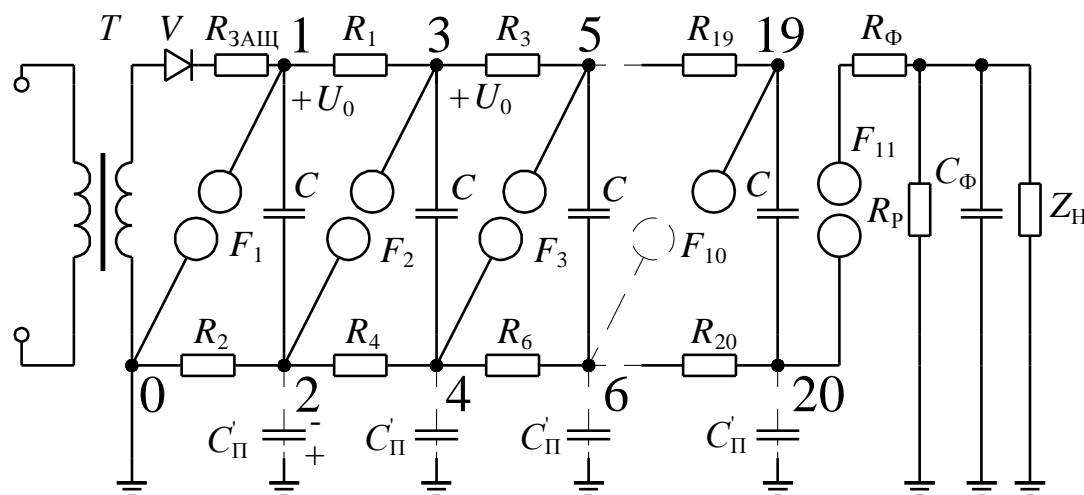


Рис. 1. Электрическая схема ГИН: T – высоковольтный трансформатор, $R_{\text{защ}}$ – защитное сопротивление, $R_1 \dots R_{20}$ – зарядные сопротивления, $F_1 \dots F_{11}$ – искровые разрядники, C – емкость ступени, $C'_{\text{П}}$ – паразитная емкость ступени ГИН относительно земли, $R_{\text{Ф}}$ – фронтовое сопротивление, $C_{\text{Ф}}$ – фронтная емкость, $R_{\text{Р}}$ – разрядное сопротивление, $Z_{\text{Н}}$ – сопротивление нагрузки.

Искровые промежутки $F_1 \dots F_n$ обычно выполняются в виде шаровых разрядников (два шарообразных электрода, расположенных на определенном расстоянии друг от друга). Расстояния между шарами искровых промежутков $F_1 \dots F_n$ устанавливаются таким образом, что напряжение U_0 достаточно для пробоя только первого промежутка F_1 , остальные промежутки имеют пробивное напряжение на 10...15 % больше, чем первого промежутка F_1 . По мере зарядки конденсаторов разность потенциалов между электродами шарового разрядника F_1 достигает значения ($+U_0$), и промежуток F_1 пробивается.

Сопротивление искры близко к нулю, поэтому после пробоя промежутка F_1 верхняя обкладка первой емкости принимает потенциал земли, т. е. потенциал узла 1 становится равным нулю. Узел 2 принимает потенциал $(-U_0)$, т. к. паразитная емкость C'_n практически мгновенно заряжается от емкости C через небольшое сопротивление искры (доли ом). Потенциал узла 3 $(+U_0)$ меняется относительно медленно, т. к. узел 3 отделен от узла 1 сравнительно большим (десятки килоом) сопротивлением R_0 . Таким образом, разность потенциалов между узлами 2 и 3 после пробоя промежутка F_1 составит примерно $2U_0$, что вызовет пробой промежутка F_2 с малым временем запаздывания, после чего потенциал узла 4 относительно земли станет равным $(-2U_0)$, а разность потенциалов между узлами 4 и 5 станет равна $3U_0$ и вызовет пробой промежутка F_3 и т. д. В результате последовательного пробоя промежутков $F_1 \dots F_n$ все емкости оказываются соединенными последовательно. Напряжения их суммируются, т. е. потенциал узла 20 станет равным $U_{20} = n(-U_0)$, где n – число ступеней ГИН.

Промежуток F_{11} необходим для отделения нагрузки от ГИН в процессе заряда ступеней ГИН, т. е. по постоянному напряжению, а также в переходном режиме в процессе срабатывания искровых разрядников $F_1 \dots F_{10}$. Сопротивления R_0 должны быть выбраны так, чтобы $R_0 C$ было много больше длительности импульса, получаемого с ГИН, иначе емкости C будут разряжаться на R_0 и влиять на длительность формируемого импульса.

Таким образом, в работе ГИН прослеживаются две стадии: стадия зарядки конденсаторов и стадия их разрядки. Соответственно этим стадиям можно выделить зарядную (рис. 2, а) и разрядную (рис. 2, б) схемы замещения ГИН.

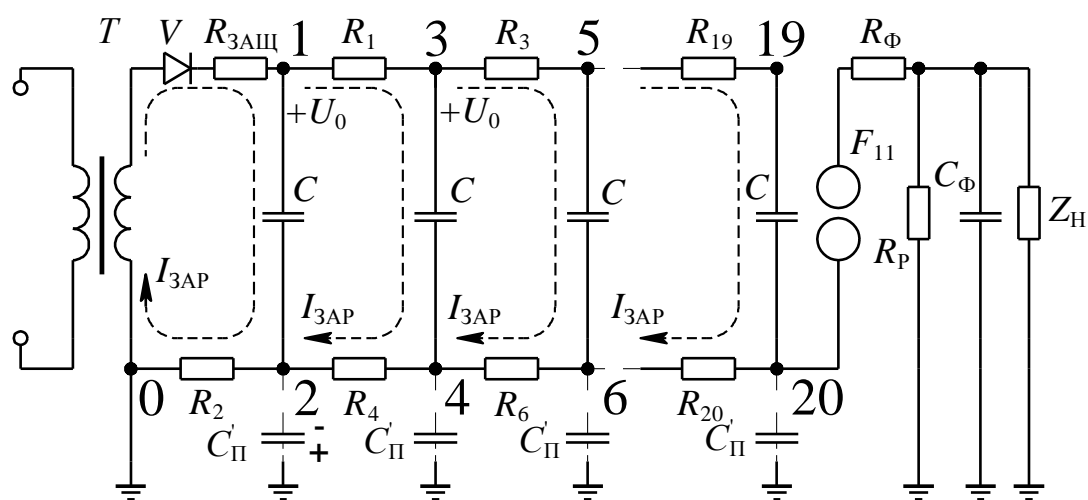
2. Форма испытательных волн

Значение разрядного напряжения при воздействии импульсного напряжения зависит от формы воздействующего на изоляцию напряжения. Чтобы иметь возможность сравнивать между собой импульсные характеристики, полученные в различных лабораториях, форма волны для импульсных испытаний нормирована и находится в соответствии с формой волн атмосферных перенапряжений, воздействующих на изоляцию в результате разрядов молнии.

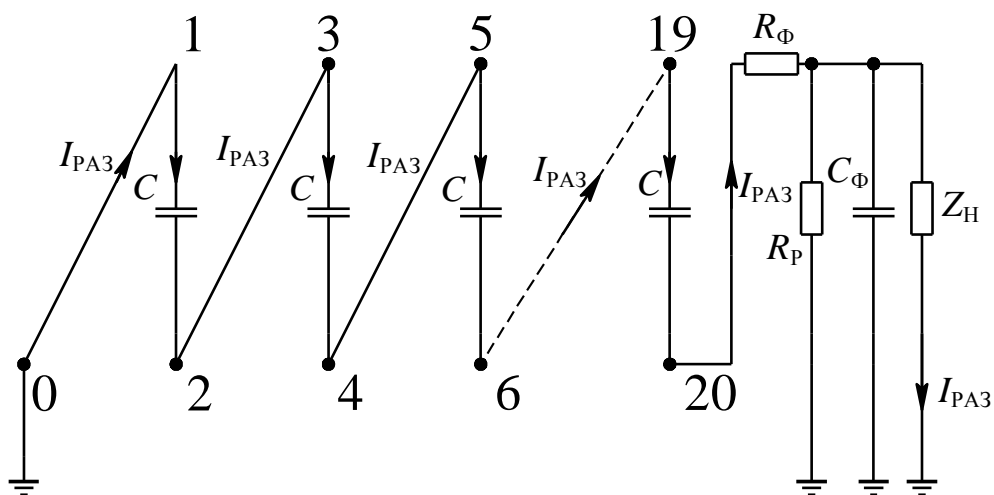
Стандартная волна характеризуется быстрым нарастанием напряжения до максимума (фронт волны) и более медленным спадом (хвост волны). Поскольку фронт волны плавно переходит в спад, то по осциллограммам без специальной их обработки трудно определить начало

волны, длительность фронта и длительность волны. Процедура определения параметров стандартной волны регламентирована и заключается в следующем.

Для определения фронта волны необходимо на осциллограмме провести прямую, параллельную оси времени и проходящую через мак-



а



б

Рис. 2. Схемы замещения ГИН при зарядке емкостей (а) и при срабатывании ГИН (б).

симум волны (U_{\max} на рис. 3, а, точка 1). Затем провести две прямые параллельные U_{\max} на уровне $0,3U_{\max}$ и $0,9U_{\max}$. Через точки пересечения прямых $0,3U_{\max}$ и $0,9U_{\max}$ с фронтом волны (точки 2 и 3 на рис. 3, а) провести прямую А до пересечения с осью времени (точка t_0 на рис. 3, а, которая называется условное начало волны) и прямой U_{\max} (точка f на рис. 3, а). Спроектировать точку f на ось времени (точка t_f на рис. 3, а). Расстояние от t_0 до t_f выраженное во временном масштабе называют фронтом волны (см. рис. 3, а).

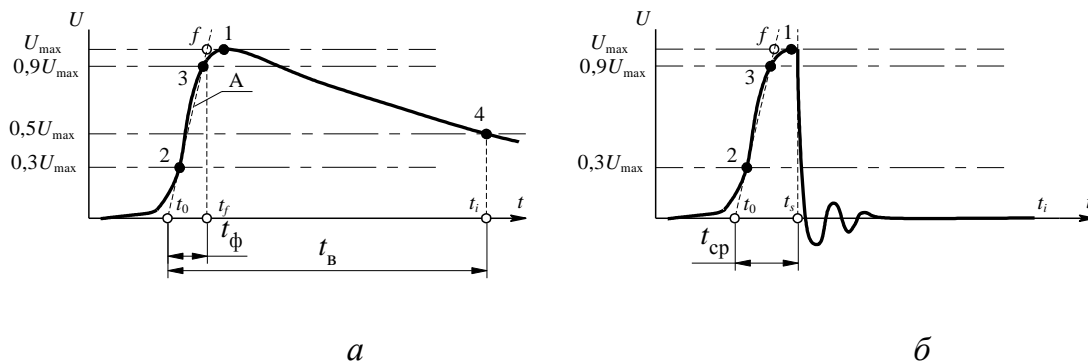


Рис. 3. Форма полной (а) и срезанной (б) испытательной волны

Длительность волны t_B определяется от условного начала волны (точка t_0 на рис. 3, а) до проекции точки 4 на ось времени (точка t_i на рис. 3, а). Точка 4 получена при пересечении прямой $0,5U_{\max}$, параллельной U_{\max} , со спадом волны.

В качестве стандартной волны принята волна с параметрами:

длительность фронта волны (t_ϕ) – $1,2 \pm 0,4$ мкс

длительность волны (t_B) – 50 ± 10 мкс

В процессе работы средств защиты от атмосферных перенапряжений, а также при пробое изоляционных промежутков вблизи шин подстанции на изоляции электрооборудования возможно появление так называемых срезанных волн, представляющих опасность для работы изоляции. Эта опасность связана с высокой скоростью изменения напряжения, приводящей к высоким градиентным перенапряжениям в обмотках трансформаторов, реакторов и электрических машин.

В связи с этим проводятся испытания такого оборудования стандартной срезанной волной, имеющей длительность $2,0 \pm 0,5$ мкс и представляющей собой начальную стадию полной стандартной волны (рис. 3, б). Длительность срезанной волны определяют как промежуток времени от условного начала волны (точка t_0 на рис. 3, б) до проекции на ось времени точки начала резкого спада (среза) волны (точка t_s на рис. 3, б)

3. Регулирование формы волны

Для анализа влияния значений элементов ГИН на параметры испытательной волны целесообразно общую электрическую схему ГИН упростить. Прежде всего, убираем все элементы, связанные с зарядкой емкостей, т. к. эти элементы выбираются такими, чтобы не влиять на процесс формирования волны на испытуемом объекте (нагрузке). В связи с этим приходим к схеме, приведенной на рис. 2, б. На этой схеме отсутствуют индуктивности, которые на самом деле включены последовательно в каждую ступень ГИН и существуют из-за того, что все соединительные провода и искровые промежутки имеют геометрическую длину, а значит, обладают индуктивностью. С учетом индуктивностей ступеней ГИН и индуктивности присоединения схема замещения будет выглядеть, как представлено на рис. 4.

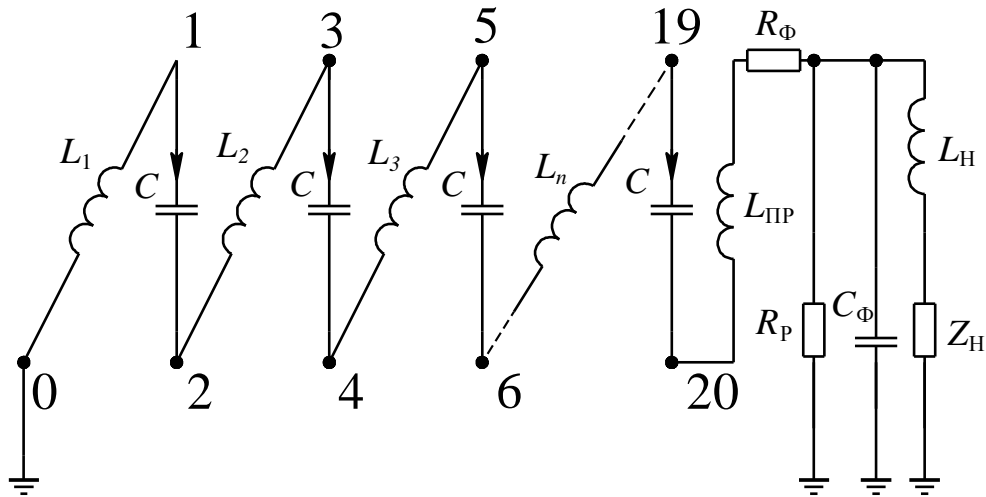


Рис. 4. Схема замещения ГИН с учетом индуктивностей: C – емкость ступени ГИН, $L_1 \dots L_n$ – индуктивности ступени ГИН, $L_{ПР}$ – индуктивность присоединения испытуемого объекта к ГИН, L_H – индуктивность нагрузки.

Из схемы замещения ГИН, представленной на рис. 4, видно, что все емкости C и индуктивности $L_1 \dots L_n$, $L_{ПР}$ включены последовательно, поэтому они могут быть заменены эквивалентными $C_{ЭКВ}$ и $L_{ЭКВ}$.

$$C_{ЭКВ} = \frac{C}{n},$$

$$L_{ЭКВ} = L_1 + L_2 + \dots + L_n + L_{ПР}.$$

Схема замещения ГИН примет вид, представленный на рис. 5.

Необходимая форма волны напряжения достигается с помощью специальных формирующих элементов, включаемых в разрядную цепь ГИН, таких как фронтовое сопротивление R_Φ , разрядное сопротивление R_P . Прежде чем определить влияние фронтового сопротивления R_Φ и разрядного сопротивления R_P на форму волны определим неизвестные параметры ГИН, такие как эквивалентная индуктивность ГИН $L_{ЭКВ}$ и эквивалентная собственная конструктивная емкость ГИН, приведенная к выходу ГИН, C_Π (во многих источниках эту емкость называют паразитной).

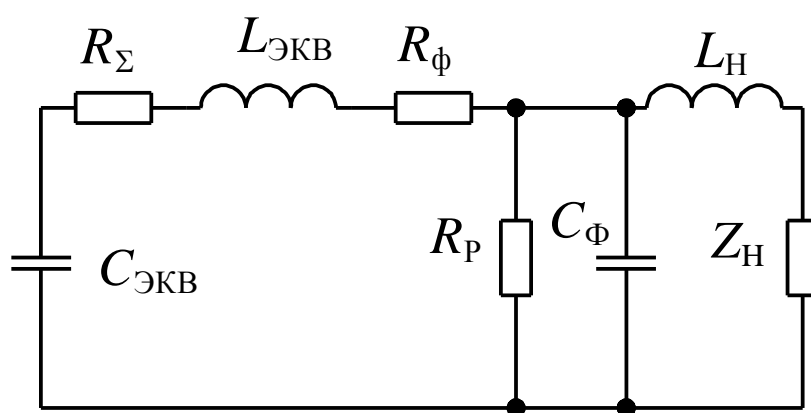


Рис. 5. Схема замещения ГИН с учетом индуктивностей: $C_{ЭКВ}$ – эквивалентная емкость ГИН, $L_{ЭКВ}$ – эквивалентная индуктивность ГИН, L_H – индуктивность нагрузки, R_Σ – суммарное активное сопротивление всех соединительных проводников, включая активное сопротивление искровых каналов.

Эквивалентную индуктивность ГИН $L_{ЭКВ}$ можно определить из опыта короткого замыкания. Схема замещения разрядного контура и форма волны тока в контуре ГИН будет такой, как представлена на рис. 6.

Из осциллограммы тока определяем период колебаний тока $T_{КЗ}$ и по формуле, связывающей период колебаний с параметрами колебательного контура $C_{ЭКВ}$ и $L_{ЭКВ}$

$$T_{КЗ} \cong 2\pi\sqrt{L_{ЭКВ}C_{ЭКВ}}$$

находим

$$L_{ЭКВ} = \frac{T_{КЗ}^2}{4\pi^2 C_{ЭКВ}}.$$

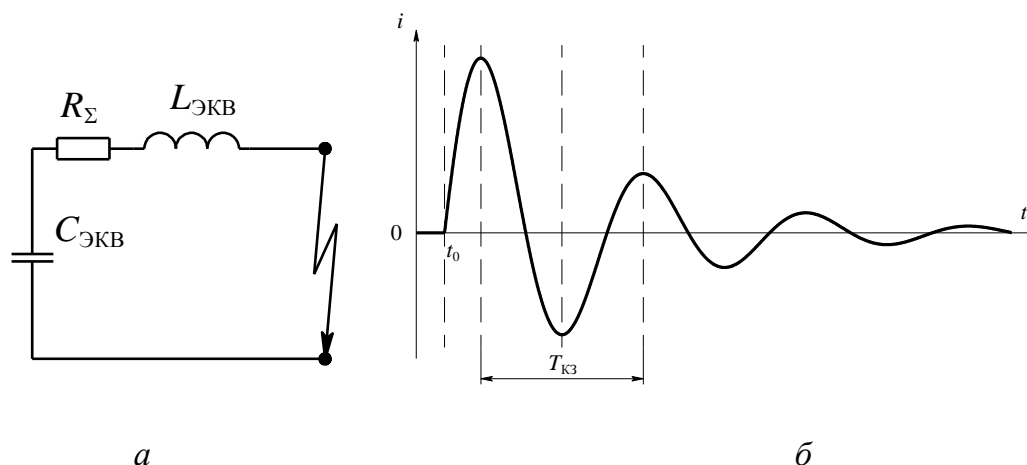


Рис. 6. Эквивалентная схема ГИН при проведении опыта короткого замыкания(а) и осциллограмма тока, соответствующая этому опыту (б).

При отсутствии формирующих элементов и работе ГИН на холостом ходу схема замещения разрядного контура и форма волны напряжения на выходе ГИН будет такой, как представлена на рис. 7.

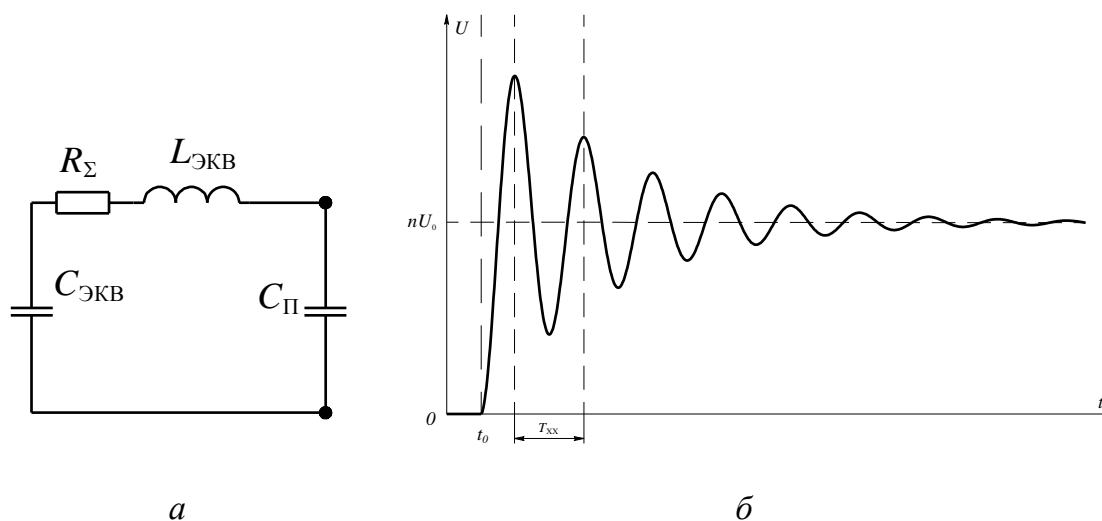


Рис. 7. Схема замещения (а) и осциллограмма на выходе ГИН при работе на холостом ходу (как правило $C_{ЭКВ} \gg C_{П}$).

Видно, что на холостом ходу напряжение на выходе ГИН имеет апериодическую форму с наложенными колебаниями, период этих колебаний определяется по формуле

$$T_{ХХ} \cong 2\pi\sqrt{L_{ЭКВ}C_{П}}.$$

Из этой формулы находим приведенную конструктивную емкость ГИН

$$C_{\Pi} = \frac{T_{\text{XX}}^2}{4\pi^2 L_{\text{ЭКВ}}}.$$

Для устранения колебаний, возникающих в контуре (см. рис. 7, а), образованном эквивалентное емкостью ГИН $C_{\text{ЭКВ}}$, эквивалентной индуктивностью контура $L_{\text{ЭКВ}}$, приведенная емкость ГИН C_{Π} , в разрядный контур необходимо включить демпфирующее активное сопротивление, которое выбирается из условия

$$R_{\text{Д}} \geq 2\sqrt{\frac{L_{\text{ЭКВ}}}{C_{\Pi}}}.$$

Частота колебаний при работе ГИН на холостом ходу из-за больших значений C_{Π} и $L_{\text{ЭКВ}}$ такова, что четверть периода колебаний, определяющая фронт волны, значительно меньше требуемого стандартом. Для удлинения фронта волны требуется фронтовое сопротивление $R_{\text{Ф}}$. Обычно совмещают функции демпфирующего резистора $R_{\text{Д}}$ и фронтового $R_{\text{Ф}}$. Вид осциллограммы напряжения на выходе ГИН при наличии демпфирующего резистора, равного $R_{\text{Д}} = R_{\text{Ф}} = 2\sqrt{\frac{L_{\text{ЭКВ}}}{C_{\Pi}}}$, приведен на рис. 8.

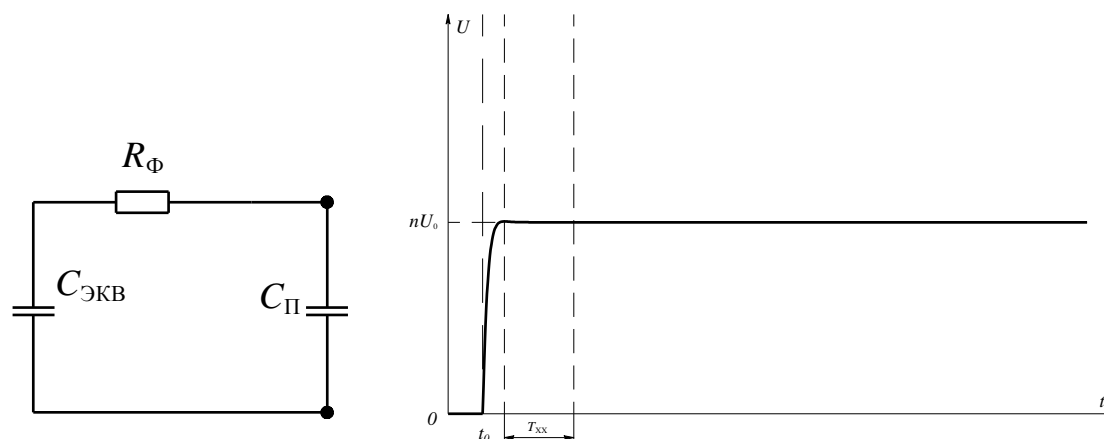


Рис. 8. Схема замещения и вид осциллограммы на выходе ГИН при работе на холостом ходу с установленным демпфирующим резистором $R_{\text{Д}}=R_{\text{Ф}}$ (масштаб осциллограммы одинаковый с рис. 7).

Для получения фронта волны, соответствующего стандарту, необходимо на выходе ГИН подключить емкость, которую называют фрон-

товой C_{Φ} . В качестве фронтальной емкости C_{Φ} может выступить емкость объекта испытания $C_{\text{ОБ}}$. В конечном счете, фронтальная емкость является суммой трех емкостей: приведенной конструктивной емкости $C_{\text{П}}$, емкости испытуемого объекта $C_{\text{ОБ}}$ и дополнительной емкости $C_{\text{ДОП}}$, которая дополнительно присоединяется к ГИН, чтобы обеспечить требуемый фронт волны

$$C_{\Phi} = C_{\text{П}} + C_{\text{ОБ}} + C_{\text{ДОП}}.$$

Длительность фронта волны можно оценить по формуле

$$t_{\phi} \cong 3,25 \times R_{\Phi} \times C_{\Phi} = 3,25 \times R_{\Phi} \times (C_{\text{П}} + C_{\text{ОБ}} + C_{\text{ДОП}}) = 1,2 \times 10^{-6}.$$

Для формирования волны, соответствующей стандарту, необходимо обеспечить спад напряжения на 50% от максимума за 50 мкс (см. рис. 3, а). Этого можно достичь, если на выходе ГИН подключить сопротивление, которое называют разрядным $R_{\text{р}}$. Значение разрядного сопротивления можно определить из формулы

$$t_{\text{в}} \cong 0,7 \times C_{\text{ЭКВ}} \cdot R_{\text{р}} = 50 \times 10^{-6}.$$

Отсюда

$$R_{\text{р}} = \frac{50 \times 10^{-6}}{0,7 \times C_{\text{ЭКВ}}}.$$

Делитель напряжения $R_{\text{д}}$ может совмещать функции разрядного сопротивления $R_{\text{р}}$. В разрядное сопротивление также входит сопротивление объекта испытания $R_{\text{Н}}$. В общем случае разрядное сопротивление $R_{\text{р}}$ представляет собой параллельное соединение трех сопротивлений: сопротивление делителя напряжения $R_{\text{д}}$, сопротивление нагрузки $R_{\text{Н}}$ и добавочное сопротивление $R_{\text{ДОБ}}$. Схема замещения ГИН с учетом введенных сопротивлений и соответствующая ей форма волны приведены на рис. 9.

В большинстве практических случаев $C_{\text{ОБ}} \ll C_{\text{ДОП}} \ll C_{\text{П}}$, $R_{\text{Н}} \gg R_{\text{д}}$ и $R_{\text{Н}} \gg R_{\text{ДОБ}}$, поэтому после подбора параметров $C_{\text{ДОП}}$ и $R_{\text{ДОБ}}$ подключение объекта испытания практически не оказывают влияния на форму волны напряжения на выходе ГИН. В общем случае форма волны напряжения определяется параметрами эквивалентной емкости ГИН $C_{\text{ЭКВ}}$, приведенной конструктивной емкости $C_{\text{П}}$, емкости испытуемого объекта $C_{\text{ОБ}}$, дополнительной емкости $C_{\text{ДОП}}$, эквивалентной индуктивности разрядного контура $L_{\text{ЭКВ}}$, активным сопротивлением испытуемого объекта $R_{\text{Н}}$, активным сопротивлением делителя напряжения $R_{\text{д}}$, добавочным

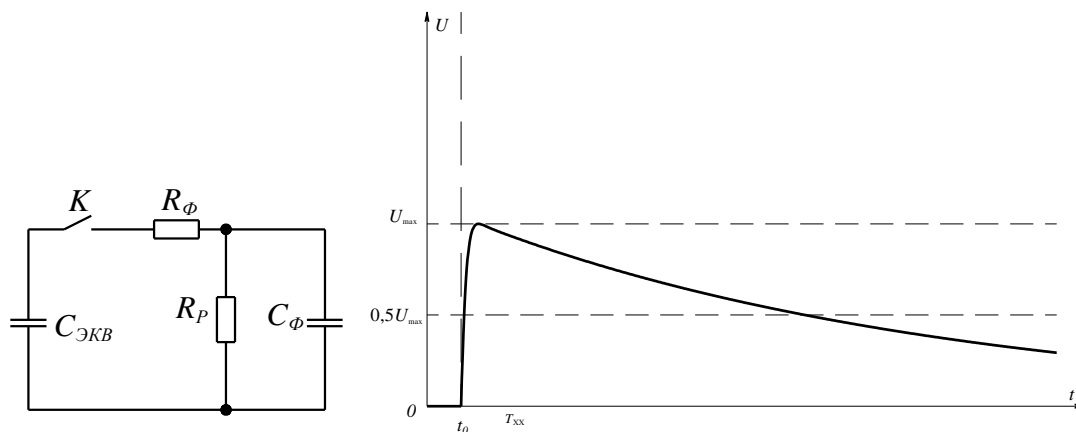


Рис. 9. Схемы замещения ГИН с учетом формирующих элементов (а) и соответствующая форма волны напряжения на испытуемом объекте.

сопротивлением $R_{ДОБ}$, фронтовым сопротивлением $R_Ф$, причем фронтовая емкость: $C_Ф = C_П + C_{ОБ} + C_{ДОП}$, фронтовое сопротивление

$$R_Ф = R_Д = 2 \sqrt{\frac{L_{ЭКВ}}{C_Ф}}, \quad \text{разрядное сопротивление}$$

$$R_Р = \frac{R_Н \times R_Д \times R_{ДОБ}}{R_Н \times R_Д + R_Д \times R_{ДОБ} + R_Н \times R_{ДОБ}} \text{ — называются формирующими элементами.}$$

Общий вид ГИН, который будет использоваться при проведении лабораторной работы, приведен на рис. 10.

Основу ГИН составляют конденсаторы C типа К-15-10 емкостью 9960 пФ (12 ступеней по 1 конденсатору в ступени), которые заряжаются от блока питания. Высокое напряжение от блока питания подается к ГИН посредством коаксиального кабеля типа РК-50-7. Защитный резистор $R_{ЗАЩ}$ 510 кОм типа КЭВ-1. Зарядные сопротивления R_0 также выполнены из резисторов типа КЭВ-5 сопротивлением 820 Мом каждый. Искровые промежутки (разрядники) представляют собой два шарообразных электрода расположенных на токоподводящих стержнях. Расстояние между электродами разрядников можно регулировать. Искровые промежутки в первых двух разрядниках можно регулировать при поданном зарядном напряжении, это позволяет подстраивать эти разрядники в зависимости от зарядного напряжения U_0 . В качестве фронтового резистора используется сборка из последовательно включенных 10 резисторов типа ТВО-2 сопротивлением по 1 кОм каждый. Фронтной конденсатор $C_Ф$ выполнен в виде двух пластин, помещенных в ди-

электрический корпус и залитых трансформаторным маслом. На тыльной стороне корпуса ГИН установлен шаровой разрядник. Расстояние между электродами шарового разрядника можно регулировать вращением шпильки, на которой закреплен заземленный электрод шарового разрядника. При сведении электродов шарового разрядника до касания друг друга осуществляется режим короткого замыкания ГИН. При максимальном разведении электродов шарового разрядника реализуется режим холостого хода.

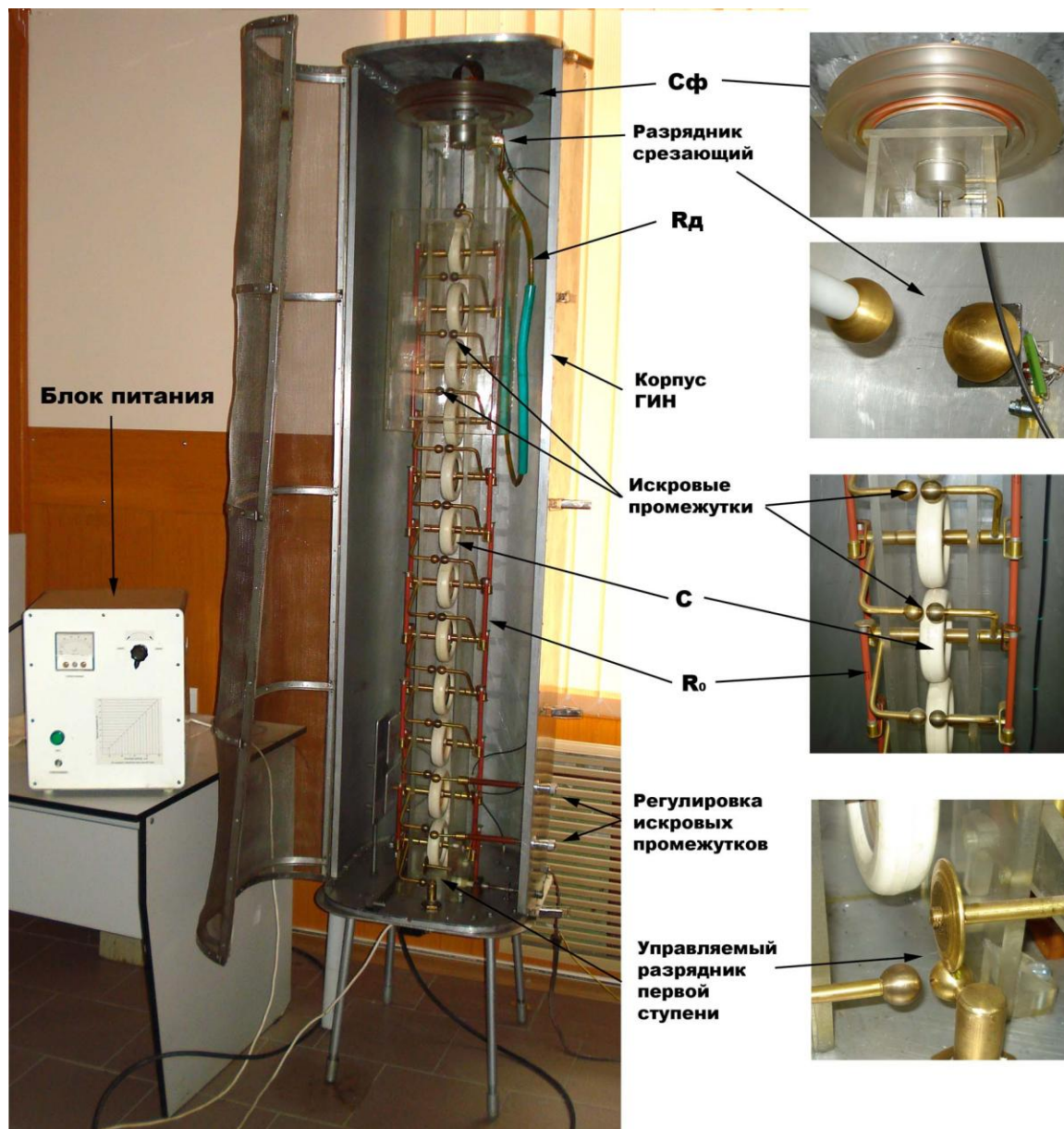


Рис. 10. Устройство ГИН.

В промежуточном положении электродов шарового разрядника возможно получение срезанного импульса. В качестве разрядного сопротивления можно использовать две сборки из резисторов типа ТВО-2. Первая состоит из 20 последовательно соединенных резисторов сопротивлением 1 кОм, вторая – 51 кОм.

Измерение напряжения на выходе ГИН осуществляется активным делителем напряжения, выполненном на основе резисторов типа ТВО-2. В высоковольтном плече делителя находится 20 резисторов по 5,1 кОм каждый. Низковольтное плечо делителя выполнено на основе резисторов типа ТВО-1 сопротивлением 51 Ом. Ток, протекающий в цепи ГИН, регистрируется посредством шунта, который установлен последовательно в разрядном контуре ГИН в первой ступени. Шунт выполнен из 48 отрезков нихромовой проволоки, соединенных параллельно, что позволило получить эквивалентное сопротивление шунта $5,0 \times 10^{-3}$ Ом. Для регистрации сигнала с делителя и шунта используется осциллограф типа Tektronix TDS 2012B. Весь ГИН заключен в металлический корпус, таким образом, исключается электромагнитное воздействие ГИН при его работе на окружающие объекты и средства измерения. Передняя стенка корпуса ГИН выполнена из мелкой металлической сетки для визуального наблюдения пробоя искровых разрядников. ГИН может работать в двух режимах: на самопробое и в управляемом режиме. Для управления в первой ступени ГИН предусмотрен механически управляемый трехэлектродный разрядник (между двумя шарообразными электродами вводится третий электрод, что вызывает электрический пробой первого искрового промежутка). Напряжение заряда от блока питания может регулироваться в пределах 4...17 кВ. Всего в ГИНе содержится 12 ступеней, что позволяет при зарядном напряжении 20 кВ получить на выходе импульс амплитудой около 200 кВ.

Блок питания включает в себя высоковольтный источник, автотрансформатор ЛАТР-2 в качестве регулятора напряжения, стрелочный индикатор напряжения на передней панели, а так же сетевой выключатель и сигнальную лампу.

5. Порядок выполнения работы

1. Ознакомиться со схемой, устройством и работой ГИН.
2. Установить зарядное напряжение 10-12 кВ, отстроить разрядники первой и второй ступеней так, чтобы происходило стабильное срабатывание всех искровых промежутков ГИН.
3. Собрать схему короткого замыкания и снять осциллограмму тока. Определить период колебаний $T_{кз}$.

4. Собрать схему холостого хода генератора и снять осциллограмму напряжения. Определить период наложенных колебаний T_{xx} .
6. Собрать схему с фронтовым резистором. Снять осциллограмму напряжения с установленным фронтовым резистором.
7. Собрать схему с фронтовым резистором и фронтовым конденсатором. Снять осциллограмму напряжения с установленными фронтовыми резистором и конденсатором.
8. Подключить шаровой разрядник и получить срезанную волну.

6. Содержание отчета

1. Привести принципиальную схему генератора импульсных напряжений и расшифровать все обозначения, приведенные на схеме. Пояснить принцип работы ГИН.
2. Привести формы стандартных испытательных волн.
3. По полученным $T_{кз}$ и T_{xx} определить $L_{ЭКВ}$ и $C_{П}$. Привести исходные экспериментально полученные осциллограммы.
4. Рассчитать $R_{Ф}$ и $R_{Р}$, обеспечивающих стандартную форму волны на основании экспериментально определенных $T_{кз}$ и T_{xx} , вычислив $C_{Ф}$, $C_{П}$, и полагая известными $C_{ЭКВ}$, $R_{Д}$.
5. Привести ответы на контрольные вопросы.

7. Контрольные вопросы

1. Почему для испытания изоляции используется стандартная форма волны напряжения? t
2. Чем отличается полная грозовая волна от срезанной?
3. Как регулируется длительность фронта импульса $t_{Ф}$, длительность волны $t_{в}$, амплитуда напряжения на выходе ГИН U_{max} ?
4. Почему изоляция трансформаторов, реакторов и вращающихся машин должна испытываться полной и срезанной волнами?
5. С помощью каких устройств в лабораториях получают срезанную волну, как можно регулировать время среза $t_{ср}$?
6. Как можно изменить полярность волны на выходе ГИН?
7. Как можно изменить частоту повторения срабатывания ГИН?

10. МЕТОДЫ И УСТРОЙСТВА ДЛЯ ИЗМЕРЕНИЯ ВЫСОКИХ НАПРЯЖЕНИЙ

Цель работы: ознакомиться с методами и устройствами для измерения высоких напряжений.

1. Краткие сведения

Измерение высоких напряжений является одной из сложных проблем в высоковольтной технике. Сложность измерения высоких напряжений обусловлена тем, что на точность измерения оказывают влияние факторы, имеющие сложные и случайные зависимости от частоты, напряжения, тепловых явлений и внешних условий. Влияние этих факторов не представляется возможным полностью исключить, поэтому их необходимо уметь учитывать. К таким факторам относятся емкостные связи между элементами измерительной системы, сопротивление утечки, коронный разряд, частичные разряды в изоляционных конструкциях, зависимость величины сопротивления резисторов от напряжения и температуры и т.п. Выполнение конструкции измерительных устройств и приборов в соответствии с требованиями техники высоких напряжений позволяет уменьшить влияние мешающих факторов и тем самым обеспечить достаточно высокую точность получения измеряемой величины и формы напряжения.

Существующие высоковольтные измерительные устройства и методы измерения можно разбить на две основные группы.

Методы и устройства, позволяющие измерить полную величину напряжения.

Методы и устройства, позволяющие измерять часть напряжения и определять полное напряжение по коэффициенту пропорциональности устройства.

Наиболее широкое распространение при измерении переменных, постоянных и импульсных напряжений в научно-исследовательских и промышленных лабораториях получили шаровые измерительные разрядники, электростатические киловольтметры и делители напряжений в сочетании с низковольтными регистрирующими и измерительными приборами.

1.1. Измерение шаровым разрядником

Шаровой измерительный разрядник весьма широко используется для измерения высокого напряжения благодаря простоте устройства и приемлемой для практики точности, которую можно получить при правильной методике измерения с соблюдением требований, определенных

ГОСТ 17512-82 "Электрооборудование и электроустановки на напряжение 3 кВ и выше. Методы измерения при испытаниях высоким напряжением". Измерение высокого напряжения шаровыми разрядниками основано на использовании зависимости величины пробивного напряжения воздушного промежутка между электродами от расстояния между ними. Для измерения следует использовать промежутки с однородным или слабонеоднородным полем, в которых значения напряжения возникновения условия самостоятельного разряда и напряжения искрового пробоя близки и имеют линейную зависимость от расстояния. Шаровые разрядники позволяют измерить высокие напряжения в широком диапазоне от десятков киловольт до нескольких мегавольт.

Разрядное напряжение шарового разрядника является функцией расстояния между шаровыми электродами и их диаметра. Величина напряжения, при котором произошел пробой, определяется по специальным таблицам разрядных напряжений шаровых промежутков (ГОСТ 17512 – 82, см. таблицу П1 – П2). В таблицах приведены амплитудные значения пробивных напряжений в зависимости от диаметра шаровых электродов и расстояния между ними для нормальных атмосферных условий. За нормальные атмосферные условия принято: давление воздуха 760 мм рт. ст. и температура 20 °С. Влияние влажности воздуха на разрядное напряжения в однородных и слабонеоднородных полях незначительно, поэтому его не учитывают. При измерении импульсных напряжений учитывается эффект полярности измеряемого напряжения. При соблюдении нормированных ГОСТ 17512 – 82 условий измерения метод измерения шаровыми разрядниками обеспечивает достаточно высокую точность измерения постоянных, переменных и импульсных напряжений с длительностью фронта не менее 10^{-6} с. Погрешность измерения высоких напряжений не превышает $\pm 3\%$ при условии, что расстояние между шаровыми электродами находится в пределах $S \leq 0,5D$, где D – диаметр шаров. При соотношении $0,5D < S \leq 0,75D$ не гарантируется указанная погрешность и поэтому значения пробивных напряжений в таблице даны в скобках.

В практике измерения применяется горизонтальное и вертикальное включение шаровых разрядников (рис. 1).

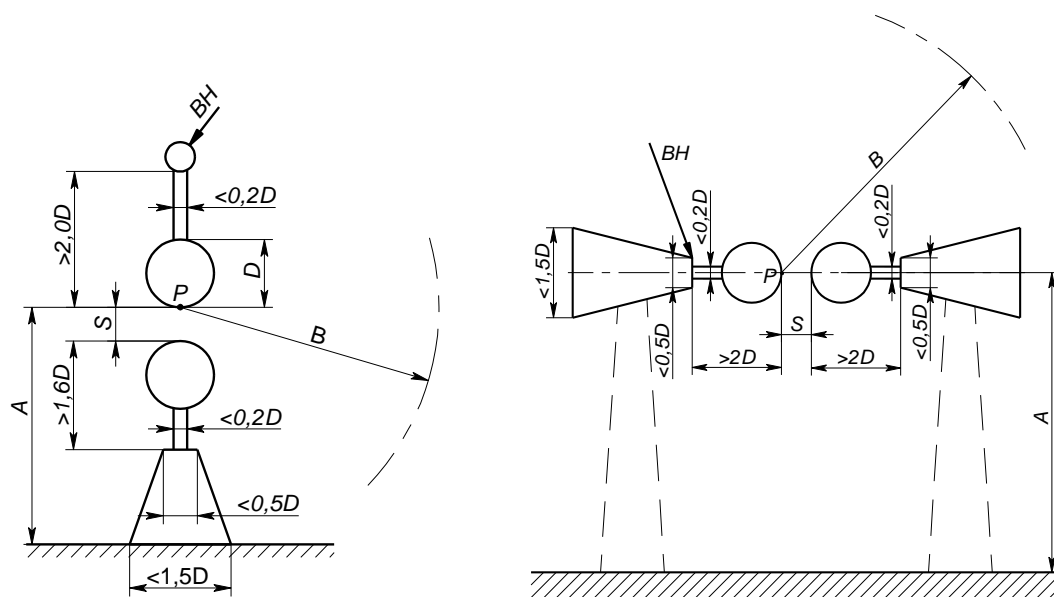


Рис. 1. Эскиз стандартных измерительных шаров. Указанные на чертеже размеры должны удовлетворять требованиям табл. 1: ВН – провод от источника измеряемого напряжения; Р – точка максимальной напряженности на поверхности незаземленного шара

При вертикальном расположении один шар всегда заземлен, а при горизонтальном расположении возможны два варианта:

- 1) заземлен один шар;
- 2) оба шара незаземлены.

Таблица 1

Расстояния от измерительных шаров до поверхности земли и до посторонних предметов

Диаметр шаров D , см	Наименьшее значение A	Наибольшее значение A	Наименьшее значение B
6,25	$7D$	$9D$	$14D$
10-15	$6D$	$8D$	$12D$
25	$5D$	$7D$	$10D$
50	$4D$	$6D$	$8D$
75	$4D$	$6D$	$8D$
100	$3,5D$	$5D$	$7D$
150	$3D$	$4D$	$6D$
200	$3D$	$4D$	$6D$

При измерении напряжений с амплитудой меньше 50 кВ разрядниками любого диаметра и любых напряжений шаровым разрядником диаметром меньше 12,5 см рекомендуется облучение межэлектродного промежутка. Облучение может осуществляться радиоактивными препаратами или кварцевыми ртутными лампами.

1.2. Измерение постоянных и переменных напряжений шаровыми разрядниками осуществляется двумя способами.

1. Устанавливается необходимое расстояние между электродами, а затем подается напряжение на шаровой разрядник. Затем электроды сближаются до возникновения разряда между ними. По таблицам разрядных напряжений шаровых промежутков определяется величина напряжения, при котором возник разряд.

2. Устанавливается заведомо большое расстояние между электродами и подается напряжение на шаровой разрядник. Затем электроды сближаются до возникновения разряда между ними. Определяется расстояние S , при котором произошел пробой и по табл. П1 –П2 определяется искомое напряжение.

Величина напряжения определяется как среднее из пяти последовательных измерений с интервалом не менее 1 мин. Перед началом измерения рекомендуется произвести несколько предварительных разрядов. В тех случаях, когда измерения производятся в нестандартных атмосферных условиях, для получения истинного значения напряжения необходимо ввести поправку K в зависимости от относительной плотности воздуха δ :

$$\delta = \frac{0,386 \times P}{273 + t}, \quad (1)$$

где P – давление воздуха, мм рт. ст.; t – температура воздуха в градусах Цельсия.

Истинное значение пробивного напряжения в этом случае будет равно

$$U_{ис} = KU_{таб}, \quad (2)$$

где $U_{таб}$ – значение разрядного напряжения, взятое из таблиц, а $K=f(\delta)$. Для значений относительной плотности в пределах от 0,95 до 1,05 коэффициент $K = \delta$ и истинное значение напряжения можно определить как

$$U_{ис} = \delta U_{таб}. \quad (3)$$

При измерении амплитуды импульсных напряжений определяют так называемое 50% импульсное напряжение. Дело в том, что измене-

ние вероятности пробоя между шарами от 0 до 100% происходит в сравнительно узком диапазоне изменения амплитуд, подаваемых на электроды импульсов. Поэтому принято измерение амплитуд импульсных напряжений производить при 50% вероятности пробоя. Измерение импульсных напряжений можно проводить двумя путями.

Для получения 50% импульсного пробивного напряжения изменяют расстояние между шаровыми электродами (при $U_{\max} = const$) или изменяют напряжение ГИН (при $S = const$). Изменение проводят ступенями – не более 2% ожидаемой величины пробивного расстояния или пробивного напряжения. На каждой ступени делают шесть приложений импульсных напряжений с интервалом не менее 5 с. Значение разрядного напряжения, дающего 50% вероятность пробоя, определяют интерполяцией между двумя отсчетами расстояния или напряжения. Один отсчет соответствует одному или двум пробоям из шести приложений, а второй отсчет – четырем или пяти пробоям.

Для получения 50% импульсного пробивного напряжения изменяют расстояние между шаровыми электродами или напряжение ГИН таким образом, чтобы между электродами возникало от четырех до шести пробоев из 10 приложений импульсного напряжения. В этом случае амплитудное значение напряжения соответствует 50% разрядному напряжению и может быть определено из стандартных таблиц разрядных напряжений шаровых промежутков.

При измерении импульсных напряжений стандартными таблицами минимальная погрешность достигается при импульсах напряжения длительностью не менее 5 мкс с временем нарастания напряжения не менее 1 мкс.

1.3. Измерение электростатическим киловольтметром

Для прямого измерения высокого напряжения применяют электростатические киловольтметры. Принцип измерения напряжения электростатическим киловольтметром основан на измерении сил электрического поля, возникающих между заряженными электродами (рис. 2). Под воздействием напряжения U , приложенного к пластинам 1 и 2, образующим плоский конденсатор, между ними возникает сила взаимодействия, стремящаяся сблизить их. Перемещение подвижной пластины 3 уравнивается механической силой системы ее крепления. Эта сила пропорциональна квадрату напряжения и может быть выражена как

$$F = \frac{\varepsilon\varepsilon_0 S}{2l^2} \cdot U^2 = KU^2, \quad (4)$$

где S – площадь электродов, образующих плоский конденсатор, l – расстояние между электродами.

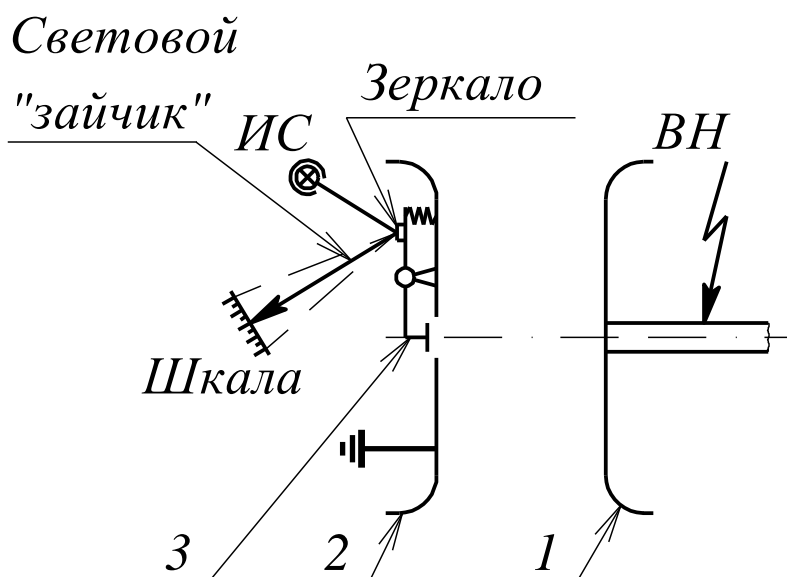


Рис. 2. Схема устройства электростатического киловольтметра: 1 – высоковольтный электрод; 2 – заземленный электрод-экран; 3 – подвижный электрод; ИС – источник света

Система крепления подвижного электрода при помощи специального оптического устройства, регистрирующего отклонение его от положения равновесия, позволяет измерить действующее значение напряжения.

Приборы, в которых измеряется абсолютная величина силы F и определяется, таким образом, напряжение, получили название абсолютных электростатических киловольтметров. В практике технических измерений используются относительные электростатические киловольтметры непосредственного отсчета измеряемого напряжения. К этому классу киловольтметров относятся приборы, типы которых приведены в табл. 2

Таблица 2

Типы отечественных электростатических киловольтметров

Тип киловольтметра	Пределы измерений, кВ			Примечание
	0...7	0...15	0...30	
С-196	0...7	0...15	0...30	
С-100	0...25	0...50	0...75	Симметричный
С-100	0...100	0...200	0...300	

Для получения достаточной равномерности шкалы подвижный электрод и отверстие в электроде – экране 2 имеют специальную форму.

Электростатические киловольтметры имеют относительно малую погрешность $\pm (1,0 \div 1,5)\%$, небольшую входную емкость порядка 18 пФ и позволяют измерять постоянное и переменное напряжения с частотой от 45 до 500 000 Гц. При измерении необходимо следить за тем, чтобы окружающие заземленные предметы находились на расстоянии, оговоренном нормативами прибора.

1.4. Измерение напряжения с использованием делителей

Делитель напряжения – это измерительное устройство, представляющее из себя цепочку последовательно соединенных элементов, имеющих активное или реактивное сопротивление, один конец которой заземляется, а на другой конец подается измеряемое напряжение. Делитель напряжения содержит низковольтное плечо, к которому присоединяется измерительный прибор, и высоковольтное плечо. Делители характеризуются коэффициентом деления. Делитель характеризуется коэффициентом деления K_d – отношение величины полного сопротивления делителя к величине сопротивления низковольтного плеча с учетом передающего кабеля Z_k и измерительного устройства.

Делитель должен удовлетворять основному требованию: напряжение на низковольтном плече должно по форме повторять измеряемое напряжение, приложенное к высоковольтному плечу. Для этого необходимо, чтобы:

- коэффициент деления не зависел от частоты;
- коэффициент деления не зависел от величины и полярности измеряемого напряжения;
- величина сопротивления делителя не зависела от напряжения, температуры и включение делителя не оказывало влияния на измеряемое напряжение.

Делители напряжения используются для измерения постоянных, переменных и импульсных напряжений. Однако из-за существенного различия в требованиях к делителям при напряжениях различного вида обычно делители изготавливают для измерения какого-либо одного вида напряжения. Делители изготавливаются

- омическими;
- емкостными;
- емкостно-омическими.

Делители напряжения (ДН) позволяют не только измерять напряжение, но и зафиксировать форму воздействующего сигнала при помощи электронного осциллографа (см. рис 3).

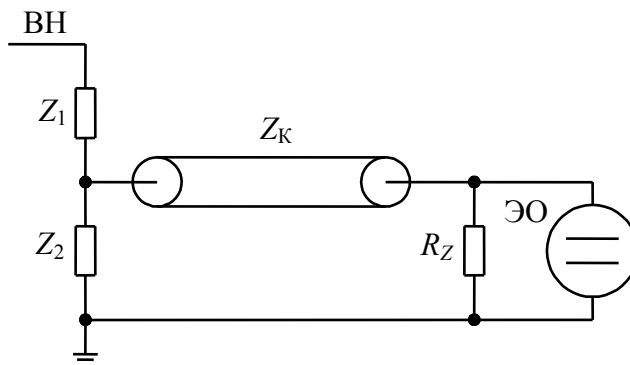


Рис. 3. Схема измерения высокого напряжения посредством делителя напряжения: Z_1 – сопротивление высоковольтного плеча делителя; Z_2 – сопротивление низковольтного плеча делителя; Z_K – волновое сопротивление кабеля, подводящего напряжение от низковольтного плеча делителя к осциллографу; R_Z – согласующее сопротивление (необходимо для устранения отражений в кабеле R_Z); ЭО – электронный осциллограф.

О м и ч е с к и й д е л и т е л ь д л я и з м е р е н и я п о с т о я н н ы х н а п р я ж е н и й. Схема замещения в этом случае имеет вид, представленный на рис. 4.

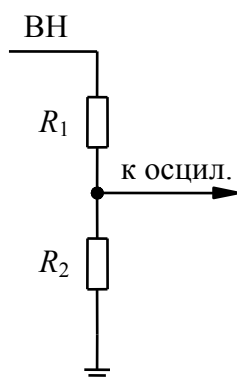


Рис. 4. Схема замещения омического делителя: $ВН$ – высокое напряжение; R_1 – сопротивление высоковольтного плеча делителя; R_2 – сопротивление низковольтного плеча делителя.

Погрешность измерения напряжения омическим делителем в этом случае будет определяться качеством резисторов температурной зависимостью их – сопротивления; влиянием токов утечки по изоляционной конструкции и их нелинейной зависимостью от напряжения; влиянием коронного разряда.

Омические делители для измерения постоянных напряжений могут быть выполнены катушкой из высокоомной проволоки (нихром, константан и др.) или из керамических поверхностных и объемных ре-

зисторов. Отечественная промышленность выпускает стабильные проволочные резисторы (МВСГ, МРГЧ, МРХ) и высоковольтные высокомегаомные резисторы (С5-23, С5-24, С5-24А, С5-50, С5-51), пригодные для создания точных делителей. Там, где не требуется высокая точность, можно использовать и другие типы поверхностных и объемных резисторов.

О м и ч е с к и й д е л и т е л ь д л я и з м е р е н и я п е р е м е н н о г о и и м п у л ь с н о г о н а п р я ж е н и я. В схеме замещения таких делителей необходимо учитывать емкость отдельных конструктивных элементов и индуктивность соединительных проводов и элементов конструкции. Схема замещения омического делителя для измерения переменного и импульсного напряжений приведена на рис. 5.

Для изготовления могут быть использованы проволочные сопротивления и керамические резисторы. Проволочные сопротивления обладают существенной индуктивностью. Снижение индуктивности в этом случае можно добиться, выполняя бифилярную намотку сопротивлений. На характер передачи напряжения решающее влияние оказывают паразитная емкость на землю C_{zi} и индуктивность L_0 , определяемые конструкцией делителя. Наличие паразитных параметров приводит к колебательным процессам в делителе.

Паразитная емкость на землю приводит к неравномерному распределению напряжения вдоль его длины из-за токов, оттекающих на землю. Это приводит к изменению коэффициента деления. Для уменьшения влияния паразитной емкости на землю делители снабжают экранами (колоколообразными, тороидальными или экранами по всей длине – цилиндрическими). Экраны подсоединяются к высоковольтному концу делителя, а цилиндрический экран соединяется и с землей. При измерении синусоидального напряжения из-за наличия паразитной емкости и индуктивности делителя возникают погрешности, которые определяются в основном произведением $R_0 \cdot C_{zi}$. Применение делителей малого сопротивления и малого габарита (C_{zi} мало) позволяет уменьшить погрешности. Но низкоомный делитель на высокие напряжения выполнить затруднительно. Обычно такие делители изготавливаются на напряжение до 100 кВ.

Е м к о с т н ы й д е л и т е л ь. Схему емкостного делителя можно получить, полагая в общей схеме $L = 0$, $R = 0$, $C = 0$ (рис. 6). Реальные емкостные делители имеют конечные значения индуктивности и сопротивления, что приводит к большим погрешностям при измерении переменных и импульсных напряжений с крутым фронтом.

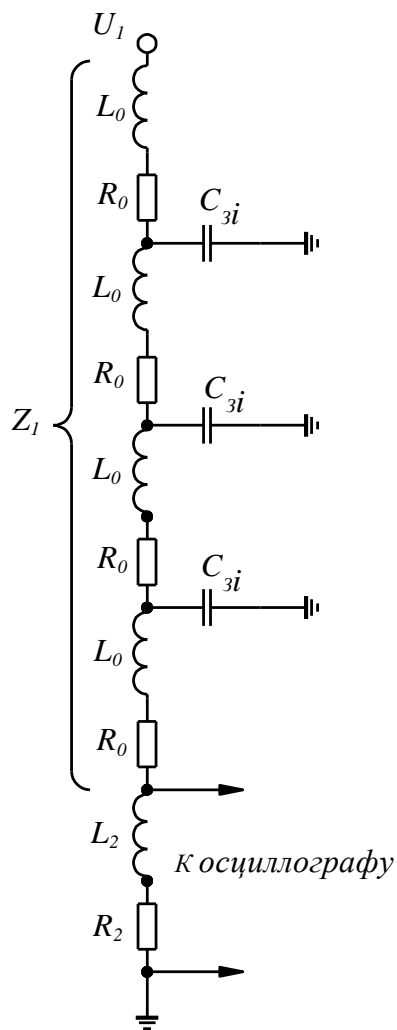


Рис. 5. Схема замещения омического делителя при измерении переменных и импульсных напряжений: Z_1 – эквивалентное сопротивление высоковольтного плеча; R_0 – активное сопротивление резисторов, из которых собран делитель; L_0 – индуктивность отдельных резисторов и их соединительных проводников; R_2 – сопротивление низковольтного плеча делителя; L_2 – индуктивность низковольтного плеча делителя; C_{3i} – усредненная емкость отдельных конструктивных элементов делителя.

При измерении импульсного напряжения омическим делителем возникают еще более сложные проблемы, связанные с высокими скоростями изменения напряжения.

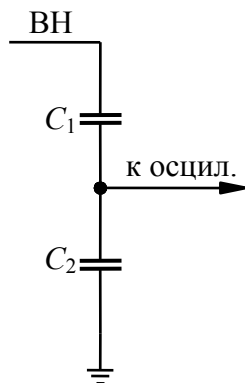


Рис. 6. Схема замещения емкостного делителя напряжения.

Емкостно – омические делители. Их схема замещения приведена на рис. 7. Емкостно-омические делители при соответствующем подборе параметров могут передавать с малой погрешностью постоянное, переменное и импульсное напряжения.

1.5 Описание экспериментальной установки

Лабораторная установка для выполнения данной работы содержит высоковольтный трансформатор типа ИОМ-100/20, защитный резистор, высоковольтные вентили и шаровой измерительный разрядник с диаметром шаров 100 мм и возможностью плавной регулировки расстояния между шарами, киловольтметр типа С-196. Таким образом, используя данные элементы можно провести калибровку киловольтметра на постоянном и переменном напряжениях

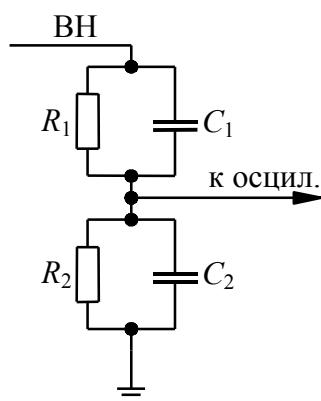


Рис. 7. Схема замещения смешанного (емкостно-омического) делителя напряжения

2. Порядок выполнения работы

2.1. Калибровка киловольтметра на переменном напряжении

1. Собрать схему калибровки вольтметра на переменном напряжении согласно рис. 8.

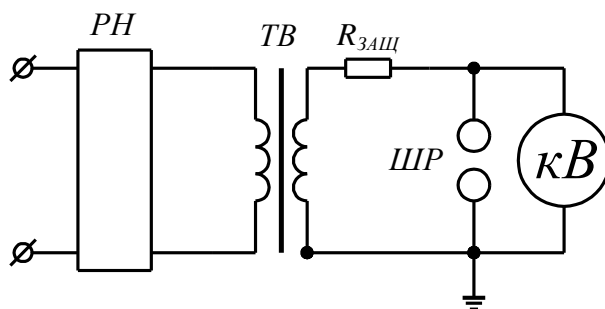


Рис. 8. Схема калибровки киловольтметра типа С-100 на переменном напряжении: РН – регулятор напряжения; ТВ – трансформатор высоковольтный; $R_{защ}$ – защитный резистор; ШР – шаровой разрядник; кВ – киловольтметр.

2. Установить расстояние между электродами шарового разрядника 5 мм.

3. Плавно поднимая напряжение добиться пробоя шарового разрядника. Значение пробивного напряжения по киловольтметру занести в таблицу. Опыт повторить 5-6 раз.

4. Установить расстояние между электродами шарового разрядника 10 мм.

5. Повторить эксперимент, как описано в п. 3.

6. Установить расстояние между электродами шарового разрядника 15 мм.

7. Повторить эксперимент с расстояниями между электродами шарового разрядника от 20 до 35 мм с шагом 5 мм как описано в п. 3.

8. Введя поправку на плотность воздуха, определить пробивные напряжения по таблицам разрядных напряжений для шаровых промежутков при диаметре шаров 100 мм.

9. Построить градуировочную кривую для измерения переменного напряжения посредством данного киловольтметра.

2.2 Калибровка киловольтметра на постоянном напряжении

1. Собрать схему для калибровки киловольтметра на постоянном напряжении согласно рис. 9.

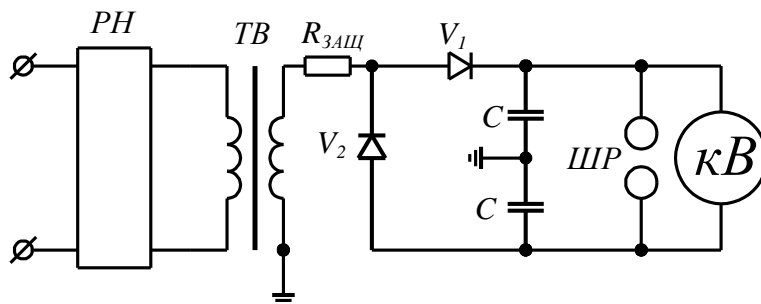


Рис. 9. Схема калибровки киловольтметра типа С-100 на постоянном напряжении: РН – регулятор напряжения; ТВ – трансформатор высоковольтный; $R_{зашц}$ – защитный резистор; V_1 , V_2 – вентили; С – конденсатор; ШР – шаровой разрядник; кВ – киловольтметр.

2. Развести электроды шарового разрядника на расстояние более 30-40 мм.

3. Поднять напряжение до 74-75 кВ (напряжение контролировать по киловольтметру).

4. Медленно сближая шары, добиться пробоя. Определить расстояние между шарами и по таблицам разрядных напряжений для шаровых промежутков с учетом плотности воздуха определить разрядное напряжение. Опыт повторить 5-6 раз.

5. Поднять напряжение до 59-60 кВ (напряжение контролировать по киловольтметру).

6. Провести опыт в соответствии с п. 2.2.4.

5. Поднять напряжение до 49-50 кВ.

7. Провести опыт в соответствии с п. 2.2.4.

8. Повторить опыты в соответствии с п. 2.2.4 на напряжении, примерно, на 10 кВ ниже предыдущего уровня, доведя его до значения нижнего предела чувствительности по шкале киловольтметра.

9. Переключить киловольтметр на пределе 50 кВ и провести его калибровку аналогично пп. 2.2.2-2.2.8.

10. Построить градуировочную кривую для измерения постоянного напряжения посредством данного киловольтметра.

3. Контрольные вопросы

1. На каком принципе основано устройство электростатического вольтметра?

2. Какой принцип лежит в основе измерения высокого напряжения с помощью шарового разрядника?

3. Какой принцип лежит в основе измерения высокого напряжения с помощью делителя напряжения?

4. Какие виды напряжений можно измерить электростатическим киловольтметром?

5. Какие значения напряжения (среднее, действующее, мгновенное, амплитудное) можно измерить перечисленными измерительными устройствами?

6. Какие требования предъявляются к делителям напряжений при измерении постоянного высокого напряжения?

7. Какие требования предъявляются к делителям напряжений при измерении переменного высокого напряжения?

8. Какие требования предъявляются к делителям напряжений при измерении импульсного высокого напряжения?

9. Какие требования предъявляются к шаровым разрядникам при измерении высокого напряжения?

10. Какие преимущества измерения высокого напряжения с помощью шарового измерительного разрядника по сравнению с делителем напряжения?

11. Какие преимущества измерения высокого напряжения делителем напряжения по сравнению с электростатическим вольтметром?

12. Какие преимущества измерения высокого напряжения электростатическим вольтметром по сравнению с шаровым измерительным разрядником?

11. ОПРЕДЕЛЕНИЕ ВОЛЬТ-АМПЕРНОЙ ХАРАКТЕРИСТИКИ ВЕНТИЛЬНОГО РАЗРЯДНИКА

Цель работы: ознакомление с характеристиками, принципом действия и конструкциями вентильных разрядников. Определение вольт-амперной характеристики нелинейного сопротивления разрядника.

1. Краткие сведения

Вентильный разрядник служит для защиты трансформаторов и аппаратов от воздействия перенапряжений атмосферного и коммутационного происхождения. Включается разрядник между фазой и землей параллельно защищаемому объекту. Основными элементами вентильного разрядника являются:

1. Искровые промежутки (ИП).
2. Рабочие нелинейные резисторы (R_p).

3. Шунтирующие высокоомные активные резисторы.

Искровой промежуток в разряднике выполняет функции:

- отделяет нелинейные рабочие сопротивления разрядника от сети и пробивается при перенапряжениях, превышающих его разрядное напряжение;
- разрывает электрическую дугу сопровождающего переменного тока.

Для успешного выполнения этих функций искровой промежуток имеет конструкцию многократного промежутка, который обладает повышенными дугогасящими свойствами вследствие эффекта катодного падения напряжения вблизи холодных электродов.

Единичный разрядный промежуток образуется между двумя латунными штампованными шайбами, разделенными миканитовыми прокладками толщиной 0,5 – 1,0 мм. Электрическое поле между электродами близко к равномерному. При приложении импульсного напряжения на грани контактов латунных электродов с миканитовой прокладкой возникает свечение, активизирующее межэлектродное пространство.

Равномерное поле и подсвечивание являются необходимыми условиями для получения пологой вольт-секундной характеристики промежутка. Пологость вольт-секундной характеристики разрядника и ее расположение на 15 – 20 % ниже вольт-секундной характеристики изоляции обеспечивает надежную защиту последней. Следует отметить, что неравномерное распределение напряжения по искровым промежуткам, полезное при импульсном воздействии, является крайне нежелательным при промышленной частоте, так как может вызвать срабатывание разрядника при повышении напряжения и осложняет гашение дуги сопровождающего тока. В связи с этим для выравнивания распределения напряжения промышленной частоты искровые промежутки шунтируют высокоомными активными резисторами.

После пробоя промежутка через разрядник пройдет ток молнии (импульсный ток), вслед за ним потечет ток промышленной частоты, который называется сопровождающим током. Искровой промежуток разрядника разрывает электрическую силовую дугу сопровождающего тока. Для успешного дугогашения сопровождающего тока его величина не должна превышать определенного значения. Например, для разрядников типа РВС это значение тока – 80 А. Для ограничения сопровождающего тока до требуемых значений служат рабочие нелинейные резисторы, к которым предъявляются требования, противоположные по своему характеру:

- с одной стороны, желательно, чтобы это сопротивление было большим (чтобы ограничить сопровождающий ток до требуемой величины, при которой дуга сопровождающего тока погаснет);

- с другой стороны – малым, чтобы напряжение, остающееся на разряднике при протекании больших импульсных токов, было безопасным для изоляции.

Этим требованиям удовлетворяет нелинейный карборундовый резистор. Зерна карборунда обладают резко выраженной нелинейной характеристикой. Это явление объясняется тем, что на поверхности зерна имеется запорный слой, который образуется в результате проникновения молекул окисла кремния в зерно карборунда. Слой имеет толщину порядка 10^{-5} см.

При небольшом напряжении, приложенном к кристаллу карборунда, удельное сопротивление пленки достигает $10^6 - 10^8$ Омсм. Удельное сопротивление самого зерна весьма невелико – около 1 Омсм. Поэтому все напряжение ложится на запорный слой. При повышении напряженности электрического поля сопротивление запорной пленки падает вследствие увеличения подвижности и размножения электронов. Это ведет к понижению общего сопротивления материала по мере роста приложенного напряжения. Таким образом, с повышением приложенного напряжения сопротивление снижается.

Зависимость между током (I), протекающим через карборундовое сопротивление, и приложенным напряжением (U) выражается формулой

$$U = KI^\alpha,$$

где α – коэффициент вентильности (рис. 1);

K – коэффициент, характеризующий электропроводность и геометрические размеры рассматриваемого резистора.

Чем меньше α , тем большие токи способен пропускать разрядник без значительного увеличения напряжения.

Для вилита и тервита $\alpha = 0,16 - 0,32$.

Если $\alpha = 1$, то вентильности нет и выполняется закон Ома.

Если $\alpha = 0$, получаем идеальный вентиль (при любом токе напряжение постоянно).

Эта зависимость представлена на рис. 1.

Требования к характеристикам грозозащитных вентильных разрядников устанавливаются ГОСТ 16357–70, по которому разрядники разделены на 4 группы. Наилучшими защитными свойствами обладают разрядники I группы, имеющие наименьшие значения остающегося напряжения.

Далее идут разрядники II, III и IV групп. Выпускаемые в настоящее время в стране серии разрядников следующим образом распределены по

этим группам: I группа – серии РВТ и РВРД; II группа – серии РВМ; III группа – серии РВС; IV группа – серии РВП.

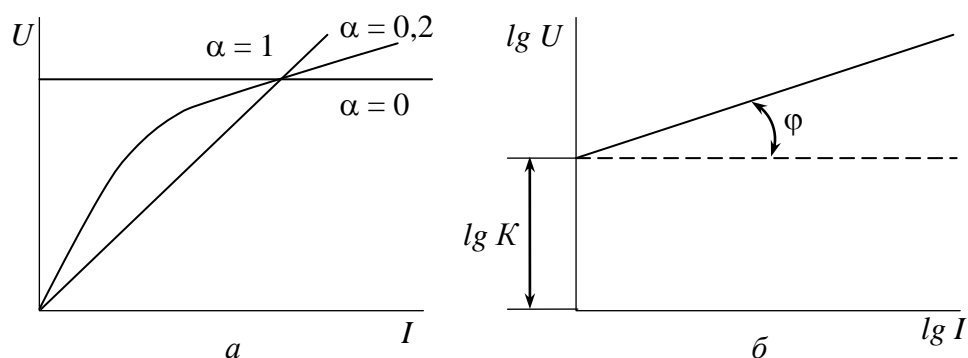


Рис. 1. Вольт-амперная характеристика разрядника

Разрядники серии РВ выпускаются на напряжение 3, 6 и 10 кВ. В серии РВС разрядники на высшие классы напряжения комплектуются из элементов на более низкие напряжения: 15, 20 и 35 кВ. Для удобства комплектации введен также элемент, соответствующий напряжению 33 кВ. Каждый элемент разрядников содержит искровые единичные промежутки и диски нелинейного резистора. Четыре последовательных единичных промежутка и образуют стандартный комплект промежутков, который шунтируется калиброванным карборундовым резистором, обеспечивающим равномерное распределение напряжения промышленной частоты. Нелинейные резисторы разрядников этих серий собираются из вилитовых дисков, которые также соединяются в блоки с помощью керамической обмазки. Комплекты искровых промежутков и вилитовых дисков помещаются в герметизированных фарфоровых чехлах. Герметизация необходима для предохранения от действия влаги и для обеспечения стабильности разрядных характеристик искровых промежутков.

Разрядники серии РВМ (разрядники магнитовентильные) на напряжение 3–35 кВ, а РВМГ – на напряжение 110 – 500 кВ. В разрядниках этих серий применены искровые промежутки с магнитным гашением дуги.

Разрядники серии РВТ (разрядник вентильный токоограничивающий) имеют токоограничивающие искровые промежутки с узкой щелью. Нелинейные резисторы разрядников РВТ комплектуются из тервитовых дисков.

Высокая пропускная способность тервита обуславливает возможность ограничения внутренних перенапряжений с помощью разрядников этой серии.

Разрядники серии РВРД (разрядник вентильный с растягивающейся дугой). За счет улучшенных условий гашения дуги у разрядников РВРД примерно на 25 % выше, чем у разрядников РВТ, напряжение гашения, что существенно повышает эффективность действия. Разрядники РВРД выпускаются на номинальное напряжение 110 кВ и выше.

Разрядники серии РВМК-П (разрядник вентильный магнитный комбинированный) с повышенным гашением при коммутационных перенапряжениях. Разрядники этой серии предназначены как для грозовых, так и внутренних перенапряжений. Выпускаются на номинальное напряжение 330 – 750 кВ.

2. Порядок работы

1. Ознакомиться с конструктивными элементами и принципом действия вентильных разрядников типа РВС, РВП и РВМ.
2. Снять вольт-амперную характеристику одного диска рабочего резистора.

Схема установки приведена на рис. 2.

Напряжение на диске измеряется с помощью делителя напряжения. Для определения тока через диски измеряется падение напряжения на резисторе R_3 .

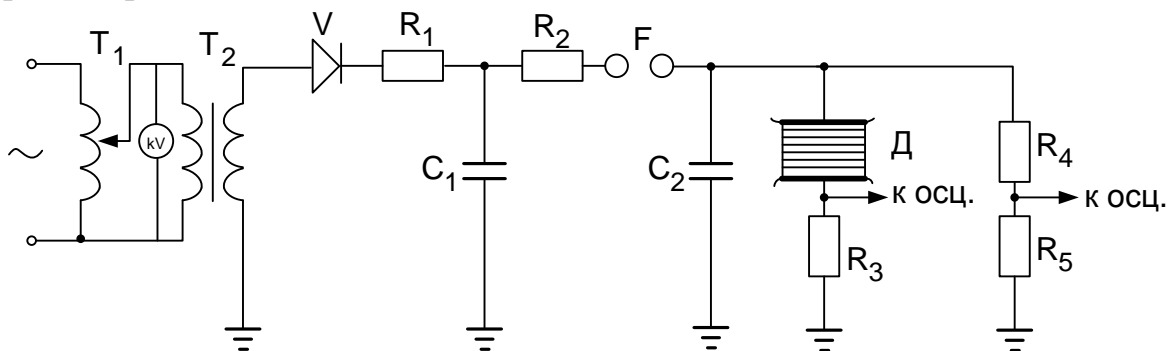


Рис.2 Схема установки:

T_1 -автотрансформатор; T_2 -повысительный трансформатор; R_1 - защитный резистор; R_2 - фронтной резистор; R_3 - сопротивление шунта; R_4, R_5 - сопротивление делителя напряжения; V - выпрямитель; F - коммутирующий искровой промежуток; C_1 - емкость ГИТ; ; C_2 - фронтная емкость; ; D – диск вентильного резистора.

$$I = \frac{U_{R_3}}{R_3}.$$

Сигнал с делителя и шунта подается на вход двухканального осциллографа Tetronix TDS 12B.

Результаты обработки ВАХ занести в таблицу.

Таблица

№ опыта	Напряжение на диске		Ток через диск			Примечание
	$U_{э}, V_{max}$	$lg U$	U, V_{max}	I, A	$lg I$	
						$K =$ $\alpha =$

3. Построить график $lg U=f(lg I)$ и определить коэффициенты K и α .
4. Ответить на контрольные вопросы.

3. Контрольные вопросы

1. В чем заключаются защитные функции защитных промежутков, трубчатых и вентильных разрядников?
2. Как различаются вольт-секундные характеристики этих устройств?
3. Каковы основные элементы вентильного разрядника?
4. Для каких целей искровые промежутки вентильных разрядников выполняются многоззорными?
5. Для чего многоззорный искровой промежуток шунтируется высокоомным сопротивлением?
6. Чем обусловлено применение в вентильном разряднике последовательного нелинейного сопротивления?
7. В чем заключается принципиальное отличие РВ от ОПН?

12. ВОЛНОВЫЕ ПРОЦЕССЫ В ОБМОТКАХ ТРАНСФОРМАТОРА

Цель работы: исследование перенапряжений в обмотках трансформатора, возникающих при воздействии на него импульсных волн.

1. Краткие сведения

Волны грозового происхождения, набегающие по линии электропередачи на подстанцию, приводят к возникновению импульсных напря-

жений, воздействующих на обмотки трансформаторов. В трансформаторе под действием напряжения возникает сложный электромагнитный процесс, приводящий к перенапряжениям между катушками и между обмотками и заземленными частями.

Суммарная длина проводов в обмотках трансформаторов высокого напряжения достигает нескольких километров, поэтому при включении толчком к источнику напряжения в обмотке возникают волновые процессы, имеющие аналогию с волновыми процессами в линиях электропередачи. Схема замещения обмотки трансформатора, даже если опустить в ней активные сопротивления и проводимости, значительно сложнее схемы замещения линии. На рис. 1, б представлена схема замещения для однофазной катушечной обмотки.

Вследствие того, что провод обмотки навивается вокруг магнитопровода, появляются два дополнительных параметра схемы замещения: емкость между соседними витками или катушками K (продольная емкость) и взаимная индуктивность $M(x)$ каждого витка со всеми остальными витками обмотки. Обычно под величинами L , C , K понимают средние значения индуктивности, емкости относительно земли и продольной емкости на единицу длины обмотки. Представляют трансформатор в виде схемы с распределенными параметрами.

Это является определенным приближением, так как в действительности схема замещения трансформатора должна была бы представлять цепочку с ограниченным числом элементов, равным числу витков обмотки.

Наибольшие трудности, которые встречаются при анализе переходных процессов в обмотках трансформаторов, связаны с правильным учетом взаимоиндукции, который осуществлен в достаточно полном виде только в самое последнее время. При этом требуется решение системы интегрально-дифференциальных уравнений. Так как такой анализ весьма сложен, мы ограничимся качественным рассмотрением переходных процессов в трансформаторах.

Импульс $U_{\text{п}}$, воздействующий на одну из обмоток трансформатора, приводит к возникновению в трансформаторе электромагнитного поля, связанного со всеми обмотками.

В условиях эксплуатации обмотки низкого напряжения, как правило, приключены к отходящим кабельным или воздушным линиям. Учитывая, что в большинстве случаев волновое сопротивление обмоток трансформатора (тысячи – десятки тысяч Ом) во много раз больше волнового сопротивления линий электропередачи (десятки – сотни Ом), будем считать обмотку низкого напряжения закороченной и заземленной.

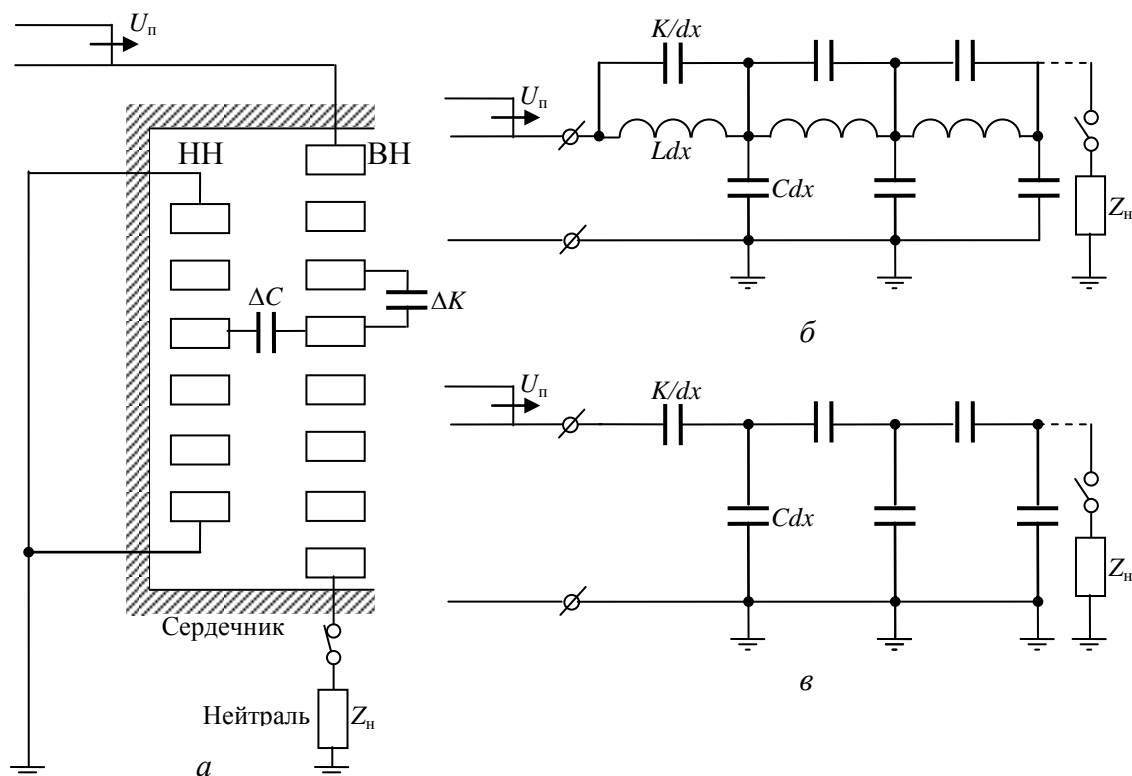


Рис. 1. Схема замещения однофазной катушечной обмотки:

а – взаимное расположение обмоток и магнитопровода; б – схема с распределенными параметрами; в – схема замещения в начальном режиме

Протекание электромагнитного переходного процесса в трансформаторе зависит от ряда факторов: схемы соединения обмоток, режима работы нейтрали, конструкции обмоток, падения волн по одной, двум или трем фазам присоединенной ЛЭП. Рассмотрим вначале основные закономерности переходных процессов в трансформаторах на простейшей однофазной схеме катушечной обмотки для случая падения на нее прямоугольной бесконечно длинной волны.

Весь электромагнитный процесс разобьем на три стадии:

- а) начальный процесс $t = 0$;
- б) установившийся режим $t \rightarrow \infty$;
- в) переходный процесс (свободные колебания) $0 < t < \infty$.

2. Начальное распределение напряжения вдоль обмотки трансформатора

В первый момент времени, благодаря большой крутизне фронта волны (эквивалентной высокой частоте), индуктивность обмотки не пропускает ток, поэтому распределение напряжений по обмотке при

$t = 0$ будет определяться только емкостными элементами C и K . Схема замещения обмотки трансформатора для этого момента времени представлена на рис. 1, в.

При падении на эту схему бесконечно длинной прямоугольной волны напряжение вдоль обмотки трансформатора может быть представлено в виде:

для заземленной нейтрали

$$U_{\text{нач}} = U_{\text{п}} \frac{e^{\alpha l(-x/l)} - e^{-\alpha l(1-x/l)}}{e^{\alpha l} - e^{-\alpha l}}, \quad (1)$$

для изолированной нейтрали

$$U_{\text{нач}} = U_{\text{п}} \frac{e^{\alpha l(1-x/l)} + e^{-\alpha l(1-x/l)}}{e^{\alpha l} + e^{-\alpha l}}. \quad (2)$$

Из этих формул видна большая роль параметра:

$$\alpha l = l \sqrt{\frac{C}{K}} = \sqrt{\frac{C \cdot l}{K/l}} = \sqrt{\frac{C_{\text{об}}}{K_{\text{об}}}}, \quad (3)$$

который определяется отношением суммарной емкости обмотки относительно земли к суммарной продольной емкости (т. е. емкости между крайними витками обмотки).

Для современных трансформаторов среднее значение $\alpha l_{\text{ср}} \approx 10$ и во всяком случае $\alpha l > 5$. Поэтому в формулах (1) и (2) всегда $e^{\alpha l} \gg e^{-\alpha l}$.

Для большей части обмотки ($l < 0,8$) справедливо также неравенство $e^{\alpha l(1-x/l)} \gg e^{-\alpha l(1-x/l)}$. Поэтому для значительной части обмотки, примыкавшей к началу, распределение напряжения практически одинаково как для изолированной нейтрали, так и для заземленной нейтрали и приближенно может быть выражено формулой

$$U_{\text{нач}} = U_{\text{п}} \cdot e^{-\alpha l(x/l)}. \quad (4)$$

На рис. 2, а показано начальное распределение напряжения, построенное для частного случая $\alpha l = 5$. В начальный момент времени напряжение прикладывается в основном к первым элементам обмотки и распределение напряжения вдоль обмотки крайне неравномерно.

В связи с этим изоляция между первыми витками и первыми катушками обмотки выполняется обычно с повышенной прочностью. Как показывает опыт эксплуатации, у таких трансформаторов не исключена возможность пробоя продольной изоляции в других частях обмотки. Это объясняется тем, что наряду с рассмотренными градиентными перенапряжениями в начале обмотки при $t = 0$, имеют место градиентные перенапряжения в других частях обмотки в течение переходного режима при $t > 0$.

3. Установившееся распределение напряжения вдоль обмотки трансформатора

В принужденном режиме через обмотку протекает «сквозной» принужденный ток $i_{пр}$. Емкостные токи равны нулю. Напряжения на витках определяются ЭДС, наводимой в витках суммарным магнитным потоком. Поскольку обмотка однородна, то распределение напряжения по виткам равномерно и зависит от режима нейтрали.

В случае заземленной нейтрали напряжение $U_{пр}$ равномерно спадает от $U_{п}$ на входе до нуля на нейтрали (рис. 2, а), что может быть выражено уравнением

$$U_{пр(x)} = U_{п}(1-x/l). \quad (5)$$

Для изолированной нейтрали $i_{пр} = 0$ и, следовательно, принужденное распределение напряжения выражается линией, параллельной оси абсцисс (рис. 2, б). Принужденное распределение напряжения является осью свободных колебаний, развивающихся в обмотке.

4. Свободные колебания обмотки

Как видно из изложенного, в каждой точке обмотки имеется определенное несоответствие между значением напряжения в момент $t = 0$ и напряжением в установившемся режиме. Это несоответствие и является причиной возникновения свободных колебаний обмотки, связанных с прохождением тока в схеме замещения трансформатора. Схема замещения трансформатора представляет собой сложную колебательную систему, обладающую спектром собственных частот $\omega_1 - \omega_{\infty}$, а напряжение

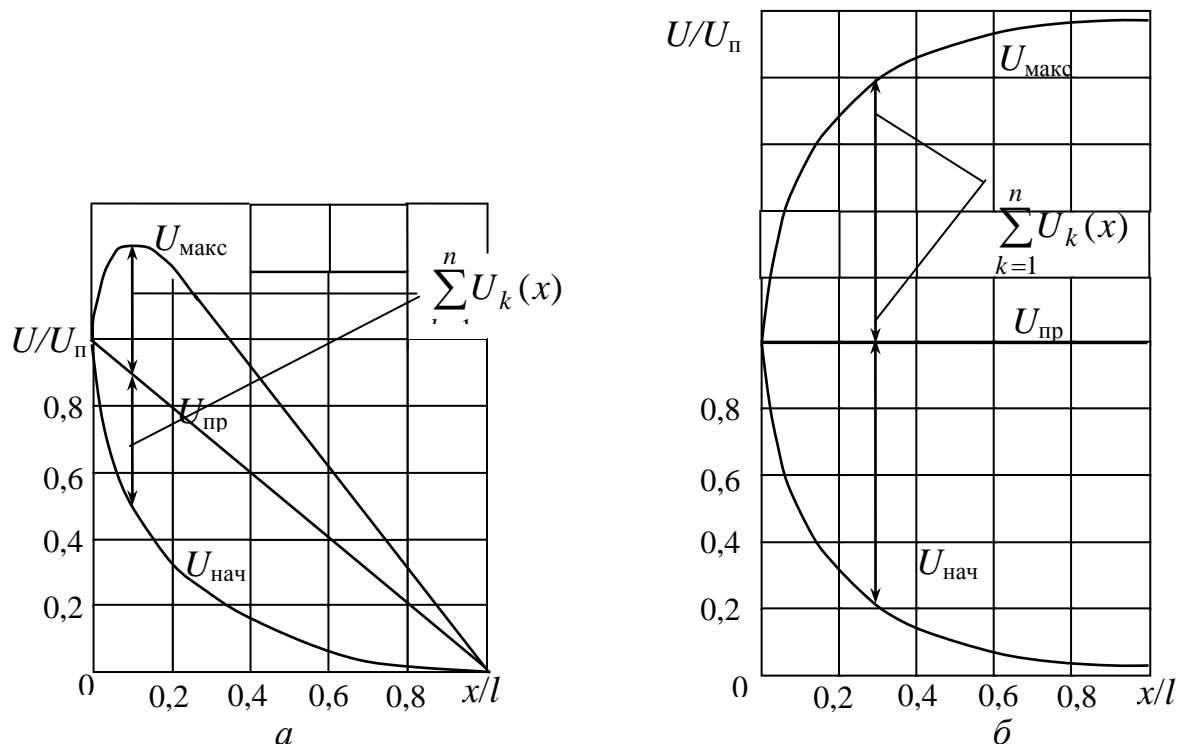


Рис. 2. Распределение напряжения по обмотке трансформатора в начальном, принужденном режимах и в режиме свободных колебаний

в произвольной точке X обмотки в произвольный момент времени t может быть представлено в виде

$$U_{(k,t)} = U_{\text{пр}(x)} + \sum_{k=1}^n U_{k(x)} \cdot \text{Cos}\omega_{kt}, \quad (6)$$

где U_k – амплитуда колебаний k -й гармоники.

Колебания обмотки имеют характер стоячих волн, амплитуда которых зависит от номера гармоники и тем быстрее уменьшается по величине, чем выше номер гармоники.

Поскольку колебания происходят вокруг установившегося режима, то в обмотке в переходном режиме могут быть достигнуты максимальные потенциалы, равные

$$U_{\text{макс}(x)} = U_{\text{пр}(x)} + \sum_{k=1}^n U_{\text{кол}(x)}, \quad (7)$$

где $\sum_{k=1}^n U_{\text{кол}(x)}$ – свободная составляющая колебаний, определяемая как сумма ординат всех гармоник в данной точке обмотки.

Максимальные потенциалы вдоль обмотки описываются огибающей максимальных потенциалов и величина их зависит от режима нейтрали.

При заземленной нейтрали трансформатора наибольший потенциал не превышает $(1,2 - 1,3)U_n$ и приходится на начальные витки обмотки (рис. 2, а).

При изолированной нейтрали трансформатора наибольшее напряжение в переходном режиме появляется на конце обмотки и приближается к $2U_n$ (рис. 2, б).

5. Особенности волновых процессов в трехфазных трансформаторах

Рассмотренные выше закономерности относятся к симметричным воздействиям волн на все три фазы, когда они соединены в звезду. Реальные условия исключают такую симметрию. Для трансформатора с заземленной нейтралью при несимметричных воздействиях волн анализ процессов не отличается от рассмотренных ранее, т. к. фазы независимы друг от друга. В трехфазном трансформаторе с изолированной нейтралью распределение потенциалов определяется несколько иначе. Рассмотрим 2 случая.

1. Воздействие волн на 1 фазу.
2. Воздействие волн на 2 фазы.

В обоих случаях начала свободных фаз подключены к проводу линии электропередачи, следовательно, начала их можно считать заземленными, т. к. волновые сопротивления проводов пренебрежимо малы по сравнению с волновыми сопротивлениями фаз трансформатора.

Таким образом, распределение потенциалов вдоль обмотки в начальном, переходном и установившемся режимах осуществляется также, как и для трансформатора с заземленной нейтралью. Особенность состоит в том, что в этих случаях трансформатор имеет как бы удлиненную неоднородную обмотку, последовательно соединенную из одной фазы и двух параллельно сложенных фаз. Поэтому нейтраль трансформатора будет находиться под напряжением, достигающим в первом случае $\sim 1/3U_n$, а во втором случае – $\sim 2/3U_n$.

Представляет интерес распределение напряжения по обмотке трансформатора при соединении фаз в треугольник и при падении волны по двум или по трем фазам (рис.3, а). Величины потенциалов вдоль обмотки в этих случаях определяются наложением кривых распределения напряжения от волн в начале и в конце фазы (рис.3, б). Максимальные потенциалы, достигающие 200% по сравнению с U_n , возникают в середине

фазы. Если мысленно рассечь фазу пополам, то процессы в каждой половине обмотки соответствуют режиму однофазной обмотки с изолированной нейтралью.

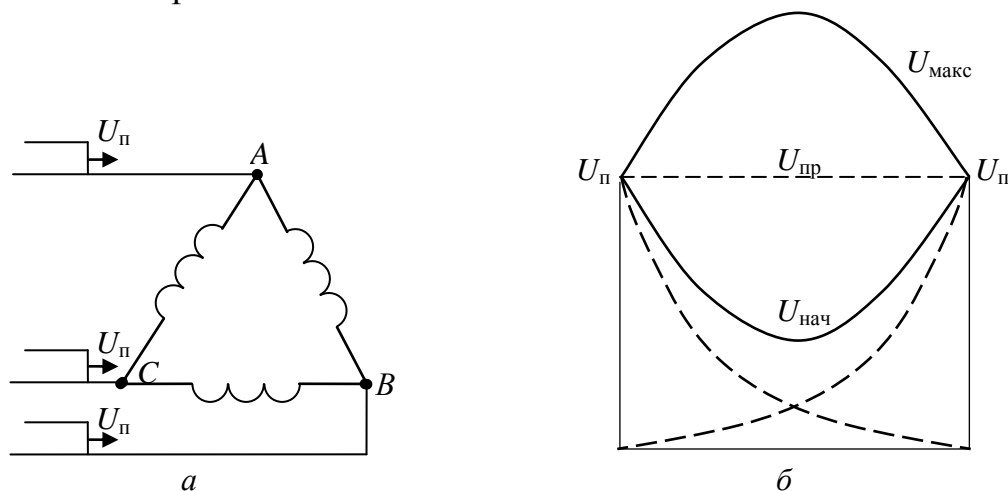


Рис. 3. Распределение потенциалов в обмотке трансформатора, соединенного в треугольник при симметричном падении волн:
 а – падение волн по трем фазам обмотки, соединенных в треугольник;
 б – распределение напряжения в одной из фаз

В настоящей работе исследование волновых процессов в обмотках трансформатора производится на установке, которая включает в себя:

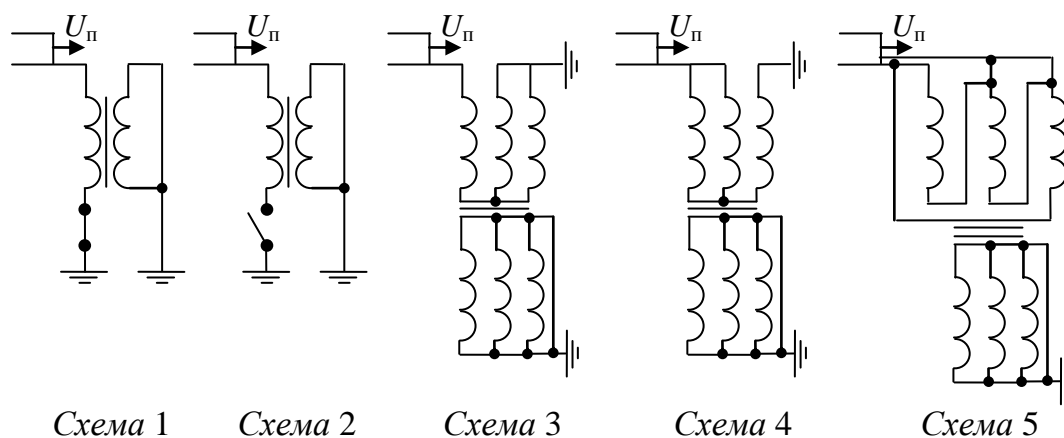
1. Источник прямоугольных импульсов с амплитудой 90 В, регулируемой длительностью (10 – 80 мкс) и фронтом 0,2; 15 и 40 мкс. Частота следования импульсов – 50 импульсов в секунду.
2. Трехфазный трансформатор с катушечными обмотками, причем начало и конец каждой катушки выведены на специальную панель.
3. Осциллограф со ждущей разверткой
4. Набор соединительных проводов.

6. Порядок работы

1. Ознакомиться с испытательной установкой.
2. Используя схемы 1 – 5, определить с помощью осциллографа распределение напряжения по обмотке трансформатора в начальном ($U_{нач}$) и в переходном режиме ($U_{макс}$). Результаты измерений занести в табл.1.

Таблица 1

x/l	0	1/6	2/6	3/6	4/6	5/6	6/6	7/6	8/6	9/6	10/6	11/6	12/6	Схема
$U_{нач}$														
$U_{макс}$														



7. Содержание отчета

1. Привести схему замещения обмотки трансформатора.
2. Привести экспериментальные схемы и графики распределения напряжения $U_{нач}$, $U_{макс}$ (табл.1).
3. На графиках 1– 5 привести теоретические кривые $U_{пр}$ и $U_{макс}$.
4. Дать анализ полученных результатов:
 - а) влияние режима нейтрали и схемы соединения обмоток на перенапряжения в обмотках;
 - б) сравнить теоретические и экспериментальные кривые $U_{макс}$;
5. Ответить на контрольные вопросы.

8. Контрольные вопросы

1. Почему начальное распределение напряжения вдоль обмотки трансформатора весьма неравномерно?
2. Какая изоляция трансформатора подвержена воздействию перенапряжений в начальной стадии переходного процесса?
3. Какие меры можно предложить для выравнивания распределения напряжения вдоль обмотки трансформатора в начальной стадии переходного процесса?
4. Как найти максимальные потенциалы вдоль обмотки, имея начальное и установившееся распределение напряжения?
5. Как защитить изоляцию изолированной нейтрали трансформатора от опасных перенапряжений?

13. РЕЗОНАНСНЫЕ ПЕРЕНАПРЯЖЕНИЯ В СИСТЕМАХ С ИЗОЛИРОВАННОЙ НЕЙТРАЛЬЮ

Цель работы: изучение резонансных перенапряжений, возникающих в системах с изолированной нейтралью.

1. Краткие сведения

В системах с изолированной нейтралью возможно возникновение резонансных перенапряжений, физическая сущность которых сводится к явлению нелинейного гармонического резонанса (феррорезонанс).

Такие случаи бывают при обрыве одного из проводов линии, который часто сопровождается падением на землю одного из концов провода; при перегорании плавких вставок в одной или двух фазах; при неодновременном отключении фаз выключателя, что может иметь место при пофазном управлении выключателями и т. д.

Общая схема, в которой возможно возникновение рассматриваемого вида перенапряжений, представлена на рис. 1.

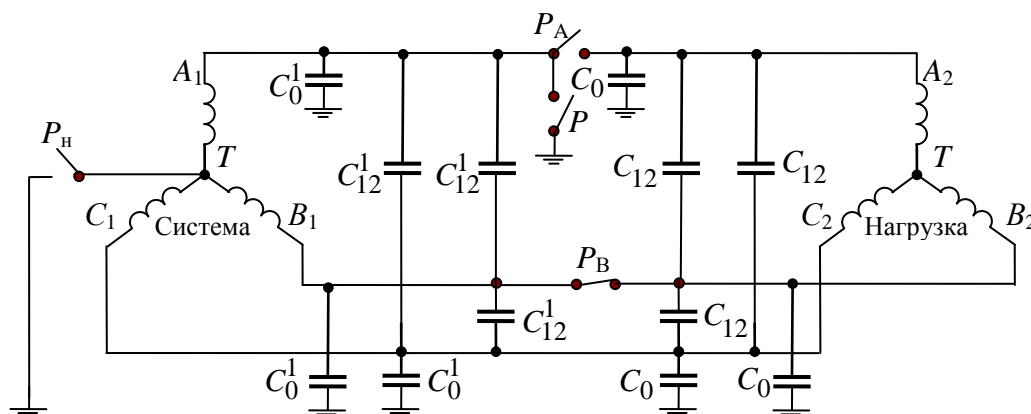


Рис. 1. Общая схема для исследования резонансных перенапряжений в системах с изолированной нейтралью

Источник питания можно считать бесконечно мощным по сравнению с холостым (или слабо нагруженным) трансформатором нагрузки. Ключами P_A и P_B условно показаны места возможных разрывов в фазах A и B . Ключом P моделируется при обрыве падение провода фазы A со стороны системы. На схеме показаны емкости фаз на землю до места разрыва (C_0^1) и после места разрыва (C_0^0) и соответствующие междуфаз-

ные емкости C_{12}^1 и C_{12} . Нейтраль системы может быть изолирована или заземлена, нейтраль трансформатора нагрузки всегда изолирована.

Для анализа перенапряжений целесообразно заменить трехфазную схему эквивалентной однофазной схемой замещения. Для этого предварительно рассмотрим следующую общую задачу. Пусть трехфазный источник бесконечной мощности (рис. 2) питает несимметричную нагрузку, причем полные сопротивления в фазах 2 и 3 равны между собой ($Z_2 = Z_3 = Z$), но не равны полному сопротивлению в фазе 1 ($Z_1 \neq Z$).

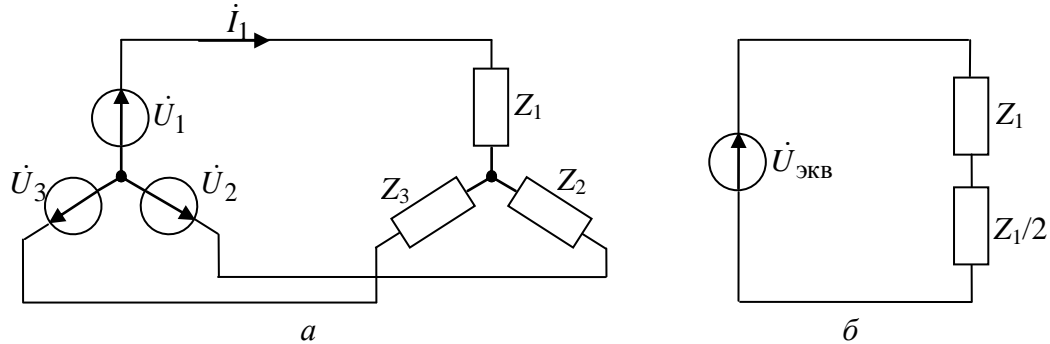


Рис. 2. Обоснование схемы замещения

Требуется составить эквивалентную однофазную схему замещения для определения тока в фазе 1.

Воспользовавшись методом наложения и складывая токи, протекающие в фазе 1 под действием каждого из фазовых напряжений, получим:

$$\dot{I}_1 = \frac{\dot{U}_1}{Z_1 + \frac{Z}{2}} + \frac{\dot{U}_2}{Z + \frac{Z_1 \cdot Z}{Z_1 + Z}} \cdot \frac{Z}{Z_1 + Z} + \frac{\dot{U}_3}{Z + \frac{Z_1 \cdot Z}{Z_1 + Z}} \cdot \frac{Z}{Z_1 + Z} = \frac{\dot{U}_1 - \frac{\dot{U}_2 + \dot{U}_3}{2}}{Z_1 + \frac{Z}{2}}$$

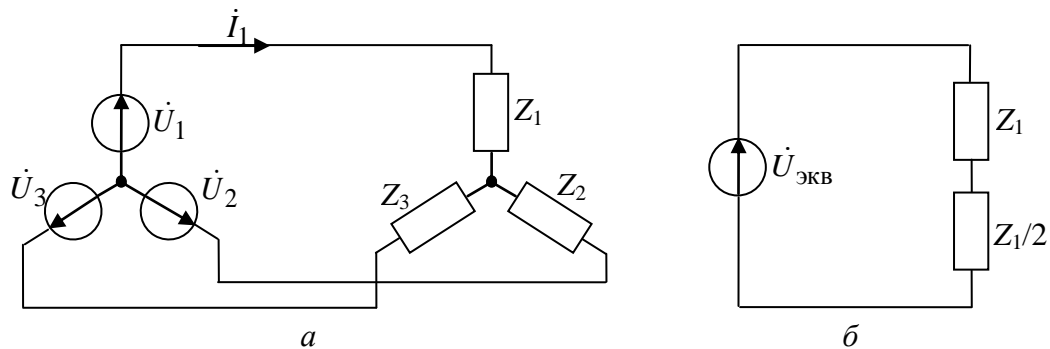


Рис. 2. Обоснование схемы замещения

Этому выражению соответствует схема замещения рис. 2. б, в которой

$$\dot{U}_{\text{экв}} = \dot{U}_1 - \frac{\dot{U}_2 + \dot{U}_3}{2} = 1,5\dot{U}_1. \quad (1)$$

Рассмотрим один из наиболее характерных и достаточно часто встречающихся случаев – обрыв одного провода с падением на землю в системе с изолированной нейтралью. Анализ всех других случаев может быть аналогичен.

Пусть провод оборвался в фазе *A*, причем упал на землю конец, присоединенный к источнику (замкнут ключ *P* в схеме на рис. 1). Схема замещения для этого случая представлена на рис.3. Ток в фазе *A* после обрыва провода будет стекать на землю через место заземления, затем возвращаться на провод через емкость C_0 , после чего он разветвляется: часть тока проходит через емкость C_{12} , а другая – через индуктивность трансформатора L_T . Цепь тока замыкается через фазы *B* и *C* источника.

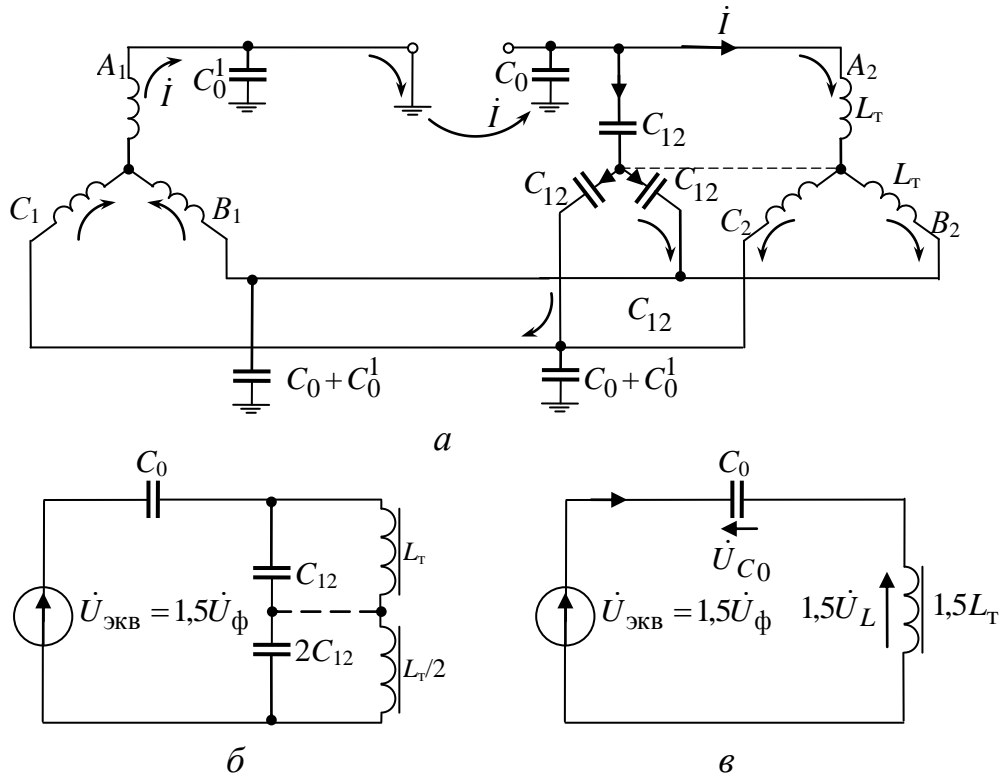


Рис. 3. Схема замещения для случая обрыва одного провода с падением на землю в системе с изолированной нейтралью

В силу симметрии потенциалы нулевых точек трансформатора и звезды междуфазовых емкостей одинаковы. Поэтому схему рис. 3, а можно преобразовать в схему рис. 3, б, в которой ЭДС источника на основании (1) будет равна $1,5U_{\text{ф}}$. Можно показать, что влияние междуфазовой емкости на амплитуду перенапряжений относительно невелико.

Полагая в первом приближении $C_{12} \approx 0$, получим схему замещения, представленную на рис. 3, в.

В соответствии с этой схемой можем написать

$$\dot{U}_{\text{ЭКВ}} = 1,5\dot{U}_L + \dot{U}_{C_0} \quad \text{или} \quad \pm U_{\text{ЭКВ}} = 1,5U_L - U_C, \quad (2)$$

где плюс соответствует режиму с отстающим током ($1,5U_L > U_C$), а минус – режиму с опережающим током.

Уравнение (2) можно решить графическим способом: на координатной плоскости $U - I$ строятся вольт-амперные характеристики элементов схемы замещения ($U_C = f(I)$) – прямая линия; емкость C_0 является линейным элементом в схеме замещения, а также $U_L = f(I)$ – кривая намагничивания трансформатора нагрузки). Далее находится разность $U_L - U_C$, т.е. правая часть уравнения (2). Левая часть уравнения является постоянной величиной ($\pm U_{\text{ЭКВ}}$). Откладываем на графике линии, соответствующие ($\pm U_{\text{ЭКВ}}$), и находим точки пересечения с кривой ($U_L - U_C$). В точках пересечения левая и правая части уравнения (2) тождественно равны, следовательно, эти точки соответствуют решению уравнения (2).

Графическое решение уравнения (2) представлено на рис. 4, из которого видно, что в рассматриваемой схеме принципиально возможны три режима, соответствующие точкам *а*, *б*, *в*. Два из них являются индуктивными (*б* и *в*) и один – емкостный. Не все из этих состояний являются устойчивыми, следовательно, не все из них практически возникают.

Проверка устойчивости решения осуществляется обычно путем исследования поведения схемы при небольшом изменении тока в цепи. В случае устойчивого состояния система при малых возмущениях стремится вернуться в исходное состояние. Режимы, соответствующие точкам «а» и «б», является устойчивым, а режим, соответствующий точке «в» – неустойчивым, т. е. физически нереализуемым. Таким образом, типичный для нелинейных цепей случай, когда при одних и тех же параметрах сети возможны три установившихся состояния, из которых устойчивыми являются только два.

С ростом нагрузки трансформатора, что эквивалентно введению в схему замещения рис. 3, в увеличивающегося активного сопротивления, область существования гармонического резонанса сужается и при некотором значении нагрузки возникновение резонансных явлений становится невозможным.

Рассмотрим, какой вид будет иметь звезда фазовых напряжений трансформатора нагрузки при емкостном режиме, соответствующем точке «а» на рис. 4. Учитывая, что $U_C = U_{A_1 A_2}$, $U_{A_2} = 1,5 U_L / 1,5$, несложно

найти напряжение на остальных фазах трансформатора с помощью векторной диаграммы, представленной на рис. 5 (на диаграмме $U_{A_1}, U_{B_1}, U_{C_1}$ – звезда фазовых напряжений источника). Из диаграммы видно, что порядок чередования фаз на трансформаторе нагрузки изменился на обратный. Произошло так называемое «опрокидывание» чередования фаз. При этом если трансформатор имел небольшую моторную нагрузку, то после обрыва провода направление вращения двигателей может измениться на обратное.

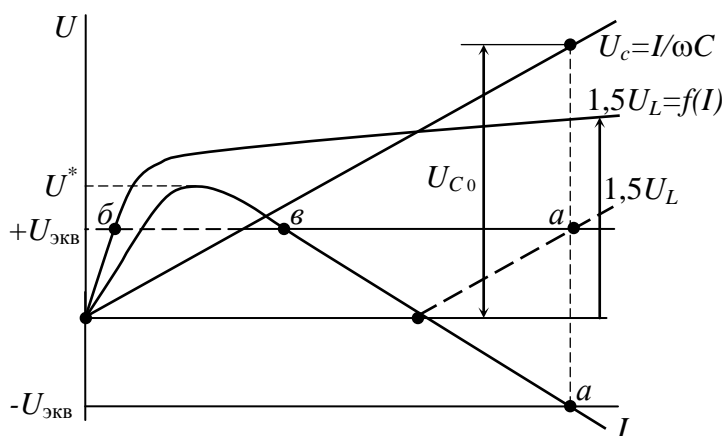


Рис. 4. Графическое решение уравнения для колебательного контура с нелинейной индуктивностью

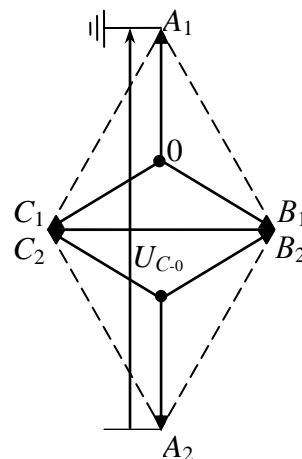


Рис. 5. Векторная диаграмма напряжений при «опрокидывании» чередования фаз

Как следует из рассмотренного нами случая, перенапряжения при несимметричном отключении фаз могут превышать $3U_{\Phi}$ и, следовательно, представлять непосредственную опасность для изоляции. Кроме того, возникающая при этом сильная несимметрия фазовых напряжений линии создает большие влияния на соседние линии связи. Поэтому в эксплуатации следует ограничить вероятность появления перенапряжений рассматриваемого вида. Наиболее радикальным средством, позволяющим полностью устранить перенапряжения при обрыве проводов, является заземление нейтралей трансформаторов нагрузки. Это требование не всегда выполнимо даже для системы 110 кВ, не говоря уже о системах более низкого напряжения. Поэтому необходимо стремиться к уменьшению вероятности несимметричных отключений, например, путем отказа от применения плавких предохранителей и выключателей с пофазным управлением. Кроме того, не следует длительно оставлять включенными холостые или слабонагруженные трансформаторы.

В настоящей работе изучение резонансных перенапряжений при обрыве провода и падении его на землю в системе с изолированной ней-

тратью производится на экспериментальной установке, схема которой приведена на рис. 6.

Установка включает в себя следующие основные элементы:

1. Трехфазный регулятор напряжения.
2. Питающий трансформатор.
3. Трансформатор нагрузки.
4. Конденсатор, имитирующий емкость на землю оборванной фазы.
5. Киловольтметр.
6. Фазоуказатель и вольтметр.

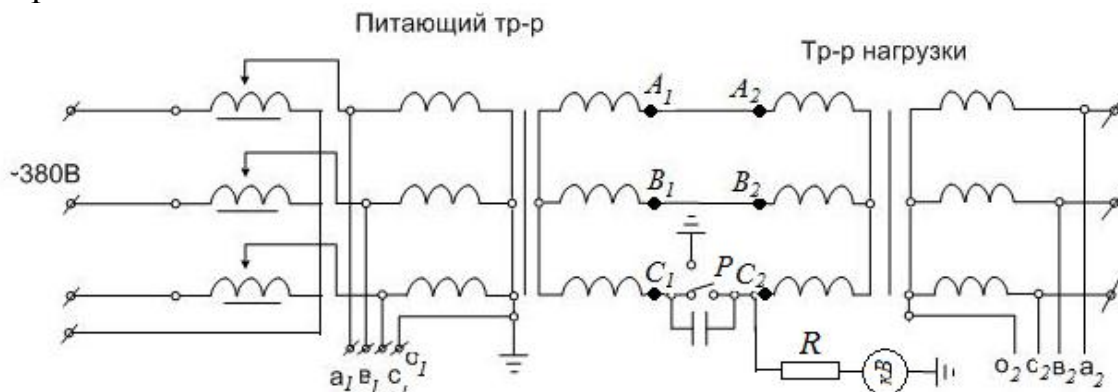


Рис.6. Схема экспериментальной установки

На рис. 7 представлена панель переключения режимов работы схемы, которая расположена непосредственно на высоковольтной установке.

С помощью данной панели сначала устанавливается нормальный режим работы сети: для этого штеккер Ш1 красного провода П1 поставить в гнездо Г1; штеккер Ш2 голубого провода П2 должен быть постоянно вставлен в гнездо Г5. Для создания аварийного режима обрыва провода с падением его на землю штеккер Ш1 переместить в гнездо Г6.

На рис. 8 представлена передняя панель пульта управления лабораторной установкой. На горизонтальной части панели расположены автотрансформатор (АТ), фазоуказатель и вольтметр (В) для измерения фазных и линейных напряжений как у питающего трансформатора (система), так и у трансформатора нагрузки. На вертикальной части панели пульта управления располагаются киловольтметр (кВ), кнопка включения высокого напряжения (ВН) и пять переключателей S1, S2, S3, S4, S5. С помощью переключателя S1 измеряются фазные и линейные напряжения питающего трансформатора (система). Переключатель S2 служит для измерения тех же напряжений у трансформатора нагрузки. Переключателем S3 изменяются пределы измерения вольтметра (В). Переключатель S4 служит для выбора измеряемого напряжения (фазного или линейного). Переключателем S5 выбирается объект измерения: питающий трансформатор (система) или трансформатор нагрузки.

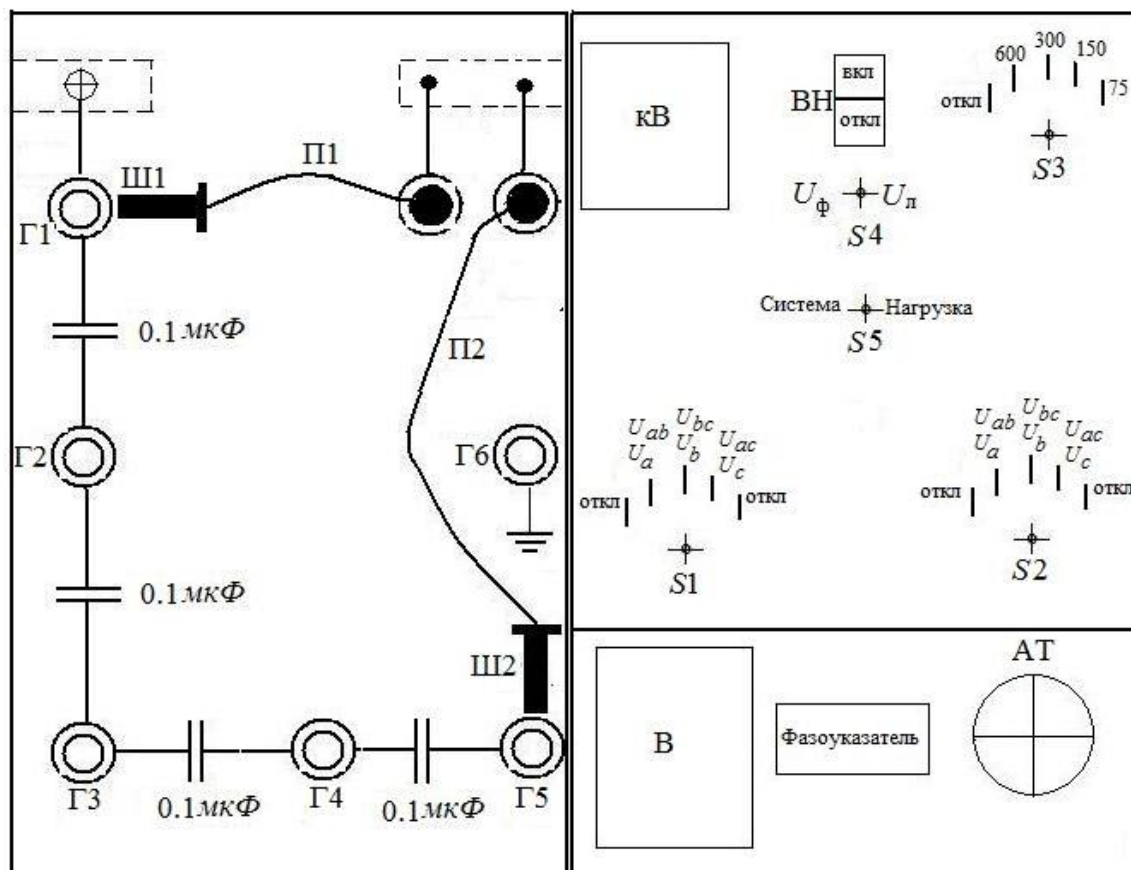


Рис.7 Панель переключения режимов работы схемы Рис.8 Передняя панель пульта управления лабораторной установкой

2. Порядок работы

1. Ознакомиться с испытательной установкой, записать параметры трансформаторов и конденсаторов.
2. Построить вольт-амперные характеристики элементов схемы и суммарную вольт-амперную характеристику в соответствии с рис.4. Данные для построения кривой намагничивания трансформатора сведены в табл.1.

Таблица 1

U ; кВ	1,334	2,134	2,40	2,50	2,60	2,80
I ; А	0,005	0,01	0,015	0,02	0,025	0,03
U ; кВ	3,00	3,134	3,267	3,360	3,467	3,740
I ; А	0,04	0,05	0,06	0,07	0,08	0,10
U ; кВ	4,00	4,267	4,60	4,933	5,067	5,20
I ; А	0,12	0,14	0,20	0,30	0,40	0,50

ПРИМЕЧАНИЕ:

- 1) При построении кривой $1,5 U_L=f(I)$ необходимо учесть, что ординаты кривой намагничивания трансформатора необходимо увеличить в 1,5 раза.
- 2) Для фазных емкостей 0,025мкФ и 0,033мкФ можно вольт-амперную характеристику трансформатора строить в пределах по току от 0 до 0,1А.
3. Рассчитать фазное напряжение источника, при котором происходит «опрокидывание» чередования фаз при плавном подъеме напряжения ($U_{\text{опр}}^{\text{расч}}=U^*/1,5$). Расчетную величину приведите к низкой стороне трансформатора.

Определить расчетную величину напряжения (перенапряжение) на емкости после «опрокидывания» - $U_{\text{пн}}^{\text{расч}}$ кВ .

4. Перед включением установки на панели переключения режимов собрать схему нормального режима работы сети.

На панели пульта управления установить:

4.1. Переключатель переключения пределов $S3$ поставить в положение – 150В;

4.2. Переключатель $S4$ в положение – $U_{\text{ф}}$;

4.3. Переключатель $S5$ в положение – «система»;

4.4. Переключатель $S1$ в положение – $U_{\text{а}}$;

4. Включить установку, поднять напряжение до 120 В (по первичной стороне), убедиться в нормальной работе установки и проверить правильность порядка чередования фаз с помощью фазоуказателя.

Снизить напряжение до нуля. Выключить установку.

5. Создать аварийный режим обрыва провода с падением его на землю, включить установку и, плавно повышая напряжение, получить «опрокидывание». Записать значения фазных напряжений $U_{a1}, U_{b1}, U_{c1}, U_{a2}, U_{b2}, U_{c2}$, а также соответствующих линейных напряжений и показание киловольтметра. С помощью фазоуказателя убедиться в том, что произошло «опрокидывание» чередования фаз. Отключить установку. Результаты измерений записать в табл.2.

6. Установить на первичной стороне питающего трансформатора напряжение $0,9U_{\text{опр}}^{\text{эксп}}$ и включить высокое напряжение (в аварийном режиме обрыва провода). Убедиться в том, что произошло «опрокидывание» и дать объяснение этому событию.

Таблица 2

Система	$U_{a1};\text{В}$	$U_{b1};\text{В}$	$U_{c1};\text{В}$	$U_{a1b1};\text{В}$	$U_{a1c1};\text{В}$	$U_{b1c1};\text{В}$	Примечание
Нагрузка	$U_{a2};\text{В}$	$U_{b2};\text{В}$	$U_{c2};\text{В}$	$U_{a2b2};\text{В}$	$U_{a2c2};\text{В}$	$U_{b2c2};\text{В}$	

Значения напряжений в табл.2, измеренные по низкой стороне, пересчитать к высокой стороне и занести в табл. 3.

Таблица 3

Система	$U_{A1};\text{кВ}$	$U_{B1};\text{кВ}$	$U_{C1};\text{кВ}$	$U_{A1B1};\text{кВ}$	$U_{A1C1};\text{кВ}$	$U_{B1C1};\text{кВ}$
Нагрузка	$U_{A2};\text{кВ}$	$U_{B2};\text{кВ}$	$U_{C2};\text{кВ}$	$U_{A2B2};\text{кВ}$	$U_{A2C2};\text{кВ}$	$U_{B2C2};\text{кВ}$

3. Содержание отчета

1. Краткое описание испытательной установки.
2. График с вольт-амперными характеристиками по п. 2 порядка работы (рис.4).
3. Нанести на график рабочие точки, полученные по п.п. 5 и 6 порядка работы, пересчитанные к высокой стороне трансформатора.
4. Построить векторную диаграмму напряжений для режима, полученного в п. 5 порядка работы (рис. 5). В случае несимметрии фазных напряжений в питающей сети для построения векторной диаграммы необходимо использовать также линейные напряжения. Объяснить полученные результаты.

4. Контрольные вопросы

1. Виды перенапряжений, возникающих в электрических системах.
2. Физическая сущность резонансных перенапряжений.
3. Какие причины могут привести к возникновению резонансных перенапряжений в электрических сетях?
4. Как привести трехфазную систему к однофазной схеме замещения? Параметры схемы замещения.
5. В каком режиме резонансные перенапряжения максимальны?

6. Как влияет активная нагрузка на величину резонансных перенапряжений?
7. Меры борьбы с феррорезонансными перенапряжениями.

14. ХАРАКТЕРИСТИКИ НЕЛИНЕЙНЫХ ОГРАНИЧИТЕЛЕЙ ПЕРЕНАПРЯЖЕНИЙ

Цель работы: экспериментальное изучение характеристик нелинейных ограничителей перенапряжений.

1. Краткие сведения

Нелинейные ограничители перенапряжений (ОПН) предназначены для защиты электрооборудования станций и подстанций, а также изоляции ЛЭП от всех видов перенапряжений.

Основной недостаток вентильных разрядников (РВ) связан с тем, что резисторы на основе карборунда обладают сравнительно невысокой нелинейностью. Снижение защитного отношения РВ достигается ценой значительного усложнения искровых промежутков, которые принимают на себя часть напряжения гашения.

Разработанные в последние десятилетия в России и за рубежом резисторы на основе окиси цинка обладают значительно большей нелинейностью, чем резисторы на основе карборунда. Это позволило создать новый тип защитного аппарата – нелинейный ограничитель перенапряжений. Высокая нелинейность оксидно-цинковой керамики позволила отказаться от искровых промежутков. Этим ОПН конструктивно отличаются от вентильных разрядников. Нелинейные сопротивления (НС) ограничителя перенапряжений с одного конца подключены непосредственно к сети, а с другого заземлены через регистратор срабатывания. В нормальном режиме работы ОПН через его НС проходит ток проводимости, обусловленный рабочим напряжением сети.

Высоконелинейные оксидно-цинковые резисторы (варисторы) в настоящее время выпускаются в виде дисков диаметром от 28 до 85 мм и могут собираться в последовательно-параллельные конструкции с целью достижения необходимой пропускной способности (при протекании импульсных токов) и уменьшения переменного тока, текущего под действием номинального рабочего напряжения, до значения порядка 0,1 мА.

Применительно к ОПН отсутствует понятие напряжения гашения. Длительное воздействие резонансных перенапряжений, связанное с

прохождением через ОПН больших токов, может нарушить тепловую устойчивость аппарата и привести к аварии. В связи с этим для ОПН установлены допустимые длительности приложения повышенных напряжений, которые должны быть скоординированы с действием релейных защит.

Защитные действия ОПН обусловлены тем, что при появлении опасных для изоляции перенапряжений проходящий через ограничитель импульсный ток вследствие высокой нелинейности нелинейного сопротивления не создает опасного для изоляции повышения напряжения. В табл. 1 приведены для сравнения защитные характеристики ОПН и РВ одного класса напряжения.

Таблица 1

Тип аппарата	Остающееся напряжение (кВ) при токах:		
	3 кА	5 кА	10 кА
ОПН – 220	430	460	500
РВС – 220	630	670	734
РВМГ – 220	475	515	570

Преимуществами ОПН являются возможность глубокого ограничения перенапряжений, в том числе междуфазных, малые габариты, позволяющие использовать их в качестве опорных изоляционных колонн, большая пропускная способность.

Уровень ограничения коммутационных перенапряжений с помощью ОПН составляет $(1,65-1,8)U_{\phi}$. Уровень ограничения грозовых перенапряжений составляет $(2,2-2,4)U_{\phi}$ в сетях 110 кВ и снижается до $2U_{\phi}$ для электропередач 750 кВ.

2. Нелинейные сопротивления и вольт-амперная характеристика ОПН

Оксидно-цинковая керамика – это нелинейный материал, получаемый в результате высокотемпературного обжига (до 1300°C) смеси, состоящей из оксида цинка (ZnO) и некоторого количества оксида другого металла: висмута, сурьмы, кобальта, марганца и др. (масса добавок составляет менее 4 % массы оксида цинка). Коэффициент нелинейности оксидно-цинковой керамики одного и того же образца составляет 0,02–0,06 в интересующих нас режимах и зависит от сочетания добавок к оксиду цинка и от температуры обжига материала. Зависимость между напряжением, приложенным к образцу такого материала, и током в нем определяется формулой:

$$U = KI^\alpha, \quad (1)$$

где α – коэффициент нелинейности, K – постоянная, зависящая от материала и размеров образца резистора.

Вольт-амперная характеристика единичного диска оксидно-цинковой керамики на постоянном токе в относительных единицах представлена в табл. 2.

Таблица 2

I, A	10^{-6}	10^{-5}	10^{-4}	10^{-3}
U/U_{100A}	0,56	0,63	0,68	0,73
α	0,02			

Вольт-амперная характеристика на импульсном токе с длительностью фронта $\tau_\phi = 8$ мкс представлена в табл. 3.

Таблица 3

I, A	1	10	40	100	300	400	500	700	1000
U/U_{100A}	0,86	0,91	0,96	1	1,08	1,11	1,16	1,18	1,26
α	0,03		0,04		0,06			0,10	

Для коммутационных перенапряжений уровнем ограничения считается напряжение, соответствующее некоторому характерному значению тока через ОПН на вольт-амперной характеристике (порядка сотен ампер). Для грозовых перенапряжений уровнем ограничения считается напряжение, соответствующее токам 5 – 20 кА.

Единой теории, объясняющей природу нелинейности оксидно-цинковой керамики, нет. Особенности поведения этого материала в электрическом поле, по-видимому, следует связывать со сложностью его структуры.

Зависимости свойств металлооксидной керамики от рода воздействий хорошо эквивалентируются схемой замещения (рис. 1), состоящей из трех параллельных ветвей:

- первой, содержащей нелинейное сопротивление с вольт-амперной характеристикой, одинаковой при постоянном токе и при импульсах;
- второй ветви с линейной емкостью 700 – 1000 пФ, определяющей работу сопротивления при переменном напряжении в пределах $0 < U_m/U_{100} < 0,5$ (характер проводимости емкостный, ток – синусоида, сдвинутая по фазе относительно напряжения на 90° (рис. 1, б);

- третьей ветви, определяющей работу схемы в области $0,5 < U_m / U_{100} < 0,75$ и содержащей последовательное нелинейное сопротивление и линейную емкость около 6000 пФ (при больших напряжениях начинает расти активная составляющая тока, на кривой тока видны два максимума: один – совпадающий с максимумом напряжения и второй – сдвинутый относительно напряжения на 90° (рис. 1, в).

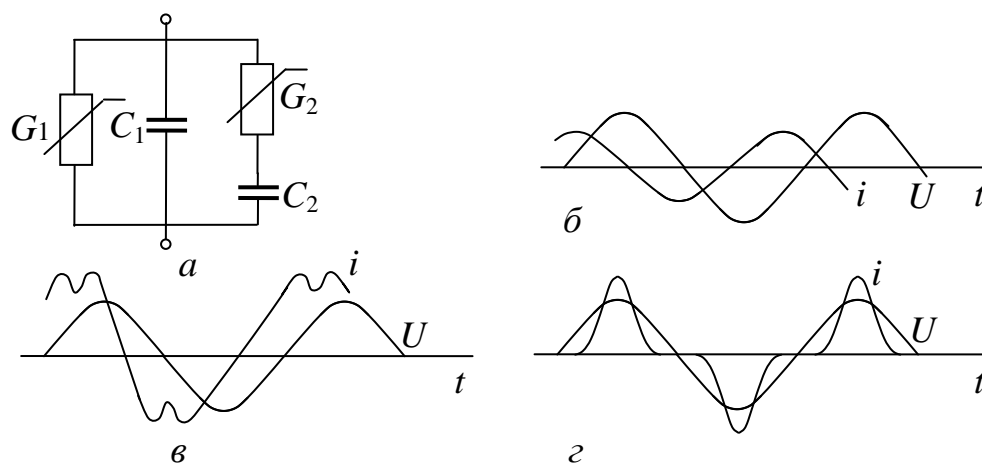


Рис. 1. Схема замещения оксидно-цинковой керамики (а), осциллограммы напряжения и тока, протекающего через резистор: б – $I_m = 0,2 \text{ мА}$; в – $I_m = 0,4 \text{ мА}$; г – $I_m = 3 \text{ мА}$

С увеличением амплитуды напряжения в течение ~ 1 наносекунды (10^{-9} с) сопротивление ОПН падает на несколько порядков и активная составляющая тока становится преобладающей. В итоге энергия волны в защищаемой сети с помощью ОПН отводится в землю, что резко и глубоко ограничивает амплитуду переходных процессов и тем самым обеспечивает защиту изоляции.

3. Порядок работы

1. Ознакомиться с устройством нелинейных ограничителей перенапряжений и их типами, имеющимися в лаборатории кафедры ТЭВН.
2. Снять вольт-амперную характеристику ОПН-6 или ОПН-10 на постоянном напряжении. Схема экспериментальной установки приведена на рис. 2. Результаты измерений занести в табл. 4.
3. Снять вольт-амперную характеристику ОПН на импульсном напряжении. Схема экспериментальной установки приведена на рис. 3. Результаты измерений занести в табл. 5.

Таблица 4

Параметр № п/п	U , В	$Lg U$	I , А	$Lg I$	R , Ом	Примечание
1.						$\alpha =$ $K =$
2.						
3.						
·						
·						

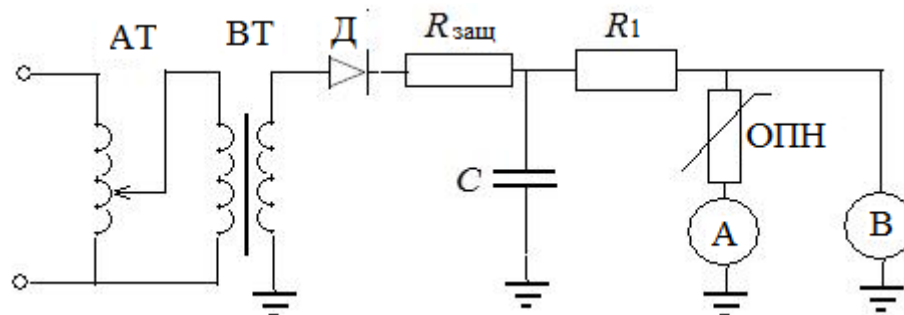


Рис.2 Схема экспериментальной установки для снятия ВАХ на постоянном напряжении

4.Зарегистрировать величину тока через ОПН при максимальном рабочем фазном напряжении.

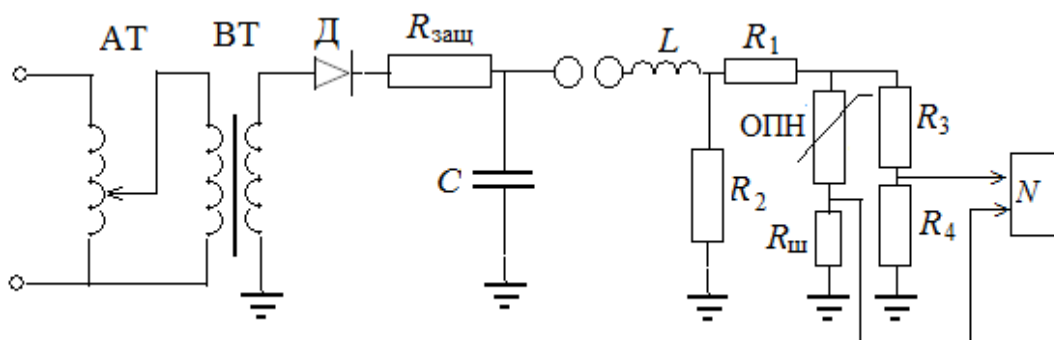


Рис. 3. Схема экспериментальной установки для снятия ВАХ на импульсном напряжении

Таблица 5

Параметр № п/п	U , дел.	I , дел.	U , В	$Lg U$	I , А	$Lg I$	R , Ом	Примеч.
1.								$\alpha =$ $K =$
2.								
3.								
·								
·								

5. Зарегистрировать перенапряжение на каком-либо объекте (например, на опорном изоляторе) без защитного и с защитным аппаратом. Снять осциллограммы на кальку.

4. Содержание отчета

1. В отчете привести: цель работы, схемы установок, таблицы экспериментальных данных, осциллограммы тока и напряжения.
2. По данным измерений построить вольт-амперные характеристики на постоянном и импульсном напряжениях.
3. Для каждого вида напряжений определить коэффициент нелинейности – α и постоянную – K .
4. Построить зависимость изменения сопротивления ОПН от силы тока, текущего через ограничитель.
5. Ответить на контрольные вопросы, сделать выводы по работе.

5. Контрольные вопросы

1. Назначение нелинейных ограничителей перенапряжений.
2. Принципиальное отличие ОПН от РВ.
3. Почему можно отказаться от искровых промежутков в ОПН?
4. Назовите преимущества ОПН по отношению к вентильным разрядникам.

Библиографический список

1. Техника высоких напряжений /И.М. Богатенков, Ю.Н. Бочаров, Н.И. Гуменова и др.; под редакцией Г.С. Кучинского. – СПб.: Энергоатомиздат, 2003.- 608с.
2. Техника высоких напряжений /под ред. Г.С. Кучинского. – СПб.: Изд-во ПЭИПК, 1998. – 700 с.
3. Техника высоких напряжений: теоретические и практические основы применения/ перевод с немецкого М. Байер, В. Бек и др. – М.: Энергоатомиздат, 1989. – 555 с.
4. Техника высоких напряжений /под ред. М.В. Костенко. –М.: Высшая школа. 1973. – 528 с.
5. Базуткин В.В., Ларионов В.П., Пинталь Ю.С. Техника высоких напряжений. – М.: Энергоатомиздат, 1986. – 464 с.
6. Техника высоких напряжений /под ред. Д.В. Разевига. – 2-е изд., перераб. и дополн. – М.: Энергия, 1976. – 488 с.
7. Баженов С.А., Воскресенский В.Ф. Профилактические испытания изоляции оборудования высокого напряжения. – М.: Энергия, 1977. – 288 с.
8. ГОСТ 1516.3 – 96. Электрооборудование переменного тока на напряжение от 3 до 750 кВ. Требования к электрической прочности изоляции.
9. ГОСТ 1516.2 – 76. Электрооборудование и электроустановки переменного тока на напряжение 3 кВ и выше. Общие методы испытаний электрической прочности изоляции.
10. Ашнер А.М. Получение и измерение импульсных высоких напряжений. – М.: Энергия, 1979. – 120 с.
11. Шваб А. Измерения на высоком напряжении. – М.: Энергия, 1983. – 262 с.
12. Кужекин И.П. Испытательные установки и измерения на высоком напряжении. – Л.: Энергия, 1980. – 136 с.
13. Болотин И.Б., Эйдель Л.Э. Измерения в переходных режимах короткого замыкания. – Л.: Энергия, 1981. – 192 с.

ПРИЛОЖЕНИЕ

Амплитудные значения разрядного напряжения шаровых измерительных разрядников для нормальных условий (один шар заземлен)

Таблица 1

50 %-е разрядное напряжение для переменных синусоидальных и полных стандартных импульсов отрицательной полярности, кВ

Расстояние между шарами, см	Диаметр шаров, см				
	2	5	12,5	25	50
0,05	2,8				
0,10	4,7				
0,15	6,4				
0,20	8,0	8,0			
0,25	9,6	9,6			
0,30	11,2	11,2			
0,40	14,4	14,3			
0,50	17,4	17,4	16,8		
0,60	20,4	20,4	19,9		
0,80	25,8	26,3	26,0		
0,90	28,3	29,2	28,9		
1,0	30,7	32,0	31,7	31,7	
1,2	(35,1)	37,6	37,4	37,4	
1,4	(38,5)	42,9	42,9	42,9	
1,5	(40,0)	45,5	45,5	45,5	
1,6		48,1	48,1	48,1	
1,8		53,0	53,5	53,5	
2,0		57,5	59,0	59,0	59,0
2,2		61,5	64,5	64,5	64,5
2,4		65,5	70,0	70,0	70,0
2,6		(69,0)	75,0	75,5	75,5
2,8		(72,5)	80,0	81,0	81,0
3,0		(75,5)	85,0	86,0	86,0
3,5		(82,5)	97,0	99,0	99,0
4,0		(88,5)	108	112	112
4,5			119	125	125

Продолжение табл. 1

Расстояние между шарами, см	Диаметр шаров, см				
	2	5	12,5	25	50
5,0			129	137	138
5,5			138	149	151
6,0			146	161	164
6,5			(154)	173	177
7,0			(161)	184	189
7,5			(168)	195	202
8,0			(174)	206	214
9,0			(185)	226	139
10			(195)	244	263

Таблица 2

50% -е разрядное напряжение для переменных синусоидальных и полных стандартных импульсов положительной полярности, кВ

Расстояние между шарами, см	Диаметр шаров, см				
	2	5	12,5	25	50
0,30	11,2	11,2			
0,40	14,4	14,3			
0,50	17,4	17,4	16,8		
0,60	20,4	20,4	19,9		
0,70	23,2	23,4	23,0		
0,80	25,8	26,3	26,0		
0,90	28,3	29,2	28,9		
1,0	30,7	32,0	31,7	31,7	
1,2	(35,1)	37,8	37,4	37,4	
1,4	(38,5)	43,3	42,9	42,9	
1,5	(40,0)	46,2	45,5	45,5	
1,6		49,0	48,1	48,1	
1,8		54,5	53,5	53,5	
2,0		59,5	59,0	59,0	59,0
2,2		64,0	64,5	64,5	64,5
2,4		69,0	70,0	70,0	70,0
2,6		(73,0)	75,5	75,5	75,5
2,8		(77,0)	80,5	81,0	81,0

Продолжение табл.2

Расстояние между ша- рами, см	Диаметр шаров, см				
	2	5	12,5	25	50
3,0		(81,0)	85,5	86,0	86,0
3,5		(90,0)	98,0	99,0	99,0
4,0		(97,5)	110	112	112
4,5			122	125	125
5,0			134	138	138
5,5			145	151	151
6,0			155	163	164

Таблица 3

50 % -е разрядное напряжение для постоянного,
переменного и импульсных напряжений, кВ

Расстояние между шарами, см	Диаметр шаров, см			Расстояние между шарами	Диаметр шаров, см	
	2	5	12,5		5	12,5
1	2	3	4	5	6	7
0,2	8,2	8,0	-	2,5	69,4	72,6
0,3	11,6	-	-	3,0	79,3	85,4
0,4	14,9	14,3	-	3,5	88,3	97,7
0,5	18,1	-	16,7	4,0	96,4	100
0,6	21,2	20,4	-	4,5	-	121
0,7	24,1	-	-	5,0	-	132
0,8	26,9	26,4	-	5,5	-	142
0,9	29,5	-	-	6,0	-	152
1,0	32,0	32,2	31,5	6,5	-	161
1,4	41,2	43,3	-	7,0	-	170
1,5	-	-	45,7	7,5	-	179

Владимир Андреевич Бутенко
Владислав Федорович Важов
Юрий Иннокентьевич Кузнецов
Геннадий Ефимович Куртенков
Валерий Александрович Лавринович
Алексей Владимирович Мытников
Мария Тимофеевна Пичугина
Елена Вячеславовна Старцева

ТЕХНИКА ВЫСОКИХ НАПРЯЖЕНИЙ

Учебное пособие

Научный редактор,
доктор физико-математических наук,
профессор

В.Я. Ушаков

Подписано к печати
Формат 60x84/16. Бумага офсетная.
Печать RISO. Усл. печ. л. 5.93. Уч. - изд. л. 5.37.
Тираж 200 экз. Заказ . Цена свободная.
Издательство ТПУ. 634050, Томск, пр. Ленина, 30.